

---

# ICNh 5123

---

搭載EasyFresh保鮮和NoFrost無霜技術的冷凍冷藏冰箱

◇ Plus

## LIEBHERR

嵌入式上下門冰箱



全嵌式

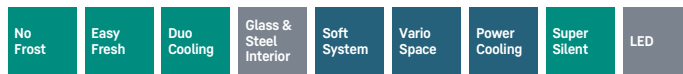
LIEBHERR

# ICNh 5123

Made in Germany

搭載EasyFresh保鮮和NoFrost無霜技術的  
冷凍冷藏冰箱

◇ Plus



↑  
178  
↓



機器型號	ICNh5123
外型尺寸	
冰箱樣式	上下門
冰箱類別	上冷藏+下冷凍
形式設計	嵌入式
外觀顏色	白色
尺寸規格(W/D/H)CM	55.9/54.5/177
特性功能	
直冷/氣冷雙冷卻系統	●
電子自動化霜系統	●
急速冷凍/急速冷藏功能	●/●
3D立體循環風扇	●
變頻壓縮機	●
溫區分配	2
壓縮機數量	1
箱門未關警示聲	●
高效能鰭片式散熱器	●
可調式左右開門設計	●
內置式全自動製冰系統	-
EasyFresh抽屜	●
Smart Steel易潔不鏽鋼	箱內後壁
機身防汗設計	●
門框防汗設計	●
鏡面觸控面板操作	●
門上LCD溫度顯示	-
獨立電源開關	-
控制面板鎖	●
續冷冰寶	-
箱內照明	頂部LED照明
關門緩衝系統	●
基本規格	
電壓	110V/60Hz
總容量(公升)	251
冷藏室容量(公升)	182
冷凍室容量(公升)	69
環保冷媒	R600a
運轉使用安培	0.6
能源效能等級	
能源因數值(公升/度/月)	預計9月上市
年耗電量(度)	



## NoFrost無霜技術

當您打開冷凍室時，想要看到的絕對是您的冷凍食材，而不是箱內結冰或結霜的狀況。NoFrost無霜技術可以防止冷凍室結冰或結霜，無須進行麻煩又耗時的冷凍室除霜過程，將能有更多時間做其他的事，同時更省電節能。



## EasyFresh保鮮技術

EasyFresh-Safe保鮮技術能確保家中食材與在市場時一樣新鮮。蔬菜或水果完全不需要額外的包裝，都能以最佳的方式被儲藏。在氣密的儲存環境下，LIEBHERR冰箱能維持保鮮區內的濕度，延長食材的保存期限。



## DuoCooling雙冷卻系統

DuoCooling雙冷卻設計採兩個完全獨立的製冷系統，確保冷藏室與冷凍室之間不會完全隔絕，不會互相串味。食物水分不流失也不會產生異味。可以減少食材浪費、降低採買頻率，不但更珍惜食材，並能獲得更美味的享受。



## 氛圍照明

燈光可以創造出獨特的情境效果，LIEBHERR冰箱中的氛圍照明也不例外。在冰箱內部使用全方位的氛圍照明加上SmartSteel不鏽鋼後壁，帶來明亮且獨具品味的設計感，營造出絕佳氛圍。



## 觸控式螢幕

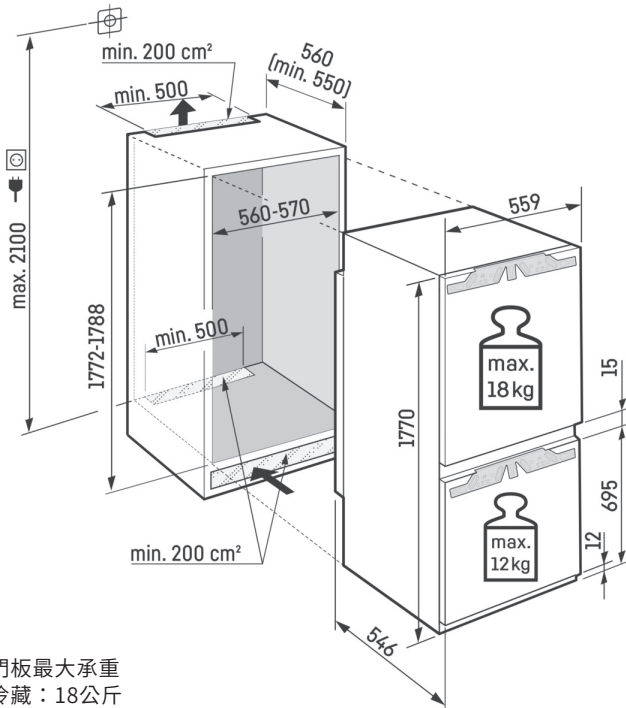
手指輕觸：觸控式顯示幕讓您可以輕鬆地以直覺化方式操作LIEBHERR冰箱。所有功能都清楚顯示於螢幕上。只要使用手指輕觸，即可輕鬆選擇或設定功能並查看冰箱的目前溫度。



## SmartSteel不鏽鋼後壁

優雅的SmartSteel不鏽鋼後壁，賦予LIEBHERR冰箱時尚的設計風格。SmartSteel不鏽鋼更可以確保食材保鮮和衛生，減少指紋留在面板上，使LIEBHERR冰箱更顯賞心悅目。

# 安裝尺寸圖



門板最大承重  
冷藏：18公斤  
冷凍：12公斤



home.liebherr.tw

**KE** 總代理  
**嘉儀企業股份有限公司**

成立於1968年·每個細節都用心·每個環節都關心

諮詢專線：台北(02)2505-5878 新竹(03)553-4998

台中(04)2381-8388 高雄(07)550-5398

網址：<https://ke.kenk.com.tw>



0731202388