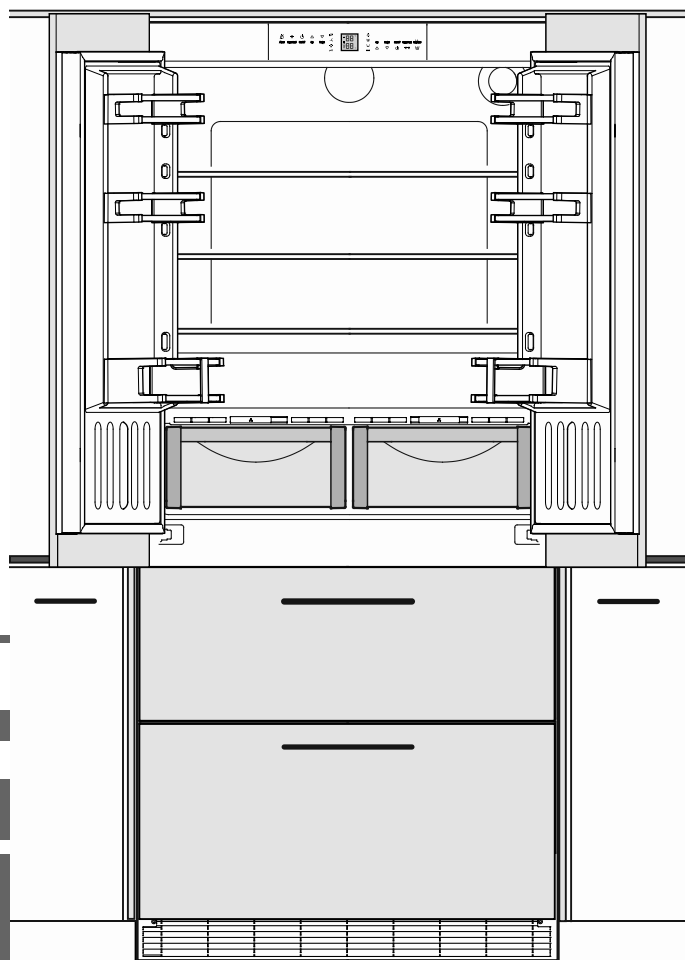


Инструкция по установке

Двухкамерный холодильник с морозильной камерой, NoFrost

страница 62

RU



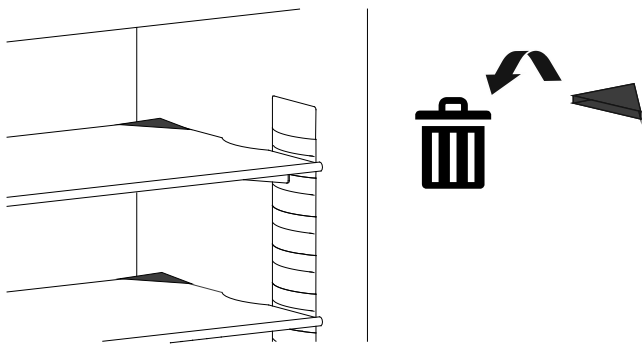
7083 492-00

ECBN 8872

LIEBHERR

Указания по установке

- Не устанавливайте прибор в зонах прямого солнечного воздействия, около печи, элементов отопления и т.п.
- Пол на месте установки должен быть ровным и плоским.
- Нельзя закрывать вентиляционные решетки.
- Помещение для установки прибора должно в соответствии с нормой EN 378 иметь объем 1 м³ на каждые 8 г хладагента типа R 600a, чтобы в случае утечки хладагента из контура в этом помещении не могла образоваться легковоспламеняемая газозвушная смесь. Данные о количестве хладагента можно найти на заводской табличке, расположенной внутри прибора.
- Удалите все детали, защищавшие устройство при перевозке.



Электрическое подключение

Подключайте прибор только к сети переменного тока.

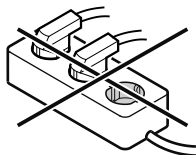
Допустимые значения напряжения и частоты указаны на заводской табличке. Местонахождение заводской таблички указано в разделе **Описание прибора** (инструкции по эксплуатации).

Розетка должна быть заземлена по всем правилам и оснащена электрическим предохранителем.

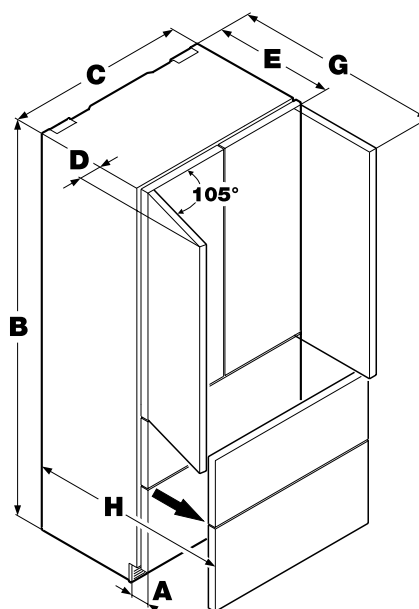
Значение тока, при котором срабатывает предохранитель, должно находиться в диапазоне от 10 А до 16 А.

Не подключайте прибор через удлинитель или тройник.

Не используйте автономные инверторы (преобразователи постоянного тока в переменный или трехфазный ток) либо энергосберегающие разъемы. Опасность повреждения электронного оборудования!

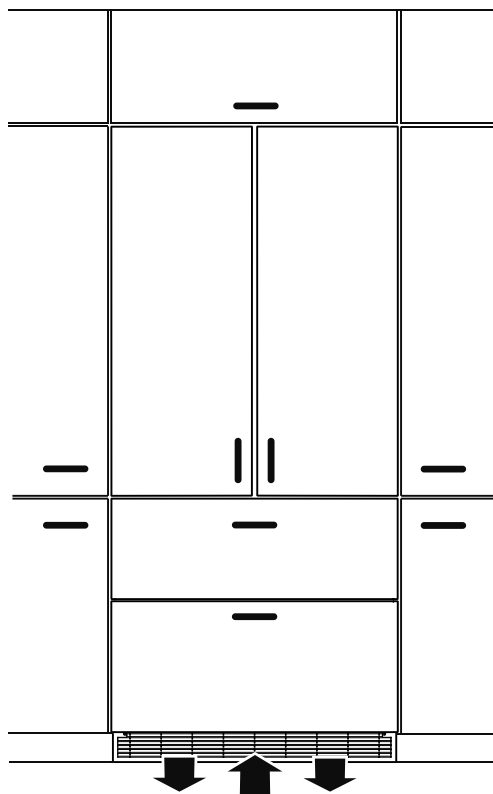


Размеры прибора



A = 76 мм
B = 2027 мм
C = 910 мм
D = 102 мм
E = 635 мм
G = 1078 мм
H = 943 мм

Вентиляция прибора



Необходимая циркуляция воздуха осуществляется у основания прибора.

Важно использовать для вентиляционного отверстия входящую в комплект поставки вентиляционную решетку.

Это отверстие нельзя закрывать.

Установочные размеры

Розетку можно расположить в пределах отмеченных серым цветом зон или над установочной нишей.

Ледогенератор встроен в морозильную камеру двухкамерного холодильника с морозильной камерой. Для работы он должен быть подключен к стационарному водопроводу.

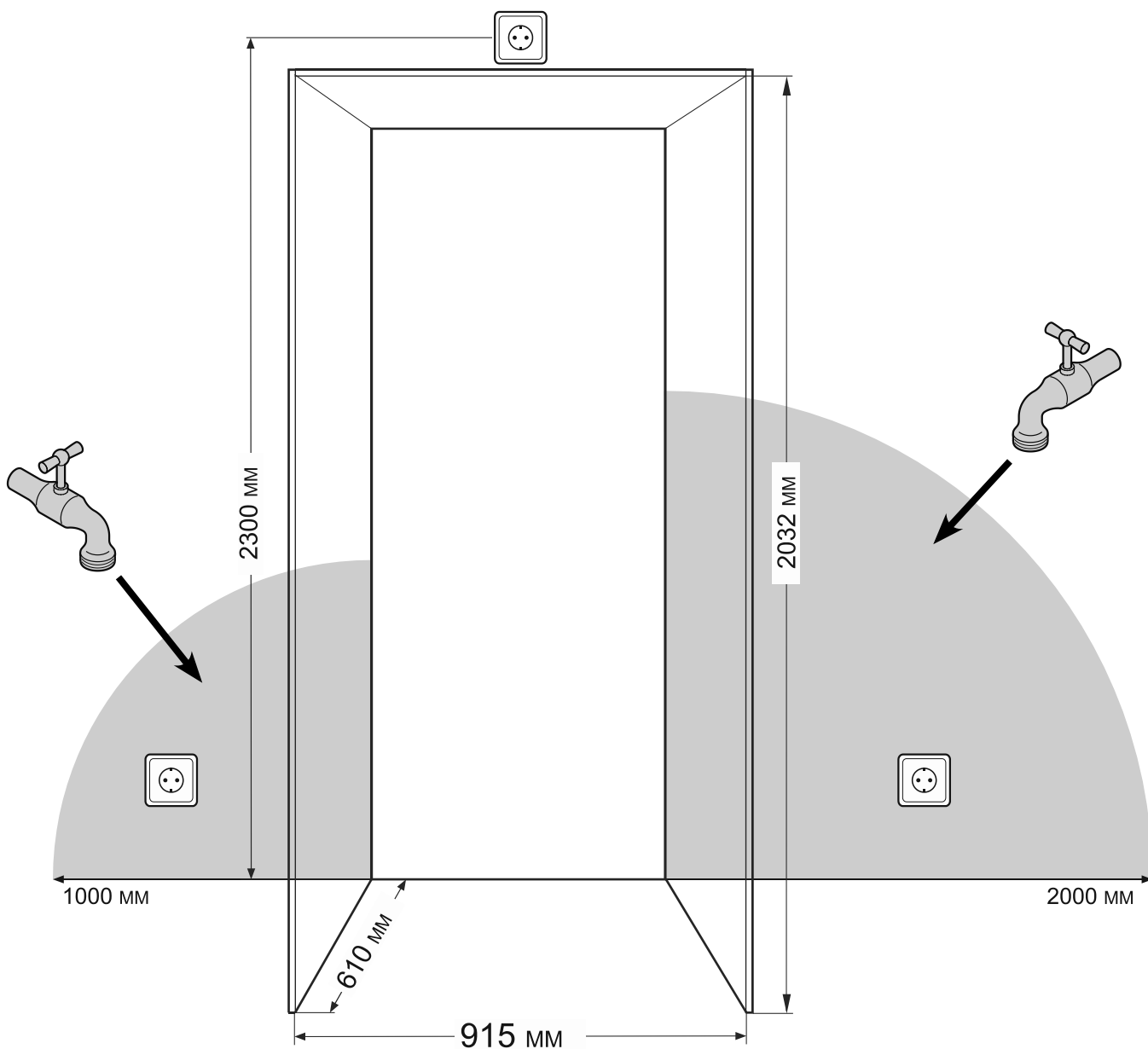
Положение запорного клапана для воды должно находиться внутри отмеченных серым зон.



ПРЕДУПРЕЖДЕНИЕ!

Запорный клапан для воды не должен находиться непосредственно над розеткой!

Расстояние между запорным клапаном для воды и розеткой должно соответствовать предписаниям страны, в которой используется прибор!



Монтаж защиты от опрокидывания

▲ ПРЕДУПРЕЖДЕНИЕ!

Монтаж входящего в комплект поставки углового элемента для защиты от опрокидывания обязателен. Это предотвращает опрокидывание прибора вперед при открывании полностью загруженной двери.

Монтаж:

1. Отметьте на стене среднюю линию прибора.
Совместите центр углового элемента для защиты от опрокидывания и среднюю линию на стене.

▲ ПРЕДОСТЕРЕЖЕНИЕ!

В месте установки углового элемента для защиты от опрокидывания не должны располагаться электропроводка или водопровод, которые могли бы быть повреждены при монтаже.

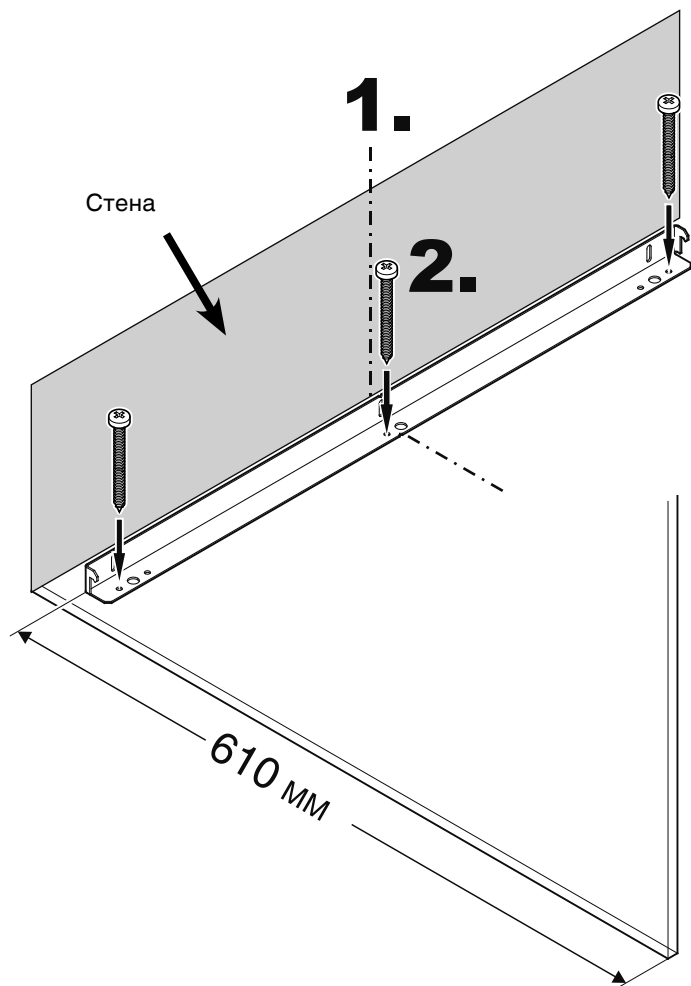
2. Закрепите угловой элемент для защиты от опрокидывания с помощью 3 винтов на полу. Эти винты (6 мм x 60 мм) находятся в отдельной упаковке.

Расстояние от передней кромки корпуса шкафа до задней кромки углового элемента для защиты от опрокидывания должно составлять 610 мм.

Важно!

При креплении на бетонном полу необходимо использовать соответствующие дюбели!

На наклонном полу угловой элемент для защиты от опрокидывания необходимо монтировать строго горизонтально. Подложите в соответствующих местах вставки.



Подключение к подводящему водопроводу

Указания по технике безопасности и предупреждения

- Нельзя подключать воду, когда двухкамерный холодильник подключен к электрической сети.
- Подключение к стационарному водопроводу можно производить только силами специально обученных специалистов.
- Качество воды должно соответствовать Распоряжению о питьевой воде соответствующей страны, в которой эксплуатируется прибор.
- Ледогенератор предназначен исключительно для приготовления кубиков льда в бытовых количествах, и использовать его можно лишь при использовании пригодной для этого воды.
- Весь ремонт или изменения в ледогенераторе можно производить только силами службы сервиса или обученных специалистов.
- Производитель не несет ответственности за ущерб, возникший в связи с неправильным подключением к стационарному водопроводу.

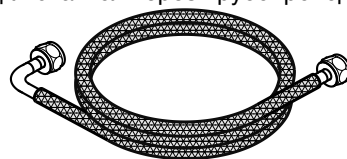
Давление воды

Давление воды должно составлять от 0,15 до 0,6 МПа (1,5 - 6 бар).

Внимание!

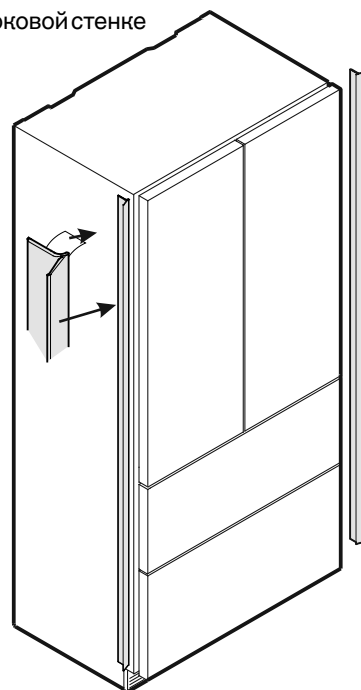
Если в приборе используется фильтр для воды, то давление воды должно составлять от 0,3 до 0,6 МПа (3 - 6 бар). Если давление воды при использовании фильтра для воды слишком низкое, это может приводить к сбоям в работе ледогенератора.

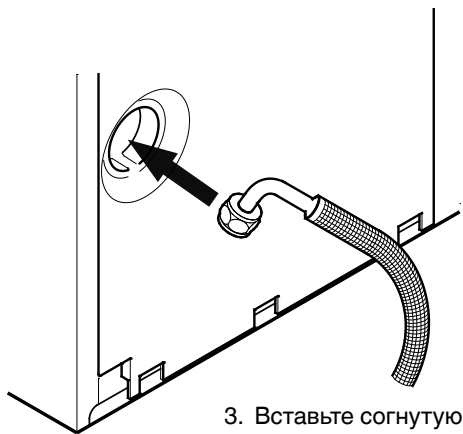
Вода к прибору должна подключаться через трубопровод холодной воды, выдерживающий рабочее давление и соответствующий санитарно-гигиеническим предписаниям. Для подключения используйте прилагающийся шланг из нержавеющей стали (длина 3 м).



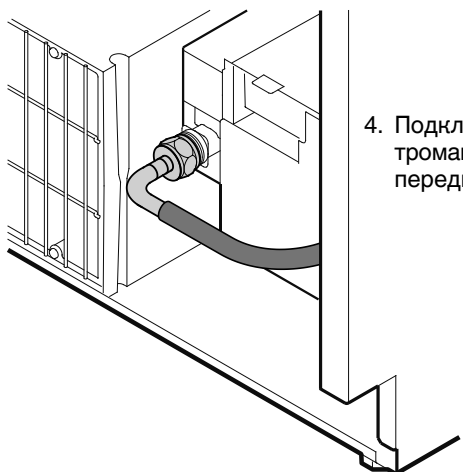
Монтаж

1. Поставьте прибор перед установочной нишей.
2. Приклейте планки к боковой стенке прибора.





3. Вставьте согнутую под углом часть шланга через отверстие в задней стенке прибора.



4. Подключите шланг к электромагнитному клапану на передней стенке прибора.

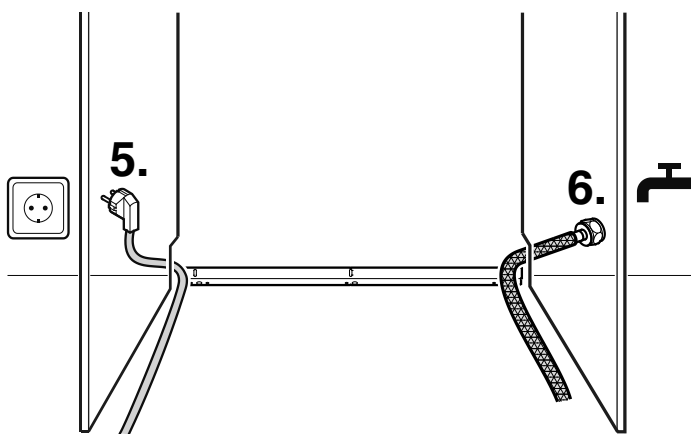
5. Проложите сетевой кабель к зоне розетки.
6. Проложите шланг для воды в направлении запорного клапана.

⚠ ПРЕДУПРЕЖДЕНИЕ!

Не подключайте прибор к источнику электричества, пока не будет полностью завершена установка.

⚠ ПРЕДОСТЕРЕЖЕНИЕ!

Сетевой кабель и шланг для воды должны быть проложены таким образом, чтобы при установке прибора в установочную нишу они не повредились.



7. Медленно вставьте прибор в нишу, чтобы основание компрессора уперлось в угловой элемент защиты от опрокидывания.

⚠ ПРЕДУПРЕЖДЕНИЕ!

Во избежание опрокидывания прибора вперед необходимо, чтобы основание компрессора находилось в контакте с угловым элементом защиты от опрокидывания.

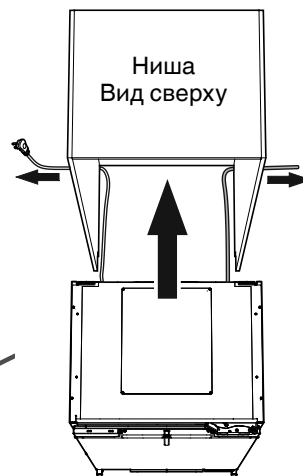
ОСТОРОЖНО!

Провод подключения к сети/водопровод зажат между защитой от опрокидывания и задней стенкой прибора! Провод подключения к сети/водопровод перекручен. Установите держатели кабеля. Вставьте провод подключения к сети/водопровод в держатели кабеля.

Задвиньте прибор в нишу. Во избежание повреждений, одновременно потяните провод подключения к сети и водопровод назад под небольшим натяжением.

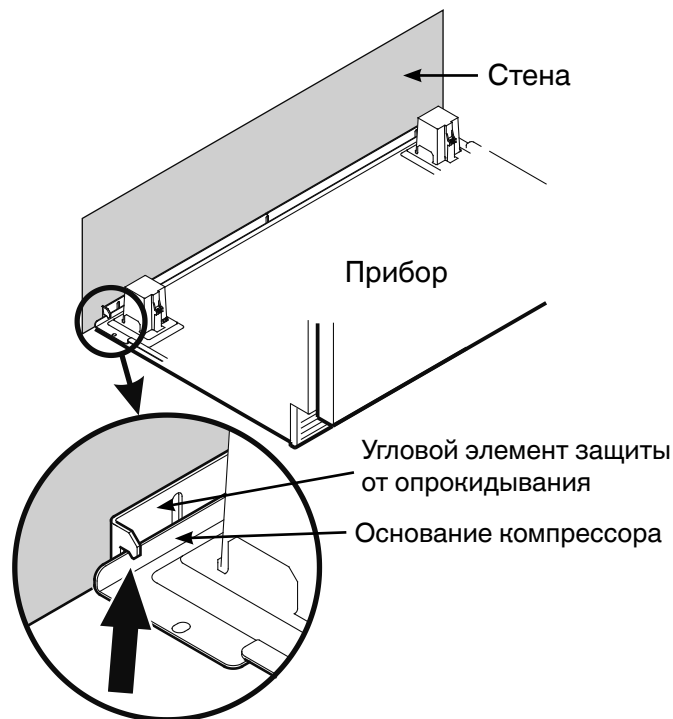


Установите держатели кабеля на задней стенке прибора. Вставьте провод подключения к сети/водопровод в держатели кабеля.



ВАЖНО

После установки прибора в нишу подключите прибор и проверьте его работу. Затем снова отсоедините.



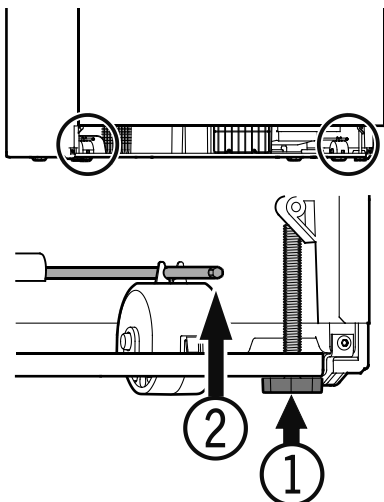
8. Подключите шланг к запорному крану. Откройте запорный кран и проверьте герметичность системы.

Важно!

После введения в эксплуатацию необходимо удалить воздух из системы подачи воды. См. раздел **Удаление воздуха из ледогенератора** в инструкции по эксплуатации.

Выверка положения прибора

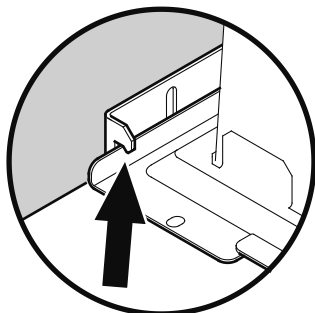
1. Отрегулируйте высоту прибора спереди с помощью опорных ножек (1) (размер зева 27). Используйте прилагаемый вилочный гаечный ключ.



Внимание!
Передние опорные ножки должны находиться в тесном контакте с полом.

2. Настройте высоту задней части прибора с помощью юстировочных стержней (2).

Поворачивайте юстировочные стержни в направлении по часовой стрелке, пока основание компрессора не упрется в угловой элемент защиты от опрокидывания.

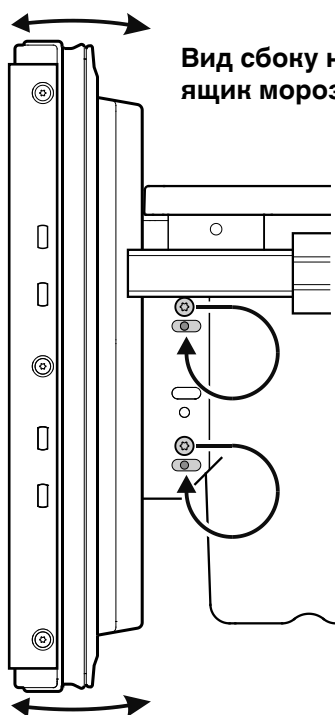


Регулирование передних стенок ящиков

При необходимости можно отрегулировать переднюю стенку выдвижных ящиков морозильной камеры.

Переставьте изображенные на рисунке винты (справа и слева от выдвижного ящика морозильной камеры) по отдельности в расположенное под винтами продольное отверстие.

После достижения правильного положения передней стенки ящика затяните винты.

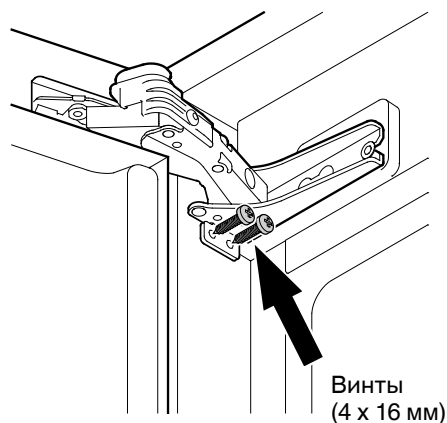


Вид сбоку на выдвинутый ящик морозильной камеры

Закрепление прибора в нише

Закрепите прибор в нише с помощью верхних и нижних шарниров дверей холодильной камеры.

Используйте для каждого шарнира по два винта.



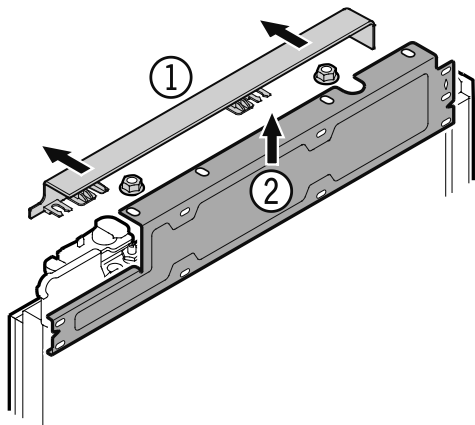
Винты
(4 x 16 мм)

Перед монтажом дверных панелей

Снимите крышку (1) и открутите крепежный уголок (2) от дверей холодильной камеры. Эти крепежные уголки монтируются на панели холодильной камеры.

Важно!

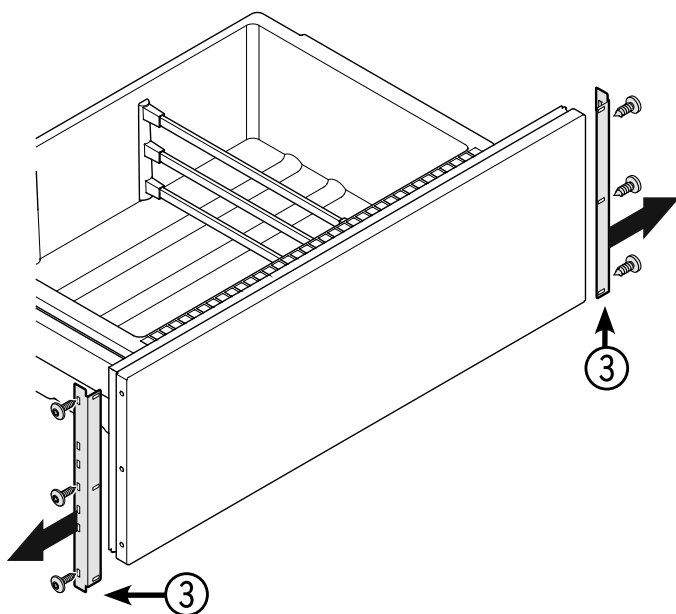
Крепежные гайки необходимы для монтажа предварительно собранных дверных панелей на двери холодильной камеры.



Открутите крепежные уголки (3) от выдвижных ящиков морозильной камеры. Эти крепежные уголки монтируются на панели морозильной камеры.

Важно!

Винты необходимы для монтажа предварительно собранных панелей морозильной камеры на выдвижные ящики морозильной камеры.



Размеры панели

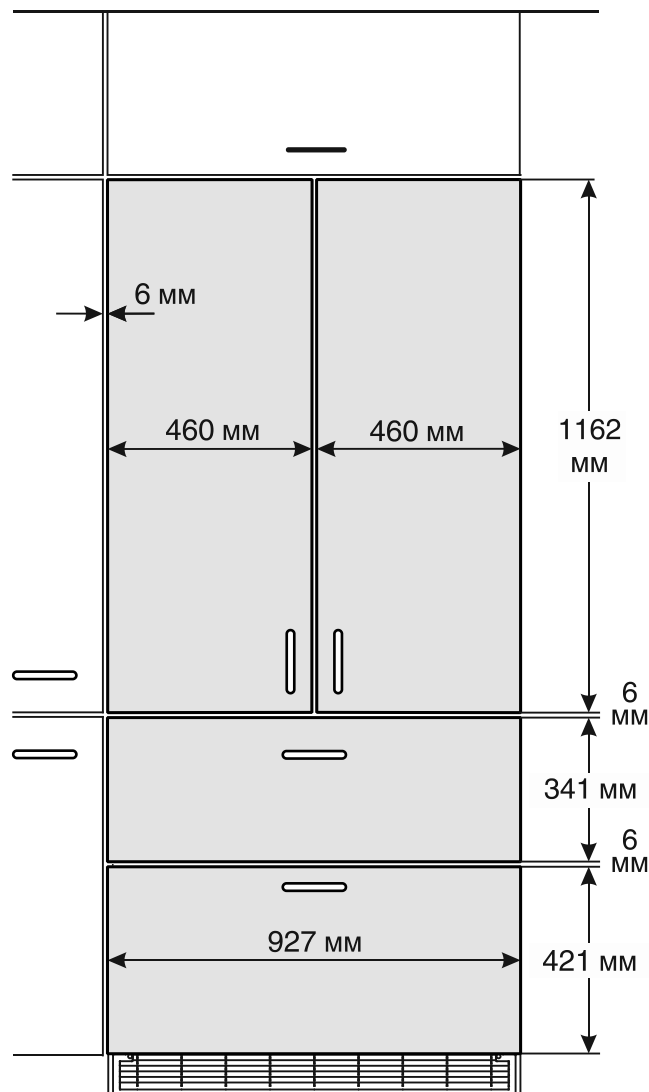
Мин. толщина панели = 16 мм

Макс. толщина панели = 19 мм

Максимальный вес панелей

Панель холодильной камеры = 12 кг

Панель выдвижного ящика морозильной камеры = 10 кг

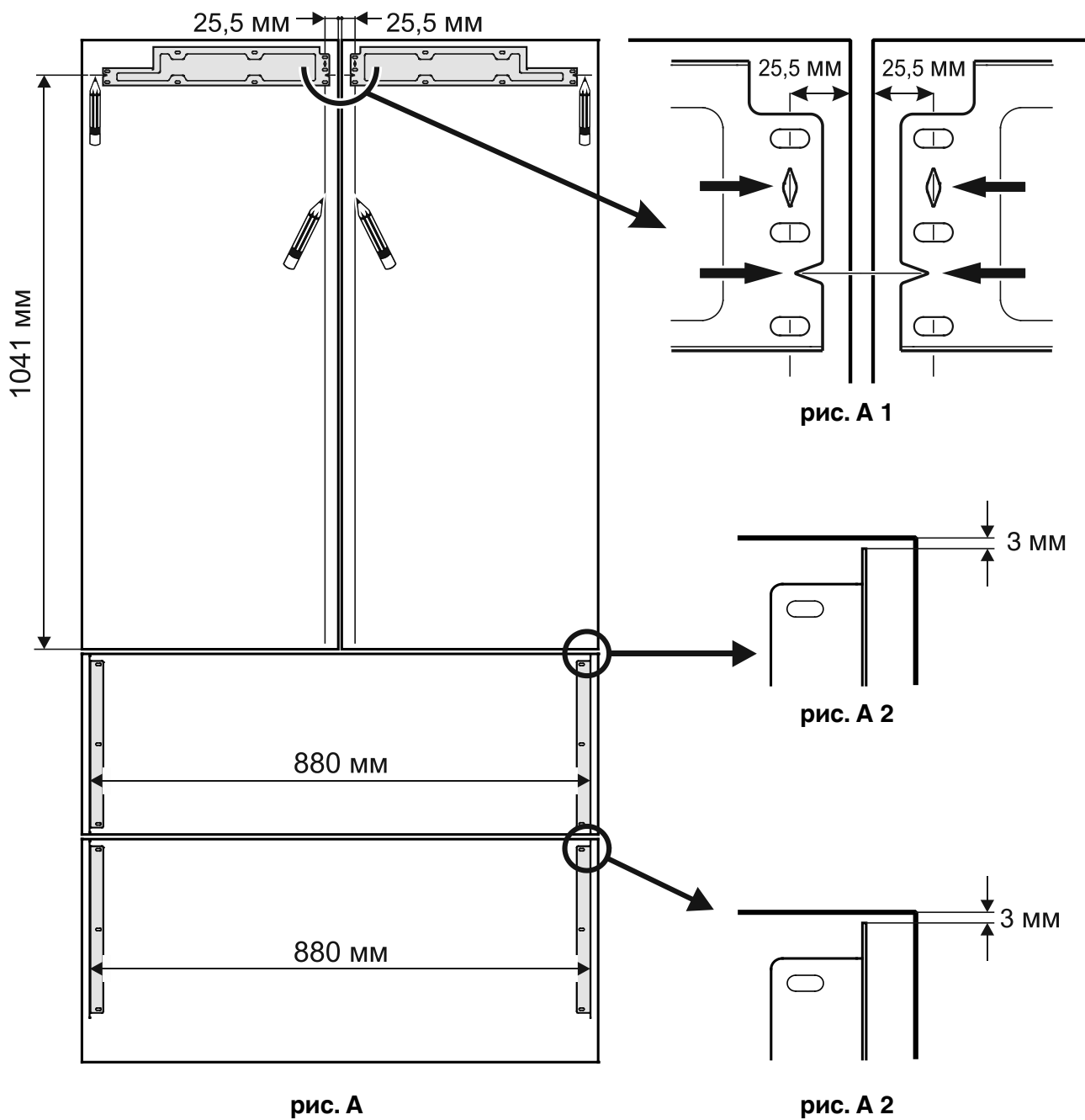


Монтаж крепежных уголков на дверные панели

На панелях холодильной камеры начертите линии, как изображено на рис. А.

Снятые крепежные уголки дверей холодильной камеры выровняйте по линиям на панелях холодильной камеры, как изображено на рис. А 1. Каждый крепежный уголок прикрутите с помощью мин. 6 винтов 4 x 16 мм.

Крепежные уголки выдвижных ящиков морозильной камеры прикрутите к панелям морозильной камеры с помощью 3 винтов 4 x 16 мм (рис. А 2).



Монтаж панели холодильной камеры

Описание дано для одной панели. Для обеих панелей - процесс идентичен.

1. Откройте дверь холодильной камеры и навесьте панель холодильной камеры на верхние юстировочные болты (рис. В).
2. Накрутите крепежные гайки на юстировочные болты и слабо затяните их (рис. В).

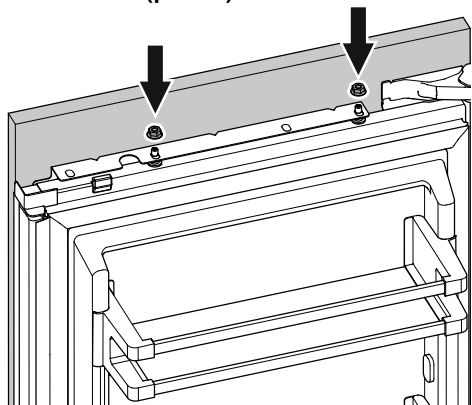


рис. В

3. Закройте дверь холодильной камеры и проверьте высоту панели.
4. При необходимости отрегулируйте высоту панели. Отпустите крепежные гайки и отрегулируйте с помощью юстировочных болтов (рис. С).

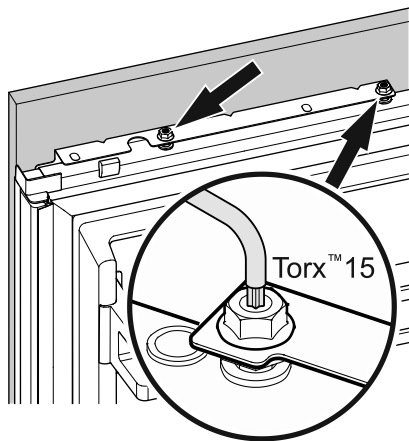
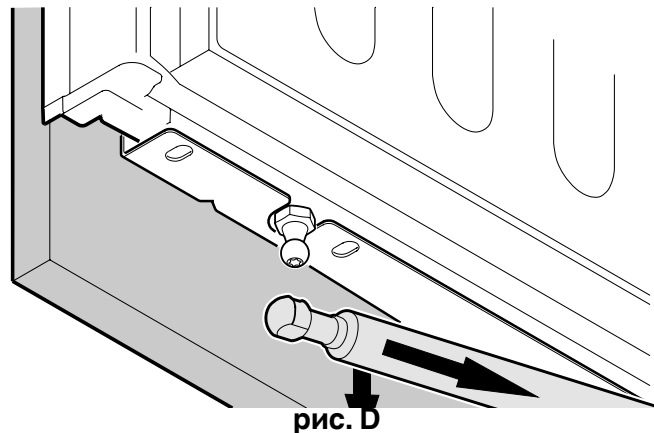


рис. С

Для крепления панели холодильной камеры на нижней части необходимо снять амортизатор плавного закрывания.

5. Крепко держа амортизатор плавного закрывания, потяните его вниз (рис. D).

Амортизатор плавного закрывания в вытянутом состоянии втягивается!



6. Отметьте карандашом на панели положение нижнего края крепежного уголка (рис. E). Снимите панель с двери холодильной камеры.

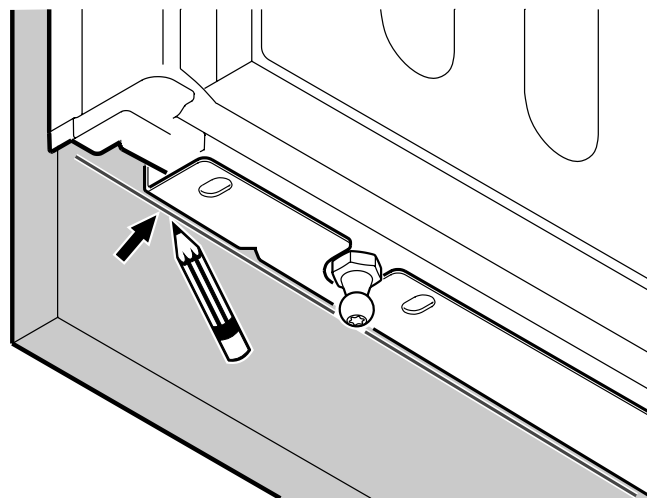


рис. E

7. Снимите нижний крепежный уголок с двери холодильной камеры. Выровняйте крепежный уголок по линиям на панели холодильной камеры (рис. G).

Крепежный уголок прикрутите с помощью мин. 6 винтов 4 x 16 мм.

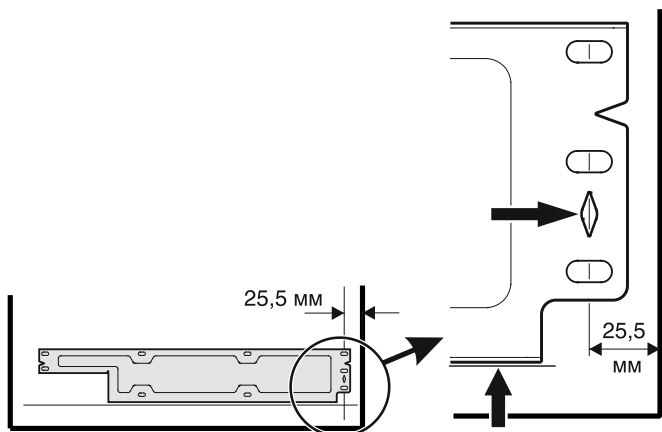


рис. G

8. Откройте дверь холодильной камеры и навесьте панель холодильной камеры на верхние юстировочные болты (рис. H).

9. Накрутите крепежные гайки на юстировочные болты и слабо затяните их (рис. H).

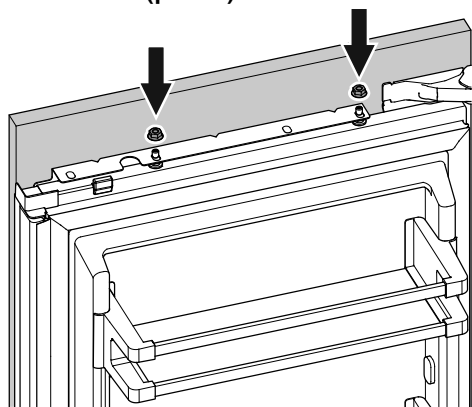


рис. H

10. Панель сдвигайте влево, до полного упора панели в шину (рис. I).

11. Затяните крепежные гайки.

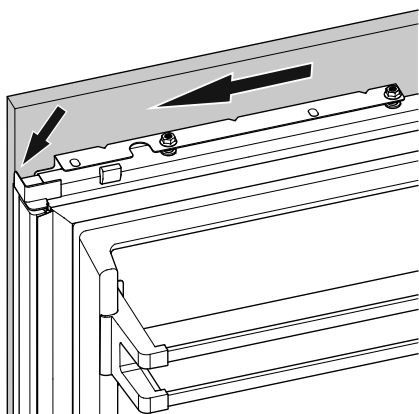


рис. I

12. Панель холодильной камеры прикрутите теми же винтами, с помощью которых был прикручен крепежный уголок (рис. K).

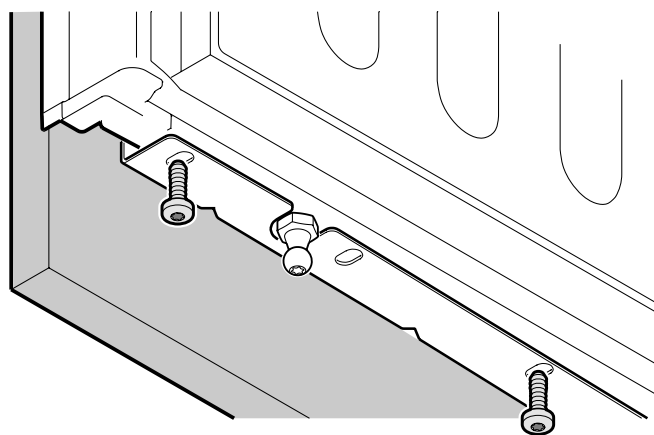


рис. K

13. Амортизатор плавного закрывания потяните вниз и оденьте его на шаровой штифт (рис. L).

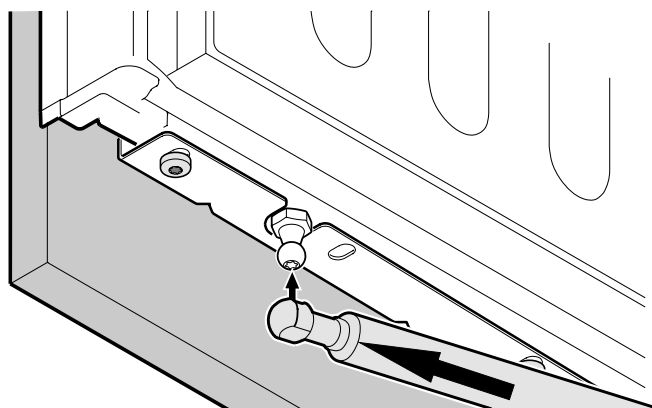


рис. L

14. Наденьте крышку (рис. M).

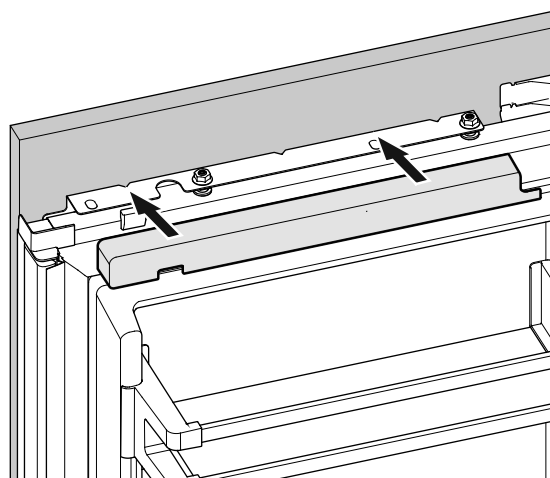
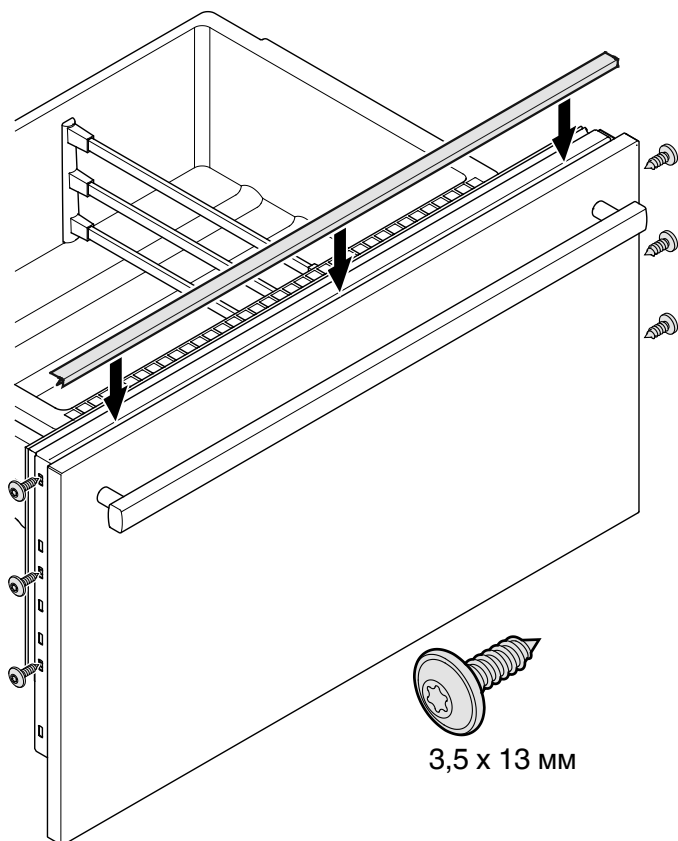


рис. M

Монтаж панелей морозильной камеры

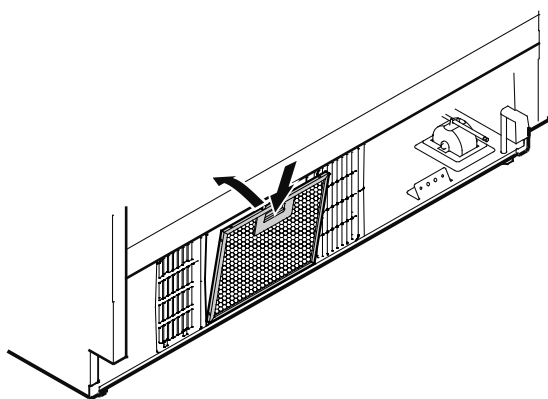
1. Выдвиньте верхний выдвижной ящик морозильной камеры и прикрутите предварительно собранную панель. Используйте те же самые винты, с помощью которых были прикручены крепежные уголки (3,5 x 13).
2. Закройте выдвижной ящик и проверьте положение панели. Настройте высоту панели, отпустив винты справа и слева. Затяните винты.
3. Выдвиньте нижний выдвижной ящик морозильной камеры и монтируйте панель тем же самым способом.
4. Закройте щель между выдвижным ящиком и панелью в обоих выдвижных ящиках прилагаемыми накладками. Снимите защитную пленку с накладки и вставьте сверху в щель.



Монтаж пылеулавливающего фильтра

Входящий в комплект поставки пылеулавливающий фильтр предотвращает загрязнение моторного отделения и снижение холодильной мощности. Поэтому установка пылеулавливающего фильтра совершенно необходима.

1. Вытяните до конца нижний выдвижной ящик морозильной камеры.
2. Снимите защитную пленку с пылеулавливающего фильтра. Вставьте снизу фильтр, нажмите на кнопку и вставьте фильтр до входа в зацепление.

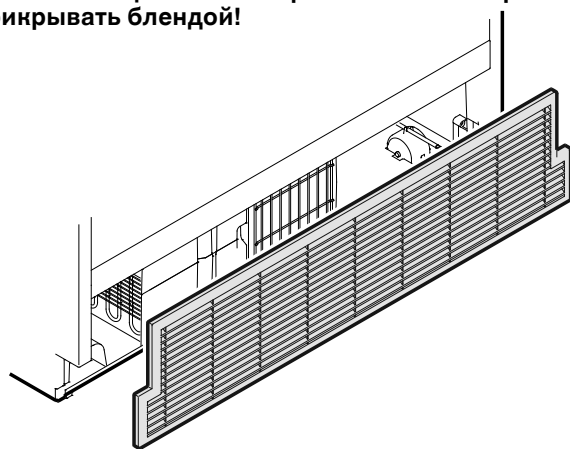


Монтаж вентиляционной решетки

Важно!

Чтобы обеспечить безупречное функционирование прибора, очень важно установить входящую в комплект поставки вентиляционную решетку.

Это вентиляционное отверстие нельзя закрывать или прикрывать блендой!





Liebherr Hausgeräte Lienz GmbH

Dr.-Hans-Liebherr-Strasse 1

A-9900 Lienz

Österreich

www.liebherr.com

