



Montavimo nurodymai

Quality, Design and Innovation



home.liebherr.com/fridge-manuals






LIEBHERR

Bendrieji saugos nurodymai

Turinys

1	Bendrieji saugos nurodymai	2
2	Įrengimo matmenys	3
3	Reikalavimai vėdinimui	3
4	Vandens jungtis*	3
4.1	Vandens jungties matmenys.....	3
4.2	Vandens slėgis.....	3
5	Prietaiso transportavimas	4
6	Prietaiso išpakavimas	4
7	Pašalinkite pakuotę	4
8	Durų atidarymo krypties keitimas	4
8.1	Uždarymo amortizatoriaus nuėmimas.....	4
8.2	Durų nuėmimas.....	5
8.3	Viršutinių atraminių detalių perkėlimas.....	6
8.4	Apatinių atraminių detalių perkėlimas.....	7
8.5	Rankenų perkėlimas*.....	7
8.6	Durų montavimas.....	8
8.7	Durų išlygiavimas.....	9
8.8	Uždarymo amortizatoriaus montavimas.....	9
9	Prietaiso prijungimas prie vandens tiekimo linijos*	9
9.1	Žarnos prijungimas.....	10
9.2	Vandens sistemos tikrinimas.....	10
10	Vandens bakas*	11
10.1	Vandens bako įdėjimas.....	11
11	Vandens filtras*	11
11.1	Vandens filtro įstatymas.....	11

Gamintojas nuolat tobulina visus tipus ir modelius. Todėl, pasilikdami teisę keisti formą, įrangą ir technologiją, tikimės Jūsų supratimo.

Pikto-grama	Paaškinimas
	Perskaitykite instrukciją Su savo naujojo prietaiso privalumais susipažinsite atidžiai perskaitę nurodymus, pateiktus šioje instrukcijoje.
	Visą instrukciją rasite internete Išsamią instrukciją rasite internete pagal QR kodą šios instrukcijos priekiniame puslapyje arba įvedę techninės priežiūros numerį ties home.liebherr.com/fridge-manuals . Techninės priežiūros numeris nurodytas specifikacijų lentelėje:
	Prietaiso tikrinimas Patikrinkite visas dalis, ar nėra transportavimo pažeidimų. Jei turite pretenzijų, kreipkitės į prekybos atstovą arba į klientų aptarnavimo tarnybą.

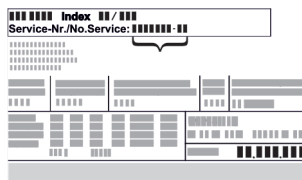

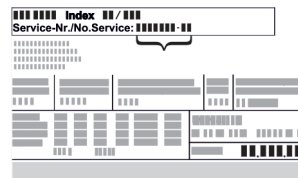


Fig. Atvaizdo pavyzdys


Pikto-grama	Paaškinimas
	Nuokrypiai Ši instrukcija galioja daugiau nei vienam modeliui, todėl joje gali pasitaikyti neatitikimų. Skirsniai, skirti tik tam tikriems prietaisams, pažymėti žvaigždute (*).
	Nurodymai atlikti tam tikrus veiksmus ir atliktų veiksmų rezultatas Nurodymai atlikti tam tikrus veiksmus pažymėti ▶. Atliktų veiksmų rezultatai pažymėti ▷.
	Vaizdo įrašai Vaizdo įrašus apie prietaisus rasite Liebherr-Hausgeräte YouTube kanale.



1 Bendrieji saugos nurodymai

- Rūpestingai saugokite montavimo instrukciją, kad galėtumėte bet kada ja pasinaudoti.
- Jeigu prietaisą perduosite toliau, tuomet perduokite montavimo instrukciją kitiems savininkams.
- Norėdami tinkamai ir saugiai naudotis prietaisu, prieš įrengdami ir naudodamiesi atidžiai perskaitykite montavimo instrukciją. Visada laikykitės joje pateiktų nurodymų, saugos ir įspėjamųjų nuorodų. Jie / jos yra svarbūs (-ios), norint saugiai ir nepriekaištingai įrengti bei eksploatuoti prietaisą.
- Iš pradžių perskaitykite bendrąsias saugos nuorodas, pateiktas **naudavimo instrukcijos**, kuri yra šios montavimo instrukcijos dalis, skyriuje „Bendrosios saugos nuorodos“, ir jų laikykitės. Jei šios **naudavimo instrukcijos** neberasite, **ją** galite atsisiųsti internete, įvesdami techninės priežiūros numerį home.liebherr.com/fridge-manuals. Techninės priežiūros numeris nurodytas specifikacijų lentelėje:



- **Kai įrengiate prietaisą, laikykitės kituose skyriuose pateiktų įspėjamųjų ir kitų specialiųjų nuorodų:**

	PAVOJUS	žymi tiesioginę pavojingą situaciją, kurios pasekmė, jeigu nepavyko išvengti, yra mirtis arba sunkūs kūno sužalojimai.
---	---------	--

	ĮSPĖJIMAS	žymi pavojingą situaciją, kurios pasekmė, jeigu nepavyko išvengti, gali būti mirtis arba sunkūs kūno sužalojimai.
	ATSARGIAI	žymi pavojingą situaciją, kurios pasekmė, jeigu nepavyko išvengti, gali būti lengvi arba vidutinio sunkumo kūno sužalojimai.
	DĖMESIO	žymi pavojingą situaciją, kurios pasekmė, jeigu nepavyko išvengti, gali būti daiktų sugadinimas.
	Pastaba	žymi naudingus nurodymus ir patarimus.

2 Įrengimo matmenys

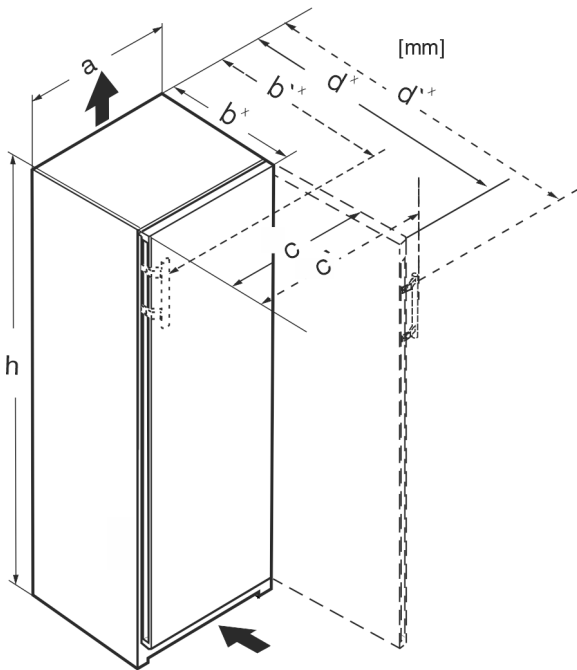


Fig. 1

	h	a	b	b'	c	c'	d	d'
RB.. 4250	1255	597	675 ^x	719 ^x	609	654	1215 ^x	1222 ^x
R.. 5250	1855	597	675 ^x	719 ^x	609	654	1215 ^x	1222 ^x
SR(B).. 525..(i)	1855	597	675 ^x	719 ^x	609	654	1215 ^x	1222 ^x
RB.. 528..(i)	1855	597	675 ^x	–	609	–	1217 ^x	–
SRB.. 528..(i)	1855	597	675 ^x	–	609	–	1217 ^x	–
SRB.. 529i	1855	597	675 ^x	719 ^x	609	654	1215 ^x	1222 ^x
SRB.. 526..(i)	1855	597	675 ^x	719 ^x	609	654	1215 ^x	1222 ^x

^x Prietaisų su pridedamomis atstumą iki sienos nustatančiomis detalėmis matmuo padidėja 15 mm .

3 Reikalavimai vėdinimui

PRANEŠIMAS

Pažeidimo pavojus dėl perkaitimo esant nepakankamam vėdinimui!

Esant nepakankamam vėdinimui, gali būti pažeistas kompresorius.

- ▶ Užtikrinkite pakankamą vėdinimą.
- ▶ Laikykitės vėdinimo reikalavimų.

Jei prietaisas integruojamas į virtuvės baldus, būtina laikytis šių reikalavimų vėdinimui:

- Iškyšos galinėje prietaiso pusėje skirtos pakankamam vėdinimui užtikrinti. Galinėje padėtyje jos neturi būti įdubose arba pramušimuose.
- Galioja tokia pagrindinė taisyklė: kuo didesnis ventiliacinio tarpo skerspjūvis, tuo prietaisas naudoja mažiau energijos.

4 Vandens jungtis*

Jei Jūsų prietaisas yra su stacionaria vandens jungtimi, prie jo pridedama atitinkama žarna.

Pastaba

Kito ilgio žarną galite įsigyti kaip priedą.

Vandens jungties matmenų apžvalga:	(žr. 4.1 Vandens jungties matmenys)
Reikalavimai vandens slėgiui:	(žr. 4.2 Vandens slėgis)
Vandens prijungimas:	(žr. 9 Prietaiso prijungimas prie vandens tiekimo linijos*)

4.1 Vandens jungties matmenys

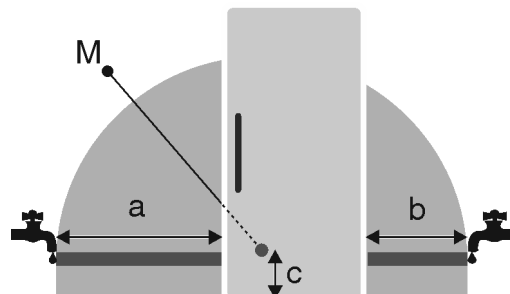


Fig. 2

(a) Maks. žarnos ilgis

(c) Atstumas nuo magnetinio vožtuvo iki grindų

(b) Maks. žarnos ilgis

(M) Magnetinis vožtuvas

600 mm pločio prietaisams:

a	b	c
~ 1150 mm	~ 1000 mm	~ 150 mm

4.2 Vandens slėgis

Vandens prijungimo linija ir magnetinis prietaiso vožtuvas tinkami vandens slėgiui iki 1 MPa (10 bar).

Norėdami įsitikinti, kad Jūsų prietaisas nepriekaištingai veikia (patikrinkite pratakos kiekį, ledo gabalėlių dydį, triukšmo lygį), išlaikykite tokį vandens slėgį:

Prietaiso transportavimas

Vandens slėgis:	
bar	MPa
nuo 1,5 iki 6,2	nuo 0,15 iki 0,62

Vandens slėgis naudojant vandens filtrą*:	
bar*	MPa*
nuo 2,8 iki 6,2	nuo 0,28 iki 0,62

Jei slėgis yra aukštesnis nei 6,2 bar:

- ▶ Priekyje prijunkite slėgio reduktorių.
- ▶ Prijunkite vandens jungtį. (žr. 9 Prietaiso prijungimas prie vandens tiekimo linijos*)

5 Prietaiso transportavimas

Transportuodami prietaisą atkreipkite dėmesį į tai:

- ▶ Transportuokite prietaisą pastatyta.
- ▶ Transportuokite prietaisą, padedami dviejų asmenų.

Pirmą kartą pradėdant eksploatuoti:

- ▶ transportuokite prietaisą supakuotą.

Kai prietaisas transportuojamas po pirmosios eksploatacijos pradžios (pvz., persikraustant arba valant):

- ▶ ištuštinkite prietaisą;
- ▶ užfiksuokite duris, kad jos netikėtai atsidarytų.

6 Prietaiso išpakavimas

Jeigu prietaisui buvo padaryta žalos, iš karto, prieš prijungdami prietaisą, kreipkitės į tiekėją.

- ▶ Patikrinkite prietaisą ir pakuotę, ar nėra transportavimo pažeidimų. Jei manote, kad yra kokių nors pažeidimų, nedelsdami kreipkitės į tiekėją.
- ▶ Nuo galinės prietaiso pusės ir šoninių sienelių nuimkite visas medžiagas, kurios gali trukdyti tinkamai pastatyti arba vėdintis.
- ▶ Nuimkite nuo prietaiso visas apsaugines plėveles. Tuo metu nenaudokite smailių arba aštrių daiktų!

7 Pašalinkite pakuotę



ĮSPĖJIMAS

Pavojus uždusti dėl pakavimo medžiagų ir plėvelės!

- ▶ Neleiskite vaikams žaisti pakavimo medžiagomis.

Pakuotė pagaminta iš pakartotinai panaudojamų medžiagų:

- gofruotojo kartono / kartono;
 - dalių iš putų polistirolu;
 - polietileninių plėvelių ir maišelių;
 - polipropileninių tvirtinimo juostų;
 - vinimis sukaltų medinių rėmų su polietilenine poveržle*
- ▶ Pakuotės medžiagas pristatykite į oficialų atliekų surinkimo ir perdirbimo punktą.

8 Durų atidarymo krypties keitimas

Įrankis

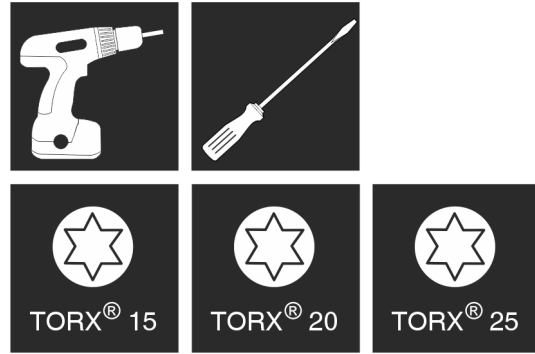


Fig. 3



ĮSPĖJIMAS

Sužeidimo pavojus dėl virstančių durų!

Jei atraminės detalės nepakankamai tvirtai priveržtos, durys gali išvirsti. Taip galima patirti sunkių sužeidimų. Be to, jei durys neužsidaro, tuomet prietaisas blogai šaldo.

- ▶ Tvirtai prisukite atramines gembes / atraminiais varžtais 4 Nm.
- ▶ Patikrinkite visus varžtus ir, jei reikia, juos priveržkite.

Prietaisams **su uždarymo amortizatoriumi** galioja skirsniai:

- Prietaisams **su** uždarymo amortizatoriumi
- Visiems prietaisams

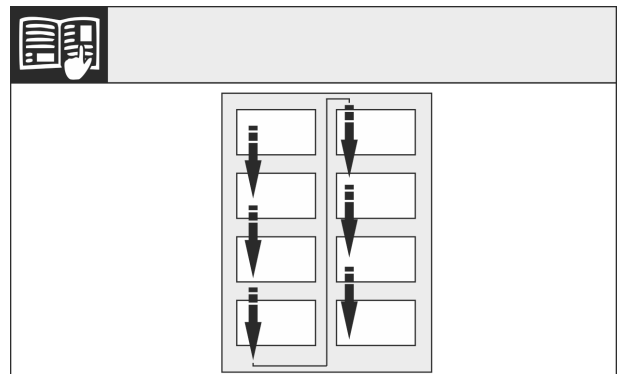


Fig. 4

Atkreipkite dėmesį į lazerio kryptį.

8.1 Uždarymo amortizatoriaus nuėmimas

Prietaisams su uždarymo amortizatoriumi:

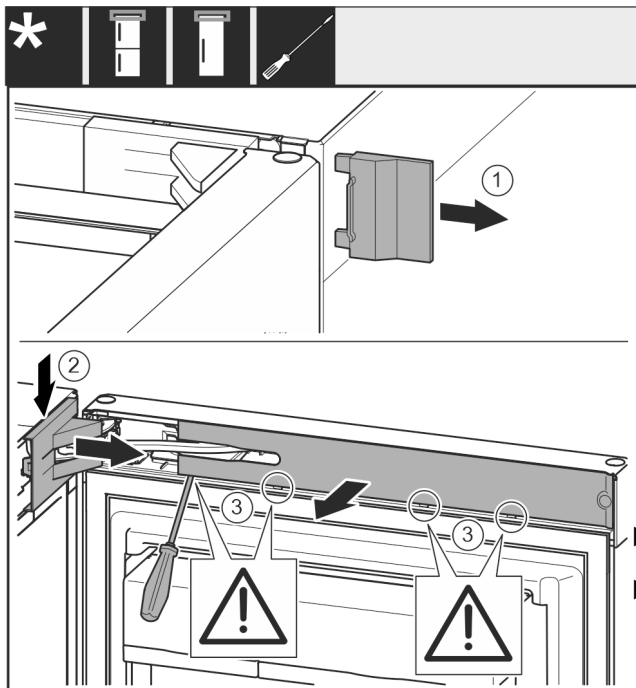


Fig. 5

- ▶ Atidarykite duris.

PRANEŠIMAS

Pažeidimo pavojus!

Jeigu bus pažeistas durų tarpiklis, durys gali tinkamai neuždaryti, o vėsinimas bus nepakankamas.

- ▶ Nepažeiskite durų tarpiklio atsuktuvu!

- ▶ Nuimkite išorinę dengiamąją plokštelę. Fig. 5 (1)
- ▶ Atfiksukite atraminės gembės dengiamąją plokštelę ir ją nuimkite. Nuimkite atraminės gembės dengiamąją plokštelę. Fig. 5 (2)
- ▶ Išdrožiniu atsuktuvu atkelkite gaubtą ir pasukite jį į šoną. Fig. 5 (3)

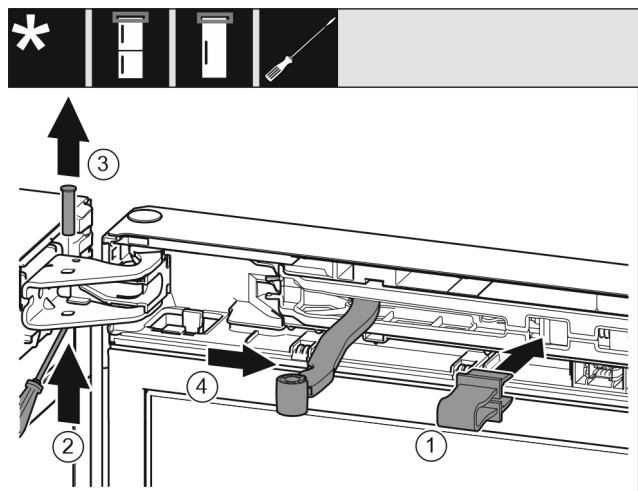


Fig. 6



PERSPĖJIMAS

Suspaudimo pavojus dėl susiskleidžiančio lanksto!

- ▶ Užfiksukite fikساتorių.

- ▶ Fiksatorių užfiksukite angoje. Fig. 6 (1)
- ▶ Atsuktuvu išsukite varžtus. Fig. 6 (2)
- ▶ Ištraukite varžtus į viršų. Fig. 6 (3)
- ▶ Pasukite lankstą durų kryptimi. Fig. 6 (4)

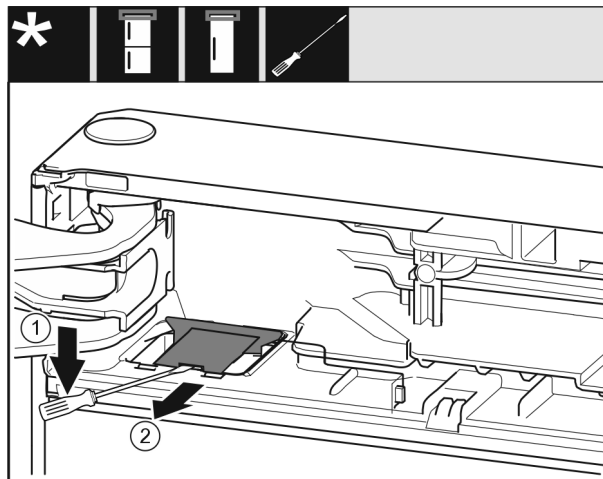


Fig. 7

- ▶ Išdrožiniu atsuktuvu atkelkite dengiamąją plokštelę ir ją padėkite. Fig. 7 (1)
- ▶ Išimkite dengiamąją plokštelę. Fig. 7 (2)

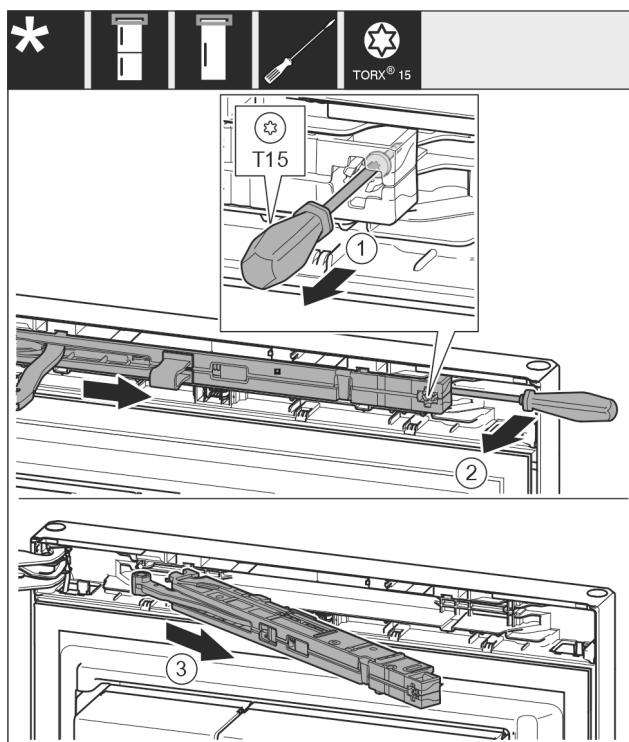


Fig. 8

- ▶ Atlaisvinkite uždarymo amortizatoriaus mazgo varžtą atsuktuvu T15 maždaug 14 mm. Fig. 8 (1)
- ▶ Pakiškite atsuktuvą rankenos pusėje po uždarymo amortizatoriaus mazgą ir pasukite mazgą į priekį. Fig. 8 (2)
- ▶ Ištraukite uždarymo amortizatoriaus mazgą. Fig. 8 (3)

8.2 Durų nuėmimas

Pastaba

- ▶ Prieš išimdami duris, iš durų lentynėlių išimkite maisto produktus, kad jie neiškristų.

Visiems prietaisams:

Durų atidarymo krypties keitimas

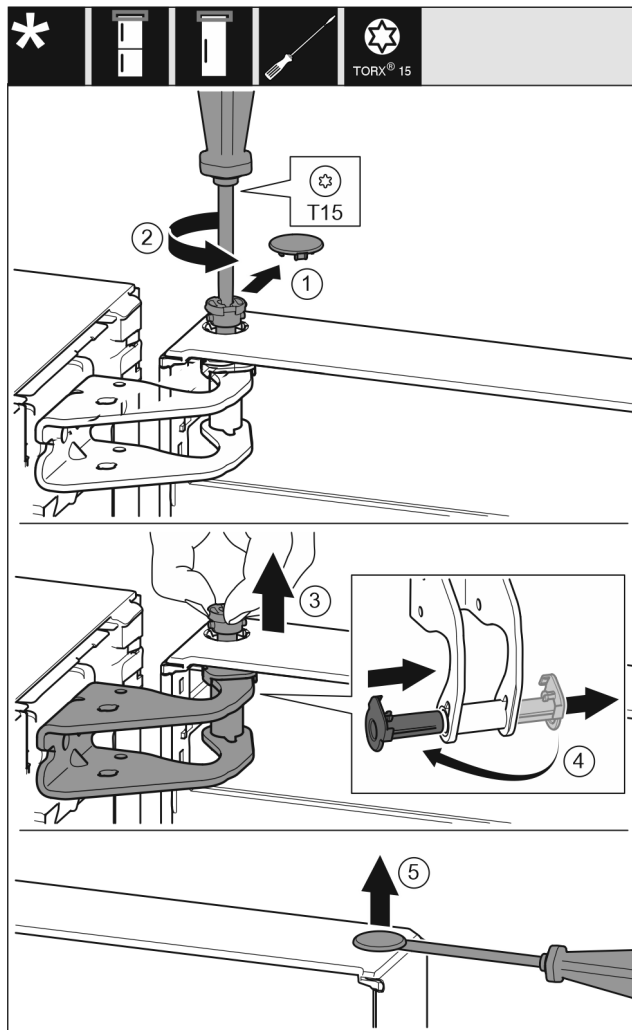


Fig. 9



PERSPĖJIMAS

Pavojus susižeisti, jeigu durys išvirstų!

- ▶ Tvirtai laikykite duris.
- ▶ Atsargiai padėkite duris į šalį.
- ▶ Atsargiai nutraukite apsauginę dengiamąją plokštelę. Fig. 9 (1)
- ▶ Šiek tiek išsukite varžtus atsuktuvu T15. Fig. 9 (2)
- ▶ Tvirtai laikykite duris ir ištraukite varžtą pirštais. Fig. 9 (3)
- ▶ Ištraukite guolio įvorę iš kreipiamosios. Įstatykite iš kitos pusės ir užfiksuokite. Fig. 9 (4)
- ▶ Pakelkite duris ir pastatykite jas į šoną.
- ▶ Kaištį atsargiai pakelkite išdrožiniu atsuktuvu iš durų guolio įvorės ir jį ištraukite. Fig. 9 (5)

8.3 Viršutinių atraminių detalių perkėlimas

Visiems prietaisams:

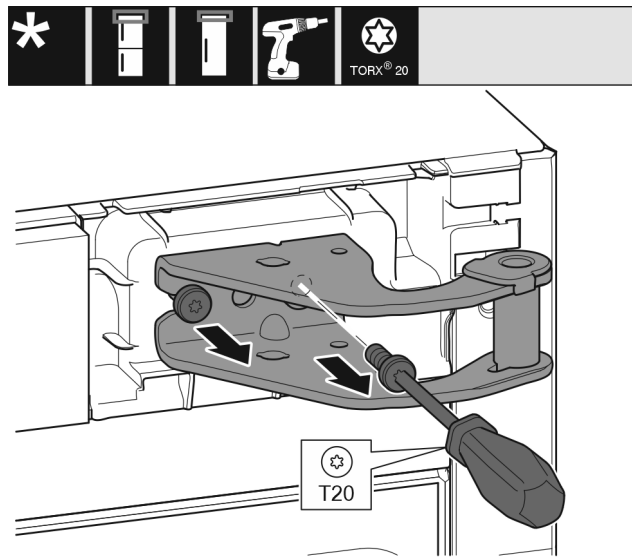


Fig. 10

- ▶ Atsuktuvu T20 išsukite abu varžtus.
- ▶ Kilstelėkite ir pašalinkite atraminę gembę.

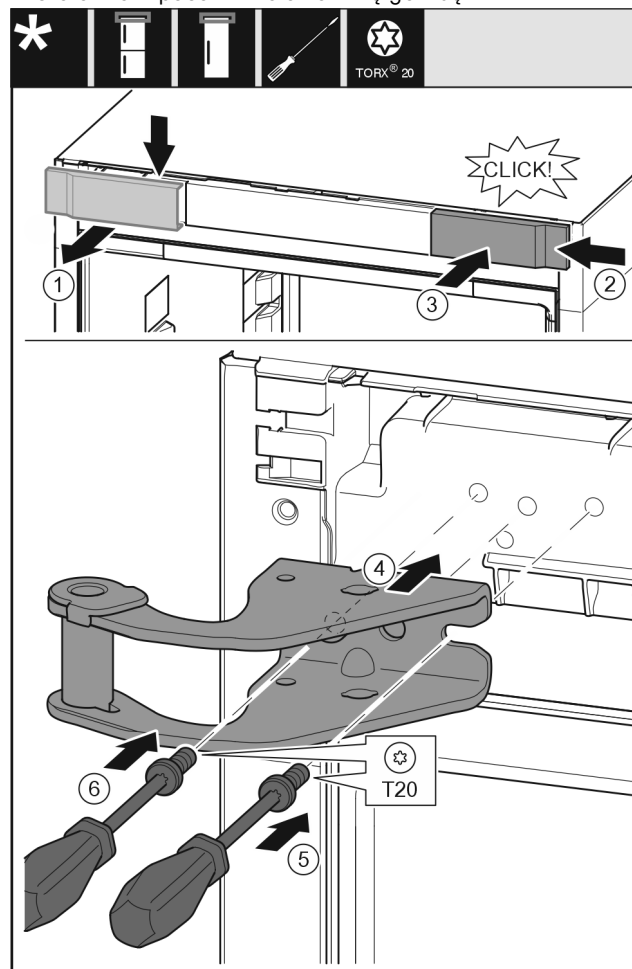


Fig. 11

- ▶ Nuimkite dengiamąją plokštelę iš viršaus į priekį. Fig. 11 (1)
- ▶ Dengiamąją plokštelę, pasukę 180°, užkabinkite kitoje pusėje iš dešinės. Fig. 11 (2)
- ▶ Užfiksuokite dengiamąją plokštelę. Fig. 11 (3)
- ▶ Uždėkite viršutinę atraminę gembę. Fig. 11 (4)
- ▶ Įkiškite varžtą atsuktuvu T20 ir tvirtai prisukite. Fig. 11 (5)
- ▶ Įstatykite varžtą atsuktuvu T20 ir tvirtai prisukite. Fig. 11 (6)

8.4 Apatinių atraminių detalių perkėlimas

Visiems prietaisams:

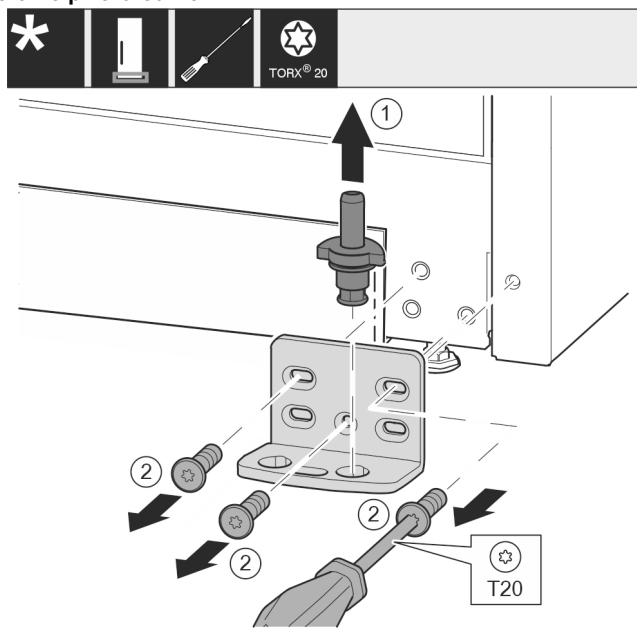


Fig. 12

- ▶ Visiškai ištraukite atraminius varžtus į viršų. Fig. 12 (1)
- ▶ Išsukite varžtus atsuktuvu T20 ir nuimkite atraminę gembę. Fig. 12 (2)

Visiems prietaisams:

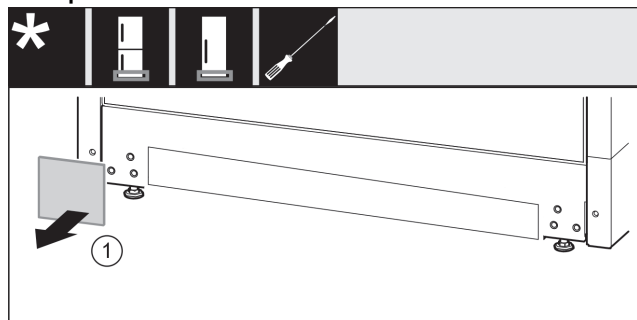


Fig. 13

- ▶ Nuimkite uždangalą. Fig. 13 (1)

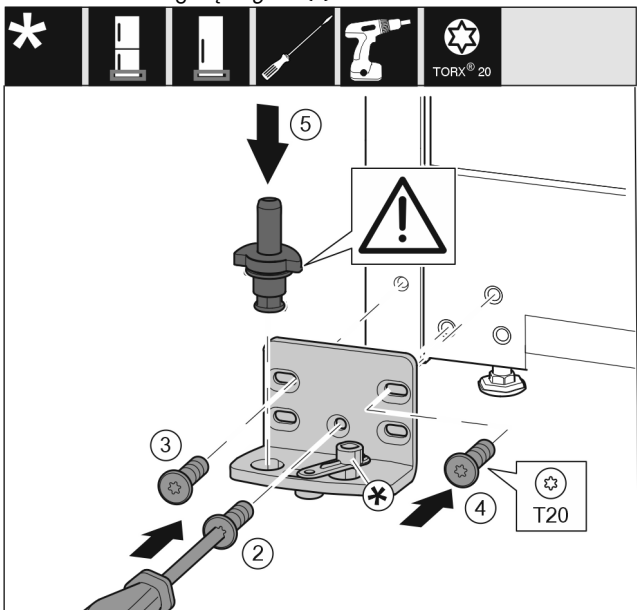


Fig. 14

- ▶ Uždėkite atraminę gembę kitoje pusėje ir prisukite, naudodami atsuktuvą T20. Su varžtu 2 pradėkite apačioje viduryje. Fig. 14 (2)
- ▶ Tvirtai prisukite varžtus 3 ir 4. Fig. 14 (3,4)
- ▶ Įstatykite visą atraminę gembę. Atkreipkite dėmesį į tai, kad fiksavimo kumštelis būtų nukreiptas į galą. Fig. 14 (5)

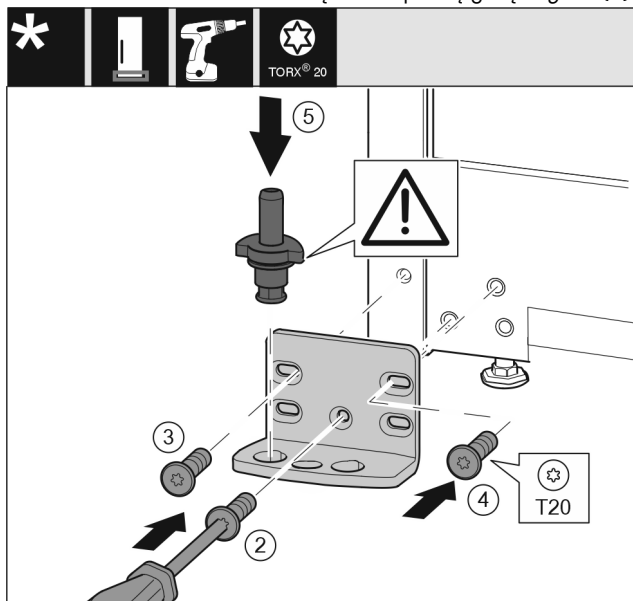


Fig. 15

- ▶ Uždėkite atraminę gembę kitoje pusėje ir prisukite, naudodami atsuktuvą T20. Su varžtu 2 pradėkite apačioje viduryje. Fig. 15 (2)
- ▶ Tvirtai prisukite varžtus 3 ir 4. Fig. 15 (3,4)
- ▶ Įstatykite visą atraminę gembę. Atkreipkite dėmesį į tai, kad fiksavimo kumštelis būtų nukreiptas į galą. Fig. 15 (5)

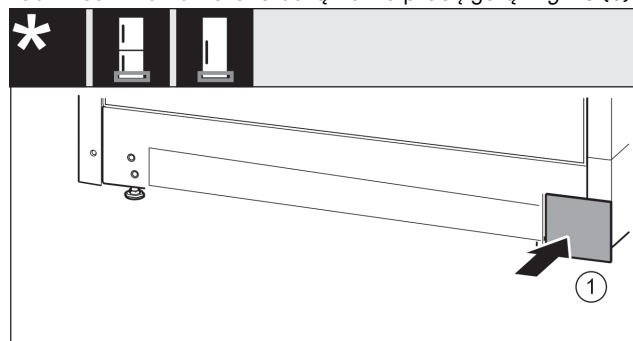


Fig. 16

- ▶ Vėl uždėkite uždangalą kitoje pusėje. Fig. 16 (1)

8.5 Rankenų perkėlimas*

Visiems prietaisams:

Durų atidarymo krypties keitimas

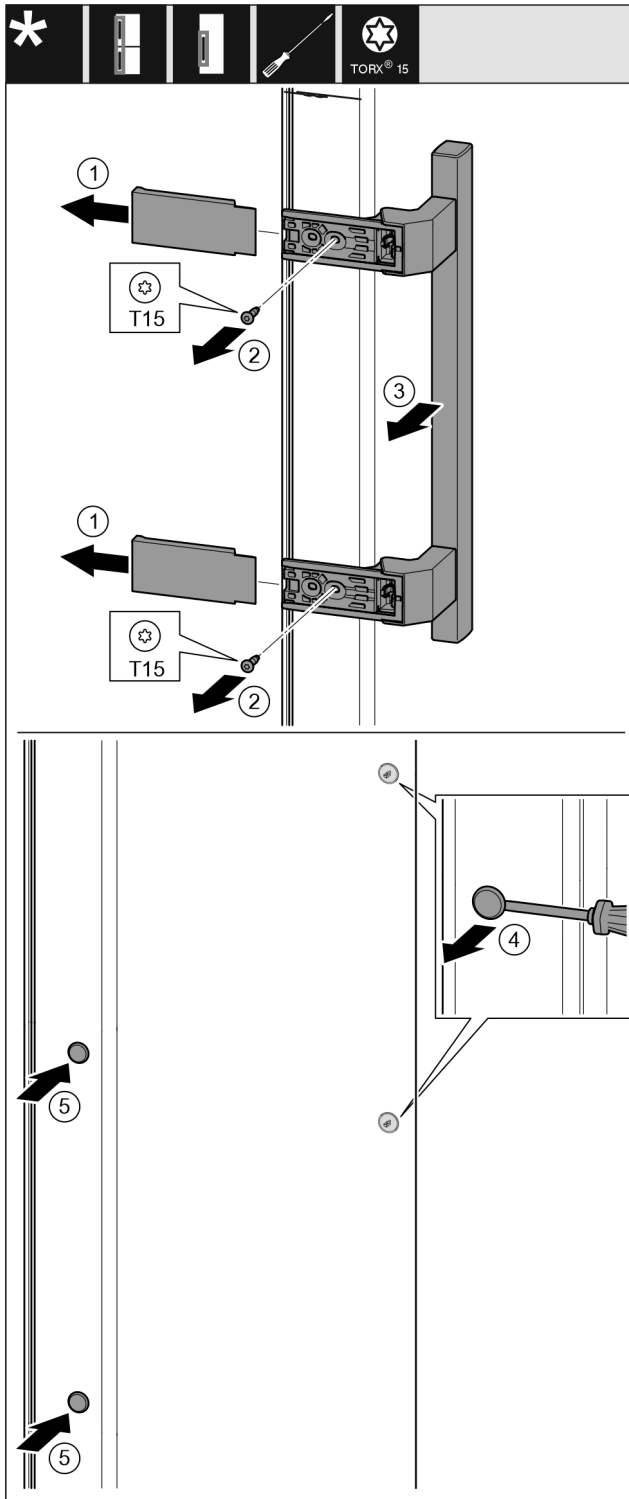


Fig. 17

- ▶ Nutraukite dengiamąją plokštelę. Fig. 17 (1)
- ▶ Išsukite varžtus atsuktuvu T15. Fig. 17 (2)
- ▶ Nuimkite rankenėlę. Fig. 17 (3)
- ▶ Šoninį kaištį atsargiai pakelkite išdrožiniu atsuktuvu ir jį ištraukite. Fig. 17 (4)
- ▶ Vėl įstatykite kaištį kitoje pusėje. Fig. 17 (5)

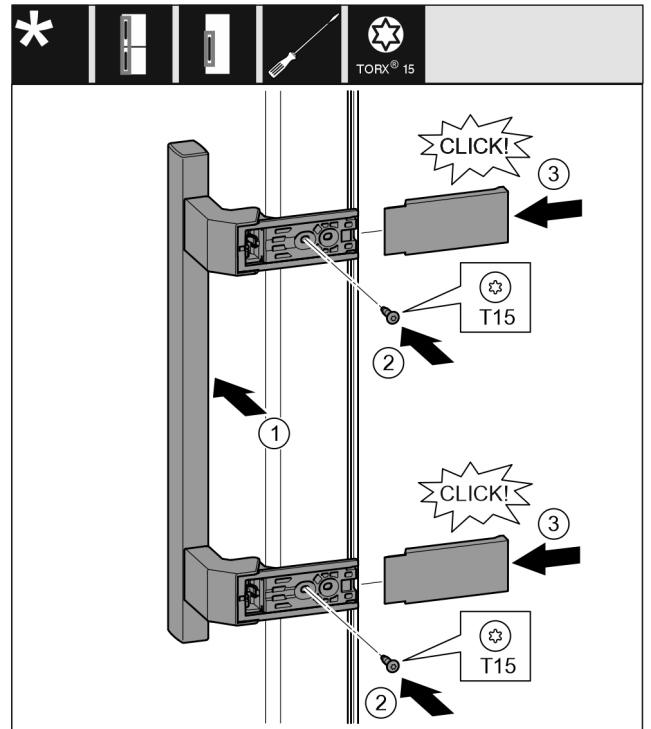


Fig. 18

- ▶ Rankenėlę uždėkite priešingoje pusėje. Fig. 18 (1)
- ▶ Varžtų skylės turi būti tiksliai viena virš kitos.
- ▶ Tvirtai prisukite varžtus atsuktuvu T15. Fig. 18 (2)
- ▶ Uždėkite dengiamąsias plokšteles ir jas užmaukite. Fig. 18 (3)
- ▶ Atkreipkite dėmesį į tai, kad jos tinkamai užsifiksuotų.

8.6 Durų montavimas

Visiems prietaisams:

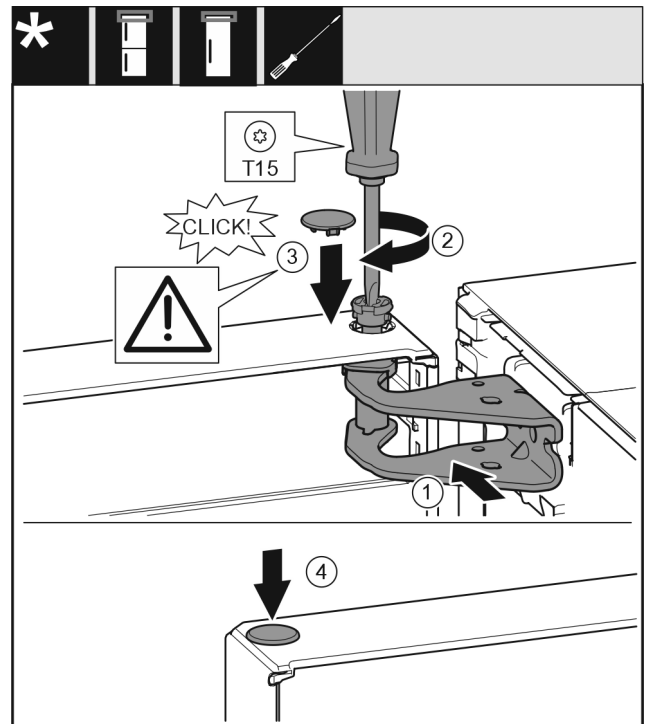


Fig. 19

- ▶ Duris uždėkite ant apatinės atraminės gembės.
- ▶ Duris viršuje išlygiuokite į atraminės gembės angą. Fig. 19 (1)
- ▶ Įstatykite varžtą ir tvirtai prisukite atsuktuvu T15. Fig. 19 (2)

Prietaiso prijungimas prie vandens tiekimo linijos*

- ▶ Durims užfiksuoti sumontuokite apsauginę dengiamąją plokštelę: uždėkite apsauginę dengiamąją plokštelę ir patikrinkite, ar ji priglunda prie durų. Kitu atveju įstatykite iki galo varžtą. Fig. 19 (3)
- ▶ Įstatykite kaištį. Fig. 19 (4)

8.7 Durų išlygiavimas

Visiems prietaisams:



ĮSPĖJIMAS

Sužeidimo pavojus dėl virstančių durų!

Jei atraminės detalės nepakankamai tvirtai priveržtos, durys gali išvirsti. Taip galima patirti sunkių sužiedimų. Be to, jei durys neužsidaro, tuomet prietaisas blogai šaldo.

- ▶ Atraminės gembės tvirtai prisukite 4 Nm.
- ▶ Patikrinkite visus varžtus ir, jei reikia, juos priveržkite.
- ▶ Jei reikia, per abi išilgines angas atraminės gembės apačioje duris sureguliuokite taip, kad durų ir prietaiso korpuso kraštai būtų vienoje linijoje. Tam pridėdamu įrankiu T20 išsukite vidurinį varžtą atraminėje gembėje. Likusius varžtus šiek tiek atlaisvinkite įrankiu T20 arba atsuktuvu T20 ir išlygiuokite virš išilginių skylių.
- ▶ Atremkite duris: atviruoju veržliarakčiu SW10 išsukite ant atraminės gembės (apačioje) esančią reguliavimo kojelę, kol ji atsirems į grindis, o tada sukite toliau 90°.

8.8 Uždarymo amortizatoriaus montavimas

Prietaisams su uždarymo amortizatoriumi:

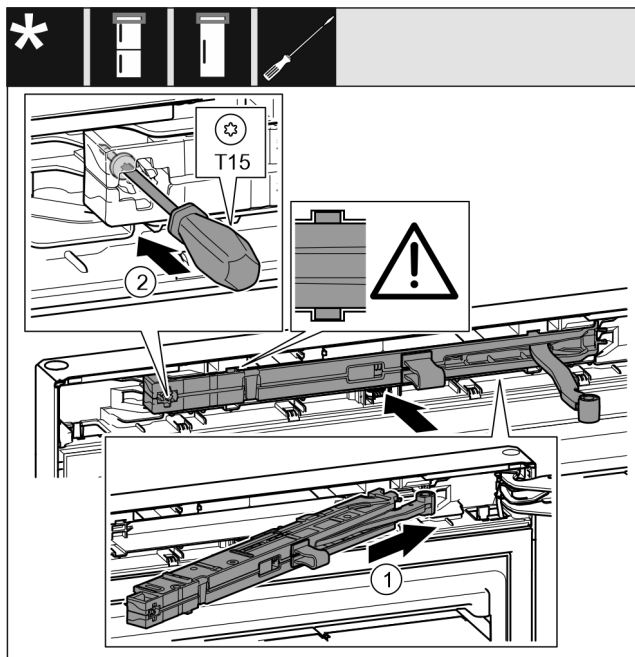


Fig. 20

- ▶ Uždarymo amortizatoriaus mazgą atraminės gembės pusėje įstrižai įkiškite į griovelį. Fig. 20 (1)
- ▶ Įkiškite visą mazgą.
- ▶ Mazgas nustatytas tinkamai, kai uždarymo amortizatoriaus mazgo briauna yra korpuso kreipiamojoje.
- ▶ Atsuktuvu T15 tvirtai prisukite varžtą. Fig. 20 (2)

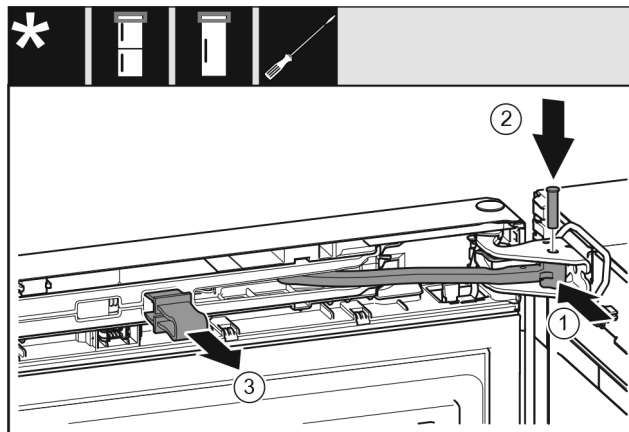


Fig. 21

- Durys atidarytos 90° kampu.
- ▶ Pasukite lankstą atraminėje gembėje. Fig. 21 (1)
- ▶ Varžtą įstatykite į atraminę gembę ir lankstą. Atkreipkite dėmesį į tai, kad fiksavimo kumštelis būtų griovelyje tinkamoje padėtyje. Fig. 21 (2)
- ▶ Nuimkite fiksatorių. Fig. 21 (3)

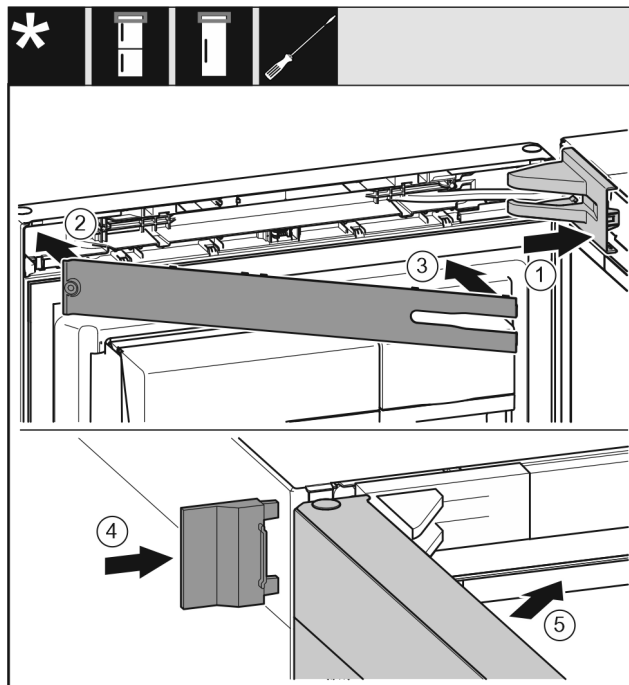


Fig. 22

- ▶ Uždėkite atraminės gembės dengiamąją plokštelę ir užfiksuokite, prireikus atsargiai išspauskite. Fig. 22 (1)
- ▶ Uždėkite gaubtą. Fig. 22 (2)
- ▶ Uždenkite ir užfiksuokite gaubtą. Fig. 22 (3)
- ▶ Užstumkite išorinę dengiamąją plokštelę. Fig. 22 (4)
- ▶ Uždarykite viršutines duris. Fig. 22 (5)

9 Prietaiso prijungimas prie vandens tiekimo linijos*

Įsitikinkite, kad įvykdytos šios sąlygos:

- Prijungimo prie vandens tiekimo linijos jungties matmenys yra žinomi ir jų laikomasi.
- Laikomasi vandens slėgio.
- Vanduo prietaisui tiekiamas iš šalto vandens vamzdžio, kuris atlaiko darbinį slėgį ir yra prijungtas prie geriamojo vandens tiekimo linijos.
- Visi prietaisai ir įtaisai, naudojami vandeniui tiekti, atitinka galiojančius atitinkamos šalies reikalavimus.

Prietaiso prijungimas prie vandens tiekimo linijos*

- ❑ Galinė prietaiso pusė pasiekama, kad prietaisą galėtumėte prijungti prie geriamojo vandens tiekimo linijos.
- ❑ Naudojama pridėta žarna. Senos žarnos utilizuotos.
- ❑ Žarnos sujungimo detalėje yra tinklelis su sandarikliu.
- ❑ Tarp žarnų sąrankos ir buitinio vandens įvado yra vandens čiaupas, kad prireikus būtų galima nutraukti vandens tiekimą.
- ❑ Vandens čiaupas yra už užpakalinės prietaiso sienelės srities ir lengvai prieinamas. Taip prietaisą galėsite pastatyti kuo arčiau sienos ir prireikus greitai užsukti vandens čiaupą.



ĮSPĖJIMAS

Elektros smūgio pavojus dėl nešvaraus vandens!

- ▶ Prieš prijungdami prie vandentiekio: išjunkite prietaisą iš kištukinio lizdo.
- ▶ Prieš prijungdami prie vandens tiekimo linijų: uždarykite vandens tiekimą.
- ▶ Įsitinkinkite, kad prietaisą prie geriamojo vandens tiekimo linijos prijungia tik kvalifikuotas personalas.



ĮSPĖJIMAS

Pavojus apsinuodyti dėl nešvaraus vandens!

- ▶ Junkite tik prie geriamojo vandens tiekimo linijos.

9.1 Žarnos prijungimas

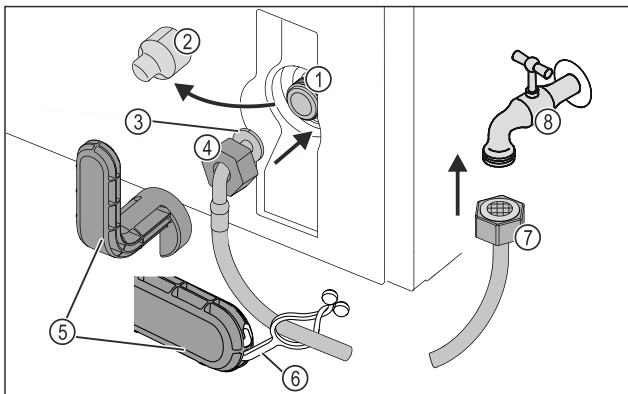


Fig. 23

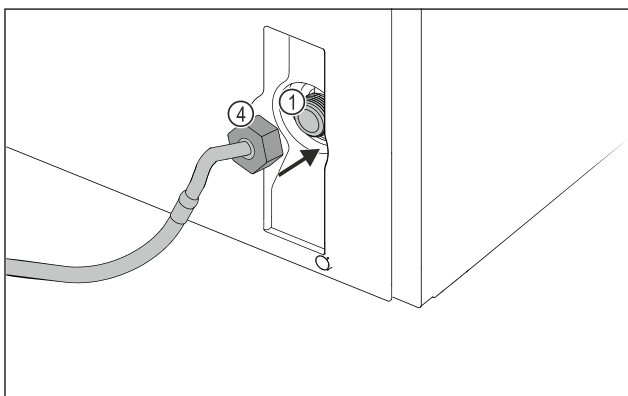


Fig. 23

- | | |
|--|-------------------------|
| (1) Magnetinis vožtuvas: Magnetinis vožtuvas yra apačioje, galinėje prietaiso pusėje. Jis yra su R3/4 jungiamuoju sriegiu. | (5) Pagalbinis įrankis |
| (2) Dangtis | (6) Plokštelė |
| (3) Kampu užlenktas žarnos galas | (7) Tiesus žarnos galas |

(4) Veržlė

(8) Vandens čiaupas

PRANEŠIMAS

Pažeidimo pavojus netinkamai sumontavus!

- ▶ Montuodami nepažeiskite ir nesulenkite žarnos.
- ▶ Statydami prietaisą, nepažeiskite ir nesulenkite žarnos.

Žarnos prijungimas prie prietaiso:

- ▶ Nutraukite dangtį Fig. 23 (2).
- ▶ Užmaukite veržlę Fig. 23 (4) iki galo ant užlenkto žarnos galo Fig. 23 (3) ir tvirtai laikykite.

PRANEŠIMAS

Nesandarūs magnetinis vožtuvas dėl pažeistų sriegių žingsnių!

Jei magnetinis vožtuvas nesandarūs, gali išbėgti vandens.

- ▶ Atkreipkite dėmesį į tolesnius veržlių montavimo nurodymus ant magnetinio vožtuvo.
- ▶ Atsargiai uždėkite veržlę Fig. 23 (4) ant magnetinio vožtuvo Fig. 23 (1) ir tvirtai laikykite.
- ▶ Užsukite veržlę Fig. 23 (4) dviem pirštais tiesiai ant sriegio, kol ji patikimai ir tvirtai laikysis.



ĮSPĖJIMAS

Pjautinės žaizdos lūžus pagalbiniam įrankiui!

- ▶ Pagalbinį įrankį Fig. 23 (5) naudokite tik patalpos temperatūroje.

- ▶ Priveržkite veržlę Fig. 23 (4) pagalbinio įrankiu Fig. 23 (5) pagal laikrodžio rodyklę, kol bus pasiektas maksimalus sukimo momentas ir pagalbinis įrankis Fig. 23 (5) bus persuktas.
- ▷ Žarna prijungta prie prietaiso.

Žarnos prijungimas prie vandens čiaupo:

- ▶ Užsukite veržlę Fig. 23 (7) ant vandens čiaupo Fig. 23 (8).



ĮSPĖJIMAS

Pjautinės žaizdos lūžus pagalbiniam įrankiui!

- ▶ Pagalbinį įrankį Fig. 23 (5) naudokite tik patalpos temperatūroje.

- ▶ Priveržkite veržlę Fig. 23 (7) pagalbinio įrankiu Fig. 23 (5) pagal laikrodžio rodyklę, kol bus pasiektas maksimalus sukimo momentas ir pagalbinis įrankis Fig. 23 (5) bus persuktas.
- ▶ Įkabinkite plokštelę Fig. 23 (6) į pagalbinį įrankį Fig. 23 (5).
- ▶ Pritvirtinkite plokštelę Fig. 23 (6) laikymui prie žarnos.
- ▷ Žarna prijungta prie vandens čiaupo.

9.2 Vandens sistemos tikrinimas

Prieš statant visą prietaisą, „Liebherr“ rekomenduoja patikrinti vandens sistemos sandarumą.

- ▶ Įstatykite InfinitySpring vandens baką. (žr. 10 Vandens bakas*) *
- ▶ Įstatykite InfinitySpring vandens filtrą. (žr. 11 Vandens filtras*) *
- ▶ Lėtai atsukite vandens čiaupą.
- ▶ Patikrinkite, ar žarnos, vandens įvadas ir jungtys yra sandarūs.
- ▷ Vandens sistemos sandarumas patikrintas.
- ▷ Vandens sistema yra sandari: galite pastatyti visą prietaisą.

Pastaba

InfinitySpring: Prieš pirmą kartą naudodami turite paleisti InfinitySpring. Tam turite iš vandens sistemos išleisti orą ir ją išvalyti. (žr. Quick Start Guide arba naudojimo instrukciją)*

10 Vandens bakas*

Atsižvelgiant į prietaisą, InfinitySpring vandens bakas yra už apatinio stalčiaus šaldytuvo arba BioFresh skyrelyje.

10.1 Vandens bako įdėjimas

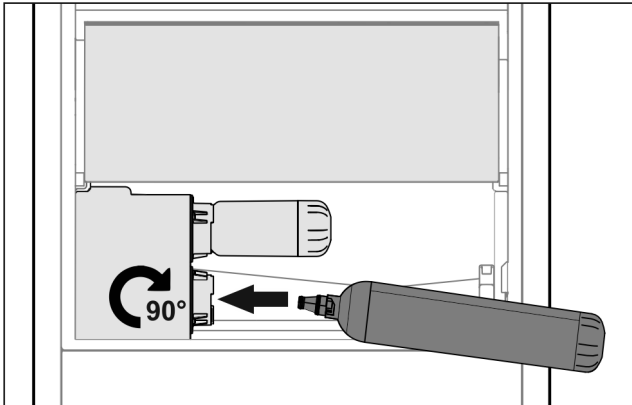


Fig. 24

- ▶ Išimkite stalčių.
- ▶ Įdėkite vandens baką ir maždaug 90° pasukite į dešinę iki galo.
- ▶ Patikrinkite, ar vandens bakas sandarus ir iš jo neteka vanduo.
- ▶ Įstatykite stalčių.
- ▶ Išleiskite orą iš vandens sistemos (žr. montavimo nurodymus, vandens prijungimą).

Vietoj vandens filtro galima naudoti papildomą vandens baką.

Pastaba

Vandens baką galima įsigyti kaip atsarginę dalį.

11 Vandens filtras*

Atsižvelgiant į prietaisą, vandens filtras yra už apatinio stalčiaus šaldytuvo skyriuje arba BioFresh skyrelyje.

Jis surenka nuosėdas vandenyje ir sumažina chloro skonį.

- Esant nurodytam našumui, vandens filtrą keiskite kas 6 mėnesius arba pastebėję aiškų pratakos sumažėjimą.
- Vandens filtre yra aktyviosios anglies ir jį galima utilizuoti su įprastomis buitinėmis atliekomis.

Pastaba

Vandens filtrą įsigysite Liebherr-Hausgeräte parduotuvėje ties home.liebherr.com/shop/de/deu/zubehor.html.

11.1 Vandens filtro įstatymas

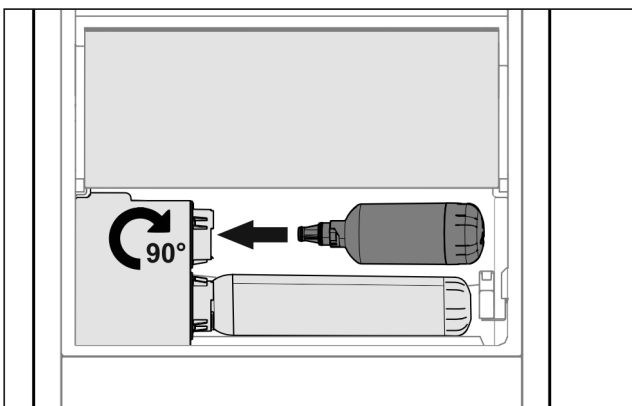


Fig. 25

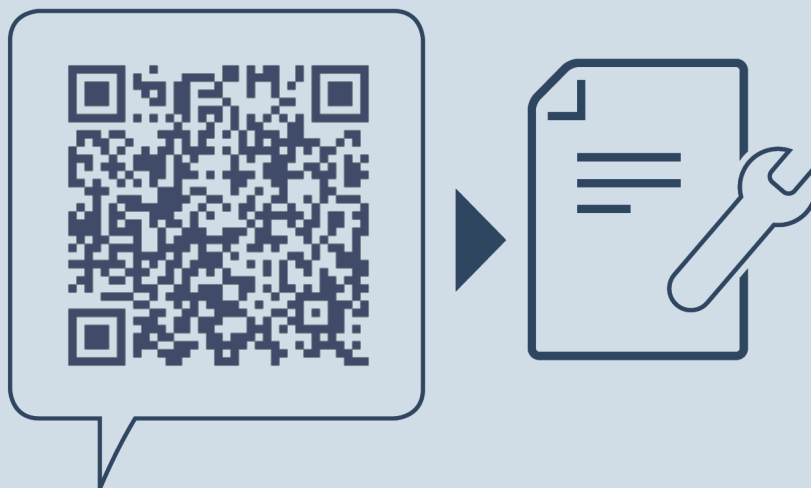
- ▶ Išimkite stalčių.
- ▶ Įstatykite vandens filtrą ir maždaug 90° pasukite į dešinę iki galo.
- ▶ Patikrinkite, ar filtras sandarus ir iš jo neteka vanduo.
- ▶ Įstatykite stalčių.



PERSPĖJIMAS

Naujame vandens filtre gali būti suspenduotųjų medžiagų.

- ▶ Išleiskite 3 l vandens iš InfinitySpring ir jį utilizuokite.
- ▷ Dabar vandens filtras yra paruoštas naudoti.



home.liebherr.com/fridge-manuals

LT Šaldytuvas

Išleidimo data: 20240212

**Prekių kodų
rodyklė: 7086335-00**

Liebherr-Hausgeräte Marica EOOD
Bezirk Plovdiv
4202 Radinovo
Bulgarien