

7084 921-02

EFI / EFE / EFL

LIEBHERR

Содержание инструкции по эксплуатации

В инструкции по эксплуатации содержится важная информация, необходимая для эксплуатации и управления прибором.

Инструкция по эксплуатации состоит из следующих разделов:


- Описание прибора
- Ввод в эксплуатацию
- Эксплуатация
- Отключение прибора
- Неисправности / поиск и устранение неисправностей
- Разморозка
- Очистка
- Технические данные
- Хранение прибора после отключения
- Утилизация
- Декларация соответствия

Полностью прочтите инструкцию по эксплуатации и не используйте устройство, если вам не понятно ее содержание.

Структура инструкции по эксплуатации


Предупреждения


Предупреждения имеют следующую структуру:


 СИГНАЛЬНОЕ СЛОВО!	Источник опасности. Последствия несоблюдения требований.
	▶ Меры по предупреждению опасности.

Приоритет предупреждений


Предупреждения различаются в зависимости от типа опасности.

 ОПАСНО!	Указывает на ситуацию, представляющую прямую угрозу, которая способна привести к смерти или тяжелым травмам.
--	--

 ОСТОРОЖНО!	Указывает на опасную ситуацию, которая способна привести к смерти или тяжелым травмам.
---	--

 ВНИМАНИЕ!	Указывает на опасную ситуацию, которая способна привести к травмам легкой или средней степени тяжести.
--	--

УВЕДОМЛЕНИЕ	Указывает на опасную ситуацию, которая способна привести к порче имущества.
--------------------	---

	Указывает на опасные горючие вещества.
---	--

Советы, примечания и рекомендации

① В этом разделе содержатся советы, примечания и рекомендации по эффективному использованию устройства

Прочие обозначения

Инструкции по принятию мер требуют от пользователя совершения действия или процедуры. Всегда выполняйте инструкции в отдельности или в указанной последовательности.

Структура инструкции:

➡ Инструкция по принятию мер.

При необходимости указывается информация о результатах.

Прочая применимая документация

Для безопасной и правильной эксплуатации прибора также ознакомьтесь с дополнительной документацией, входящей в комплект поставки (например, накладными), и соответствующими стандартами и законами.

Архивное хранение

Храните инструкцию по эксплуатации вместе с другой документацией в доступном месте, возле прибора.

Назначение прибора

Данное оборудование может использоваться для демонстрации продуктов питания, включая напитки, для розничной продажи. Коммерческое использование означает, к примеру, возможность его использования в ресторанах, столовых, больницах и торговых предприятиях, таких как пекарни, мясные лавки, супермаркеты и т. д.

Возможное неправильное использование:

Запрещается использовать прибор для следующих целей:

- Хранение и охлаждение:
 - химически нестабильных, горючих или агрессивных веществ;
 - лекарственных средств, плазмы крови, лабораторных препаратов или аналогичных веществ и продуктов согласно Директиве 2007/47/ЕС о медицинских приборах.
- Использование в опасных зонах.
- Использование вне помещений (на открытом воздухе) или во влажной среде с водяными брызгами.

Неправильное использование прибора может привести к повреждению или порче хранящихся в нем продуктов.

Камера предназначена для хранения и демонстрации предварительно замороженного и фасованного мороженого, а также упакованные продукты питания. Доступ покупателя к товару осуществляется путем открытия непрозрачной или прозрачной верхней крышки.

Запрещается хранить в данном устройстве взрывоопасные вещества, например аэрозольные баллоны с воспламеняющимся горючим газом

Правила техники безопасности

Факторы риска для пользователя

- ☞ Храните инструкцию по эксплуатации в доступном месте, возле прибора.
- ☞ Передайте инструкцию по эксплуатации следующему владельцу.
- ☞ Во избежание травм и порчи имущества установку прибора должны производить два человека.
- ☞ Извлеките прибор из упаковки и осмотрите на наличие повреждений.
- ☞ При наличии повреждений обратитесь к поставщику. Не подключайте прибор к электросети.
- ☞ Избегайте длительных прикосновений к холодным поверхностям или охлажденным и замороженным продуктам. При необходимости примите меры предосторожности (например, наденьте перчатки).
- ☞ Запрещается использование прибора в потенциально взрывоопасной атмосфере.
- ☞ Следите за тем, чтобы прибор не подвергался воздействию источников открытого огня и других источников возгорания.
- ☞ Для размораживания прибора запрещается использовать электрообогреватели и пароочистители, источники открытого огня и струи для размораживания орошением.
- ☞ Запрещается счищать лед острыми предметами.
- ☞ **ОСТОРОЖНО!** Не нарушайте целостность контура хладагента.
- ☞ В случае повреждения контура охлаждения следует хорошо проветрить помещение и держать источники возгорания вдали от прибора.
- ☞ Не ешьте мороженое, особенно фруктовый лед или кубики льда, сразу же после их извлечения из прибора, поскольку существует риск «ожога» из-за очень низких температур.
- ☞ **ОСТОРОЖНО!** Прибор содержит горючие материалы и подлежит надлежащему обращению, обслуживанию и утилизации.
- ☞ **ОСТОРОЖНО!** Запрещается использовать механические устройства и другие средства для ускорения разморозки прибора, кроме тех, которые рекомендованы производителем.



Неправильное обращение с горючими хладагентами

- ☞ Примите меры для защиты труб контура хладагента от повреждений.
- ☞ Следите за тем, чтобы прибор не подвергался воздействию источников открытого огня или возгорания.
- ☞ Запрещается использовать электроприборы внутри прибора (например, мороженицы и другие устройства).

В случае утечки хладагента примите следующие меры.

- ☞ Уберите источники открытого огня и возгорания из зоны утечки.
- ☞ Хорошо проветрите помещение.
- ☞ Сообщите об этом в сервисный центр.

Неправильная установка и ремонт

- ☞ Ремонтные и иные работы с прибором следует осуществлять, только визуально убедившись, что вилка отключена от сетевой розетки.
- ☞ Все работы по ремонту и обслуживанию прибора разрешается выполнять только специалистам сервисного центра и иным обученным специалистам.

- ☞ **ОСТОРОЖНО!** В целях безопасности поврежденный кабель подлежит немедленной замене производителем, специалистом сервисного центра или аналогичным специалистом.
- ☞ Установка, подключение и утилизация прибора должна производиться в строгом соответствии с настоящей инструкцией по эксплуатации.

Использование не по назначению

- ☞ **ОСТОРОЖНО!** Следите за тем, чтобы были открыты все вентиляционные отверстия в корпусе прибора или конструкции, в которую он встраивается.
- ☞ Отключая прибор от электросети, держитесь за вилку и не тяните кабель.
- ☞ В случае неисправности прибора отключите вилку от электросети или выключите плавкий предохранитель.
- ☞ Не употребляйте продукты, которые хранились слишком долго. Правильно утилизируйте продукты, которые хранились слишком долго.
- ☞ **ОСТОРОЖНО!** Хранение взрывчатых веществ, таких как баллоны с горючим аэрозолем, в данном приборе запрещено.
- ☞ Прежде чем поместить продукты в аэрозольной упаковке на хранение в приборе, убедитесь, что они не содержат горючих компонентов. Список горючих компонентов указывается в составе или обозначается символом пламени на упаковке.
- ☞ Запрещается использование внутренней светодиодной подсветки для освещения помещения. Внутренняя светодиодная подсветка предназначена только для освещения внутренней части прибора.
- ☞ **ОСТОРОЖНО!** Запрещается использование электроприборов внутри камер для хранения продуктов, кроме тех, которые рекомендованы производителем.
- ☞ Если ваш прибор запирается, храните ключ вдали от прибора и в недоступном для детей месте.
- ☞ Если у вас есть запираемый прибор, не держите ключ рядом с прибором или в пределах досягаемости детей
- ☞ этот прибор может быть использован детьми в возрасте от 8 лет и старше и лицами с ограниченными физическими, сенсорными или умственными способностями или отсутствием опыта и знаний, если они были даны надзора или инструкции относительно использования прибора безопасным способом и понять опасности, связанные

- ☞ дети не должны играть с прибором

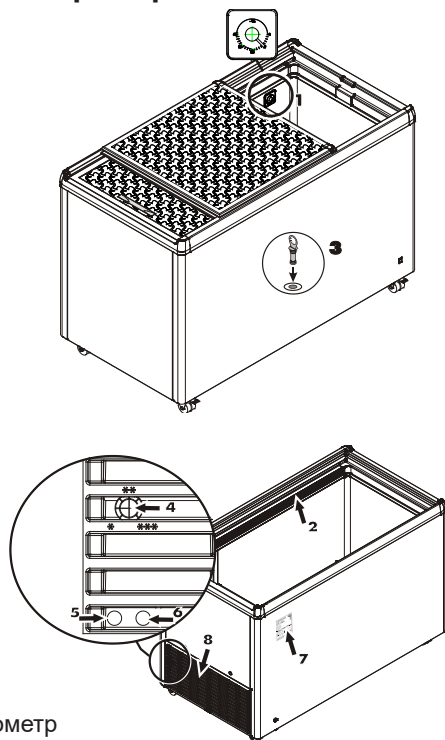
- ☞ уборка и обслуживание пользователей не должны осуществляться детьми без присмотра



Неправильное хранение горючих веществ

- ☞ Запрещается хранить в данном приборе взрывчатые вещества или баллоны с горючим аэрозолем (пропаном, бутаном, пентаном и т. д.). Существует опасность утечки газов и их воспламенения при контакте с электрическими компонентами.
- ☞ Прежде чем поместить продукты в аэрозольной упаковке на хранение в приборе, убедитесь, что они не содержат горючих компонентов. Список горючих компонентов указывается в составе или обозначается символом пламени на упаковке.
- ☞ Спиртные напитки и другие емкости с алкогольной продукцией должны быть плотно закрыты перед помещением на хранение.

Описание прибора



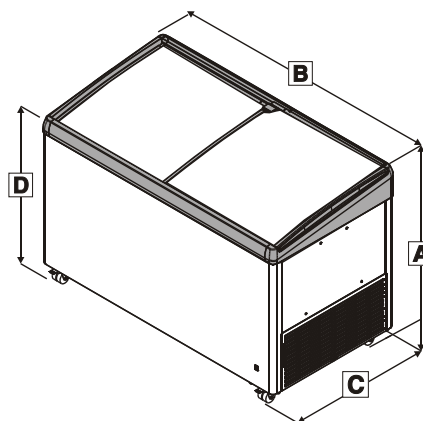
1. Термометр
2. Внутренняя подсветка (в зависимости от модели и комплектации)
3. Слив талой воды
4. Регулятор температуры
5. Кнопка для включения внутренней подсветки... (Дополнительно)
6. Кнопка для выключения внутренней подсветки... (Дополнительно)
7. Табличка с техническими данными
8. Вентиляционная решетка компрессорного отсека

Размеры прибора

Модель	A	B	C	D
EFE 1102 / 1152	825	751	461	-
EFE 1502 / 1552	825	625	660	-
EFE 1500	825	625	660	-
EFE 2200	825	835	660	-
EFE 2202 / 2252	825	835	660	-
EFE 3002 / 3052	825	1045	660	-
EFE 3000	825	1045	660	-
EFE 3802 / 3852	825	1255	660	-
EFE 3800	825	1255	660	-
EFE 4600	825	1465	660	-
EFE 4602 / 4652	825	1465	660	-
EFE 5100	825	1675	660	-
EFE 5102 / 5152	825	1675	660	-
EFE 6002 / 6052	825	1885	660	-
EFI 1403 / 1453	825	625	660	751
EFI 2103 / 2153	825	835	660	751
EFI 2803 / 2853	825	1045	660	751
EFI 3503 / 3553	825	1255	660	751
EFI 4403 / 4453...	825	1465	660	751
EFI 4803 / 4853...	825	1681	660	751
EFI 5603 / 5653...	825	1885	660	751

Размеры прибора

Модель	A	B	C	D
EFL 1505	825	625	660	-
EFL 3005	825	1045	660	-
EFL 3805	825	1255	660	-
EFL 4605	825	1465	660	-
EFL 6005	825	1885	660	-



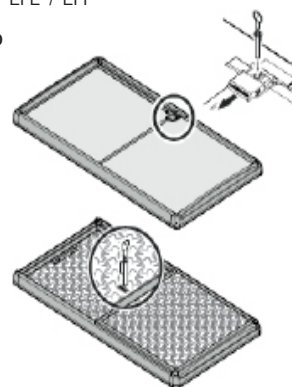
Принадлежности

(наличие зависит от комплектации)

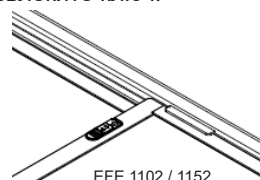
- ① Прибор оснащен цилиндрическим замком для защиты от неразрешенного доступа. EFE / EFI

Порядок установки цилиндрического замка:

- В моделях, оснащенных крышками с отверстием для замка: сдвиньте крышку с отверстием для замка, чтобы открылось отверстие для цилиндрического замка.
- Вставьте цилиндрический замок в открывшееся отверстие.
- Поверните ключ.
- Извлеките ключ.



Замок для верхних крышек



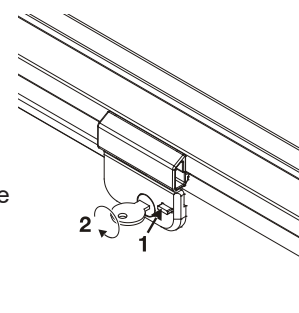
EFE 1102 / 1152

Замок для EFL

Замок оснащен защитным механизмом.

Запирание прибора:

1. Нажмите кнопку и удерживайте ее нажатой.
2. Поверните ключ на 90°.



Корзины (наличие зависит от комплектации)

Корзины относятся к принадлежностям.



УВЕДОМЛЕНИЕ	Чрезмерная нагрузка! Порча имущества.
--------------------	---

Модель	Корзина	Максимальная нагрузка
EFE 11	195 мм	12 кг
EFE	210 мм	28 кг
	270 мм	31 кг
EFI	210 мм	28 кг
	270 мм	25 кг
EFL	210 мм	47 кг
	270 мм	54 кг

Ввод в эксплуатацию

Извлечение из упаковки

⚠ ОПАСНО!	Упаковочный материал и пленка. Опасность удушья.
	▶ Не разрешайте детям играть с упаковочным материалом.

- ➡ Сдайте упаковочный материал в официальные пункты сбора.
- ➡ Перед первым включением прибора рекомендуется выполнить очистку внутренних поверхностей (см. раздел «Очистка»).

Установка прибора

⚠ ОПАСНО!	Неподходящее соотношение количества хладагента и объема помещения. Опасность взрыва.
	▶ Помещение, в котором производится установка прибора, должно иметь объем 1 м ³ на 8 г хладагента R600a/R290, используемого в приборе, согласно требованиям стандарта EN 378.

Требования по выбору места для установки:

- ➡ Помещение, в котором производится установка, должно иметь достаточный объем по отношению к количеству хладагента в приборе.
- ① Количество хладагента указывается на табличке с техническими данными.
 - Защищать от попадания прямых солнечных лучей.
 - Запрещается установка вблизи источников тепла, таких как плиты и обогреватели.
 - Установка на ровном горизонтальном полу.

① Через вентиляционное пространство от края ларя до пола поступает воздух для охлаждения холодильного агрегата.

➡ Следите за тем, чтобы вентиляционное пространство между нижней частью ларя и полом не было перекрыто.

➡ Расстояние от вентиляционной решетки до стены должно составлять не менее 50 мм.

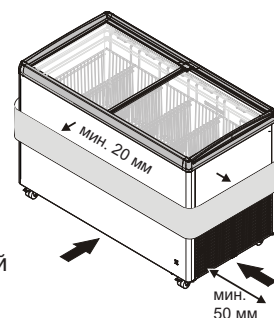
➡ Следите за тем, чтобы зазор между вентиляционной решеткой и стеной не был перекрыт.

➡ Очищайте вентиляционную решетку от грязи и посторонних предметов.

① Теплоотдача прибора производится через его наружные элементы.

➡ Запрещается размещать какие-либо предметы в непосредственной близости от наружных элементов прибора.

➡ Расстояние от наружных элементов прибора до соседних предметов должно составлять не менее 20 мм.



Электрические соединения

⚠ ОПАСНО!	Нарушение требований по напряжению питания. Порча имущества или травма пользователя.
	▶ Убедитесь, что напряжение питания соответствует значениям, указанным в разделе «Технические данные».

➡ Следите за тем, чтобы розетка не перекрывалась прибором и находилась в доступном месте.

➡ Источник питания (переменного тока) и напряжение в рабочей точке должны соответствовать данным, указанным на табличке с техническими данными. Табличка с техническими данными расположена на задней панели прибора.



➡ Прибор следует подключать только к электрической розетке, защищенной плавким предохранителем и заземленной в соответствии с установленными нормами.

➡ Розетка должна быть оснащена предохранителем на 10 А или выше, находиться вдали от задней части прибора, в доступном месте.

➡ Запрещается подключать прибор с помощью удлинителей и переходников.

Подключайте прибор только к розетке, оснащенной предохранителем, с помощью правильно заземленной штепсельной вилки.

Включение и выключение прибора

Перед первым включением прибора рекомендуется выполнить его очистку (см. раздел «Очистка»).

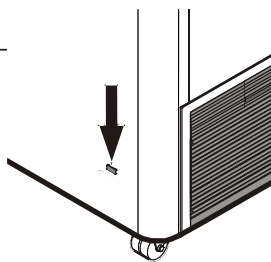
Включение прибора:

Подключите прибор к электросети — прибор включен.

Загорится зеленая лампа «ВКЛ.» (указана стрелкой).

(Наличие функций зависит от региона, в котором производится эксплуатация)

Установите необходимую температуру, см. раздел «Установка температуры»



Выключение прибора:

Выньте вилку из розетки или извлеките/выверните плавкий предохранитель.

Эксплуатация

УВЕДОМЛЕНИЕ	Нарушение требований по температуре в помещении. Порча имущества и снижение охлаждающей способности.
	► Убедитесь, что температура в помещении соответствует климатическому классу прибора. См. «Технические данные».

Эксплуатация

Включение и выключение внутренней подсветки (Наличие функций зависит от региона, в котором производится эксплуатация)

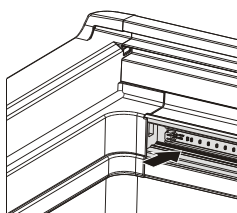
ОСТОРОЖНО!	Яркий свет. Поражение глаз.
	► Не снимать крышку лампы. ► Не смотреть на свет через оптические линзы.

① Яркость внутренней светодиодной подсветки соответствует классу лазерных устройств 1/1M.

① Кнопка включения внутренней подсветки расположена за вентиляционной решеткой компрессорного отсека.

➡ Нажмите на кнопку через левое отверстие для включения внутренней подсветки.

➡ Нажмите на кнопку через правое отверстие для выключения внутренней подсветки.



Максимальная высота заполнения

Максимальная высота заполнения указана отметкой на внутренней стороне прибора.

➡ Не заполняйте прибор замороженными продуктами выше этой отметки

Установка температуры

Температуру можно плавно изменять с помощью регулятора. Возле регулятора имеются отметки. Прибор достигает самой низкой температуры при установке на 3 (***) .

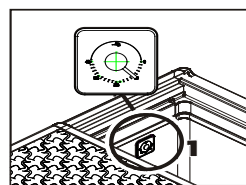
➡ Для установки температуры поверните регулятор на нужное значение (от * до ***) с помощью отвертки с плоским шлицем.



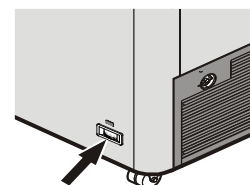
Термометр

Термометр показывает самую высокую температуру в охлаждаемом объеме на линии загрузки.

Он отрегулирован и предназначен для точного показа только температуры ниже 0 °С.



Внутренний тип

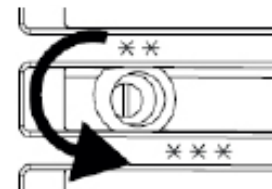


Внешний тип

Отключение прибора

Выключение прибора

➡ Отключите вилку от электрической розетки или поверните регулятор температуры против часовой стрелки, переведя его в положение «Выкл.».



Выключенный с помощью регулятора температуры прибор не отключен от электросети.

Подготовка к отключению прибора на длительное время

➡ Выключите прибор.

➡ Отключите вилку от электросети или выключите плавкий предохранитель.

➡ Очистите прибор.

➡ Насухо протрите прибор снаружи и внутри.

① **Во внутренней камере не должно быть влаги.**

① Если крышка отключенного на длительный срок прибора закрыта, внутри образуется неприятный запах.

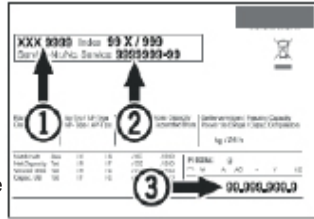
➡ Откройте верхнюю крышку прибора и закрепите, чтобы она не закрылась.

➡ Следите за тем, чтобы условия окружающей среды при хранении соответствовали характеристикам, указанным в разделе «Хранение прибора после отключения».

Неисправности / поиск и устранение неисправностей

❶ В случае возникновения неисправности прибора, которую вы не можете устранить самостоятельно, обратитесь в ближайший сервисный центр.

❶ Для быстрого рассмотрения вашей заявки запишите название модели (1), сервисный номер (2) и серийный номер (3), указанные на табличке с техническими данными, и сообщите их при обращении в сервисный центр. Расположение таблички с техническими данными показано в разделе «Описание прибора».



Неисправности	Возможная причина	Способ устранения
Прибор не охлаждается.	Регулятор температуры находится в положении «Выкл.».	Установите регулятор температуры в положение охлаждения.
	Прибор отключен от электросети.	Подключите прибор к электросети.
	Подача питания прервана.	Проверьте подачу питания. Проверьте плавкие предохранители в источнике питания.
Недостаточно низкая температура.	Неправильно установлена температура.	Установите температуру правильно.
	Термометр показывает температуру неправильно.	Измерьте температуру дополнительным термометром.
	Недостаточная вентиляция.	Обеспечьте достаточную вентиляцию.
	Прибор расположен слишком близко к источнику тепла.	Уберите источник тепла. Выберите подходящее место для установки.

Разморозка

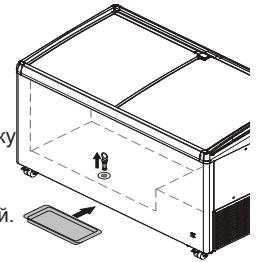
После длительного периода работы на стенках морозильного отделения может образоваться слой льда или инея.

Слой льда или инея образовывается быстрее в случае частого открывания прибора. Из-за толстого слоя льда повышается энергопотребление. Поэтому следует регулярно размораживать морозильный ларь.

<p>ВНИМАНИЕ!</p>	<p>Яркий свет. Поражение глаз.</p>
	<ul style="list-style-type: none"> ▶ Запрещается использовать электрообогреватели и пароочистители, источники открытого огня и струи для размораживания орошением. ▶ Запрещается счищать лед острыми предметами. (Опасность повреждения внутренних стенок)

Разморозка

- Выключите прибор.
- Отключите вилку от электросети или выключите плавкий предохранитель.
- Заверните замороженные продукты в бумагу или одеяла и поместите их в прохладное место.
- ❶ Промокните талую воду в приборе губкой или салфеткой, не открывая сливное отверстие.
- Подставьте под сливное отверстие достаточно глубокую емкость для сбора талой воды.
- Снимите заглушку с отверстия для слива талой воды.
- Во время размораживания держите крышку открытой.
- После завершения размораживания промокните остатки талой воды салфеткой.
- Очистите прибор. См. раздел «Очистка».



Очистка

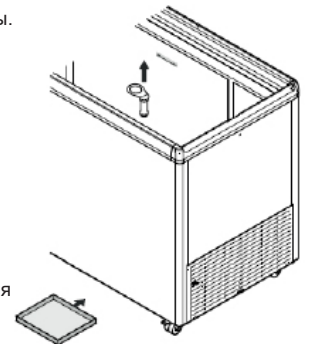
<p>ОПАСНО!</p>	<p>Опасность поражения электрическим током вследствие неправильного выбора способа очистки. Опасность летального исхода.</p>
	<p>▶ Перед началом очистки отключайте прибор от электросети.</p>

<p>ВНИМАНИЕ!</p>	<p>Горячий пар. Травмы и порча имущества.</p> <p>▶ Запрещается использовать пароочистители и оборудование для мойки под высоким давлением.</p>
	<p>Запрещается использовать электрообогреватели и пароочистители, источники открытого огня и струи для размораживания орошением. Запрещается счищать лед острыми предметами. (Опасность повреждения внутренних стенок)</p>

<p>УВЕДОМЛЕНИЕ</p>	<p>Неподходящие средства для очистки. Повреждение прибора.</p> <p>▶ Запрещается использовать концентрированные, не разбавленные чистящие средства.</p> <p>▶ Разрешается использовать только мягкие салфетки и универсальное чистящее средство с нейтральным значением pH.</p> <p>▶ Очистка внутренних частей прибора должна производиться с помощью средств для чистки и ухода, предназначенных для пищевого оборудования.</p>
---------------------------	---

❶ Выполняйте очистку прибора через каждые 6 месяцев.

- Достаньте все замороженные продукты.
- Подставьте под сливное отверстие достаточно глубокую емкость.
- Снимите заглушку с отверстия для слива талой воды.
- Следите за тем, чтобы в процессе очистки вода не попадала в вентиляционную решетку и на электрические компоненты.
- Промойте внутреннюю камеру, внешние стенки и детали оборудования подходящей салфеткой, смоченной в теплой воде с добавлением универсального чистящего средства.
- Протрите прибор насухо подходящей салфеткой.
- ❶ **Во внутренней камере не должно быть влаги.**
- ❶ Скопление пыли на вентиляционной решетке приводит к повышению энергопотребления.
- Очищайте вентиляционную решетку от пыли.



Технические данные

Напряжение питания

- ① Точные значения правильного напряжения питания показаны на табличке с техническими данными.

Спецификация	Значение
Тип тока	Переменный ток
Ток срабатывания плавкого предохранителя	От 10 до 16 А

Шум от прибора

Уровень шума от работающего прибора составляет менее 70 дБ (А) (относительный уровень шума 1 пВт).

Климатический класс

Климатический класс [X] указывает, при каких условиях окружающей среды можно безопасно использовать прибор.



Климатический класс [Y] или температурный класс [Z] определяют макс. предельные условия для безотказной работы приборов.

Климатический класс (X)	Макс. температура в помещении	Макс. относительная влажность
3	25 °C	60 %
4	30 °C	55 %
5	40 °C	40 %
7	35 °C	75 %

Минимальная температура в помещении, в котором установлен прибор, составляет 10°C.

[Y] Климатический класс	Минимальная температура и относительная влажность воздуха	Максимальная температура и относительная влажность воздуха
A	+16 °C, 80 %	30 °C, 55 %
B	+16 °C, 80 %	35 °C, 75 %
C	+16 °C, 80 %	40 °C, 40 %

Рекомендуемая настройка температуры:

[Z] Температурный класс	Настройка температуры [°C]
C1	-18,0
C2	-7,0

Хранение прибора после отключения

УВЕДОМЛЕНИЕ	Неподходящая температура в помещении в процессе хранения. Порча имущества.
	▶ Убедитесь, что температура в помещении составляет от -10 °C до +50 °C.

- ➔ Насухо протрите прибор снаружи и внутри.

- ① Во внутренней камере не должно быть влаги.

- ➔ Убедитесь, что температура в помещении составляет от -10 °C до +50 °C.

Утилизация

УВЕДОМЛЕНИЕ	Утечка хладагента и масла. Ущерб окружающей среде.
	▶ Убедитесь, что контур хладагента не поврежден в процессе утилизации.

- ① Данный прибор состоит из перерабатываемых и горючих материалов.

- ➔ Отключите прибор от источника питания.

- ➔ Обрежьте вилку со шнура питания, чтобы прибор стал непригоден для эксплуатации.

- ➔ Запрещается утилизация прибора вместе с несортированными бытовыми отходами.

- ➔ Утилизация прибора должна выполняться профессионалами в соответствии с требованиями, установленными местными законами и нормами.

Декларация соответствия

Прибор соответствует необходимым нормам безопасности и директивам EU 2014/30/EU и 2006/42/EC.

Дополнительная информация

- При правильной температуре продукты питания дольше остаются свежими. Таким образом, можно избежать ненужного выбрасывания продуктов питания.

- Если не чистить спираль конденсатора ежегодно, это приведет к значительному снижению эффективности прибора.

- Период, в течение которого будут доступны запасные части, необходимые для ремонта холодильника с возможностью прямой продажи производителем потребителю, составляет 10 лет.

- Минимальная длительность гарантии, которую предлагает производитель, импортер или уполномоченное лицо на холодильник с возможностью прямой продажи производителем потребителю, составляет 2 года.

- База данных EPREL:

С 1 марта 2021 года информация о маркировке в отношении энергопотребления и требований экологичной конструкции будет находиться в Европейской базе данных продукции по энергетической маркировке (EPREL). База данных доступна по следующей ссылке: <https://eprel.ec.europa.eu/>. В ней Вас попросят ввести идентификатор модели. Идентификатор модели указан на заводской табличке.

Информация об изготовителе

Liebherr Appliances Kluang Sdn Bhd
Номер 7, Джалан Фирма 2
КМ 7, Джалан Мерсинг
86007 Клуанг
Джохор Малайзия

ВАЖНО: Данное гарантийное свидетельство действительно исключительно для холодильного и морозильного оборудования, официально импортированного, приобретенного и находящегося в эксплуатации на территории РФ. При обнаружении недостатков в оборудовании рекомендуем Вам обратиться к Продавцу, в указанный Продавцом сервисный центр или в Авторизованный Сервисный Центр (АСЦ).

ГАРАНТИЙНОЕ СВИДЕТЕЛЬСТВО

Уважаемый Покупатель!

Благодарим Вас и поздравляем с приобретением высококачественной техники компании Liebherr. Компания Liebherr гарантирует Вам надежную работу Вашего холодильного или морозильного оборудования (далее – оборудование, изделие) в течение длительного времени при соблюдении требований инструкции по эксплуатации. Если Вы в течение гарантийного срока в приобретенном оборудовании торговой марки Liebherr обнаружите недостатки, связанные с изготовлением оборудования или использованными материалами, Ваши обоснованные требования будут удовлетворены в соответствии с действующим законодательством РФ при следующих условиях:

Условия гарантийного обслуживания:

- в случае отсутствия у потребителя (пользователя) документов, подтверждающих дату приобретения оборудования, гарантийный срок и срок службы рассчитывается от даты изготовления оборудования;
- гарантийный срок на комплектующие и запасные части, установленные в ходе гарантийного или платного ремонта, составляет 6 месяцев со дня передачи потребителю (пользователю) исправного изделия;
- устранение недостатков в рамках гарантии осуществляется авторизованным сервисным центром или сервисным центром, указанным продавцом (поставщиком);
- устранение недостатков в рамках гарантии осуществляется на безвозмездной основе (включена стоимость работ, материалов и транспортировки в сервисный центр (при необходимости));
- ремонт оборудования проводится по месту установки и эксплуатации оборудования или в сервисном центре (на усмотрение сервисной службы);
- настоящая гарантия действительна для изделий, официально импортированных на территорию РФ, приобретенных и находящихся на территории РФ;
- компания Liebherr оставляет за собой право по своему усмотрению расширить свои обязательства перед потребителем (пользователем) по сравнению с требованиями закона и указанными в настоящем свидетельстве обязательствами;

Дополнительные условия для бытового холодильного и морозильного оборудования:

Бытовое холодильное и морозильное оборудование приобретается и используется исключительно для личных, семейных, домашних или иных нужд, не связанных с осуществлением предпринимательской деятельности. Гарантийные обязательства не распространяются на бытовое оборудование, используемое для нужд, связанных с предпринимательской деятельностью.

Гарантия не распространяется:

- на недостатки изделий, возникших после передачи изделия потребителю (пользователю), вследствие нарушения последним правил транспортировки и хранения, а также ненадлежащей эксплуатацией, недостаточной вентиляцией;
- на недостатки изделий, вызванные явлениями природы, стихийными бедствиями и иными обстоятельствами непреодолимой силы, войнами, пожарами, взрывом бытового газа или иных устройств, работающих под давлением, домашними и дикими животными, а также насекомыми и грызунами;
- на недостатки изделий, возникших вследствие действий третьих лиц;
- на недостатки, которые вызваны несоблюдением прилагаемой инструкции по эксплуатации, а также небрежным обращением;
- на недостатки, которые вызваны неправильным подключением и установкой;
- на недостатки изделий, которые возникли дополнительно вследствие эксплуатации изделия с уже имеющимися недостатками;
- на недостатки изделий, вызванные не зависящими от производителя причинами, а именно: несоответствием питающей сети требованиям государственного стандарта, а также техническим параметрам изделия; перепадами напряжений в электрической сети,
- на внешние и внутренние загрязнения, царапины, потертости, сколы, трещины, вмятины и пр., возникшие в процессе транспортировки или эксплуатации, а также другие механические повреждения;
- на изделия, которые подвергались конструктивным изменениям;
- на изделия, которые подвергались ремонту или техническому освидетельствованию неавторизованными сервисными службами;
- на недостатки, возникшие вследствие попыток проведения ремонта потребителем или неавторизованными сервисными службами;
- на изделия, с которых удален серийный номер или табличка с техническими характеристиками;
- на работы по установке, регулировке, чистке изделия, замене расходных материалов и прочего ухода за изделием;
- на отклонение характеристик оборудования в пределах допусков;
- на расходные материалы: лампы накаливания и неоновые лампы, воздушные и водяные фильтры и пр.;
- на изделия, которые были отремонтированы с использованием неоригинальных запасных частей.

Настоящие условия гарантийного обслуживания не ограничивают предусмотренные законом права Потребителей, но дополняют и уточняют права и обязательства, возникающие при заключении договора купли-продажи.

Гарантийные сроки, установленные изготовителем: Бытовое холодильное и морозильное оборудование – 24 месяца с документально подтвержденной даты продажи; коммерческое холодильное и морозильное оборудование – 12 месяцев с момента передачи оборудования, если иное не предусмотрено договором поставки;

Сроки службы, установленные изготовителем: В соответствии с действующим законодательством РФ на холодильное и морозильное оборудование торговой марки Liebherr изготовителем установлены сроки службы. По истечении установленного срока службы изготовитель не несет ответственности за безопасность изделия. Учитывая высокое качество, надежность и степень безопасности продукции Liebherr, фактический срок эксплуатации может значительно превышать установленный. Сроки службы, установленные изготовителем, составляют: бытовое холодильное и морозильное оборудование – 10 лет; винные шкафы – 10 лет; коммерческое оборудование для гастрономии и пекарен – 10 лет; лабораторное холодильное и морозильное оборудование - 10 лет; коммерческое холодильное и морозильное оборудование - 7 лет; морозильные лари для коммерческого использования - 7 лет, морозильные лари для супермаркетов - 10 лет.

Модель:

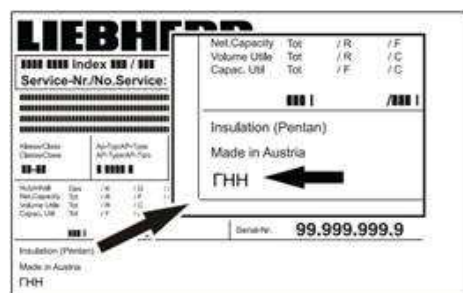
Дата приобретения: . .

Сервисный номер: -

Серийный номер: . . .

Наименование продавца, печать или
Данные по договору поставки

Товар сертифицирован.
Импортер: ООО «Либхерр-Русланд», 121059, Москва, 1-ая Бородинская ул., д. 5.
С условиями гарантии ознакомлен. Претензий к внешнему виду не имею.



Дата изготовления оборудования наносится в левом нижнем углу заводской таблички. Дата изготовления маркируется в формате “ГНН”, где “Г” – последняя цифра года изготовления, “НН” – номер календарной недели изготовления.

Оборудование допускается хранить в закрытых сухих помещениях на ровной горизонтальной поверхности. Правила и условия реализации оборудования должны соответствовать требованиям действующего законодательства.



Liebherr Appliances Kluang Sdn Bhd

No.7 Jln Firma 2 , Kaw.Perind.Kluang II, KM7, Jln Mersing, 86007 Kluang, Johor, West Malaysia.
www.liebherr.com.my