

7083 084-00

CBNes 62

**LIEBHERR**

## 冰箱的放置

- 避免将冰箱置于直射阳光下或炉具、散热器和类似热源附近。
- 冰箱的安置面应当保持水平且平整。
- 不应阻塞通风格窗。应始终确保通风良好和向外气流可逸出。
- 在冰箱上面不要放置微波炉、烤箱等散热装置。
- 您放置冰箱的空间必须按照 EN 378 标准来确定，每立方米空间最多只能容纳 8 克制冷剂 R600a；这样，在冷循环系统发生泄漏的情况下，就不会在放置冰箱的空间内产生可以燃烧的混合气体。在冰箱内部您可以找到含有制冷剂含量信息的铭牌。

## 电气连接

运行该冰箱仅可使用**交流电 (AC)**。

容许电压和频率请参见铭牌。铭牌位置参见冰箱描述。

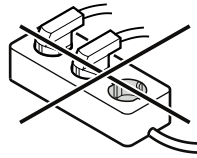
插座必须正确接地并配置保险丝保护。

保险丝的跳闸电流必须介于 10 A 和 16 A 之间。

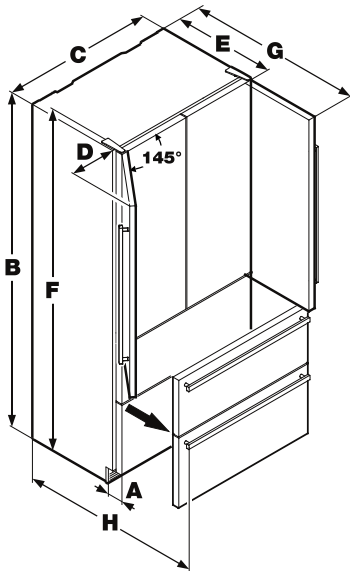
插座无须位于冰箱后面，但须可轻松插拔。

请勿使用延长线缆或延长插座连接该冰箱。

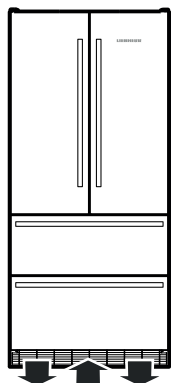
不要使用单机变流器（将直流电转为交流/三相电）或节能插头。存在损坏电子控制系统的风险！



## 尺寸



- A. 90 mm
- B. 2,027 mm
- C. 910 mm
- D. 279 mm
- E. 615 mm
- F. 2,039 mm
- G. 1,037 mm
- H. 1,002 mm



## 冰箱通风

所需气流经基座进出。

通风口务必使用随配的通风格窗。

切勿遮挡此通风口。

## 安装防倾翻装置

**注意！**

**在任何情况下都必须安装随配的防倾翻支架。**

当满载的冰箱门打开时，它可以防止冰箱倾翻。

**安装：**

1. 在墙上标出冰箱的中心线。  
将防倾翻支架的中心与墙上的中心线对齐。

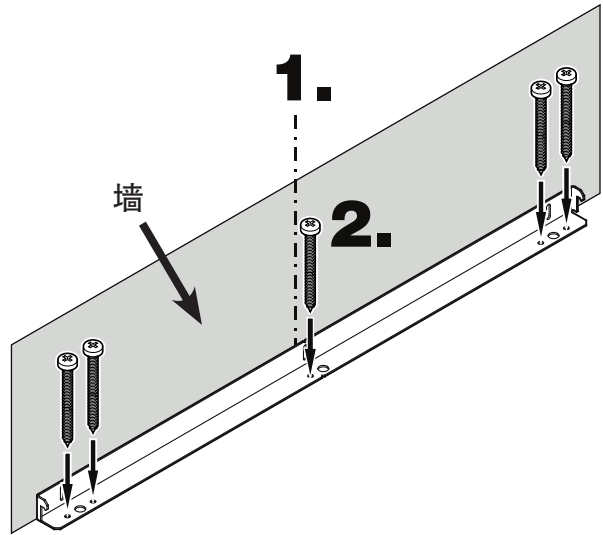
**注意！**

请确保固定防倾翻支架的墙面处无电线或水管。在安装过程中，它们可能会遭到损坏。

2. 使用附件包内的 5 号螺丝 (6 mm x 60 mm) 将防倾翻支架固定在地板上。

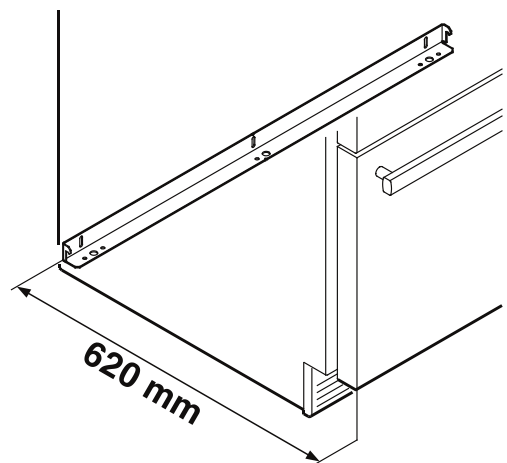
**重要信息！**

如将防倾翻支架固定在混凝土地板上，请使用合适的插塞！



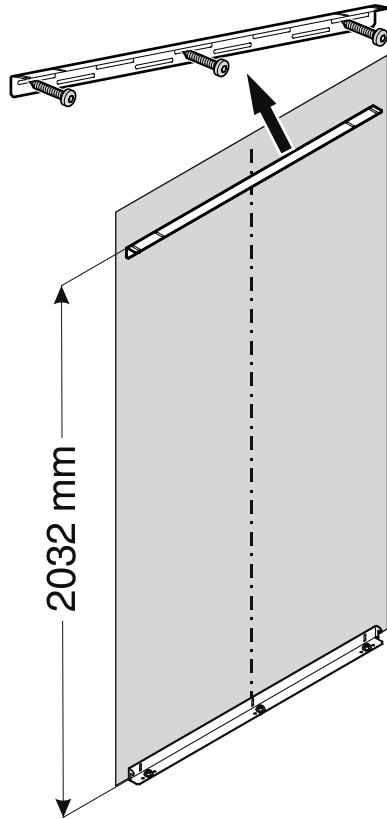
如果冰箱安装在深度超过 620 mm 的家具间，则冰箱将无法接触到防倾翻支架。

在这种情况下，冰箱必须安装在 620 mm 的空间内（按从冰箱的正面到防倾翻支架的后边缘计算）。

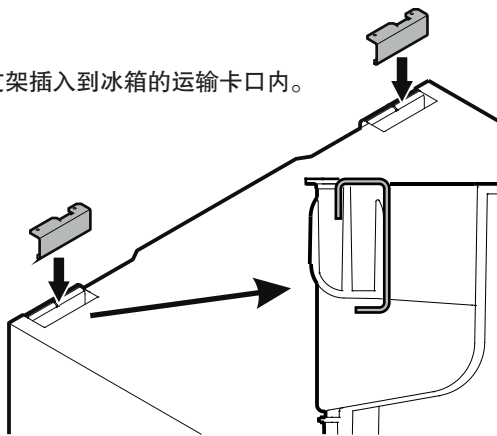


## 安装顶部的防倾翻支架

1. 使用 6 x 60 的螺丝将随配的防倾翻支架安装在墙上。



2. 将两个连接支架插入到冰箱的运输卡口内。



侧视图

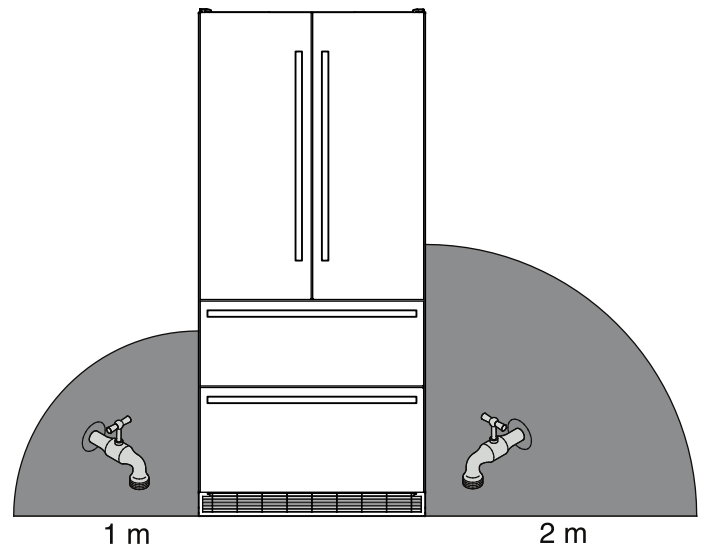
## 制冰机

制冰机安装于冷藏冷冻组合电冰箱的冷冻室内。它必须在连接自来水供应系统后才能工作。

### 安全指令和警告

- 当冷藏冷冻组合电冰箱与供电系统相连时，请勿连接供水系统。
- 连接至自来水供应系统的工作仅可由训练有素的专业人员完成。
- 水质必须达到冰箱使用国的饮用水指令要求。
- 制冰机专用于加工家庭所需的批量冰块，仅可使用适于加工冰块的饮用水来制作。
- 制冰机的所有维修和保养工作仅可由客服人员或其他训练有素的人员完成。
- 对于因错误连接至自来水供应系统所致的任何伤害，生产商不承担任何赔偿责任。

### 水管接头位置



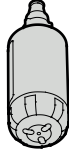
止水阀必须安装在用灰色标记的区域内。

## 连接至供水系统

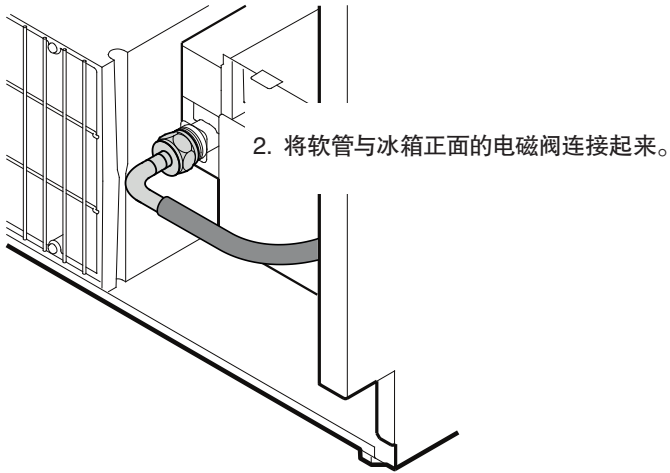
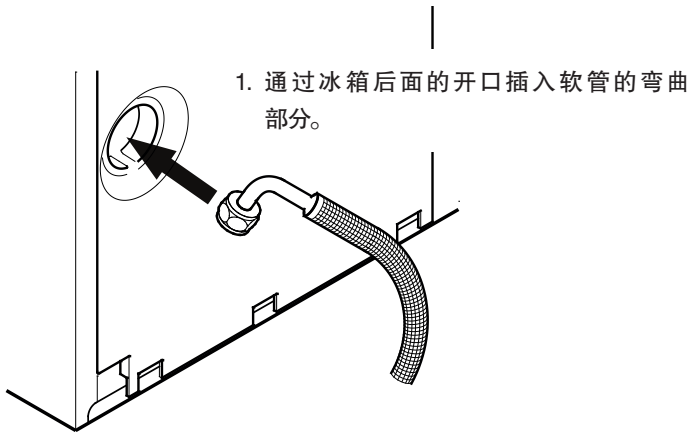
水压必须在 0.15 和 0.6 MPa (1.5 – 6 bar) 之间。

### 重要信息:

如果冰箱内安装了滤水器, 则水压必须介于 0.3 和 0.6 MPa (3 – 6 bar) 之间。当有滤水器时, 如果水压太低, 则可能会导致制冰机出现故障。



连接至设备的供水必须通过一根可承受运行压力并符合卫生要求的冷水管来实现。为此, 请使用随配的不锈钢软管 (3 m 长)。



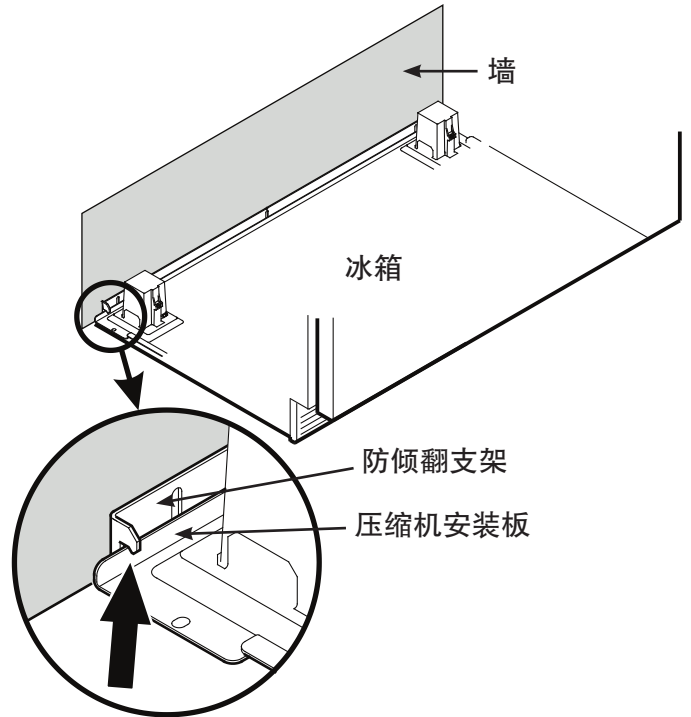
### 重要信息!

制冰机电源接通后, 必须对供水系统进行排气。见使用说明书中给制冰机排气一节。

3. 将冰箱往靠墙的方向推, 直到压缩机安装板与防倾翻支架接触为止。

### 注意!

为防止冰箱向前倾翻, 压缩机安装板必须与防倾翻支架接触卡好!



4. 将软管与止流水龙头连接起来。  
打开止流水龙头, 并检查系统是否泄漏。

### 注意!

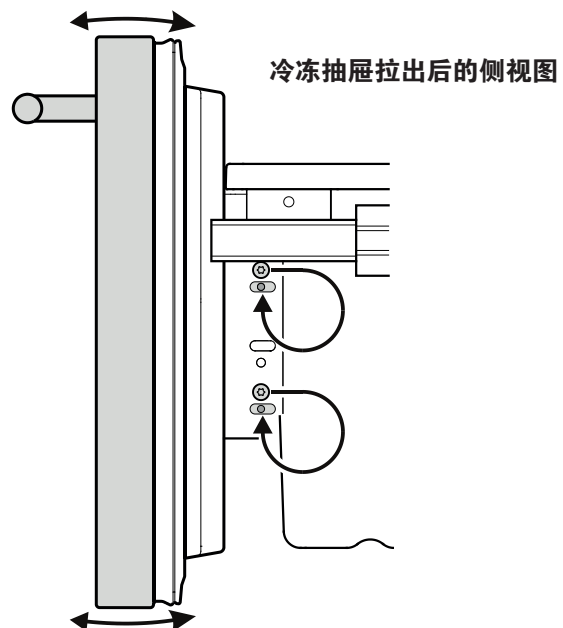
安装完毕前, 切勿将冰箱与电源相连。

## 调整抽屉正面

如需要, 可对冷冻抽屉的正面进行调整。

将示意图中的螺丝 (冷冻抽屉的左右两侧) 分别移至其下方的长槽内。

调整好位置后, 拧紧抽屉正面的螺丝。

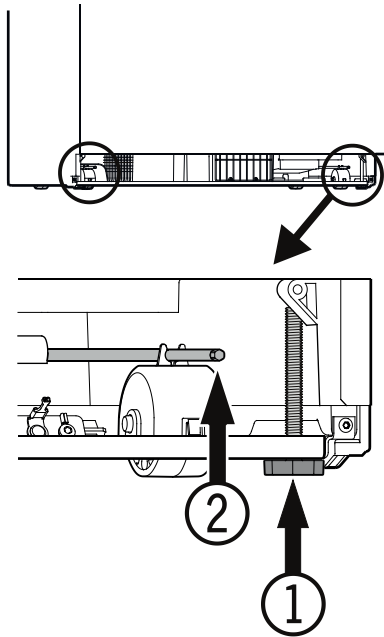


## 调平冰箱

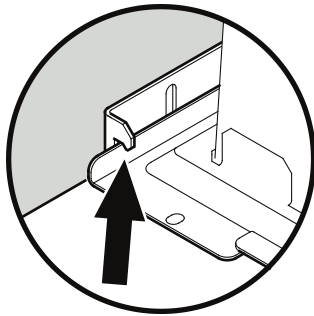
1. 通过扭转可调脚扭，在冰箱正面调整其高度 ① (A/F 27)。

**注意!**

冰箱的前脚必须稳固地放置于地板上。

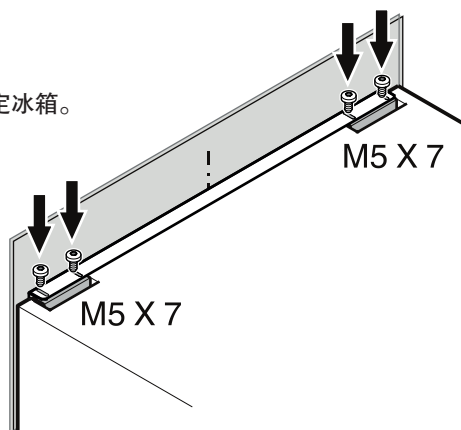


2. 顺时针旋转调节杆 ② 至压缩机安装板与防倾翻支架接触为止。



## 顶部防倾翻支架

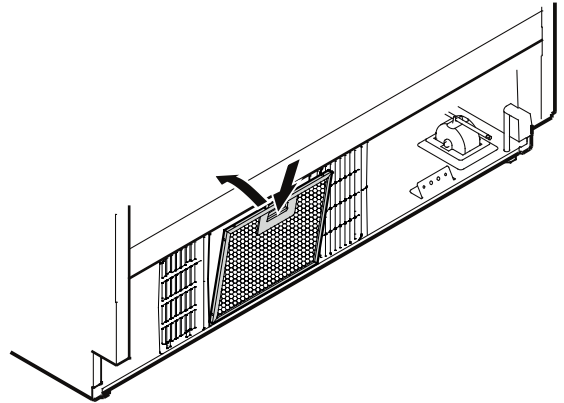
3. 用 M5 x 7 螺丝固定冰箱。



## 安装滤尘器

随配的滤尘器可防止灰尘进入马达舱，避免制冷性能下降。因此，应始终安装滤尘器。

1. 将底部的冷冻抽屉拉出。
2. 移除滤尘器上的保护膜。在底部插入滤尘器，按下按钮，将滤尘器卡入指定位置。

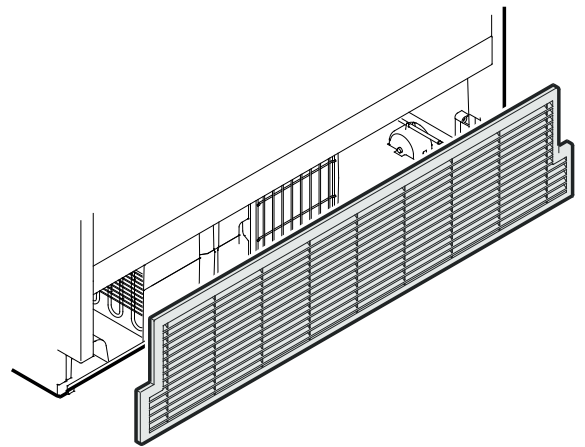


## 安装通风格窗

**重要信息!**

为确保冰箱能无故障运行，您必须安装随配的通风格窗。

切勿堵塞或用板遮住通风口!





**Liebherr Hausgeräte Lienz GmbH**

Dr.-Hans-Liebherr-Strasse 1

A-9900 Lienz

Österreich

[www.liebherr.com](http://www.liebherr.com)

