



Istruzioni per l'uso

Quality, Design and Innovation



[home.liebherr.com/fridge-manuals](http://home.liebherr.com/fridge-manuals)




# LIEBHERR


# Indice

<b>1</b>	<b>Panoramica dell'apparecchio.....</b>	<b>3</b>
1.1	Volume di fornitura.....	3
1.2	Panoramica dell'apparecchiatura e degli elementi in dotazione.....	3
1.3	Attrezzature speciali.....	3
1.3	Installazione a posteriori delle rotelle.....	4
1.4	Campo di applicazione dell'apparecchio.....	4
1.5	Emissione acustica dell'apparecchio.....	5
1.6	Conformità.....	5
1.7	Sostanze estremamente preoccupanti ai sensi del Regolamento REACH.....	5
1.8	Database EPREL.....	5
<b>2</b>	<b>Avvertenze generali di sicurezza.....</b>	<b>5</b>
<b>3</b>	<b>Funzionamento del display Touch &amp; Swipe.....</b>	<b>7</b>
3.1	Navigazione e spiegazione dei simboli.....	7
3.2	Menu.....	7
3.3	Modalità di sospensione.....	8
<b>4</b>	<b>Avviamento.....</b>	<b>8</b>
4.1	Condizioni di installazione.....	8
4.2	Dimensioni dell'apparecchiatura.....	9
4.3	Trasporto dell'apparecchiatura.....	9
4.4	Disimballaggio l'apparecchiatura.....	10
4.5	Collegamento del cavo alimentazione.....	10
4.6	Installazione dell'apparecchiatura.....	10
4.7	Allineamento dell'apparecchiatura.....	10
4.8	Installazione di più apparecchiature.....	10
4.9	Dopo l'installazione.....	10
4.10	Smaltimento dell'imballaggio.....	11
4.11	Inversione dell'incernieratura della porta.....	11
4.12	Allineamento della porta.....	17
4.13	Allacciamento dell'apparecchiatura.....	17
4.14	Accensione dell'apparecchiatura (prima messa in funzione).....	18
4.15	Utilizzo degli elementi in dotazione.....	18
4.16	Griglia intermedia.....	19
<b>5</b>	<b>Deposito.....</b>	<b>19</b>
5.1	Istruzioni per la conservazione.....	19
5.2	Tempi di conservazione.....	19
<b>6</b>	<b>Uso.....</b>	<b>19</b>
6.1	Elementi di comando e di visualizzazione.....	19
6.1.1	Indicazione di stato.....	19
6.1.2	Simboli sul display.....	19
6.1.3	Segnali acustici.....	20
6.2	Funzioni dell'apparecchiatura.....	20
6.2.1	Note sulle funzioni del dispositivo.....	20
6.2.2	Accensione e spegnimento dell'apparecchiatura ...	20
6.2.3	Temperatura .....	21
6.2.4	Registrazione della temperatura .....	21
6.2.5	Illuminazione .....	21
6.2.6	Luce di presentazione .....	22
6.2.7	SuperFrost .....	22
6.2.8	Blocco del display .....	22
6.2.9	Codici di accesso.....	23
6.2.10	Avviso dell'intervallo di manutenzione .....	23
6.2.11	Lingua .....	23
6.2.12	Unità di temperatura .....	23
6.2.13	Connessione WLAN .....	24
6.2.14	Connessione LAN .....	25
6.2.15	Informazioni sull'apparecchio .....	26
6.2.16	Ore di funzionamento .....	26
6.2.17	Software .....	26
6.2.18	Sbrinamento .....	26
6.2.19	Allarme della porta .....	27
6.2.20	Allarme luminoso .....	27
6.2.21	Modalità demo .....	27
6.2.22	Reset alle impostazioni di fabbrica .....	28
6.3	Messaggi.....	28

6.3.1	Avvertenze.....	28
6.3.2	Avvisi.....	30
<b>7</b>	<b>Dotazione.....</b>	<b>30</b>
7.1	Serratura di sicurezza.....	30
<b>8</b>	<b>Manutenzione.....</b>	<b>31</b>
8.1	Sbrinamento dell'apparecchiatura.....	31
8.2	Pulizia dell'apparecchio.....	31
<b>9</b>	<b>Assistenza Clienti.....</b>	<b>32</b>
9.1	Dati tecnici.....	32
9.2	Guasto tecnico.....	32
9.3	Servizio di assistenza clienti.....	33
9.4	Targhetta di identificazione.....	33
<b>10</b>	<b>Messa fuori servizio.....</b>	<b>33</b>
<b>11</b>	<b>Smaltimento.....</b>	<b>33</b>
11.1	Apparecchiatura predisposta per lo smaltimento..	33
11.2	Smaltimento ecologico dell'apparecchiatura.....	33
<b>12</b>	<b>Informazioni aggiuntive.....</b>	<b>34</b>

Il costruttore si impegna costantemente al perfezionamento di tutti i tipi e modelli. Certi della vostra comprensione, ci riserviamo pertanto il diritto di apportare modifiche nella forma, negli equipaggiamenti e nella tecnica.

Simbolo	Spiegazione
	<p><b>Leggere le istruzioni</b></p> <p>Per apprendere tutti i vantaggi del vostro nuovo apparecchio, vi preghiamo di leggere attentamente le indicazioni contenute nelle presenti istruzioni.</p>
	<p><b>Maggiori informazioni su Internet</b></p> <p>Le istruzioni digitali con informazioni complementari e in altre lingue sono reperibili su Internet mediante codice QR posto nella parte anteriore delle istruzioni o inserendo il numero di assistenza alla pagina <a href="http://home.liebherr.com/fridge-manuals">home.liebherr.com/fridge-manuals</a>.</p> <p>Il numero di servizio è riportato sulla targhetta identificativa:</p>  <p><i>Fig. Rappresentazione esemplificativa</i></p>
	<p><b>Controllo dell'apparecchio</b></p> <p>Accertarsi che tutti i componenti non abbiano subito danni durante il trasporto. In caso di reclami rivolgersi al rivenditore o al servizio di assistenza clienti.</p>
	<p><b>Differenze</b></p> <p>Le istruzioni per l'uso sono valide per più modelli, pur non escludendo eventuali differenze. I paragrafi che si riferiscono solamente determinati apparecchi sono contrassegnati con un asterisco (*).</p>
	<p><b>Istruzioni e risultati di procedura</b></p> <p>Le istruzioni di procedura sono contrassegnate con ►.</p> <p>I risultati di procedura sono contrassegnati con ▷.</p>

Simbolo	Spiegazione
	<b>Video</b> I video per le apparecchiature sono disponibili sul canale YouTube di Liebherr-Hausgeräte.

Le presenti istruzioni per l'uso sono valide per:

- FFPSvh 1402
- FFPSvh 6501

## 1 Panoramica dell'apparecchio

### 1.1 Volume di fornitura

Accertarsi che tutti i componenti non abbiano subito danni durante il trasporto. In caso di reclami, rivolgersi al rivenditore o al servizio di assistenza clienti. (vedere 9.3 Servizio di assistenza clienti)

La fornitura comprende i seguenti componenti:

- Apparecchio stand-alone
- Dotazione \*
- Materiale di montaggio \*
- Istruzioni per l'uso
- Libretto del servizio assistenza
- Certificato di qualità \*
- Cavo di rete

### 1.2 Panoramica dell'apparecchiatura e degli elementi in dotazione

FFPSvh 6501

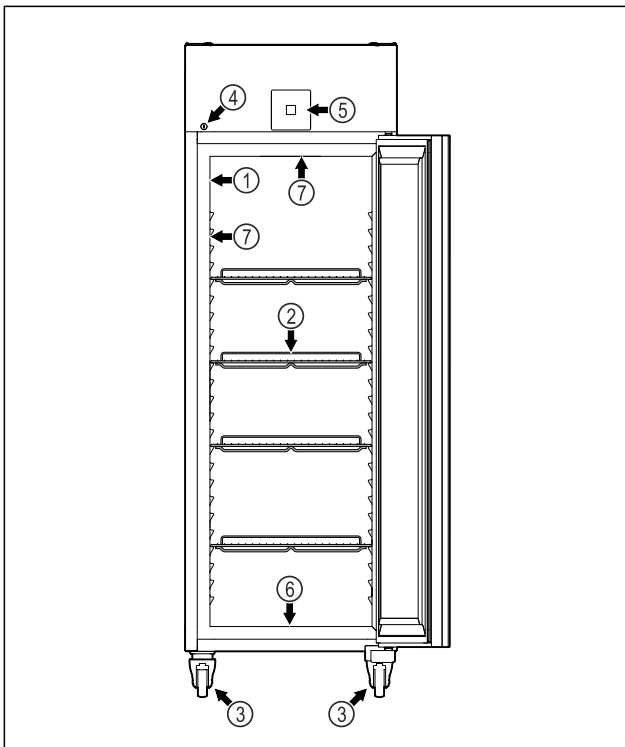


Fig. 1 Immagine a titolo di esempio

- |                                  |  |
|----------------------------------|--|
| (1) Targhetta di identificazione | (5) Elementi di comando e display della temperatura              |
| (2) Griglie di supporto          | (6) Apertura per lo scarico dell'acqua utilizzata per la pulizia |

- |               |                            |
|---------------|----------------------------|
| (3) Rotelle   | (7) Illuminazione interna* |
| (4) Serratura |                            |

FFPSvh 1402

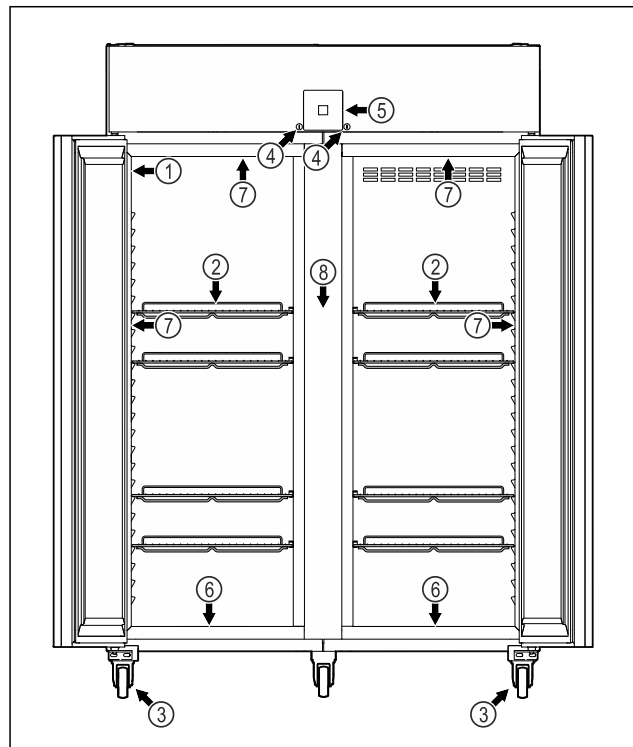


Fig. 2 Immagine a titolo di esempio

- |                                  |  |
|----------------------------------|--|
| (1) Targhetta di identificazione | (5) Elementi di comando e display della temperatura              |
| (2) Griglie di supporto          | (6) Apertura per lo scarico dell'acqua utilizzata per la pulizia |
| (3) Rotelle                      | (7) Illuminazione interna*                                       |
| (4) Serratura                    | (8) Griglia intermedia   |

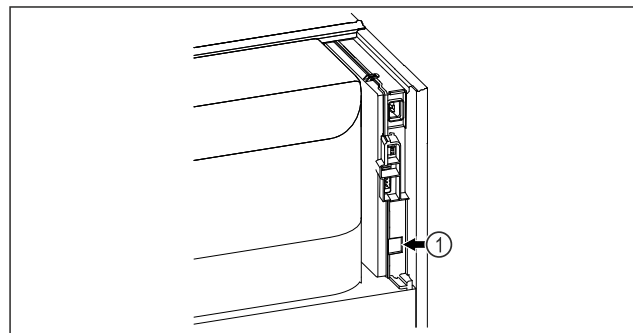


Fig. 3 Immagine a titolo di esempio

- (1) Interfaccia LAN

### 1.3 Attrezzature speciali

#### Nota

Gli accessori sono reperibili tramite il servizio di assistenza clienti (vedere 9.3 Servizio di assistenza clienti) e nello shop online Liebherr-Hausgeräte all'indirizzo [home.liebherr.com/shop/de/deu/zubehor.html](http://home.liebherr.com/shop/de/deu/zubehor.html).

# Panoramica dell'apparecchio

## SmartModule

L'apparecchiatura è dotata di uno SmartModule .  
Si tratta in questo caso di un'interfaccia WLAN e LAN per la connessione tra un'apparecchiatura e un sistema di documentazione e allarme esterno, quale ad es. Liebherr SmartMonitoring.  
Liebherr SmartMonitoring Dashboard non è disponibile in tutti i paesi. Verificare la disponibilità mediante il codice QR (vedere 6.2.13 Connessione WLAN ) inserendo il proprio modello.

## 1.3 Installazione a posteriori delle rotelle



### PERICOLO

Conversione da piedini di appoggio a rotelle!  
Pericolo di lesioni e danni dovuti al ribaltamento. Alcune apparecchiature possono essere utilizzate solo con piedini di appoggio.

- ▶ **Non** convertire l'apparecchiatura su rotelle.
- ▶ Si prega attenersi al seguente elenco.

Apparecchiatura per la quale <b>non è possibile</b> sostituire i piedini di appoggio con le rotelle:
FRPSvg 1412
FRPSvh 1412
FRPSrh 1412



### PERICOLO

Conversione da piedini di appoggio a rotelle!  
Pericolo di lesioni e danni dovuti al ribaltamento. Se si passa alle rotelle, è necessario prestare attenzione alla posizione di montaggio delle rotelle.

- ▶ Montare le rotelle sulla parte anteriore dell'apparecchiatura.
- ▶ Montare la rotella fissa sul retro dell'apparecchiatura.
- ▶ Si prega attenersi al seguente elenco.

Apparecchiatura per la quale è necessario prestare attenzione alla posizione di montaggio delle rotelle:
FRPSvg 6511
FRPSvh 6511
FRPSrh 6511

## 1.4 Campo di applicazione dell'apparecchio

### Uso conforme

Questo congelatore è adatto alla conservazione professionale di alimenti surgelati. Questa apparecchiatura non è destinata all'esposizione o al prelievo di alimenti da parte dei clienti.

L'apparecchiatura è progettata per l'utilizzo in ambienti chiusi.

Tutte le altre modalità d'impiego non sono consentite.

### Uso non conforme prevedibile

Sono espressamente vietate le seguenti modalità di impiego:

- Conservazione e refrigerazione di:
  - Sostanze chimicamente instabili, infiammabili o corrosive
  - Medicinali, plasma sanguigno, preparati di laboratorio o sostanze e prodotti simili soggetti alla Direttiva sui dispositivi medici 2007/47/CE
- Impiego in zone a rischio di esplosione
- Impiego all'aperto o in aree umide e in presenza di spruzzi d'acqua
- Utilizzo in zona giorno, in quanto non è possibile garantire una protezione adeguata della ricezione radio in tali ambienti.\*

L'uso improprio dell'apparecchiatura provoca il danneggiamento o il deterioramento dei prodotti conservati.

### Classi climatiche

La classe climatica dell'apparecchiatura è indicata sulla targhetta di identificazione.

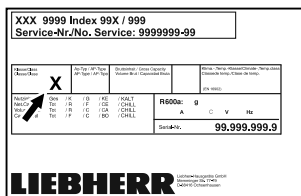


Fig. 4 Targhetta di identificazione

(X) Questa classe climatica indica le condizioni ambientali in cui l'apparecchiatura può essere utilizzata in modo sicuro.

Classe climatica (X)	Temperatura ambiente massima	Umidità relativa dell'aria massima
3	+25 °C	60 %
4	+30 °C	55 %
5	+40 °C	40 %
7	+35 °C	75 %

### Nota

La temperatura ambiente minima ammessa nel luogo di installazione è +10 °C.

In condizioni limite, può formarsi una leggera condensa sulla porta in vetro (a seconda del modello) e sulle pareti laterali.

## Avvertenze generali di sicurezza

Impostazione della temperatura consigliata:	
Classe di temperatura (Z)	Impostazione della temperatura
L1	-18 °C
M1	+5 °C

### 1.5 Emissione acustica dell'apparecchio

Il livello di pressione acustica dell'emissione ponderata A durante il funzionamento dell'apparecchio è inferiore a 70 dB(A) (potenza sonora rel. 1 pW).

### 1.6 Conformità

Il circuito del refrigerante è a tenuta stagna. Il dispositivo è conforme alle disposizioni di sicurezza pertinenti.

Dichiarazione di conformità UE	
Produttore/autorità rilasciante:	LIEBHERR-HAUSGERÄTE LIENZ GMBH
Indirizzo:	A-9900 Lienz, Dr. Hans Liebherr Straße 1
Il prodotto designato è conforme alle disposizioni delle seguenti direttive e normative europee: (UE) 2019/2020, (UE) 2015/1095, (UE) 2015/1094, (UE) 2017/1369, 2006/42/CE, 2014/30/UE, 2009/125/CE, 2011/65/UE	
Il modulo radio installato è conforme alla direttiva 2014/53/UE. Informazioni sul modulo radio (vedere 9.1 Dati tecnici).	
Il testo completo della dichiarazione di conformità UE è disponibile al seguente indirizzo Internet: <a href="http://www.liebherr.com">www.liebherr.com</a>	

### 1.7 Sostanze estremamente preoccupanti ai sensi del Regolamento REACH

Al seguente link è possibile verificare se l'apparecchiatura contiene sostanze estremamente preoccupanti ai sensi del Regolamento REACH: [home.liebherr.com/de/deu/de/liebherr-erleben/nachhaltigkeit/umwelt/scip/scip.html](http://home.liebherr.com/de/deu/de/liebherr-erleben/nachhaltigkeit/umwelt/scip/scip.html)

### 1.8 Database EPREL

Dal 1° marzo 2021 le informazioni relative alla classe di consumo energetico e ai requisiti di progettazione ecosostenibile sono disponibili nel database europeo dei prodotti (EPREL). Il database dei prodotti è consultabile al seguente link <https://eprel.ec.europa.eu/>. Inserire qui l'identificativo del modello. L'identificativo del modello è riportato sulla targhetta di identificazione.

## 2 Avvertenze generali di sicurezza

Conservare accuratamente le presenti istruzioni per l'uso per poterle consultare in qualsiasi momento.

Se si cede l'apparecchiatura, consegnare anche le istruzioni per l'uso al nuovo proprietario.

Per utilizzare l'apparecchiatura in modo corretto e sicuro, leggere attentamente le presenti istruzioni per l'uso prima dell'impiego. Osservare sempre le istruzioni, le avvertenze di sicurezza e le indicazioni di avvertimento presenti. Sono importanti per poter installare e utilizzare l'apparecchiatura in modo sicuro e corretto.

### Pericoli per l'utente:

- La presente apparecchiatura può essere utilizzata da bambini di età superiore agli 8 anni e da persone con ridotte capacità fisiche, sensoriali o mentali o con mancanza di esperienza e conoscenza, a condizione che siano sorvegliati o istruiti in merito all'utilizzo sicuro dell'apparecchiatura e che comprendano i pericoli connessi. I bambini non possono giocare con l'apparecchiatura. La pulizia e la manutenzione che spetta all'utente non devono essere eseguite da bambini senza sorveglianza.
- La presa deve essere facilmente accessibile in modo da poter scollegare rapidamente l'apparecchiatura dall'alimentazione elettrica in caso di emergenza. Deve trovarsi fuori dalla zona posteriore dell'apparecchiatura.
- Quando si scollega l'apparecchiatura dalla rete, utilizzare sempre il connettore. Non tirare il cavo.
- In caso di guasto, estrarre il connettore di rete o disattivare il fusibile.
- **AVVERTIMENTO:** Non danneggiare il cavo di allacciamento alla rete. Non mettere in funzione l'apparecchio se il cavo di allacciamento alla rete è difettoso.
- **AVVERTIMENTO:** le prese multiple/gli attacchi multipli e altri dispositivi elettronici (come ad es. i trasformatori alogeni) non devono essere posizionati e utilizzati sul lato posteriore delle apparecchiature.
- **AVVERTIMENTO:** non chiudere le aperture di ventilazione nel corpo dell'apparecchiatura o nell'alloggiamento da incasso.
- Far eseguire le riparazioni e gli interventi sull'apparecchiatura solo dal servizio di assistenza clienti o da altro personale tecnico appositamente qualificato.
- Montare, collegare e smaltire l'apparecchiatura solo secondo le indicazioni riportate nelle istruzioni per l'uso.

### Pericolo di incendio:

- Il refrigerante contenuto (indicazioni sulla targhetta di identificazione) rispetta gli standard di ecosostenibilità, ma è infiam-

## Avvertenze generali di sicurezza

mabile. Il refrigerante fuoriuscito può incendiarsi.

- **AVVERTIMENTO:** non danneggiare il circuito di refrigerazione.
- non introdurre all'interno dell'apparecchio fonti di accensione.
- **AVVERTIMENTO:** non utilizzare all'interno del vano frigorifero dispositivi elettrici che non siano del tipo indicato dal produttore.
- In caso di fuoriuscita di refrigerante: eliminare le fiamme libere o le fonti di accensione in prossimità del punto di fuoriuscita. Aerare bene l'ambiente. Informare il servizio di assistenza clienti.
- Non utilizzare l'apparecchio in prossimità di gas esplosivi.
- Non conservare o utilizzare benzina o altri gas infiammabili nelle vicinanze dell'apparecchio.
- Non conservare nell'apparecchiatura sostanze esplosive, come ad esempio generatori di aerosol con gas propellente infiammabile. Tali bombolette spray sono riconoscibili dai dati riportati sull'etichetta stampata o da un simbolo di fiamma. I gas che fuoriescono possono incendiarsi a causa dei componenti elettrici.
- Tenere lontano dall'apparecchiatura candele accese, lampade e altri oggetti con fiamme libere per impedire che possano incendiare l'apparecchiatura.
- Conservare le bevande alcoliche o altri contenitori contenenti alcol solo se chiusi ermeticamente. L'alcol che fuoriesce può incendiarsi a causa dei componenti elettrici.

### Pericolo di caduta e ribaltamento:

- Non usare zoccoli, cassette, porte ecc. come pedane o punti di appoggio.

### Pericolo di congelamento, intorpidimento e dolore:

- Evitare il contatto prolungato della pelle con superfici fredde o con prodotti refrigerati/congelati oppure adottare misure di protezione, utilizzare ad es. guanti di protezione.

### Pericolo di lesioni e di danni:

- **AVVERTIMENTO:** non utilizzare dispositivi meccanici o altri strumenti per accelerare il processo di sbrinamento, a parte quelli consigliati dal produttore.

- **AVVERTIMENTO:** pericolo di lesioni a causa di scossa elettrica! Sotto la copertura ci sono elementi sotto tensione.

Far sostituire o riparare l'illuminazione interna a LED solo dal servizio di assistenza clienti o da personale tecnico appositamente qualificato.

- **ATTENZIONE:** l'apparecchiatura può essere utilizzata solo con accessori originali del produttore o con accessori di altri fornitori approvati dal produttore. Il rischio di utilizzare accessori non approvati è a carico dell'utente.

### Pericolo di schiacciamento:

- Durante l'apertura e la chiusura della porta non toccare la cerniera. Le dita possono rimanere incastrate.

### Qualificazione del personale specializzato:

Con personale qualificato s'intendono le persone che, grazie alla loro formazione tecnica, alle loro conoscenze e alla loro esperienza, nonché alla conoscenza delle norme in materia, siano in grado di valutare ed eseguire i lavori a loro assegnati e di riconoscere i potenziali pericoli. Esse devono disporre di formazione, istruzione e autorizzazione a operare sull'apparecchiatura.

### Simboli sull'apparecchio:



Il simbolo può trovarsi sul compressore. Si riferisce all'olio presente nel compressore e indica il seguente pericolo: **può essere letale in caso di ingestione e penetrazione nelle vie respiratorie.** Questa avvertenza vale solo per il riciclaggio. Nel funzionamento normale non sussiste alcun pericolo.



**ATTENZIONE:** pericolo di incendio/materiali infiammabili. Il simbolo si trova sul compressore d'aria e segnala il pericolo di sostanze infiammabili. Non rimuovere l'adesivo.



Questo adesivo o uno simile si può trovare sul lato posteriore dell'apparecchiatura. Indica che nella porta e/o nel corpo sono presenti pannelli isolanti sottovuoto o pannelli in perlite. Questa avvertenza vale solo per il riciclaggio. Non rimuovere l'adesivo.






**ATTENZIONE: superficie fredda!** Toccare solo con un'adeguata protezione per le mani.

Questo adesivo o uno simile potrebbe trovarsi sull'apparecchiatura e indica il pericolo di congelamento.



Osservare le indicazioni di avvertimento e le altre avvertenze specifiche riportate negli altri capitoli:

	<b>PERICOLO</b>	Indica una situazione di pericolo immediato che, se non evitata, provoca la morte o lesioni gravi.
	<b>AVVERTIMENTO</b>	Indica una situazione di pericolo che, se non evitata, potrebbe provocare la morte o lesioni gravi.
	<b>CAUTELA</b>	Indica una situazione di pericolo che, se non evitata, potrebbe provocare lesioni lievi o moderate.
	<b>ATTENZIONE</b>	Indica una situazione di pericolo che, se non evitata, potrebbe provocare danni materiali.
	<b>Nota</b>	Segnala indicazioni e consigli utili.


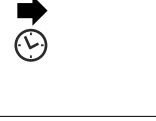
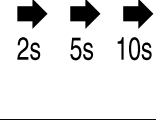


## 3 Funzionamento del display Touch & Swipe

Utilizzate l'apparecchiatura con il display Touch & Swipe. Con il display Touch & Swipe (denominato di seguito display) selezionate le funzioni dell'apparecchiatura toccandolo o scorrendolo. Se non eseguite alcuna azione sul display per 10 secondi, l'indicatore torna al menu di livello superiore o direttamente all'indicatore di stato.

### 3.1 Navigazione e spiegazione dei simboli

Nelle illustrazioni vengono utilizzati vari simboli per navigare con il display. La tabella seguente descrive questi simboli.

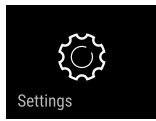

Simbolo	Descrizione
	<b>Toccare brevemente il display:</b> Attivazione/disattivazione della funzione. Confermare la selezione. Aprire il sottomenu.
	<b>Tenere premuto il display per un tempo specificato (ad es., 3 secondi):</b> Attivare/disattivare la funzione o il valore.
	<b>Scorrere verso destra o verso sinistra:</b> Navigare nel menu.
	<b>Toccare brevemente il simbolo indietro:</b> Consente di tornare indietro di un livello di menu.
	<b>Toccare il simbolo indietro per 3 secondi:</b> Consente di tornare all'indicatore di stato.

Simbolo	Descrizione
	<b>Toccare brevemente il simbolo indietro in alto a sinistra:</b> Consente di tornare indietro di un livello di menu.
	<b>Freccia con orologio:</b> Sono necessari più di 10 secondi prima che venga visualizzato il seguente indicatore nel display.
	<b>Freccia indicante l'ora:</b> È necessario il tempo specificato prima che venga visualizzato il seguente indicatore nel display.
	<b>Simbolo "Apri menu delle impostazioni":</b> Accedere al menu delle impostazioni e aprirlo. Se necessario: Passare alla funzione desiderata nel menu delle impostazioni. (vedere 3.2.1 Aprire il menu delle impostazioni)
	<b>Aprire l'icona "Menu esteso":</b> Accedere al menu esteso e aprirlo. Se necessario: Passare alla funzione desiderata nel menu esteso. (vedere 3.2.2 Apertura menù esteso)
Nessuna azione entro 10 secondi	Se non eseguite alcuna azione sul display per 10 secondi, l'indicatore torna al menu di livello superiore o direttamente all'indicatore di stato.
Aprire lo sportello e richiuderlo.	Se aprite lo sportello e lo richiudete immediatamente, l'indicatore torna direttamente all'indicatore di stato.

Nota: Le illustrazioni del display sono riportate in inglese.

### 3.2 Menu

Le funzioni dell'apparecchiatura sono distribuite in diversi menu:

Menu	Descrizione
Menu principale	Quando accendete l'apparecchiatura, si accede automaticamente al menu principale. Da qui è possibile accedere alle funzioni principali dell'apparecchiatura, al menu impostazioni e al menu esteso.
 Menu delle impostazioni	Il menu delle impostazioni contiene funzioni aggiuntive per la configurazione dell'apparecchiatura.
 Menu esteso	Il menu esteso contiene funzioni speciali per la configurazione dell'apparecchiatura. L'accesso al menu esteso è protetto dal codice numerico <b>151</b> .

# Avviamento

## 3.2.1 Aprire il menu delle impostazioni

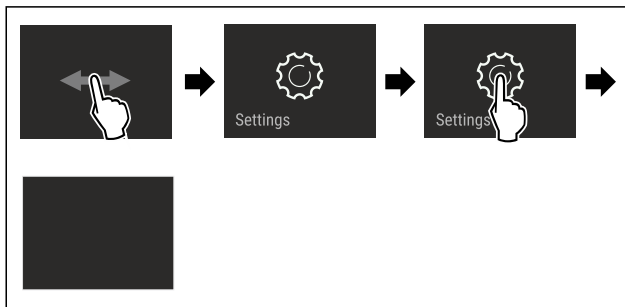


Fig. 5 Immagine a titolo di esempio

- ▶ Eseguire le operazioni come mostrato in figura.
- ▷ Il menu delle impostazioni è aperto.
- ▶ Se necessario: Passare alla funzione desiderata.

## 3.2.2 Apertura menù esteso

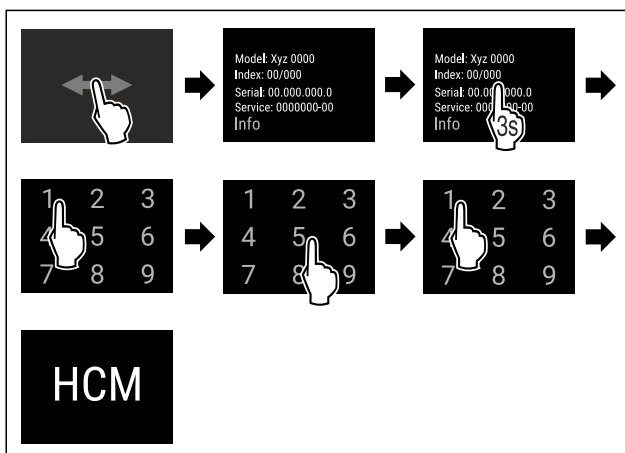


Fig. 6 Accesso con codice numerico 151

- ▶ Eseguire le operazioni come mostrato in figura.
- ▷ Il menù esteso è aperto.
- ▶ Se necessario: Passare alla funzione desiderata.

## 3.3 Modalità di sospensione

Se non toccate il display per 1 minuto, questo passa alla modalità di sospensione. In modalità di sospensione, la luminosità del display è attenuata.

### 3.3.1 Uscire dalla modalità di sospensione

- ▶ Toccare brevemente il display con il dito.
- ▷ La modalità di sospensione è terminata.

# 4 Avviamento

## 4.1 Condizioni di installazione



### AVVERTENZA

Pericolo di incendio a causa dell'umidità!

Se gli elementi sotto corrente o il cavo di allacciamento alla rete si bagnano, si può verificare un cortocircuito.

- ▶ L'apparecchio è progettato per l'utilizzo in ambienti chiusi. Non utilizzare l'apparecchio all'aperto o in ambienti umidi e caratterizzati da spruzzi d'acqua.

## 4.1.1 Sito di installazione



### AVVERTENZA

Fuoriuscita di refrigerante e olio!

Incendio. Il refrigerante contenuto nell'apparecchiatura è ecologico, ma infiammabile. Anche l'olio contenuto nell'apparecchiatura è infiammabile. Il refrigerante e l'olio che fuoriescono possono incendiarsi se presenti in concentrazioni considerevolmente alte e se entrano in contatto con una fonte di calore esterna.

- ▶ Non danneggiare i tubi del circuito del refrigerante e del compressore.

- Non installare l'apparecchiatura in luogo esposto alle radiazioni solari dirette, accanto a una cucina, termosifone e simili fonti di calore.
- Il luogo di installazione ottimale è una stanza asciutta e ben areata.
- Se l'apparecchiatura è installata in un ambiente molto umido, sul lato esterno dell'apparecchiatura può formarsi della condensa. Assicurare sempre una buona ventilazione nell'ambiente di installazione.
- Quanto maggiore è la quantità di refrigerante nell'apparecchiatura, tanto più grande deve essere l'ambiente in cui si installa l'apparecchiatura. In locali troppo piccoli in caso di perdite può formarsi una miscela infiammabile di aria e gas. A ogni 8 g di refrigerante devono corrispondere almeno 1 m<sup>3</sup> del locale di installazione. I dati relativi al refrigerante contenuto sono riportati sulla targhetta identificativa nel vano interno dell'apparecchiatura.
- Il pavimento del luogo d'installazione deve essere piano e livellato.
- Il luogo d'installazione deve essere in grado di sopportare il peso dell'apparecchiatura, compreso lo stoccaggio massimo. (vedere 9.1 Dati tecnici)
- Uso non consentito in aree a rischio di esplosione.

## 4.1.2 Collegamento elettrico



### AVVERTENZA

Pericolo di incendio dovuto a un'installazione non corretta!

Se il cavo di alimentazione o la spina toccano il lato posteriore dell'apparecchiatura, le vibrazioni dell'apparecchiatura possono danneggiare il cavo di alimentazione o la spina, causando un cortocircuito.

- ▶ Durante l'installazione dell'apparecchiatura, accertarsi che non vi siano cavi di alimentazione incastrati sotto l'apparecchiatura.
- ▶ Installare l'apparecchio in modo da evitare il contatto con il connettore o con il cavo di rete.
- ▶ Non collegare nessuna apparecchiatura alle prese sul lato posteriore dell'apparecchiatura.
- ▶ Le prese multiple o gli attacchi multipli e altri dispositivi elettronici (come ad es. i trasformatori alogeni) **non** devono essere posizionati e utilizzati sul lato posteriore delle apparecchiature.



## 4.2 Dimensioni dell'apparecchiatura

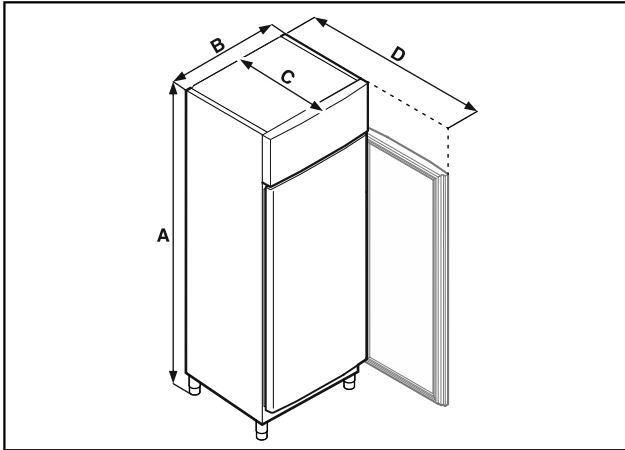


Fig. 7 Immagine a titolo di esempio

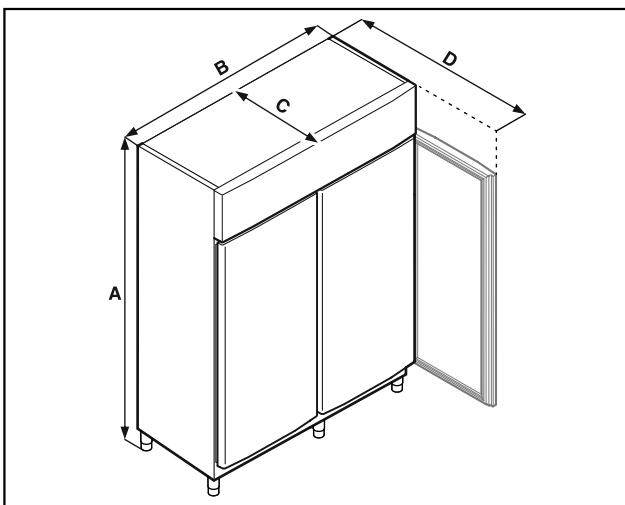


Fig. 8 Immagine a titolo di esempio

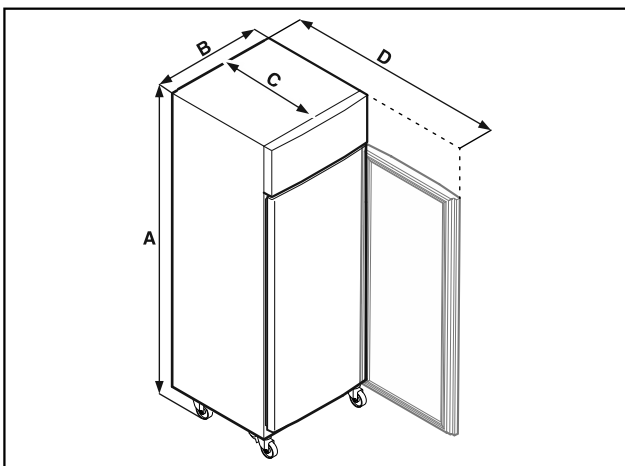


Fig. 9 Immagine a titolo di esempio

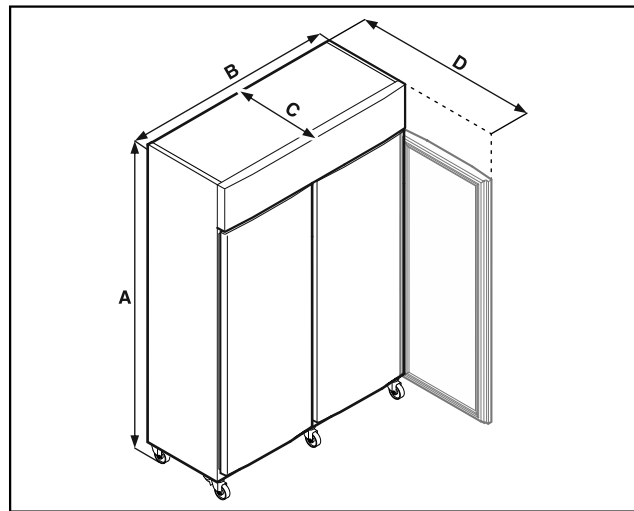


Fig. 10 Immagine a titolo di esempio

	FFPSvh 1402	FFPSvh 6501
<b>A</b>	Piedini: 2115 mm Rotelle: 2150 mm	Piedini: 2115 mm Rotelle: 2150 mm
<b>B</b>	1427 mm	697 mm
<b>C</b>	867 mm	867 mm
<b>D</b>	1500 mm	1500 mm

**A** = altezza dell'apparecchiatura compresi i piedini (minima) / le rotelle

**B** = larghezza dell'apparecchiatura senza maniglia

**C** = profondità dell'apparecchiatura senza maniglia

**D** = profondità dell'apparecchiatura con porta aperta

## 4.3 Trasporto dell'apparecchiatura



### PERICOLO

Pericolo di lesioni e danni dovuti a un'apparecchiatura pesante!

- Il trasporto dell'apparecchiatura deve essere sempre eseguito da minimo due persone.



### PERICOLO

Pericolo di lesioni e danni dovuti al ribaltamento dell'apparecchiatura!

- Prestare attenzione ai pavimenti irregolari e alle rampe quando si trasporta l'apparecchiatura.

**Per il trasporto dell'apparecchiatura attenersi a quanto segue:**

- Trasportare l'apparecchiatura in posizione verticale.
- Se necessario: Disassemblare le apparecchiature a due porte per il trasporto.

**All'atto della prima messa in funzione:**

- Trasportare l'apparecchiatura imballata.

**Per il trasporto dell'apparecchiatura dopo la prima messa in funzione (ad es. per il trasloco o la pulizia):**

- Svuotare l'apparecchiatura.
- Bloccare la porta contro l'apertura accidentale.

# Avviamento

## 4.4 Disimballaggio l'apparecchiatura

- ▶ Verificare che l'apparecchiatura e l'imballaggio non abbiano subito danni durante il trasporto. Se si sospetta la presenza di danni, rivolgersi immediatamente al fornitore. Non collegare l'apparecchiatura all'alimentazione.
- ▶ Rimuovere dal retro o dalle pareti laterali dell'apparecchiatura tutti i materiali di imballaggio che possano ostacolare l'installazione e / o la ventilazione corretta.

## 4.5 Collegamento del cavo alimentazione

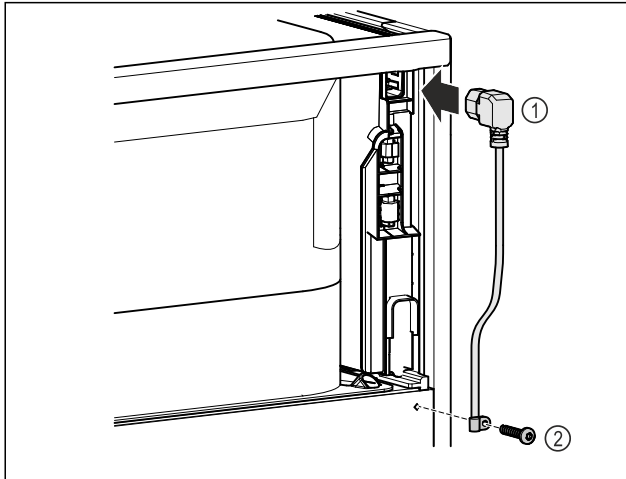


Fig. 11

- ▶ Inserire la presa del frigorifero del cavo di alimentazione Fig. 11 (1) sul retro dell'apparecchiatura.
- ▶ Montare il serracavo. Fig. 11 (2)

## 4.6 Installazione dell'apparecchiatura



### ATTENZIONE

Pericolo di lesioni e danneggiamento!

- ▶ Installare l'apparecchiatura con l'ausilio di 2 persone.



### ATTENZIONE

Pericolo di lesioni e danneggiamento!

La porta può urtare contro la parete e danneggiarsi. In caso di porte di vetro, il vetro danneggiato può provocare lesioni!

- ▶ Proteggere la porta di vetro dagli urti contro la parete. Applicare alla parete dei fermaporta, ad es. dei feltrini.
- ▶ Allacciare tutti i componenti necessari (ad es. cavo di alimentazione) sul lato posteriore dell'apparecchiatura e disporli lateralmente.

### Nota

I cavi possono danneggiarsi!

- ▶ Non schiacciare i cavi mentre si spinge indietro l'apparecchiatura.
- ▶ La distanza tra il bordo superiore del dispositivo e il soffitto del locale deve essere pari ad almeno 300 mm.

## 4.7 Allineamento dell'apparecchiatura

### ATTENZIONE

Il corpo dell'apparecchiatura è deformato e la porta non si chiude.

- ▶ Allineare l'apparecchiatura in senso orizzontale e verticale.
- ▶ Compensare le irregolarità del pavimento con i piedini regolabili.



### AVVERTENZA

Regolazione errata dell'altezza del piedino regolabile! Lesioni da gravi a mortali. Una regolazione errata dell'altezza può provocare l'allentamento della parte inferiore del piedino regolabile e il ribaltamento dell'apparecchiatura.

- ▶ Non svitare troppo il piedino regolabile.

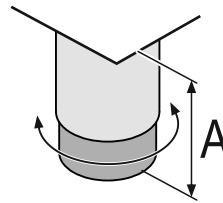


Fig. 12 Il piedino è regolabile da A = 115 mm (4 1/2 in.) a 175 mm (6 7/8 in.).\*

### Per sollevare l'apparecchiatura:

- ▶ ruotare il piedino regolabile in senso orario.

### Per abbassare l'apparecchiatura:

- ▶ ruotare il piedino regolabile in senso antiorario.

## 4.8 Installazione di più apparecchiature

### ATTENZIONE

Rischio di danni dovuti alla condensa tra le pareti laterali!

- ▶ Non collocare l'apparecchiatura direttamente accanto a un altro frigorifero.
- ▶ Osservare una distanza di 3 cm tra le apparecchiature.
- ▶ Posizionare più apparecchiature una accanto all'altra solo fino a temperature di 35 °C e 65% di umidità.
- ▶ Se l'umidità è maggiore, aumentare la distanza tra le apparecchiature.

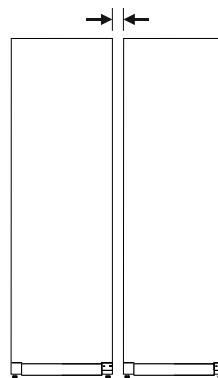


Fig. 13 Installazione Side-by-Side

### Nota

Presso il servizio di assistenza clienti Liebherr è disponibile come accessorio un kit per l'installazione Side-by-Side. (vedere 9.3 Servizio di assistenza clienti)

## 4.9 Dopo l'installazione

- ▶ Rimuovere le pellicole protettive. \*

- ▶ Pulire l'apparecchiatura. (vedere 8.2 Pulizia dell'apparecchio)
- ▶ Se necessario: disinfettare l'apparecchiatura.
- ▶ Conservare la fattura per avere a disposizione i dati dell'apparecchiatura e del rivenditore in caso di assistenza.

## 4.10 Smaltimento dell'imballaggio



### AVVERTENZA

Pericolo di soffocamento a causa del materiale d'imballaggio e di film!

- ▶ Non lasciare giocare i bambini con il materiale d'imballaggio.

L'imballaggio è realizzato con materiali riutilizzabili:

- Cartone ondulato/cartone
  - Pezzi di schiuma di polistirolo
  - Film e buste di polietilene
  - Reggette in polipropilene
  - Telaio di legno inchiodato con disco in polietilene\*
- ▶ Conferire il materiale di imballaggio presso un centro di raccolta autorizzato.

## 4.11 Inversione dell'incernieratura della porta

### 4.11.1 Avvertenze di sicurezza



### AVVERTENZA

Pericolo di lesioni a causa della sostituzione impropria della cerniera della porta!

- ▶ Far eseguire la sostituzione della cerniera della porta esclusivamente da personale tecnico.



### AVVERTENZA

Pericolo di lesioni e danni materiali a causa del peso elevato della porta!

- ▶ Eseguire la modifica solo se si è in grado di sostenere un peso di 45 kg.
- ▶ Eseguire la modifica in due.

### ATTENZIONE

Componenti sotto tensione!  
Danno a componenti elettrici.

- ▶ Estrarre la spina di rete prima di eseguire la sostituzione della cerniera della porta.

### 4.11.2 Attrezzi



### 4.11.3 Apertura dello sportellino del gruppo motore

- ▶ Aprire la porta.

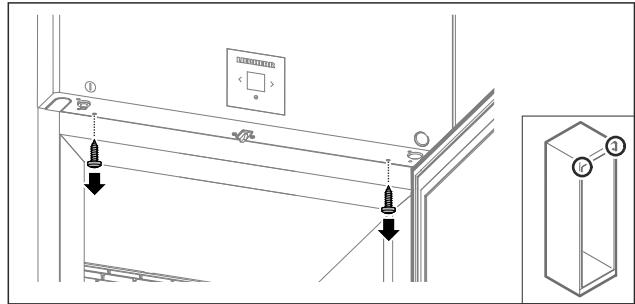


Fig. 14

- ▶ Rimuovere le viti.

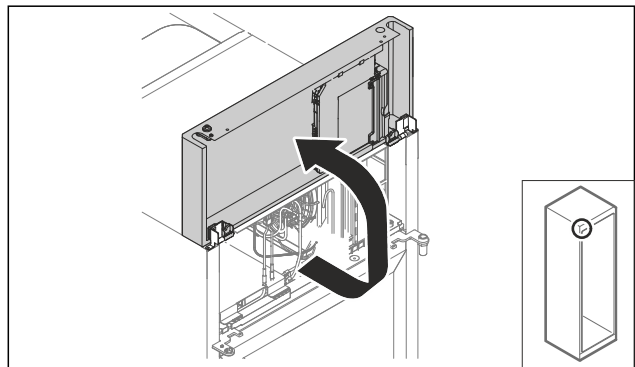


Fig. 15

- ▶ Sollevare lo sportellino del gruppo motore.
- ▶ Tenere fermo lo sportellino.

-o-

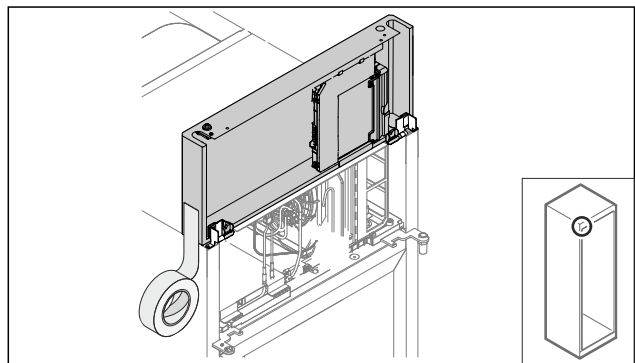


Fig. 16

- ▶ Fissare lo sportellino.

# Avviamento

## 4.11.4 Smontaggio della porta

### 4.11.4 Smontaggio della porta (porta in materiale espanso)

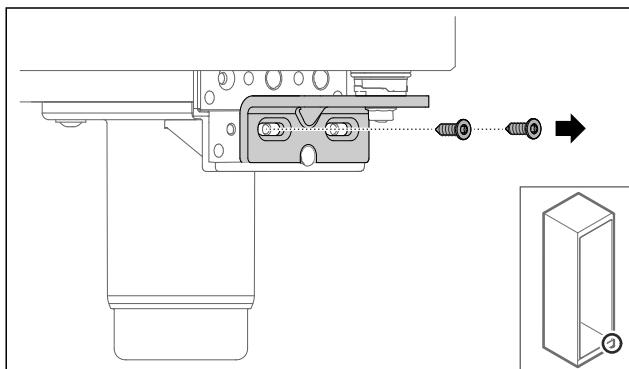


Fig. 17

- Rimuovere le viti.

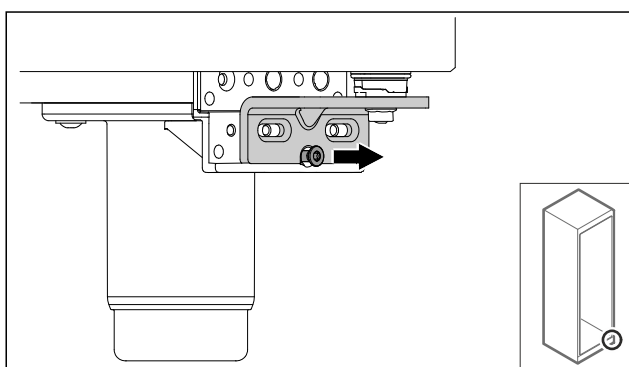


Fig. 18

- Allentare le viti.

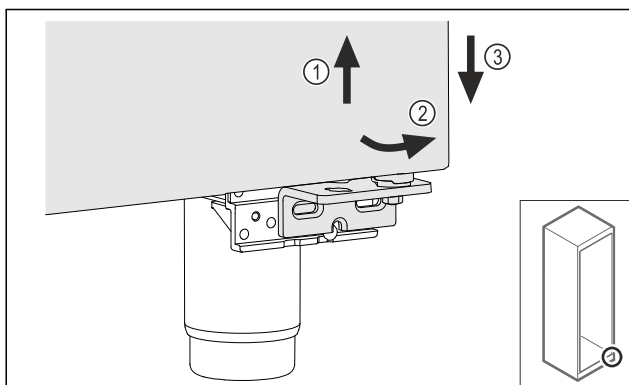


Fig. 19

- Sollevare leggermente la porta Fig. 19 (1), inclinarla in avanti sulla parte inferiore Fig. 19 (2) e abbassarla Fig. 19 (3).
- Appoggiare con cautela la porta su una superficie morbida.
- ▷ La porta in materiale espanso è stata smontata.

## 4.11.5 Inversione del sistema di chiusura inferiore

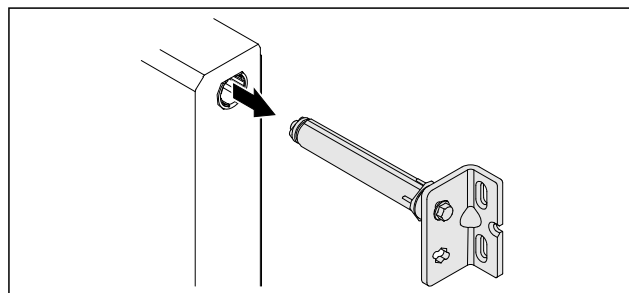


Fig. 20

- Estrarre l'angolo della cerniera inferiore dalla porta.

### ATTENZIONE

Pericolo di lesioni dovute alla molla caricata!

- Non disassemblare il sistema di chiusura della porta Fig. 21 (1).

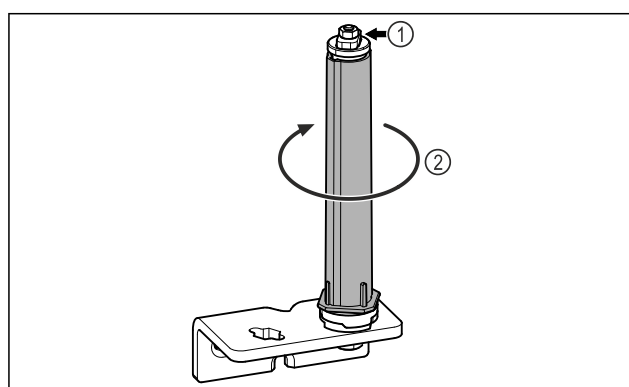


Fig. 21

- Ruotare il sistema di chiusura Fig. 21 (2) finché non scatta.
- ▷ Il precarico del sistema di chiusura viene rilasciato.

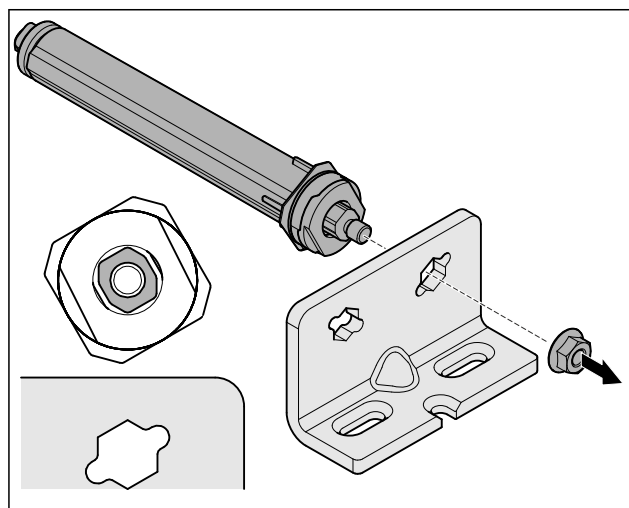


Fig. 22 Battuta a destra

- Svitare il dado.

### Nota

Posizionamento errato delle rondelle per la regolazione dell'altezza.

Impossibile serrare a sufficienza il dado.

- La rondella deve incastrarsi sull'estremità inferiore del sistema di chiusura.

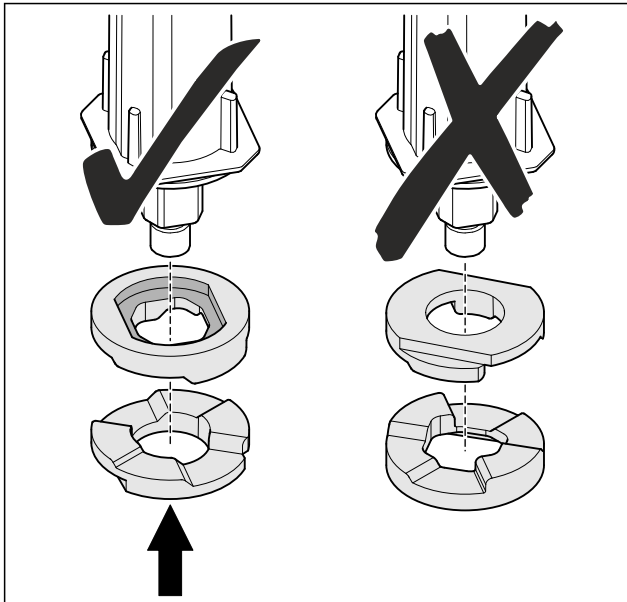


Fig. 23

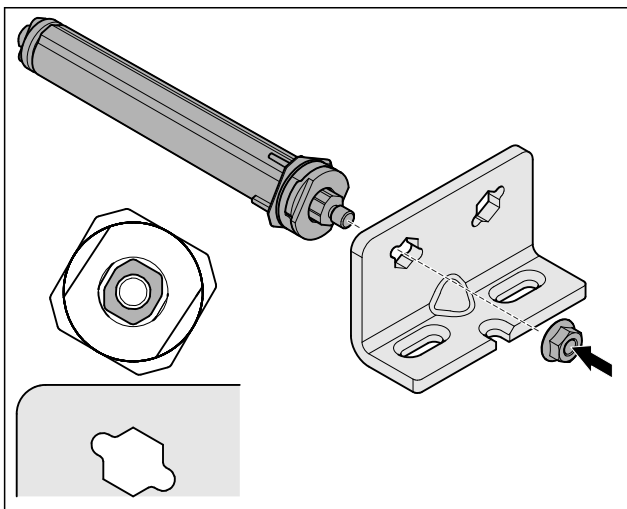


Fig. 24 Battuta a sinistra

- ▶ Spostare il sistema di chiusura e avvitarlo assicurandosi che sia inserito nel verso giusto.
- ▷ Il sistema di chiusura inferiore è stato invertito.

## 4.11.6 Inversione del sistema di chiusura superiore

### 4.11.6 Inversione del sistema di chiusura superiore (porta in materiale espanso)

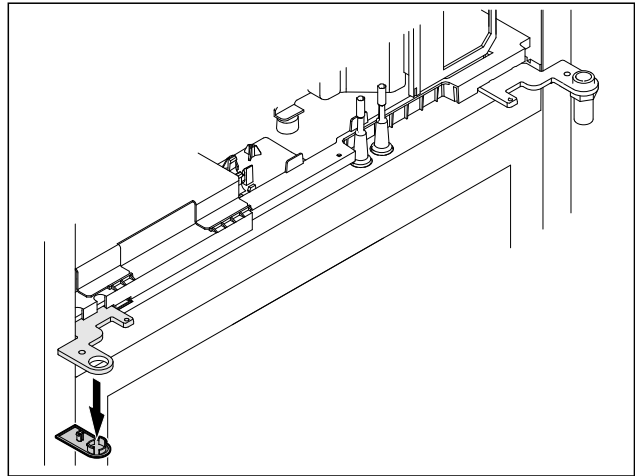


Fig. 25

- ▶ Rimuovere la copertura.

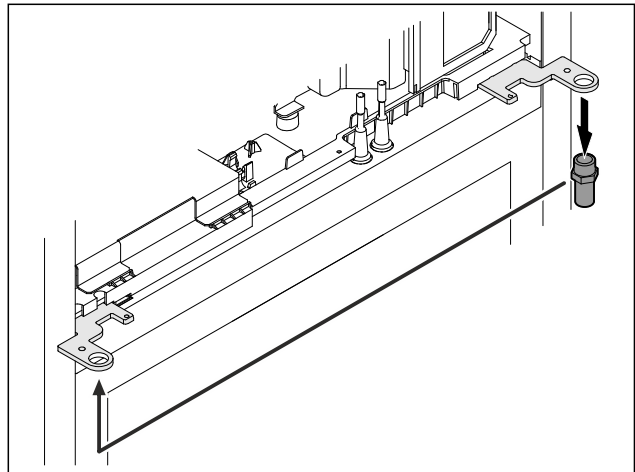


Fig. 26

- ▶ Riposizionare il bullone nell'angolo della cerniera.
- ▶ Stringere i bulloni con una **coppia di 12 Nm**.

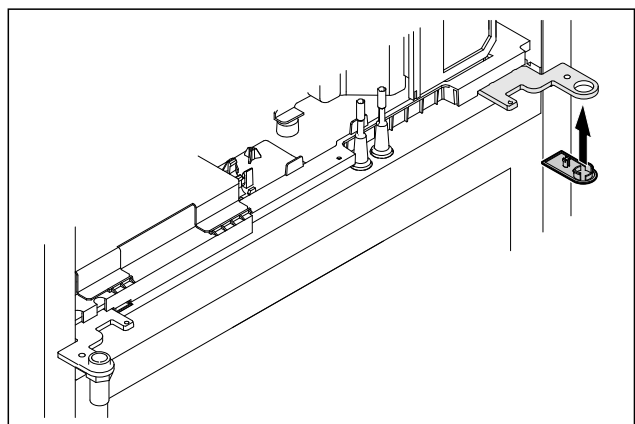


Fig. 27

- ▶ Applicare la copertura.
- ▷ Il sistema di chiusura superiore è stato invertito.

# Avviamento

## 4.11.7 Spostamento della serratura

### 4.11.7 Inversione della serratura (serratura meccanica)

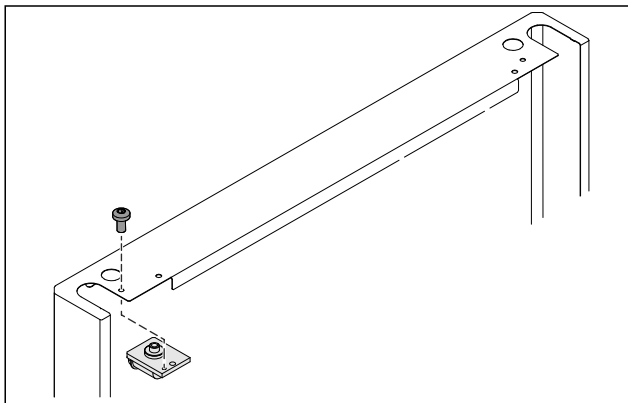


Fig. 28

- Rimuovere la vite ed estrarre la serratura.

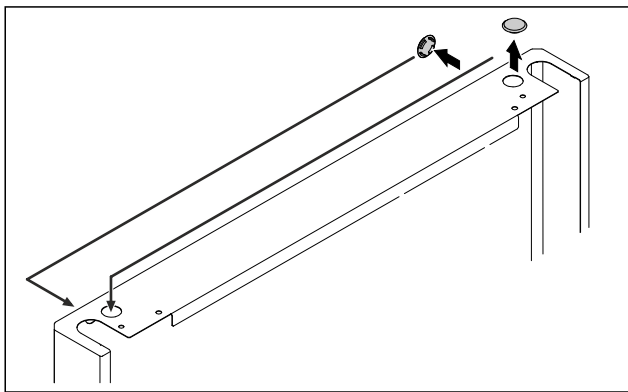


Fig. 29

- Spostare i tappi sul lato opposto.

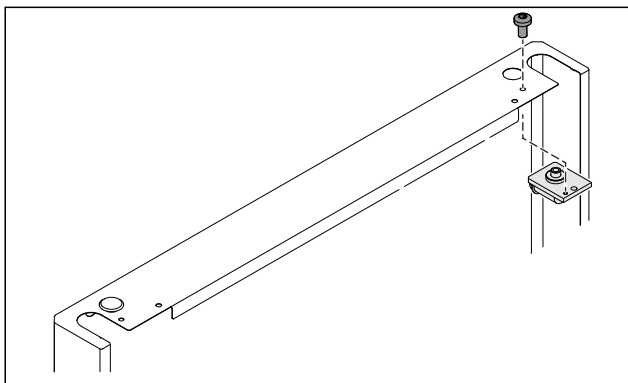


Fig. 30

- Inserire la serratura e avvitarela.
- ▷ La serratura è stata invertita.

## 4.11.8 Spostamento del blocco di supporto

### 4.11.8 Spostamento del blocco di supporto (piedini di appoggio)\*

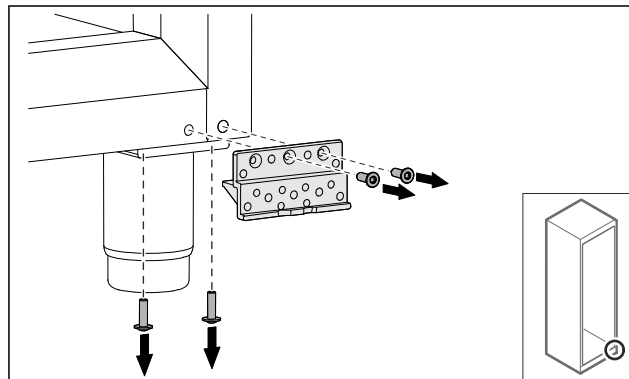


Fig. 31

- Rimuovere le viti.

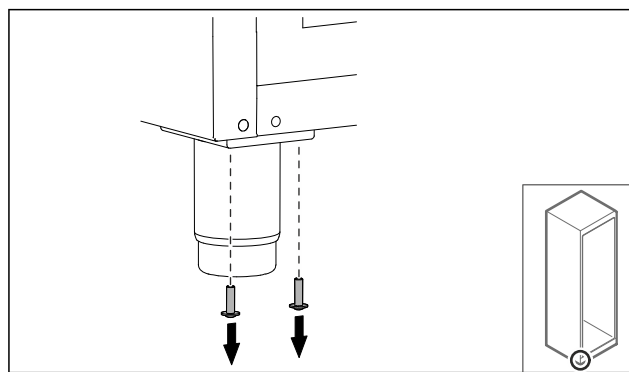


Fig. 32

- Rimuovere le viti.

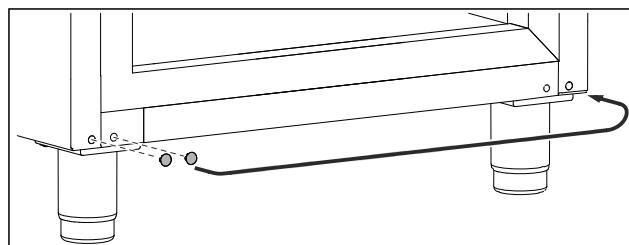


Fig. 33

- Estrarre e spostare i tappi.

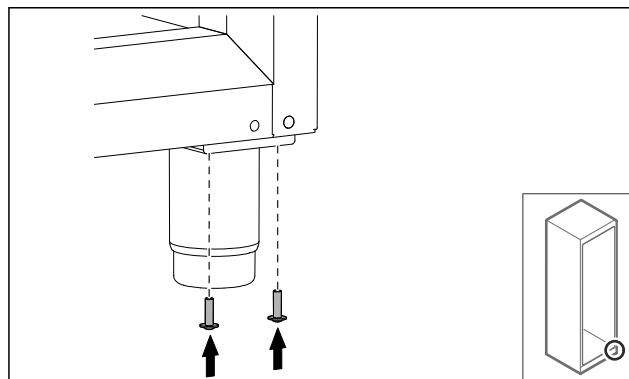


Fig. 34

- Avvitare le viti.



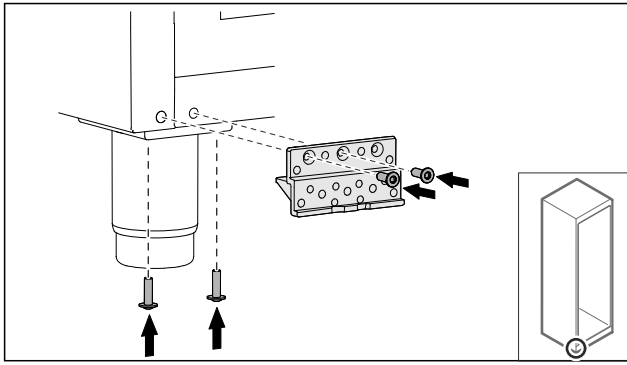


Fig. 35

- ▶ Avvitare il blocco di supporto.
- ▷ Il blocco di supporto è stato spostato.

## 4.11.8 Spostamento del blocco di supporto (rotelle)\*



### AVVERTENZA

Pericolo di lesioni e danni a causa di apparecchiatura instabile!

Pericolo di morte e danni materiali all'apparecchiatura. Quando si smontano le ruote, l'apparecchiatura può ribaltarsi.

- ▶ Prima di apportare modifiche all'apparecchiatura: bloccare l'apparecchiatura per impedire che si ribalti.

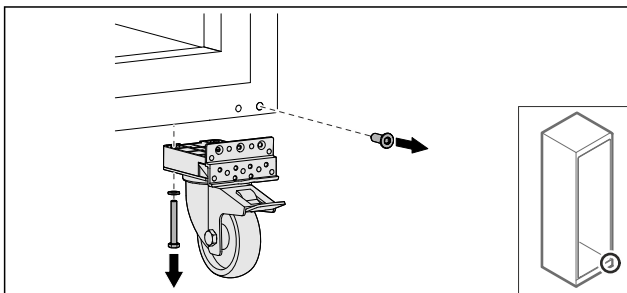


Fig. 36

- ▶ Svitare le ruote.

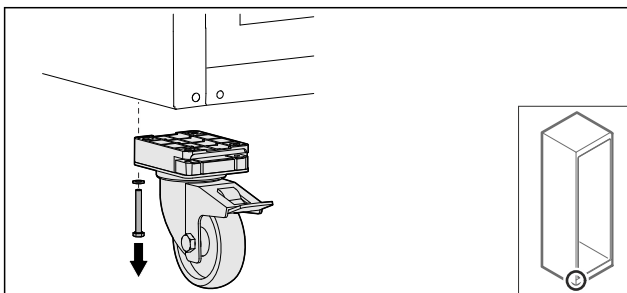


Fig. 37

- ▶ Svitare le ruote con blocco di supporto.

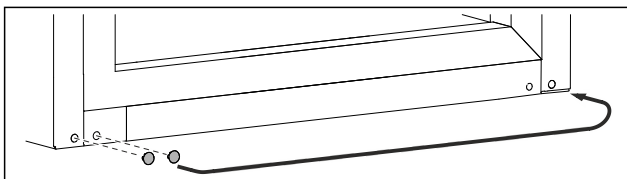


Fig. 38

- ▶ Spostare i tappi.

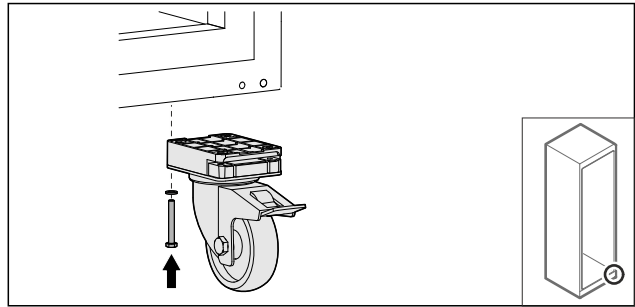


Fig. 39

- ▶ Avvitare le ruote.

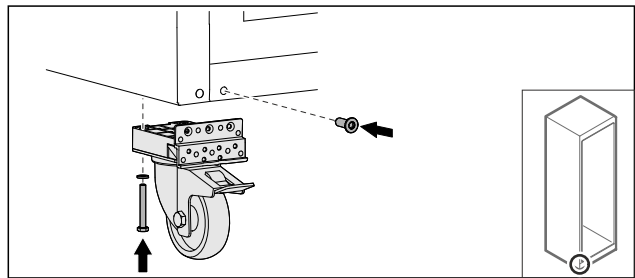


Fig. 40

- ▶ Avvitare le ruote con blocco di supporto.
- ▷ Il blocco di supporto è stato spostato.

## 4.11.9 Inversione della porta

### 4.11.9 Inversione della porta (porta in materiale espanso)

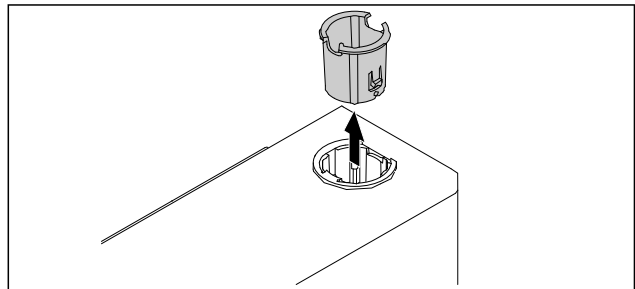


Fig. 41

- ▶ Estrarre la boccia della cerniera sul lato opposto.

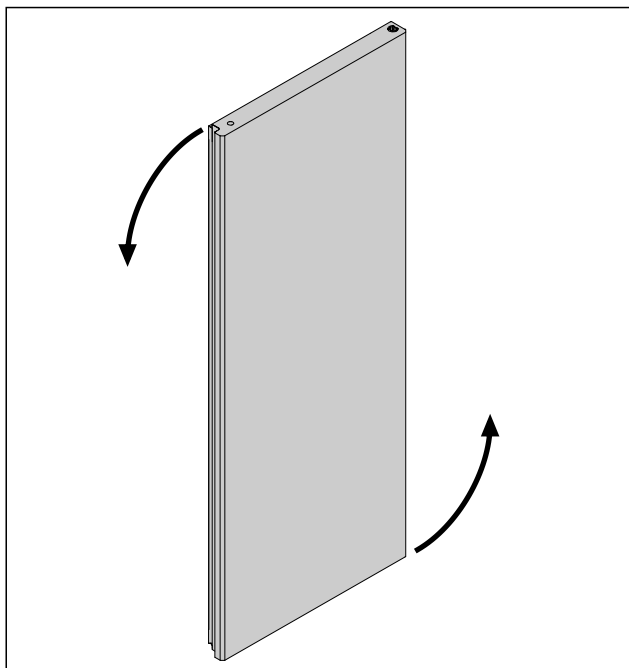


Fig. 42

- Girare la porta di 180°.

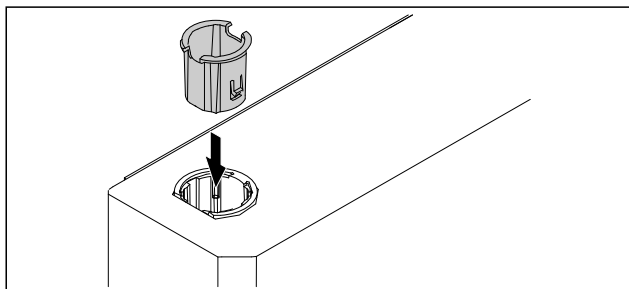


Fig. 43

- Inserire la boccola della cerniera in alto sul lato della cerniera (il lato appiattito è rivolto verso l'esterno).
- ▷ La porta in materiale espanso è stata invertita.

## 4.11.10 Montaggio del sistema di chiusura inferiore

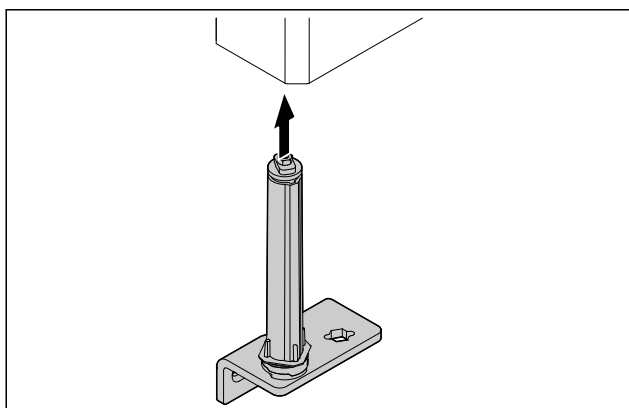


Fig. 44

- Inserire il sistema di chiusura nella porta.

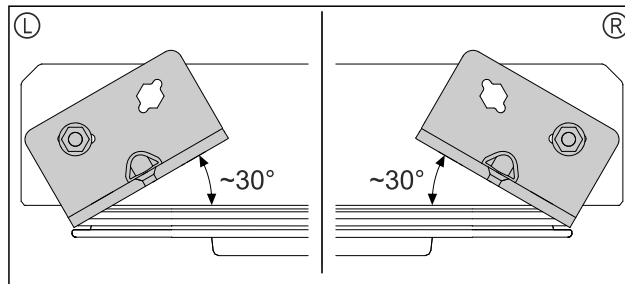


Fig. 45 Porta vista da sotto

- ▷ Posizione del sistema di chiusura prima dell'installazione per battuta a sinistra (L) o battuta a destra (R).

## 4.11.11 Montaggio della porta

### 4.11.11 Montaggio della porta (porta in materiale espanso)

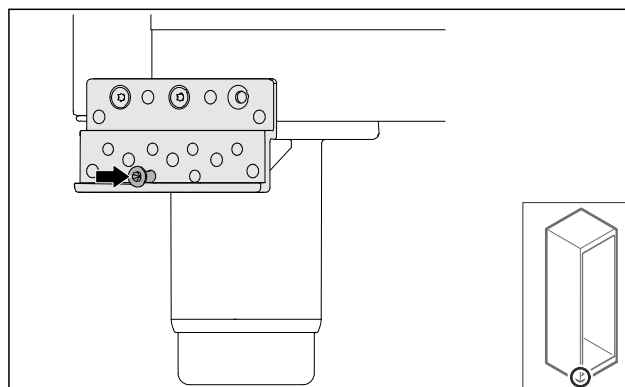


Fig. 46

- Stringere leggermente le viti.

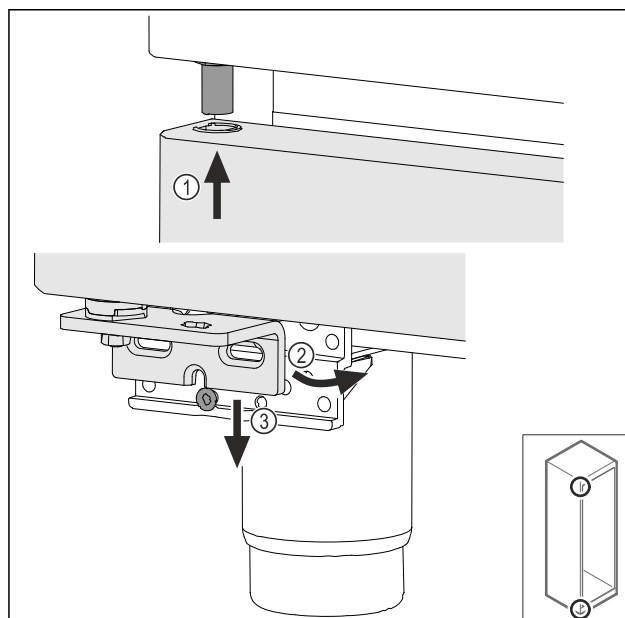


Fig. 47

- Inserire la porta leggermente inclinata in alto Fig. 47 (1), addezzare la porta Fig. 47 (2) e posizionarla in basso sulla vite del blocco di supporto Fig. 47 (3).

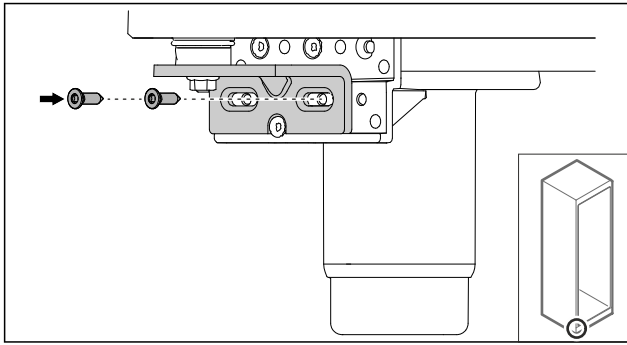


Fig. 48

- ▶ Avvitare la porta.
- ▷ La porta di poliuretano espanso è stata montata.

## 4.11.12 Chiusura dello sportellino del gruppo motore

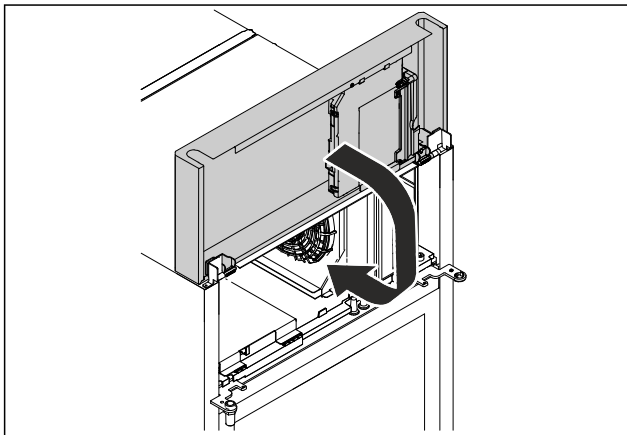


Fig. 49

- ▶ Chiudere lo sportellino del gruppo motore.

### Nota

Non schiacciare il cavo.

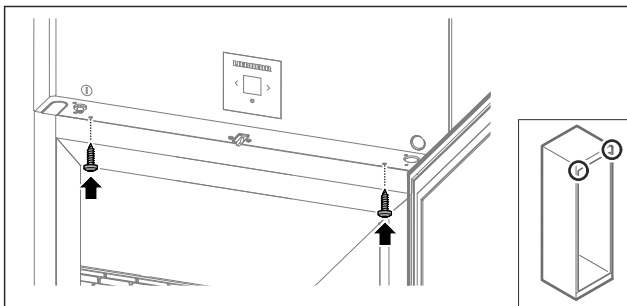


Fig. 50

- ▶ Avvitare lo sportellino del gruppo motore.
- ▶ Chiudere la porta.
- ▷ La battuta della porta è stata cambiata.

## 4.12 Allineamento della porta

### 4.12.1 Allineamento della porta in orizzontale

Se la porta non è dritta, è possibile regolarla con la cerniera angolare inferiore.

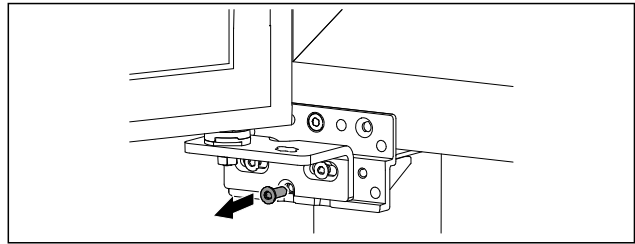


Fig. 51

- ▶ Rimuovere la vite centrale dalla cerniera angolare inferiore.

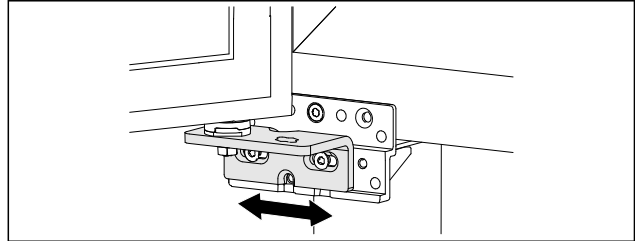


Fig. 52

- ▶ Allentare leggermente le due viti e spostare a destra o a sinistra la porta con cerniera angolare.
- ▶ Serrare le viti fino all'arresto (la vite centrale non è più necessaria).
- ▷ La porta è allineata in orizzontale.

## 4.13 Allacciamento dell'apparecchiatura

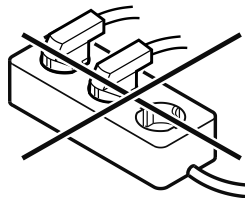


### AVVERTENZA

Pericolo di incendio dovuto a un collegamento non corretto! Ustioni.

Danni all'apparecchiatura.

- ▶ Non utilizzare cavi prolunga.
- ▶ Non utilizzare attacchi multipli.



### ATTENZIONE

Pericolo di danni dovuto a un collegamento non corretto! Danni all'apparecchiatura.

- ▶ Non collegare l'apparecchiatura a inverter a isola come ad es. i sistemi di energia solare e i generatori a benzina.

### Nota

Utilizzare esclusivamente il cavo di alimentazione fornito in dotazione.

Accertarsi che siano soddisfatte le seguenti condizioni preliminari:

- Alimentare l'apparecchiatura solo con **corrente alternata**.
- La tensione e la frequenza ammesse sono stampate sulla targhetta di identificazione. La posizione della targhetta di identificazione è riportata nel capitolo Panoramica dell'apparecchiatura. (vedere 1.2 Panoramica dell'apparecchiatura e degli elementi in dotazione)
- La presa deve essere dotata di messa a terra e protetta elettricamente secondo le normative vigenti.
- La corrente differenziale del fusibile deve essere compresa tra 10 A e 16 A.
- La presa deve essere facilmente accessibile.

# Avviamento

- ▶ Controllare il collegamento elettrico.
- ▶ Inserire la spina sul lato posteriore dell'apparecchiatura. Accertarsi che scatti in posizione correttamente.
- ▶ Collegare la spina di rete all'alimentazione elettrica.
- ▷ Il display passa al simbolo Stand-by.

## 4.14 Accensione dell'apparecchiatura (prima messa in funzione)

Accertarsi che siano soddisfatte le seguenti condizioni preliminari:

- L'apparecchiatura è installata e collegata.
- Sono state rimosse tutte le strisce adesive, le pellicole adesive e protettive e le protezioni per il trasporto all'interno e all'esterno dell'apparecchiatura.

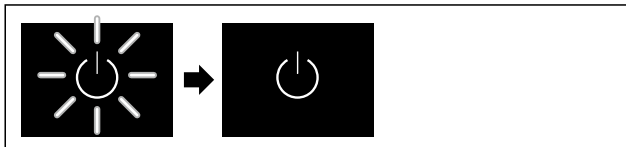


Fig. 53 Immagine a titolo di esempio

Il simbolo di standby lampeggia fino al completamento del processo di avvio.

Sul display appare il simbolo di standby.

Se l'apparecchiatura viene consegnata con le impostazioni di fabbrica, alla messa in funzione è necessario impostare prima di tutto la lingua del display e la data/ora.

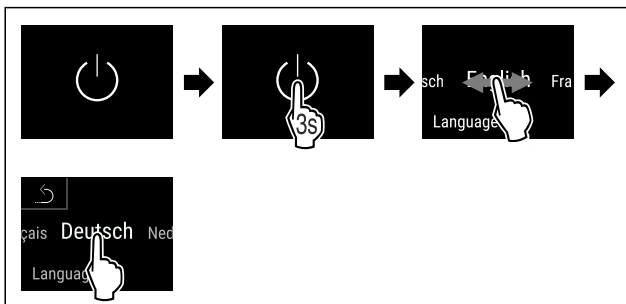


Fig. 54

- ▶ Eseguire le operazioni come mostrato in figura.
- ▷ La lingua è impostata.

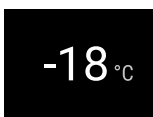


Fig. 55 Indicazione di stato

- ▷ L'apparecchiatura è pronta per il funzionamento non appena la temperatura appare sul display.
- ▷ Il display della temperatura lampeggia fino al raggiungimento della temperatura impostata.

## 4.15 Utilizzo degli elementi in dotazione

### 4.15.1 Inserimento delle barre di arresto

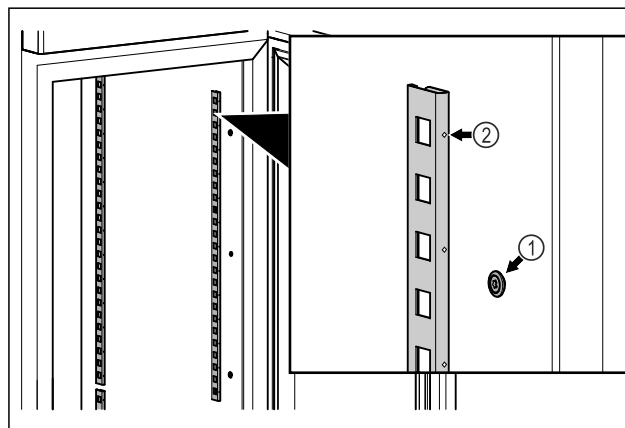


Fig. 56 Immagine a titolo di esempio

- ▶ Agganciare le barre di arresto in sospensione Fig. 56 (1). Il contrassegno Fig. 56 (2) deve essere rivolto in avanti.

### 4.15.2 Montaggio della guida di supporto

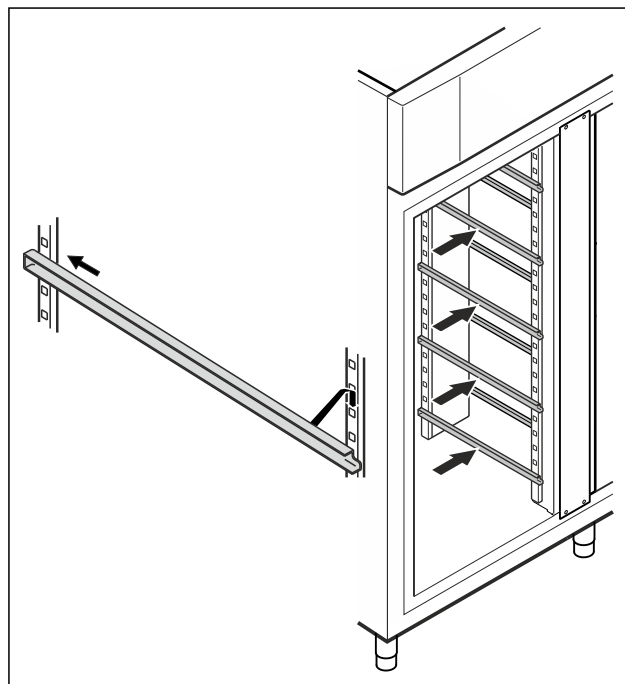


Fig. 57 Immagine a titolo di esempio

- ▶ Introdurre la guida di supporto nella barra di arresto posteriore e agganciarla davanti.

## 4.16 Griglia intermedia

### 4.16.1 Montaggio della griglia intermedia

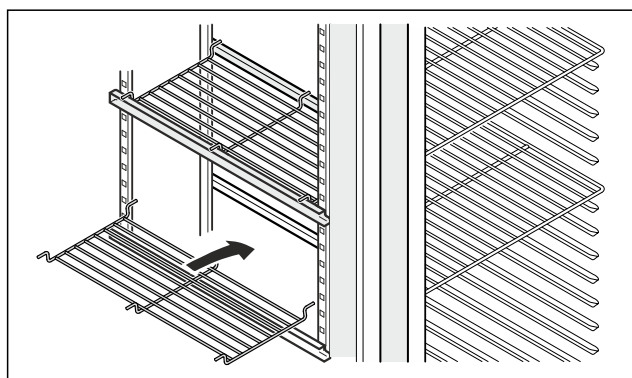


Fig. 58 Immagine a titolo di esempio

► Poggiare la griglia intermedia sulle guide di supporto.

## 5 Deposito

### 5.1 Istruzioni per la conservazione

#### Nota

La mancata osservanza di tali specifiche può comportare il deperimento degli alimenti.

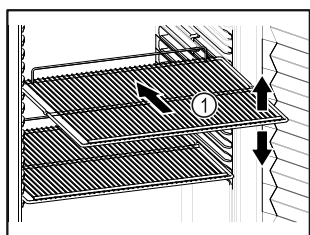


Fig. 59 Immagine a titolo di esempio

Tenere presente quando si conserva:

- Se è possibile spostare i ripiani Fig. 59 (1), regolarli in altezza.
- Osservare il carico massimo. (vedere 9.1 Dati tecnici)
- Non caricare l'apparecchiatura finché non è stata raggiunta la temperatura di conservazione (mantenimento della catena del freddo).
- I prodotti refrigerati non devono toccare la parete posteriore.
- Non conservare i prodotti refrigerati posizionandoli oltre il fermo posteriore delle griglie di supporto.
- Conservare i liquidi in contenitori chiusi.
- Imballare la carne cruda o il pesce in contenitori puliti e chiusi. In questo modo si evita che carne o pesce gocciolino su o tocchino altri alimenti.
- Conservate i prodotti refrigerati a una certa distanza, in modo che l'aria possa circolare bene.
- La pila dei prodotti refrigerati non deve superare il segno.



Si garantiscono in questo modo la circolazione perfetta dell'aria e la distribuzione uniforme della temperatura in tutto il vano interno.

### 5.2 Tempi di conservazione

La data di scadenza indicata sulla confezione funge da valore di riferimento per il tempo di conservazione.

## 6 Uso

### 6.1 Elementi di comando e di visualizzazione

Il display offre una rapida panoramica dello stato attuale dell'apparecchiatura, della temperatura impostata, dello stato di funzioni e impostazioni, nonché dei messaggi di allarme e di errore.

Le operazioni vengono eseguite direttamente sul display a colori tattile, scorrendo e toccando con le dita.

È possibile attivare o disattivare le funzioni e modificare i valori di impostazione.

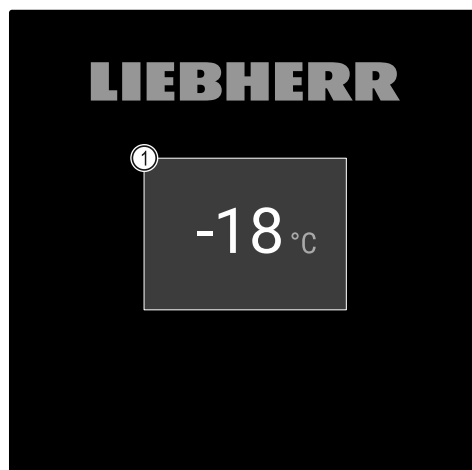


Fig. 60 Display a colori tattile

(1) Indicazione di stato

#### 6.1.1 Indicazione di stato

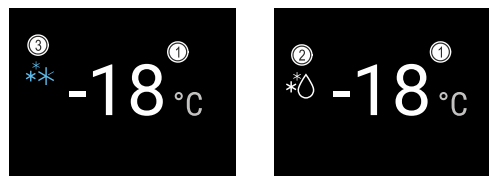


Fig. 61 Indicazione di stato

(1) Temperatura

(3) Stato SuperFrost

(2) Stato dello sbrinatorio

L'indicazione di stato è l'indicazione di partenza.

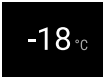
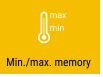


Mostra la temperatura al centro e tre simboli nell'area inferiore. L'indicazione di stato può presentare altri simboli di indicazione diversi.

Dall'indicazione di stato la navigazione passa alle funzioni e alle impostazioni.

#### 6.1.2 Simboli sul display

I simboli sul display informano sull'attuale stato dell'apparecchiatura.

Simbolo	Stato dell'apparecchiatura
	<b>Simbolo di standby</b> L'apparecchiatura è spenta.
	<b>Simbolo di standby (lampeggiante)</b> L'apparecchiatura si avvia.

Simbolo	Stato dell'apparecchiatura
	<b>Temperatura (lampeggiante)</b> Temperatura nominale non ancora raggiunta. L'apparecchiatura si raffredda fino alla temperatura impostata.
	<b>Indicazione della temperatura</b> L'apparecchiatura mostra la temperatura impostata.
	<b>D sull'indicazione</b> L'apparecchiatura è in DemoMode.
	<b>Indicatore di manutenzione (giallo)</b> L'intervallo di tempo impostato è scaduto.
	<b>Memoria dati piena (giallo)</b> La memoria dati (999 ore) è piena. D'ora in poi, i dati più vecchi verranno sovrascritti.
	<b>Simbolo di errore (rosso)</b> L'apparecchiatura è in stato di errore.
	<b>Freccia indietro</b> Porta al menu di livello superiore.
	<b>Sfondo (blu)</b> Impostazione attiva o funzione attiva
	<b>Barra (crescente)</b> Premere per 3 secondi per attivare l'impostazione.
	<b>Barra (decrescente)</b> Premere per 3 secondi per disattivare l'impostazione.

Simboli dell'indicazione di stato

### 6.1.3 Segnali acustici

Nei seguenti casi viene emesso un segnale acustico:

- Quando una funzione o un valore viene confermato.
- Quando una funzione o un valore non può essere attivato o disattivato.
- Non appena si verifica un errore.
- In caso di messaggio di allarme.

Gli allarmi acustici possono essere attivati e disattivati nel menu cliente.

## 6.2 Funzioni dell'apparecchiatura

### 6.2.1 Note sulle funzioni del dispositivo

Le funzioni dell'apparecchiatura sono impostate in fabbrica per garantire che l'apparecchiatura stessa sia completamente funzionante.

Prima di modificare, attivare o disattivare le funzioni dell'apparecchio, verificate che siano soddisfatti i seguenti prerequisiti:

- Devono essere lette e comprese le descrizioni di funzionamento del display. (vedere 3 Funzionamento del display Touch & Swipe)
- Avere acquisito familiarità con gli elementi operativi e di visualizzazione dell'apparecchiatura. (vedere 6.1 Elementi di comando e di visualizzazione)

### 6.2.2 Accensione e spegnimento dell'apparecchiatura



Questa funzione consente di accendere e spegnere l'intera apparecchiatura.

#### Accensione dell'apparecchiatura

Senza DemoModeattivato:



Fig. 62

- Eseguire i passaggi operativi in base alla figura.

Con DemoModeattivato:

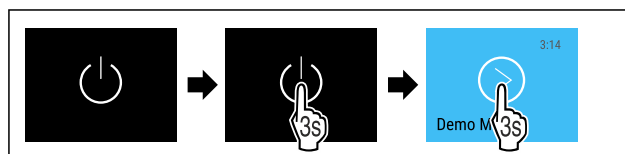


Fig. 63

- Eseguire i passaggi operativi in base alla figura.

#### Nota

Disattivare DemoMode prima della scadenza del conto alla rovescia.

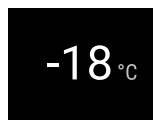


Fig. 64 Indicazione di stato

- Sul display appare l'indicazione della temperatura.

#### Spegnimento dell'apparecchiatura



Fig. 65



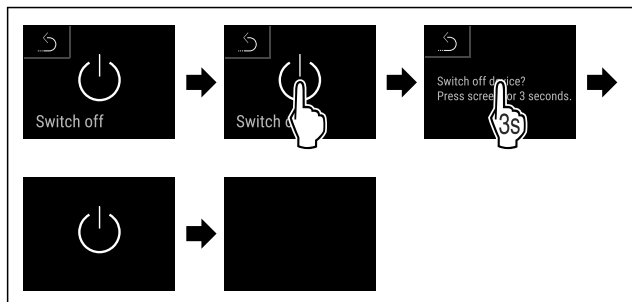


Fig. 66

- ▶ Eseguire i passaggi operativi in base alla figura.
- ▷ Sul display appare il simbolo di standby.
- ▷ Il display si spegne dopo circa 10 minuti.



### 6.2.3 Temperatura

La temperatura dipende dai seguenti fattori:

- frequenza di apertura della porta
- durata di apertura della porta
- temperatura ambiente del luogo d'installazione
- tipo, temperatura e quantità dei prodotti congelati

#### Nota

In alcune aree all'interno dell'apparecchiatura, la temperatura dell'aria può differire da quella indicata.

Con la giusta temperatura, i prodotti congelati si conservano più a lungo. In questo modo si evitano sprechi superflui.

#### Regolazione della temperatura

I passi seguenti descrivono come regolare la temperatura, ad esempio abbassandola da -18 °C a -28 °C.

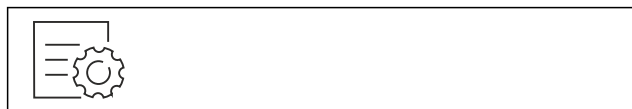


Fig. 67

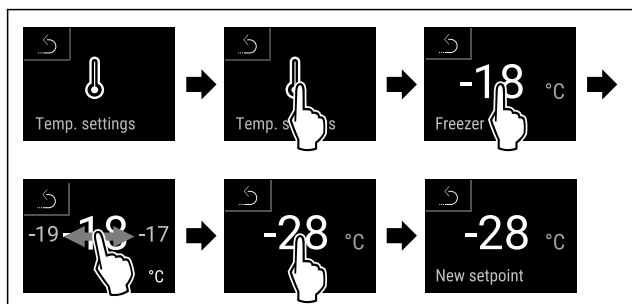


Fig. 68

- ▶ Eseguire i passaggi operativi in base alla figura.
- ▷ La temperatura è impostata.



### 6.2.4 Registrazione della temperatura

Con questa funzione, l'apparecchiatura mostra le temperature minime e massime rilevate nel vano interno. La loro registrazione inizia automaticamente con un intervallo di un minuto dopo l'accensione dell'apparecchiatura. Dopo che sono trascorse 999 ore (circa 40 giorni), viene visualizzata una nota che la memoria dati è piena. La registrazione della temperatura deve quindi essere azzerata.

#### Nota

In seguito alla messa in funzione dell'apparecchiatura, la registrazione della temperatura deve essere azzerata **dopo il raggiungimento della temperatura impostata.** (vedere Azzeramento della registrazione della temperatura) Questo rende significativo il valore della temperatura massima.

#### Visualizzazione della registrazione della temperatura

La registrazione della temperatura indica la durata della registrazione e le temperature minime e massime rilevate durante questo periodo.



Fig. 69

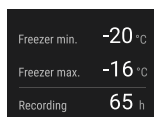


Fig. 70

- ▷ Viene visualizzata la schermata di stato con le registrazioni della temperatura.

#### Azzeramento della registrazione della temperatura

Le temperature minime e massime visualizzate possono essere azzerate in qualsiasi momento. I valori visualizzati vengono cancellati e l'intervallo di registrazione viene riavviato.

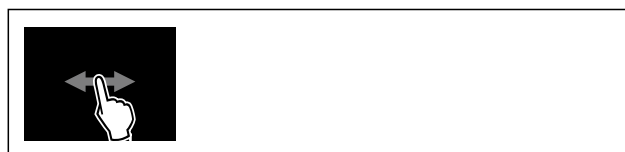


Fig. 71

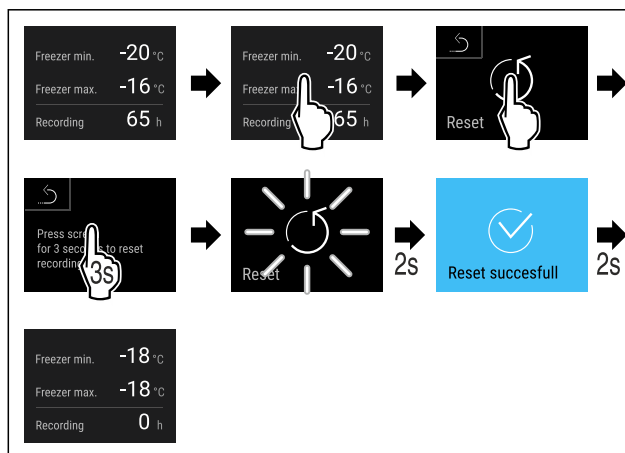


Fig. 72

- ▶ Eseguire i passaggi operativi in base alla figura.
- ▷ La registrazione della temperatura è azzerata.



### 6.2.5 Illuminazione

L'apparecchiatura è dotata di illuminazione interna.

Quando si apre la porta dell'apparecchiatura, l'illuminazione interna si accende. Questa funzione può anche essere disattivata.

## 6.2.6 Luce di presentazione



Questa impostazione consente di regolare gradualmente la luce di presentazione.

È possibile regolare i seguenti livelli di luminosità:

- Off
- 20%
- 40%
- 60%
- 80%
- 100% (predefinito)

### Regolazione della luce di presentazione

I passi seguenti descrivono come regolare la luminosità della luce di presentazione, ad esempio riducendola dal 100 % al 40 %.



Fig. 73

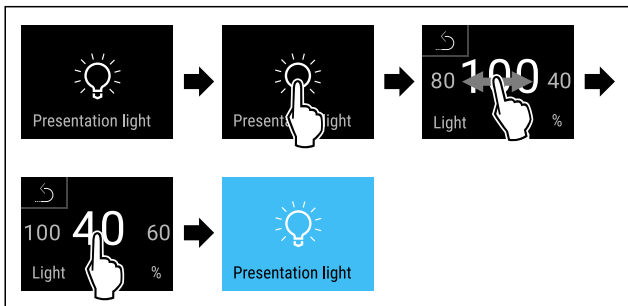


Fig. 74

- ▶ Eseguire i passaggi operativi in base alla figura.
- ▷ La luminosità della luce di presentazione viene modificata in modo corrispondente.

## 6.2.7 SuperFrost



Con questa funzione attivate o disattivate la modalità SuperFrost. Se si attiva SuperFrost, allora l'apparecchio aumenta la resa di congelamento. Con la stessa si raggiungono temperature di congelamento più basse.

Applicazione:

- Congelare gli alimenti freschi rapidamente fino al nucleo. Questo garantisce che valori nutrizionali, aspetto e sapore degli alimenti rimangano inalterati.
- Aumentare le riserve di freddo nei prodotti congelati immagazzinati, prima che l'apparecchio venga sbrinato.

Se la funzione è attiva, l'apparecchio funziona con un livello di potenza superiore. Di conseguenza, il rumore di funzionamento dell'apparecchio può essere temporaneamente più alto e il consumo energetico più elevato.

### Attivazione di SuperFrost



Fig. 75



Fig. 76

- ▶ Eseguire i passaggi operativi in base alla figura.
- ▷ SuperFrost è attivo.
- ▷ L'indicatore di stato mostra il simbolo SuperFrost.

### Disattivazione SuperFrost

SuperFrost viene disattivato automaticamente, in funzione della quantità introdotta di alimenti, dopo 8 - 65 ore. È possibile comunque disattivare la funzione SuperFrost in ogni momento manualmente:



Fig. 77

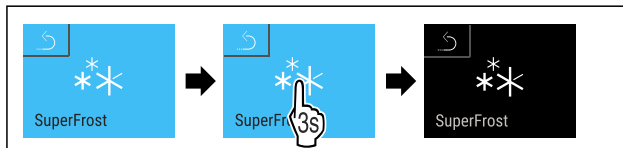


Fig. 78

- ▶ Eseguire i passaggi operativi in base alla figura.
- ▷ SuperFrost è disattivato.
- ▷ L'apparecchio continua a funzionare nella modalità normale.
- ▷ L'apparecchio si raffredda alla temperatura impostata precedentemente.

## 6.2.8 Blocco del display



Questa impostazione impedisce il comando accidentale dell'apparecchiatura.

Applicazione:

- Impedire modifiche non intenzionali di impostazioni e funzioni.
- Impedire lo spegnimento non intenzionale dell'apparecchiatura.
- Impedire la regolazione non intenzionale della temperatura.

### Attivazione del blocco del display



Fig. 79

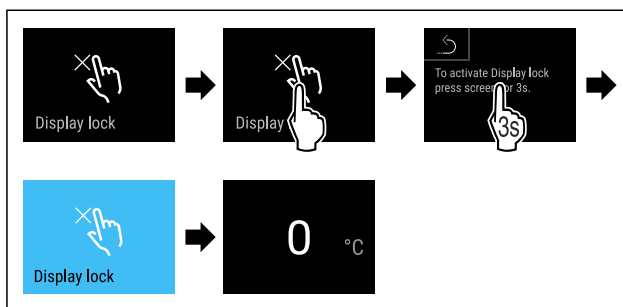


Fig. 80

- ▶ Eseguire i passaggi operativi in base alla figura.
- ▷ Il blocco del display è attivato.
- ▷ Viene visualizzata l'indicazione di stato.

**Disattivazione del blocco del display**

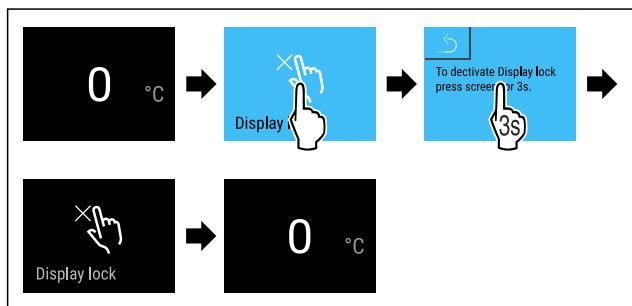


Fig. 81

- ▶ Eseguire i passaggi operativi in base alla figura.
- ▷ Il blocco del display è disattivato.
- ▷ Viene visualizzata l'indicazione di stato.

**6.2.9 Codici di accesso**

Sono possibili diverse impostazioni.

Applicazione:

- Modifica del codice di blocco del display. \*
- Ripristino del codice di blocco del display. \*

**6.2.10 Avviso dell'intervallo di manutenzione**



Impostazione del lasso di tempo entro il quale si viene avviati della manutenzione.

È possibile impostare i seguenti valori:

- 7 giorni
- 14 giorni
- 30 giorni
- 60 giorni
- 90 giorni
- 180 giorni
- 360 giorni
- 720 giorni
- 1080 giorni
- Off

**Impostazione dell'avviso dell'intervallo di manutenzione**

Le seguenti azioni descrivono come impostare il lasso di tempo che precede la manutenzione.

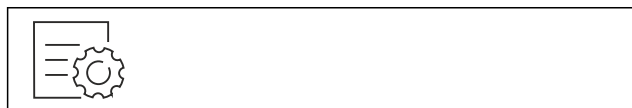


Fig. 82

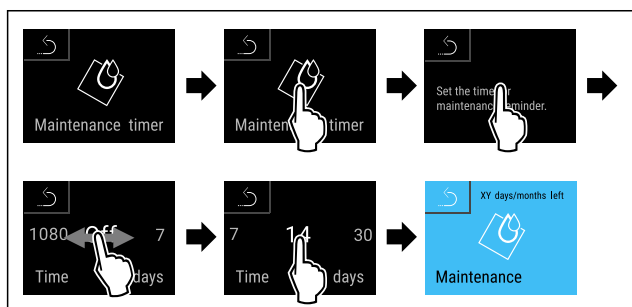


Fig. 83

- ▶ Eseguire i passaggi operativi in base alla figura.
- ▷ È impostato il lasso di tempo entro il quale si viene avviati della manutenzione.
- ▷ Viene visualizzato il tempo rimanente.

**6.2.11 Lingua**



Questa impostazione consente di impostare la lingua di visualizzazione.

**Impostazione della lingua**



Fig. 84

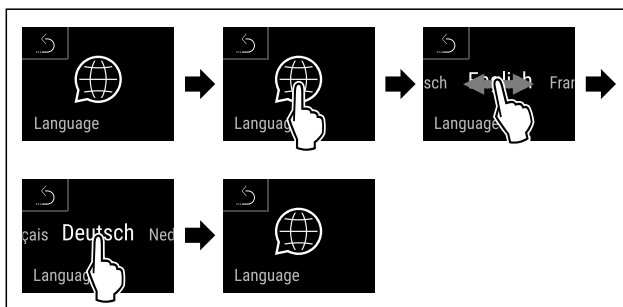


Fig. 85

- ▶ Eseguire i passaggi operativi in base alla figura.
- ▷ La lingua selezionata è impostata.

**6.2.12 Unità di temperatura**



Con questa funzione è possibile impostare l'unità di temperatura. È possibile impostare i gradi Celsius o i gradi Fahrenheit come unità di temperatura.

**Impostazione dell'unità di temperatura**



Fig. 86

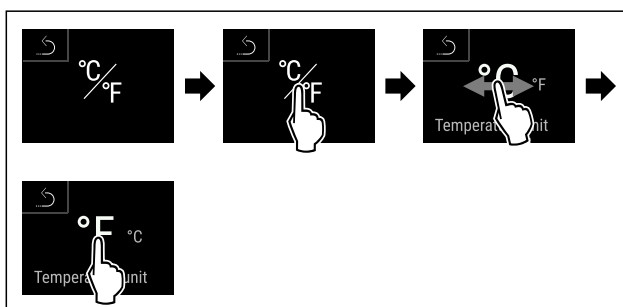


Fig. 87 Immagine a titolo di esempio: Passaggio dai gradi Celsius ai gradi Fahrenheit.

- ▶ Eseguire i passaggi operativi in base alla figura.
- ▷ L'unità di temperatura è impostata.

## 6.2.13 Connessione WLAN



### Nota

Liebherr SmartMonitoring Dashboard non è disponibile in tutti i paesi. Verificarne la disponibilità usando il codice QR e inserendo il modello.

### Nota

L'utilizzo del Liebherr SmartMonitoring Dashboard sul sito <https://smartmonitoring.liebherr.com> presuppone l'installazione di uno SmartModule e un account commerciale MyLiebherr. È possibile accedere direttamente con i dati di login a disposizione durante la messa in servizio online oppure registrarsi nuovamente e creare un account aziendale.

Questa impostazione stabilisce una connessione wireless tra l'apparecchiatura e la rete Internet. La connessione viene controllata tramite lo SmartModule. L'apparecchiatura può essere integrata tramite la [Liebherr SmartMonitoring Dashboard](#) basata su browser e utilizzata con opzioni avanzate e personalizzate di controllo, gestione e monitoraggio.

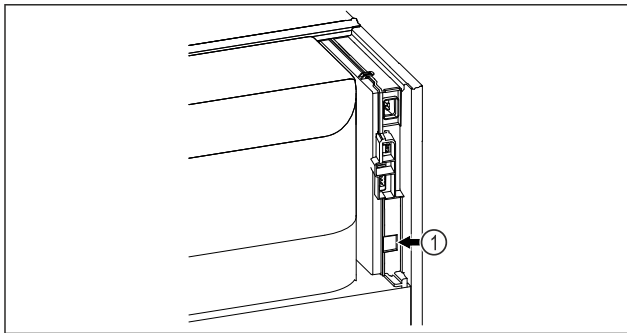


Fig. 88

Accertarsi che siano soddisfatte le seguenti condizioni preliminari:

- SmartModule Fig. 88 (1) è inserito.

### Connessione

È possibile mettere in funzione e configurare lo SmartModule online utilizzando la [Liebherr SmartMonitoring Dashboard](#) sul dispositivo terminale abilitato a Internet.



Fig. 89

- ▶ Aprire la [Liebherr SmartMonitoring Dashboard](#). (vedere Fig. 89)

Sul frigorifero o sul congelatore:

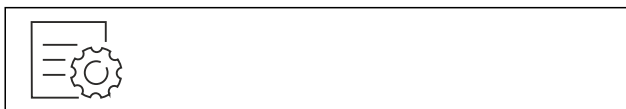


Fig. 90



Fig. 91

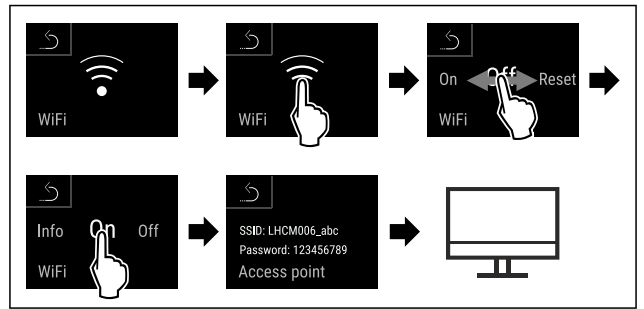


Fig. 92

- ▶ Eseguire le operazioni come mostrato in figura.
- ▶ Continuare la procedura di configurazione sul dispositivo terminale abilitato a Internet: [Liebherr SmartMonitoring Dashboard](#)

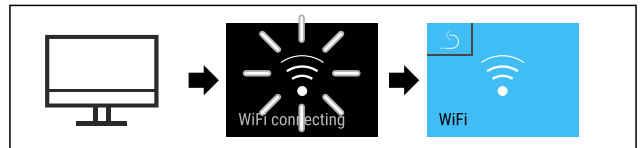


Fig. 93

- ▶ Eseguire le operazioni come mostrato in figura.
- ▶ Si stabilisce una connessione: appare WiFi connecting. Il simbolo lampeggia.
- ▶ Seguire le istruzioni della [Liebherr SmartMonitoring Dashboard](#).
- ▶ La connessione è stabilita.

### Disconnessione



Fig. 94



Fig. 95

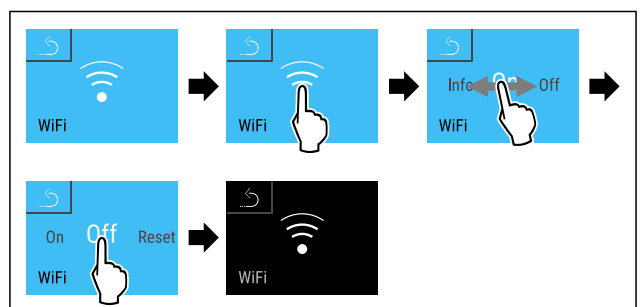


Fig. 96

- ▶ Eseguire le operazioni come mostrato in figura.
- ▶ La connessione è interrotta.

### Ripristino della connessione



Fig. 97



Fig. 98

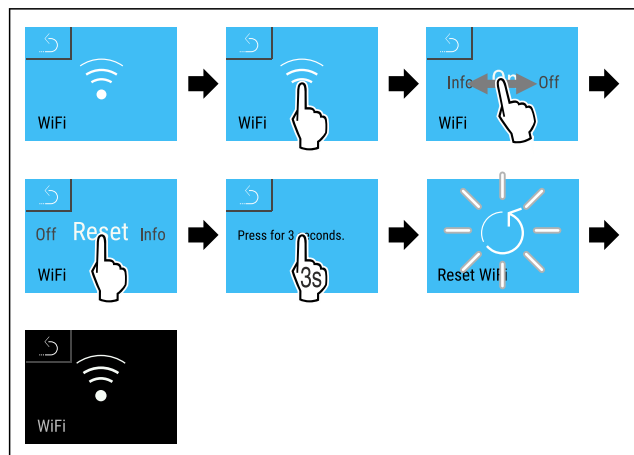


Fig. 99

- ▶ Eseguire le operazioni come mostrato in figura.
- ▷ Le impostazioni WiFi sono state riportate ai valori al momento della consegna.

### 6.2.14 Connessione LAN



#### Nota

Liebherr SmartMonitoring Dashboard non è disponibile in tutti i paesi. Verificarne la disponibilità usando il codice QR e inserendo il modello.

#### Nota

L'utilizzo del Liebherr SmartMonitoring Dashboard sul sito <https://smartmonitoring.liebherr.com> presuppone l'installazione di uno SmartModule e un account commerciale MyLiebherr. È possibile accedere direttamente con i dati di login a disposizione durante la messa in servizio online oppure registrarsi nuovamente e creare un account aziendale.

Questa impostazione stabilisce una connessione cablata tra l'apparecchiatura e Internet. La connessione viene controllata tramite lo SmartModule. L'apparecchiatura può essere integrata tramite la [Liebherr SmartMonitoring Dashboard](#) basata su browser e utilizzata con opzioni avanzate e personalizzate di controllo, gestione e monitoraggio.

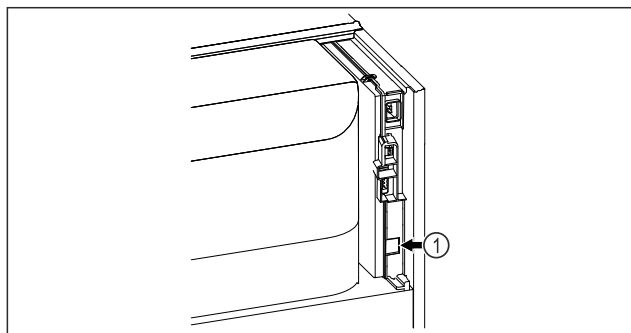


Fig. 100

Accertarsi che siano soddisfatte le seguenti condizioni preliminari:

- SmartModule Fig. 100 (1) è inserito.
- È stato collegato un cavo di rete.

#### Connessione

È possibile mettere in funzione e configurare lo SmartModule online utilizzando la [Liebherr SmartMonitoring Dashboard](#) sul dispositivo terminale abilitato a Internet.



Fig. 101

- ▶ Aprire la [Liebherr SmartMonitoring Dashboard](#). (vedere Fig. 101)

Sul frigorifero o sul congelatore:



Fig. 102

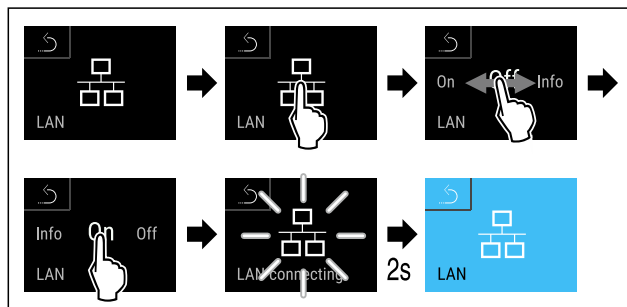


Fig. 103

- ▶ Eseguire le operazioni come mostrato in figura.
- ▷ Si stabilisce una connessione: appare LAN connecting. Il simbolo lampeggia.
- ▶ Seguire le istruzioni della [Liebherr SmartMonitoring Dashboard](#).
- ▷ La connessione è stabilita.

#### Disconnessione



Fig. 104

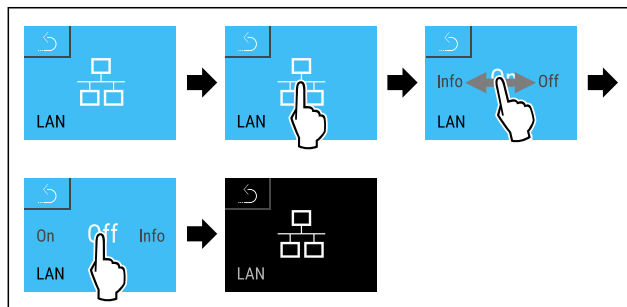


Fig. 105

- ▶ Eseguire le operazioni come mostrato in figura.
- ▷ La connessione è interrotta.

## 6.2.15 Informazioni sull'apparecchio



Utilizzare questa funzione per visualizzare il nome del modello, l'indice, il numero di serie e il numero di servizio dell'apparecchio. Le informazioni sull'apparecchio sono necessarie quando si contatta il servizio clienti. (vedere 9.3 Servizio di assistenza clienti)

È possibile utilizzare questa funzione anche per aprire il menu esteso. (vedere 3 Funzionamento del display Touch & Swipe)

### Visualizzazione delle informazioni sull'apparecchio



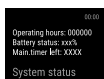
Fig. 106



Fig. 107

- ▶ Eseguire i passaggi operativi in base alla figura.
- ▷ Il display mostra le informazioni sull'apparecchio.

## 6.2.16 Ore di funzionamento



Questa indicazione mostra le ore di funzionamento dell'apparecchiatura.

### Visualizzazione delle ore di funzionamento



Fig. 108



Fig. 109

- ▷ Vengono visualizzati le ore di funzionamento.

## 6.2.17 Software



Utilizzare questa funzione per visualizzare la versione software dell'apparecchio.

### Visualizzazione della versione software



Fig. 110



Fig. 111

- ▶ Eseguire i passaggi operativi in base alla figura.
- ▷ Il display visualizza la versione del software.

## 6.2.18 Sbrinamento



L'apparecchiatura si sbrina automaticamente durante il normale funzionamento.

Applicazione:

- Se la formazione di ghiaccio nel vano risulta maggiore, la funzione di sbrinamento automatico può essere attivata manualmente.

### Avvio manuale dello sbrinamento automatico



Fig. 112

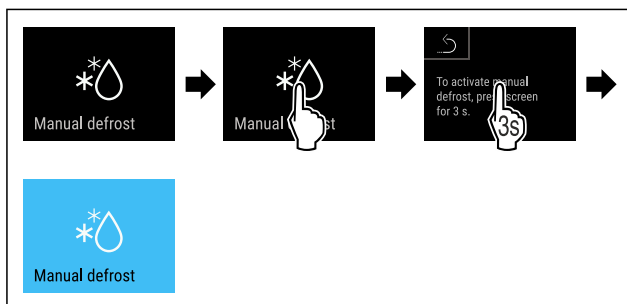


Fig. 113

- ▶ Eseguire le operazioni come mostrato in figura.
- ▷ Lo sbrinamento automatico è avviato. Al termine dello sbrinamento, l'apparecchiatura torna automaticamente al funzionamento normale.

### Nota

Se all'interno rimane del ghiaccio anche dopo aver avviato lo sbrinamento automatico diverse volte, sbrinare l'apparecchiatura manualmente. (vedere 8.1 Sbrinamento dell'apparecchiatura)

### Interruzione dello sbrinamento avviato manualmente



Fig. 114



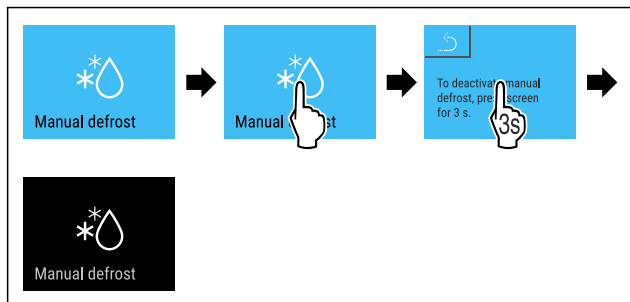


Fig. 115

- ▶ Eseguire le operazioni come mostrato in figura.
- ▷ Lo sbrinatorio avviato manualmente è stato interrotto. L'apparecchiatura passa automaticamente di nuovo al funzionamento normale.

### 6.2.19 Allarme della porta



Con questa funzione attivate o disattivate la modalità allarme della porta. L'allarme della porta suona se la porta rimane aperta per troppo tempo. L'allarme della porta alla consegna è già attivo. È possibile impostare il tempo di apertura della porta prima che suoni l'allarme della porta.

È possibile impostare i seguenti valori:

- 15 secondi
- 30 secondi
- 60 secondi
- 90 secondi
- 120 secondi
- 150 secondi
- 180 secondi
- Off

#### Impostazione dell'allarme della porta

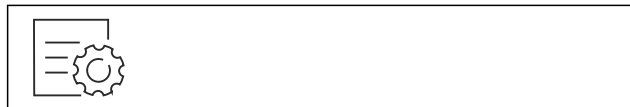


Fig. 116

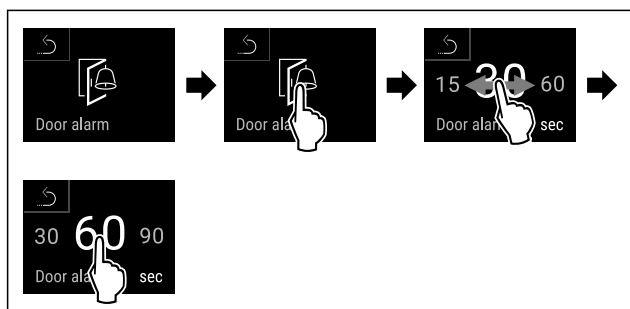


Fig. 118 Immagine a titolo di esempio: Modificare l'allarme della porta da 30 secondi a 60 secondi.

- ▶ Eseguire i passaggi operativi in base alla figura.
- ▷ L'allarme della porta è impostato.

#### Disattivazione dell'allarme della porta



Fig. 119

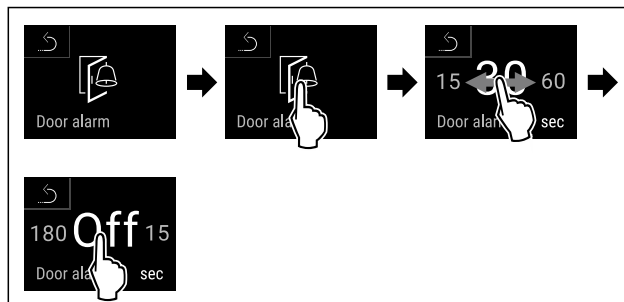


Fig. 120

- ▶ Eseguire i passaggi operativi in base alla figura.
- ▷ L'allarme della porta è disattivato.

### 6.2.20 Allarme luminoso



Questa impostazione consente di evidenziare ulteriormente i messaggi di allarme visivi sul display tramite illuminazione lampeggiante dell'apparecchiatura.

#### Attivazione dell'allarme luminoso

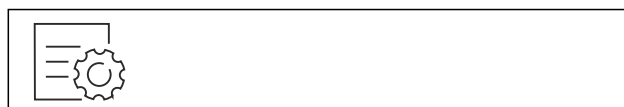


Fig. 121

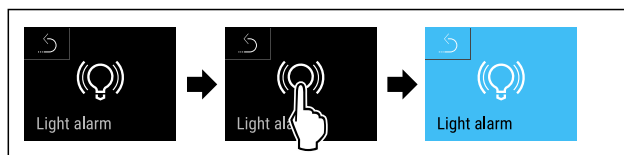


Fig. 122

- ▶ Eseguire le operazioni come mostrato in figura.
- ▷ L'allarme luminoso è attivato.

#### Disattivazione dell'allarme luminoso



Fig. 123

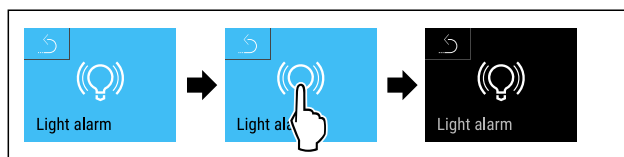
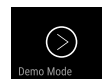


Fig. 124

- ▶ Eseguire le operazioni come mostrato in figura.
- ▷ L'allarme luminoso è disattivato.

### 6.2.21 Modalità demo



La modalità demo è una funzione speciale per i rivenditori che desiderano dimostrare le caratteristiche dell'apparecchiatura. Se si attiva la modalità demo, tutte le funzioni di refrigerazione vengono disattivate.

Se si accende l'apparecchiatura e viene visualizzata una "D" nel display di stato, significa che la modalità demo è già attivata.

Se si attiva e poi si disattiva la modalità demo, l'apparecchiatura ripristina le impostazioni di fabbrica. (vedere 6.2.22 Reset alle impostazioni di fabbrica )

## Attivazione della modalità demo



Fig. 125

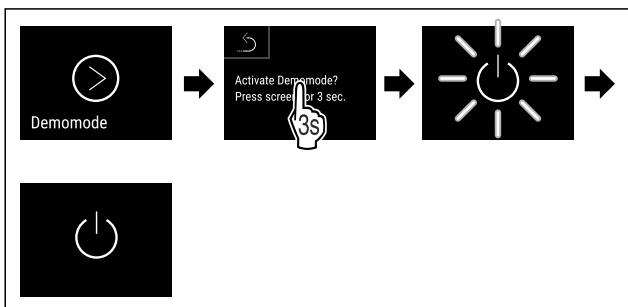


Fig. 126

- ▶ Eseguire le operazioni come mostrato in figura.
- ▷ La modalità demo è attivata.
- ▷ L'apparecchiatura è spenta.
- ▶ Accendere l'apparecchiatura. (vedere 4.14 Accensione dell'apparecchiatura (prima messa in funzione))
- ▷ Sul display di stato viene visualizzato "D".

## Disattivazione della modalità demo



Fig. 127

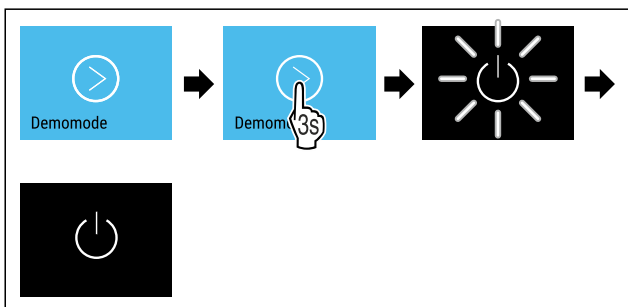


Fig. 128

- ▶ Eseguire le operazioni come mostrato in figura.
- ▷ La modalità demo è disattivata.

- ▷ L'apparecchiatura è spenta.
- ▶ Accendere l'apparecchiatura. (vedere 4.14 Accensione dell'apparecchiatura (prima messa in funzione))
- ▷ L'apparecchiatura viene ripristinata alle impostazioni di fabbrica.

## 6.2.22 Reset alle impostazioni di



fabbrica

Con questa funzione resettate tutte le impostazioni alle impostazioni di fabbrica. Tutte le impostazioni finora effettuate vengono resettate all'impostazione di fabbrica.

### Effettuare un reset

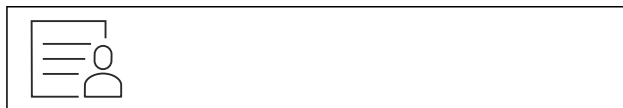


Fig. 129

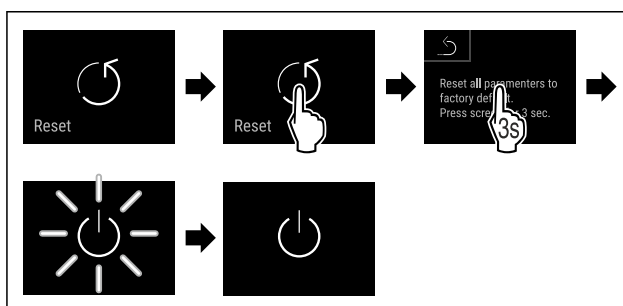


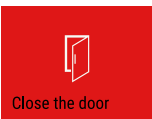
Fig. 130

- ▶ Eseguire i passaggi operativi in base alla figura.
- ▷ L'apparecchio è resettato.
- ▷ L'apparecchio è spento.
- ▶ Riavviare l'apparecchio. (vedere 4.14 Accensione dell'apparecchiatura (prima messa in funzione))

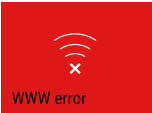


## 6.3 Messaggi

### 6.3.1 Avvertenze

Le avvertenze sono segnalate acusticamente da un segnale acustico e visivamente da un simbolo sul display. Il segnale acustico aumenterà e diventerà più forte fino alla conferma del messaggio.


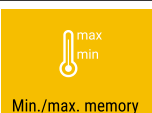
Messaggio (rosso)	Causa	Eliminazione
 <p><b>Porta aperta</b></p>	Il messaggio appare se la porta rimane aperta troppo a lungo.	<p>Chiudere la porta. Premere brevemente. L'allarme si spegne.</p> <p><b>Nota</b> È possibile impostare il tempo di visualizzazione del messaggio. (vedere 6.2.19 Allarme della porta )</p>

Messaggio (rosso)	Causa	Eliminazione
 <p>Temperature alarm</p> <p><b>Allarme temperatura</b></p>	<p>Il messaggio appare se la temperatura non corrisponde alla temperatura impostata. Le cause delle differenze di temperatura possono essere:</p> <p>È stato inserito un prodotto da refrigerare ancora caldo.</p> <p>Nella suddivisione e il prelievo degli alimenti è stata introdotta troppa aria ambientale calda.</p> <p>La corrente è mancata per un tempo prolungato.</p>	<p>Premere brevemente.</p> <p>Vengono visualizzate informazioni sugli errori e sullo stato dell'apparecchiatura.</p> <p>Premere brevemente.</p> <p>Vengono visualizzate la temperatura più calda/fredda, la data e l'ora.</p> <p>Premere brevemente.</p> <p>Appare la schermata di stato.</p> <p>La temperatura attuale e il simbolo dell'allarme lampeggiano in rosso fino al raggiungimento della temperatura impostata.</p> <p>Controllare la qualità dei prodotti refrigerati.</p>
 <p>Device failure</p> <p><b>Guasto</b></p>	<p>L'apparecchiatura è difettosa, si riscontra un guasto all'apparecchiatura o un errore di un componente dell'apparecchiatura.</p>	<p>Trasferire i prodotti refrigerati.</p> <p>Premere brevemente.</p> <p>Viene visualizzato il codice di errore (ad es. BT021).</p> <p>Premere brevemente.</p> <p>Se presente, viene visualizzato un ulteriore codice di errore</p> <p><b>oppure</b></p> <p>Viene visualizzata la schermata di stato con il simbolo di errore lampeggiante.</p> <p>Scorrere o toccare il display per visualizzare nuovamente il o i codici di errore.</p> <p>Annotare il codice o i codici di errore e contattare il servizio di assistenza clienti. (vedere 9.3 Servizio di assistenza clienti)</p>  
 <p>Power failure</p> <p><b>Interruzione di corrente</b></p>	<p>Il messaggio appare dopo un'interruzione dell'alimentazione di corrente.</p>	<p>Premere brevemente.</p> <p>Vengono visualizzate informazioni sugli errori e sullo stato dell'apparecchiatura nonché sullo stato di carica della batteria.</p> <p>Premere brevemente.</p> <p>Vengono visualizzati la temperatura più calda, l'intervallo di tempo e il numero di interruzioni di corrente.</p> <p>Premere brevemente.</p> <p>Appare la schermata di stato.</p> <p>La temperatura attuale e il simbolo dell'allarme lampeggiano in rosso fino al raggiungimento della temperatura impostata.</p> <p>Controllare la qualità dei prodotti refrigerati.</p>
 <p>Defrost error</p> <p><b>Errore di sbrinamento</b></p>	<p>Lo sbrinamento automatico non funziona correttamente. Gli ultimi 5 cicli di sbrinamento non sono andati a buon fine.</p>	<p>Toccare brevemente.</p> <p>L'allarme si spegne.</p> <p>Contattare il servizio clienti. (vedere 9.3 Servizio di assistenza clienti)</p>
 <p>WiFi error</p> <p><b>Errore WLAN</b></p>	<p>La connessione WLAN è interrotta.</p>	<p>Controllare la connessione.</p> <p>Toccare brevemente.</p> <p>L'allarme si spegne.</p>

Messaggio (rosso)	Causa	Eliminazione
 <p>WWW error</p> <p><b>Errore WWW WLAN</b></p>	Il messaggio appare se non c'è connessione a Internet tramite WLAN.	Controllare la connessione. Toccare brevemente. L'allarme si spegne.
 <p>LAN error</p> <p><b>Errore LAN</b></p>	La connessione LAN è interrotta.	Controllare la connessione e il cavo di rete. Toccare brevemente. L'allarme si spegne.
 <p>WWW error</p> <p><b>Errore WWW LAN</b></p>	Il messaggio appare se non c'è connessione a Internet tramite LAN.	Controllare la connessione. Toccare brevemente. L'allarme si spegne.

## 6.3.2 Avvisi

Gli avvisi appaiono quando è richiesto un intervento. Si viene avvisati acusticamente da un segnale acustico e visivamente da un simbolo sul display. Confermare il messaggio premendo il tasto di conferma.

Messaggio (giallo)	Causa	Eliminazione
 <p>Maintenance</p> <p><b>Avviso per la manutenzione</b></p>	Il messaggio appare quando il timer dell'intervallo di manutenzione impostato è scaduto.	Toccare brevemente. L'avviso è terminato. <b>Nota</b> L'intervallo di manutenzione può essere impostato (vedere 6.2.10 Avviso dell'intervallo di manutenzione).
 <p>Min./max. memory</p> <p><b>Avviso per la registrazione</b></p>	Il messaggio appare quando la memoria di registrazione della temperatura (999 ore) è piena.	Toccare brevemente. L'avviso è terminato. I dati più vecchi vengono sovrascritti. <b>Nota</b> La registrazione della temperatura può essere azzerata. (vedere 6.2.4 Registrazione della temperatura)

## 7 Dotazione

### 7.1 Serratura di sicurezza

La serratura della porta dell'apparecchiatura è dotata di un meccanismo di sicurezza.

#### 7.1.1 Chiusura a chiave dell'apparecchiatura

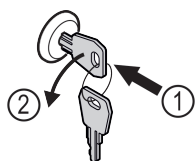


Fig. 131

- ▶ Inserire la chiave.
- ▶ Ruotare la chiave di 90° in senso antiorario.
- ▷ L'apparecchiatura è chiusa a chiave.

#### 7.1.2 Apertura con la chiave dell'apparecchiatura

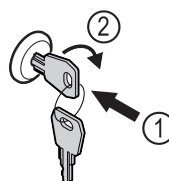


Fig. 132

- ▶ Inserire la chiave Fig. 132 (1).
- ▶ Ruotare la chiave di 90° in senso orario Fig. 132 (2).
- ▷ L'apparecchiatura è aperta.

## 8 Manutenzione

### 8.1 Sbrinamento dell'apparecchiatura



#### AVVERTENZA

Sbrinamento non appropriato dell'apparecchio!  
Lesioni e danni.

- ▶ Non utilizzare dispositivi meccanici o altri strumenti per accelerare il processo di sbrinamento, a parte quelli consigliati dal produttore.
- ▶ Non utilizzare apparecchi elettrici di riscaldamento o per pulizia a vapore, fiamme libere o spray sbrinatori.
- ▶ Non rimuovere il ghiaccio con oggetti appuntiti.

Per mantenere la funzionalità dell'apparecchiatura, si consiglia di sbrinarla in presenza di un elevato accumulo di ghiaccio. La formazione di ghiaccio all'interno è determinata dal luogo d'installazione (ad es. umidità elevata), dalle impostazioni dell'apparecchiatura e dal comportamento errato dell'utente.

Sbrinamento manuale:

- ▶ Spegnerne l'apparecchiatura. (vedere 6.2.2 Accensione e spegnimento dell'apparecchiatura )
- ▶ Staccare la spina di alimentazione.
- ▶ Trasferire i prodotti refrigerati.
- ▶ Lasciare aperta la porta dell'apparecchiatura durante la procedura di sbrinamento.
- ▶ Raccogliere la condensa residua con un panno e pulire l'apparecchiatura.

### 8.2 Pulizia dell'apparecchio

#### 8.2.1 Operazioni preliminari



#### AVVERTENZA

Pericolo di cortocircuito a causa di componenti sotto tensione!

Scossa elettrica o danno all'elettronica.

- ▶ **Spegnerne l'apparecchiatura.**
- ▶ Staccare la spina di rete o disinserire il fusibile.



#### AVVERTENZA

Pericolo di incendio

- ▶ Non danneggiare circuito refrigerante.

- ▶ Svuotare l'apparecchiatura.
- ▶ Staccare la spina di alimentazione.
- ▶ Osservare le istruzioni per il trasporto dell'apparecchiatura. (vedere 4.3 Trasporto dell'apparecchiatura)

#### 8.2.2 Pulizia del corpo

##### ATTENZIONE

Pulizia inappropriata!

Danni all'apparecchio.

- ▶ Utilizzare esclusivamente panni morbidi e detergenti multiuso con pH neutro.
- ▶ Non utilizzare spugne abrasive o graffianti o pagliette in acciaio.
- ▶ Non usare detergenti corrosivi, abrasivi, contenenti sabbia, cloruro o acidi.



#### AVVERTENZA

Pericolo di danni e di lesioni a causa del vapore caldo!  
Il vapore caldo può provocare ustioni e danneggiare le superfici.

- ▶ Non utilizzare pulitrici a vapore!

#### ATTENZIONE

Pericolo di danneggiamento in seguito a cortocircuito!

- ▶ Quando si pulisce l'apparecchiatura, assicurarsi che l'acqua utilizzata per la pulizia non penetri nei componenti elettrici.

- ▶ Pulire l'alloggiamento con un panno morbido e pulito. In presenza di sporco ostinato utilizzare acqua tiepida con detergente neutro. Le superfici in vetro possono essere pulite anche con un detergente per vetri.
- ▶ Pulire annualmente la spirale del condensatore. La mancata pulizia della spirale del condensatore comporta una significativa riduzione dell'efficienza dell'apparecchiatura.

#### 8.2.3 Pulizia del vano interno



#### AVVERTENZA

Pericolo di cortocircuito a causa di componenti sotto tensione!

Scossa elettrica o danno all'elettronica.

- ▶ **Spegnerne l'apparecchiatura.**
- ▶ Staccare la spina di rete o disinserire il fusibile.



#### AVVERTENZA

Pericolo di danni e di lesioni a causa del vapore caldo!  
Il vapore caldo può provocare ustioni e danneggiare le superfici.

- ▶ Non utilizzare pulitrici a vapore!

#### ATTENZIONE

Pulizia inappropriata!

Danni all'apparecchio.

- ▶ Utilizzare esclusivamente panni morbidi e detergenti multiuso con pH neutro.
- ▶ Non utilizzare spugne abrasive o graffianti o pagliette in acciaio.
- ▶ Non usare detergenti corrosivi, abrasivi, contenenti sabbia, cloruro o acidi.

#### Nota

Non danneggiare o rimuovere la targhetta identificativa all'interno dell'apparecchiatura. La targhetta identificativa è importante per il servizio di assistenza clienti. (vedere 9.3 Servizio di assistenza clienti)

- ▶ Aprire la porta.
- ▶ Svuotare l'apparecchiatura.
- ▶ Pulire l'interno e le parti dell'attrezzatura con acqua tiepida e un po' di detersivo. Non utilizzare detergenti contenenti sabbia o acidi oppure solventi chimici.

#### 8.2.4 Dopo la pulizia

- ▶ Asciugare l'apparecchiatura e le parti in dotazione strofinandole.
- ▶ Allacciare l'apparecchiatura all'alimentazione elettrica ed accenderla.  
Quando la temperatura è sufficientemente fredda:
- ▶ Inserire i prodotti refrigerati.
- ▶ Ripetere regolarmente la pulizia.

# Assistenza Clienti

- Pulire una volta all'anno la macchina frigorifera con lo scambiatore di calore (griglia metallica sul retro dell'apparecchiatura) e rimuovere la polvere.

A) L'apparecchiatura può contenere fonti luminose con classi di efficienza energetica differenti. È indicata la classe di efficienza energetica più bassa.

## 9 Assistenza Clienti

### 9.1 Dati tecnici

Intervallo di temperatura	
Congelatore	Da -9 °C a -26 °C

Carico massimo griglie <sup>A)</sup>	Carico griglia intermedia <sup>A)</sup> (vedere 4.15 Utilizzo degli elementi in dotazione)	Carico massimo <sup>A)</sup>
60 kg	10 kg	

A) Un carico pesante può causare una leggera flessione dei ripiani.

Capacità massima utilizzabile
Vedere la capacità utile sulla targhetta identificativa. (vedere 1.2 Panoramica dell'apparecchiatura e degli elementi in dotazione)

Illuminazione	
Classe di efficienza energetica <sup>A)</sup>	Fonte luminosa
Questo prodotto comprende una o più fonti luminose della classe di efficienza energetica G	LED

Specifiche di frequenza WLAN	
Banda di frequenza	2,4 GHz
Potenza massima irradiata	<100 mW
Uso previsto dell'apparecchiatura radio	Integrazione nella rete WLAN locale per la comunicazione dei dati

### 9.2 Guasto tecnico

L'apparecchiatura è progettata e realizzata in modo da garantirne il funzionamento sicuro e lunga durata utile. Se, tuttavia, durante il funzionamento dovesse verificarsi un guasto, verificare se il guasto è riconducibile ad un errore di comando. In tal caso Le saranno addebitati i costi risultanti anche durante il periodo di garanzia.

I guasti indicati di seguito possono essere eliminati autonomamente.

#### 9.2.1 Funzionamento dell'apparecchiatura

Errore	Causa	Eliminazione
<b>L'apparecchiatura non funziona.</b>	→ L'apparecchiatura non è accesa.	► Accendere l'apparecchiatura.
	→ La spina di alimentazione non si infila correttamente nella presa.	► Controllare la spina di alimentazione.
	→ Il fusibile della presa non è a posto.	► Controllare il fusibile.
	→ Interruzione di corrente	► Tenere chiusa l'apparecchiatura. ► Proteggere gli alimenti: se l'interruzione di corrente si protrae a lungo, appoggiare gli accumulatori di freddo sugli alimenti oppure utilizzare un congelatore decentrato. ► Non ricongelare gli alimenti scongelati.
	→ La spina dell'apparecchiatura non è inserita correttamente nell'apparecchiatura.	► Controllare la spina dell'apparecchiatura.
<b>La temperatura non è sufficientemente fredda.</b>	→ La porta dell'apparecchiatura non è chiusa correttamente.	► Chiudere la porta dell'apparecchiatura.
	→ La ventilazione non è sufficiente.	► Scoprire e pulire la griglia di ventilazione.
	→ La temperatura ambiente è troppo elevata.	► Assicurarsi che le condizioni ambientali siano corrette: (vedere 1.4 Campo di applicazione dell'apparecchio)
	→ L'apparecchiatura è stata aperta troppo spesso o troppo a lungo.	► Attendere che la temperatura richiesta si regoli nuovamente da sola. In caso contrario, rivolgersi al servizio di assistenza clienti. (vedere 9.3 Servizio di assistenza clienti)
	→ La temperatura è impostata in modo errato.	► Regolare la temperatura su valori più freddi e controllare dopo 24 ore.

Errore	Causa	Eliminazione
	→ L'apparecchiatura è troppo vicina a una sorgente di calore (piano cottura, termosifone ecc.).	► Modificare l'ubicazione dell'apparecchiatura o della sorgente di calore.

## 9.3 Servizio di assistenza clienti

Prima di tutto, controllare se è possibile eliminare autonomamente l'errore. Se non è possibile, rivolgersi al servizio di assistenza clienti.

L'indirizzo è disponibile nella brochure allegata "Liebherr-Service" o all'indirizzo [home.liebherr.com/service](http://home.liebherr.com/service).



### AVVERTENZA

Riparazione non professionale!

Lesioni.

- Riparazioni e interventi sull'apparecchio e sul cavo di collegamento alla rete, non espressamente indicati nel (vedere 8 Manutenzione), devono essere eseguiti solo dall'assistenza tecnica.
- Un cavo di collegamento alla rete danneggiato può essere sostituito solo dal produttore o dal suo servizio di assistenza clienti o da una persona qualificata in modo analogo.
- Nel caso di apparecchiature con una spina per apparecchi a freddo, la sostituzione può essere eseguita dal cliente.

### 9.3.1 Contattare il servizio di assistenza clienti

Assicurarsi di disporre delle seguenti informazioni sull'apparecchiatura:

- Denominazione dell'apparecchiatura (Model e Index)
- N. di assistenza (Service)
- N. di serie (S-Nr.)
- Richiamare le informazioni sull'apparecchiatura tramite il display (vedere 6.2.15 Informazioni sull'apparecchio).
- o-
- Ricavare le informazioni sull'apparecchiatura dalla targhetta identificativa. (vedere 9.4 Targhetta di identificazione)
- Annotare le informazioni relative all'apparecchiatura.
- Informare il servizio di assistenza clienti: comunicare l'errore e le informazioni relative all'apparecchiatura.
- ▷ Questi dati consentono di offrire un'assistenza rapida e mirata.
- Seguire le istruzioni del servizio di assistenza clienti.

## 9.4 Targhetta di identificazione

La targhetta di identificazione si trova all'interno dell'apparecchio. Vedi panoramica dell'apparecchio.

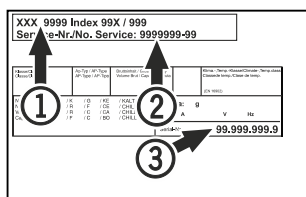


Fig. 133

- (1) Denominazione apparecchio
- (2) N. di servizio

- (3) N. di serie

## 10 Messa fuori servizio

- Svuotare l'apparecchio.
- Spegnerlo l'apparecchio.
- Estrarre il connettore di rete.
- All'occorrenza estrarre il connettore dell'apparecchio: estrarre e muovere contemporaneamente da sinistra a destra.
- Pulire l'apparecchio. (vedere 8.2 Pulizia dell'apparecchio)
- Se presenti: Rimuovere la copertura e l'isolamento del passaggio del sensore per evitare la formazione di muffa.
- Lasciare aperta la porta per evitare la formazione di cattivi odori.

### Nota

Danni all'apparecchio e malfunzionamenti!

- Dopo la messa fuori servizio, stoccare l'apparecchio solo a una temperatura ambiente consentita compresa tra -10 °C e +50 °C.

## 11 Smaltimento

### 11.1 Apparecchiatura predisposta per lo smaltimento



Liebherr utilizza batterie in alcune apparecchiature. Nell'UE, per motivi ambientali, la legislazione obbliga l'utente finale a rimuovere queste batterie prima di smaltire le vecchie apparecchiature. Se la vostra apparecchiatura contiene batterie, sarà applicata un'indicazione a riguardo.

Lampade Nel caso in cui sia possibile rimuovere le lampade in modo indipendente e senza romperle, smontarle prima di smaltirle.

- Apparecchiatura messa fuori servizio.
- Apparecchiatura con batterie: rimuovere le batterie. Per la descrizione vedi capitolo **Manutenzione**.
- Se possibile: smontare le lampade senza romperle.

### 11.2 Smaltimento ecologico dell'apparecchiatura



L'apparecchiatura contiene ancora materiali utili e deve essere smaltita separatamente dai rifiuti urbani indifferenziati.

Smaltire le batterie separatamente dalla vecchia apparecchiatura. Per farlo, è possibile restituire le batterie gratuitamente ai rivenditori e ai centri di riciclaggio e alle discariche comunali per materiali riciclabili.



## Informazioni aggiuntive

---

Lampade	Smaltire le lampade rimosse attraverso i rispettivi sistemi di raccolta.
Per la Germania:	È possibile smaltire l'apparecchiatura gratuitamente tramite i contenitori di raccolta della classe 1 presso i centri di riciclaggio e le discariche comunali per materiali riciclabili. In caso di acquisto di un nuovo frigorifero/congelatore e di uno spazio commerciale > 400 m <sup>2</sup> anche la vecchia apparecchiatura viene ritirata gratuitamente tramite la rete commerciale.



### AVVERTENZA

Fuoriuscita di refrigerante e olio!

Incendio. Il refrigerante contenuto nell'apparecchiatura è ecologico, ma infiammabile. Anche l'olio contenuto nell'apparecchiatura è infiammabile. Il refrigerante e l'olio che fuoriescono possono incendiarsi se presenti in concentrazioni considerevolmente alte e se entrano in contatto con una fonte di calore esterna.

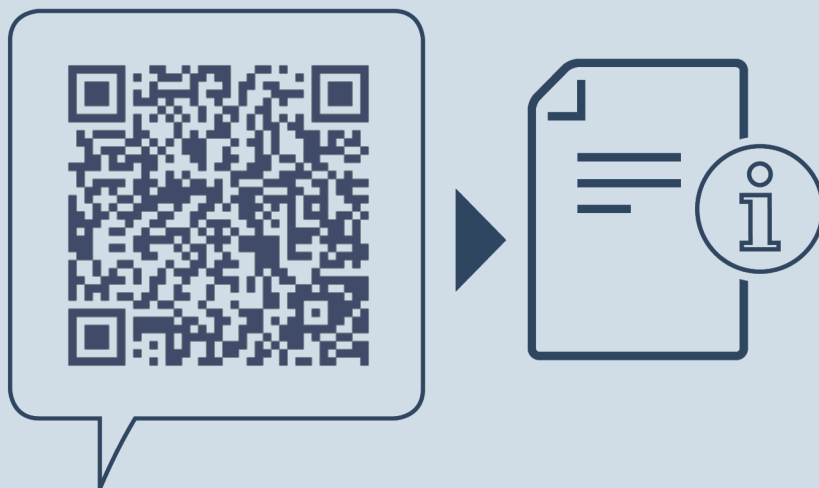
► Non danneggiare i tubi del circuito del refrigerante e del compressore.

- 
- Osservare le istruzioni per il trasporto dell'apparecchiatura. (vedere 4.3 Trasporto dell'apparecchiatura)
  - Trasportare l'apparecchiatura senza danneggiarla.
  - Smaltire le batterie, le lampade e l'apparecchiatura secondo le specifiche di cui sopra.

## 12 Informazioni aggiuntive

Per ulteriori informazioni sulle condizioni di garanzia, consultare l'opuscolo di assistenza allegato o il sito Internet <https://home.liebherr.com>.





[home.liebherr.com/fridge-manuals](https://home.liebherr.com/fridge-manuals)

**IT** Congelatore  
ISTRUZIONI PER L'USO ORIGINALI

Data di emissione: 20240425

**Indice n. articolo: 7083298-00**

Liebherr-Hausgeräte GmbH  
Memminger Straße 77-79  
88416 Ochsenhausen  
Deutschland