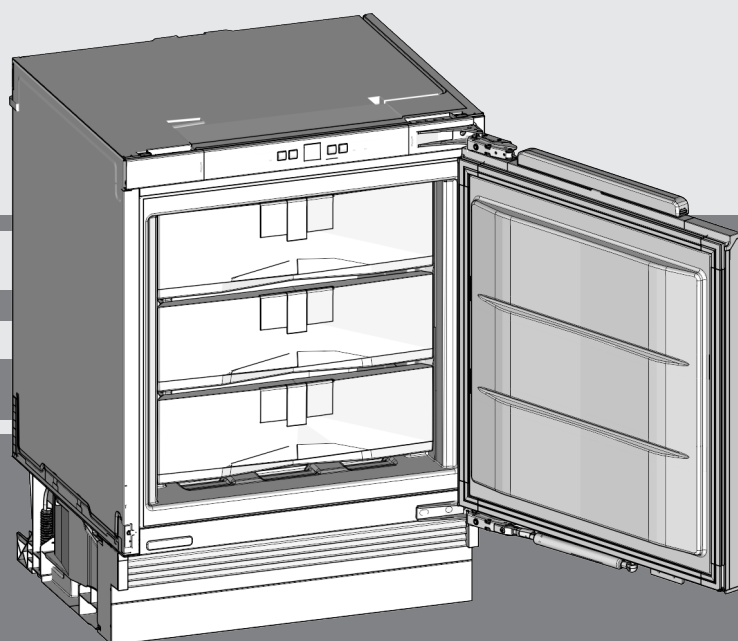


# Инструкция за експлоатация

Фризер за вграждане под плот

BG



20240228 **7088011 - 01**

**SUIGN 1554**

**LIEBHERR**

## Съдържание

<b>1</b>	<b>Уредът с един поглед</b> .....	<b>2</b>
1.1	Преглед на уреда и оборудването.....	2
1.2	Области на приложение на уреда.....	2
1.3	Съответствие.....	3
1.4	Вещества, пораждащи сериозно безпокойство (SVHC), съгласно Регламента REACH.....	3
1.5	База данни EPREL.....	3
1.6	Спестяване на енергия.....	3
<b>2</b>	<b>Общи указания за безопасност</b> .....	<b>3</b>
<b>3</b>	<b>Елементи за обслужване и индикация</b> .....	<b>5</b>
3.1	Обслужващи и контролни елементи.....	5
3.2	Температурен индикатор.....	5
<b>4</b>	<b>Пускане в експлоатация</b> .....	<b>5</b>
4.1	Транспортване на уреда.....	5
4.2	Изхвърляне на опаковката.....	5
4.3	Включване на уреда.....	5
<b>5</b>	<b>Обслужване</b> .....	<b>5</b>
5.1	Защита от деца.....	5
5.2	Аларма за вратата.....	6
5.3	Аларма за температурата.....	6
5.4	Замразяване на храни.....	6
5.5	Размразяване на хранителни продукти.....	6
5.6	Настройка на температурата.....	7
5.7	SuperFrost.....	7
5.8	Чекмеджета.....	7
5.9	Рафтове.....	7
5.10	VarioSpace.....	8
5.11	Информационна система.....	8
5.12	Форма за ледени кубчета.....	8
5.13	Акумулатор за студ.....	8
<b>6</b>	<b>Поддръжка</b> .....	<b>8</b>
6.1	Размразяване с NoFrost.....	8
6.2	Почистване на уреда.....	8
6.3	Сервизна служба.....	9
<b>7</b>	<b>Неизправности</b> .....	<b>9</b>
<b>8</b>	<b>Извеждане от експлоатация</b> .....	<b>11</b>
8.1	Изключване на уреда.....	11
8.2	Извеждане от експлоатация.....	11
<b>9</b>	<b>Изхвърляне</b> .....	<b>11</b>
9.1	Подготовка на уреда за изхвърляне.....	11
9.2	Изхвърляне на уреда по безопасен за околната среда начин.....	12

Производителят постоянно работи над усъвършенстването на всички типове и модели. Молим за Вашето разбиране, че си запазваме правото на промени във формата, обзавеждането и техниката.

За да опознаете всички предимства на Вашия нов уред, прочетете внимателно указанията в настоящото ръководство.

Тази инструкция е валидна за множество модели, поради което са възможни отклонения. Разделите, които се отнасят само за определени уреди, са обозначени със звездичка (\*).

**Указанията за действие са обозначени с ►, резултатите от действието с ▷.**

## 1 Уредът с един поглед

### 1.1 Преглед на уреда и оборудването

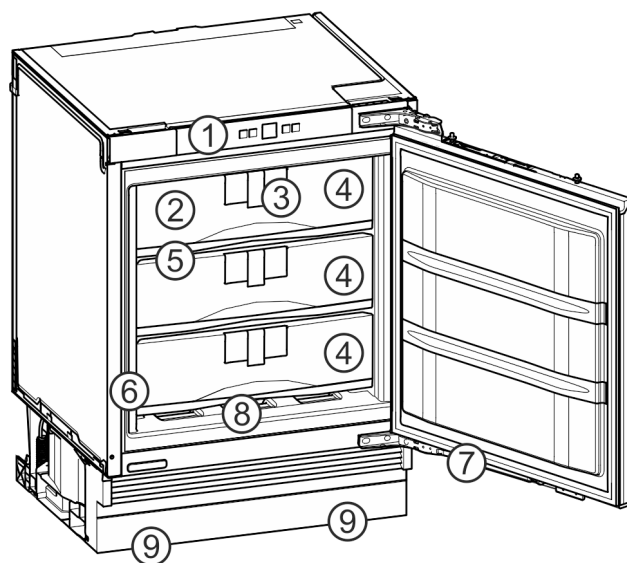


Fig. 1

- |                                     |                              |
|-------------------------------------|------------------------------|
| (1) Обслужващи и контролни елементи | (6) Идентификационна табелка |
| (2) Акумулатор за студ              | (7) Затварящ демпфер         |
| (3) Информационна система           | (8) Тава на дъното           |
| (4) Чекмеджета                      | (9) Регулируеми крачета      |
| (5) VarioSpace                      |                              |

#### Указание

► В състоянието на доставка рафтовете, чекмеджетата или кошниците са разположени така, че да се постигне оптимална енергийна ефективност. Промени на подредбата в рамките на осигурените възможности за поставяне напр. на рафтовете в хладилната част обаче не оказват влияние върху консумацията на енергия.

### 1.2 Области на приложение на уреда

#### Употреба по предназначение

Уредът е подходящ само за охлаждане на хранителни продукти в домашни или близки до домашните условия. Към това спада напр. използването

- в кухни за персонал, пансиони със закуска,
- от гости във вили, хотели, мотели и други подобни места,
- при кетъринг и подобни услуги в търговията на едро.

Уредът е подходящ за интегрирано вграждане под плот.

Всички други видове приложение са недопустими.

#### Възможна неправилна употреба

Изрично са забранени следните употреби:

- Уредът не е подходящ за съхранение и охлаждане на медикаменти, кръвна

плазма, лабораторни препарати или подобни вещества и продукти, определени в директивата за медицински продукти 2007/47/ЕС

- Използване във взривоопасни зони

Неправилно използване на уреда може да доведе до повреди на съхранената стока или нейното разваляне.

## Климатични класове

В зависимост от климатичния клас, уредът е проектиран за експлоатация при определени граници на температурата на околната среда. Климатичният клас на Вашия уред е указан на идентификационната табелка.

## Указание

► За да се гарантира безупречна работа, спазвайте посочените температури на околната среда.

Климатичен клас	За температури на околната среда от
SN	10 °C до 32 °C
N	16 °C до 32 °C
ST	16 °C до 38 °C
T	16 °C до 43 °C
SN-ST	10 °C до 38 °C
SN-T	10 °C до 43 °C

Безупречната работа на уреда е гарантирана до минимална околна температура от 5 °C.

## 1.3 Съответствие

Охлаждащият циркуляционен кръг е проверен за херметичност. Вграден, уредът отговаря на еднозначните разпоредби за безопасност, както и на съответните директиви.

За ЕС: Уредът отговаря на Директива 2014/53/ЕС.

За GB: Уредът отговаря на Radio Equipment Regulations 2017 SI 2017 No. 1206.

Пълният текст на ЕС декларацията за съответствие се намира на следния интернет адрес: [www.Liebherr.com](http://www.Liebherr.com)

## 1.4 Вещества, пораждащи сериозно безпокойство (SVHC), съгласно Регламента REACH

На следния линк можете да проверите дали Вашият уред съдържа SVHC вещества съгласно Регламента REACH: [home.liebherr.com/de/deu/de/liebherr-erleben/nachhaltigkeit/umwelt/scip/scip.html](http://home.liebherr.com/de/deu/de/liebherr-erleben/nachhaltigkeit/umwelt/scip/scip.html)

## 1.5 База данни EPREL

От 1 март 2021 г. информацията относно енергийния етикет и изискванията за екопроектиране могат да бъдат намерени в европейската продуктова база данни (EPREL). Чрез следната връзка <https://eprel.ec.europa.eu/> можете да намерите продуктовата база данни. Тук ще бъдете подканени да въведете идентификатор на модела. Идентификатора на модела ще откриете на идентификационната табелка.

## 1.6 Спестяване на енергия

- Грижете се винаги да има добра вентилация. Не покривайте вентилационните отвори респ. решетки.
- Отворите за въздух на вентилатора винаги трябва да са свободни.
- Не поставяйте уреда в зони с директно слънчево греене, близо до печки, радиатори и подобни.
- Разходът на енергия зависи от условията на монтаж, напр. от температурата на околната среда (виж 1.2 Области на приложение на уреда) . Разходът на енергия може да се увеличи при по-висока температура на околната среда.
- Отваряйте уреда за възможно най-кратко време.
- Колкото по-ниска температура се настройва, толкова по-висок е разходът на енергия.
- Съхранявайте всички продукти добре опаковани и покрити. Така се избягва заскрежаване.
- Поставяне на топли ястия: първо ги оставете да се охладят до стайна температура.

## 2 Общи указания за безопасност

Съхранявайте грижливо тази инструкция за експлоатация, за да можете по всяко време да направите справка в нея.

Ако предавате уреда, тогава предайте на следващия собственик също и инструкцията за експлоатация.

За да използвате уреда правилно и безопасно, преди използването прочетете тази инструкция за експлоатация. Винаги следвайте съдържащите се в нея инструкции, указания за безопасност и предупреждения. Те са важни за безопасното и изрядно инсталиране и използване на уреда.

### Опасности за потребителя:

- Този уред може да бъде използван от деца, както и от лица с намалени физически, сензорни или умствени способности или липса на опит и познания, ако те се наблюдават или бъдат инструктирани относно безопасната употреба на уреда и разбират произтичащите от него опасности. Деца не бива да играят с уреда. Почистване и потребителска поддръжка не бива да се извършва от деца без наблюдение. Деца между 3-8 години могат да използват уреда. Деца под 3 години трябва да стоят далече от

## Общи указания за безопасност

- уреда, тъй като не могат постоянно да бъдат наблюдавани.
- Контактът трябва да е леснодостъпен, за да може при авария уредът бързо да се изключи от тока. Той трябва да се намира извън зоната на задната страна на уреда.
- При изключване на уреда от мрежата, винаги хващайте за щепсела. Не дърпайте кабела.
- В случай на грешка извадете мрежовия щепсел или изключете предпазителя.
- Пазете от повреда хранящия проводник. Не използвайте уред с повреден хранящ проводник.
- Ремонти, работи по уреда и смяна на кабела за мрежово електрохранване да се възлагат само на сервизната служба или на друг, обучен за целта специализиран персонал.
- Вграждайте, свързвайте и отстранявайте уреда само съгласно указанията в ръководството.
- Използвайте уреда само в монтирано състояние.

### Опасност от пожар:

- Използваното охлаждащо вещество (посочено на идентификационната табелка) е безвредно за околната среда, но лесно запалимо. Изтичащо охлаждащо вещество може да се възпламени.
  - Пазете от повреди тръбите на охлаждащия кръг.
  - Не се допуска работа с източници на искри във вътрешността на уреда.
  - Не използвайте електрически уреди във вътрешността на уреда (напр. парочистачки, нагревателни уреди, уреди за сладолед и пр.).
  - Ако изтече охлаждащо вещество: Отстранете открития пламък или източниците на искри в близост до мястото на теч. Проветрете добре помещението. Уведомете сервизната служба.
- Не съхранявайте в уреда взривоопасни вещества или флакони със запалителни аерозоли като например бутан, пропан, пентан и др. Аерозолните опаковки ще разпознаете по отпечатаната на тях информация за съдържанието или по символа, изобразяващ пламъци. Електрическите компоненти на уреда могат да предизвикат възпламеняване на евентуално изтичащите газове.

- Горящи свещи, лампи и други предмети с открит пламък да се държат далеч от уреда, за да не го подпалят.
- Съхранявайте алкохолни напитки или други съдържащи алкохол съдове само плътно затворени. Електрическите компоненти на уреда могат да предизвикат възпламеняване на евентуално изтичащия алкохол.

### Опасност от падане и обръщане:

- Не стъпвайте и не се опирайте на цокъла, чекмеджетата, вратите и др. Това важи особено за децата.

### Опасност от хранително отравяне:

- Не яжте хранителни продукти с изтекла годност.

### Опасност от замръзвания, изтръпване и болки:

- Избягвайте продължителен контакт на кожата със студени повърхности или охладени/замразени продукти или вземайте предпазни мерки, напр. ползвайте ръкавици.

### Опасност от нараняване и повреда:

- Горещата пара може да доведе до наранявания. За размразяване не използвайте електрически нагревателни уреди или уреди за почистване с пара, открит пламък или спрей за размразяване.
- Не отстранявайте леда с остри предмети.

### Опасност от притискане:

- При отваряне и затваряне на вратата не бъркайте в пантата. Може да си притиснете пръстите.

### Символи върху уреда:



Символът може да се намира върху компресора. Той се отнася до маслото в компресора и указва следната опасност: Може да бъде смъртоносно при поглъщане или попадане в дихателните пътища. Това указание е от значение само за рециклирането. При нормална експлоатация не съществува никаква опасност.



Символът се намира върху компресора и указва опасност от пожароопасни вещества. Не отстранявайте стикера.



Този или подобен стикер може да се намира от задната страна на уреда. Той указва, че във вратата и/или корпуса има вакуумни изолиращи панели (VIP) или перлитни панели. Това указание е от значение само за рециклирането. Не отстранявайте стикера.

Съблюдавайте предупрежденията и другите специфични указания в другите глави:

	ОПАСНОСТ	обозначава непосредствено опасна ситуация, която ще причини смърт или тежки телесни наранявания, ако не бъде избягната.
	ПРЕДУПРЕЖДЕНИЕ	обозначава опасна ситуация, която може да причини смърт или тежки телесни наранявания, ако не бъде избягната.
	ВНИМАНИЕ	обозначава опасна ситуация, която може да причини леки или средни телесни наранявания, ако не бъде избягната.
	ВНИМАНИЕ	обозначава опасна ситуация, която може да има за следствие материални щети, ако не се избегне.
	Указание	обозначава полезни указания и съвети.

## 3 Елементи за обслужване и индикация

### 3.1 Обслужващи и контролни елементи

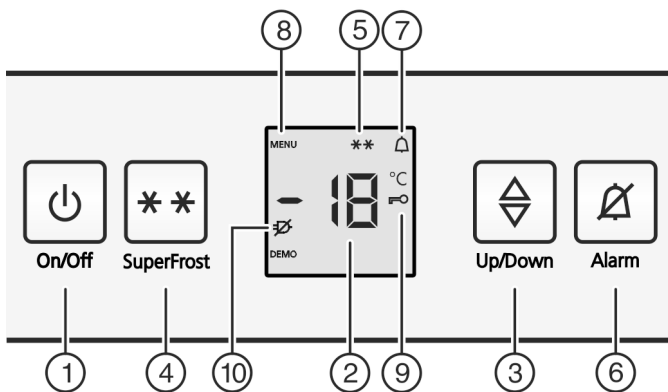


Fig. 2

- |                            |                             |
|----------------------------|-----------------------------|
| (1) Бутон On/Off           | (6) Бутон Аларма            |
| (2) Температурен индикатор | (7) Символ Аларма           |
| (3) Бутон Up/Down          | (8) Символ Меню             |
| (4) Бутон SuperFrost       | (9) Символ Защита от деца   |
| (5) Символ SuperFrost      | (10) Символ Спиране на тока |

### 3.2 Температурен индикатор

При нормална работа се показват:

- най-високата температура на фризера


Температурният индикатор мига:

- температурната настройка се променя
- след включването температурата още не е достатъчно ниска
- температурата се е повишила с повече градуси

На индикатора мигат чертички:

- температурата във фризера е над 0 °C.

Следните индикатори указват неизправност. Възможни причини и мерки за отстраняване: (виж 7 Неизправности).

- Символът SuperFrost Fig. 2 (5) мига заедно с температурния индикатор.\*
- F0 до F9\*
- Символът за спиране на тока  мига.

## 4 Пускане в експлоатация

### 4.1 Транспортиране на уреда

- ▶ Транспортирайте уреда опакован.
- ▶ Транспортирайте уреда в изправено положение.
- ▶ Не транспортирайте уреда сами.

### 4.2 Изхвърляне на опаковката



#### ПРЕДУПРЕЖДЕНИЕ

Опасност от задушаване от опаковъчен материал и фолио!

- ▶ Не оставяйте децата да си играят с опаковъчния материал.

Опаковката е произведена от рециклируеми материали:

- Велпапе/картон
- Елементи от пенест полистирол
- Фолия и торбички от полиетилен
- Чембероващи ленти от полипропилен
- скована с пирони дървена рамка със стъкло от полиетилен\*
- ▶ Занесете опаковъчния материал на официално място за събиране на отпадъци.

### 4.3 Включване на уреда

- ▶ Отворете вратата.
- ▶ Натиснете бутона On/Off Fig. 2 (1).
- ▷ Температурният индикатор свети. Уредът е включен.
- ▷ Ако на дисплея се покаже „DEMO“, е активиран демонстрационният режим. Обърнете се към сервизната служба.



## 5 Обслужване

### 5.1 Защита от деца

Със защитата от деца можете да гарантирате, че при игра децата няма случайно да изключат уреда.

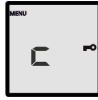


#### 5.1.1 Настройка на защитата от деца

Ако функцията трябва да се включи:

- ▶ Активиране на режим настройки: Натиснете бутона SuperFrost Fig. 2 (4) за ок. 5 секунди.
- ▷ На индикатора се показва символът Меню Fig. 2 (8)
- ▷ На индикатора мига **c**.
- ▶ Потвърдете чрез кратко натискане на бутона SuperFrost Fig. 2 (4).
- ▷ На индикатора се появява **cl**.
- ▶ Потвърдете чрез кратко натискане на бутона SuperFrost Fig. 2 (4).

- ▷ Символът Защита от деца Fig. 2 (9) светва на индикатора.
- ▷ На индикатора мига **с**.
- ▷ Функцията Защита от деца е включена. Ако искате да излезете от режим настройки:



- ▶ Натиснете за кратко бутона On/Off Fig. 2 (1).
- или-**
- ▶ Изчакайте 5 мин.
  - ▷ На температурния индикатор се показва отново температурата.

### Ако функцията трябва да се изключи:

- ▶ Активиране на режим настройки: Натиснете бутона SuperFrost Fig. 2 (4) за ок. 5 секунди.
  - ▷ На индикатора се показва символът Меню Fig. 2 (8)
  - ▷ На индикатора мига **с**.
  - ▶ Потвърдете чрез кратко натискане на бутона SuperFrost Fig. 2 (4).
  - ▷ На индикатора се появява **с0**.
  - ▶ Потвърдете чрез кратко натискане на бутона SuperFrost Fig. 2 (4).
  - ▷ Символът Защита от деца Fig. 2 (9) угасва.
  - ▷ На индикатора мига **с**.
  - ▷ Функцията Защита от деца е изключена. Ако искате да излезете от режим настройки:
  - ▶ Натиснете за кратко бутона On/Off Fig. 2 (1).
- или-**
- ▶ Изчакайте 5 мин.
  - ▷ На температурния индикатор се показва отново температурата.

## 5.2 Аларма за вратата

Ако вратата е отворена повече от 60 секунди, прозвучава предупредителната сирена.

Звуковото предупреждение спира автоматично, когато вратата бъде затворена.



### 5.2.1 Изключване алармата на вратата

Звуковото предупреждение може да бъде изключено при отворена врата. Звуковото предупреждение е изключено дотогава, докато вратата е отворена.

- ▶ Натиснете бутона Аларма Fig. 2 (6).
- ▷ Алармата на вратата спира.

## 5.3 Аларма за температурата

Когато температурата на замразяване не е достатъчно ниска, прозвучава сирена.

Заедно с това температурният индикатор и графичният символ Аларма Fig. 2 (7) мигат.



Причината за твърде висока температура може да бъде:

- поставени са топли нови хранителни продукти
- при пренареждането и изваждането на замразени продукти в уреда е проникнал твърде много топъл въздух,
- токът е спрял за по-дълго време
- уредът е дефектен

Сирената автоматично спира, символът Аларма Fig. 2 (7) изгасва и температурният индикатор спира да мига, когато температурата отново е достатъчно ниска.

Ако аларменото състояние се запази: (виж 7 Неизправности).

### Указание

Ако температурата не е достатъчно ниска, могат да се развалят хранителни продукти.

- ▶ Проверете качеството на хранителните продукти. Не яжте повредените хранителни продукти.

### 5.3.1 Изключване на температурната аларма

Звуковото предупреждение може да бъде изключено. Когато температурата е достатъчно студена, алармената функция отново се активизира.

- ▶ Натиснете бутона Аларма Fig. 2 (6).
- ▷ Звуковото предупреждение се изключва.

## 5.4 Замразяване на храни

Максималното количество пресни хранителни продукти, изразено в килограми, което можете да замразите в течение на 24 часа, е указано на идентификационната табелка (виж 1 Уредът с един поглед) под названието „Капацитет на замразяване ... kg/24h“.

Чекмеджетата могат да се натоварват с по макс. 25 kg замразени продукти.

Рафтовете могат да се натоварват с по 35 kg замразени продукти.

След затваряне на вратата възниква вакуум. След затварянето изчакайте ок. 1 мин., след това вратата се отваря по-лесно.



### ВНИМАНИЕ

Опасност от нараняване от стъклени парчета!

Бутилки и кутии с напитки могат да се счупят при замръзване. Това е в сила особено за газирани напитки.

- ▶ Не замразявайте бутилки и кутии с напитки!

- ▶ В зависимост от това, колко пресни хранителни продукти трябва да бъдат замразени, трябва да включите SuperFrost предварително.
- ▶ При малко количество продукти за замразяване, ок. 6 ч преди поставянето на хранителните продукти.
- ▶ При максималното количество продукти за замразяване, 24 ч преди поставянето на хранителните продукти.

За да могат хранителните продукти да замръзват бързо и цялостно, не бива да се превишават следните количества на една опаковка:

- Плодове, зеленчуци до 1 kg
- Месо до 2,5 kg

- ▶ Опаковайте хранителните продукти на порции в торбички за замразяване, съдове за многократна употреба от пластмаса, метал или алуминий.

## 5.5 Размразяване на хранителни продукти

- в частта за охлаждане
- в микровълнова печка
- във фурната/печка, работеща с циркулация на горещ въздух
- при стайна температура
- ▶ Вземайте само толкова хранителни продукти, колкото са необходими. Обработвайте размразените хранителни продукти колкото се може по-бързо.
- ▶ Само в изключителни случаи замразявайте отново размразени продукти.

## 5.6 Настройка на температурата

Температурата зависи от следните фактори:

- честотата на отваряне на вратата
- продължителността на отваряне на вратата
- стайната температура на мястото на поставяне
- вида, температурата и количеството на хранителните продукти

Препоръчителни настройки на температурата: -18 °C

Температурата може да се променя плавно. Ако е достигната настройката -28 °C, се започва отново от -14 °C.

- ▶ Извикване на температурната функция: Натиснете веднъж бутона за настройка Fig. 2 (3).
- ▷ На температурния индикатор се показва мигаща настроената досега стойност.
- ▶ Промяна на температурата на стъпки от 1 °C: Натискайте бутона за настройка Fig. 2 (3) дотогава, докато на температурния индикатор не светне желаната температура.
- ▶ Промяна на температурата без прекъсване: Задръжте бутона за настройка натиснат.
- ▷ В процеса на настройка стойността се показва мигаща.
- ▷ Ок. 5 секунди след последното натискане на бутон се приема новата настройка и се отново се показва действителната температура. Температурата във вътрешността се променя постепенно до новата стойност.



## 5.7 SuperFrost

С тази функция можете бързо да замразите пресни продукти до вътрешността им. Уредът работи с максимална хладилна мощност, така че шумовете от хладилния агрегат могат да бъдат временно по-силни. \*\*

Максималното количество пресни хранителни продукти, изразено в килограми, което можете да замразите в течение на 24 часа, е указано на идентификационната табелка под названието „Капацитет на замразяване ... kg/24h“. Това максимално възможно количество на замразяване е различно в зависимост от модела и класа на уреда.

В зависимост от това, колко пресни хранителни продукти трябва да се замразят, трябва предварително да включите SuperFrost: при малко количество замразени продукти ок. 6 ч, при максималното количество замразени продукти 24 ч преди поставянето на хранителните продукти.

Опаковайте хранителните продукти и ги разполагайте по възможност в широк пласт. Не допирайте подлежащите на замразяване хранителни продукти до вече замразени продукти, за да не се размразят последните.

Не трябва да включвате SuperFrost в следните случаи:

- когато зареждате вече замразени продукти
- при замразяване на до ок. 2 кг пресни хранителни продукти дневно

### 5.7.1 Замразяване със SuperFrost

- ▶ Натиснете за кратко бутона SuperFrost Fig. 2 (4).
- ▷ Символът SuperFrost Fig. 2 (5) светва.
- ▷ Температурата на замразяване се понижава, уредът работи с максимална хладилна мощност. При малко количество замразени продукти:
  - ▶ Изчакайте ок. 6 ч.
- ▶ Поставете опакованите хранителни продукти в дълбоките долни чекмеджета. При максимално количество продукти:
  - ▶ Изчакайте ок. 24 ч.

- ▶ Извадете долните дълбоки чекмеджета и поставете хранителните продукти директно върху долните рафтове.
- ▷ SuperFrost се изключва автоматично след 65 часа.
- ▷ Символът SuperFrost Fig. 2 (5) изгасва, когато замразяването е завършено.
- ▶ Поставете хранителните продукти в чекмеджетата и ги вкарайте отново.
- ▷ Уредът продължава да работи в енергоспестяващ нормален режим.

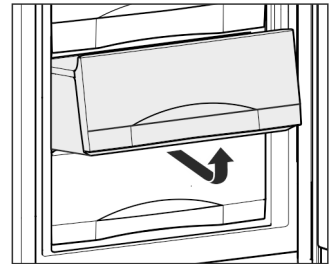
## 5.8 Чекмеджета

### Указание

Разходът на енергия се повишава и хладилната мощност се намалява, ако вентилацията е недостатъчна.

- ▶ Винаги оставайте свободен отвора за въздух за вентилатора отворен на задната стена!

- ▶ За да съхранявате продукти за замразяване директно върху рафтовете: Издърпайте чекмеджето напред и го вдигнете.



- ▶ За да свалите чекмеджета при ъгъл на отваряне на вратата от 90°:
- ▶ При изваждането натиснете чекмеджетата леко настрани и след това ги свалете нагоре.

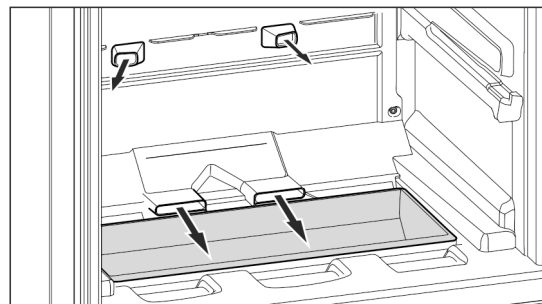
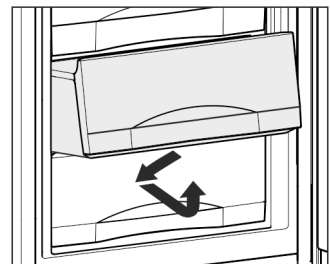


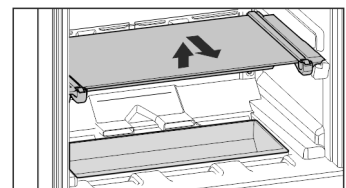
Fig. 3

- ▶ Отделението за зеленчуци е подходящо място за складиране на малки продукти, които не се използват често.

## 5.9 Рафтове

### 5.9.1 Преместване на рафтовете

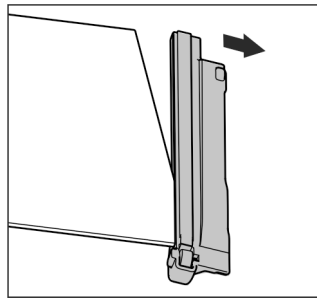
- ▶ Изваждане на рафтове: вдигнете отпред и издърпайте.
- ▶ Поставяне на рафт обратно: просто вкарайте докрай.



# Поддръжка

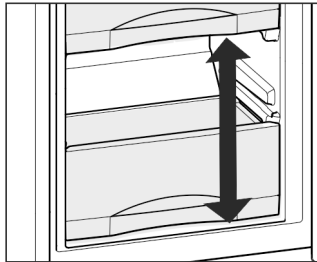
## 5.9.2 Разглобяване на рафтовете

- ▶ Рафтовете могат да се разглобяват за почистване.



## 5.10 VarioSpace

Освен чекмеджетата, може да изваждате и рафтовете. Така ще освободите място за по-големи хранителни продукти като птици, месо, големи парчета дивеч, както и високи тестени изделия и да продължите подготовката им.



- ▶ Чекмеджетата могат да се натоварват с по макс. 25 kg замразени продукти.
- ▶ Рафтовете могат да се натоварват с по 35 kg замразени продукти.

## 5.11 Информационна система

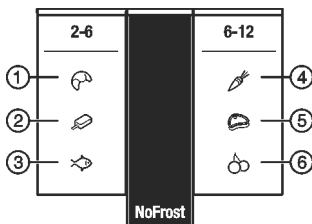


Fig. 4

- (1) Хляб
- (2) Сладолед
- (3) Риба
- (4) Зеленчуци
- (5) Месо
- (6) Плодове

Цифрите показват съответно времето за съхранение в месеци за много видове замразени продукти. Посочените трайности на съхранение са ориентировъчни.

## 5.12 Форма за ледени кубчета

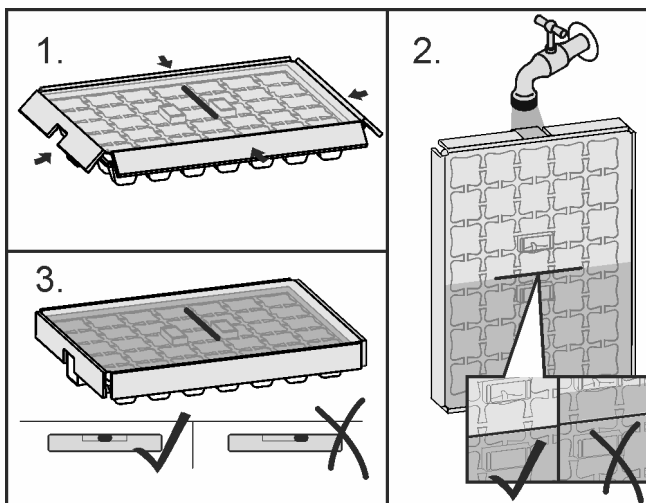


Fig. 5

Когато водата е замръзнала:

- ▶ Задръжте формата за ледени кубчета за кратко под топла вода.
- ▶ Сваляне на капака.
- ▶ Завъртете леко краищата на формата за ледени кубчета в противоположни посоки и отделете ледените кубчета.

### Разглобяване на формата за ледени кубчета

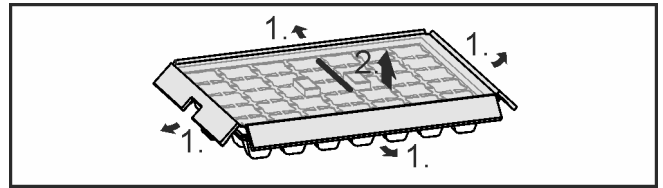


Fig. 6

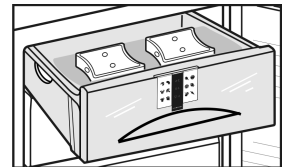
- ▶ Формата за ледени кубчета може да се разглобява за почистване.

## 5.13 Акумулатор за студ

Акумулаторите за студ предотвратяват бързото покачване на температурата при спиране на тока.

### 5.13.1 Употреба на акумулатори за студ

- ▶ Поставете замръзналите акумулатори за студ в горната, предна зона на фризерното пространство върху замразените продукти.



# 6 Поддръжка

## 6.1 Размразяване с NoFrost

Системата NoFrost размразява уреда автоматично.

Влагата се отлага във вид на конденз по изпарителя, разтопява се периодично и се изпарява.

- ▶ Уредът не трябва да се размразява ръчно.

## 6.2 Почистване на уреда

Почиствайте редовно уреда.



### ПРЕДУПРЕЖДЕНИЕ

Опасност от нараняване и повреди от гореща пара! Горещата пара може да доведе до изгаряния и да повреди повърхностите.

- ▶ Не използвайте уреди за почистване с пара!



## ВНИМАНИЕ

Неправилното почистване поврежда уреда!

- ▶ Не използвайте концентрирани почистващи средства.
- ▶ Не използвайте абразивни или драскащи гъби или стоманена тел.
- ▶ Не използвайте почистващи средства, които са остри, абразивни, съдържащи пясък, хлор или киселини.
- ▶ Не използвайте химически разтворители.
- ▶ Не повреждайте и не махайте информационната табелка от вътрешността на уреда. Тя е важна за сервисната служба.
- ▶ Не късайте, пречупвайте и повреждайте кабели и други детайли.
- ▶ Не допускате водата от почистването да влезе в дренажните отвори, вентилационните решетки или в електрическите части.
- ▶ Използвайте меки кърпи и универсално почистващо средство с неутрална pH-стойност.
- ▶ За вътрешността на уреда използвайте само безвредни за хранителните продукти почистващи средства и препарати за поддръжка.

- ▶ Изпразнете уреда.
- ▶ Извадете щепсела от контакта.



- ▶ Почистете **външните и вътрешни повърхности от пластмаса** ръчно с хладка вода и малко средство за почистване.
- ▶ Повечето **принадлежности** могат да се разглобяват за почистване: вижте съответната глава.
- ▶ Почистете **чекмеджетата** на ръка с хладка вода и малко почистващ препарат.
- ▶ **Останалите части на оборудването** са подходящи за измиване в съдомиялна машина, без да се нарушава функционалността им.
- ▶ Почиствайте **телескопичните релси** само с влажна кърпа. Греста в направляващите служи за смазване и не бива да се отстранява.

### След почистването:

- ▶ Избършете уреда и принадлежностите до сухо.
- ▶ Отново свържете и включете уреда.
- ▶ SuperFrost Включване (виж 5.7 SuperFrost) . Когато температурата е достатъчно ниска:
- ▶ Поставете хранителните продукти обратно.

## 6.3 Сервисна служба

Първо проверете дали сами не можете да отстраните грешката (виж 7 Неизправности) . Ако не успеете, обърнете се към сервисната служба. Адресите може да вземете от приложения списък на сервисните служби.



## ПРЕДУПРЕЖДЕНИЕ

Некомпетентен ремонт!  
Наранявания.

- ▶ Ремонт и действия по уреда и мрежовото електрозахранване, които не са посочени изрично в (виж 6 Поддръжка) , да се възлагат само на сервисната служба.
- ▶ Възлагайте смяна на повреден захранващ проводник само на произволителя, на неговата сервисна служба или на подобно квалифицирано лице.
- ▶ При уреди с щепсел за хладилен уред смяната може да бъде извършена от клиента.

- ▶ Прочетете от идентификационната табелка описанието на уреда *Fig. 7 (1)*, сервисния № *Fig. 7 (2)* и серийния № *Fig. 7 (3)*. Идентификационната табелка се намира на лявата вътрешна стена на уреда.

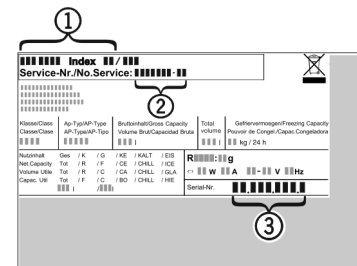


Fig. 7

- ▶ Обадете се на сервисната служба и посочете неизправността, описанието на уреда *Fig. 7 (1)*, сервисния № *Fig. 7 (2)* и серийния № *Fig. 7 (3)*.
- ▷ По този начин ще създадете условия за бързо и целенасочено сервисно обслужване.
- ▶ Оставете уреда затворен, докато дойде сервисната служба.
- ▷ Хранителните продукти остават студени по-дълго време.
- ▶ Извадете щекера от контакта (не дърпайте кабела) или изключете предпазителя.

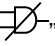
## 7 Неизправности

Вашият уред е конструиран и произведен с оглед осигуряване на функционална безопасност и дълъг срок на служба. Ако при все това по време на експлоатация се появи смущение, то трябва да проверите дали смущението не се дължи на грешка в обслужването. В такъв случай разходите за поправката дори в гаранционния срок са за Ваша сметка. Следните смущения/неизправности можете да отстраните и сами:

Грешка	Причина	Отстраняване
<b>Уредът не работи.</b>	→ Уредът не е включен.	▶ Включете уреда.
	→ Щепселът не е пъхнат добре в контакта.	▶ Проверете щепсела.
	→ Предпазителят на контакта не е изправен.	▶ Проверете предпазителя.
<b>Компресорът работи дълго време.</b>	→ Компресорът при малка потребност от охлаждане превключва на ниски обороти. Въпреки че така се удължава времето на работа, се спестява енергия.	▶ При енергоспестяващите модели това е нормално.
	→ Включен е SuperFrost.	▶ За да се охладят хранителните продукти бързо, компресорът работи по-дълго. Това е нормално.

# Неизправности

Грешка	Причина	Отстраняване
Един светодиода отзад долу на уреда (до компресора) мига на всеки 5 секунди многократно*.	→ Има неизправност.	▶ Обърнете се към сервизната служба (виж 6 Поддръжка).
Уредът е твърде шумен.	→ Компресорите с регулиране на броя обороти* могат да предизвикат различни шумове поради различните степени на оборотите.	▶ Този шум е нормален.
бълбукане и пискане	→ Тези шумове идват от охлаждащото вещество, което тече в охлаждащия кръг.	▶ Този шум е нормален.
тихо почукване	→ Възниква винаги при автоматичното включване и изключване на хладилния агрегат (мотор).	▶ Този шум е нормален.
Бръмчене. За кратко време това бръмчене се засилва при включване на охлаждащия агрегат (на двигателя).	→ Хладилната мощност автоматично се повишава, при включен SuperFrost, при поставяне на пресни хранителни продукти или след продължително държане на вратата отворена.	▶ Този шум е нормален.
	→ Околната температура е твърде висока.	▶ Решение на проблема: (виж 1.2 Области на приложение на уреда)
ниско бръмчене	→ Шумът възниква от въздушните потоци на вентилатора.	▶ Този шум е нормален.
Шум от вибрация	→ Уредът не е стъпил стабилно на пода. По тази причина предметите и мебелите в близост до работещия хладилен агрегат започват да вибрират.	▶ Проверете вграждането и при нужда подравнете отново уреда.
Течащ шум до затварящия демпфер.	→ Шумът възниква при отваряне и затваряне на вратата.	▶ Този шум е нормален.
На температурния индикатор се показва: F0 до F9*	→ Има неизправност.	▶ Обърнете се към сервизната служба (виж 6 Поддръжка).
Символът SuperFrost Fig. 2 (5) мига заедно с температурния индикатор.*	→ Има неизправност.	▶ Обърнете се към сервизната служба (виж 6 Поддръжка).
На температурния индикатор мига Спиране на тока  . На температурния индикатор се показва най-високата температура, която е достигната по време на спирането на тока.	→ Температурата във фризера се е повишила твърде много вследствие на спиране на тока или краткотрайно прекъсване на захранването в последните часове или дни. След възстановяване на електрозахранването, уредът работи с последната зададена настройка на температурата.	▶ Изтриване на индикацията за най-висока температура: Натиснете бутона Аларма Fig. 2 (6). ▶ Проверете качеството на хранителните продукти. Не яжте повредените хранителни продукти. Не замразявайте веднъж размразени хранителни продукти.
	→ Активиран е демонстрационния режим.	▶ Обърнете се към сервизната служба (виж 6 Поддръжка).

Грешка	Причина	Отстраняване
На температурния индикатор свети DEMO.		
Външните повърхности на уреда са топли*.	→ Топлината от охлаждащия кръг се използва за избягване образуването на конденз.	► Това е нормално.
Температурата не е достатъчно ниска.	→ Вратата на уреда не е затворена добре.	► Затворете вратата на уреда.
	→ Вентилацията не е достатъчна.	► Освободете вентилационната решетка и почистете.
	→ Околната температура е твърде висока.	► Решение на проблема: (виж 1.2 Области на приложение на уреда) .
	→ Уредът се отваря твърде често или твърде за дълго.	► Изчакайте, за да видите дали температурата няма да се настрои сама. Ако това не стане, обърнете се към сервизната служба (виж 6 Поддръжка) .
	→ Поставени са твърде много пресни хранителни продукти без да задействате функцията SuperFrost.	► Решение на проблема: (виж 5.7 SuperFrost)
	→ Температурата е настроена неправилно.	► Настройте температурата по-ниско и проверете след 24 часа.
	→ Уредът е твърде близо до източник на топлина (печка, отопление и т.н.).	► Променете мястото на уреда или на източника на топлина.
→ Уредът не е бил вграден правилно в нишата.	► Проверете, дали уредът е бил вграден правилно и вратата се затваря правилно.	
На индикатора се показват чертички („-“).	→ Температурата на фризерната част се е повишила над нула градуса поради авария на мрежата или спиране на тока.	► Виж също “Спиране на тока” и 
Уплътнението на вратата е дефектно или трябва да се смени по други причини.	→ Уплътнението на врата е сменяемо. То може да се смени без помощни инструменти.	► Обърнете се към сервизната служба (виж 6 Поддръжка) :
Уредът се е замръзнал или се образува конденз.	→ Уплътнението на вратата може да е излязло от канала.	► Проверете, дали уплътнението на вратата е поставено правилно в канала.

## 8 Извеждане от експлоатация

### 8.1 Изключване на уреда

- Натиснете бутона On/Off Fig. 2 (1) за ок. 2 секунди.
- ▷ Прозвучава продължителен тон. Температурната индикация не свети. Уредът е изключен.
- ▷ Ако уредът не може да се изключи, активирана е защитата от деца (виж 5.1 Защита от деца) .



### 8.2 Извеждане от експлоатация

- Изпразнете уреда.
- Изключете уреда (виж 8 Извеждане от експлоатация) .
- Изтеглете щепсела от контакта.
- Почистете уреда (виж 6.2 Почистяване на уреда) .



- Оставете вратата отворена, за да не се образуват неприятни миризми.

## 9 Изхвърляне

### 9.1 Подготовка на уреда за изхвърляне



Li-Ion

В някои уреди Liebherr поставя батерии. В ЕС от съображения за опазване на околната среда законодателят е задължил крайния потребител да изважда тези батерии преди изхвърлянето на стари уреди. Ако Вашият уред съдържа батерии, на уреда е поставено съответно указание.

Лампи

В случай че можете да свалите сами и без разрушаване лампите, демонтирайте и тях преди изхвърлянето.

# Изхвърляне

---

- ▶ Извеждане на уреда от експлоатация. (виж 8.2 Извеждане от експлоатация)
- ▶ Уред с батерии: Извадете батериите. За описание вижте глава **Поддръжка**.
- ▶ Ако е възможно: Демонтирайте лампите без разрушаване.

## 9.2 Изхвърляне на уреда по безопасен за околната среда начин



Уредът съдържа ценни материали и трябва да се предава за събиране отделно от несортираните битови отпадъци.



Li-Ion



Li-Ion

Изхвърлете батериите отделно от стария уред. При това можете да върнете батериите безплатно в търговските обекти, както и в пунктовете за рециклиране и вторични суровини.

Лампи

Демонтираните лампи изхвърлете чрез съответните системи за събиране.

За Германия:

Можете да изхвърлите безплатно уреда в местните пунктове за рециклиране и вторични суровини чрез контейнерите от клас 1. При покупка на нов хладилник/фризер и търговска площ > 400 m<sup>2</sup>, старият уред се приема обратно също безплатно от търговския обект.



### ПРЕДУПРЕЖДЕНИЕ

Излизащ хладилен агент и масло!

Пожар. Използваният хладилен агент е безвреден за околната среда, но лесно запалим. Съдържащото се масло също е лесно запалимо. Излизащи хладилен агент и масло могат да се възпламенят при съответно висока концентрация и в контакт с външен източник на топлина.

- ▶ Пазете от повреди тръбите на охлаждащия кръг и компресора.

- 
- ▶ Транспортирайте уреда, без да го повреждате.
  - ▶ Изхвърлете батериите, лампите и уреда съгласно горепосочените предписания.





**Liebherr-Hausgeräte Marica EOOD**

4202 Radinovo

Bezirk Plovdiv

Bulgarien

[home.liebherr.com](http://home.liebherr.com)