



Montagehandleiding

Quality, Design and Innovation



home.liebherr.com/fridge-manuals


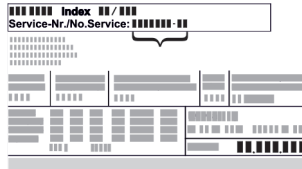






LIEBHERR

Inhoudsopgave

1	Algemene veiligheidsvoorschriften	2
2	Plaatsingsmaten	3
3	Ventilatievereisten	3
4	Watersaansluiting*	3
4.1	Maten voor de watersaansluiting.....	3
4.2	Waterdruk.....	3
5	Apparaat transporteren	4
6	Apparaat uitpakken	4
7	Afvalverwerking van de verpakking	4
8	Wissel deurscharniering	4
8.1	Sluitdemper verwijderen.....	4
8.2	Deur verwijderen.....	5
8.3	Bovenste lagerdelen omzetten.....	6
8.4	Onderste lagerdelen omzetten.....	7
8.5	Grepen omzetten*.....	7
8.6	Deur monteren.....	8
8.7	Deur uitlijnen.....	9
8.8	Sluitdempers monteren.....	9
9	Apparaat op de watertoevoer aansluiten*	9
9.1	Slang aansluiten.....	10
9.2	Watersysteem controleren.....	10
10	Waterreservoir*	11
10.1	Waterreservoir gebruiken.....	11
11	Waterfilter*	11
11.1	Waterfilter aanbrengen.....	11

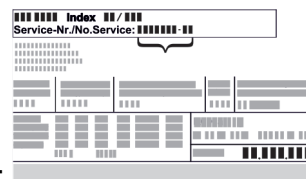
De fabrikant werkt voortdurend aan de verdere ontwikkeling van alle typen en modellen. Daarom vragen wij uw begrip dat wij ons het recht voorbehouden veranderingen in vorm, inrichting en technologie aan te brengen.

Symbol	Uitleg
	<p>Gebruiksaanwijzing lezen</p> <p>Om alle voordelen van uw nieuwe apparaat te leren kennen, moet u de instructies in deze gebruiksaanwijzing aandachtig doorlezen.</p>
	<p>Volledige gebruiksaanwijzing op internet</p> <p>U vindt de uitvoerige gebruiksaanwijzing op internet via de QR-code aan de voorkant van de gebruiksaanwijzing, op door het servicenummer in te voeren op home.liebherr.com/fridge-manuals.</p> <p>Het servicenummer vindt u op het typeplaatje:</p>  <p style="text-align: right;"><i>Fig. Voorbeeld</i></p>
	<p>Apparaat controleren</p> <p>Controleer alle onderdelen op transportschade. Neem bij op- of aanmerkingen contact op met de distributeur of de klantenservice.</p>
	<p>Afwijkingen</p> <p>De gebruiksaanwijzing geldt voor verschillende modellen, afwijkingen zijn mogelijk. Secties die alleen van toepassing zijn op bepaalde apparaten worden met een sterretje (*) aangeduid.</p>

Symbol	Uitleg
	<p>Instructies voor actie en resultaten van de actie</p> <p>Instructies voor actie worden aangeduid met een ►.</p> <p>De resultaten van de actie worden aangeduid met een ▷.</p>
	<p>Video's</p> <p>Video's over de apparaten vindt u op het YouTube-kanaal van Liebherr-Hausgeräte.</p>


1 Algemene veiligheidsvoorschriften

- Bewaar deze montagehandleiding zorgvuldig, zodat u hem te allen tijde kunt raadplegen.
- Als u het apparaat doorgeeft, geef dan ook de montagehandleiding door aan de volgende eigenaar.
- Om het apparaat goed en veilig te kunnen gebruiken, moet u deze montagehandleiding vóór gebruik en installatie aandachtig doorlezen. Volg altijd de instructies, veiligheidsvoorschriften en waarschuwingen die hierin zijn opgenomen. Deze zijn belangrijk om het apparaat veilig en probleemloos te kunnen installeren en gebruiken.
- Lees eerst de algemene veiligheidsvoorschriften in het hoofdstuk 'Algemene veiligheidsvoorschriften' van de **gebruiksaanwijzing** die bij deze montagehandleiding is gevoegd en volg deze op. Als u de **gebruiksaanwijzing** niet meer kunt vinden, kunt u de **gebruiksaanwijzing** op internet door invoeren van het servicenummer op home.liebherr.com/fridge-manuals downloaden. Het servicenummer vindt u op het



typeplaatje:

- **Neem de specifieke waarschuwingen en de andere specifieke instructies in de andere hoofdstukken in acht, als u het apparaat installeert:**

	GEVAAR	duidt een direct gevaar aan, die de dood of ernstig lichamelijk letsel tot gevolg kan hebben wanneer dit gevaar niet vermeden wordt.
---	---------------	--

	WAAR-SCHUWING	duidt een gevaarlijke situatie aan, die de dood of ernstig lichamelijk letsel tot gevolg kan hebben wanneer dit gevaar niet vermeden wordt.
	VOORZICHTIG	duidt een gevaarlijke situatie aan, die lichamelijk letsel tot gevolg kan hebben wanneer dit gevaar niet vermeden wordt.
	LET OP	duidt een gevaarlijke situatie aan, die materiële schade tot gevolg kan hebben wanneer dit gevaar niet vermeden wordt.
	Aanwijzing	duidt op nuttige informatie en tips.

2 Plaatsingsmaten

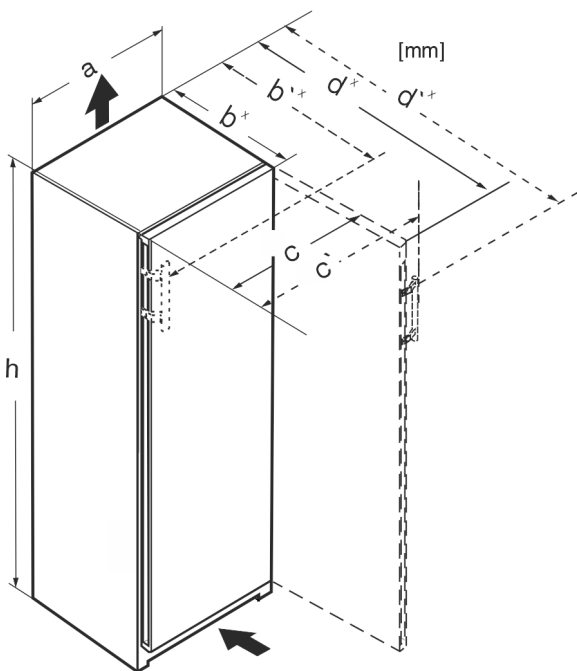


Fig. 1

	h	a	b	b'	c	c'	d	d'
RB.. 4250	1255	597	675 ^x	719 ^x	609	654	1215 ^x	1222 ^x
R.. 5250	1855	597	675 ^x	719 ^x	609	654	1215 ^x	1222 ^x
SR(B).. 525..(i)	1855	597	675 ^x	719 ^x	609	654	1215 ^x	1222 ^x
RB.. 528..(i)	1855	597	675 ^x	—	609	—	1217 ^x	—
SRB.. 528..(i)	1855	597	675 ^x	—	609	—	1217 ^x	—
SRB.. 529i	1855	597	675 ^x	719 ^x	609	654	1215 ^x	1222 ^x
SRB.. 526..(i)	1855	597	675 ^x	719 ^x	609	654	1215 ^x	1222 ^x

^x Bij apparaten met bijgeleverde wandafstandhouders wordt de maat 15 mm groter.

3 Ventilatievereisten

LET OP

Risico op beschadiging door oververhitting als gevolg van onvoldoende ventilatie!

Bij te weinig ventilatie kan de compressor worden beschadigd.

- ▶ Let op voldoende ventilatie.
- ▶ Neem de ventilatie-eisen in acht.

Als het apparaat in het keukenblok wordt geïntegreerd, moeten de volgende ventilatievereisten in acht worden genomen:

- Abstandsribben aan de achterkant van het apparaat dienen voor een toereikende ventilatie. Deze mogen in de eindpositie niet in uitsparingen of openingen liggen.
- In principe geldt: hoe groter de ontluchtingsdiameter hoe zuiniger het apparaat werkt.

4 Wateraansluiting*

Als uw apparaat een vaste wateraansluiting heeft, wordt bij het apparaat een bijpassende slang geleverd.

Aanwijzing

Een slang met een andere lengte kunt u als accessoire kopen.

Overzicht van de maten voor de wateraansluiting:	(zie 4.1 Maten voor de wateraansluiting)
Vereisten voor de waterdruk:	(zie 4.2 Waterdruk)
Wateraansluiting maken:	(zie 9 Apparaat op de watertoevoer aansluiten*)

4.1 Maten voor de wateraansluiting

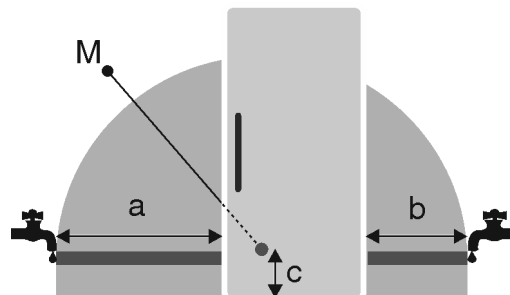


Fig. 2

- (a) Maximaal beschikbare slanglengte
- (b) Maximaal beschikbare slanglengte
- (c) Afstand magneetventiel tot bodem
- (M) Magneetventiel

Voor 600 mm brede apparaten:

a	b	c
~ 1150 mm	~ 1000 mm	~ 150 mm

4.2 Waterdruk

De wateraansluitleiding en het magneetventiel van het apparaat zijn geschikt voor een waterdruk tot 1 MPa (10 bar).

Om ervoor te zorgen dat uw apparaat goed functioneert (debiet, grootte van de ijsblokjes, geluidsniveau), de volgende waterdruk in acht nemen:

Apparaat transporteren

Waterdruk:	
bar	MPa
1,5 tot 6,2	0,15 tot 0,62

Waterdruk bij gebruik van een waterfilter:*	
bar*	MPa*
2,8 tot 6,2	0,28 tot 0,62

- Als de druk hoger is dan 6,2 bar:
- ▶ Drukverminderaar voorschakelen.
 - ▶ Wateraansluiting maken. (zie 9 Apparaat op de watertoevoer aansluiten*)

5 Apparaat transporteren

Bij het transport van het apparaat het volgende in acht nemen:

- ▶ Apparaat rechtop transporteren.
- ▶ Apparaat met twee personen transporteren.

Bij eerste ingebruikname:

- ▶ Het apparaat verpakt transporteren.

Bij het transport van het apparaat na de eerste ingebruikname (bijv. verhuizing of reiniging):

- ▶ Apparaat leegmaken.
- ▶ Deur beveiligen tegen ongewenst openen.

6 Apparaat uitpakken

Bij schade aan het apparaat onmiddellijk vóór het aansluiten contact met de leverancier opnemen.

- ▶ Controleer of het apparaat en de verpakking op transportschade. Neem onmiddellijk contact met de leverancier op als u een beschadiging opmerkt.
- ▶ Verwijder alle materialen van de achterzijde of de zijwanden van het apparaat die een correcte plaatsing of ventilatie kunnen belemmeren.
- ▶ Alle beschermfolies van het apparaat verwijderen. Hierbij geen puntige of scherpe voorwerpen gebruiken!

7 Afvalverwerking van de verpakking



WAARSCHUWING

Gevaar voor verstikking door verpakkingsmateriaal en folie!

- ▶ Kinderen niet met het verpakkingsmateriaal laten spelen.

De verpakking bestaat uit recyclebaar materiaal:

- Golfkarton/karton
 - Onderdelen uit geschuimd polystyreen
 - Folies en zakken uit polyetheen
 - Spanbanden uit polypropeen
 - Vastgespijkerd houten raam afgewerkt met polyethyleen*
- ▶ Breng het verpakkingsmateriaal naar een officieel inzamelpunt.

8 Wissel deurscharniering

Gereedschap

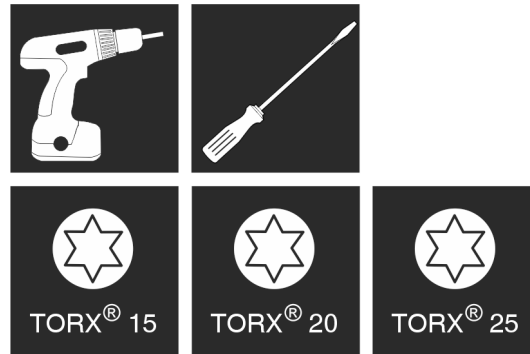


Fig. 3



WAARSCHUWING

Verwondingsgevaar door eruit vallende deur!

Als de lagerdelen niet correct zijn vastgeschroefd, kan de deur eruit vallen. Dit kan tot zware verwondingen leiden. Bovendien sluit de deur eventueel niet, zodat het apparaat niet correct koelt.

- ▶ De lagerbokken met 4 Nm vastschroeven.
- ▶ Alle schroeven controleren en eventueel aandraaien.

Voor apparaten **met sluitdemper** zijn de volgende paragrafen van toepassing:

- Voor apparaten **met** sluitdemper
- Voor alle apparaten

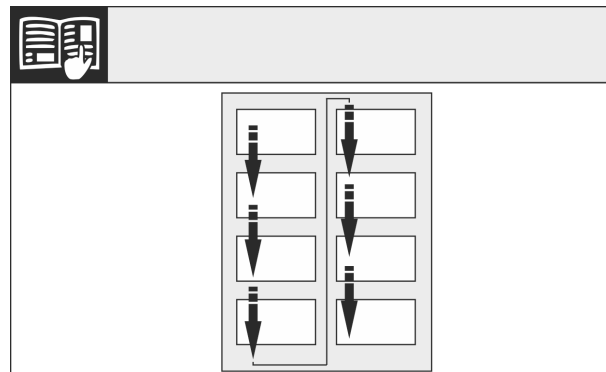


Fig. 4

Leesrichting in acht nemen.

8.1 Sluitdemper verwijderen

Voor apparaten met sluitdemper:

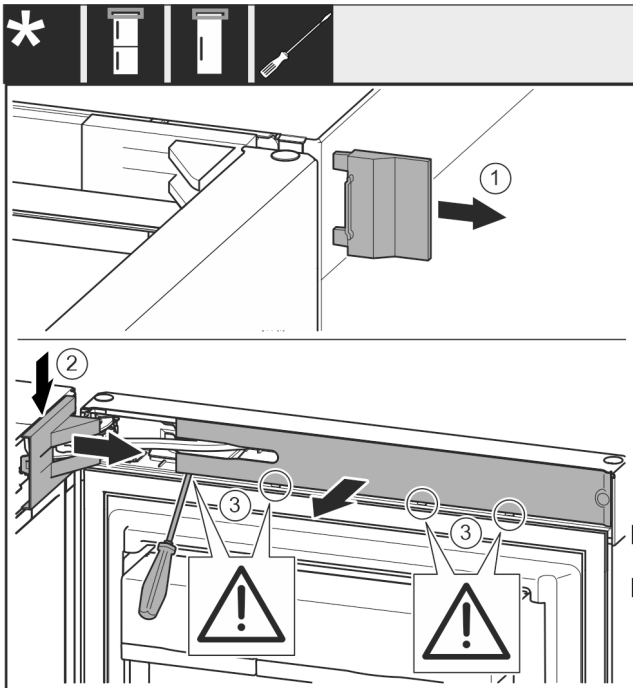


Fig. 5

- ▶ Deur openen.

LET OP

Gevaar voor beschadiging!

Wanneer de deurdichting wordt beschadigd sluit de deur evt. niet goed en is de koeling niet voldoende.

- ▶ Beschadig de deur niet met de schroevendraaier!

- ▶ Buitenste afdekking verwijderen. Fig. 5 (1)
- ▶ Lagerbusafdekking ontgrendelen en losmaken. Afdekking van de lagerbus verwijderen. Fig. 5 (2)
- ▶ Paneel met de sleufschroevendraaier losmaken en naar de zijkant draaien. Fig. 5 (3)

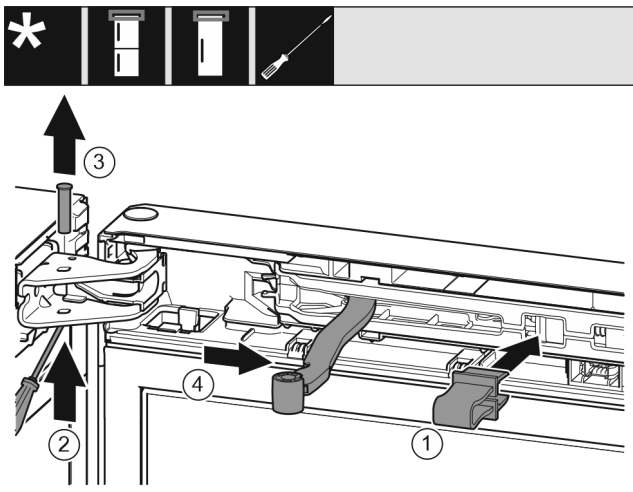


Fig. 6



VOORZICHTIG

Klemgevaar door dichtklappen scharnier!

- ▶ Vergrendeling vastklikken.

- ▶ Borging in de opening klikken. Fig. 6 (1)
- ▶ Bout met schroevendraaier eruit schuiven. Fig. 6 (2)
- ▶ Bout vanaf de bovenkant eruit halen. Fig. 6 (3)
- ▶ Scharnier in de richting van de deur draaien. Fig. 6 (4)

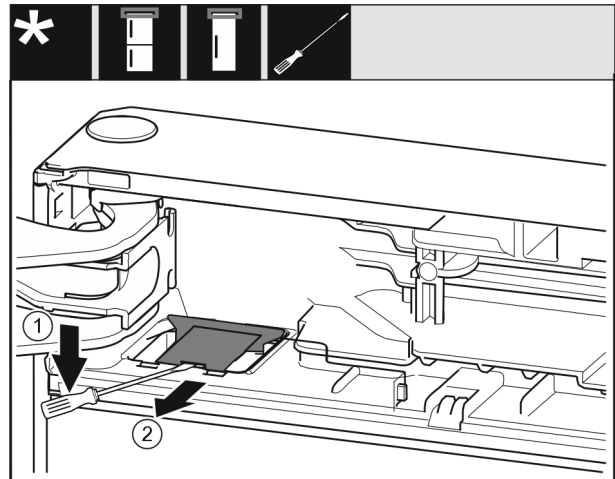


Fig. 7

- ▶ Met een sleufschroevendraaier de afdekking losmaken en optillen. Fig. 7 (1)
- ▶ Afdekking eruit nemen. Fig. 7 (2)

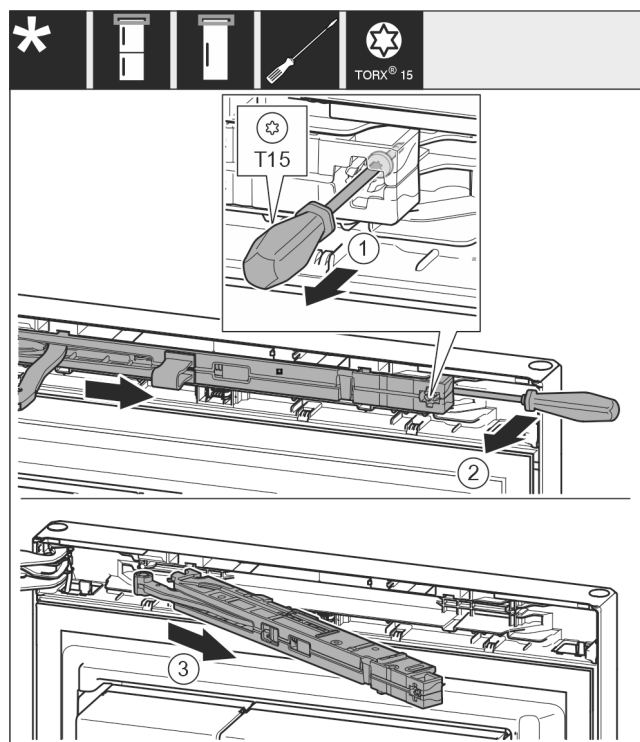


Fig. 8

- ▶ Schroef op de sluitdempeleenheid met schroevendraaier T15 ca. 14 mm losdraaien. Fig. 8 (1)
- ▶ Een schroevendraaier aan de kant van de handgreep achter de sluitdempeleenheid plaatsen en eenheid naar voren draaien. Fig. 8 (2)
- ▶ Sluitdempeleenheid eruit trekken. Fig. 8 (3)

8.2 Deur verwijderen

Aanwijzing

- ▶ Verwijder levensmiddelen uit de deurvakken voordat de deur wordt afgenomen, zodat er geen levensmiddelen uit vallen.

Voor alle apparaten:

Wissel deurscharniering

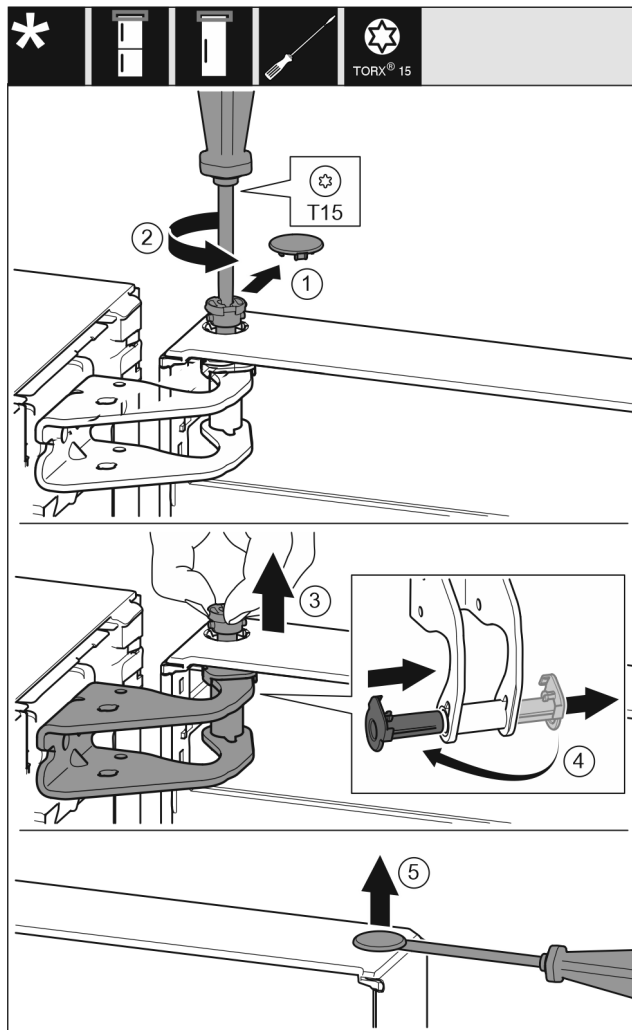


Fig. 9



VOORZICHTIG

Gevaar voor verwonding wanneer de deur eruit valt!

- ▶ Deur goed vasthouden.
 - ▶ Deur voorzichtig neerzetten.
-
- ▶ Veiligheidsafdekking voorzichtig eraf trekken. Fig. 9 (1)
 - ▶ Bout met schroevendraaier T15 een stukje eruit draaien. Fig. 9 (2)
 - ▶ De deur vasthouden en de bout met de vingers eruit trekken. Fig. 9 (3)
 - ▶ Lagerbussen uit de geleiding trekken. Op de andere kant aanbrengen en vastklikken. Fig. 9 (4)
 - ▶ Deur optillen en wegzetten.
 - ▶ Stop voorzichtig met een sleufschroevendraaier uit de lagerbus van de deur optillen en eruit trekken. Fig. 9 (5)

8.3 Bovenste lagerdelen omzetten

Voor alle apparaten:

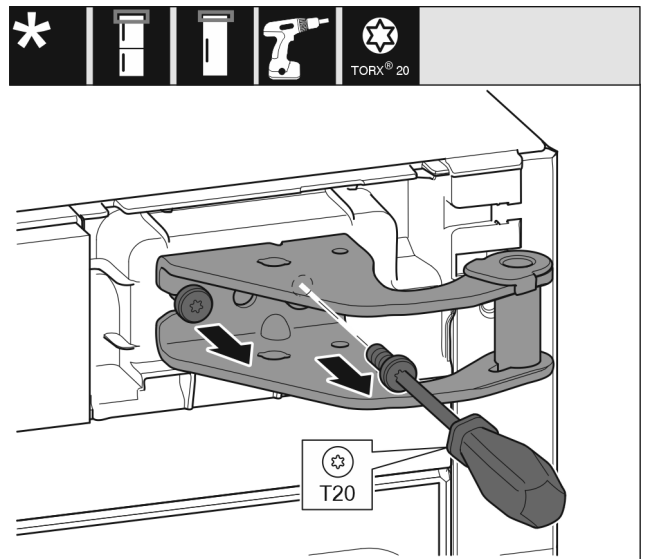


Fig. 10

- ▶ Met schroevendraaier T20 beide schroeven eruit draaien.
- ▶ Lagerbus optillen en verwijderen.

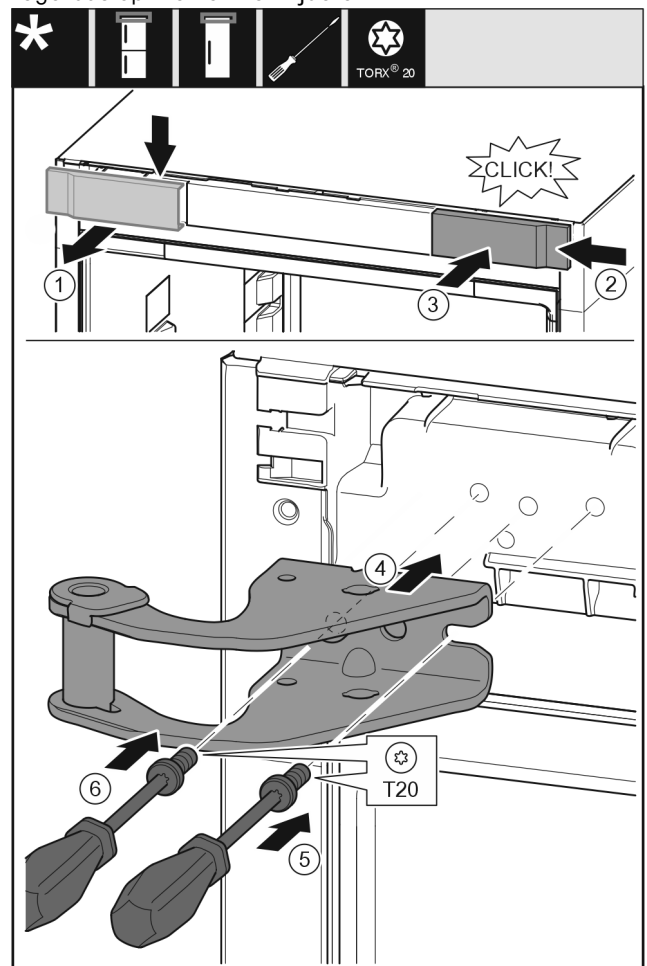


Fig. 11

- ▶ Afdekking van boven naar voren toe verwijderen. Fig. 11 (1)
- ▶ Afdekking 180° gedraaid op de andere kant van rechts aanbrengen. Fig. 11 (2)
- ▶ Afdekking vastklikken. Fig. 11 (3)
- ▶ Bovenste lagerbus plaatsen. Fig. 11 (4)
- ▶ Schroef met schroevendraaier T20 aanbrengen en vastdraaien. Fig. 11 (5)
- ▶ Schroef met schroevendraaier T20 aanbrengen en vastdraaien. Fig. 11 (6)

8.4 Onderste lagerdelen omzetten

Voor alle apparaten:

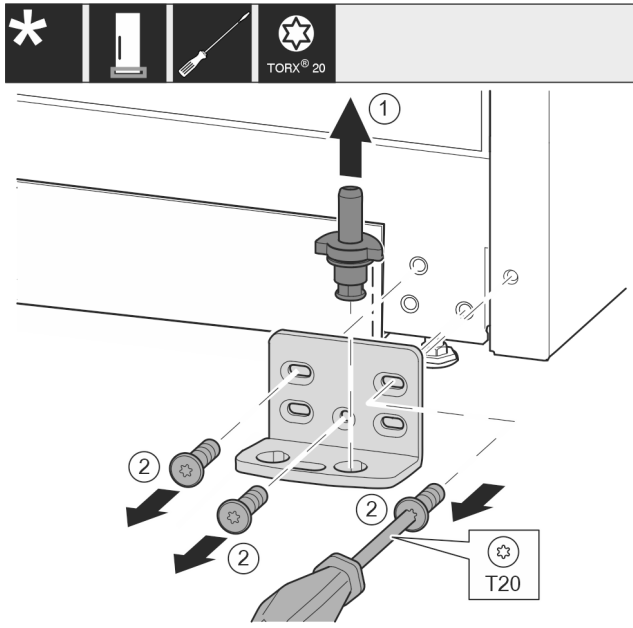


Fig. 12

- ▶ Lagerbouten compleet vanaf de bovenkant eruit trekken. Fig. 12 (1)
- ▶ Schroeven met schroevendraaier T20 eruit draaien en de lagerbus eraf halen. Fig. 12 (2)

Voor alle apparaten:

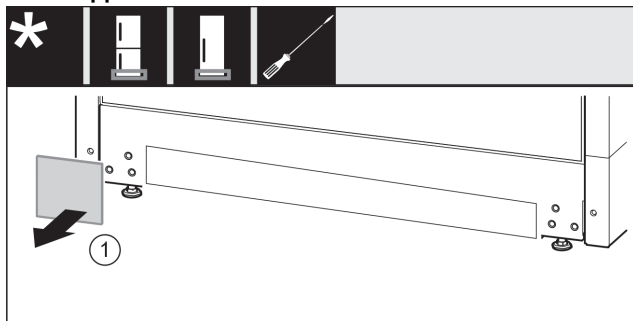


Fig. 13

- ▶ Afdekking verwijderen. Fig. 13 (1)

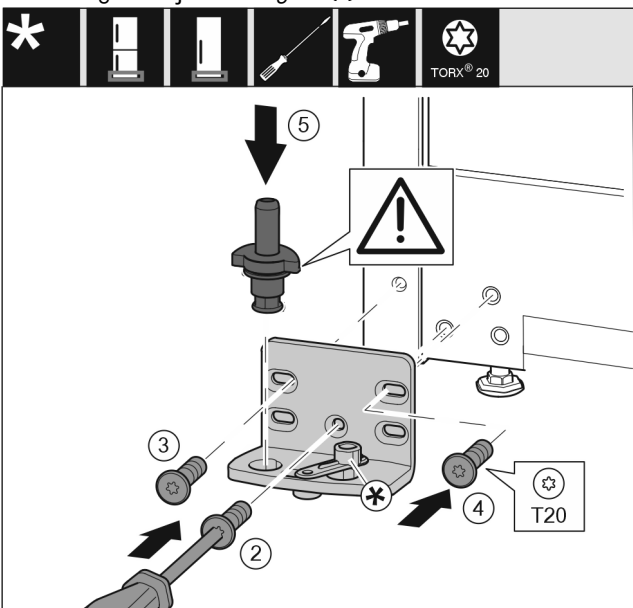


Fig. 14

- ▶ Lagerbus op de andere kant aanbrengen en met behulp van een schroevendraaier T20 vastschroeven. Met schroef 2 onder in het midden beginnen. Fig. 14 (2)
- ▶ Schroef 3 en 4 vastschroeven. Fig. 14 (3,4)
- ▶ Lagerbout volledig aanbrengen. Let op dat de vergrendel nok naar achter wijst. Fig. 14 (5)

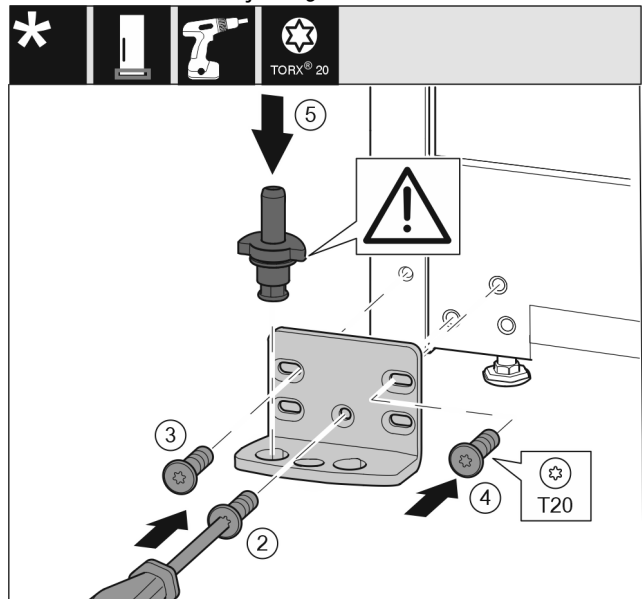


Fig. 15

- ▶ Lagerbus op de andere kant aanbrengen en met behulp van een schroevendraaier T20 vastschroeven. Met schroef 2 onder in het midden beginnen. Fig. 15 (2)
- ▶ Schroef 3 en 4 vastschroeven. Fig. 15 (3,4)
- ▶ Lagerbout volledig aanbrengen. Let op dat de vergrendel nok naar achter wijst. Fig. 15 (5)

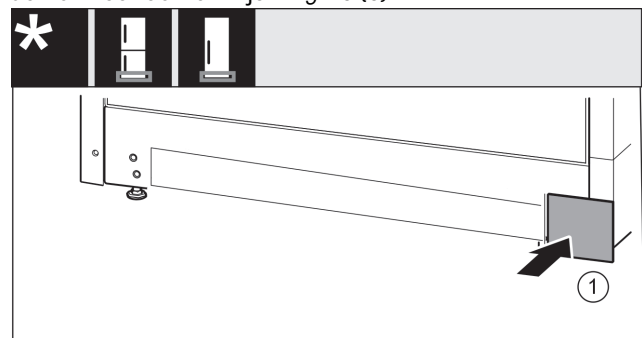


Fig. 16

- ▶ Afdekking aan de andere kant weer plaatsen. Fig. 16 (1)

8.5 Grepen omzetten*

Voor alle apparaten:

Wissel deurscharniering

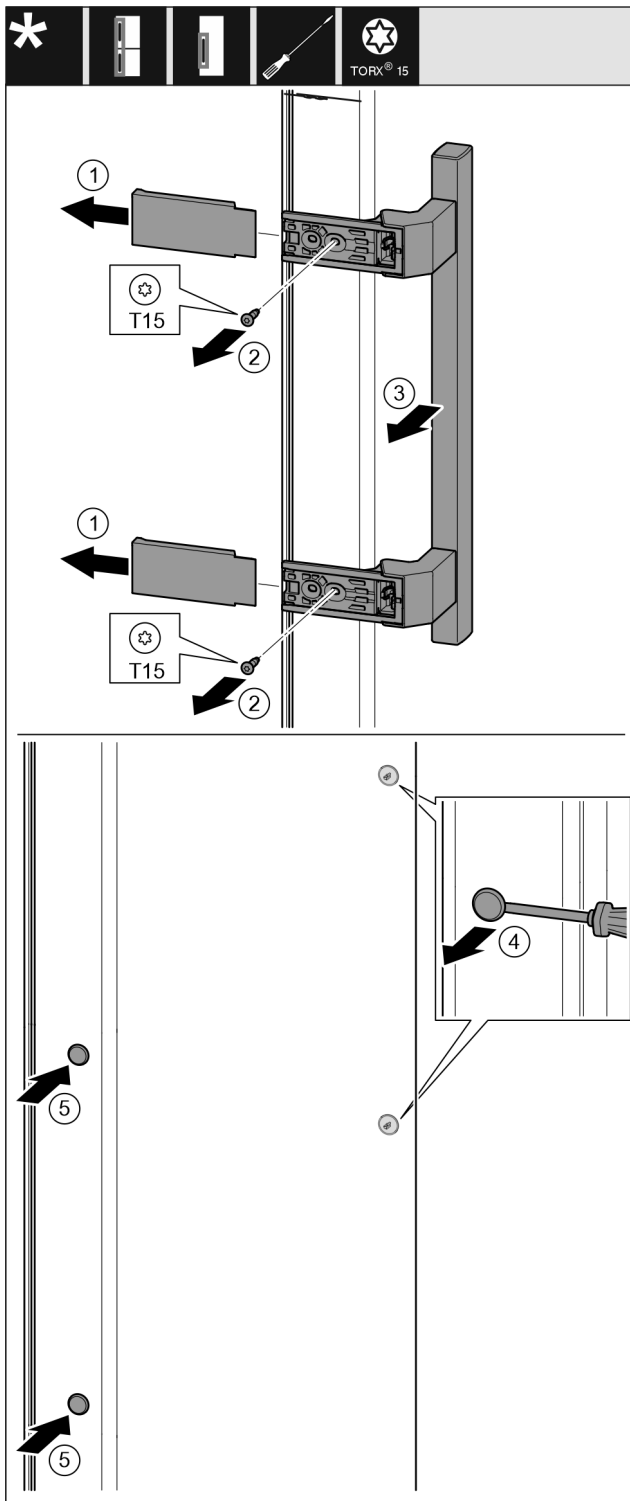


Fig. 17

- ▶ Afdekking eraf trekken. Fig. 17 (1)
- ▶ Schroeven met schroevendraaier T15 eruit draaien. Fig. 17 (2)
- ▶ Greep eraf halen. Fig. 17 (3)
- ▶ Zijdelingse stop voorzichtig met een sleufschroevendraaier optillen en eruit trekken. Fig. 17 (4)
- ▶ Stop op de andere kant weer aanbrengen. Fig. 17 (5)

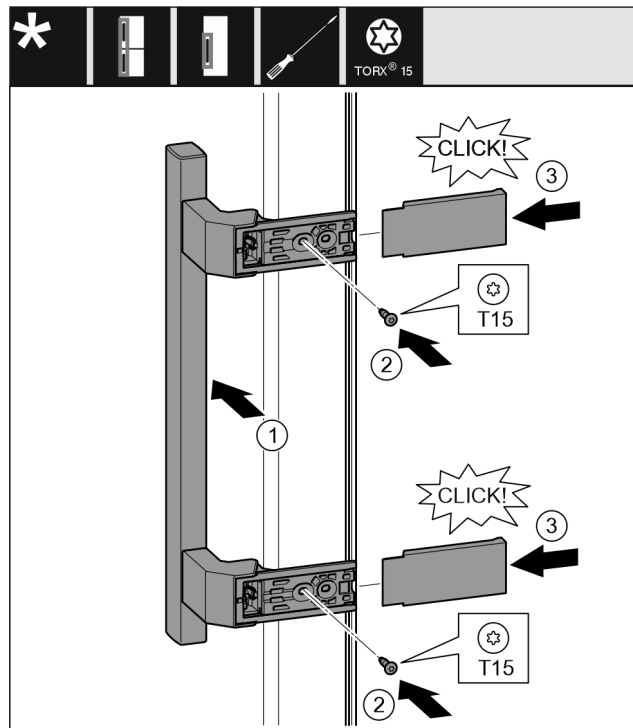


Fig. 18

- ▶ Greep op de tegenoverliggende zijde aanbrengen. Fig. 18 (1)
- ▶ De schroefgaten moeten precies boven elkaar liggen.
- ▶ Schroeven met schroevendraaier T15 vastschroeven. Fig. 18 (2)
- ▶ Afdekkingen zijdelings aanbrengen en erop schuiven. Fig. 18 (3)
- ▶ Let op het correct vastklikken.

8.6 Deur monteren

Voor alle apparaten:

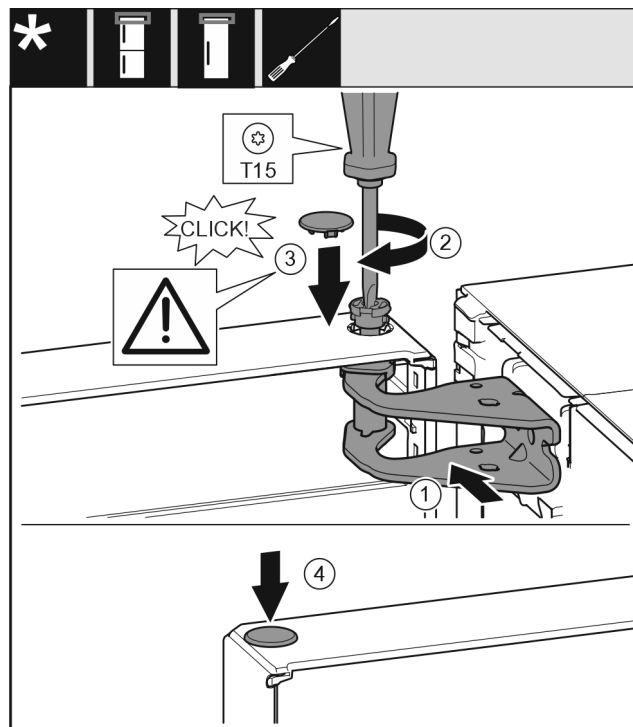


Fig. 19

- ▶ Deur op de onderste lagerbout plaatsen.
- ▶ Deur boven uitlijnen op de opening in de lagerbus. Fig. 19 (1)

Apparaat op de watertoevoer aansluiten*

- ▶ Bouten aanbrengen en met schroevendraaier T15 vastschroeven. Fig. 19 (2)
- ▶ Veiligheidsafdekking voor de veiligheid van de deur monteren: Veiligheidsafdekking aanbrengen en controleren of deze op de deur rust. Anders bout volledig aanbrengen. Fig. 19 (3)
- ▶ Stop aanbrengen. Fig. 19 (4)

8.7 Deur uitlijnen

Voor alle apparaten:



WAARSCHUWING

Verwondingsgevaar door eruit vallende deur!

Als de lagerdelen niet correct zijn vastgeschroefd, kan de deur eruit vallen. Dit kan tot zware verwondingen leiden. Bovendien sluit de deur eventueel niet, zodat het apparaat niet correct koelt.

- ▶ De lagerbokken met 4 Nm vastschroeven.
 - ▶ Alle schroeven controleren en eventueel aandraaien.
- ▶ De deur eventueel via de beide slobgaten in de lagerbus onder t.o.v. het apparaathuis uitlijnen. Hiervoor de middelste schroef in de lagerbus onder met het bijgevoegde T20-gereedschap eruit schroeven. De overige schroeven met het T20-gereedschap of met een schroevendraaier T20 een beetje losdraaien en via de slobgaten uitlijnen.
- ▶ Deur ondersteunen: Stelvoet met steeksleutel SW10 op de lagerbus aan de onderkant eruit draaien, totdat deze op de bodem rust, dan 90° verder draaien.

8.8 Sluitdempers monteren

Voor apparaten met sluitdempers:

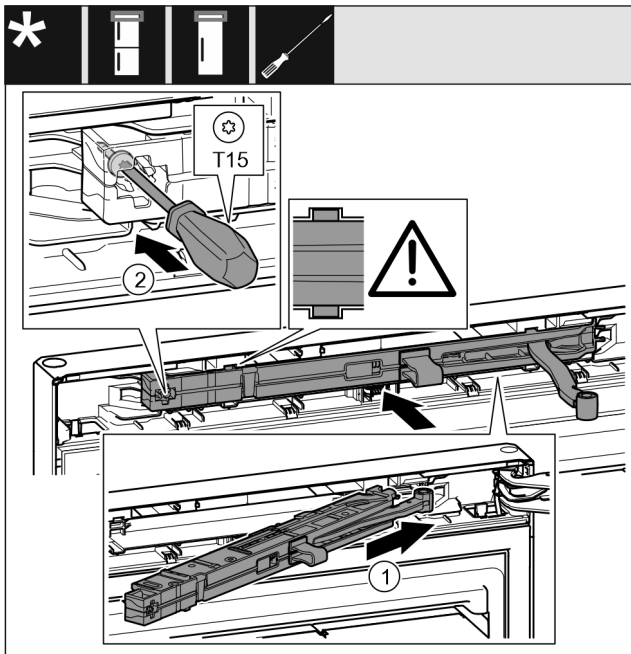


Fig. 20

- ▶ Sluitdempereenheid aan de zijde van de lagerbus tot de aanslag schuin in de uitsparing schuiven. Fig. 20 (1)
- ▶ Eenheid volledig erin schuiven.
- ▶ De eenheid is correct gepositioneerd, als de rib van de sluitdempereenheid in de geleiding in de behuizing ligt.
- ▶ Schroef met een schroevendraaier T15 vastschroeven. Fig. 20 (2)

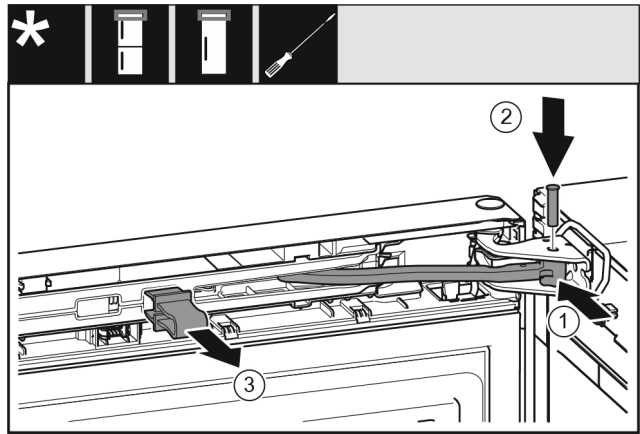


Fig. 21

- De deur is met 90° geopend.
- ▶ Scharnier in lagerbus draaien. Fig. 21 (1)
 - ▶ Bout in de lagerbus en het scharnier aanbrengen. Opletten dat hierbij de vergrendelnok correct in de greef zit. Fig. 21 (2)
 - ▶ Borging verwijderen. Fig. 21 (3)

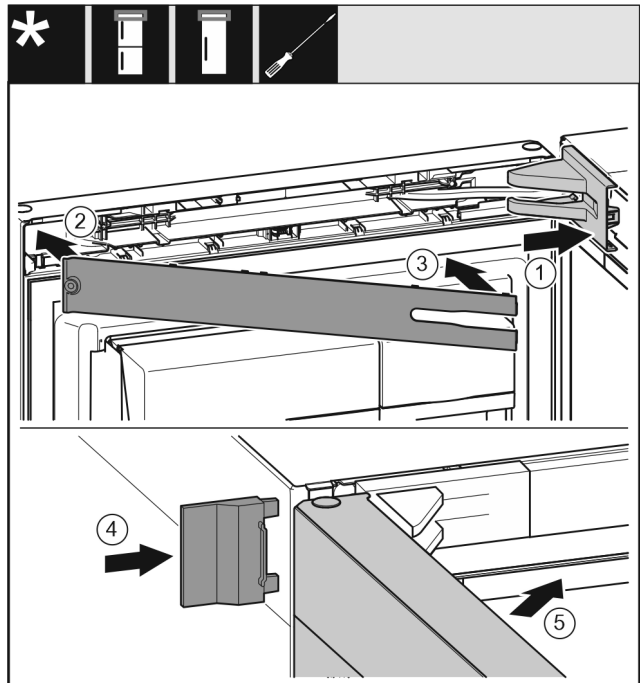


Fig. 22

- ▶ Afdekking van de lagerbus aanbrengen en vastklikken, en indien nodig, voorzichtig uit elkaar drukken. Fig. 22 (1)
- ▶ Paneel aanbrengen. Fig. 22 (2)
- ▶ Paneel naar binnen draaien en vastklikken. Fig. 22 (3)
- ▶ Buitenste afdekking erop schuiven. Fig. 22 (4)
- ▶ Bovenste deur sluiten. Fig. 22 (5)

9 Apparaat op de watertoevoer aansluiten*

Ervoor zorgen dat aan de volgende voorwaarden is voldaan:

- Maten voor de aansluiting op de watertoevoer zijn bekend en worden in acht genomen.
- Waterdruk is in acht genomen.
- Watertoevoer naar het apparaat wordt uitgevoerd via de koudwaterleiding die de bedrijfsdruk uithoudt en op de drinkwatertoevoer is aangesloten.
- Alle apparaten en voorzieningen die voor de toevoer van water worden gebruikt, moeten aan de geldige voorschriften van het betreffende land voldoen.

Apparaat op de watertoevoer aansluiten*

- ❑ Achterzijde van het apparaat is toegankelijk zodat het apparaat op de drinkwatertoevoer kan worden aangesloten.
- ❑ Bijgevoegde slang wordt gebruikt. Oude slangen zijn weggegooid.
- ❑ In het aansluitstuk van de slang bevindt zich een zeef met afdichting.
- ❑ Tussen de slangleidingen en de wateraansluiting in het gebouw bevindt zich een waterkraan waarmee u, als dat nodig is, de watertoevoer kunt onderbreken.
- ❑ De waterkraan bevindt zich buiten het bereik aan de achterkant van het apparaat en is gemakkelijk toegankelijk. Zo kunt u het apparaat zo dicht mogelijk bij de muur zetten en indien nodig de kraan snel dichtdraaien.



WAARSCHUWING

Gevaar voor elektrische schok door water!

- ▶ Vóór de aansluiting op de waterleiding: Apparaat van het stopcontact los koppelen.
- ▶ Vóór de aansluiting op watertoevoerleidingen: Watertoevoer afsluiten.
- ▶ Alleen gekwalificeerde specialisten moeten het apparaat op de drinkwatervoorziening aansluiten.



WAARSCHUWING

Gevaar voor vergiftiging door besmet water!

- ▶ Alleen op de drinkwatertoevoer aansluiten.

9.1 Slang aansluiten

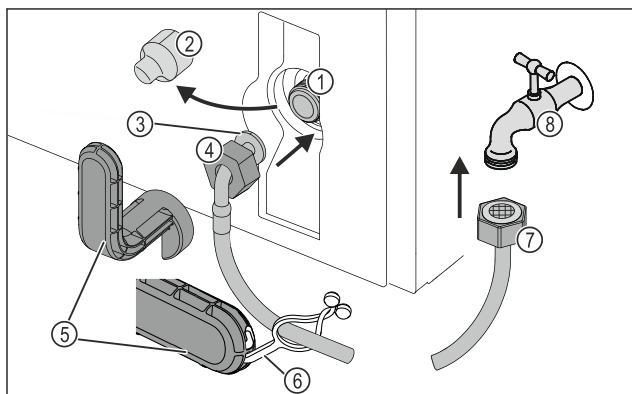


Fig. 23

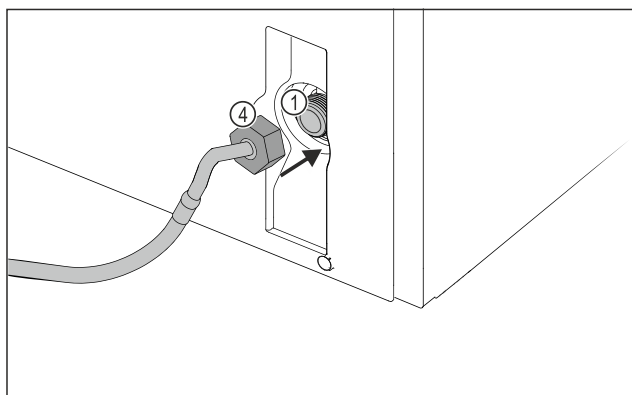


Fig. 23

- | | |
|---|----------------------|
| (1) Magneetventiel:
Het magneetventiel bevindt zich onderaan de achterzijde van het apparaat. Deze heeft een R3/4-aansluitdraad. | (5) Hulpgereedschap |
| (2) Afdekking | (6) Beugel |
| (3) Haakse slangeinde | (7) Recht slangeinde |
| (4) Moer | (8) Waterkraan |

LET OP

Beschadigingsgevaar door ondeskundige montage!

- ▶ Slang bij de montage niet beschadigen of knikken.
- ▶ Slang bij het opstellen van het apparaat niet beschadigen of knikken.

Slang op het apparaat aansluiten:

- ▶ Afdekking Fig. 23 (2) eraf trekken.
- ▶ Moer Fig. 23 (4) via het haakse slangeinde Fig. 23 (3) tot aan het uiteinde schuiven en vasthouden.

LET OP

Lekkend magneetventiel door beschadigde schroefdraad! Als het magneetventiel lekt, kan er water uittreden.

- ▶ De volgende instructies voor de montage van de moeren op het magneetventiel in acht nemen.

- ▶ Moer Fig. 23 (4) voorzichtig op het magneetventiel Fig. 23 (1) plaatsen en vasthouden.
- ▶ Moer Fig. 23 (4) met twee vingers op de rechte schroefdraad draaien tot een veilige en vaste bevestiging is bereikt.



WAARSCHUWING

Gevaar voor snijwonden door gebroken hulpgereedschap!

- ▶ Hulpgereedschap Fig. 23 (5) uitsluitend op kamertemperatuur gebruiken.

- ▶ Moer Fig. 23 (4) met hulpgereedschap Fig. 23 (5) rechtsonder vastdraaien tot het maximale aanhaalmoment is bereikt en het hulpgereedschap Fig. 23 (5) is dolgedraaid.
- ▷ Slang is op het apparaat aangesloten.

Slang op de waterkraan aansluiten:

- ▶ Moer Fig. 23 (7) op waterkraan Fig. 23 (8) schroeven.



WAARSCHUWING

Gevaar voor snijwonden door gebroken hulpgereedschap!

- ▶ Hulpgereedschap Fig. 23 (5) uitsluitend op kamertemperatuur gebruiken.

- ▶ Moer Fig. 23 (7) met hulpgereedschap Fig. 23 (5) rechtsonder vastdraaien tot het maximale aanhaalmoment is bereikt en het hulpgereedschap Fig. 23 (5) is dolgedraaid.

- ▶ Beugel Fig. 23 (6) in hulpgereedschap Fig. 23 (5) haken.
- ▶ Beugel Fig. 23 (6) om te bewaren aan de slang bevestigen.

- ▷ Slang is op de waterkraan aangesloten.

9.2 Watersysteem controleren

Voordat u het apparaat volledig opstelt, adviseert Liebherr het watersysteem op lekkages te controleren.

- ▶ InfinitySpring-watertank aanbrengen. (zie 10 Waterreservoir*) *
- ▶ InfinitySpring-waterfilter aanbrengen. (zie 11 Waterfilter*) *
- ▶ Waterkraan langzaam openen.
- ▶ Controleren of slangen, watertoevoer en aansluitingen niet lekken.
- ▷ Watersysteem is op lekkages gecontroleerd.

- ▷ Watersysteem lekt niet: U kunt het apparaat volledig opstellen.

Aanwijzing

InfinitySpring: Voor het eerste gebruik moet u de InfinitySpring in bedrijf stellen. Daarvoor moet u het watersysteem ontluichten en reinigen. (zie Quick Start Guide of gebruiksaanwijzing)*

10 Waterreservoir*

Het waterreservoir van de InfinitySpring bevindt zich, afhankelijk van het apparaat, achter de onderste schuiflade in het koelgedeelte of BioFresh-gedeelte.

10.1 Waterreservoir gebruiken

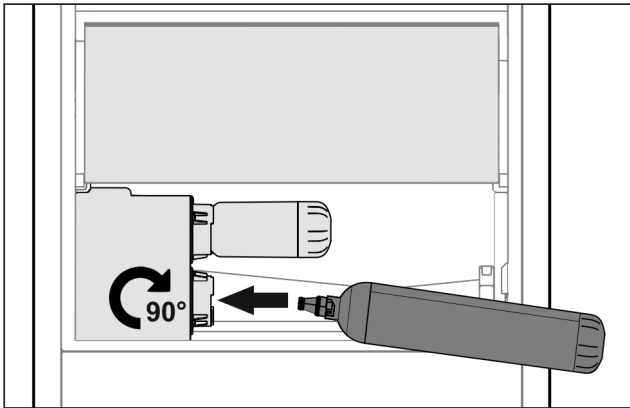


Fig. 24

- ▶ Schuiflade eruit halen.
- ▶ Waterreservoir aanbrengen en ca. 90° tot de aanslag naar rechts draaien.
- ▶ Controleer of het waterreservoir dicht is en er geen water uit loopt.
- ▶ Schuiflade aanbrengen.
- ▶ Watersysteem ontluichten (zie montagehandleiding, wateraansluiting)

In plaats van het waterfilter kan een extra waterreservoir worden gebruikt.

Aanwijzing

Het waterreservoir is als reserveonderdeel verkrijgbaar.

11 Waterfilter*

Het waterfilter bevindt zich, afhankelijk van het apparaat, achter de onderste schuiflade in het koelgedeelte of het BioFresh-gedeelte.

Deze neemt afzettingen in het water op en vermindert de chloorsmaak.

- Het waterfilter bij de aangegeven capaciteit uiterlijk iedere 6 maanden of als zich een duidelijke verlaging van de doorstroomsnelheid voordoet, vervangen.
- Het waterfilter bevat een actiefkoolfilter en kan bij het normale huisafval worden gegooid.

Aanwijzing

Het waterfilter is verkrijgbaar in de Liebherr-Hausgeräteshop op home.liebherr.com/shop/de/deu/zubehor.html.

11.1 Waterfilter aanbrengen

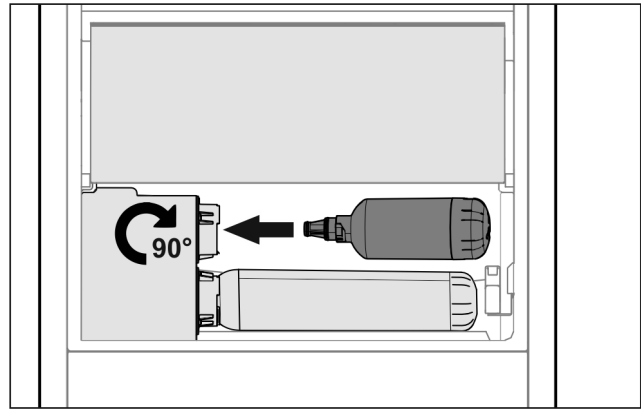


Fig. 25

- ▶ Schuiflade eruit halen.
- ▶ Waterfilter aanbrengen en ca. 90° tot de aanslag naar rechts draaien.
- ▶ Controleer of het filter dicht is en er geen water uit loopt.
- ▶ Schuiflade aanbrengen.

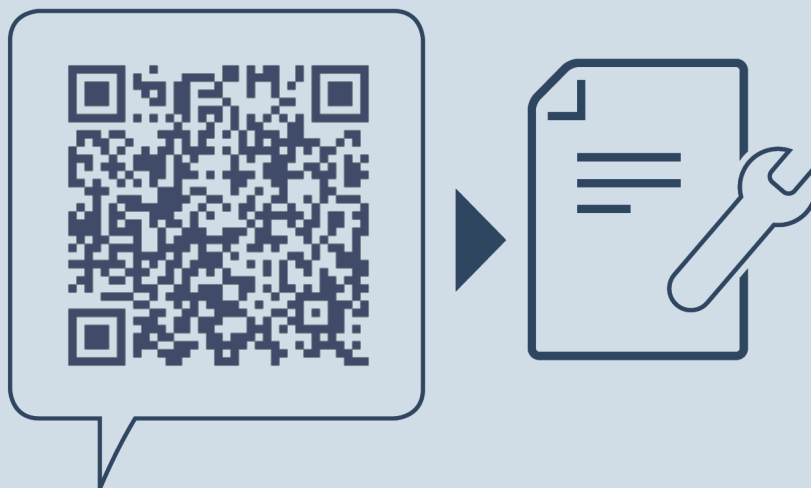


VOORZICHTIG

Nieuwe waterfilters kunnen zwevende stoffen bevatten.

- ▶ 3 l Water bij de InfinitySpring aftappen en afvoeren.

- ▷ Waterfilter is nu gereed voor gebruik.



home.liebherr.com/fridge-manuals

NL Koelkast

Datum van uitgave: 20240212

Artikelnr.-index: 7086335-00

Liebherr-Hausgeräte Marica EOOD
Bezirk Plovdiv
4202 Radinovo
Bulgarien