



Monteringsvejledning

Quality, Design and Innovation



home.liebherr.com/fridge-manuals



LIEBHERR

Indhold

1	Generelle sikkerhedshenvisninger	2
2	Opstillingsbetingelser	3
2.1	Placering.....	3
2.2	Opstilling af flere skabe.....	3
2.3	Elektrisk tilslutning.....	3
3	Apparatets mål	4
4	Nichemål	4
5	Krav til ventilation	4
6	Møbelfrontens vægt	5
7	Transport af apparat	5
8	Transport af apparatet	5
9	Udpakning af skabet	5
10	Opstilling af skab	5
10.1	Efter opstillingen.....	5
11	Bortskafning af emballagen	5
12	Forklaring af anvendte symboler	6
13	****-fryserumsdør*	6
13.1	Flytning af døranslaget.....	7
14	Vending af døren	7
15	Indbygning af skabet i nichen	8
16	Møbelfronter	15
16.1	Mål.....	15
16.2	Montering af møbelfront(er).....	16
16.3	Indstilling af spaltmål uden kollision.....	16
17	Vandbeholder	16
17.1	Isætning af vandbeholderen.....	16
18	Vandfilter	16
18.1	Isætning af vandfilter.....	17
19	Tilslutning af apparatet	17

Producenten arbejder løbende på at videreudvikle alle typer og modeller. Derfor beder vi om din forståelse for, at vi er nødt til at forbeholde os ret til ændringer hvad angår form, udstyr og teknik.

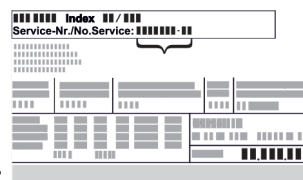
Symbol	Forklaring
	Læs vejledningen Få at lære alle fordelene ved dit nye apparat at kende bedes du læse henvisningerne i denne vejledning grundigt igennem.
	Yderligere oplysninger findes på internettet Den digitale vejledning med supplerende oplysninger og på flere sprog kan findes online ved hjælp af QR-koden på forsiden af vejledningen eller ved at angive servicenummeret på home.liebherr.com/fridge-manuals . Servicenummeret kan findes på typeskiltet: 

Fig. Vejledende illustration

Symbol	Forklaring
	Kontrollér apparatet Kontrollér alle dele for transportskader. Henvend dig til forhandleren eller kundeservice i tilfælde af klager.
	Afvielser Vejledningen gælder for flere modeller, derfor kan forekomme afvielser. Afsnit, der kun gælder for bestemte enheder, er mærket med en stjerne (*).
	Handlingsanvisninger og handlingsresultater Handlingsanvisninger er mærket med ►. Handlingsresultater er mærket med en ▷.
	Videoer Du kan finde videoer om apparaterne på YouTube-kanalen hos Liebherr-Hausgeräte.


1 Generelle sikkerhedshenvisninger



- Opbevar denne monteringsvejledning sikkert, så du altid kan slå op i den, når du får brug for det.
- Hvis du giver apparatet videre, skal du også give monteringsvejledningen med til den efterfølgende ejer.
- Læs denne monteringsvejledning, før apparatet installeres og tages i brug, så det kan benyttes korrekt og sikkert. Følg altid de deri angivne anvisninger, sikkerhedshenvisninger og advarselshenvisninger. De er vigtige, så du altid kan installere og anvende apparatet sikkert og problemfrit.
- Læs først de generelle sikkerhedshenvisninger i **brugsanvisningen**, som findes i monteringsvejledningen, i kapitlet "Generelle sikkerhedshenvisninger, og følg dem. Hvis du ikke længere kan finde **brugsanvisningen**, så kan du downloade **brugsanvisningen** fra internettet ved at indtaste serienummeret på home.liebherr.com/fridge-manuals. Servicenummeret kan findes på



typeskiltet:

- **Overhold advarselshenvisningerne og de andre specifikke henvisninger i de andre kapitler, når du installerer apparatet:**

	FARE	Gør opmærksom på en umiddelbart farlig situation, som har døden eller alvorlige kvæstelser til følge, når den ikke undgås.
---	------	--

	ADVARSEL	Gør opmærksom på en farlig situation, som kan have døden eller alvorlige kvæstelser til følge, når den ikke undgås.
	FORSIGTIG	Gør opmærksom på en farlig situation, som kan have lettere eller større kvæstelser til følge, når den ikke undgås.
	VIGTIGT	Gør opmærksom på en farlig situation, som kan have materielle skader til følge, når den ikke undgås.
	Bemærk	Angiver nyttige henvisninger og tips.

- Hvis man installerer apparatet lige ved siden af en ovn, kan energiforbruget stige minimalt. Dette afhænger af ovnens brugsværighed og -intensitet.
- Monter kun skabet i stabile elementer.

Bemærk

Hos kundeservice kan der fås et sæt til begrænsning af dørens åbningsvinkel til 90° til apparater med lukkedæmper.

2.2 Opstilling af flere skabe

VIGTIGT

Fare for beskadigelse gennem kondensvand!

- Stil ikke apparatet op ved siden af et andet køle-/fryseapparat.

VIGTIGT

Fare for skader som følge af kondensvand!

- Skabet må ikke opstilles direkte oven på endnu et køle-/fryseskab.

Skabene er udviklet til forskellige opstillingstyper. Kombiner kun skabe, hvis skabene er beregnet til det. Følgende tabeller viser den mulige opstillingsmåde, afhængigt af modellen:

Opstillingsmåde	Model
Single	Alle modeller
Side-by-Side (SBS)	Modeller, hvis modelbetegnelse begynder med S...
Over hinanden	Modeller op til en nichehøjde på maks. 880 mm og varme foroven kan opstilles „over hinanden“. Øverste apparat: op til en nichehøjde på maks. 140 mm

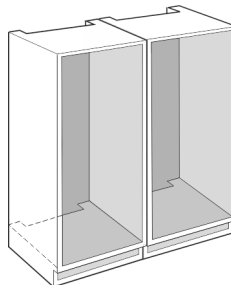


Fig. 1

Indbyg hvert skab i en separat møbelniche.

2.3 Elektrisk tilslutning



ADVARSEL

Brandfare gennem forkert opstilling!

Hvis et netkabel eller et stik berører apparatets bagside, kan apparatets vibrationer beskadige netkablet eller stikket, så der opstår en kortslutning.

- Sørg for, at der ikke kommer et netkabel i klemme under apparatet, når du opstiller det.
- Stil apparatet op på en sådan måde, at det ikke rører ved nogen stik eller strømkabler.
- Slut ikke apparater til stikdåser i området omkring bagsiden af apparatet.
- Multistikdåser eller strømskinner samt andre elektriske apparater (som f.eks. halogentransformere) må **ikke** anbringes og drives på bagsiden af apparater.

2 Opstillingsbetingelser



ADVARSEL

Brandfare på grund af fugt!

Når spændingsførende dele eller strømledningen bliver fugtige, kan der opstå en kortslutning.

- Apparatet er konstrueret til brug i lukkede rum. Apparatet må ikke benyttes i det fri, i fugtige omgivelser eller hvor det er udsat for stænkvand.

Bestemmelsesmæssig anvendelse

- Opstil og anvend udelukkende skabet i lukkede rum.
- Benyt kun skabet i indbygget tilstand.

2.1 Placering



ADVARSEL

Udløbende kølemiddel og olie!

Brand. Det anvendte kølemiddel er miljøvenligt, men brandbart. Den anvendte olie er også brandbar. Udløbet kølemiddel og olie kan antændes ved en tilpas høj koncentration og ved kontakt med en ekstern varmekilde.

- Kølemiddelkredsløbets og kompressorens rørledninger må ikke beskadiges.

- Hvis skabet opstilles i meget fugtige omgivelser, kan der dannes kondensvand udvendigt på skabet. Sørg altid for god ventilation og udluftning.
- Jo mere kølemiddel der er i apparatet, desto større skal det rum være, hvor apparatet står. Hvis rummet er for lille, kan der opstå en brandbar blanding af gas og luft i tilfælde af en lækage. For hver 8 g kølemiddel skal opstillingsrummet være mindst 1 m³ stort. På typeskiltet indvendigt i apparatet findes der oplysninger om det anvendte kølemiddel.

2.1.1 Underlag i rummet

- Gulvet på opstillingsstedet skal være plant og vandret.
- Hvis apparatet er indbygget i et køkkenmøbel, som står på et ujævnt underlag: Niveller køkkenmøblet.

2.1.2 Placering i rummet

- Installer ikke apparatet i områder med direkte sollys eller ved siden af varmeapparater el.lign.
- Man kan installere apparatet lige ved siden af en ovn.

Apparatets mål

3 Apparatets mål

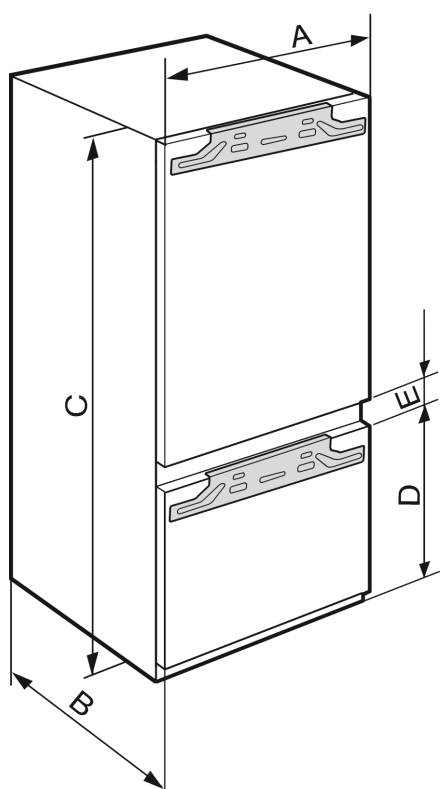


Fig. 2

	A (mm)	B (mm)	C (mm)	D (mm)	E (mm)
IRC(B)..51..	559	546	1770	612	34

4 Nichemål

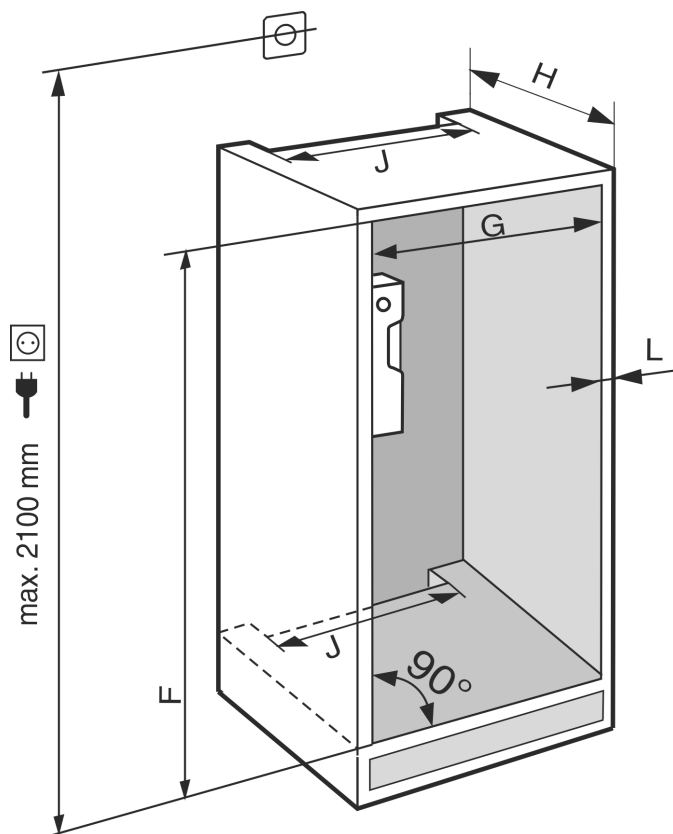


Fig. 3

	F (mm)	G (mm)	H (mm)	J (mm)	L (mm)
IRC(B).. 51..	1772 til 1788	560 til 570	min. 550, anbefalet 560	min. 500	maks. 19

Det erklærede energiforbrug er beregnet med en køkkenelementsdybde på 560 mm . Apparatet er fuldt funktionsdygtigt ved en køkkenelementsdybde på 550 mm , men har et energiforbrug, der er en smule højere.

- ▶ Kontrollér tykkelsen af de tilstødende møblers vægge: De skal være min. 16 mm .
- ▶ Montér kun apparatet i stabile køkkenelementer. Møblerne skal sikres, så de ikke kan vælte.
- ▶ Justér køkkenmøblerne med et vaterpas og en ansatsvinkel, og udlign om nødvendigt med underlag.
- ▶ Kontrollér, at gulvet og møblets sidevægge har en ret vinkel i forhold til hinanden.

5 Krav til ventilation

VIGTIGT

Tildækkede ventilationsåbninger!

Beskadigelser. Apparatet kan overophede, hvilket nedsætter levetiden for forskellige apparatdele og medføre begrænsningerne af funktionerne.

- ▶ Sørg altid for god ventilation og udluftning.
- ▶ Ventilationsåbningerne hhv. -gitteret i apparathuset og køkkenmøblet (indbygningsapparat) skal altid være frie.
- ▶ Hold altid ventilatorens luftslids fri.

Ventilationstværsnittet skal ubetinget følges:

- Dybden af ventilations-skakten på møblets bagside skal være mindst 38 mm.

- Til ventilationstværsnittene i møbelsoklen og indbygningsmøblerne skal der være mindst 200 cm².
- Grundlæggende gælder: Jo større ventilationsstværsnittet er, desto mere energibesparende arbejder skabet.

Tilstrækkelig ventilation er en forudsætning for anvendelsen af apparatet. De fra fabrikken monterede ventilationsgitter sikrer et effektivt ventilationsværsnit ved apparatet på 200 cm². Hvis ventilationsgitteret erstattes af et panel, skal dette som minimum have et lige så stort ventilationsværsnit som producentens ventilationsgitter eller større.

6 Møbelfrontens vægt

VIGTIGT

Fare for beskadigelser som følge af en for tung møbellåge! Hvis møbellågen er for tung, kan der opstå beskadigelser på hængsler og dermed funktionsbegrænsninger.

- Inden møbellågen monteres, skal man sikre sig, at den tilladte vægt for møbellågen ikke overskrides.

Nichehøjde (mm)*	Apparat-type*	Maksimal vægt for møbellågen (kg)*	
		Køledelens låge*	Frysedelens låge*
1780	IRC.. 51..	18	12

Apparater med svalerum

7 Transport af apparat

Bemærk følgende ved apparattransport:

- Transporter apparatet stående.
- Vær to personer om at transportere apparatet.

Ved første ibrugtagning:

- Transporter apparatet i emballeret stand.

Ved apparattransport efter første ibrugtagning (f.eks. flytning eller rengøring):

- Tøm apparatet.
- Sikr døren mod utilsigtet åbning.

8 Transport af apparatet

- Transporter skabet indpakket.
- Transporter skabet i opret tilstand.
- Transporter ikke skabet alene.

9 Udpakning af skabet

Kontakt leverandøren inden tilslutningen, hvis der findes skader på skabet.

- Kontroller skabet og emballagen for transportskader. Henvend dig straks til leverandøren, hvis du finder skader.
- Fjern samtlige materialer fra skabets bagside eller sidevægge, der kan forhindre en korrekt ventilation af skabet.
- Fjern alle beskyttelsesfolier fra apparatet. Du må i den forbindelse ikke anvende spidse eller skarpe genstande!
- Tag tilslutningsledningen ud bag på skabet. Fjern samtidig kabelholderen, da der ellers opstår vibrationsstøj!

10 Opstilling af skab



FORSIGTIG

Fare for kvæstelser på grund af det tunge apparat!

- Vær to personer om at transportere apparatet til dets opstillingssted.



ADVARSEL

Fare for kvæstelser og skader, hvis apparatet er ustabil!

Apparatet kan vælte.

- Fastgør apparatet iht. anvisningerne.



ADVARSEL

Fare for brand og beskadigelse!

- Varmeafgivende apparater, som f. eks. mikrobølgeovn, toaster osv. må ikke stilles på apparatet!

Det er at foretrække, at skabet monteres i køkkenelementet af en fagmand.

Opstil aldrig skabet uden hjælp.

10.1 Efter opstillingen

- Fjern alle transportsikringer.

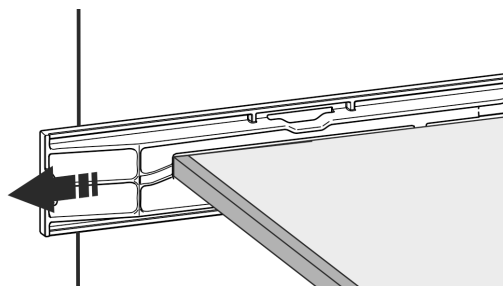
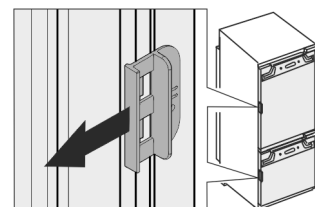


Fig. 4 *

- Træk transportsikringen på apparatdøren af.*



- Rengør skabet (se brugervejledningen, Rengøring af skabet).

11 Bortskafning af emballagen



ADVARSEL

Fare for at blive kvalt af emballagemateriale og folier!

- Lad ikke børn lege med emballagemateriale.

Emballagen er fremstillet af genanvendelige materialer:

- Bølgepap/pap
- Dele af skummet polystyrol
- Folier og poser af polyethylen
- Bånd af polypropylen
- Naglet træramme med plade af polyetylene*

- Emballagen bør afleveres på den nærmeste genbrugsplads.

Forklaring af anvendte symboler

12 Forklaring af anvendte symboler

	Der er fare for personskader ved dette trin! Overhold sikkerhedsanvisningerne!
	Vejledningen gælder for flere modeller. Dette trin skal kun udføres, hvis det er relevant for dit skab.
	Følg den udførlige beskrivelse i vejledningens tekstdel i forbindelse med monteringen.
	Afsnittet gælder enten for et skab med én eller to døre.
	Vælg mellem følgende alternativer: Skab med lågeanslag til højre eller skab med lågeanslag til venstre.
	Monteringstrin nødvendigt ved IceMaker og/eller InfinitySpring.
	Løsn eller spænd kun skruerne meget lidt.
	Spænd skruen helt.
	Kontrollér, om følgende arbejdsstrin er nødvendigt for din model.
	Kontroller, at de anvendte komponenter er rigtigt monteret/sidder rigtigt.
	Mål det angivne mål igen, og korriger om nødvendigt.
	Værktøj til monteringen: Metermål
	Værktøj til monteringen: Batteridrevet skruemaskine og tilbehør
	Der anbefales en lang bit-indsats for bedre adgang til skruerne.

	Værktøj til monteringen: Vaterpas
	Værktøj til monteringen: Gaffelnøgle med str. 7 og str. 10
	Der skal være to personer til dette arbejdsstrin.
	Arbejdsstrinet udføres på det markerede sted på skabet.
	Hjælpebidler til monteringen: Snor
	Hjælpebidler til monteringen: Vinkelmål
	Hjælpebidler til monteringen: Skruetrækker
	Hjælpebidler til monteringen: Saks
	Hjælpebidler til monteringen: Markeringsstift, kan afvaskes
	Tilbehørspakke: Udtagning af dele
	Kasser dele, der ikke længere skal bruges.

13 ****-fryserumsdør*

Du kan flytte **** - fryserumsdøren ved et skift af døranlægget i en enkelt håndevending. Hvis det er muligt at åbne køleapparatets dør mere end 115° (1), kan du også åbne fryserummet uden at skulle skifte døranlægget. Ved en mindre åbningsvinkel (2) for døren er det nødvendigt at flytte døranlægget.

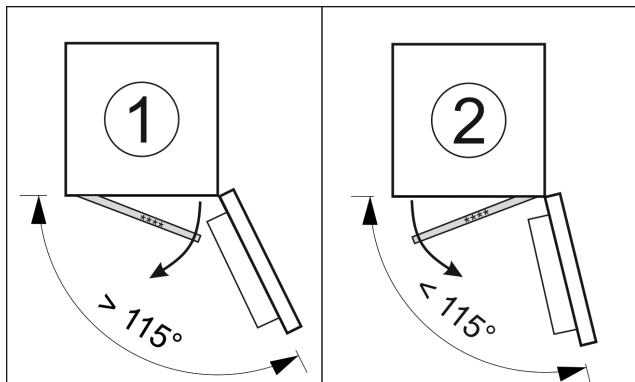


Fig. 5

13.1 Flytning af døranslaget

Skyderen til flytning af døranslaget befinder sig fornedet på bagsiden af ****-fryserumsdøren.

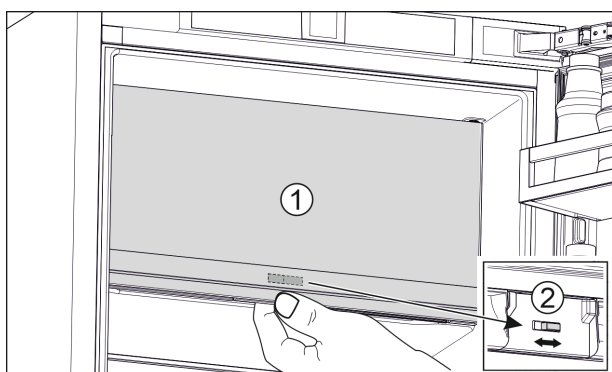


Fig. 6

- ▶ Luk ****-fryserumsdøren (1).
- ▶ Tag fat om ****-fryserumsdøren fornedet.
- ▶ Skub skyderen (2) enten mod højre eller mod venstre.

14 Vending af døren

Værktøj

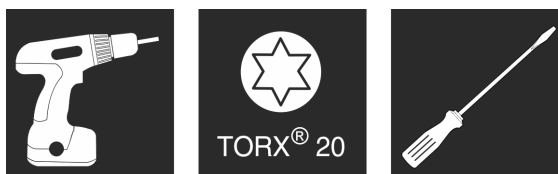


Fig. 7

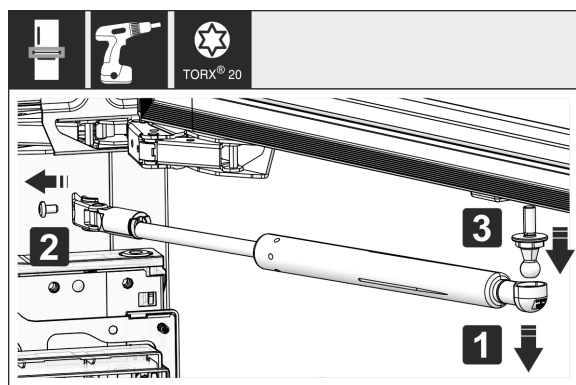


Fig. 8

- ▶ Afmonter lukkedæmperen: Træk lukkedæmperen af kugletappen (1), skru holderen af (2). Afmonter kugletappen med en skruetrækker (3).

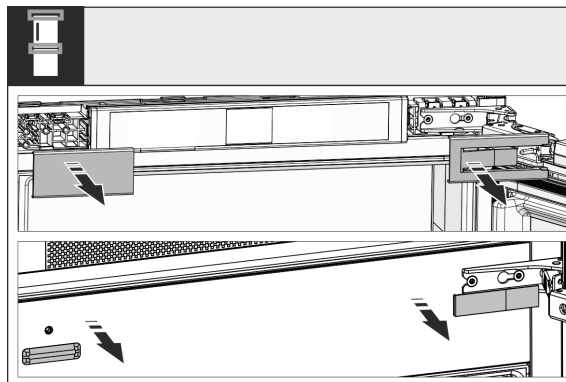


Fig. 9

- ▶ Tag afdækningerne af.

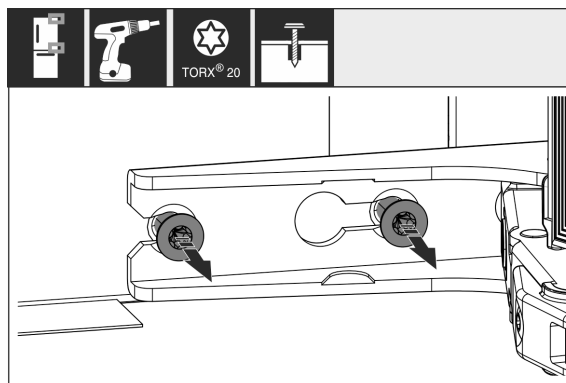


Fig. 10

- ▶ Løsn skruerne på **alle** hængsler, skru dem ikke ud.

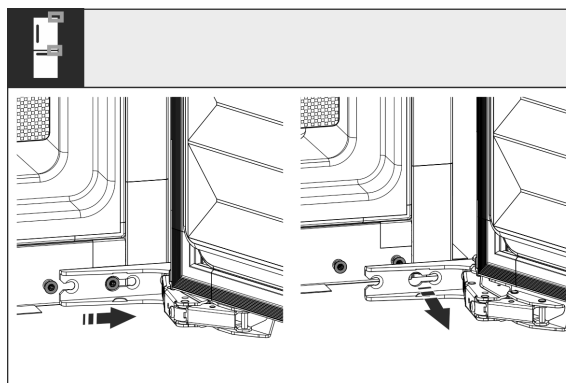


Fig. 11

- ▶ Tag døren af: Skub døren fremad og udad, tag den af og stil den til side.

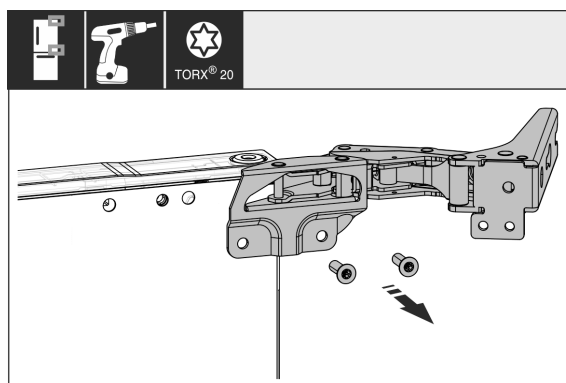


Fig. 12

- ▶ Skru alle hængsler af og læg dem til side sammen med skruerne.

Indbygning af skabet i nichen

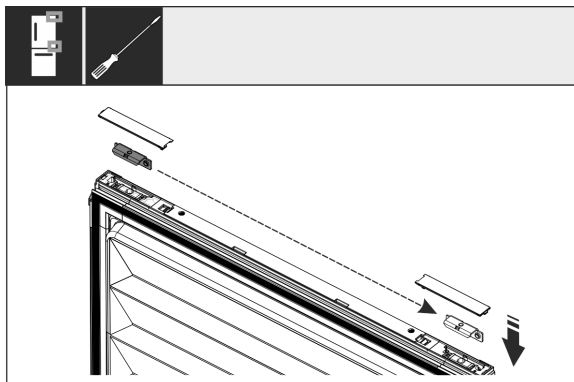


Fig. 13

- Løsn vinklerne foroven og forneden fra døren og flyt dem. Vinklen skal flyttes til fastskruning af hængerne.

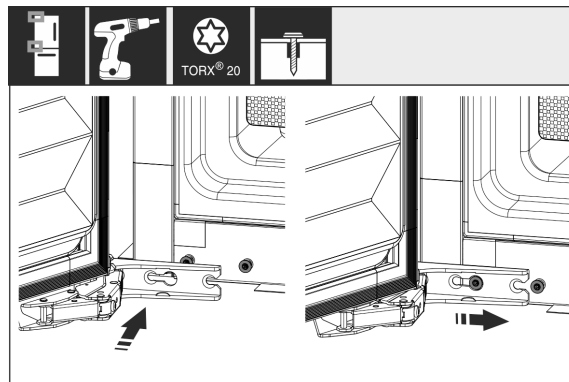


Fig. 17

- Monter igen døren: Anbring igen døren og stram skruerne.

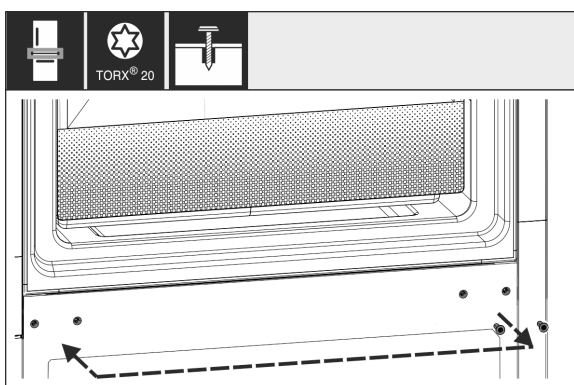


Fig. 14

- Schrauben für die Scharnierbefestigung umsetzen. Nach dem Umsetzen nicht festschrauben, die Scharniere müssen später eingehängt werden.

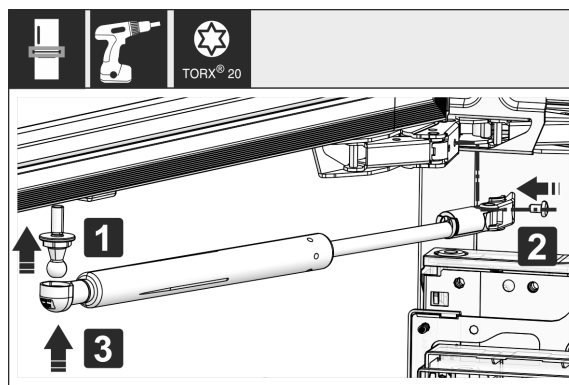


Fig. 18

- Monter igen lukkedæmperen: Skru kugletappen (1) ind, skru beslaget fast (2) og anbring lukkedæmperen i kugletappen.
- Kontroller alle skruer og stram dem eventuelt.

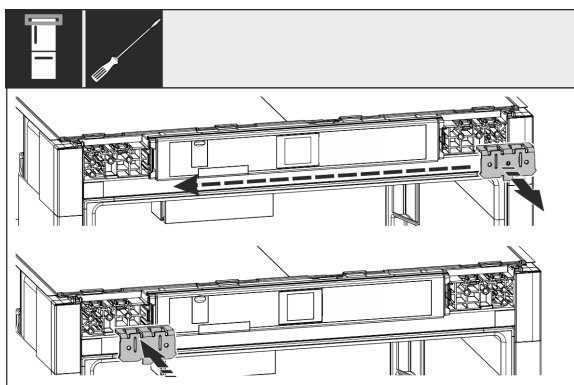


Fig. 15

- Anbring fastgørelsesvinklen på den modsatte side.

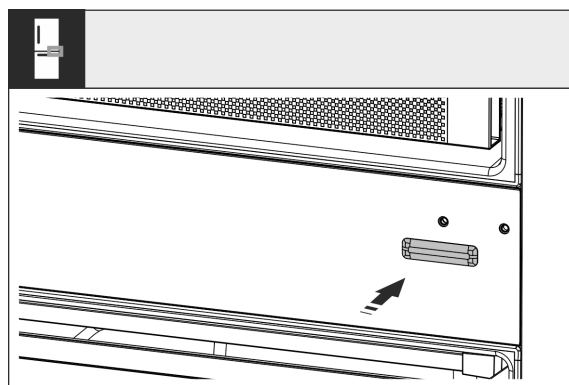


Fig. 19

- Monter igen afdækningen forneden til venstre. Monter først de øvrige afdækninger, efter at skabet er bygget ind i møblet.

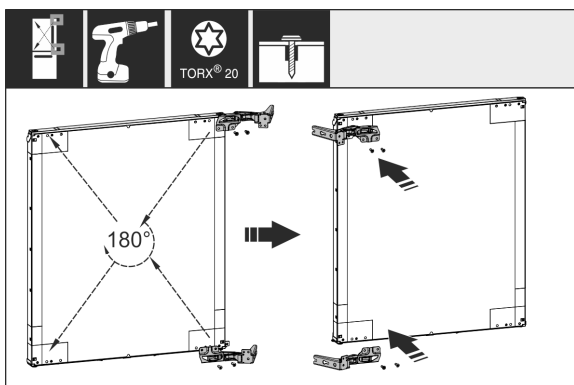


Fig. 16

- Anbring alle hængsler 180° drejet på den modsatte side og skru dem fast.

15 Indbygning af skabet i nichen

Værktøj

Indbygning af skabet i nichen

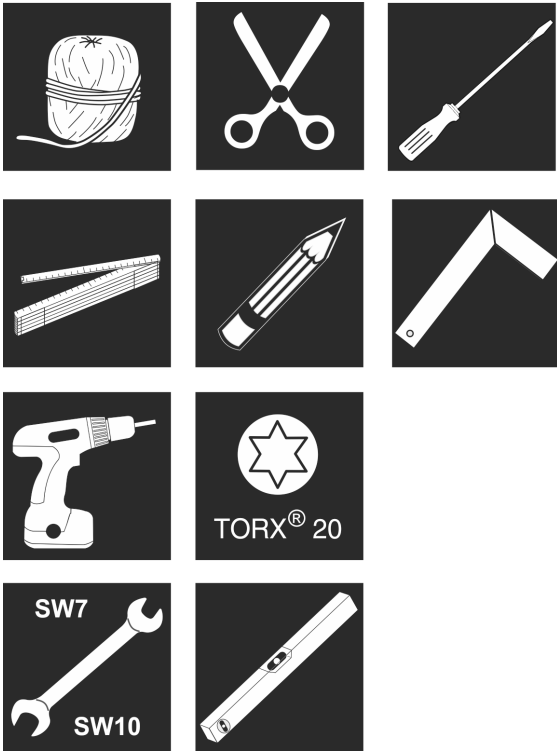


Fig. 20

Medfølgende monteringsdele

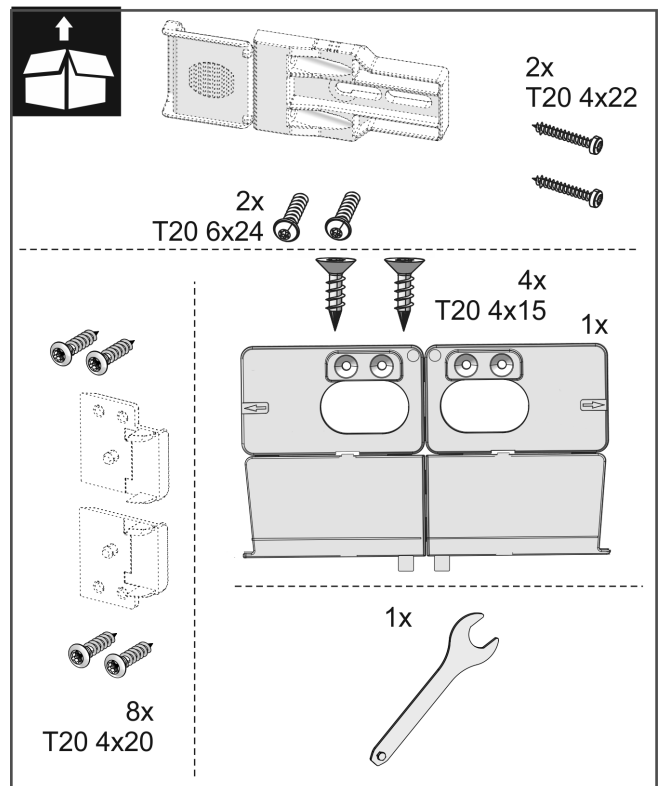
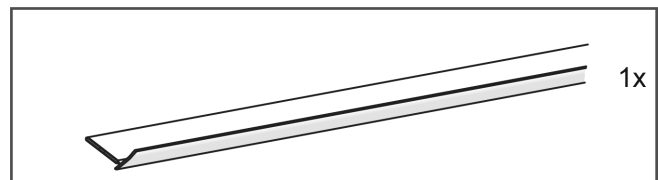
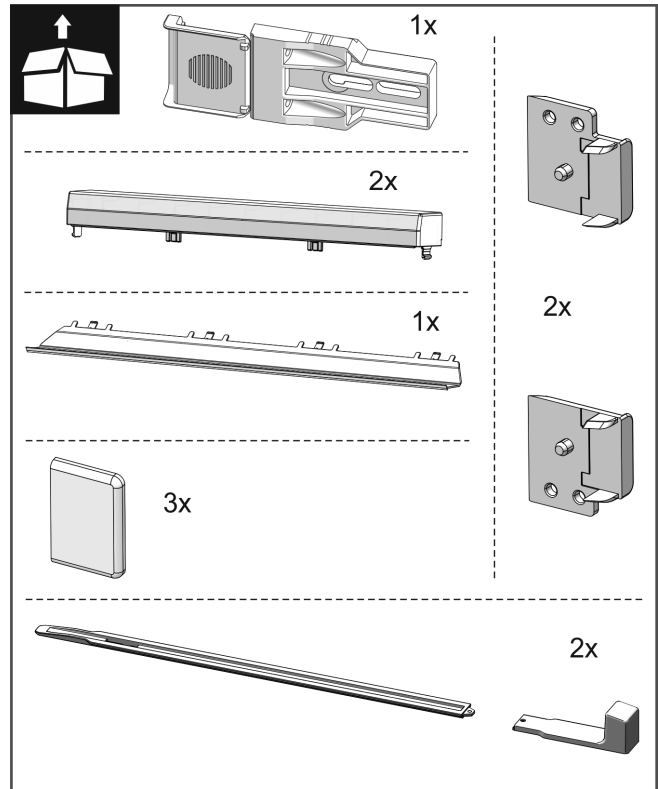


Fig. 21

Indbygning af skabet i nichen

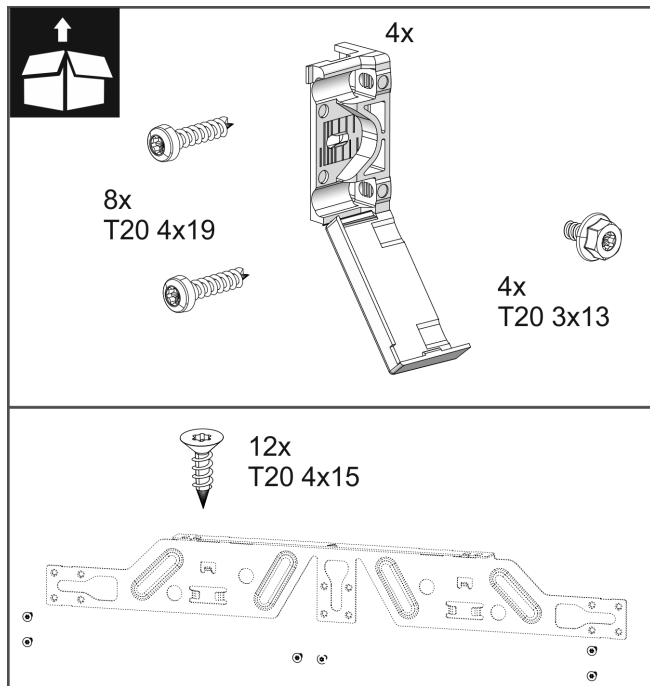


Fig. 22

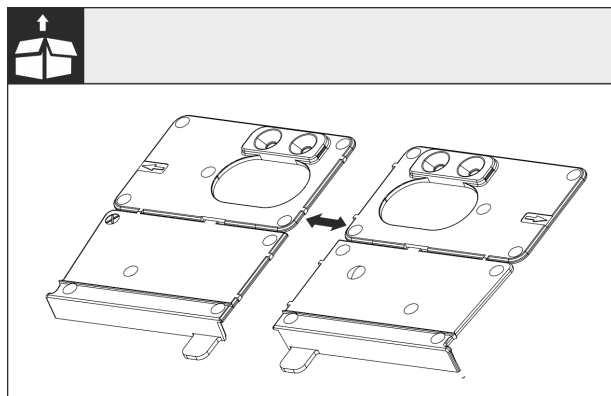


Fig. 23

- ▶ Adskil bundmonteringsvinklen i perforeringen.

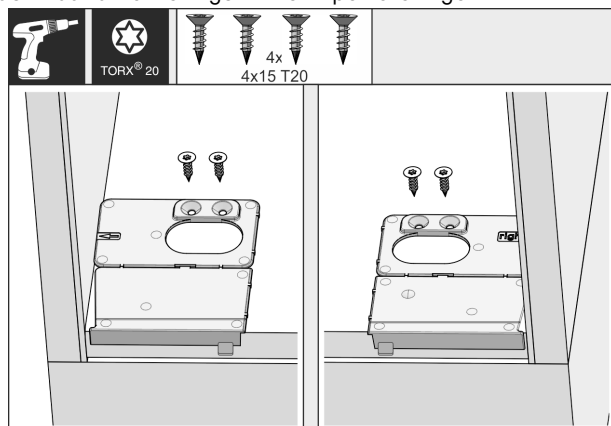


Fig. 24

VIGTIGT

Korrekt indbygningsdybde for skabet.

- ▶ Anvendelsen af monteringsvinklen sikrer, at skabet indbygges i den korrekte dybde.
- ▶ Skru bundmonteringsvinklen fast i højre og venstre side i bunden af møbelnichen, så den flugter med sidevæggen.

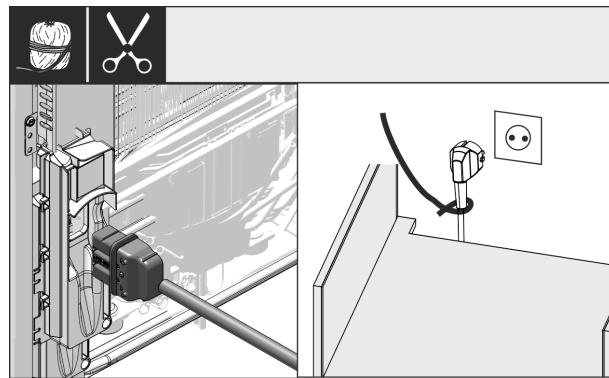


Fig. 25

- ▶ Tag strømkablet ud af tilbehørspakken og sæt det fast på skabets bagside. Før strømkablet til en frit tilgængelig stikdåse ved hjælp af en snor.

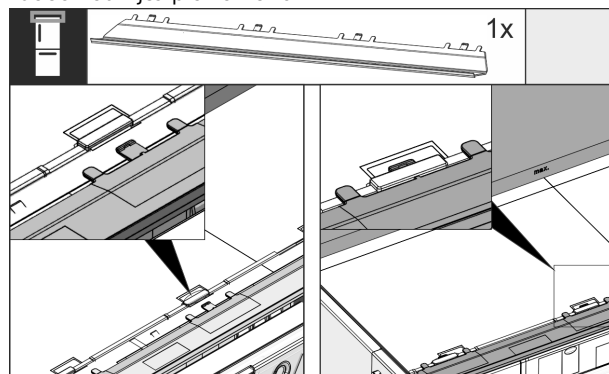


Fig. 26

- ▶ Sæt skabets udligningspanel på oversiden af skabet. Panelet kan flyttes til begge sider.

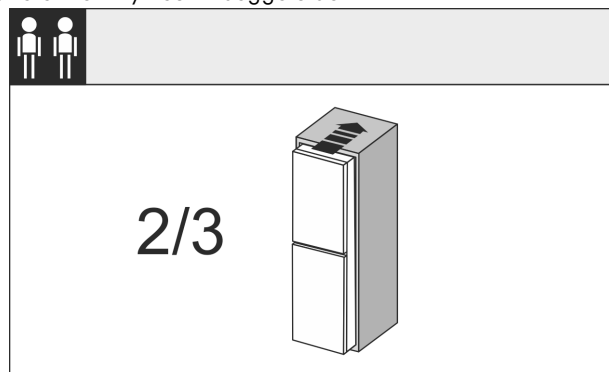


Fig. 27

- ▶ Skub skabet 2/3 ind i møbelnichen.

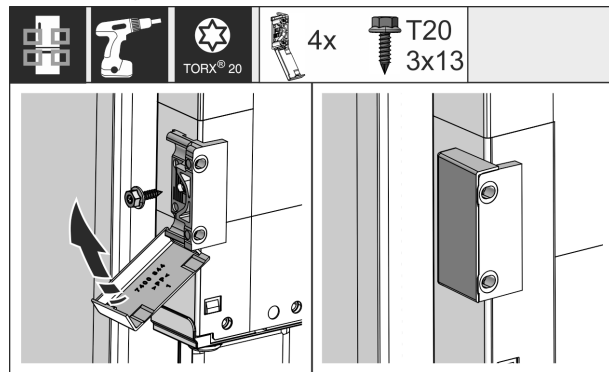


Fig. 28

- ▶ Monter fastgørelsesvinklen. Anbring fastgørelsesvinklen, så den er i højde med elementets dørgreb. Klap afdækningskanten op efter monteringen på vinklen.

Indbygning af skabet i nichen

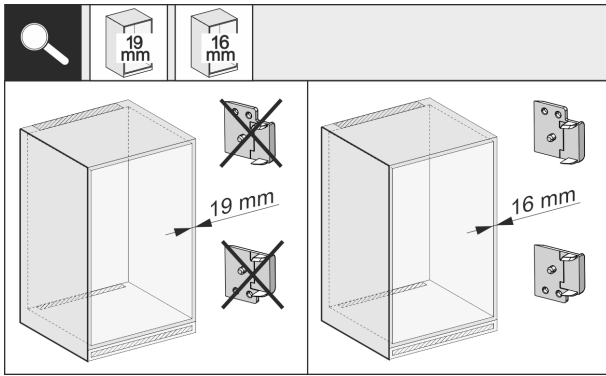


Fig. 29

- ▶ Kontroller, om elementets sidevæg er 16 eller 19 mm tyk.

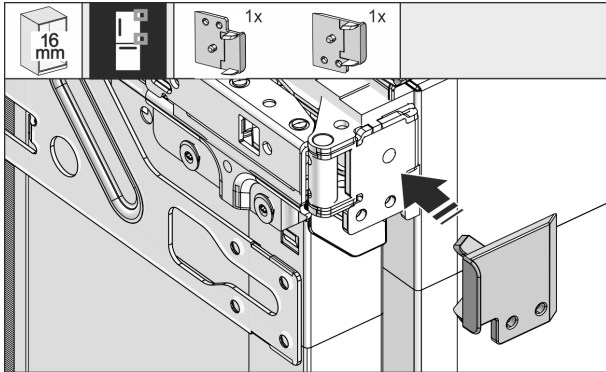


Fig. 30

- ▶ Ved 16 mm tykke møbelvægge: Klips afstandsstykker på alle hængsler. Ved 19 mm tykke møbelvægge er der ikke behov for afstandsstykker.

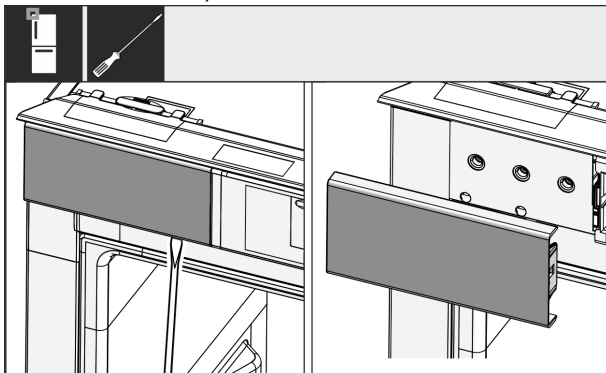


Fig. 31

- ▶ Løsn med en skruetrækker afdækningen for oven i venstre side og tag den af.

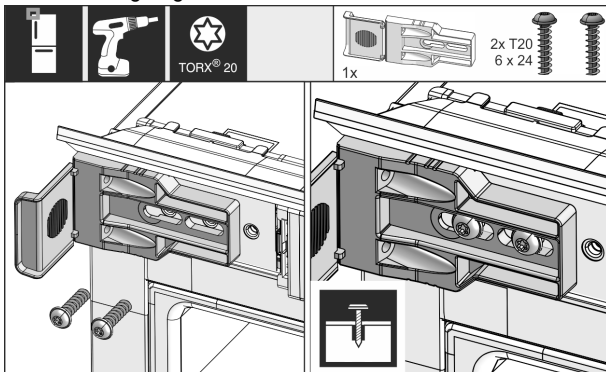


Fig. 32

- ▶ Skru fastgørelsesvinklen løst på. Vinklen skal kunne flyttes let.

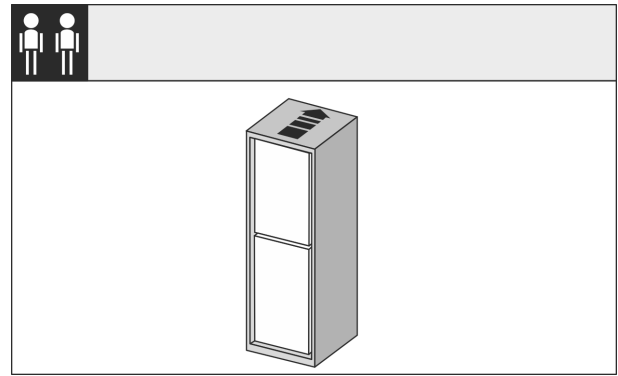


Fig. 33

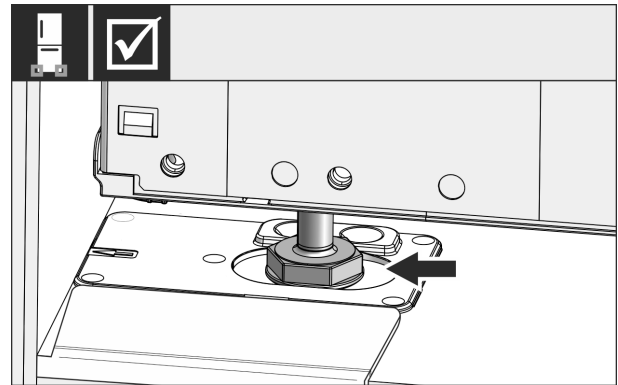


Fig. 34

- ▶ Skub nu skabet helt ind i møbelnichen. Justeringsbenene skal være anbragt i bundmonteringsvinklernes udsparringer i begge sider.

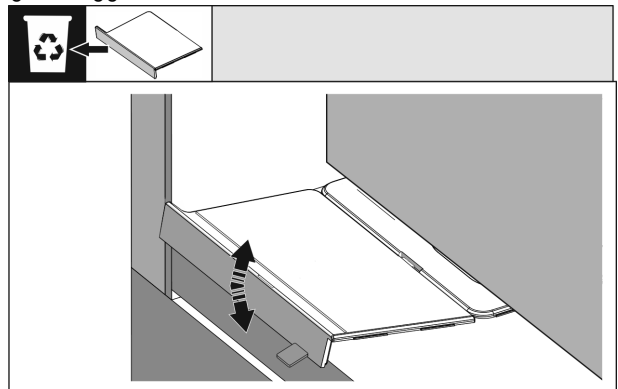


Fig. 35

- ▶ Fjern bundmonteringsvinklens forreste anslag. Løsn anslaget ved at bevæge det og tag det eventuelt af med en tang.

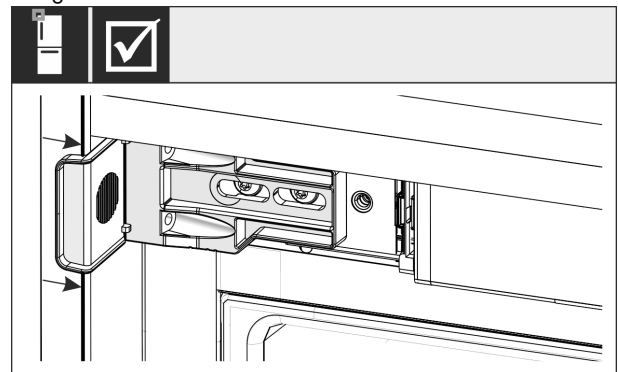


Fig. 36

- ▶ Kontroller, om skabet er anbragt, så det flugter med møbelnichen. Fastgørelsesvinklen skal slutte tæt til møbelnichens sidevæg.

Indbygning af skabet i nichen

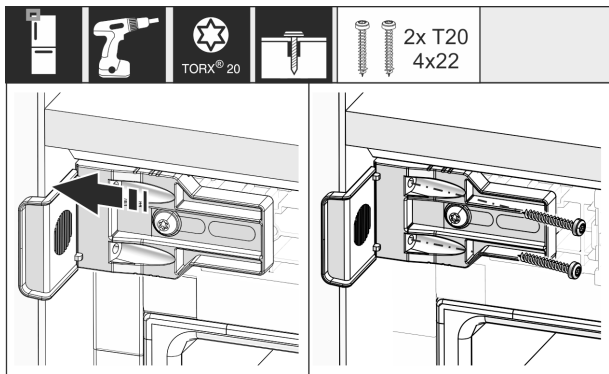


Fig. 37

- Flyt vinklen, så den flugter med møbelnichens sidevæg. Spænd nu alle skruer helt.

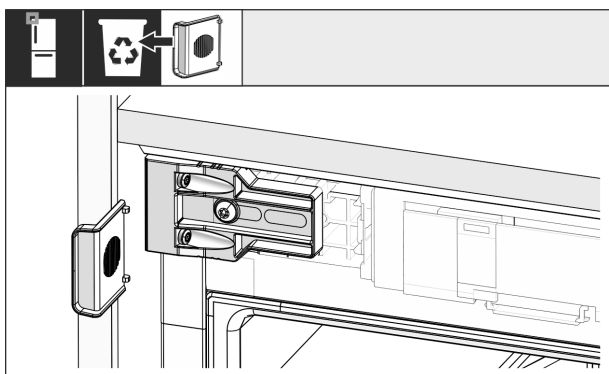


Fig. 38

- Bræk anslaget af vinklen foroven i grebssiden og kasser det.

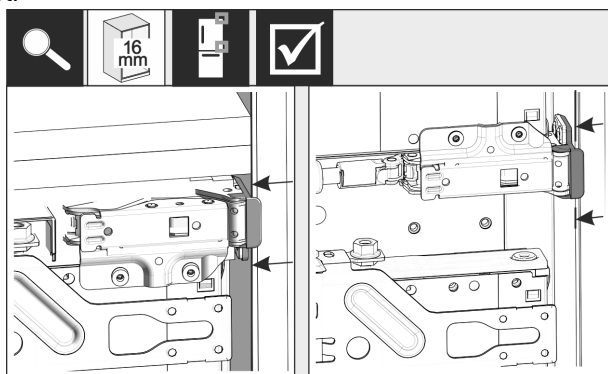


Fig. 39

- Ved 16 mm tykke møbelsidevægge skal afstandsdelen fastgøres på hængselsiden i møbelnichens sidevæg.

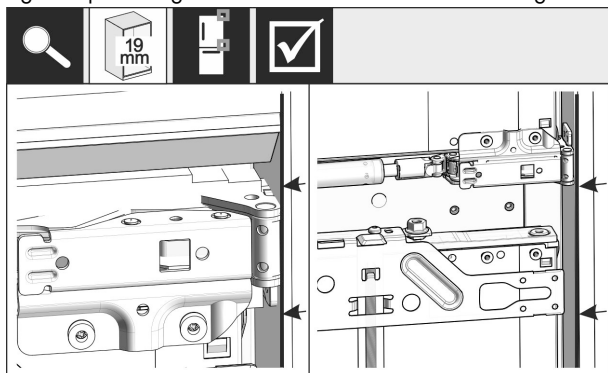


Fig. 40

- Ved møbelsidevægge med en tykkelse på 19 mm justeres hængslernes forkanter, så de flugter med forsiden af møblets sidevæg.

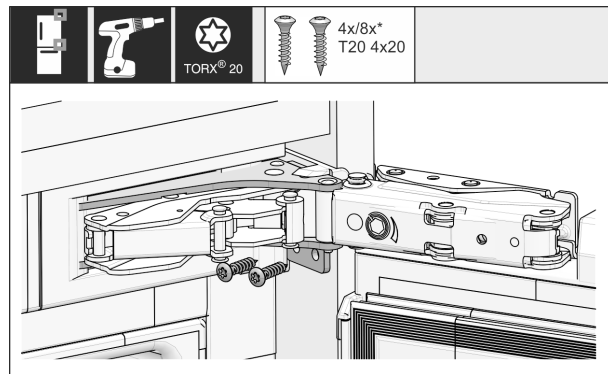


Fig. 41

- Skru nu skabet fast i hængselsiden

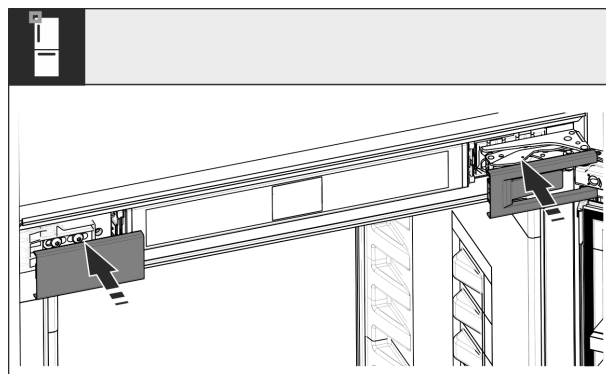


Fig. 42

- Sæt afdækningerne på.

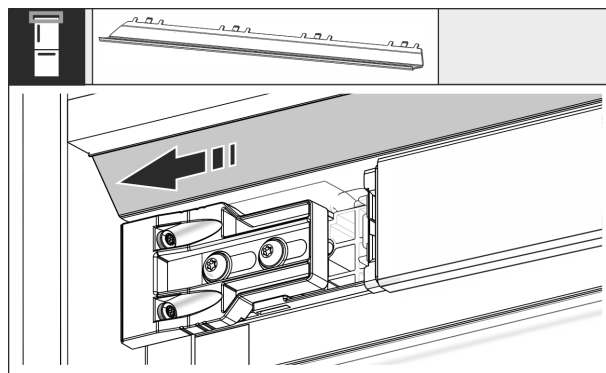


Fig. 43

- Flyt panelet, indtil det flugter med møbelvæggens side.

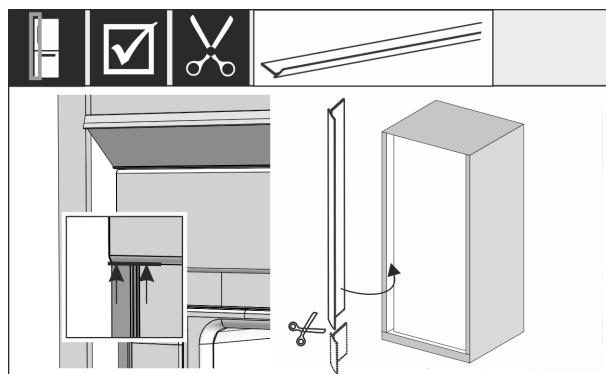


Fig. 44

- Kederlisten er magnetisk. Anbring kederlisten under den øverste afdækning og tryk den fast. Afkort om nødvendigt kederlisten til den ønskede længde med en skarp saks.

Indbygning af skabet i nichen

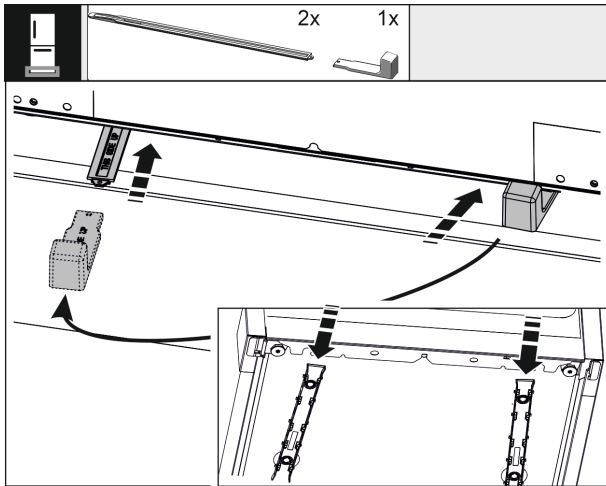


Fig. 45

Højdejusteringen skal absolut anvendes til støjoptimering.

- For at stabilisere skabet bagtil foruden: Anbring grebet på højdejusteringens skinne og skub skinnen ind i bunden af skabet. Tag grebet af og gør det samme med den anden skinne.

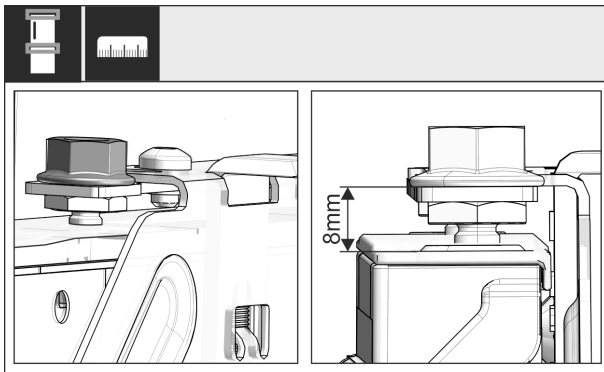


Fig. 46

- Luk døren og kontroller forindstillingen på 8 mm fra skabsdørens overkant til traversens placering.

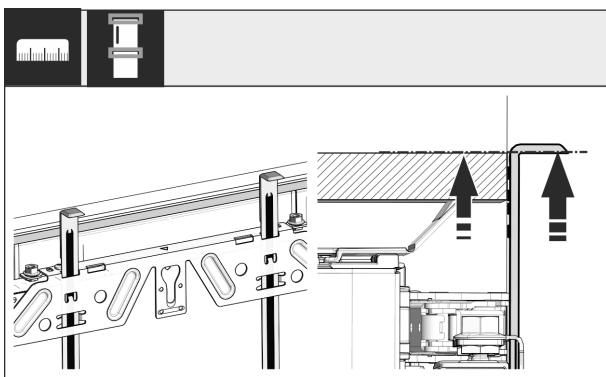


Fig. 47

- Skub monteringshjælpen op på højde med møblets dør på møbelfronterne ved siden af. Monteringshjælpens nederste anslagskant = Overkanten på den låge, der skal monteres.

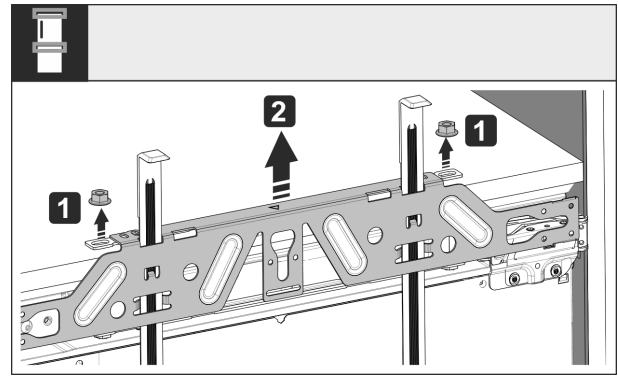


Fig. 48

- Løsn kontramøtrikker og tag fastgørelsestraversen af.

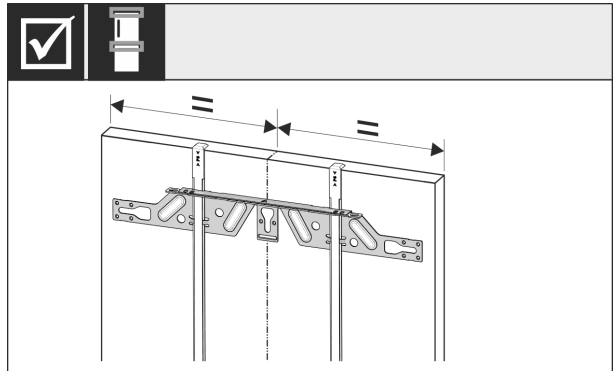


Fig. 49

- Anbring fastgørelsestraversen på indersiden af møbel-lågen og juster den, så den er midt for.

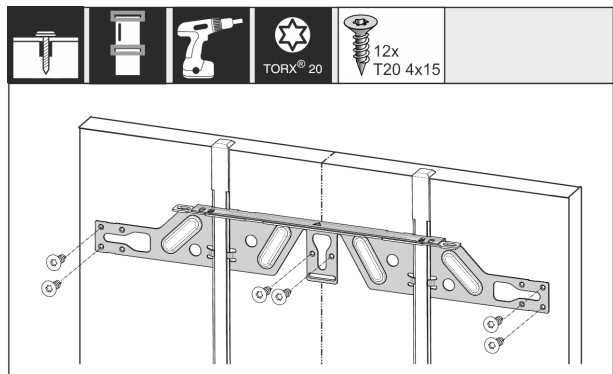


Fig. 50

- Ved låger af spånplade monteres fastgørelsestraversen med mindst 6 skruer, ved kassetelåger med mindst 4 skruer. Monter så vidt muligt skruerne så langt ude som muligt på kassetedøre.

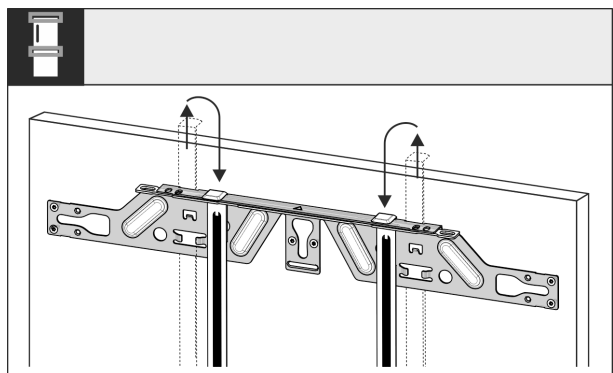


Fig. 51

- Træk monteringshjælpen ud, og skub den drejet ind i åbningen ved siden af.

Indbygning af skabet i nichen

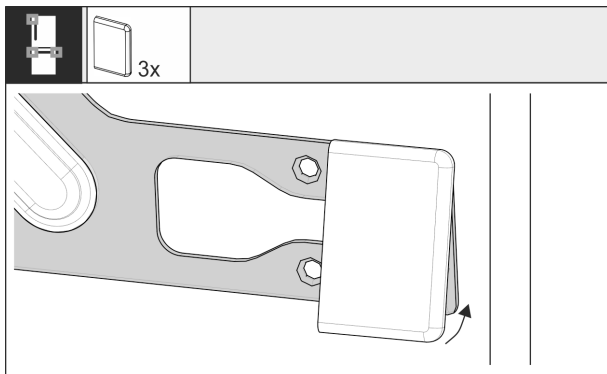


Fig. 52

- Klips afdækningen fast på fastgørelsestraversen i grebs-siden på den øverste dør. Klips afdækningerne på traversen i begge sider ved udtræksvogn

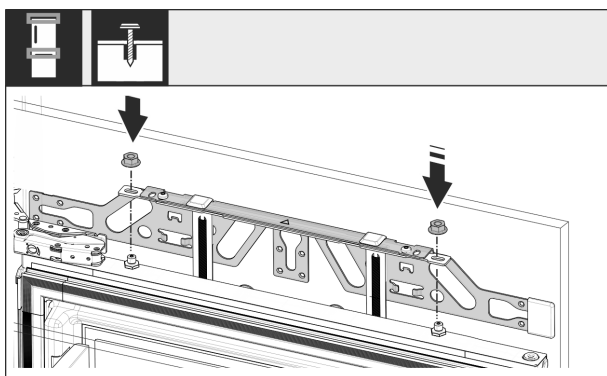


Fig. 53

- Anbring møbellågerne og skru igen kontramøtrikkerne løst på justeringsboltene.

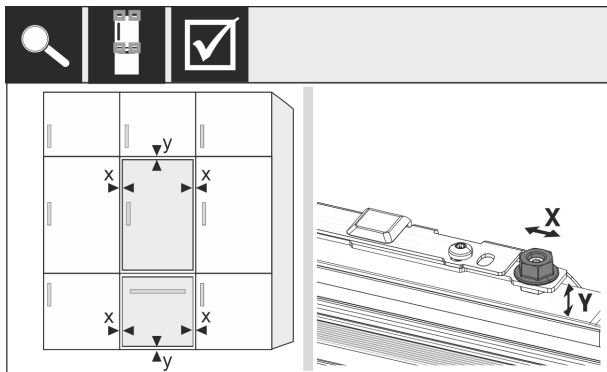


Fig. 54

- Juster møbellågen i X- og Y-retning ved hjælp af justeringsboltene.

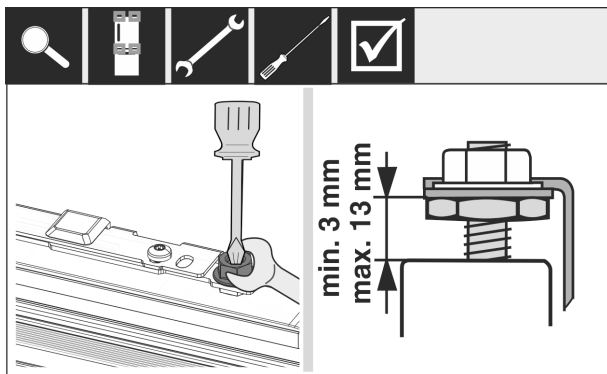


Fig. 55

- Spænd kontramøtrikkerne og kontroller indstillings-højden.

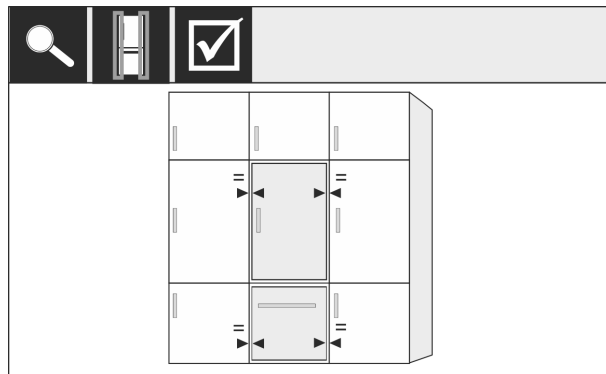


Fig. 56

- Kontroller lågens afstand til de omgivende møbellåger.

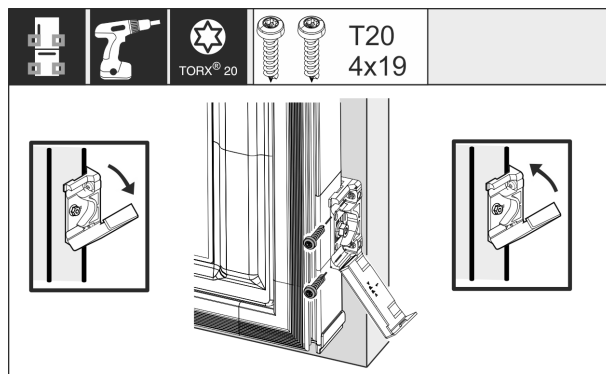


Fig. 57

- Åbn igen afdækningen for at montere fastgørelsesvinklen på møbellågen. Juster fastgørelsesvinklens forkant, så den er parallel med møbellågens kant og skru vinklen fast. Klap igen afdækningen op.

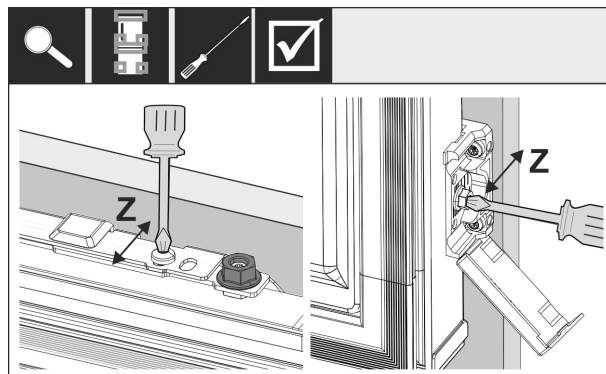


Fig. 58

- Juster møbellågen i Z-retning: Løsn justerings-skruen på fastgørelsestraversen og skruen på fastgørelsesvinklen, og flyt derefter lågen.

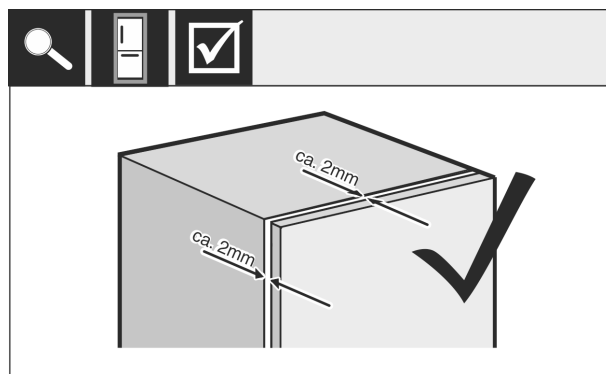


Fig. 59

- ▶ Kontroller afstanden mellem møbellåge og møbelkabinet. Kontroller alle skruer og stram dem eventuelt.

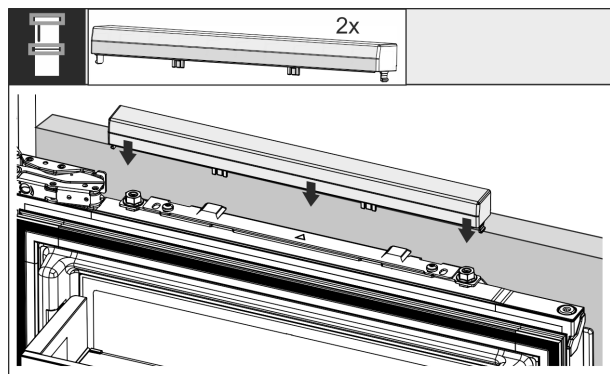


Fig. 60

- ▶ Klips den øverste afdækning på.

Kontroller følgende punkter for at sikre, at skabet er indbygget korrekt. Ellers kan det medføre dannelse af is, kondensvand og påvirke funktionen:

- ▷ Døren skal lukke korrekt.
- ▷ Møbellågen må ikke støde mod selve møblet.

16 Møbel fronter

16.1 Mål

Afhængigt af skabsvarianten skal der anvendes en eller to møbellåger. Størrelsen på de pågældende møbellåger afhænger af nichens samlede størrelse og kabinetternes tykkelse.

Bemærk

Se de pågældende apparat- og nichemål samt monteringskitserne .

Generelle angivelser:

- Bemærk vores apparat-specifikke anbefalinger mht. størrelse og vægt til fast dørmontering (se 6 Møbel frontens vægt) .
- Møbelkabinettets tykkelse skal være mindst 16 mm og maks. 19 mm.
- Ved montering af to møbellåger skal afstanden overholdes.

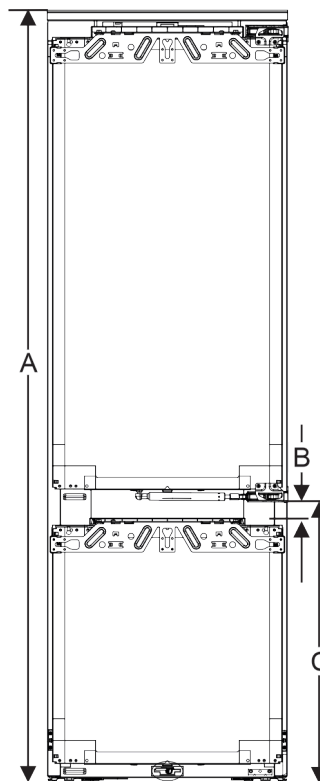


Fig. 61 Afstand kælderrum

Nichehøjde	Skabets højde (A) (mm)	Afstand (B) (mm)	Afstand (C) kælderrum (mm)
178	1770	34	612+34

Nichehøjde 178	
Enhedshøjde (A) (mm)	1770
Afstand (B) (mm)	34
Afstand (C) kælderrum (mm)	612+34

Endnu en møbellåge ovenover, nedenunder eller ved siden af:

- Det lodrette spaltmål mellem møbellågerne skal være 4 mm.
- Det vandrette spaltmål mellem møbellågerne skal være 4 mm. Kontroller kollisionsegenskaberne her. (se 16.3 Indstilling af spaltmål uden kollision)

Vægt og hængsler:

- Ved tunge møbel fronter er belastningen på hængslet meget høj. Hængslet risikerer at blive beskadiget. Vær derfor opmærksom på de maksimale vægtangivelser for apparatet i kapitlet Møbel frontvægt (se 6 Møbel frontens vægt) .
- Hvis møbel fronten overskrider den maksimalt tilladte vægt, kan det hjælpe at benytte et skab med glidedørs-teknik, da vægten derved fordeles over flere, skjulte hængsler på møblet.
- Hvis der anvendes lange møbel fronter, der rager langt ud fra apparatet, anbefaler vi et ekstra dørhængsel (f.eks. Kamat), der skal have samme drejepunkt som det dør-på-dør-hængsel, som dit apparat er udstyret med. Ved at anvende et ekstra hængsel (Kamat) fordeles vægten over flere punkter. Ved høje møbel fronter anbefales det at anvende et udfræset udligningsbeslag for at forhindre vridning (konveks/konkav).

Vandbeholder

16.2 Montering af møbelfront(er)

Vær opmærksom på følgende ved monteringen:

- Møbelfronten skal monteres symmetrisk i forhold til køleskabets dør.
- Møbelfronten ved siden af er på nøjagtigt samme niveau.
- Møbelfronten ved siden af har samme kantradius som skabets front.
- Møbelfronten er plan og spændingsfri.
- Møbelfronten har en minimal dybdeindstilling på ca. 2 mm i forhold til kabinettet.
- ▶ Montering af apparatet i nichen.
- ▶ Fastgør møbelfronten på apparatets dør.
- ▶ Kontroller, at møbelfronten ikke støder imod (se 16.3 Indstilling af spaltemål uden kollision).

16.3 Indstilling af spaltemål uden kollision

Kontroller, når møbelfronten(erne) er monteret, at møbelfronterne ikke kolliderer.

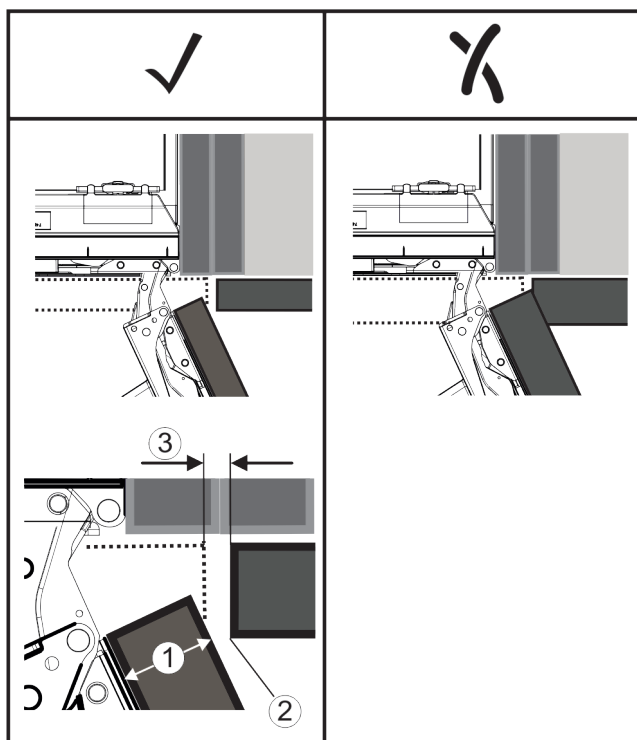


Fig. 62

- (1) Frontens tykkelse (FD) (2) Kantradius (R)
(3) Spaltemål (S)

FD(1) (mm)	R (2) = 0 mm		R = 1,2 mm		R = 2 mm		R = 3 mm	
	G _{min}	G _{max}	G _{min}	G _{max}	G _{min}	G _{max}	G _{min}	G _{max}
16	0,3	0,9	0,1	0,4	0,1	0,2	0,1	0,2
19	0,7	2,4	0,3	1,9	0,23	3,25	0,1	0,8
20	2	4,3	1,5	3,6	1	3,1	0,6	2,7
22	3,5	6,3	3	5,6	2,6	5,3	2,1	4,6
24	5,5	8,3	5	7,8	4,5	7,4	4	6,9
26	7,6	10,7	7	10,3	6,6	9,9	6,2	9,4

Fig. 63 Tabel for spaltemålets grænseområde

G_{min} = Spaltemålets nederste grænse i mm

G_{max} = Spaltemålets øverste grænse i mm

Bemærk

Vær ved korrektioner altid opmærksom på, at møbelfronten er tilpasset frontens generelle udseende.

Kontroller kollisionsegenskaberne og korriger derefter:

- ▶ Bestem frontens tykkelse og kantradiusen.
- ▶ Aflæs grænseområdet for spaltemålet i tabellen.
- ▶ Sammenlign spaltemålet med værdierne i tabellen.
- ▶ Udfør en af følgende handlinger i overensstemmelse med de beregnede spaltemål.

Spaltemål	Beskrivelse
$S > G_{max}$	Hvis spaltemålet er større end de to grænseværdier, skal der ikke korrigeres.
$S < G_{min}$	Hvis spaltemålet er under grænseværdierne, skal spaltemålet øges. Det er også muligt at forhøje kantradiusen.
$G_{min} \leq S \leq G_{max}$	Hvis spaltemålet ligger mellem de to grænseværdier, skal du arbejde præcist. I så tilfælde kan der forekomme kollisioner.

17 Vandbeholder

InfinitySpring-vandbeholderen er, afhængigt af skabet, placeret bag den nederste skuffe i køle- eller BioFresh-delen

17.1 Isætning af vandbeholderen

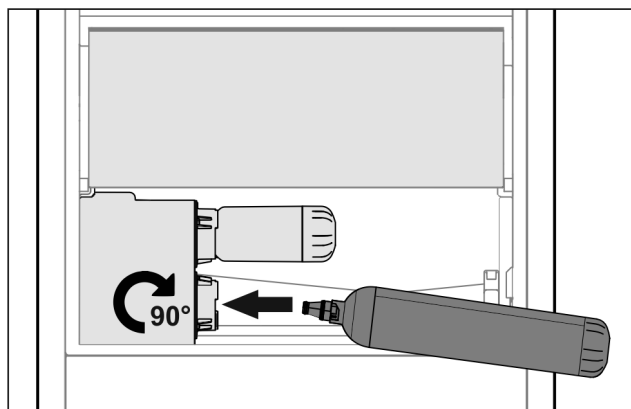


Fig. 64

- ▶ Tag skuffen ud.
- ▶ Sæt vandbeholderen i og drej den ca. 90° mod højre til anslag.
- ▶ Kontroller, om vandbeholderen er tæt, og at der ikke løber vand ud.
- ▶ Sæt skuffen i.
- ▶ Udluftning af vandsystemet (se monteringsvejledning, vandtilslutning)

I stedet for vandfilteret kan der isættes en ekstra vandbeholder.

Bemærk

Vandbeholderen kan fås som reservedel.

18 Vandfilter

Vandfilteret er, afhængigt af skabet, placeret bag den nederste skuffe i køle- eller BioFresh-delen.

Det opsamler aflejringer i vandet og reducerer klorsmagen.

- Skift vandfilteret senest hver sjette måned, hvis det anvendes med den angivne effekt, eller hvis der optræder en klar forringelse af flowhastigheden.
- Vandfilteret indeholder aktivkul og kan bortskaffes sammen med normalt husholdningsaffald.

Bemærk

Du kan købe vandfilteret i Liebherr-Hausgeräte-butikken på home.liebherr.com/shop/de/deu/zubehor.html.

18.1 Isætning af vandfilter

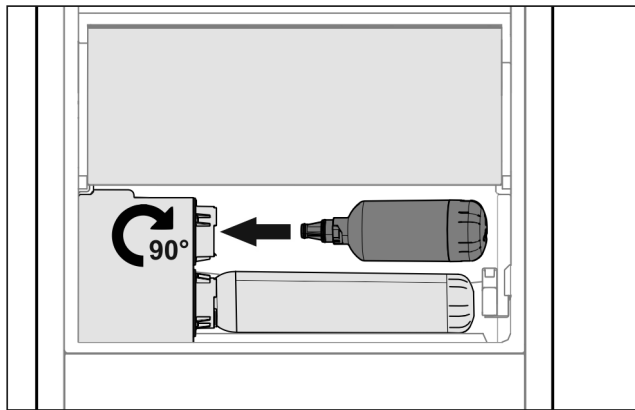


Fig. 65

- ▶ Tag skuffen ud.
- ▶ Sæt vandfilteret i og drej det ca. 90° mod højre til anslag.
- ▶ Kontroller, om filteret er tæt, og at der ikke løber vand ud.
- ▶ Sæt skuffen i.



FORSIGTIG

Nye vandfiltre kan indeholde opslæmmet materiale.

- ▶ Tap 3 l vand af InfinitySpring, og kassér.

▷ Nu er vandfilteret klart til brug.

19 Tilslutning af apparatet



ADVARSEL

Brandfare som følge af ukorrekt tilslutning!
Forbrændinger.

Beskadigelser på apparatet.

- ▶ Anvend ikke forlængerledninger.
- ▶ Anvend ikke strømskinner.

VIGTIGT

Fare for beskadigelse som følge af ukorrekt tilslutning!
Beskadigelser på apparatet.

- ▶ Tilslut ikke apparatet til vekselrettere, der ikke er tilsluttet til elnettet, som f.eks. solarstrømanlæg og benzengeneratorer.

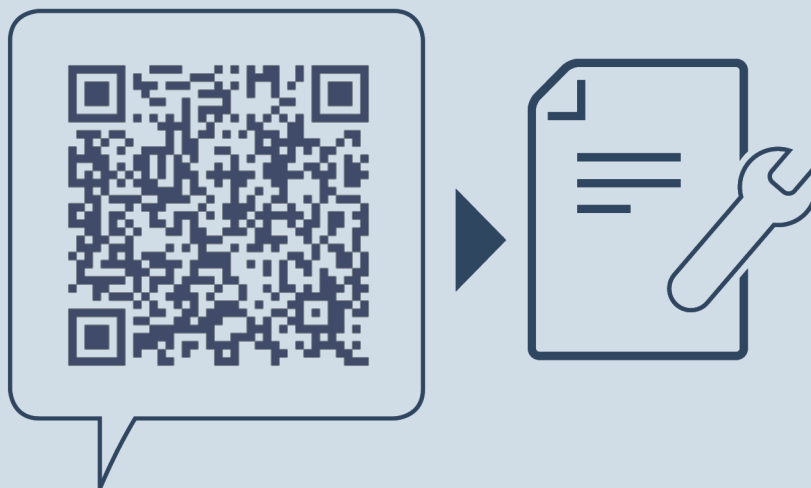
Bemærk

Benyt udelukkende den medfølgende nettilslutningsledning.

- ▶ Der kan bestilles en længere nettilslutningsledning hos kundeservice.

Kontrollér, at følgende forudsætninger er opfyldt:

- Strømtype og spænding på opstillingsstedet svarer til angivelserne på typeskiltet.
- Stikdåsen er jordet og sikret elektrisk i overensstemmelse med forskrifterne.
- Sikringens brydestrøm ligger mellem 10 og 16 A.
- Stikdåsen skal være tilgængelig.
- ▶ Kontrollér den elektriske tilslutning.
- ▶ Tilslut netstikket til spændingsforsyningen.
- ▷ Liebherr-logoet vises på skærmen.
- ▷ Visningen skifter til standby-symbolet.



home.liebherr.com/fridge-manuals

DA Køleskab med udtræksrum til indbygning

Udgivelsesdato: 20240429

Artikelnr.-indeks: 7088412-00

Liebherr-Hausgeräte Ochsenhausen GmbH
Memminger Straße 77-79
88416 Ochsenhausen
Deutschland