



## Bruksanvisning

Quality, Design and Innovation



[home.liebherr.com/fridge-manuals](http://home.liebherr.com/fridge-manuals)



# LIEBHERR

# Innehåll



<b>1</b>	<b>Snabbguide</b> .....	<b>3</b>
1.1	Leveransomfattning.....	3
1.2	Översikt över skåp och utrustningar.....	3
1.3	SmartDevice.....	3
1.4	Användningsområde.....	3
1.5	Konformitet.....	4
1.6	SVHC-ämnen enligt REACH-förordningen.....	4
1.7	EPREL-databas.....	4
<b>2</b>	<b>Allmänna säkerhetsanvisningar</b> .....	<b>4</b>
<b>3</b>	<b>Hur Touch-bildskärmen fungerar</b> .....	<b>5</b>
3.1	Navigering och symbolförklaring.....	5
3.2	Menyer.....	6
3.3	Viloläge.....	6
<b>4</b>	<b>Idrifttagande</b> .....	<b>7</b>
4.1	Slå på skåpet (första driftsättningen).....	7
4.2	Ta EasyTwist-Ice i drift*.....	7
<b>5</b>	<b>Lagring</b> .....	<b>7</b>
5.1	Anvisningar om förvaring.....	7
5.2	Frysutrymme.....	7
5.3	Förvaringstider.....	8
<b>6</b>	<b>Spara energi</b> .....	<b>8</b>
<b>7</b>	<b>Användning</b> .....	<b>8</b>
7.1	Betjänings- och indikeringselement.....	8
7.1.1	Status-indikering.....	8
7.1.2	Skärmsymboler.....	8
7.2	Skåpets funktioner.....	8
7.2.1	Anvisningar angående skåpets funktioner.....	8
	Starta och stänga av skåpet.....	9
	WiFi.....	9
	Temperatur.....	10
	Temperaturenhet.....	10
	SuperFrost.....	10
	Start avfrostningscykel.....	11
	PartyMode.....	11
	SabbathMode.....	12
	E-Saver.....	12
	Display-ljusstyrka.....	13
	Dörrlarm.....	13
	Inmatningsspärr.....	13
	Produktinformation.....	14
	Program.....	14
	Påminnelse.....	14
	Demoläge.....	14



	Återställa till fabriksinställningar.....	15
7.3	Meddelanden.....	15
7.3.1	Överblick över varningar.....	15
7.3.2	Avsluta varningar.....	16
7.3.3	Överblick över påminnelser.....	16
<b>8</b>	<b>Utrustning</b> .....	<b>17</b>
8.1	Utdragslådor.....	17
8.2	EasyTwist-Ice*.....	17
8.3	VarioSpace.....	18
8.4	Kylackumulatör*.....	18
<b>9</b>	<b>Underhåll</b> .....	<b>19</b>
9.1	Demontera/montera utdragssystem.....	19
9.2	Avfrostning av skåpet.....	19
9.3	Rengör skåpet.....	19
<b>10</b>	<b>Kundhjälp</b> .....	<b>22</b>
10.1	Tekniska data.....	22
10.2	Driftljud.....	22
10.3	Tekniska fel.....	22
10.4	Kundtjänst.....	23
10.5	Typskylt.....	23
<b>11</b>	<b>Ta skåpet ur drift</b> .....	<b>24</b>
<b>12</b>	<b>Avfallshantering</b> .....	<b>24</b>
12.1	Förbereda skåpet för avfallshantering.....	24
12.2	Avfallshandla skåpet på ett miljövänligt sätt.....	24

Tillverkaren arbetar kontinuerligt med att vidareutveckla alla typer och modeller. Därför ber vi om förståelse för att vi måste förbehålla oss för ändringar av utformning, utrustning och teknik.

Symbol	Förklaring
	<p><b>Läs bruksanvisningen</b></p> <p>Läs noga igenom denna bruksanvisning för att få information om alla fördelar med det nya skåpet.</p>
	<p><b>Mer information på internet</b></p> <p>Den digitala bruksanvisningen med mer information samt bruksanvisningar på andra språk finns på internet och kan öppnas med QR-koden på bruksanvisningens framsida eller genom att du skriver in servicenumret på sidan <a href="http://home.liebherr.com/fridge-manuals">home.liebherr.com/fridge-manuals</a>.</p> <p>Servicenumret står på typskylten:</p>  <p><i>Fig. Illustrationen är ett exempel</i></p>
	<p><b>Kontrollera skåpet</b></p> <p>Kontrollera alla delar med avseende på transportsador. Kontakta återförsäljaren eller kundtjänsten om du har några klagomål.</p>
	<p><b>Avvikelse</b></p> <p>Bruksanvisningen gäller för flera modeller, avvikelser är möjliga. Avsnitt som bara gäller för speciella modeller är markerade med(*).</p>

Symbol	Förklaring
	<b>Åtgärder som behöver vidtas och resultat av åtgärderna</b> Åtgärder som behöver vidtas är markerade med en ►. Resultat av åtgärder är markerade med en ▷.
	<b>Videor</b> Videor om apparaterna finns på YouTube-kanalen Liebherr-Hausgeräte.

Bruksanvisningen gäller för:

FN..	42.. / 46.. / 50.. / 52..(i)/66.. / 70.. / 72..
SFN..	52..
GN	42Ve04 / 46Ve05 / 50Ve06 / 52Ve07 / 42Vd24 / 46Vd25 / 50Vd26 / 52Vd2i
SGN	52Vd27

## Märk

Om skåpet har ett N i beteckningen rör det sig om ett NoFrost-skåp.

## 1 Snabbguide

### 1.1 Leveransomfattning

Kontrollera alla dela avseende transportskador. Kontakta återförsäljaren eller kundservice vid problem. (se 10.4 Kundtjänst)

Leveransen består av följande delar:

- Fristående skåp
- Utrustning (beroende på modell)
- Monteringsmaterial (beroende på modell)
- "Quick Start Guide"
- "Installation Guide"
- Servicebroschyr

### 1.2 Översikt över skåp och utrustningar

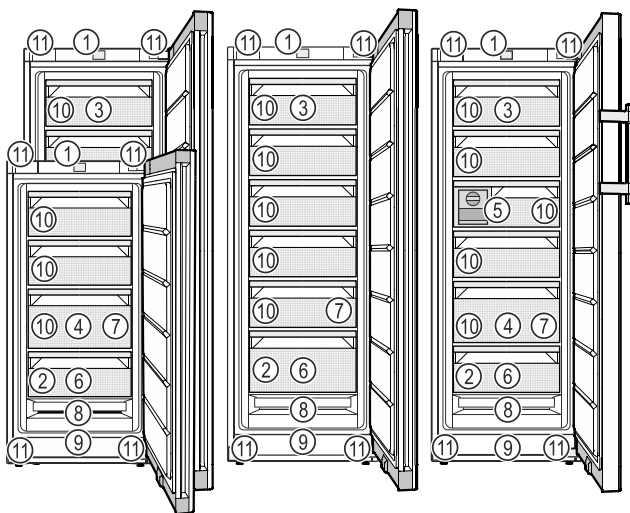


Fig. 1 Exempel

- |                          |                         |
|--------------------------|-------------------------|
| (1) Manöverelement       | (7) Isbricka*           |
| (2) Typskylt             | (8) NoFrost             |
| (3) Tippbar utdragslåda* | (9) Ventilationsspringa |
| (4) SpaceBox*            | (10) VarioSpace         |

(5) EasyTwist-Ice\*

(11) Ställfötter (fram), transporthjul (bak), transporthandtag upptill (bak) och nedtill (fram)

(6) Frysbricka\*, kylelement\*

## Märk

► Vid leveransen är hyllor, lådor och korgar placerade för att ge bästa möjliga energieffektivitet. Det gör dock ingen skillnad för energiförbrukningen om du flyttar dem mellan olika avsedda konsoler, t.ex. hyllorna i kylskåpet.

## 1.3 SmartDevice

SmartDevice är anslutningslösningen för ditt frysskåp.

Om ditt skåp är SmartDevice-kompatibelt eller utformat för det kan du koppla ihop ditt skåp med WLAN på ett enkelt och snabbt sätt. Med SmartDevice-appen kan du använda ditt skåp från en mobilenhet. I SmartDevice-appen finns ytterligare funktioner och inställningsalternativ.

SmartDevice-kompatibelt skåp:\* Ditt skåp är SmartDevice-kapabel. Du måste hämta SmartDevice-appen för att kunna ansluta ditt skåp till WLAN.\*

Skåp utformat för SmartDevice:\* Ditt skåp är utformat för användning med SmartDeviceBox. Börja med att skaffa och installera SmartDeviceBox. Du måste hämta SmartDevice-appen för att kunna ansluta ditt skåp till WLAN.\*



Mer information om SmartDevice: [smartdevice.liebherr.com](http://smartdevice.liebherr.com)

Skaffa SmartDeviceBox i Liebherr-Hausgeräte-shoppen:\* [home.liebherr.com/shop/de/deu/smartdevicebox.html](http://home.liebherr.com/shop/de/deu/smartdevicebox.html)\*

Ladda ner SmartDevice-appen:



När du har installerat och konfigurerat SmartDevice-kan du koppla ihop ditt skåp med ditt WLAN med hjälp av SmartDevice-appen och apparatfunktionen WLAN (se WiFi).

## Märk

SmartDevice-funktionen är inte tillgänglig i följande länder: Ryssland, Belarus, Kazakstan.

Du kan inte använda SmartDeviceBox.\*

## 1.4 Användningsområde

### Avsedd användning

Skåpet är endast avsett för kylning av livsmedel i hem- och hushållsmiljö. Hit räknas t.ex. användningen

- i personalkök, frukostpensioner,

# Allmänna säkerhetsanvisningar

- Av gäster på lantställen, hotell, motell och andra typer av logi.
- Vid catering och liknande tjänster i gross-handeln.

Skåpet är inte avsett att användas som inbyggnadsskåp.

Alla annan användning är förbjuden.

## Förutsägbar felanvändning

Följande användningar är uttryckligen förbjudna:

- Förvaring och kylning av mediciner, blodplasma, laboratoriepreparat eller liknande ämnen eller produkter enligt direktivet 2007/47/EG om medicintekniska produkter
- Användning i explosionsfarliga miljöer

En felaktig användning av skåpet kan medföra att förvarade varor skadas eller förstörs.

## Klimatklasser

Skåpet är, beroende på klimatklass, avsett för användning i begränsad omgivningstemperatur. Gällande klimatklass är angiven på typskylten.

## Märk

► För att garantera en felfri drift ska följande omgivningstemperaturer följas.

Klimatklass	För omgivningstemperatur
SN	10 °C till 32 °C
N	16 °C till 32 °C
ST	16 °C till 38 °C
T	16 °C till 43 °C
SN-ST	10 °C till 38 °C
SN-T	10 °C till 43 °C

Om apparaten inte har en fast vattenanslutning fungerar apparaten problemfritt till och med en lägsta omgivningstemperatur på -15 °C.

## 1.5 Konformitet

Köldmediesystemet har genomgått täthetsprovning. Apparaten uppfyller de tillämpliga säkerhetsbestämmelserna och respektive riktlinjer.

För EU-marknaden:\* Apparaten motsvarar direktiv 2014/53/EU.\*

För GB-marknaden:\* Apparaten motsvarar Radio Equipment Regulations 2017 SI 2017 No. 1206.\*

Gå till den nedanstående webbadressen för att läsa den fullständiga texten till EU-försäkran om överensstämmelse: [www.Liebherr.com](http://www.Liebherr.com)

## 1.6 SVHC-ämnen enligt REACH-förordningen

Med nedanstående länk kan du ta reda på om din apparat innehåller SVHC-ämnen enligt REACH-förordningen: [home.liebherr.com/de/deu/de/liebherr-erleben/nachhaltigkeit/umwelt/scip/scip.html](http://home.liebherr.com/de/deu/de/liebherr-erleben/nachhaltigkeit/umwelt/scip/scip.html)

## 1.7 EPREL-databas

Fr.o.m. den 1 mars 2021 finns informationen om energimärkning och kraven på ekodesign i den europeiska produkt-databasen (EPREL). Produktdatabasen hämtar du med länken <https://eprel.ec.europa.eu/>. Här behöver du ange modellbeteckning. Modellbeteckningen står på typskylten.

# 2 Allmänna säkerhetsanvisningar

Förvara denna bruksanvisning noga så att du alltid har tillgång till den.

Om du överlåter apparaten, lämna då även över bruksanvisningen till nästa ägare.

Läs denna bruksanvisning noggrant före användning för att använda apparaten korrekt och säkert. Följ alltid instruktionerna, säkerhetsinstruktionerna och varningarna. De är viktiga för säker och korrekt installation av apparaten.

## Risker för användaren:

- Denna apparat kan användas av barn liksom av personer med minskad fysisk, sensorisk eller mental förmåga eller med bristande erfarenhet och kunskap om de hålls under uppsikt eller instrueras om säker användning av apparaten och förstår de därav resulterande riskerna. Barn får inte leka med apparaten. Rengöring och användarunderhåll får inte utföras av barn utan uppsikt. Barn 3-8 år får sätta in och ta ut varor ur apparaten. Barn under 3 ska hållas borta från apparaten om de inte är under ständig uppsikt.
- Eluttaget ska vara lätt åtkomligt så att apparaten snabbt kan skiljas från elnätet i en nödsituation. Det får inte vara placerat bakom skåpet.
- Tag alltid i stickkontakten när skåpet skall skiljas från elnätet. Drag inte i kabeln.
- Dra ur stickkontakten eller slå från säkringen vid fel.
- Se till att inte skada nätanslutningskabeln. Skåpet får inte användas med defekt nätanslutningskabel.

## Hur Touch-bildskärmen fungerar

- Låt endast kundtjänst eller annan utbildad fackpersonal utföra reparationer och ingrepp på apparaten.
- Montera, anslut och avfallshandera alltid skåpet enligt instruktionerna i bruksanvisningen.

### Brandrisk:

- Köldmedlet (Uppgift på typskylt) är miljövänligt men brännbart. Utläckande köldmedel kan självantända.
  - Skada inte rörledningarna i kylkretsloppet.
  - Använd inte tändkällor inne i skåpet.
  - Använd inga elektriska apparater inne i skåpet (t.ex. ångrengörare, värmekälla, glassmaskin, osv.).
  - Om kylmedel läcker ut: Släck eld eller tändkällor i närheten av läckagestället. Ventilera rummet väl. Kontakta kundtjänst.
- Förvara inte explosiva ämnen eller sprayburkar med brännbar drivgas, som till exempel Butan, Propan, Pentan osv. i skåpet. Innehållet i sådana sprayburkar anges på etiketten eller så är de märkta med en flamsymbol. Eventuell utströmmande gas kan antändas av elektriska komponenter.
- Håll brinnande stearinljus och andra föremål med öppen låga borta från apparaten så att den inte fattar eld.
- Förvara endast alkoholhaltiga drycker, eller andra behållare som innehåller alkohol, tätt förslutna. Eventuell läckande alkohol kan antändas av elektriska komponenter

### Risk för vältning:

- Använd inte sockel, lådor, dörrar osv. som steg eller stöd. Detta gäller särskilt för barn.

### Risk för matförgiftning:

- Förtär inte livsmedel som har förvarats för länge.

### Risk för frysskador, dövhetskänlor och smärta:

- Undvik lång hudkontakt med kalla ytor eller kyl-frysvaror eller vidta skyddsåtgärder som att t.ex. använda handskar.

### Risk för skador och personskador:

- Het ånga kan leda till personskador. Använd inga elektriska värme- eller ångtvättar, öppen eld eller avsningspray vid avfrostning
- Avlägsna inte is med vassa föremål

### Risk för klämskador:

- Håll inte i gångjärnet när du öppnar och stänger dörren. Fingrarna kan komma i kläm.

### Symboler på skåpet:



Symbolen kan finnas på kompressorn. Den refererar till olja i kompressorn och upplyser om följande faror: Kan vara dödlig vid förtäring eller inträngning i luftvägarna. Denna information gäller endast för återvinningen. I normal drift finns ingen fara.



Symbolen sitter på kompressorn och upplyser om faran med brandfarliga ämnen. Avlägsna inte klisterlappen.



Denna eller en liknande klisterlapp finns på apparatens baksida. Den anger att det finns vakuumisolerade paneler (VIP) eller perlitpaneler i dörren och/eller i höljet. Denna information är endast relevant för återvinningen. Ta inte bort dekalen.

### Observera varningarna och annan specifik information i de andra kapitlen:

	FARA	Påvisar en omedelbar farlig situation vilken kan leda till döden eller svåra kroppsskador om den inte undviks.
	VARNING	Påvisar en farlig situation vilken kan leda till döden eller svåra kroppsskador om den inte undviks.
	OBSERVER	Påvisar en farlig situation vilken kan leda till lätta eller medelsvåra kroppsskador om den inte undviks.
	OBSERVERA	Påvisar en farlig situation vilken kan leda till materielskador om den inte undviks.
	Märk	Markerar användbar information eller tips.

## 3 Hur Touch-bildskärmen fungerar

Skåpet manövreras med Touch-displayen. Använd Touch-displayen (nedan kallat displayen) för att välja skåpets funktioner genom ett tryck. Om du inte utför någon åtgärd på displayen på 10 sekunder, hoppar den antingen tillbaka till en överordnad meny eller direkt till statusindikering.

### 3.1 Navigering och symbolförklaring

Olika symboler används i bilderna för att navigera med displayen. I följande tabell beskrivs dessa symboler.

Symbol	Beskrivning
	<b>Tryck navigeringspilen framåt:</b> Navigera vidare i meny ett.

# Hur Touch-bildskärmen fungerar

Symbol	Beskrivning
	<b>Tryck navigeringspilen bakåt:</b> Gå tillbaka till meny ett.
	<b>Tryck på navigeringspilen flera gånger i följd:</b> Gå till önskad funktion i menyn.
	<b>Tryck på bekräftelsesymbolen:</b> Aktivera/inaktivera funktionen. Öppna undermeny.
	<b>Tryck på bekräftessymbolen tillsammans med tillbaka-symbolen:</b> Gå tillbaka en menynivå.
	<b>Pil med klocka:</b> Det dröjer mer än 10 sekunder tills följande display visas.
	<b>Pil med tidsangivelse:</b> Det tar den angivna tiden tills följande display visas.
	<b>Symbol öppna "Inställningsmenyn":</b> Navigera till inställningsmenyn och öppna inställningsmenyn. Vid behov: Navigera till önskad funktion i inställningsmenyn. (se 3.2.1 Öppna inställningsmenyn)
	<b>Symbol öppna "utökad meny":</b> Navigera till utökad meny och öppna utökad meny. Vid behov: Navigera till önskad funktion i utökad meny. (se 3.2.2 Öppna den utökade menyn)
Ingen åtgärd inom 10 sekunder	Om du inte utför någon åtgärd på displayen på 10 sekunder, hoppar den antingen tillbaka till en överordnad meny eller direkt till statusindikeringen.
Öppna dörren och stäng den igen	Om du öppnar dörren och stänger den igen omedelbart återgår displayen direkt till statusindikeringen.

Obs: Displaybilderna visas med engelska termer.

## 3.2 Meny

Skåpets funktioner är indelade i olika menyer.

Meny	Beskrivning
Huvudmeny	När du slår på skåpet kommer du automatiskt till huvudmenyn. Härifrån kan du navigera till skåpets huvudfunktioner, inställningsmenyn och utökad meny.
 Inställningsmeny	Inställningsmenyn innehåller ytterligare funktioner för att konfigurera skåpet. (se 3.2.1 Öppna inställningsmenyn)
Utökad meny	Den utökade menyn innehåller särskilda funktioner för att konfigurera skåpet. Åtkomst till den utökade menyn skyddas av sifferkoden <b>151</b> . (se 3.2.2 Öppna den utökade menyn)

### 3.2.1 Öppna inställningsmenyn

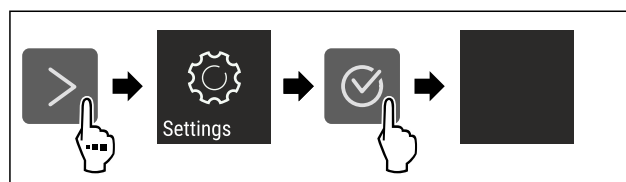


Fig. 2 Exempel

- ▶ Genomför stegen enligt bilden.
- ▷ Inställningsmenyn är öppen.
- ▶ Vid behov: Navigera till önskad funktion.

### 3.2.2 Öppna den utökade menyn



Fig. 3

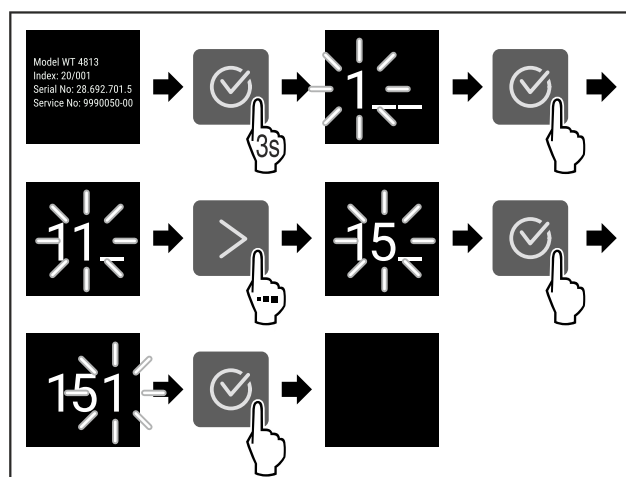


Fig. 4 Exempel, åtkomst med sifferkod 151

- ▶ Genomför stegen enligt bilden.
- ▷ Utökad meny har öppnats.
- ▶ Vid behov: Navigera till önskad funktion.

## 3.3 Viloläge

Om du inte rör displayen på 1 minut växlar den till viloläge. I viloläge tonas displayens ljusstyrka ned.

## 3.3.1 Avsluta viloläget

- ▶ Tryck på valfri navigeringsknapp.
- ▷ Viloläget är avslutat.

## 4 Idrifttagande

### 4.1 Slå på skåpet (första driftsättningen)

Säkerställ att följande förutsättningar är uppfyllda:

- Skåpet har ställts upp och anslutits i enlighet med monteringsanvisningarna.
- Alla tejprensor, klister- och skyddsfolier samt transportsäkringar i och på skåpet är borttagna.
- Alla reklamlad har tagits ut ur lådorna.
- Touch-displayens funktionssätt är känt. (se 3 Hur Touch-bildskärmen fungerar)

#### Starta skåpet med Touch-displayen:

- ▶ Om displayen är i viloläge: Tryck kort på displayen.
- ▶ Genomför åtgärdssteg enligt bild.

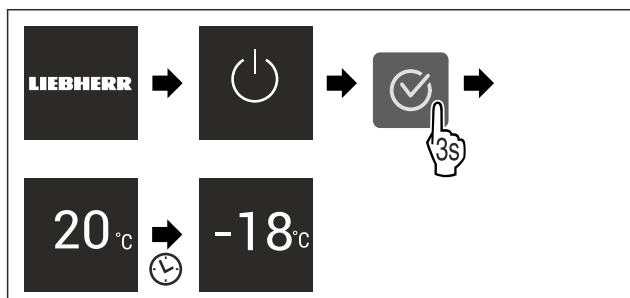


Fig. 5 Exempel

- ▷ Statusindikeringen visas.
- ▷ Skåpet kyls ner till den fabriksinställda måltemperaturen.
- ▷ Skåpet startar i demoläge (statusindikering med DEMO visas): Startas skåpet i demoläget kan läget inaktiveras inom 5 minuter. (se Demoläge)

#### Mer information:

- Ta EasyTwist-Ice i drift. (se 4.2 Ta EasyTwist-Ice i drift\*) \*
- Ta SmartDevice i drift. (se 1.3 SmartDevice) och (se WiFi)

#### Märk

Tillverkaren rekommenderar:

- ▶ Förvara **frysvaror** i -18 °C eller kallare.
- ▶ Följ förvaringssanvisningarna. (se 5.1 Anvisningar om förvaring)

#### Märk

Du beställer tillbehör i Liebherr-Hausgeräte-shoppen på [home.liebherr.com/shop/de/deu/zubehor.html](http://home.liebherr.com/shop/de/deu/zubehor.html).

### 4.2 Ta EasyTwist-Ice i drift\*

Om skåpet har en EasyTwist-Ice måste du rengöra EasyTwist-Ice innan du använder den **för första gången**.

Säkerställ att följande förutsättningar är uppfyllda:

- Skåpet är fullständigt anslutet.
- ▶ Rengöra EasyTwist-Ice. (se 9.3.5 Rengör EasyTwist-Ice\*)
- ▶ Fylla på vattenbehållaren. (se Fylla på vattenbehållaren)

## 5 Lagring

### 5.1 Anvisningar om förvaring



#### VARNING

Brandrisk

- ▶ Använd inga elektriska apparater i skåpets livsmedelsområde, såvida de inte rekommenderats av tillverkaren.

#### Märk

Energiförbrukningen ökar och kyleffekten minskar om ventilationen är otillräcklig.

- ▶ Håll alltid ventilationsöppningarna fria.

Följ följande förvaringsspecifikationer:

- Livsmedlen ska vara väl förpackade.
- Packa rått kött eller fisk i rena, slutna behållare. Detta förhindrar kött eller fisk från att vidröra eller droppa på andra livsmedel.
- Förvara livsmedlen med lite mellanrum för att luften ska kunna cirkulera.
- Förvara livsmedel i enlighet med instruktionerna på förpackningen.
- Observera alltid utgångsdatumet som anges på förpackningen.

#### Märk

Om dessa anvisningar inte följs, kan livsmedlen fördärvas.

### 5.2 Frysutrymme

Vid -18 °C har ett torrt, frostigt förvaringsklimat etablerats. Frostiga förvaringsförhållanden är lämpliga för förvaring av djupfrysade livsmedel och frysvaror i flera månader, för produktion av isbitar eller för att frysa in färska livsmedel.

#### 5.2.1 Frysa in livsmedel

##### Frysmängd

Du kan frysa upp till så många färska livsmedel inom 24 timmar som framgår från typskylten (se 10.5 Typskylt) under "frysformåga ... kg/24 h".

För att säkerställa att maten snabbt fryser till kärnan måste följande mängder per förpackning observeras:

- Frukt och grönsaker upp till 1 kg
- Kött upp till 2,5 kg

##### Frys in livsmedel med SuperFrost

Beroende på frysmängden kan du aktivera SuperFrost före infrysningen, så att lägre frystemperaturer kan nås. (se SuperFrost)

- ▶ Aktivera SuperFrost om frysmängden är större än ca 2 kg.

Tidpunkten du aktiverar SuperFrost på beror på hur mycket du fryser in:

Frysmängd	Tidpunkt för aktivering av SuperFrost
liten frysmängd	Aktivera SuperFrost ca 6 timmar före infrysning. När skåpet automatiskt inaktiverar SuperFrost sätter du in livsmedlen.
maximal frysmängd	Aktivera SuperFrost ca 24 timmar före infrysning. När skåpet automatiskt inaktiverar SuperFrost sätter du in livsmedlen.

# Spara energi

## Placera livsmedlen



### AKTA

Risk för skador på grund av krossat glas!  
Flaskor och burkar med drycker kan brista när de är frysta.  
Detta gäller särskilt kolsyrade drycker.

- Frys endast flaskor och burkar som innehåller drycker om BottleTimer-funktionen i SmartDevice-appen har aktiverats.

Frysmängd	Placera livsmedlen
liten frysmängd	Placera förpackad mat i den översta lådan. Placera om möjligt livsmedel baktill i utdragslådan nära den bakre väggen.
maximal frysmängd	Dela upp förpackat livsmedlen i alla lådor, men lägg bara redan frysta livsmedel i den understa lådan. Placera om möjligt livsmedel baktill i utdragslådan nära den bakre väggen.

## 5.2.2 Tina livsmedlen



### VARNING

Risk för matförgiftning!

- Frys inte in upptinade livsmedel igen.
- Tillaga upptinade livsmedel så snart som möjligt.

Du kan tina livsmedel på flera sätt:

- i ett kylskåp
  - i mikrovågsugnen
  - i bakugnen/varmluftsugnen
  - vid rumstemperatur
- Ta bara ut så många matvaror som behövs.

## 5.2.3 Frysbricka\*

Med frysbrickan kan du frysa bär, örter, grönsaker och andra små frysvaror utan att de fryser ihop. Frysvaran bevaras relativt väl i sin form och senare portionering underlättas.

Du kan också förvara kylelement på frysbrickan för att spara utrymme.\*

- Fördela livsmedel oförpackat, med avstånd, på en frysbricka.

## 5.3 Förvaringstider

De angivna förvaringstiderna är riktvärden.

För livsmedel med angiven sista förbrukningsdag gäller alltid på förpackningen angiven datum.

Riktvärden för förvaringstider av olika livsmedel		
Glass	vid -18 °C	2 till 6 månader
Korv, skinka	vid -18 °C	2 till 3 månader
Bröd, bakverk	vid -18 °C	2 till 6 månader
Vilt, griskött	vid -18 °C	6 till 9 månader
Fisk, fet	vid -18 °C	2 till 6 månader
Fisk, mager	vid -18 °C	6 till 8 månader
Ost	vid -18 °C	2 till 6 månader
Fågel, nötkött	vid -18 °C	6 till 12 månader
Grönsaker, frukt	vid -18 °C	6 till 12 månader

## 6 Spara energi

- Sörj alltid för en god ventilation. Täck inte över ventilationsöppningarna resp. -gallren.
- Håll alltid ventilationsöppningar fria.
- Ställ inte upp skåpet i områden med direkt solinstrålning, intill värmeelement eller liknande.
- Energiförbrukningen kan öka något om skåpet ställs upp direkt intill en ugn. Förbrukningen avgörs av hur länge och hur ofta ugnen används.
- Energiförbrukningen beror på uppställningsförhållandena, till exempel omgivningstemperaturen (se 1.4 Användningsområde). Vid en varmare omgivningstemperatur kan energiförbrukningen öka.
- Öppna skåpsdörren så kort tid som möjligt.
- Ju lägre temperaturen ställs in, desto högre blir energiförbrukningen.
- Förvara alla livsmedel väl förpackade och täckta. Rimfrostbildning undviks.
- Varma matvaror ska svalna av till rumstemperatur innan man lägger in dem.

## 7 Användning

### 7.1 Betjänings- och indikeringselement

#### 7.1.1 Status-indikering

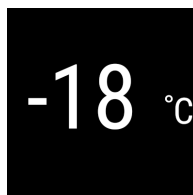


Fig. 6

#### (1) Temperaturvisning

Status-indikeringen visar den inställda temperaturen och är utgångsindikeringen. Därifrån kan du navigera till funktionerna och inställningarna.

#### 7.1.2 Skärmsymboler

Skärmsymbolerna informerar om skåpets aktuella status.

Symbol	Skåpets status
	<b>Standby</b> Skåpet eller temperaturzonen är avstängd.
	<b>Pulserande värde</b> Apparaten arbetar. Temperaturen pulserar, tills det inställda värdet har uppnåtts.
	<b>Pulserande symbol</b> Skåpet är i drift. Inställningen görs.
	<b>Stapeln ökar</b> Funktionen aktiveras.

### 7.2 Skåpets funktioner

#### 7.2.1 Anvisningar angående skåpets funktioner

Skåpets funktioner ställs in på fabriken så att skåpet fungerar som det ska.



Innan du förändrar, aktiverar eller inaktiverar skåpfunktioner ska du säkerställa att följande förutsättningar är uppfyllda:

- Du har läst och förstått beskrivningarna av hur displayen fungerar. (se 3 Hur Touch-bildskärmen fungerar)
- Du har blivit bekant med skåpets drift- och indikeringslement.

## Starta och stänga av skåpet

Med den här funktionen startar du och stänger av hela skåpet.

### Stänga av skåp

Inställningar som du har gjort tidigare sparas när du stänger av skåpet.

Säkerställ att följande förutsättningar är uppfyllda:

- Instruktionerna (se 11 Ta skåpet ur drift) har utförts.



Fig. 7

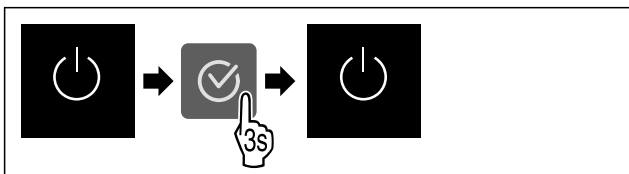


Fig. 8

- ▶ Genomför åtgärdssteg enligt bild.
- ▷ Skåpet är avstängt.
- ▷ Standby-symbolen visas på displayen.
- ▷ Displayen blir svart.

### Starta skåpet

Om displayen är i viloläge:

- ▶ Tryck på valfri navigeringsknapp.

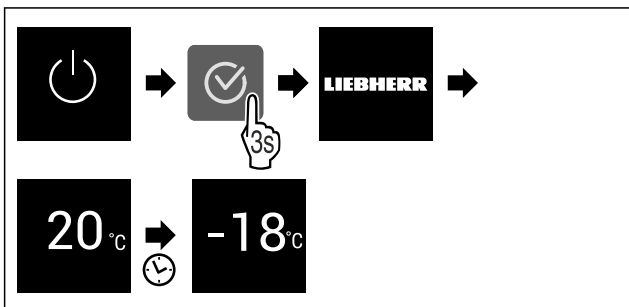


Fig. 9 Exempelbild

- ▶ Genomför åtgärdssteg enligt bild.
- När skåpet startar i demoläget:
- ▶ Inaktivera demoläge. (se Inaktivera demoläget)
- ▷ Skåpet är igång.
- ▷ Tidigare gjorda inställningar har återskapats.
- ▷ Skåpet kyls till inställd måltemperatur.

## WiFi

Med den här funktionen ansluter du ditt skåp till WLAN. Sedan kan du använda det på en mobil enhet via SmartDevice-appen. Med den här funktionen är det också möjligt att bryta eller återställa WLAN-anslutningen.

SmartDeviceBox behövs för att du ska kunna ansluta ditt skåp till WLAN.\*

Mer information om SmartDevice: (se 1.3 SmartDevice)

### Märk

SmartDevice-funktionen är inte tillgänglig i följande länder: Ryssland, Belarus, Kazakstan.

Du kan inte använda SmartDeviceBox.\*

### Upprätta en WLAN-anslutning för första gången

Säkerställ att följande förutsättningar är uppfyllda:

- SmartDeviceBox har införskaffats och satts in. (se 1.3 SmartDevice) \*
- SmartDevice-appen är installerad (se [apps.home.liebherr.com](https://apps.home.liebherr.com)).
- Registrering i SmartDevice-appen är fullförd.



Fig. 10

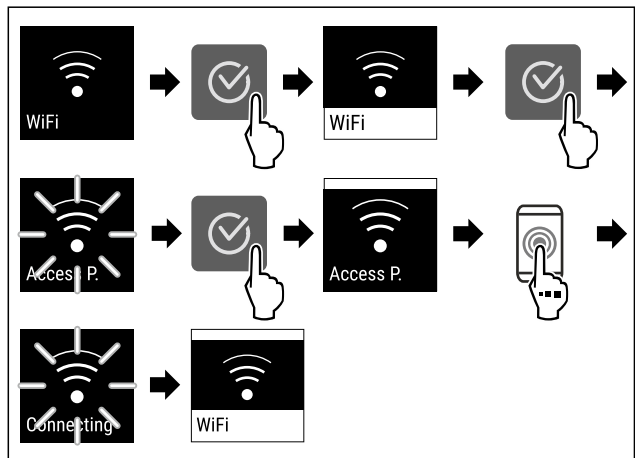


Fig. 11

- ▶ Genomför stegen enligt bilden.
- ▷ Anslutningen har upprättats.

### Bryta WLAN-anslutning



Fig. 12

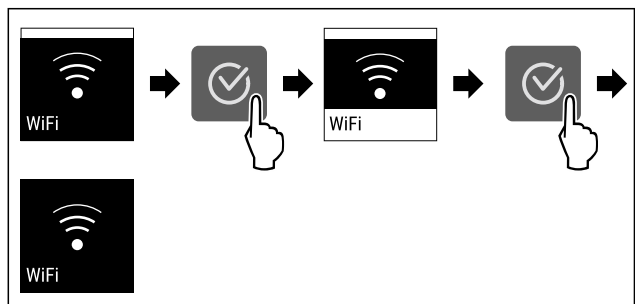


Fig. 13

- ▶ Genomför stegen enligt bilden.
- ▷ Förbindelsen är bruten.

### Återställa WLAN-anslutning



Fig. 14

# Användning

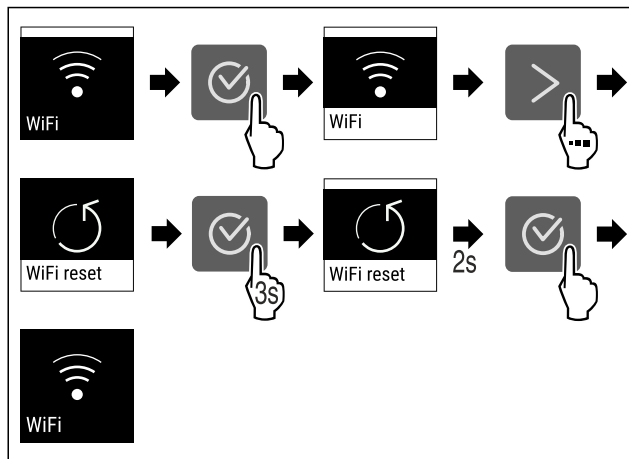


Fig. 15

- ▶ Genomför stegen enligt bilden.
- ▷ WLAN-anslutningen och andra WLAN-inställningar återställs till fabriksinställningarna.

## Visa information om WLAN-anslutningen



Fig. 16

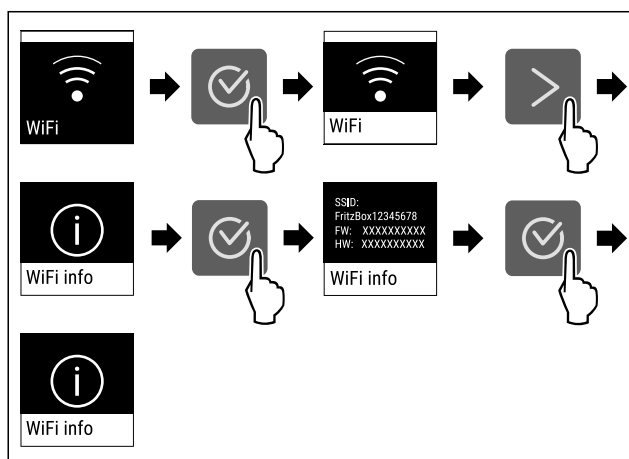


Fig. 17

- ▶ Genomför stegen enligt bilden.

## -18°C Temperatur

Med den här funktionen ställer du in temperaturen.

Temperaturen beror på följande faktorer:

- Hur ofta dörren öppnas
- Hur länge dörren är öppen
- Uppställningsplatsens rumstemperatur
- Livsmedlens typ, temperatur och mängd

Frysutrymme	Fabriksinställd temperatur.	Rekommenderad inställning
-18°C	-18 °C	-18 °C

## Ställa in temperatur

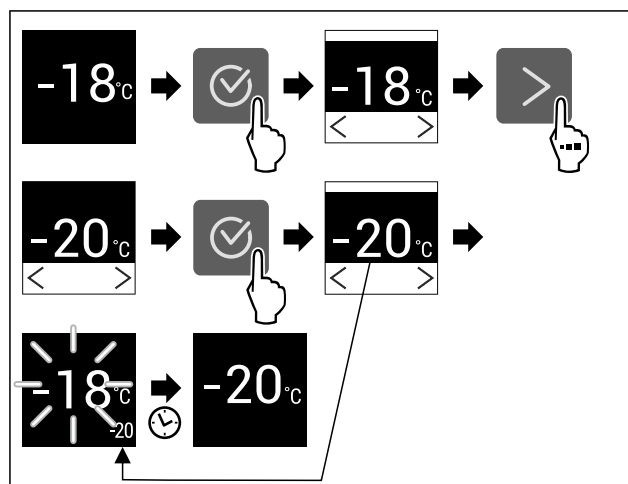


Fig. 18 Exempelbild

- ▶ Genomför åtgärdssteg enligt bild.
- ▷ Temperatur är inställd.

## °C/°F Temperaturenhet

Med den här funktionen ställer du in temperaturenheten. Du kan ställa in grader Celsius eller grader Fahrenheit som temperaturenhet.

### Ställ in temperaturenhet



Fig. 19

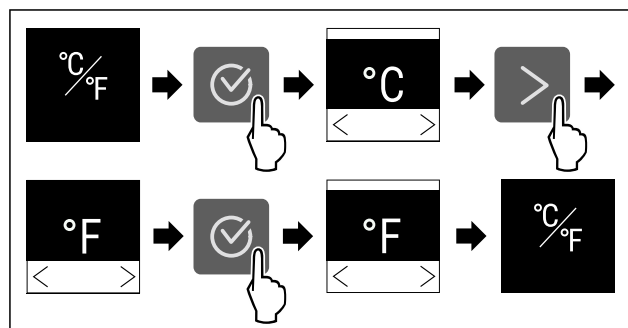


Fig. 20 Exempelbild: Växlar från grader Celsius till grader Fahrenheit.

- ▶ Genomför åtgärdssteg enligt bild.
- ▷ Temperaturenheten är inställd.

## \*\* SuperFrost

Med denna funktion aktiverar eller inaktiverar du SuperFrost. När du aktiverar SuperFrost ökar skåpets fryseffekt. Då uppnår du lägre frystemperaturer.

Användning:

- Färska livsmedel ska snabbt frysas fullständigt. Det säkerställer att livsmedlens näringsvärde, utseende och smaken bibehålls.
- Öka kylreserver i lagrade frysvaror innan skåpet avfrostas.

När funktionen är aktiv arbetar skåpet med högre effekt. Detta gör att skåpets arbetsbuller tillfälligt kan vara högre och energiförbrukningen ökar.

## Aktivera SuperFrost

Säkerställ att följande förutsättningar är uppfyllda:

- Mängden som ska frysas in och tidpunkten för aktiveringen av SuperFrost har beaktats. (se Frys in livsmedel med SuperFrost)



Fig. 21

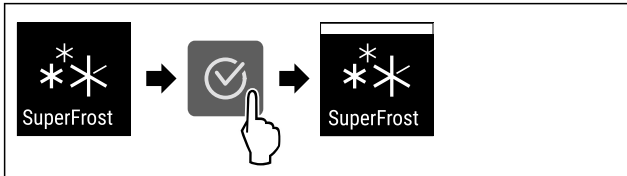


Fig. 22

- ▶ Genomför åtgärdssteg enligt bild.

-eller-

- ▶ Aktivera med SmartDevice-appen.\*

- ▷ SuperFrost är aktiverat.

## Inaktivera SuperFrost

SuperFrost inaktiveras automatiskt efter 56 till 72 timmar, beroende på hur mycket livsmedel som har lagts in. Du kan dock även inaktivera SuperFrost manuellt när som helst:

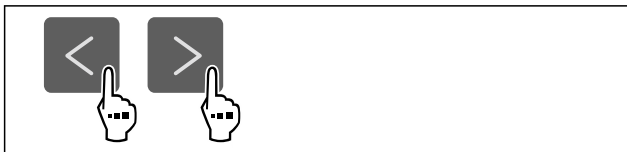


Fig. 23

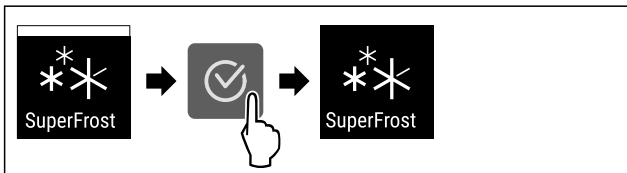


Fig. 24

- ▶ Genomför åtgärdssteg enligt bild.

-eller-

- ▶ Inaktivera med SmartDevice-appen.\*

- ▷ SuperFrost är inaktiverat.
- ▷ Skåp arbetar vidare i normaldrift.
- ▷ Skåpet kylar till tidigare inställd temperatur.

## Start avfrostningscykel

Med denna funktion startar du den automatiska avfrostningscykeln manuellt, när avfrostningscykeln inte startar automatiskt i händelse av ett fel.

### Starta avfrostningscykel



Fig. 25

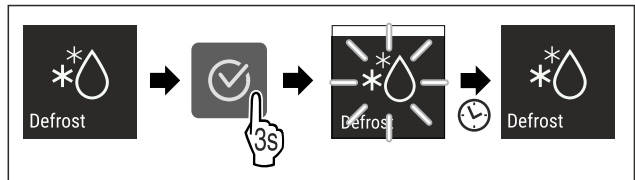


Fig. 26

- ▶ Genomför åtgärdssteg enligt bild.

- ▷ Avfrostningscykel är startad: Symbol blinkar, tills avfrostningscykel automatiskt är avslutad.

- ▷ När avfrostningscykel är avslutad: Skåp arbetar vidare i normaldrift.

## Avbryta avfrostningscykel

Avfrostningscykeln avslutas automatiskt. Du kan dock även avbryta avfrostningscykeln när som helst under avfrostningsproceduren:

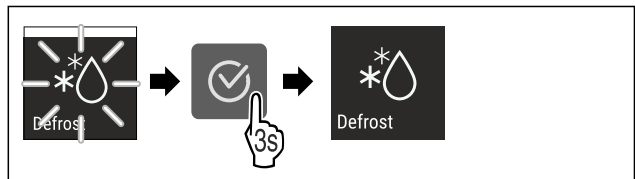


Fig. 27

- ▶ Genomför åtgärdssteg enligt bild.

- ▷ Avfrostningscykel är avbruten.

- ▷ Skåp arbetar vidare i normaldrift.

## PartyMode

Med denna funktion aktiverar eller inaktiverar du PartyMode. PartyMode aktiverar olika funktioner som kan vara praktiska vid en fest.

PartyMode aktiverar följande funktioner:

- SuperFrost

Alla funktioner kan ställas in individuellt och flexibelt. Om du inaktiverar PartyMode raderas alla ändringar.

När funktionen är aktiv arbetar skåpet med högre effekt. Detta gör att skåpets arbetsbullen tillfälligt kan vara högre och energiförbrukningen ökar.

### Aktivera PartyMode

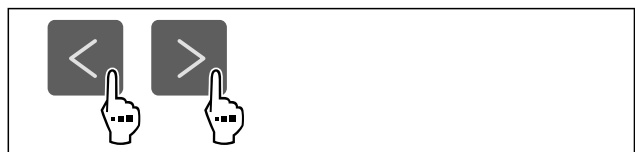


Fig. 28

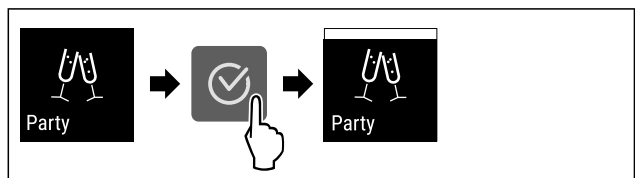


Fig. 29

- ▶ Genomför åtgärdssteg enligt bild.

- ▷ PartyMode och de tillhörande funktionerna är aktiverade.

- ▷ Aktuell temperatur blinkar tills måltemperatur har uppnåtts.

### Inaktivera PartyMode

PartyMode inaktiveras automatiskt efter 24 timmar. Du kan dock välja att inaktivera PartyMode manuellt när som helst:

# Användning

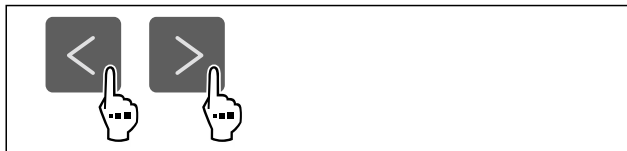


Fig. 30

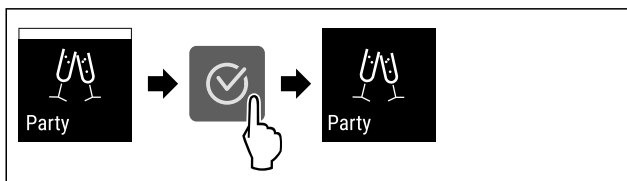


Fig. 31

- ▶ Genomför åtgärdssteg enligt bild.
- ▷ PartyMode är inaktiverat.
- ▷ Skåpet kyls till tidigare inställd temperatur: Aktuell temperatur blinkar tills måltemperatur har uppnåtts.



## SabbathMode

Med denna funktion aktiverar eller inaktiverar du SabbathMode. När du aktiverar den här funktionen stängs en del elektroniska funktioner av. Det gör att ditt skåp uppfyller de religiösa kraven på judiska helgdagar som till exempel sabbat och motsvarar STAR-K Kosher-certifieringen.

Skåpets tillstånd när SabbathMode är aktivt
Statusindikeringen visar varaktigt SabbathMode.
Alla funktioner på displayen utom <b>funktionen Inaktivera SabbathMode</b> är spärrade.
Aktiva funktioner förblir aktiva.
Displayen förblir ljus när du stänger dörren.
Påminnelser ges inte. Det inställda tidsintervallet stoppas.
Påminnelser och varningar visas inte.
Det finns inget dörrlarm.
Det finns inget temperaturlarm.
Avfrostningscykeln arbetar endast under fastställd tid, utan att ta hänsyn till skåpets användning.
Efter ett strömavbrott återgår skåpet till SabbathMode.

Skåpets tillstånd

### Märk

Detta skåp är certifierat av institutet "Institute for Science and Halacha". ([www.machonhalacha.co.il](http://www.machonhalacha.co.il))

En lista med STAR-K-certifierade apparater hittar du på [www.star-k.org/appliances](http://www.star-k.org/appliances).

### Aktivera SabbathMode



#### VARNING

Förgiftningsrisk på grund av fördärvade livsmedel!  
Om du har aktiverat SabbathMode och ett strömavbrott uppstår visas inget meddelande i statusindikeringen om strömavbrottet. När strömavbrottet har upphört, arbetar skåpet vidare i SabbathMode. Livsmedel kan fördärvas på grund av strömavbrottet och det kan vara förenligt med livsmedelsförgiftning att förtära dessa.  
Efter ett strömavbrott:

- ▶ Ät inte livsmedel som har varit frusna och tinats upp.

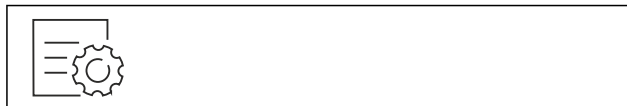


Fig. 32

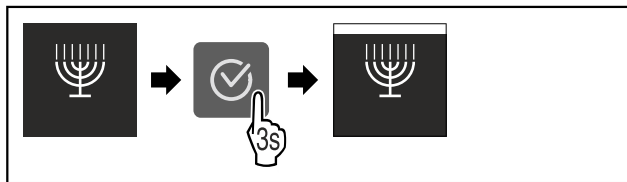


Fig. 33

- ▶ Genomför åtgärdssteg enligt bild.
- ▷ SabbathMode är aktiverat.
- ▷ Statusindikeringen visar varaktigt SabbathMode.

### Inaktivera SabbathMode

SabbathMode inaktiveras automatiskt efter 80 timmar. Du kan dock välja att inaktivera SabbathMode manuellt när som helst:

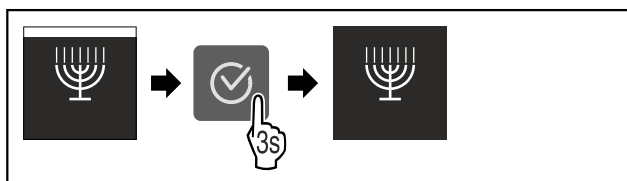


Fig. 34

- ▶ Genomför åtgärdssteg enligt bild.
- ▷ SabbathMode är inaktiverat.



## E-Saver

Med denna funktion aktiverar eller inaktiverar du energisparläget. När du aktiverar energisparläget minskar energiförbrukningen och temperaturen i skåpet stiger. Livsmedlen håller sig fräscha, men hållbarheten förkortas.

Temperaturzon	Rekommenderad inställning (se Ställa in temperatur)	Temperatur när E-Saver är aktiv
-18 °C	-18 °C	-16 °C

Temperaturer

### Aktivera E-Saver

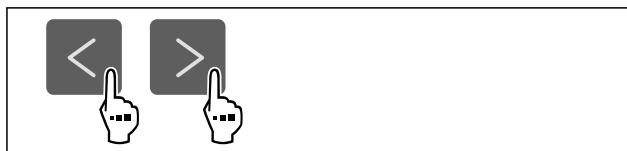


Fig. 35

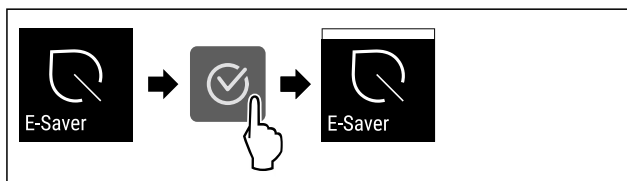


Fig. 36

- ▶ Genomför åtgärdssteg enligt bild.
- ▷ Energisparläge är aktiverat.

## Inaktivera E-Saver



Fig. 37

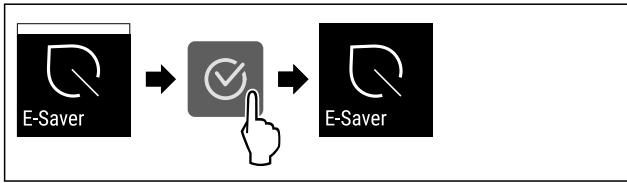


Fig. 38

- ▶ Genomför åtgärdssteg enligt bild.
- ▷ Energisparläge är inaktiverat.

## Display-ljusstyrka

Med den här funktionen ställer du stegvis in displayens ljusstyrka.

Ljusstyrkan kan ställas in i följande steg:

- 40 %
- 60 %
- 80 %
- 100 % (förinställning)

## Ställ in ljusstyrka



Fig. 39

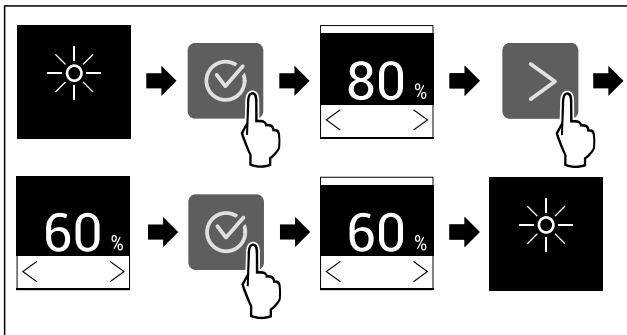


Fig. 40 Exempelbild: Växla från 80 % till 60 %.

- ▶ Genomför åtgärdssteg enligt bild.
- ▷ Ljusstyrka är inställd.

## Dörrlarm

Med denna funktion aktiverar eller inaktiverar du dörrlarmet. Dörrlarmet ljuder när dörren är öppen för länge. Dörrlarmet är aktiverat vid leverans. Du kan ställa in hur länge dörren får vara öppen, innan dörrlarmet ljuder.

Du kan ställa in följande värden:

- 1 minut
- 2 minuter
- 3 minuter
- Av

## Ställa in dörrlarm



Fig. 41

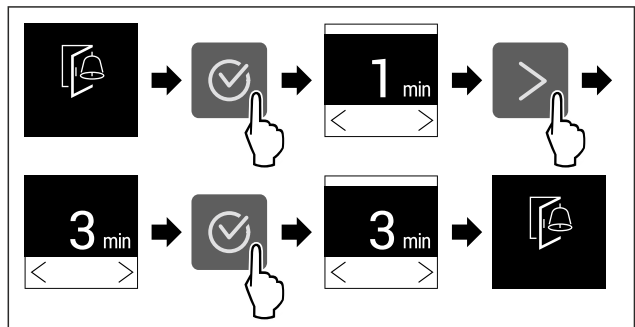


Fig. 42 Exempelbild: Ändra dörrlarm från 1 minut till 3 minuter.

- ▶ Genomför åtgärdssteg enligt bild.
- ▷ Dörrlarm är inställt.

## Inaktivera dörrlarm



Fig. 44

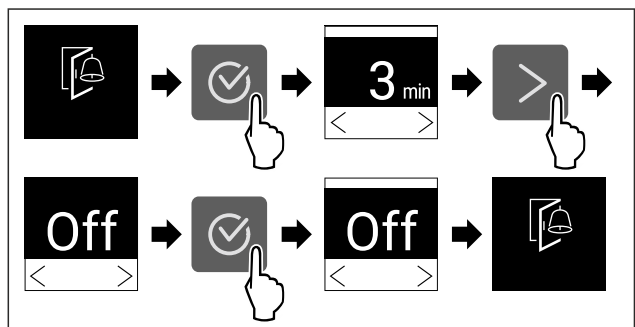


Fig. 45

- ▶ Genomför åtgärdssteg enligt bild.
- ▷ Dörrlarm är inaktiverat.

## Inmatningsspärr

Med denna funktion aktiverar eller inaktiverar du inmatningsspärren. Inmatningsspärren förhindrar att skåpet manövreras oavsiktligt, till exempel av barn.

Användning:

- Undvik oavsiktlig ändring av funktioner.
- Undvik oavsiktlig avstängning av skåpet.
- Undvik oavsiktlig temperaturinställning.

## Aktivera inmatningsspärr

Vid aktiverad inmatningsspärr kan du navigera i menyerna, men inte välja eller förändra andra funktioner.



Fig. 46

# Användning

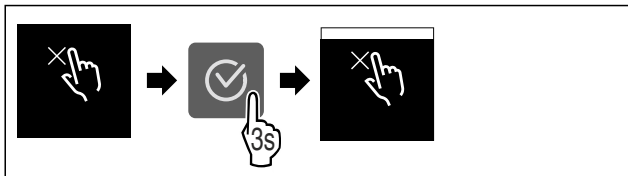


Fig. 47

- ▶ Genomför åtgärdssteg enligt bild.
- ▷ Inmatningsspärr är aktiverad.

## Inaktivera inmatningsspärr



Fig. 48

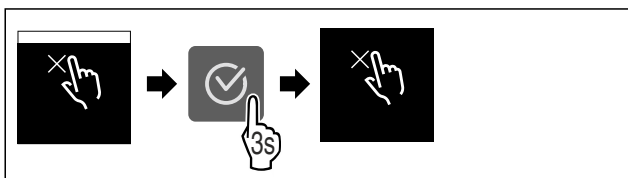


Fig. 49

- ▶ Genomför åtgärdssteg enligt bild.
- ▷ Inmatningsspärr är inaktiverad.



## Produktinformation

Med den här funktionen kan du visa ditt skåps modellnamn, index, serienummer och servicenummer. Du behöver produktinformationen när du kontaktar kundservice. (se 10.4 Kundtjänst)

Med den här funktionen öppnar du dessutom Utökad meny. (se 3 Hur Touch-bildskärmen fungerar)

## Visa produktinformation

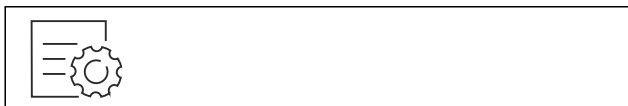


Fig. 50

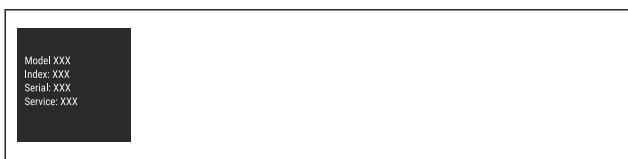


Fig. 51

- ▶ Genomför åtgärdssteg enligt bild.
- ▷ Display visar produktinformation.



## Program

Med den här funktionen kan du visa ditt skåps programversion.

## Visa programversion



Fig. 52



Fig. 53

- ▶ Genomför åtgärdssteg enligt bild.
- ▷ Display visar programversion.



## Påminnelse

Med denna funktion aktiverar eller inaktiverar du påminnelserna. Funktionen är aktiverad vid leverans.

## Aktivera påminnelse



Fig. 54

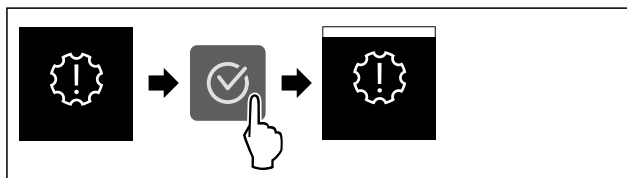


Fig. 55

- ▶ Genomför åtgärdssteg enligt bild.
- ▷ Påminnelse är aktiverad.

## Inaktivera påminnelse

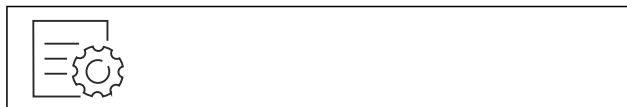


Fig. 56

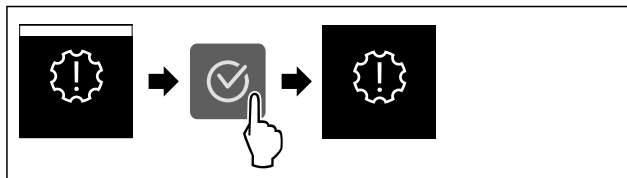


Fig. 57

- ▶ Genomför åtgärdssteg enligt bild.
- ▷ Påminnelse är inaktiverad.



## Demoläge

Demoläget är en specialfunktion för återförsäljare som vill visa skåpets funktioner. Om du aktiverar demoläget avaktiveras alla kylfunktioner.

Om du slår på enheten och "Demo" visas på statusindikeringen är demoläget redan aktiverat.

Om du aktiverar och sedan inaktiverar demoläget återställs skåpet till fabriksinställningarna. (se Återställa till fabriksinställningar)

## Aktivera demoläget



Fig. 58

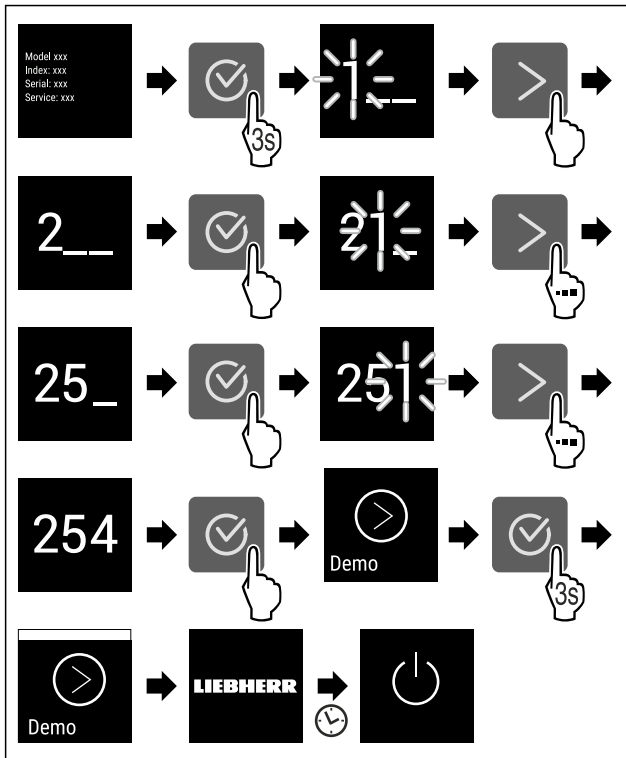


Fig. 59

- ▶ Genomför stegen enligt bilden.
- ▷ Demoläget är aktiverat.
- ▷ Skåpet är avstängt.
- ▶ Slå på skåpet. (se 4.1 Slå på skåpet (första driftsättningen))
- ▷ "DEMO" visas på statusindikeringen.

## Inaktivera demoläget



Fig. 60

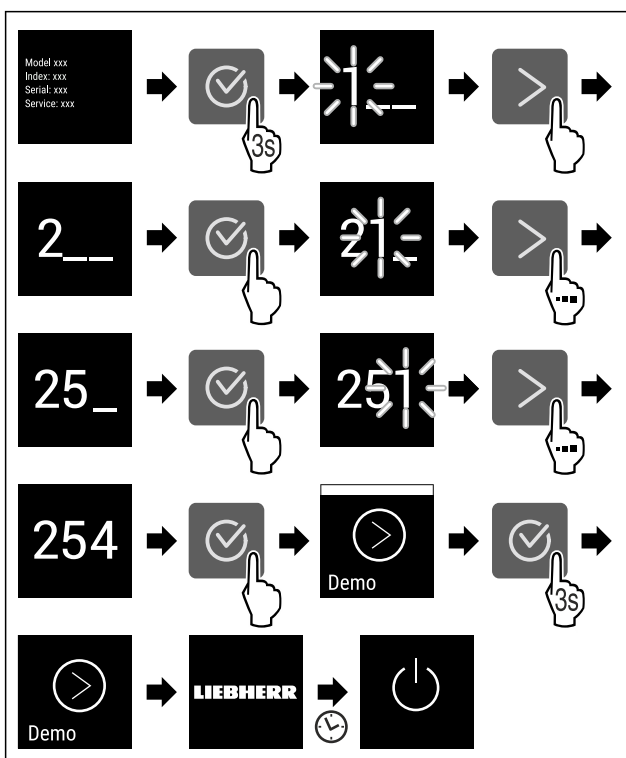


Fig. 61

- ▶ Genomför stegen enligt bilden.
- ▷ Demoläget är inaktiverat.
- ▷ Skåpet är avstängt.
- ▶ Slå på skåpet. (se 4.1 Slå på skåpet (första driftsättningen))
- ▷ Skåpet återställs till fabriksinställningarna.



## Återställa till fabriksinställningar

Med den här funktionen återställer du alla inställningar till fabriksinställningar. Alla inställningar, som du hittills har gjort, återställs till sin ursprungliga inställning.

### Genomföra återställning



Fig. 62

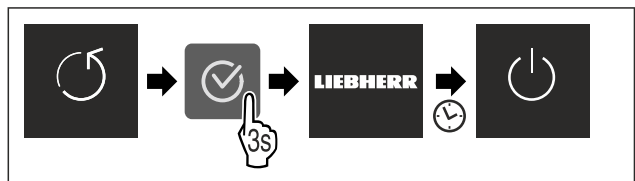


Fig. 63

- ▶ Genomför åtgärdssteg enligt bild.
- ▷ Skåp är återställt.
- ▷ Skåp är avstängt.
- ▶ Starta skåp igen. (se 4.1 Slå på skåpet (första driftsättningen))

## 7.3 Meddelanden


Det finns två meddelandekategorier:

Kategori	Betydelse
Varning	Varningar visas vid ett dörrlarm eller vid funktionsstörningar. Du kan själv avsluta enklare varningar. Vid allvarliga funktionsstörningar måste du kontakta kundservice. (se 10.4 Kundtjänst)
Påminnelse	Påminnelser ges avseende allmänna procedurer. Du kan genomföra dessa procedurer och därmed avsluta meddelandet.



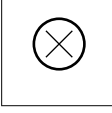

### 7.3.1 Överblick över varningar

Skåpets beteende vid varningar:

- Varning visas på displayen.
- Larmet ljuder med stigande volym.

Meddelande	Orsak	Avsluta meddelandet
 <b>Dörrlarm</b>	Meddelandet visas när dörren är öppen för länge.	Genomför åtgärdssteg (se Dörrlarm).

# Användning

Meddelande	Orsak	Avsluta meddelandet
 <b>Strömavbrottslarm</b>	Meddelandet visas om frystemperaturen har stigit på grund av strömavbrott.	Genomför åtgärdssteg (se Strömavbrottslarm).
 <b>Temperaturlarm</b>	Meddelandet visas när frystemperaturen inte motsvarar den inställda temperaturen.	Genomför åtgärdssteg (se Temperaturlarm).
 <b>Fel</b>	Meddelandet visas när det finns ett fel på skåpet. En av skåpets komponenter uppvisar ett fel.	Genomför åtgärdssteg (se Fel).
 <b>WLAN-fel*</b>	Meddelandet visas när skåpet inte kunde ansluta till WLAN. (se Upprätta en WLAN-anslutning för första gången) *	Genomför åtgärdssteg (se WLAN-fel*) *

## 7.3.2 Avsluta varningar

### Dörrlarm

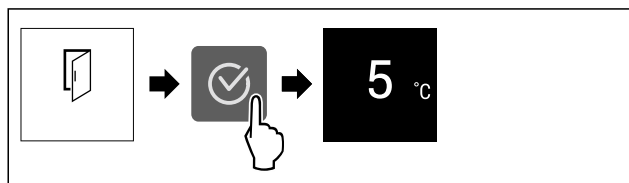


Fig. 64 Exempelbild

- ▶ Genomför åtgärdssteg enligt bild.

### -eller-

- ▶ Stäng dörren.

- ▷ Displayen går till statusindikeringen.

Du kan ställa in hur länge dörren får vara öppen innan dörrlarmet ljuder. (se Ställa in dörrlarm)

### Strömavbrottslarm

Efter strömavbrottet kyls skåpet till den tidigare inställda måltemperaturen.

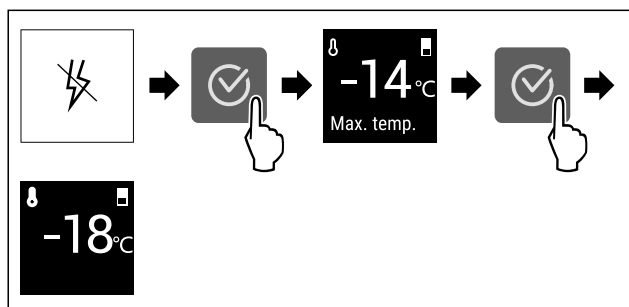


Fig. 65 Exempelbild

- ▶ Tryck på bekräftelsesymbolen.
- ▷ Högsta frystemperatur visas.
- ▷ Om frystemperaturen ligger under -9 °C: Livsmedel kan fortfarande konsumeras. Om frystemperaturen har stigit över -9 °C:
  - ▶ Kontrollera livsmedel.
  - ▶ Tryck på bekräftelsesymbolen.

- ▷ Displayen går till statusindikeringen: Aktuell temperatur och måltemperatur visas.

### Temperaturlarm

Möjlig orsak till temperaturskillnader:

- Du har lagt in varma, färska livsmedel.
- Vid omplacering och uttagning av livsmedel har det kommit in för mycket varm rumsluft.
- Det har varit ett längre strömavbrott.
- Skåpet är defekt.

- ▶ Avhjälpa orsak.

- ▷ Skåpet kyls till tidigare inställd måltemperatur.

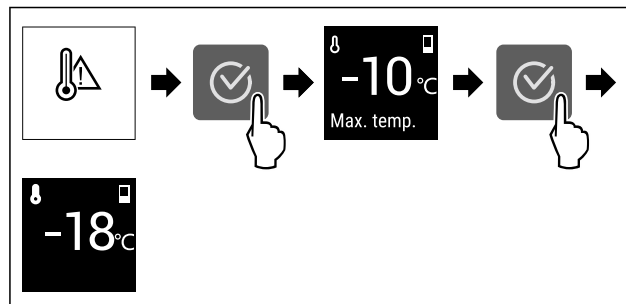


Fig. 66 Exempelbild

- ▶ Tryck på bekräftelsesymbolen.
- ▷ Högsta frystemperatur visas.
- ▷ Om frystemperaturen ligger under -9 °C: Livsmedel kan fortfarande konsumeras. Om frystemperaturen har stigit över -9 °C:
  - ▶ Kontrollera livsmedel.
  - ▶ Tryck på bekräftelsesymbolen.
- ▷ Displayen går till statusindikeringen: Aktuell temperatur och måltemperatur visas.

### Fel

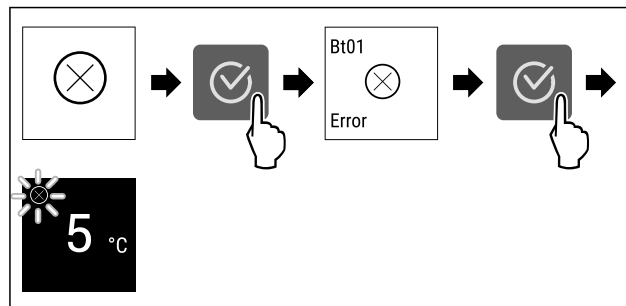


Fig. 67 Exempelbild

- ▶ Tryck på bekräftelsesymbolen.
- ▷ Felkod visas.
- ▶ Notera felkod.
- ▶ Tryck på bekräftelsesymbolen.
- ▷ Displayen går till statusindikeringen.
- ▶ Kontakta kundtjänst. (se 10.4 Kundtjänst)

### WLAN-fel\*

- ▶ Kontrollera WLAN-anslutning.
- ▶ Anslut skåp till WLAN igen. (se WiFi)

## 7.3.3 Överblick över påminnelser

Skåpets beteende vid påminnelser:

- Påminnelse visas på displayen.
- Larmsignal ljuder.



## 8 Utrustning

### 8.1 Utdragslådor

Du kan ta ut utdragslådor för rengöring.

Du kan ta ut utdragslådor för att använda VarioSpace.

Borttagning och insättning av utdragslådor skiljer sig åt beroende på utdragssystem. Skåpet kan innehålla olika utdragssystem.

#### Märk

Energiförbrukningen ökar och kyleffekten minskar om luftväxlingen är otillräcklig.

- ▶ Låt den nedersta lådan vara kvar i skåpet!
- ▶ Håll alltid de inre ventilationsöppningarna på baksidan fria!

#### 8.1.1 Övre tippar utdragslåda\*

När den övre utdragslådan dras ut tippar den framåt. Detta gör att man får en bättre överblick över utdragslådan. Funktionen beror på skåpets höjd.

##### Ta ut utdragslåda

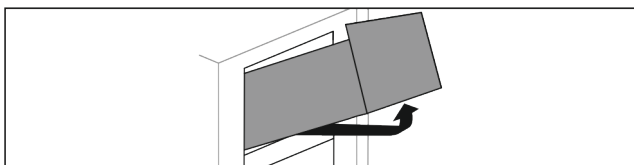


Fig. 68

- ▶ Dra ut utdragslåda fram till stopp.
- ▶ Lyft upp utdragslåda framtill.
- ▶ Lyft utdragslåda nedifrån.
- ▶ Ta ut utdragslåda genom att dra den framåt.

##### Sätta in utdragslåda

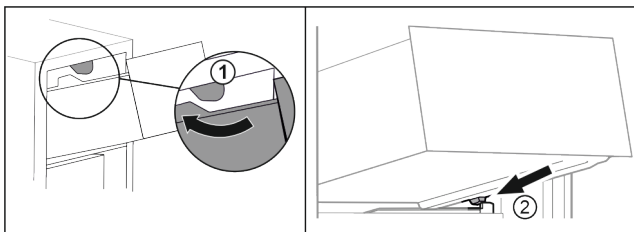


Fig. 69

- ▶ Lirka utdragslåda kring de övre stoppklackarna. Fig. 69 (1)
- ▶ Sätt utdragslåda i vinkel på behållarens galler bakom de nedre stoppklackarna. Fig. 69 (2)
- ▶ Sänk utdragslåda.
- ▶ Skjut in den bakåt.

#### 8.1.2 Utdragslåda förd på galler för behållare

Utdragslådan skjuts direkt på behållarens galler. Det finns inga skenor.

##### Ta ut utdragslåda

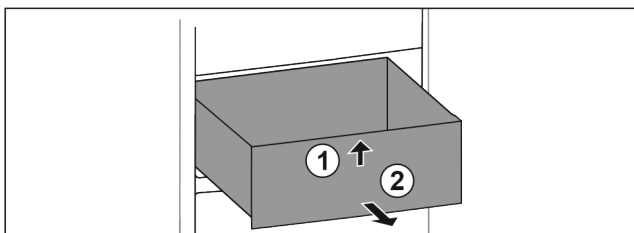


Fig. 70

- ▶ Dra ut utdragslåda fram till stopp.
- ▶ Lyft upp utdragslåda framtill. Fig. 70 (1)

- ▶ Ta ut utdragslåda genom att dra den framåt. Fig. 70 (2)

##### Sätta in utdragslåda

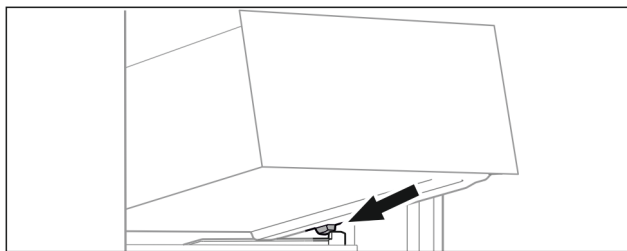


Fig. 71

- ▶ Sätt utdragslåda i vinkel på behållarens galler bakom de bakre stoppklackarna. (se Fig. 71)
- ▶ Sänk utdragslåda.
- ▶ Skjut in utdragslåda så långt det går.

#### 8.1.3 Nedersta lådan

Lådan är den nedersta lådan i skåpet. Den skjuts direkt på behållarens galler. Det finns inga skenor.

##### Ta ut låda

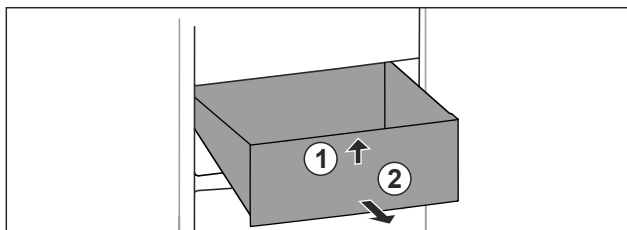


Fig. 72

- ▶ Dra ut låda fram till stopp.
- ▶ Lyft upp låda framtill. Fig. 72 (1)
- ▶ Ta ut låda genom att dra den framåt. Fig. 72 (2)

##### Sätta in låda

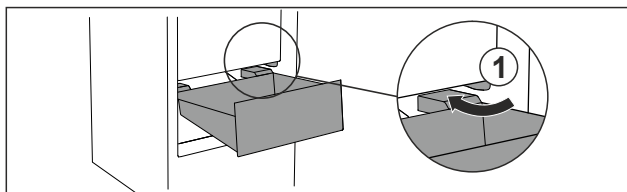
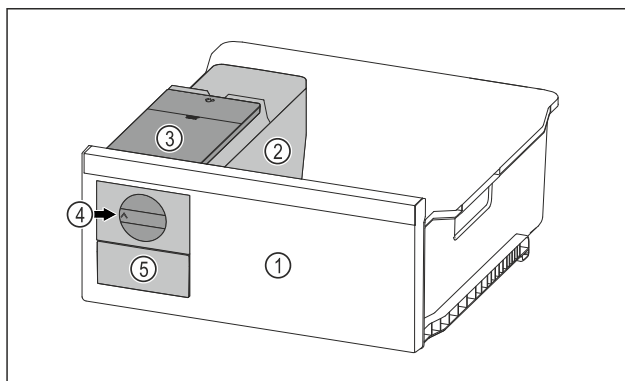


Fig. 73

- ▶ Lirka låda snett kring stoppklackarna Fig. 73 (1).
- ▶ Sänk låda.
- ▶ Skjut in låda så långt det går.

## 8.2 EasyTwist-Ice\*

Med EasyTwist-Ice kan du göra isbitar i hushållsmängder. EasyTwist-Ice får vatten via en vattenbehållare.



# Utrustning

Fig. 74 Exempel

- (1) Frysack med EasyTwist-Ice
- (2) Behållare med isbitsbricka
- (3) Vattenbehållare
- (4) Vridreglage
- (5) Isbitsfack

## Märk

Ändra inte frysfackets position med EasyTwist-Ice i skåpet.

## 8.2.1 Göra isbitar

Mängden isbitar du kan göra med EasyTwist-Ice under en viss tidsperiod beror på skåpets frystemperatur. Ju lägre temperatur i skåpet, desto fler isbitar kan du göra.

Maximal mängd för isbitsbricken:	20 isbitar
Maximal kapacitet för isbitslådan:	40 isbitar (motsvarar två isbitsproduktioner)
För mer information om den tid som krävs för isbitsproduktionen:	(se 10.1 Tekniska data)

Säkerställ att följande förutsättningar är uppfyllda:

- Komponenterna i EasyTwist-Ice har rengjorts.

## Fylla på vattenbehållaren



### VARNING

Risk för förgiftning på grund av förorenat vatten!

- Vattentanken får endast fyllas på med dricksvatten.

## OBSERVERA

Sockerhaltiga vätskor!  
Skador på EasyTwist-Ice.

- Fyll endast på med kallt dricksvatten.

## Märk

Genom användningen av filtrerat, avkarboniserat vatten uppnås dricksvatten med bästa tänkbara smakkvalitet för en felfri produktion av istärningar.

Denna vattenkvalitet kan uppnås med ett dricksvattenfilter som kan köpas i fackhandeln.

- Fyll endast på vattenbehållaren med filtrerat, avkarboniserat dricksvatten.

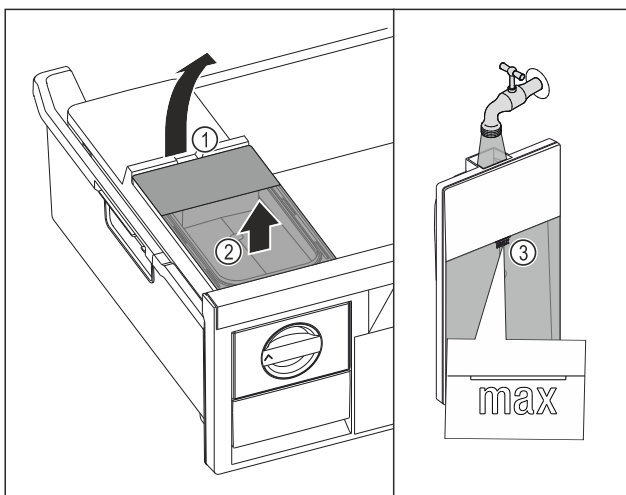


Fig. 75

- Dra ut frysacket fram till anslaget.
- Lyft vattenbehållaren i fördjupningen Fig. 75 (1).
- Ta ut vattenbehållaren uppåt. Fig. 75 (2)

- Fyll vattenbehållaren med dricksvatten upp till markeringen Fig. 75 (3).

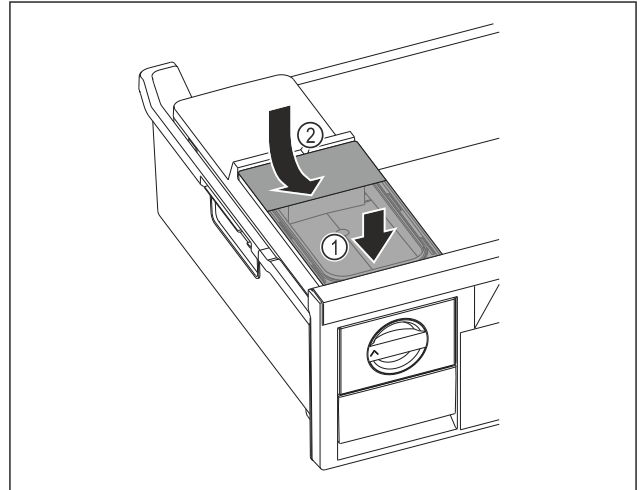


Fig. 76

- Placera vattenbehållaren fram till Fig. 76 (1)
- Sänk ned vattenbehållarens baksida. Fig. 76 (2)
- Skjut in frysacket.

## Lossa isbitarna

Säkerställ att följande förutsättningar är uppfyllda:

- Den tid som krävs för isbitsproduktion har uppfyllts. (se 10.1 Tekniska data)
- Frysacket är helt inskjuten.
- Isbitslådan är helt inskjuten.

- Vrid reglaget Fig. 74 (4) medurs fram till anslaget.
- ▷ Isbitar faller från isbitsbricken in i isbitslådan Fig. 74 (5). Om inte alla isbitar kommer ut ur isbitsbricken:
- Vrid reglaget medurs flera gånger fram till anslaget.

## 8.3 VarioSpace

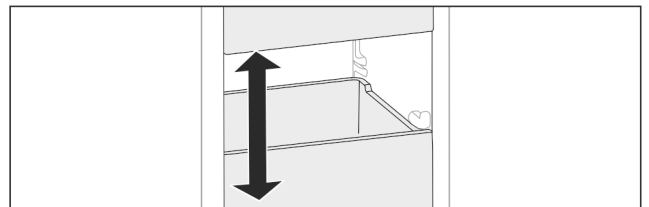


Fig. 77

Du kan ta ut utdragslådor och glashyllor ur skåpet. På så vis får du plats med större livsmedelsförpackningar med fågel, kött, stora bitar av vilt eller höga bakverk. Dessa kan då frysas in hela och senare tillredas.

- Observera belastningsgränserna för utdragslådorna och glashyllorna (se 10.1 Tekniska data).

## 8.4 Kylackumulator\*

Kylackumulatort förhindrar att temperaturen stiger för snabbt vid ett strömavbrott.

Kylblocken är i lådan.

Det går att lagra kylelement i frysbrickan.\*

### 8.4.1 Användning av kylackumulatorn

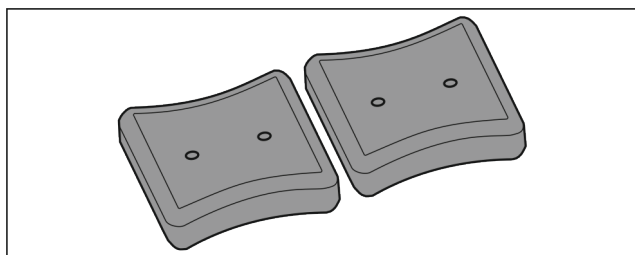


Fig. 78

Om kylackumulatörerna är genomfrusna:

- Placera dem i det övre, främre området av frysdelen på fryssvarorna.

## 9 Underhåll

### 9.1 Demontera/montera utdragssystem

#### 9.1.1 Anvisningar för demontering

Vissa utdragssystem kan tas isär för rengöring. Skåpet kan innehålla olika utdragssystem.

Följande utdragssystem kan tas isär/kan inte tas isär:

Utdragssystem	Kan tas isär/ kan inte tas isär
Övre tippbar låda*	Kan inte tas isär*
Utdragslåda förd på galler för behållare	Kan tas isär (se 9.1.2 Utdragslåda förd på galler för behållare)
Nedersta lådan	Kan inte tas isär

#### 9.1.2 Utdragslåda förd på galler för behållare

##### Ta isär utdragssystem

Säkerställ att följande villkor är uppfyllda:

- Utdragslåda har tagits ut. (se 8.1.2 Utdragslåda förd på galler för behållare)

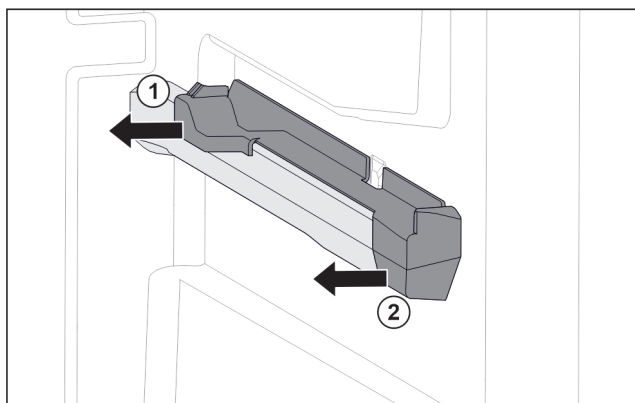


Fig. 79 Tillsats på den högra behållarens galler

- Fatta tag i tillsats nedtill i bak.
- Dra bort tillsats i bak i sidled. Fig. 79 (1)
- Dra bort tillsats i fram i sidled. Fig. 79 (2)

### Montera utdragssystem

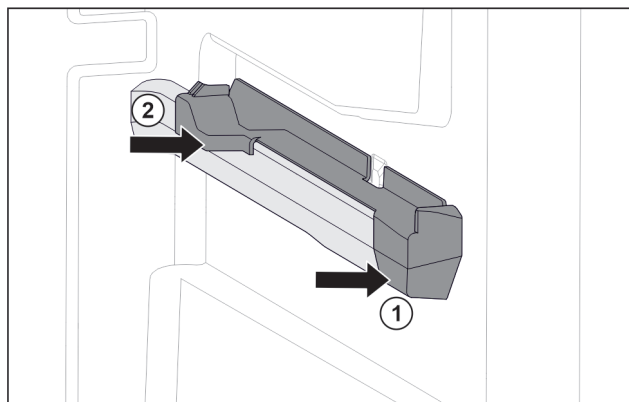


Fig. 80 Tillsats på den högra behållarens galler

- Sätt på tillsats i fram på behållarens galler. Fig. 80 (1)
- Tryck fast tillsats i bak. Fig. 80 (2)

### 9.2 Avfrosta skåpet

#### 9.2.1 Avfrosta med NoFrost

Avfrostningen sker automatiskt med hjälp av NoFrost-systemet. Fuktigheten fälls ut på kondensorn, tinas upp och avdunstar regelbundet.

Skåpet får inte avfrostas.

##### Märk

På skåpets botten kan vattendroppar ansamlas.

Om du tar skåpet ur drift:

- Lägg en handduk framför skåpet för att samla upp eventuella vattendroppar. (se 11 Ta skåpet ur drift)

### 9.3 Rengör skåpet

#### 9.3.1 Förbered



##### VARNING

Risk för elektrisk stöt!

- Dra ut stickkontakten från kylskåpet eller bryt strömmatningen.



##### VARNING

Brandrisk

- Se till att inte skada köldkretsen.

- Töm skåpet.
- Dra ut nätkontakten.

#### 9.3.2 Rengöra höljet

##### OBSERVERA

Felaktig rengöring!

Skador på skåpet.

- Använd endast mjuka rengöringsdukar och pH-neutralt allrengöringsmedel.
- Använd inte repande eller skurande svampar eller stålull.
- Använd inga vassa, slipande rengöringsmedel som innehåller sand, klor eller syra.

# Underhåll



## VARNING

Risk för skador av het ånga!  
Het ånga kan orsaka brännskador och skada ytorna.

► Använd inte ångtvätt!

► Torka av höljet med en mjuk och ren trasa. Vid hårt sittande smuts kan ljummet vatten med mildt rengöringsmedel användas. Glasytor kan dessutom rengöras med glasputsmedel.

### 9.3.3 Rengör invändigt

#### OBSERVERA

Felaktig rengöring!

Skador på skåpet.

► Använd endast mjuka rengöringsdukar och pH-neutralt allrengöringsmedel.

► Använd inte repande eller skurande svampar eller stålull.

► Använd inga vassa, slipande rengöringsmedel som innehåller sand, klor eller syra.

► Plastytor: rengör för hand med en mjuk, ren duk, ljummet vatten och lite diskmedel.

► Metalltytor: rengör för hand med en mjuk, ren duk, ljummet vatten och lite diskmedel.

### 9.3.4 Rengör utrustningen

#### OBSERVERA

Felaktig rengöring!

Skador på skåpet.

► Använd endast mjuka rengöringsdukar och pH-neutralt allrengöringsmedel.

► Använd inte repande eller skurande svampar eller stålull.

► Använd inga vassa, slipande rengöringsmedel som innehåller sand, klor eller syra.

**Rengör med en mjuk, ren duk, ljummet vatten och lite diskmedel:**

- Låda
- Frysbricka\*
- Komponenter i EasyTwist-Ice\*

**Rengöring i diskmaskinen upp till 60 °C:**

- Islåda\*
- Ta isär utrustning: se aktuellt kapitel.
- Rengör utrustning.

### 9.3.5 Rengör EasyTwist-Ice\*

Rengör EasyTwist-Ice i följande fall:

- Första idrifttagning
- Ingen användning på över 48 timmar
- Rengöringsbehov

#### Ta isär EasyTwist-Ice

Säkerställ att följande förutsättningar är uppfyllda:

- Utdragslådan har tagits ut. (se 8.1 Utdragslådor)
- Utdragslådan står på ett bord.

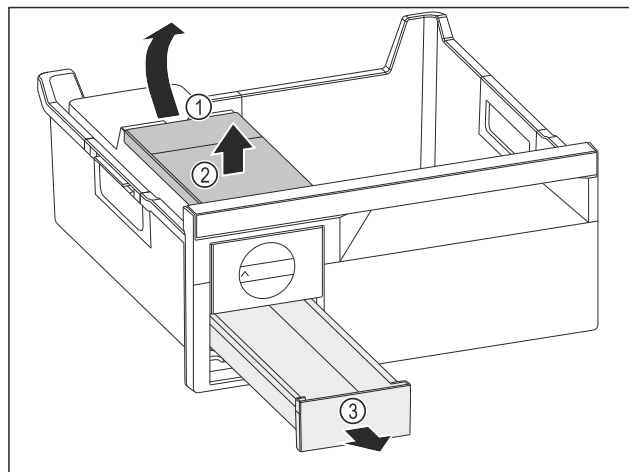


Fig. 81

- Ta ut vattenbehållaren: Lyft vattenbehållaren vid ursparingen Fig. 81 (1).
- Ta ut vattenbehållaren Fig. 81 (2) uppåt.
- Ta ut iskublådan Fig. 81 (3) framåt.

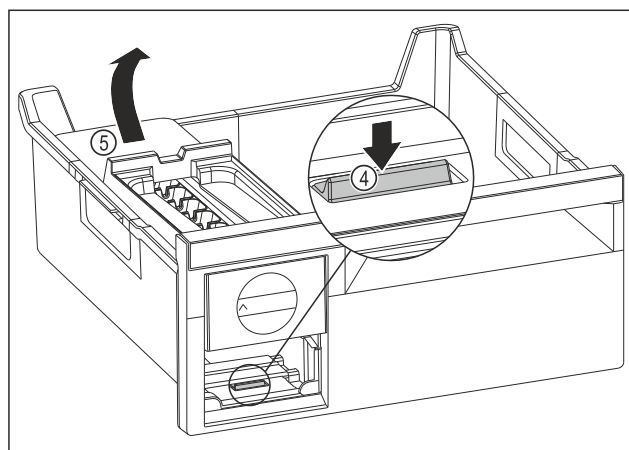


Fig. 82

- Ta ut EasyTwist-Ice-enheten: Tryck ned skenan Fig. 82 (4) med fingret och lyft samtidigt EasyTwist-Ice-enheten Fig. 82 (5) bakifrån med andra handen.
- Ta ut EasyTwist-Ice-enheten ur frysacketet.

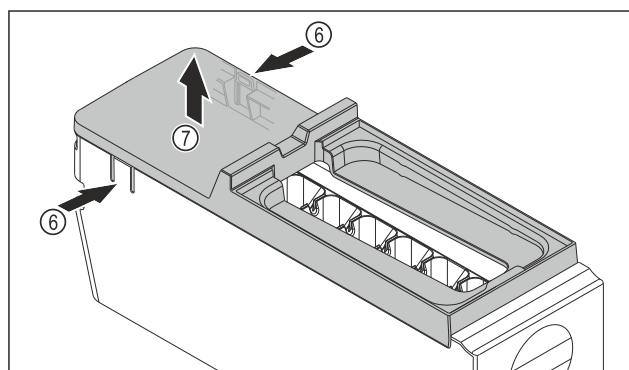


Fig. 83

- Ta bort skyddet på EasyTwist-Ice-enheten: Tryck på skenor Fig. 83 (6) på båda sidor av EasyTwist-Ice-enheten med en hand.
- Ta bort skyddet Fig. 83 (7) uppåt med andra handen.
- ▷ EasyTwist-Ice är delad i fyra delar. (se Fig. 84)

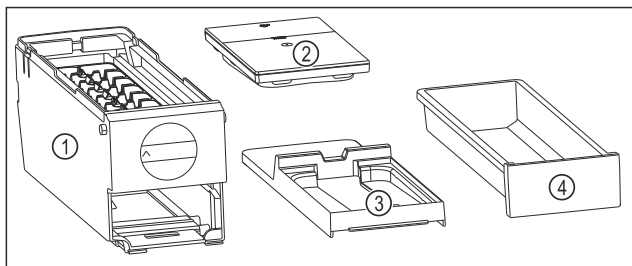


Fig. 84 Beståndsdelar i EasyTwist-Ice

- (1) EasyTwist-Ice-enhet med iskubsskål  
 (2) Vattenbehållare  
 (3) Skydd  
 (4) Iskublåda

## OBSERVERA

Skaderisk vid felaktig demontering!

Utrustningen kan gå av, gå sönder eller spricka. Om du tar isär EasyTwist-Ice-enheten ytterligare kan vridknappen eller andra delar på EasyTwist-Ice-enheten skadas.

- ▶ Ta endast isär EasyTwist-Ice i de avbildade beståndsdelarna. (se Fig. 84)
- ▶ Rengör EasyTwist-Ice-enheten Fig. 84 (1) i sin helhet.

## Rengör EasyTwist-Ice

Säkerställ att följande förutsättningar är uppfyllda:

- EasyTwist-Ice är isärtagen. (se Ta isär EasyTwist-Ice)
- ▶ Rengör iskublåda, vattenbehållare, skydd och EasyTwist-Ice-enhet med varmt vatten och lite diskmedel.
- ▶ Torka av alla rengjorda beståndsdelar helt med torr trasa.
- ▷ EasyTwist-Ice är rengjord.

## Montera EasyTwist-Ice

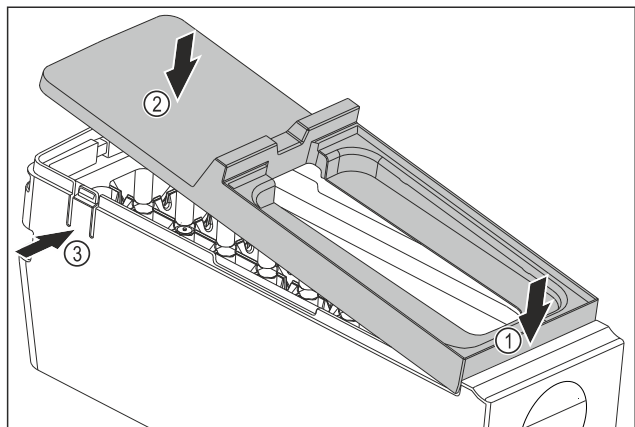


Fig. 85

- ▶ Montera skyddet på EasyTwist-Ice-enheten: Sätt in skyddet framtill. Fig. 85 (1)
- ▶ Sänk ned skyddet baktill. Fig. 85 (2)
- ▷ Skyddet hakar hörbart i båda skenorna Fig. 85 (3).

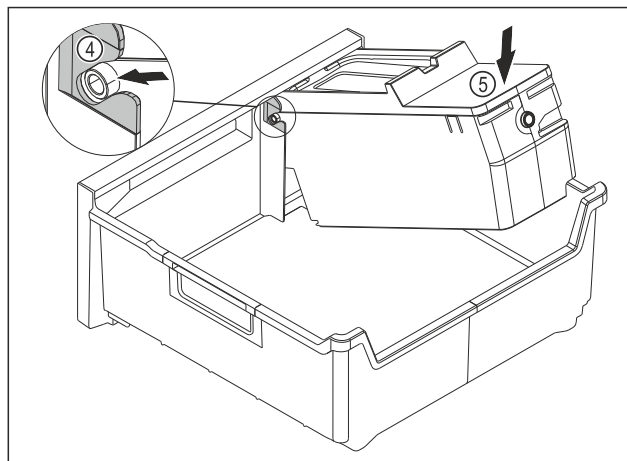


Fig. 86

- ▶ Montera EasyTwist-Ice-enheten: Skjut in axlarna på EasyTwist-Ice-enheten i styrningarna Fig. 86 (4).
- ▶ Tryck EasyTwist-Ice-enheten Fig. 86 (5) baktill nedåt.
- ▷ EasyTwist-Ice-enheten hakar i hörbart.

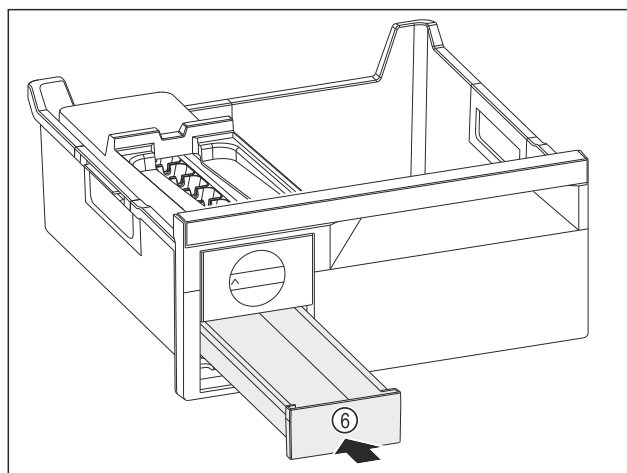


Fig. 87

- ▶ Skjut in iskublådan Fig. 87 (6).



## VARNING

Risk för förgiftning på grund av förorenat vatten!

- ▶ Vattentanken får endast fyllas på med dricksvatten.

- ▶ Fyll på vatten i vattenbehållaren.
- ▶ Sätt in vattenbehållaren.
- ▶ Sätt in utdragslådan. (se 8.1 Utdragslådor)
- ▶ När ofiltrerat vatten används:
- ▶ Kassera iskuber som framställs 24 timmar efter den första iskubsproduktionen.

-eller-

- ▶ När filtrerat vatten används:
- ▶ Kassera iskuber som framställs 48 timmar efter den första iskubsproduktionen.

## 9.3.6 Efter rengöringen

- ▶ Torka skåp och utrustningsdelar.
- ▶ Anslut skåpet igen och slå till det.
- ▶ Aktivera SuperFrost (se 7.2 Skåpets funktioner). När temperaturen är tillräckligt kall:
- ▶ Lägg in livsmedel.
- ▶ Upprepa rengöringen regelbundet.

## 10 Kundhjälp

### 10.1 Tekniska data

Temperaturområde	
Frysning	-28 °C till -15 °C

Maximal infrysningsmängd/24 h	
Frysdel	Se typskylten under "infrysningskapacitet .../24 h"

Maximal viktbelastning för utrustningen			
Utrustning	Apparatens bredd 550 mm (se monteringsanvisningen, apparatens mått)	Apparatens bredd 600 mm (se monteringsanvisningen, apparatens mått)	Apparatens bredd 700 mm (se monteringsanvisningen, apparatens mått)
Utdragslåda förd på galler för behållare (se 8.1.2 Utdragslåda förd på galler för behållare)	14 kg	19 kg	19 kg
Nedersta lådan (se 8.1.3 Nedersta lådan)	--	11 kg	19 kg
Övre tippbar låda* (se 8.1.1 Övre tippbar utdragslåda*) *	--*	19 kg*	19 kg*

Isbitstillverkning med EasyTwist-Ice*	
Tidsåtgång vid -18 °C	ca 5,5 h
Tidsåtgång med påslagen SuperFrost	ca 3 h

För apparater med WLAN-anslutning:\*

Uppgifter om frekvens*	
Frekvensband	2,4 GHz
Maximalt utstrålad effekt	< 100 mW
Avsedd användning för radioutrustningen	Integration i det lokala WLAN-nätverket för datakommunikation

### 10.2 Driftljud

Skåpet avger olika ljud under drift.

- Vid **låg kyleffekt** arbetar skåpet i energisparläge, men längre. Ljudnivån är **lägre**.
- Vid **hög kyleffekt** kyls livsmedlen snabbare. Ljudnivån är **högre**.

Fel	Orsak	Avhjäljande
	→ Skåpet är inte tillslaget.	► Slå på skåpet.

Exempel:

- aktiverade funktioner (se 7.2 Skåpets funktioner)
- fläkten går
- färskt inlagt livsmedel
- hög omgivningstemperatur
- öppen dörr under lång tid

Ljud	Möjlig orsak	Typ av ljud
Ett bubblande och skvalpande ljud	Köldmedium strömmar i kylretsen.	normalt arbetsljud
Väsljud	Köldmedium sprutas in i kylretsen.	normalt arbetsljud
Brumljud	Skåpet kyler. Ljudnivån beror på kyleffekten.	normalt arbetsljud
Surrande och brusande ljud	Fläkten går.	normalt driftsljud
Klickljud	Komponenter slås på och stängs av.	normalt kopplingsljud
Skramlande och vinande ljud	Ventiler och klaffar är aktiva.	normalt kopplingsljud
Tysta knackningar, surrar eller brummar*	Ventilen är på.	normalt driftsljud

Ljud	Möjlig orsak	Typ av ljud	Åtgärd
Vibration	Olämplig installation	Felljud	Rikta skåpet vågrätt med justerbara fötter.
Skallrande ljud	Utrustning, föremål inne i skåpet	Felljud	Fixera utrustningsdelar. Lämna utrymme mellan föremålen.

### 10.3 Tekniska fel

Skåpet är konstruerat och tillverkat för funktionssäkerhet och lång livstid. Om ändå ett fel uppträder under användning, kontrollera om felet kan härledas till felaktigt handhavande. I detta fall får du själv stå för uppkomna kostnader, även under garantitiden.

Följande fel kan du själv avhjälpa.

#### 10.3.1 Skåpets funktion

Fel	Orsak	Avhjäljande
<b>Skåpet fungerar inte.</b>	→ Stickkontakten sitter inte ordentligt i uttaget.	▶ Kontrollera stickkontakten.
	→ Uttagets säkring har löst ut.	▶ Kontrollera säkringen.
	→ Strömavbrott	▶ Håll skåpet stängt. ▶ Skydda livsmedlen: Lägga kylblock på livsmedlen eller använd ett annat frysskåp om strömavbrottet varar länge. ▶ Frys inte in upptinade livsmedel igen.
	→ Kontakten är inte rätt ansluten i skåpet.	▶ Kontrollera kontakten.
<b>Temperaturen är inte tillräckligt låg.</b>	→ Skåpdörren är inte riktigt stängd.	▶ Stäng skåpdörren.
	→ Ventilationen är inte tillräcklig.	▶ Frigör ventilationsluftvägarna och rengör ventilationsgallret.
	→ Omgivningstemperaturen är för hög.	▶ Problemlösning: (se 1.4 Användningsområde)
	→ Skåpet har öppnats för ofta eller för länge.	▶ Vänta och se om den nödvändiga temperaturen ställs in av sig självt. Om inte, kontakta kundtjänst. (se 10.4 Kundtjänst)
	→ För stor mängd livsmedel har lagts in utan SuperFrost.	▶ Problemlösning: (se SuperFrost)
	→ Temperaturen är fel inställd.	▶ Ställ in en lägre temperatur och kontrollera den efter 24 timmar.
	→ Skåpet står för nära en värmekälla (spis, värmeelement o.s.v.).	▶ Ändra placeringen av skåpet eller värmekällan.
<b>Dörrtätningen är defekt eller bör bytas ut av andra skäl.</b>	→ Dörrtätningen kan bytas ut. Den kan bytas utan andra hjälpverktyg.	▶ Kontakta kundtjänst. (se 10.4 Kundtjänst)
<b>Skåpet är nedisat eller det bildas kondensvatten.</b>	→ Dörrtätningen kan ha glidit ur spåret.	▶ Kontrollera att dörrtätningen sitter korrekt i spåret.
<b>Skåpets utsidor är varma*.</b>	→ Kylsystemets värme utnyttjas för att undvika kondensvatten.	▶ Detta är normalt.

## 10.4 Kundtjänst

Kontrollera först om du kan åtgärda felet på egen hand (se 10 Kundhjälp). Om det inte går, kontakta kundtjänst.

Adressen hittar du i den bifogade "Liebherr-servicebroshyren" eller på [home.liebherr.com/service](http://home.liebherr.com/service).



### VARNING

Felaktigt utförd reparation!  
Personskador.

- ▶ Reparationer och ingrepp i skåpet och nätanslutnings-sladden, som inte uttryckligen är omnämnda (se 9 Underhåll), får bara utföras av kundtjänst.
- ▶ Låt endast tillverkaren, dennes kundtjänst eller en person med liknande kvalifikationer ersätta en skadad nätkabel.
- ▶ Vid skåp med IEC 60320-kontakt får kunden utföra bytet.

### 10.4.1 Kontakta kundtjänst

Se till att ha följande produktinformation till hands:

- Skåpbeteckning (modell och index)

- Servicenr (service)

- Serienr (S-nr)

- ▶ Hämta produktinformation via displayen. (se Produktinformation)

**-eller-**

- ▶ Läs av produktinformationen på typskylten. (se 10.5 Typskylt)

- ▶ Anteckna skåpinformationen.

- ▶ Meddela kundtjänst: Rapportera produktinformationen och vilket fel det gäller.

- ▷ Detta möjliggör en snabb och målinriktad service.

- ▶ Följ övriga anvisningar från kundtjänst.

## 10.5 Typskylt

Typskylten är placerad bakom lådorna på skåpets insida.

# Ta skåpet ur drift

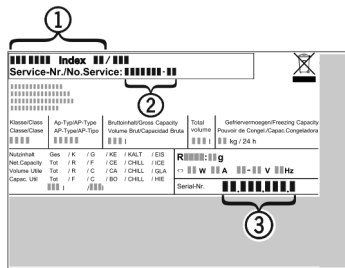


Fig. 88

- (1) Skåpbeteckning
  - (2) Servicenr
  - (3) Serienr
- Läs informationen på typskylten.

## 11 Ta skåpet ur drift

- Töm skåpet.
- Stäng av skåpet. (se Starta och stänga av skåpet)
- Dra ur nätkontakten ur uttaget.
- Ta vid behov bort IEC-kontakten: Dra ut nätkabelns IEC-kontakt ur uttaget och rör samtidigt på den åt vänster och höger.
- Lägg en handduk framför skåpet för att samla upp vattendroppar som kan rinna ut.
- Rengör skåpet. (se 9.3 Rengör skåpet)
- Låt dörren stå öppen så att det inte uppstår dålig lukt.

## 12 Avfallshantering

### 12.1 Förbereda skåpet för avfallshantering



Liebherr använder batterier i vissa skåp. Inom EU är slutanvändaren av miljöskyddsskäl skyldig att ta ut dessa batterier innan uttjänta skåp avfallshandteras. Om det finns batterier i ditt skåp finns det information om detta på skåpet.

Lampor Om du kan ta bort lampor på egen hand och utan att orsaka förstörelse ska dessa också demonteras före avfallshandringen.

- Ta skåpet ur drift.
- Skåp med batterier: Ta bort batterier. För beskrivning, se kapitel **Underhåll**.
- Om möjligt: Demontera lampor utan att förstöra dem.

### 12.2 Avfallshandtera skåpet på ett miljövänligt sätt



Skåpet innehåller fortfarande värdefulla material och ska avfallshandteras åtskilt från osorterade hushållssopor.



Avfallshandtera batterier åtskilt från det uttjänta skåpet. Dessutom är det möjligt att helt kostnadsfritt lämna in batterierna till återförsäljare eller återvinningscentraler.

Lampor

Avfallshandtera demonterade lampor via aktuella insamlings-system.

För Tyskland:

Här kan skåpet avfallshandteras helt kostnadsfritt via insamlingsbehållarna för klass 1 på de lokala återvinningscentralerna. Vid köp av en ny kyl eller frys och en försäljningsyta på > 400 m<sup>2</sup> är det också möjligt att lämna tillbaka skåpet till återförsäljaren helt kostnadsfritt.



### VARNING

Utsipprande köldmedel och olja!  
Brand. Köldmedlet är miljövänligt, men brännbart. Oljan är också brännbar. Läckande köldmedel och olja kan antändas vid hög koncentration och i kontakt med en extern värmekälla.

- Skada inte köldmedelssystemets rörledningar eller kompressor.

- Följ anvisningarna om skåpets transport.
- Transportera bort skåpet utan skador.
- Avfallshandtera batterier, lampor och skåp enligt ovanstående specifikationer.







[home.liebherr.com/fridge-manuals](https://home.liebherr.com/fridge-manuals)

**sv** Frysskåp

Utgivningsdatum: 20240612

**Artikelnummerinde**

**x: 7088531-00**

Liebherr-Hausgeräte GmbH  
Memminger Straße 77-79  
88416 Ochsenhausen  
Deutschland



Bruksanvisning















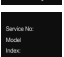
Quality, Design and Innovation



[home.liebherr.com/fridge-manuals](http://home.liebherr.com/fridge-manuals)


# LIEBHERR




# Innehåll

<b>1</b>	<b>Snabbguide</b> .....	<b>3</b>
1.1	Leveransomfattning.....	3
1.2	Skåp- och utrustningsöversikt.....	3
1.3	SmartDevice.....	3
1.4	Användningsområde.....	4
1.5	Konformitet.....	4
1.6	SVHC-ämnen enligt REACH-förordningen.....	4
1.7	EPREL-databas.....	4
<b>2</b>	<b>Allmänna säkerhetsanvisningar</b> .....	<b>4</b>
<b>3</b>	<b>Hur Touch-bildskärmen fungerar</b> .....	<b>6</b>
3.1	Navigation och symbolförklaring.....	6
3.2	Menyer.....	6
3.3	Viloläge.....	7
<b>4</b>	<b>Idrifttagande</b> .....	<b>7</b>
4.1	Slå på skåpet (första driftsättningen).....	7
<b>5</b>	<b>Lagring</b> .....	<b>7</b>
5.1	Anvisningar om förvaring.....	7
5.2	Kyldel.....	8
5.3	EasyFresh .....	8
5.4	Förvaringstider.....	8
<b>6</b>	<b>Spara energi</b> .....	<b>8</b>
<b>7</b>	<b>Användning</b> .....	<b>8</b>
7.1	Betjänings- och indikeringselement.....	8
7.1.1	Status-indikering.....	8
7.1.2	Skärmsymboler.....	8
7.2	Skåpets funktioner.....	8
7.2.1	Anvisningar angående skåpets funktioner.....	8
	Stäng av skåpet.....	8
	WiFi.....	9
	Temperatur.....	10
	Temperatureenhet.....	10
	SuperCool.....	10
	PowerCool.....	10
	PartyMode*.....	11
	HolidayMode.....	11
	SabbathMode.....	11
	E-Saver.....	12
	CleaningMode.....	12
	Display-ljusstyrka.....	12
	Dörrlarm.....	13
	Inmatningsspärr.....	13
	Information.....	13
	Påminnelse.....	13

	Demoläge.....	13
	Återställ.....	14
7.3	Felmeddelanden.....	14
7.3.1	Varningar.....	14
<b>8</b>	<b>Utrustning</b> .....	<b>15</b>
8.1	Dörrfack.....	15
8.2	Hyllor.....	15
8.3	Delbar hylla*.....	15
8.4	VarioSafe*.....	16
8.5	Utdragslådor.....	18
8.6	Lock EasyFresh-Safe.....	19
8.7	Luftfuktighetsreglering.....	19
8.8	Utdragshylla med flaskkorg*.....	19
8.9	Flaskhållare.....	20
<b>9</b>	<b>Underhåll</b> .....	<b>20</b>
9.1	FreshAir-aktivtkolfilter.....	20
9.2	Demontera/montera utdragssystem.....	21
9.3	Avfrostas skåpet.....	21
9.4	Rengör skåpet.....	21
<b>10</b>	<b>Kundhjälp</b> .....	<b>22</b>
10.1	Tekniska data.....	22
10.2	Driftljud.....	22
10.3	Tekniska fel.....	23
10.4	Kundtjänst.....	24
10.5	Typskylt.....	24
<b>11</b>	<b>Ta skåpet ur drift</b> .....	<b>24</b>
<b>12</b>	<b>Avfallshantering</b> .....	<b>24</b>
12.1	Förbereda skåpet för avfallshantering.....	24
12.2	Avfallshandera skåpet på ett miljövänligt sätt.....	24

Tillverkaren arbetar kontinuerligt med att vidareutveckla alla typer och modeller. Därför ber vi om förståelse för att vi måste förbehålla oss för ändringar av utformning, utrustning och teknik.

Symbol	Förklaring
	<p><b>Läs bruksanvisningen</b></p> <p>Läs noga igenom denna bruksanvisning för att få information om alla fördelar med det nya skåpet.</p>
	<p><b>Fullständig bruksanvisning på webben</b></p> <p>Du hittar den utförliga bruksanvisningen på webben med hjälp av QR-koden på bruksanvisningens framsida eller genom att ange modellbeteckningen på <a href="http://home.liebherr.com/fridge-manuals">home.liebherr.com/fridge-manuals</a>.</p> <p>Servicenumret står på typskylten:</p>  <p>Fig. Illustrationen är ett exempel</p>
	<p><b>Kontrollera skåpet</b></p> <p>Kontrollera alla delar med avseende på transportskador. Kontakta återförsäljaren eller kundtjänsten om du har några klagomål.</p>

Symbol	Förklaring
	<b>Avvikelser</b> Bruksanvisningen gäller för flera modeller, avvikelser är möjliga. Avsnitt som bara gäller för speciella modeller är markerade med(*).
	<b>Åtgärder som behöver vidtas och resultat av åtgärderna</b> Åtgärder som behöver vidtas är markerade med en ►. Resultat av åtgärder är markerade med en ▷.
	<b>Videor</b> Videor om apparaterna finns på YouTube-kanalen Liebherr-Hausgeräte.

Bruksanvisningen gäller för:

R / RD ...	42.. / 46.. / 50.. / 52..
K ..	46.. / 52..
SR ...	52..

## 1 Snabbguide

### 1.1 Leveransomfattning

Kontrollera alla delar avseende transportskador. Kontakta återförsäljaren eller kundservice vid problem. (se 10.4 Kundtjänst)

Leveransen består av följande delar:

- Fristående skåp
- Utrustning (beroende på modell)
- Monteringsmaterial (beroende på modell)
- "Quick Start Guide"
- "Installation Guide"
- Servicebroschyr

### 1.2 Skåp- och utrustningsöversikt

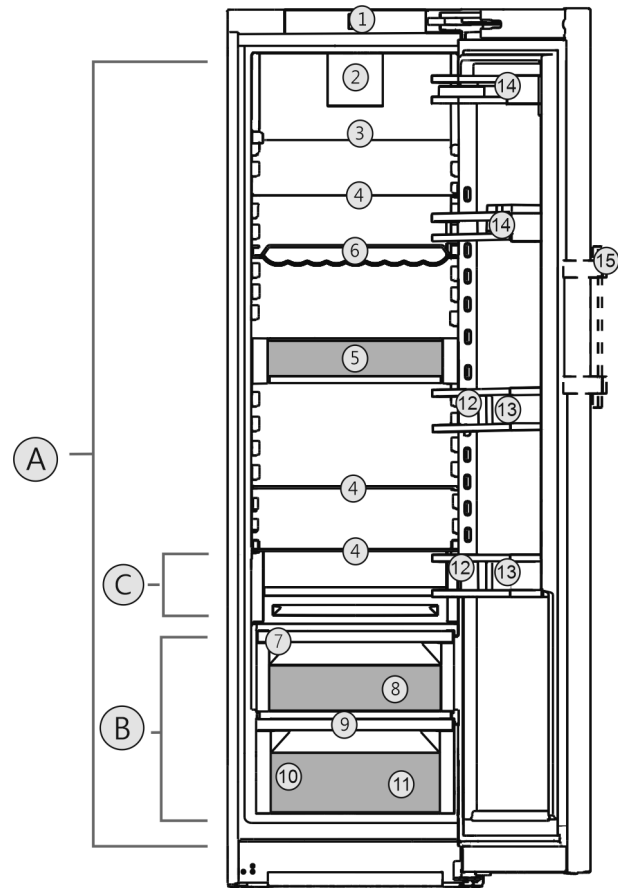


Fig. 1 Illustrationen är ett exempel

#### Temperaturintervall

- (A) Kyladel  
(B) EasyFresh  
(C) Kallaste zonen

#### Utrustning

- |   |                        |
|---|------------------------|
| (1) Manöverpanel                        | (9) Avrinningshål      |
| (2) Fläkt med FreshAir aktivt kolfilter | (10) Typskylt          |
| (3) Delbar hylla                        | (11) Grönsakslåda*     |
| (4) Hylla                               | (12) Flaskfack*        |
| (5) VarioSafe*                          | (13) Flaskhållare      |
| (6) Flaskhylla*                         | (14) Konservfack       |
| (7) Lock till EasyFresh-lådan           | (15) Hävstångshandtag* |
| (8) EasyFresh-låda                      |                        |

#### Märk

- Vid leveransen är hyllor, lådor och korgar placerade för att ge bästa möjliga energieffektivitet. Det gör dock ingen skillnad för energiförbrukningen om du flyttar dem mellan olika avsedda konsoler, t.ex. hyllorna i kylskåpet.

### 1.3 SmartDevice

SmartDevice är anslutningslösningen för ditt kylskåp.

Om ditt skåp är SmartDevice-kompatibelt eller utformat för det kan du koppla ihop ditt skåp med WLAN på ett enkelt och snabbt sätt. Med SmartDevice-appen kan du använda ditt skåp från en mobilenhet. I SmartDevice-appen finns ytterligare funktioner och inställningsalternativ.

# Allmänna säkerhetsanvisningar

Skåp utformat för SmartDevice: Ditt skåp är utformat för användning med SmartDeviceBox. Börja med att skaffa och installera SmartDeviceBox. Du måste hämta SmartDevice-appen för att kunna ansluta ditt skåp till WLAN.



Mer information om SmartDevice: [smartdevice.liebherr.com](http://smartdevice.liebherr.com)

Skaffa SmartDeviceBox i Liebherr-Hausgeräte-shoppen: [home.liebherr.com/shop/de/deu/smartdevicebox.html](http://home.liebherr.com/shop/de/deu/smartdevicebox.html)

Ladda ner SmartDevice-appen:



När du har installerat och konfigurerat SmartDevice-kan du koppla ihop ditt skåp med ditt WLAN med hjälp av SmartDevice-appen och apparatfunktionen WLAN (se WiFi).

## Märk

SmartDevice-funktionen är inte tillgänglig i följande länder: Ryssland, Belarus, Kazakstan.

Du kan inte använda SmartDeviceBox.

## 1.4 Användningsområde

### Avsedd användning

Skåpet är endast avsett för kylning av livsmedel i hem- och hushållsmiljö. Hit räknas t.ex. användningen

- i personalkök, frukostpensioner,
- Av gäster på lantställen, hotell, motell och andra typer av logi.
- Vid catering och liknande tjänster i grosshandeln.

Skåpet är inte avsett för infrysning av livsmedel.

Skåpet är inte avsett att användas som inbyggnadsskåp.

Alla annan användning är förbjuden.

### Förutsägbar felanvändning

Följande användningar är uttryckligen förbjudna:

- Förvaring och kylning av mediciner, blodplasma, laboratoriepreparat eller liknande ämnen eller produkter enligt direktivet 2007/47/EG om medicintekniska produkter
- Användning i explosionsfarliga miljöer

En felaktig användning av skåpet kan medföra att förvarade varor skadas eller förstörs.

## Klimatklasser

Skåpet är, beroende på klimatklass, avsett för användning i begränsad omgivningstemperatur. Gällande klimatklass är angiven på typskylten.

## Märk

► För att garantera en felfri drift ska följande omgivningstemperaturer följas.

Klimatklass	För omgivningstemperatur
SN	10 °C till 32 °C
N	16 °C till 32 °C
ST	16 °C till 38 °C
T	16 °C till 43 °C
SN-ST	10 °C till 38 °C
SN-T	10 °C till 43 °C

## 1.5 Konformitet

Köldmediesystemet har genomgått täthetsprovning. Apparatens uppfyller de tillämpliga säkerhetsbestämmelserna och respektive riktlinjer.

Gå till den nedanstående webbadressen för att läsa den fullständiga texten till EU-försäkran om överensstämmelse: [www.Liebherr.com](http://www.Liebherr.com)

## 1.6 SVHC-ämnen enligt REACH-förordningen

Med nedanstående länk kan du ta reda på om din apparat innehåller SVHC-ämnen enligt REACH-förordningen: [home.liebherr.com/de/deu/de/liebherr-erleben/nachhaltigkeit/umwelt/scip/scip.html](http://home.liebherr.com/de/deu/de/liebherr-erleben/nachhaltigkeit/umwelt/scip/scip.html)

## 1.7 EPREL-databas

Fr.o.m. den 1 mars 2021 finns informationen om energimärkning och kraven på ekodesign i den europeiska produkt-databasen (EPREL). Produktdatabasen hämtar du med länken <https://eprel.ec.europa.eu/>. Här behöver du ange modellbeteckning. Modellbeteckningen står på typskylten.

# 2 Allmänna säkerhetsanvisningar

Förvara denna bruksanvisning noga så att du alltid har tillgång till den.

Om du överlåter apparaten, lämna då även över bruksanvisningen till nästa ägare.

Läs denna bruksanvisning noggrant före användning för att använda apparaten korrekt och säkert. Följ alltid instruktionerna, säkerhetsinstruktionerna och varningarna. De är viktiga för säker och korrekt installation av apparaten.

## Risker för användaren:

- Detta skåp kan användas av barn och personer med nedsatt fysisk, sensorisk eller mental förmåga eller brist på erfarenhet eller kunskap om dessa personer övervakas eller instruerats om skåpets säkra användning och förstår vilka faror som kan uppstå. Se till att barn inte leker med skåpet. Rengöring och användarunderhåll får inte utföras av barn utan uppsikt. Barn i åldern 3-8 år får fylla på och tömma skåpet. Barn under 3 års ålder skall hållas borta från skåpet, om de inte är under ständig uppsikt.
- Eluttaget ska vara lätt åtkomligt så att apparaten snabbt kan skiljas från elnätet i en nödsituation. Det får inte vara placerat bakom skåpet.
- Tag alltid i stickkontakten när skåpet skall skiljas från elnätet. Drag inte i kabeln.
- Dra ur stickkontakten eller slå från säkringen vid fel.
- Se till att inte skada nätanslutningskabeln. Skåpet får inte användas med defekt nätanslutningskabel.
- Låt endast kundtjänst eller annan utbildad fackpersonal utföra reparationer och ingrepp på apparaten.
- Montera, anslut och avfallshantera alltid skåpet enligt instruktionerna i bruksanvisningen.

## Brandrisk:

- Köldmedlet (Uppgift på typskylt) är miljövänligt men brännbart. Utläckande köldmedel kan självantända.
  - Skada inte rörledningarna i kylkretsloppet.
  - Använd inte tändkällor inne i skåpet.
  - Använd inga elektriska apparater inne i skåpet (t.ex. ångrengörare, värmekälla, glassmaskin, osv.).
  - Om kylmedel läcker ut: Släck eld eller tändkällor i närheten av läckagestället. Ventilera rummet väl. Kontakta kundtjänst.
- Förvara inte explosiva ämnen eller sprayburkar med brännbar drivgas, som till exempel Butan, Propan, Pentan osv. i skåpet. Innehållet i sådana sprayburkar anges på etiketten eller så är de märkta med en flamsymbol. Eventuell utströmmande gas kan antändas av elektriska komponenter.

- Håll brinnande stearinljus och andra föremål med öppen låga borta från apparaten så att den inte fattar eld.
- Förvara endast alkoholhaltiga drycker, eller andra behållare som innehåller alkohol, tätt förslutna. Eventuell läckande alkohol kan antändas av elektriska komponenter

## Risk för vältning:

- Använd inte sockel, lådor, dörrar osv. som steg eller stöd. Detta gäller särskilt för barn.

## Risk för matförgiftning:

- Förtär inte livsmedel som har förvarats för länge.

## Risk för frysskador, dövhetskänlor och smärta:

- Undvik lång hudkontakt med kalla ytor eller kyl-frysvaror eller vidta skyddsåtgärder som att t.ex. använda handskar.

## Risk för skador och personsador:

- Het ånga kan leda till personsador. Använd inga elektriska värme- eller ångtvättar, öppen eld eller avisningspray vid avfrostning
- Avlägsna inte is med vassa föremål

## Risk för klämskador:

- Håll inte i gångjärnet när du öppnar och stänger dörren. Fingrarna kan komma i kläm.

## Symboler på skåpet:



Symbolen kan finnas på kompressorn. Den refererar till olja i kompressorn och upplyser om följande faror: Kan vara dödlig vid förtäring eller inträngning i luftvägarna. Denna information gäller endast för återvinningen. I normal drift finns ingen fara.



Symbolen sitter på kompressorn och upplyser om faran med brandfarliga ämnen. Avlägsna inte klisterlappen.




Denna eller en liknande klisterlapp finns på apparatens baksida. Den anger att det finns vakuumisolerade paneler (VIP) eller perlitpaneler i dörren och/eller i höljet. Denna information är endast relevant för återvinningen. Ta inte bort dekalen.

## Observera varningarna och annan specifik information i de andra kapitlen:

	FARA	Påvisar en omedelbar farlig situation vilken kan leda till döden eller svåra kroppsskador om den inte undviks.
	VARNING	Påvisar en farlig situation vilken kan leda till döden eller svåra kroppsskador om den inte undviks.

# Hur Touch-bildskärmen fungerar

	OBSERVER	Påvisar en farlig situation vilken kan leda till lätta eller medelsvåra kroppsskador om den inte undviks.
	OBSERVERA	Påvisar en farlig situation vilken kan leda till materielskador om den inte undviks.
	Märk	Markerar användbar information eller tips.


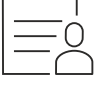
## 3 Hur Touch-bildskärmen fungerar

Skåpet manövreras med Touch-displayen. Använd Touch-displayen (nedan kallat displayen) för att välja skåpets funktioner genom ett tryck. Om du inte utför någon åtgärd på displayen på 10 sekunder, hoppar den antingen tillbaka till en överordnad meny eller direkt till statusindikeringen.

### 3.1 Navigering och symbolförklaring

Olika symboler används i bilderna för att navigera med displayen. I följande tabell beskrivs dessa symboler.

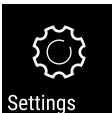
Symbol	Beskrivning
	<b>Tryck navigeringspilen framåt:</b> Navigera vidare i meny ett.
	<b>Tryck navigeringspilen bakåt:</b> Gå tillbaka till meny ett.
	<b>Tryck på navigeringspilen flera gånger i följd:</b> Gå till önskad funktion i menyn.
	<b>Tryck på bekräftelsesymbolen:</b> Aktivera/inaktivera funktionen. Öppna undermeny.
	<b>Tryck på bekräftelsessymbolen tillsammans med tillbaka-symbolen:</b> Gå tillbaka en menynivå.
	<b>Pil med klocka:</b> Det dröjer mer än 10 sekunder tills följande display visas.
	<b>Pil med tidsangivelse:</b> Det tar den angivna tiden tills följande display visas.

Symbol	Beskrivning
	<b>Symbol öppna "Inställningsmenyn":</b> Navigera till inställningsmenyn och öppna inställningsmenyn. Vid behov: Navigera till önskad funktion i inställningsmenyn. (se 3.2.1 Öppna inställningsmenyn)
	<b>Symbol öppna "utökad meny":</b> Navigera till utökad meny och öppna utökad meny. Vid behov: Navigera till önskad funktion i utökad meny. (se 3.2.2 Öppna den utökade menyn)
Ingen åtgärd inom 10 sekunder	Om du inte utför någon åtgärd på displayen på 10 sekunder, hoppar den antingen tillbaka till en överordnad meny eller direkt till statusindikeringen.
Öppna dörren och stäng den igen	Om du öppnar dörren och stänger den igen omedelbart återgår displayen direkt till statusindikeringen.

Obs: Displaybilderna visas med engelska termer.

### 3.2 Meny

Skåpets funktioner är indelade i olika menyer.

Meny	Beskrivning
Huvudmeny	När du slår på skåpet kommer du automatiskt till huvudmenyn. Härifrån kan du navigera till skåpets huvudfunktioner, inställningsmenyn och utökad meny.
 Inställningsmeny	Inställningsmenyn innehåller ytterligare funktioner för att konfigurera skåpet. (se 3.2.1 Öppna inställningsmenyn)
Utökad meny	Den utökade menyn innehåller särskilda funktioner för att konfigurera skåpet. Åtkomst till den utökade menyn skyddas av sifferkoden <b>1 5 1</b> . (se 3.2.2 Öppna den utökade menyn)

#### 3.2.1 Öppna inställningsmenyn

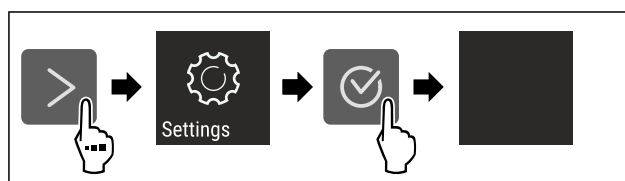


Fig. 2 Exempel

► Genomför stegen enligt bilden.



- ▷ Inställningsmenyn är öppen.
- ▶ Vid behov: Navigera till önskad funktion.

## 3.2.2 Öppna den utökade menyn



Fig. 3

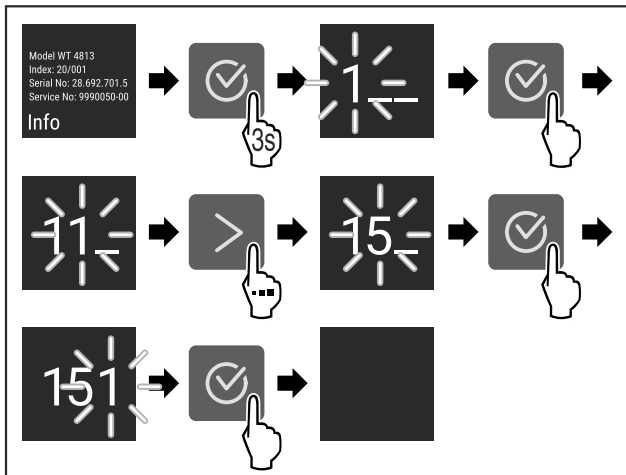


Fig. 4 Exempel, åtkomst med sifferkod **151**

- ▶ Genomför stegen enligt bilden.
- ▷ Utökad meny har öppnats.
- ▶ Vid behov: Navigera till önskad funktion.

## 3.3 Viloläge

Om du inte rör displayen på 1 minut växlar den till viloläge. I viloläge tonas displayens ljusstyrka ned.

### 3.3.1 Avsluta viloläget

- ▶ Tryck på valfri navigeringsknapp.
- ▷ Viloläget är avslutat.

## 4 Idrifttagande

### 4.1 Slå på skåpet (första driftsättningen)

Säkerställ att följande förutsättningar är uppfyllda:

- Skåpet har ställts upp och anslutits i enlighet med monteringsanvisningarna.
- Alla tejprensor, klister- och skyddsfolier samt transportsäkringar i och på skåpet är borttagna.
- Alla reklamblad har tagits ut ur lådorna.
- Touch-displayens funktionssätt är känt. (se 3 Hur Touch-bildskärmen fungerar)

- ▶ Slå på skåpet via Touch-displayen:

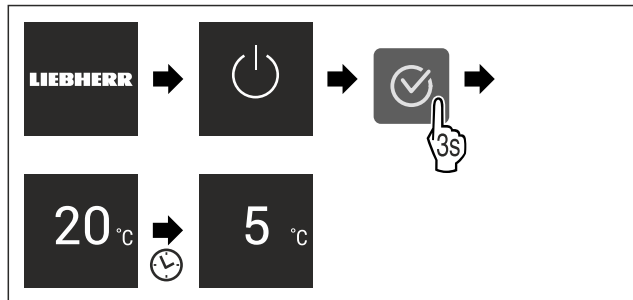


Fig. 5 Exempel

- ▷ Statusindikeringen visas.
- ▷ Skåpet kyls ner till den fabriksinställda måltemperaturen.
- ▷ Skåpet startar i demoläge (statusindikering med DEMO visas): Startas skåpet i demoläget kan läget inaktiveras inom 5 minuter. (se Demoläge)

#### Mer information:

- Ta SmartDevice i drift. (se 1.3 SmartDevice) och (se WiFi)

#### Märk

Tillverkaren rekommenderar:

- ▶ Sätt in livsmedel: Vänta ca 6 timmar tills den inställda temperaturen är uppnådd.
- ▶ Följ förvaringsanvisningarna. (se 5.1 Anvisningar om förvaring)

#### Märk

Du beställer tillbehör i Liebherr-Hausgeräte-shoppen på [home.liebherr.com/shop/de/deu/zubehor.html](http://home.liebherr.com/shop/de/deu/zubehor.html).

## 5 Lagring

### 5.1 Anvisningar om förvaring



#### VARNING

Brandrisk

- ▶ Använd inga elektriska apparater i skåpets livsmedelsområde, såvida de inte rekommenderats av tillverkaren.

#### Märk

Energiförbrukningen ökar och kyleffekten minskar om ventilationen är otillräcklig.

- ▶ Håll alltid ventilationsöppningarna fria.

Följ följande förvarings-specifikationer:

- Håll luftintagen på den inre bakväggen fria.
- Håll luftintagen på fläkten fria.
- Livsmedel som lätt tar upp eller ger ifrån sig lukt och smak ska förvaras i slutna behållare eller täckas över.
- Packa rått kött eller fisk i rena, slutna behållare. Detta förhindrar kött eller fisk från att vidröra eller droppa på andra livsmedel.
- Vätska ska förvaras i stängda behållare.
- Förvara livsmedlen med lite mellanrum för att luften ska kunna cirkulera.
- Förvara livsmedel i enlighet med instruktionerna på förpackningen.
- Observera alltid utgångsdatumet som anges på förpackningen.

#### Märk

Om dessa anvisningar inte följs, kan livsmedlen fördärvas.

# Spara energi

## 5.2 Kyldele

Luftcirkulationen i skåpet skapar olika temperaturzoner. Du hittar de olika temperaturzonerna i översikten över skåpet och utrustningen. (se 1.2 Skåp- och utrustningsöversikt)

### 5.2.1 Placera livsmedlen

- ▶ Övre område och dörr: Förvara smör, ost, konserverad mat och tuber.
- ▶ Lägsta temperaturzon: Förvara lättfördärvade livsmedel som färdiga måltider, kött och korvprodukter.
- ▶ Bottenhylla: Förvara rått kött eller rå fisk.

## 5.3 EasyFresh

EasyFresh är lämplig för oförpackad mat som frukt och grönsaker.

Luftfuktigheten i utrymmet beror på fukttinnehållet i den isatta kylvaran och öppningsfrekvensen. Du kan reglera luftfuktigheten. (se 8.7 Luftfuktighetsreglering)

### 5.3.1 Placera livsmedlen

- ▶ Förvara oförpackade frukter och grönsaker. Om luftfuktigheten är för hög:
- ▶ Reglera luftfuktigheten. (se 8.7 Luftfuktighetsreglering)

## 5.4 Förvaringstider

De angivna förvaringstiderna är riktvärden.

För livsmedel med angiven sista förbrukningsdag gäller alltid på förpackningen angiven datum.

### 5.4.1 Kyldel

Det bäst-före-datum som anges på förpackningen gäller.

# 6 Spara energi

- Sörj alltid för en god ventilation. Täck inte över ventilationsöppningarna resp. -gallren.
- Håll alltid ventilationsöppningar fria.
- Placera inte skåpet så att det utsätts för direkt solljus, intill en spis, ett värmeelement eller liknande.
- Energiförbrukningen beror på uppställningsförhållandena, till exempel omgivningstemperaturen (se 1.4 Användningsområde). Vid en varmare omgivningstemperatur kan energiförbrukningen öka.
- Öppna skåpsdörren så kort tid som möjligt.
- Ju lägre temperaturen ställs in, desto högre blir energiförbrukningen.
- Sortera livsmedlen: [home.liebherr.com/food](http://home.liebherr.com/food).
- Förvara alla livsmedel väl förpackade och täckta. Rimfrostbildning undviks.
- Ta endast ut livsmedlen så länge som är nödvändigt för att de inte ska värmas upp för mycket.
- Varma matvaror ska svalna av till rumstemperatur innan man lägger in dem.
- Använd HolidayMode vid längre (se HolidayMode) semesterperioder.

# 7 Användning

## 7.1 Betjänings- och indikeringselement

### 7.1.1 Status-indikering

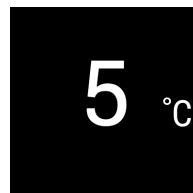






Fig. 6

- (1) Temperaturindikering kyldele

Status-indikeringen visar den inställda temperaturen och är utgångsindikeringen. Därifrån kan du navigera till funktionerna och inställningarna.

### 7.1.2 Skärmsymboler

Skärmsymbolerna informerar om skåpets aktuella status.

Symbol	Skåpets status
	<b>Standby</b> Skåpet eller temperaturzonen är avstängd.
	<b>Pulserande värde</b> Apparaten arbetar. Temperaturen pulserar, tills det inställda värdet har uppnåtts.
	<b>Pulserande symbol</b> Skåpet är i drift. Inställningen görs.
	<b>Stapeln ökar</b> Funktionen aktiveras.

## 7.2 Skåpets funktioner

### 7.2.1 Anvisningar angående skåpets funktioner

Skåpets funktioner ställs in på fabriken så att skåpet fungerar som det ska.

Innan du förändrar, aktiverar eller inaktiverar skåpfunktioner ska du säkerställa att följande förutsättningar är uppfyllda:

- Du har läst och förstått beskrivningarna av hur displayen fungerar.
- Du har blivit bekant med skåpets drift- och indikeringselement.



### Stäng av skåpet

Med denna inställning kan hela skåpet stängas av.

### Stäng av hela skåpet

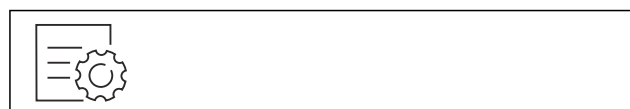


Fig. 7

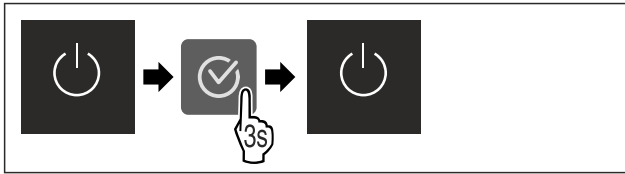


Fig. 8

▷ Inaktiverad: Skärmen slocknar.



Med den här funktionen ansluter du ditt skåp till WLAN. Sedan kan du använda det på en mobil enhet via SmartDevice-appen. Med den här funktionen är det också möjligt att bryta eller återställa WLAN-anslutningen.

SmartDeviceBox behövs för att du ska kunna ansluta ditt skåp till WLAN.

Mer information om SmartDevice: (se 1.3 SmartDevice)

### Märk

SmartDevice-funktionen är inte tillgänglig i följande länder: Ryssland, Belarus, Kazakstan.

Du kan inte använda SmartDeviceBox.

### Upprätta en WLAN-anslutning för första gången

Säkerställ att följande förutsättningar är uppfyllda:

- SmartDeviceBox har införskaffats och satts in. (se 1.3 SmartDevice)
- SmartDevice-appen är installerad (se [apps.home.liebherr.com](https://apps.home.liebherr.com)).
- Registrering i SmartDevice-appen är fullförd.



Fig. 9

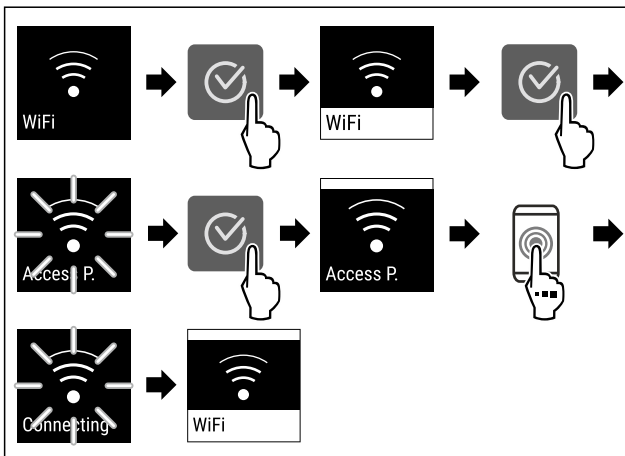


Fig. 10

▶ Genomför stegen enligt bilden.  
▷ Anslutningen har upprättats.

### Bryta WLAN-anslutning



Fig. 11

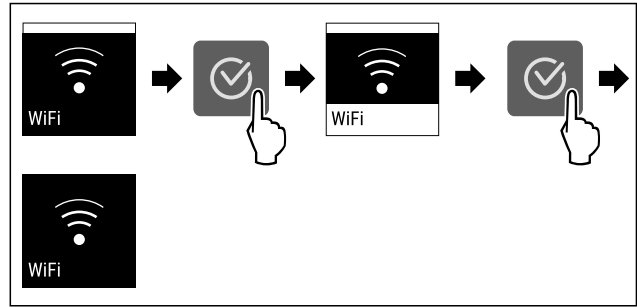


Fig. 12

▶ Genomför stegen enligt bilden.  
▷ Förbindelsen är bruten.

### Återställa WLAN-anslutning



Fig. 13

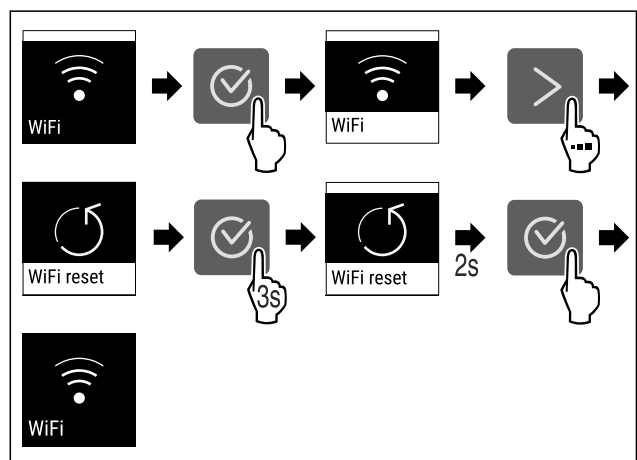


Fig. 14

▶ Genomför stegen enligt bilden.  
▷ WLAN-anslutningen och andra WLAN-inställningar återställs till fabriksinställningarna.

### Visa information om WLAN-anslutningen



Fig. 15

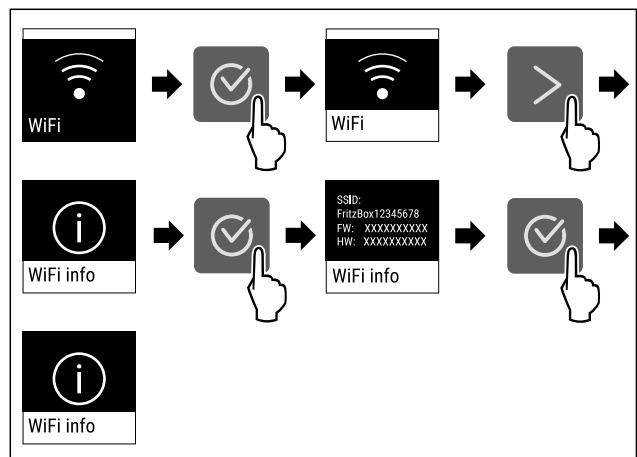


Fig. 16

▶ Genomför stegen enligt bilden.

# Användning



## Temperatur

Använd den här funktionen för att ställa in temperaturen.

Temperaturen beror på följande faktorer:

- hur ofta dörren öppnas
- hur länge dörren är öppen
- uppställningsplatsens rumstemperatur
- kylvarans typ, temperatur och mängd

Temperaturzon	Rekommenderad inställning
5 °C Kyldel	5 °C

### Ställa in temperatur

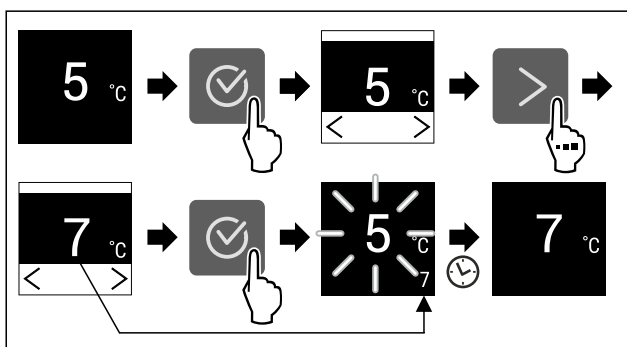


Fig. 17

- ▶ Genomför stegen enligt bilden.
- ▷ Temperaturen är inställd.



## Temperaturenhet

Med den här funktionen ställer du in temperaturenheten. Du kan ställa in grader Celsius eller grader Fahrenheit som temperaturenhet.

### Ställ in temperaturenhet



Fig. 18

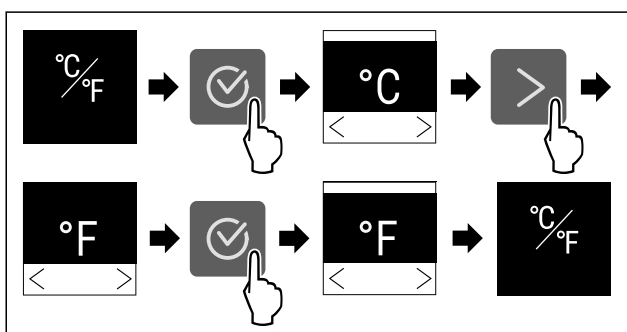


Fig. 19 Exempelbild: Växlar från grader Celsius till grader Fahrenheit.

- ▶ Genomför åtgärdssteg enligt bild.
- ▷ Temperaturenheten är inställd.



## SuperCool

Med den här funktionen aktiverar du den högsta kyleffekten. Därmed uppnås lägre kyltemperatur.

Funktionen gäller för kyldelen Fig. 1 (A)

Användning:

- Kyl stora mängder livsmedel snabbt.

### Aktivera/inaktivera funktion

- ▶ Lägg in livsmedel i kyldelen: Aktivera funktionen när livsmedlet läggs in.
- ▶ Aktivera/inaktivera .

Funktionen inaktiveras automatiskt. Därefter fortsätter skåpet i normal drift. Temperaturen regleras åter till det förinställda värdet.



## PowerCool

Med denna funktion aktiverar eller inaktiverar du PowerCool. PowerCool ger en optimal temperaturskiktning för kylning av dina livsmedel.

Funktionen avser kyldelen.

Användning:

- vid hög rumstemperatur (från ca 35 °C)
- vid hög luftfuktighet, t.ex. under sommardagar
- när fuktiga varor läggs in och du vill undvika kondensbildning i innerutrymmet

### Märk

Fläkten kan gå även vid inaktiverad funktion. Den ger därmed en optimal temperaturfördelning i skåpet.

### Aktivera PowerCool

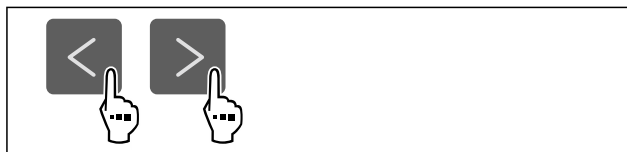


Fig. 20

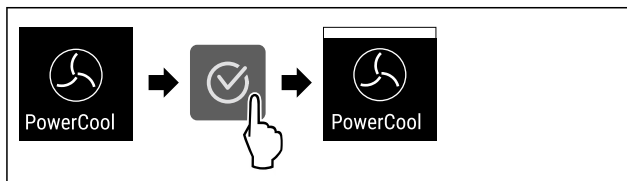


Fig. 21

- ▶ Genomför åtgärdssteg enligt bild.
- ▷ PowerCool är aktiverat.
- ▷ Skåpets energiförbrukning ökar något.

### Inaktivera PowerCool

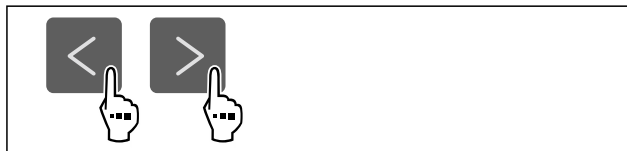


Fig. 22

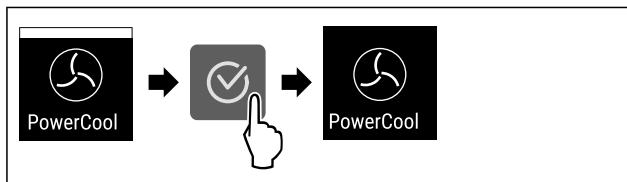


Fig. 23

- ▶ Genomför åtgärdssteg enligt bild.
- ▷ PowerCool är inaktiverat.



## PartyMode\*

Med denna funktion aktiverar eller inaktiverar du PartyMode. PartyMode aktiverar olika funktioner som kan vara praktiska vid en fest.

PartyMode aktiverar följande funktioner:

- SuperCool (se SuperCool)

Alla funktioner kan ställas in individuellt och flexibelt. Om du inaktiverar PartyMode raderas alla ändringar.

### Aktivera PartyMode



Fig. 24

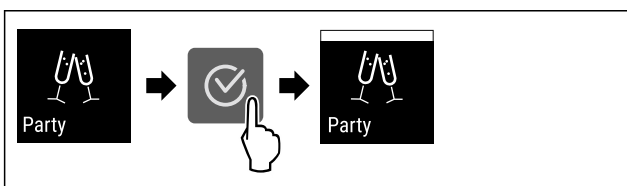


Fig. 25

- ▶ Genomför åtgärdssteg enligt bild.
- ▷ PartyMode och de tillhörande funktionerna är aktiverade.
- ▷ Aktuell temperatur blinkar tills måltemperatur har uppnåtts.

### Inaktivera PartyMode

PartyMode inaktiveras automatiskt efter 24 timmar. Du kan dock välja att inaktivera PartyMode manuellt när som helst:

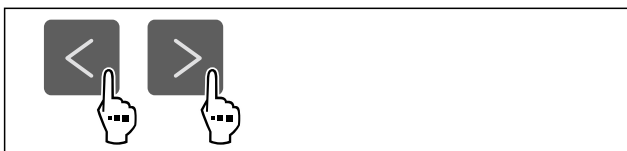


Fig. 26

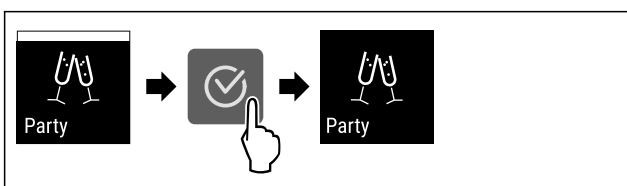


Fig. 27

- ▶ Genomför åtgärdssteg enligt bild.
- ▷ PartyMode är inaktiverat.
- ▷ Skåpet kyls till tidigare inställd temperatur: Aktuell temperatur blinkar tills måltemperatur har uppnåtts.



## HolidayMode

Den här funktionen ger en minimal energiförbrukning under en längre tids frånvaro. Kyldelens temperatur ställs in på 15 °C och visas på statusskärmen när den har uppnåtts.

Användning:

- Spara energi under en längre frånvarotid.
- Undvik dålig lukt och mögelbildning under längre frånvarotid.

### Aktivera/inaktivera funktion

- ▶ Töm kyldelen fullständigt.

- ▶ Aktivera/inaktivera.

▷ Aktiverad: Kyltemperaturen höjs.

▷ Inaktiverad: den tidigare inställda temperaturen återställs.



## SabbathMode

Med denna funktion aktiverar eller inaktiverar du SabbathMode. När du aktiverar den här funktionen stängs en del elektroniska funktioner av. Det gör att ditt skåp uppfyller de religiösa kraven på judiska helgdagar som till exempel sabbat och motsvarar STAR-K Kosher-certifieringen.

Skåpets tillstånd när SabbathMode är aktivt
Statusindikeringen visar varaktigt SabbathMode.
Alla funktioner på displayen utom <b>funktionen Inaktivera SabbathMode</b> är spärrade.
Aktiva funktioner förblir aktiva.
Displayen förblir ljus när du stänger dörren.
Innerbelysningen är inaktiverad.
Påminnelser ges inte. Det inställda tidsintervallet stoppas.
Påminnelser och varningar visas inte.
Det finns inget dörrlarm.
Det finns inget temperaturlarm.
Avfrostningscykeln arbetar endast under fastställd tid, utan att ta hänsyn till skåpets användning.
Efter ett strömavbrott återgår skåpet till SabbathMode.

### Skåpets tillstånd

### Märk

Detta skåp är certifierat av institutet "Institute for Science and Halacha". ([www.machonhalacha.co.il](http://www.machonhalacha.co.il))

En lista med STAR-K-certifierade apparater hittar du på [www.star-k.org/appliances](http://www.star-k.org/appliances).

### Aktivera SabbathMode



### VARNING

Förgiftningsrisk på grund av fördärvade livsmedel!

Om du har aktiverat SabbathMode och ett strömavbrott uppstår visas inget meddelande i statusindikeringen om strömavbrottet. När strömavbrottet har upphört, arbetar skåpet vidare i SabbathMode. Livsmedel kan fördärvas på grund av strömavbrottet och det kan vara förenligt med livsmedelsförgiftning att förtära dessa.

Efter ett strömavbrott:

- ▶ Ät inte livsmedel som har varit frusna och tinats upp.

- ▶ Öppna inställnings-menyn.

- ▶ Tryck på navigationspilen ända tills motsvarande funktion visas.

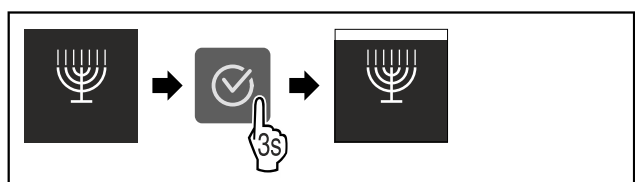


Fig. 28

- ▶ Genomför åtgärdssteg enligt bild.

▷ SabbathMode är aktiverat.

▷ Statusindikeringen visar varaktigt SabbathMode.

# Användning

## Inaktivera SabbathMode

SabbathMode inaktiveras automatiskt efter 80 timmar. Du kan dock välja att inaktivera SabbathMode manuellt när som helst:

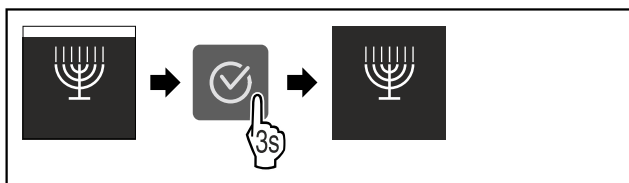


Fig. 29

- ▶ Genomför åtgärdssteg enligt bild.
- ▷ SabbathMode är inaktiverat.



## E-Saver

Denna funktion aktiverar eller avaktiverar energisparläget. Om du aktiverar denna funktion sjunker energiförbrukningen och temperaturen ökar 2 °C i skåpet. Livsmedlen håller sig färska, men hållbarheten blir kortare.

Temperaturzon	Rekommenderad inställning (se Temperatur)	Temperatur vid aktiv E-Saver
5 °C Kyldel	5 °C	7 °C

Temperaturer

## Aktivera E-Saver

- ▶ Tryck upprepade gånger på navigeringspilen tills motsvarande funktion visas.



Fig. 30

- ▶ Genomför stegen enligt bilden.
- ▷ Energisparläget är aktiverat.

## Inaktivera E-Saver

- ▶ Tryck upprepade gånger på navigeringspilen tills motsvarande funktion visas.



Fig. 31

- ▶ Genomför stegen enligt bilden.
- ▷ Energisparläget är avaktiverat.



## CleaningMode

Med denna funktion aktiverar eller inaktiverar du CleaningMode. CleaningMode gör det bekvämt att rengöra skåpet. Denna inställning avser kyldelen.

Användning:

- Rengör kyldel. (se 9.4 Rengör skåpet)

Skåpets tillstånd när CleaningMode är aktivt

Statusindikeringen visar varaktigt CleaningMode.

Kyldelen är avstängd.

Påminnelserna och varningarna visas inte. Ingen signal ljuder.

Skåpets tillstånd

## Aktivera CleaningMode



Fig. 32

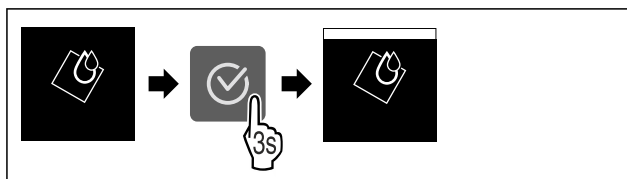


Fig. 33

- ▶ Genomför åtgärdssteg enligt bild.
- ▷ CleaningMode är aktiverat.
- ▷ Statusindikeringen visar varaktigt CleaningMode.

## Inaktivera CleaningMode

CleaningMode inaktiveras automatiskt efter 60 minuter. Du kan dock välja att inaktivera CleaningMode manuellt när som helst:

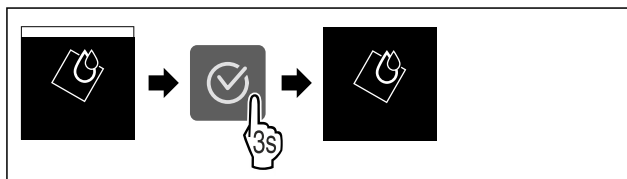


Fig. 34

- ▶ Genomför åtgärdssteg enligt bild.
- ▷ CleaningMode är inaktiverat.
- ▷ Skåpet kyls till tidigare inställd temperatur.



## Display-ljusstyrka

Med den här funktionen ställer du stegvis in displayens ljusstyrka.

Ljusstyrkan kan ställas in i följande steg:

- 40 %
- 60 %
- 80 %
- 100 %

## Ställ in display-ljusstyrkan

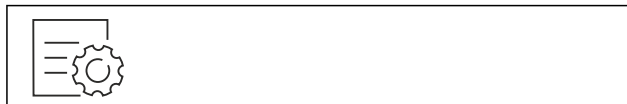


Fig. 35

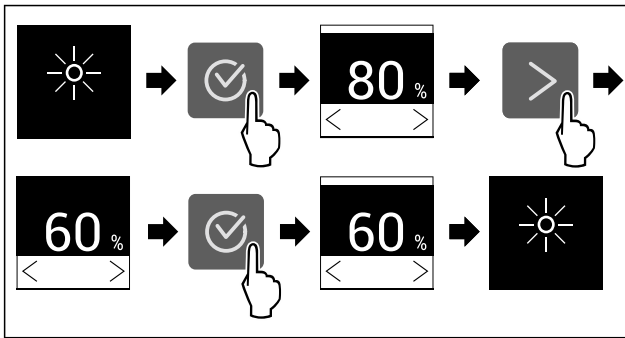


Fig. 36 Exempelbild: Växla från 80 % till 60 %.

- ▶ Genomför åtgärdssteg enligt bild.
- ▷ Display-ljusstyrkan är inställd.



## Dörrlarm

Denna inställning gör det möjligt att ställa in tiden tills dörrlarmet (se Stäng dörren) ljuder.

Följande värden kan ställas in:

- 1 min
- 2 min
- 3 min
- Av

### Välj inställning

- ▶ Ställ in värde (se 7.3 Felmeddelanden) .



## Inmatningsspärr

Med denna funktion aktiverar eller inaktiverar du inmatningsspärren. Inmatningsspärren förhindrar att skåpet manövreras oavsiktligt, till exempel av barn.

Användning:

- Undvik oavsiktlig ändring av funktioner.
- Undvik oavsiktlig avstängning av skåpet.
- Undvik oavsiktlig temperaturinställning.

### Aktivera inmatningsspärr

Vid aktiverad inmatningsspärr kan du navigera i menyerna, men inte välja eller förändra andra funktioner.



Fig. 37

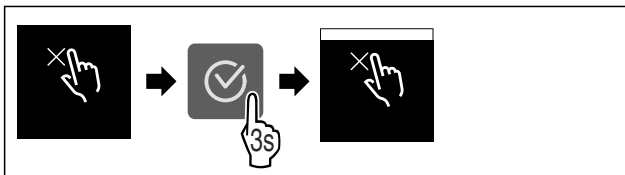


Fig. 38

- ▶ Genomför åtgärdssteg enligt bild.
- ▷ Inmatningsspärr är aktiverad.

### Inaktivera inmatningsspärr

- ▶ Öppna inställnings-menyn.
- ▶ Tryck på navigationspilen ända tills motsvarande funktion visas.

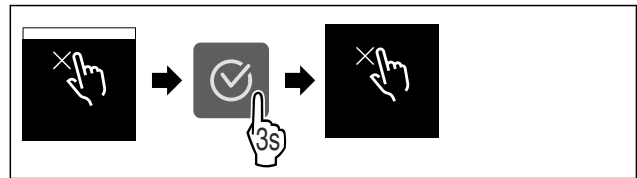


Fig. 39

- ▶ Genomför åtgärdssteg enligt bild.
- ▷ Inmatningsspärr är inaktiverad.




## Information

Denna inställning gör det möjligt att avläsa skåpinformationen och få tillgång till kundmenyn.

Följande information kan avläsas:

- Modellnamn
- Index
- Serienummer
- Servicenummer

### Hämta skåpinformation

- ▶ Tryck på navigationspilarna *()* tills inställningarna  visas.
- ▶ Tryck på Bekräfta *()*.
- ▶ Tryck på navigationspilarna *()* tills den önskade skärmen med information visas.
- ▶ Läs av skåpinformationen.



## Påminnelse

Påminnelser indikeras akustiskt med en ljudsignal och visuellt med en symbol på skärmen. Ljudsignalen ökar och blir högre tills meddelandet upphör.



## Byt FreshAir-aktivtkolfiltret

Detta meddelande visas när luftfiltret behöver bytas.

- ▶ Byt luftfilter var sjätte månad.
- ▶ Bekräfta meddelandet.
- ▷ Underhållsintervallet startar på nytt.
- ▷ Luftfiltret garanterar optimal luftkvalitet i kylskåpet.

### Aktivera inställningen

- ▶ Aktivera/inaktivera .



## Demoläge

Demoläget är en specialfunktion för återförsäljare som vill visa skåpets funktioner. Om du aktiverar demoläget avaktiveras alla kylfunktioner.

Om du slår på enheten och "Demo" visas på statusindikeringen är demoläget redan aktiverat.

Om du aktiverar och sedan inaktiverar demoläget återställs skåpet till fabriksinställningarna. (se Återställ)

### Aktivera demoläget



Fig. 40

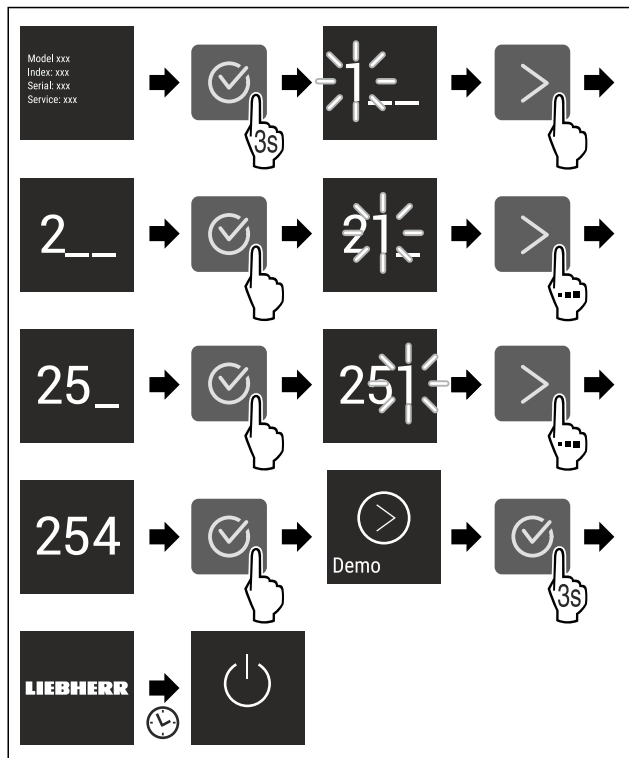


Fig. 41

- ▶ Genomför stegen enligt bilden.
- ▷ Demoläget är aktiverat.
- ▷ Skåpet är avstängt.
- ▶ Slå på skåpet. (se 4.1 Slå på skåpet (första driftsättningen))
- ▷ "DEMO" visas på statusindikeringen.

## Inaktivera demoläget



Fig. 42

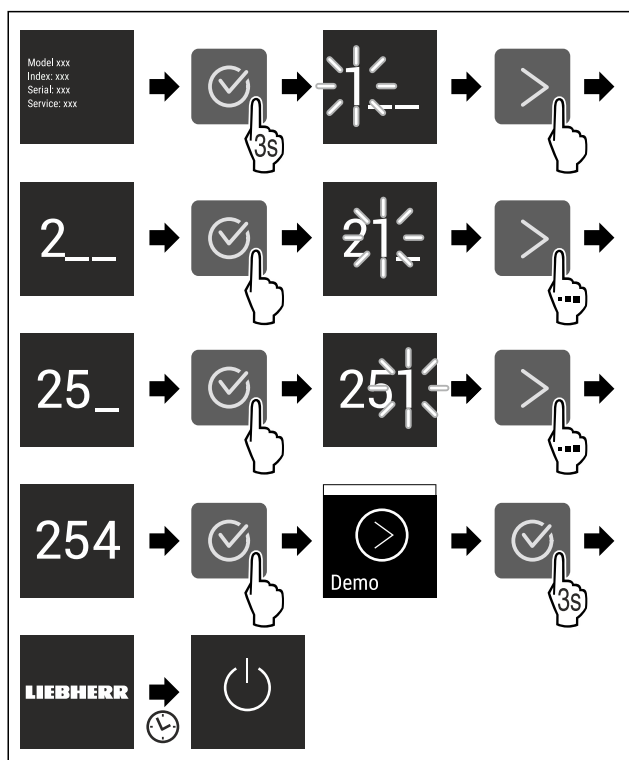


Fig. 43

- ▶ Genomför stegen enligt bilden.
- ▷ Demoläget är inaktiverat.
- ▷ Skåpet är avstängt.
- ▶ Slå på skåpet. (se 4.1 Slå på skåpet (första driftsättningen))
- ▷ Skåpet återställs till fabriksinställningarna.

## Återställ

Den här funktionen gör att alla inställningar kan återställas till fabriksinställningarna. Alla inställningar som du redan gjort återställs till de ursprungliga inställningarna.

### Aktivera inställningen

- ▶ Aktivera .

## 7.3 Felmeddelanden

Felmeddelanden visas på displayen. Det finns två kategorier av felmeddelanden:

Kategori	Betydelse
Meddelande	Påminner om allmänna handlingar. Du kan genomföra dessa handlingar och på så sätt kvittera meddelandet.
Varning	Visas vid funktionsstörningar. Förutom indikeringen på displayen ljuder även en signal. Ljudsignalen blir högre tills indikeringen har bekräftats genom att trycka på den. Enklare funktionsstörningar kan du åtgärda på egen hand. Vid allvarigare funktionsstörningar måste kundtjänst kontaktas.

### 7.3.1 Varningar

#### Stäng dörren

Meddelandet visar när dörren är öppen för länge.

Tiden innan meddelandet visas kan ställas in .

- ▶ Avsluta larmet: Bekräfta meddelandet.
- eller-
- ▶ Stäng dörren.

#### Fel

Detta meddelande visas när det uppstått ett fel på skåpet. En av skåpets komponenter uppvisar ett fel.

- ▶ Öppna dörren.
- ▶ Anteckna felkoden.
- ▶ Bekräfta meddelandet.
- ▷ Ljudsignal tystad.
- ▷ Statusindikeringen visas.
- ▶ Stäng dörren.
- ▶ Kontakta kundtjänst. (se 10.4 Kundtjänst)



## 8 Utrustning

### 8.1 Dörrfack

#### 8.1.1 Flytta/ta ut dörrfacket

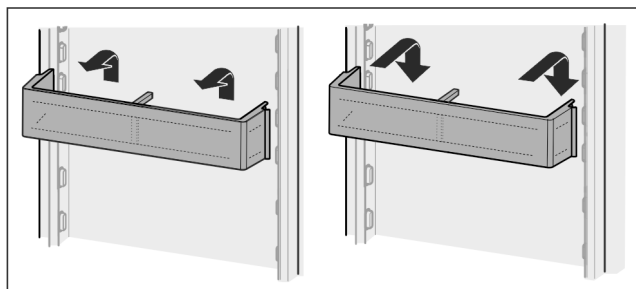


Fig. 44

- ▶ Skjut facket uppåt.
- ▶ Dra den framåt.
- ▶ Sätt in det i omvänd ordningsföljd.

#### 8.1.2 Ta isär dörrfack

Dörrfacken kan demonteras för rengöring.

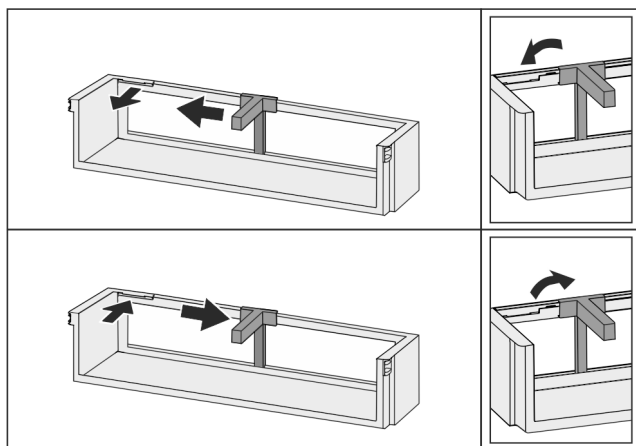


Fig. 45

- ▶ Demontera dörrfacket.

## 8.2 Hyllor

#### 8.2.1 Flytta/ta ut hyllorna

Hyllorna är säkrade med utdragsstopp för att förhindra att de oavsiktligt dras ut helt.

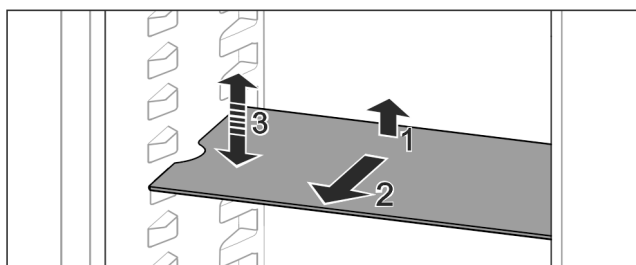


Fig. 46

- ▶ Lyft hyllan och dra den framåt.
- ▷ Sidourtag i stödläget.
- ▶ Flytta på hyllor: Lyft eller sänkt till önskad höjd och skjut in dem.

-eller-

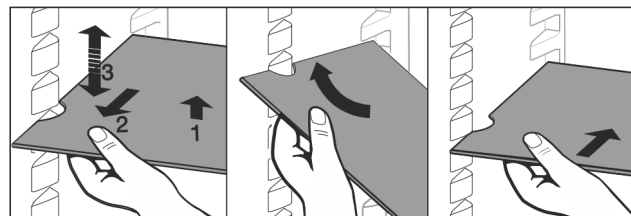


Fig. 47

- ▶ Ta ut hyllan helt: Dra den framåt.
  - ▶ Underlätta uttagningen: Luta hyllan.
  - ▶ Sätta tillbaka hyllan: Skjut in den tills det tar stopp.
  - ▷ Utdragsstoppen pekar nedåt.
  - ▷ Utdragsstoppen ligger bakom den främre stödytan.
- Även hyllan över EasyFresh-lådorna kan tas ut.

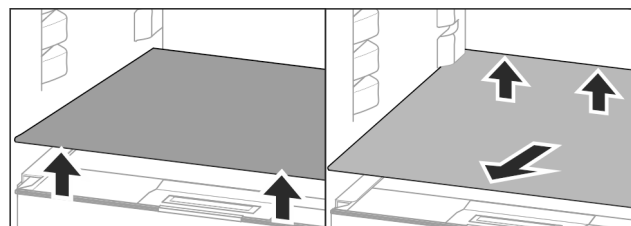


Fig. 48

Ta bort hyllor:

- ▶ Lyft hyllan framtill och baktill.
- ▶ Ta ut den framåt.

Placera inga varor på det underliggande lådlocket!

Skjut in hyllan:

- ▶ Sätt hyllan lutad bakåt nedtill.
- ▷ Utdragsstoppen pekar nedåt.
- ▶ Skjut in hyllan och lägg ner den.

#### 8.2.2 Ta isär hyllor

Hyllorna kan tas isär för rengöring.

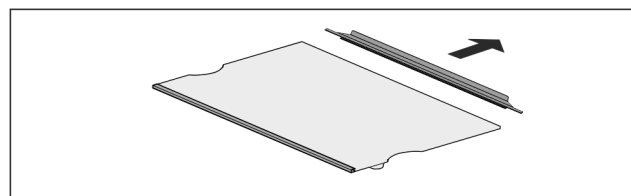


Fig. 49

- ▶ Ta isär hyllan.

## 8.3 Delbar hylla\*

#### 8.3.1 Användning av delbar hylla

Hyllorna är säkrade med utdragsstopp för att förhindra att de oavsiktligt dras ut helt.

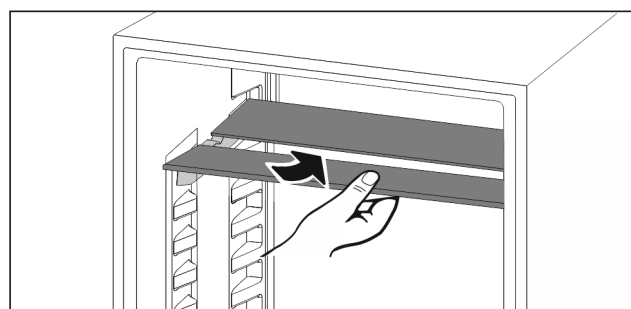


Fig. 50

- ▶ Sätt in delbara hyllor nedtill enligt bilden.

# Utrustning

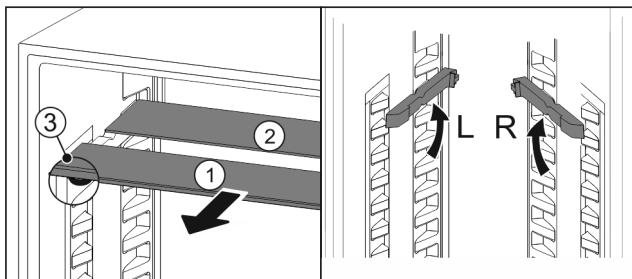


Fig. 51

## Justera i höjled:

- ▶ Dra ut Fig. 51 (1) glashyllorna framåt en i taget.
- ▶ Dra stödskenorna ur spärren och fäst dem i önskad höjd.
- ▶ Skjut in glashyllorna en i taget.
- ▷ Plana utdragsstopp fram, direkt bakom stödskenan.
- ▷ Höga utdragsstopp bak.

## Avvänd båda uppställningsytorna:

- ▶ Ta tag i den nedre glashyllan med en hand och dra den framåt.
- ▷ Glashyllan Fig. 51 (1) med dekorlistan ligger längst fram.
- ▷ Stoppklackarna Fig. 51 (3) är vända nedåt.

## 8.4 VarioSafe\*

Kyldelen hos VarioSafe har plats för mindre livsmedel och förpackningar, tuber och glasburkar.

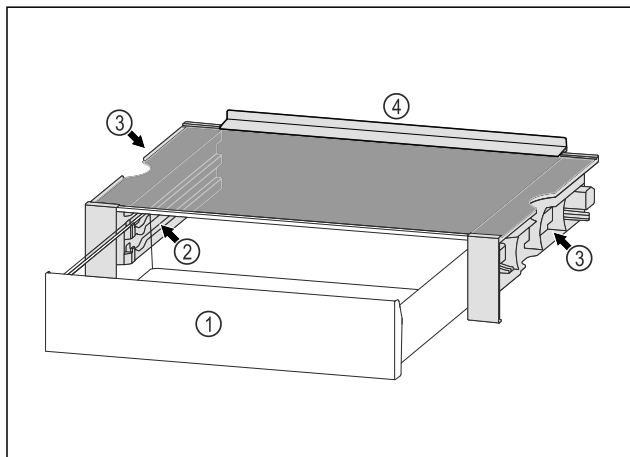


Fig. 52

- (1) VarioSafe-utdragslåda
- (2) Sidoväggar med lister för VarioSafe-låda
- (3) Fördjupningar på vänster och höger sidovägg
- (4) Stoppkant

### 8.4.1 Sätt i VarioSafe

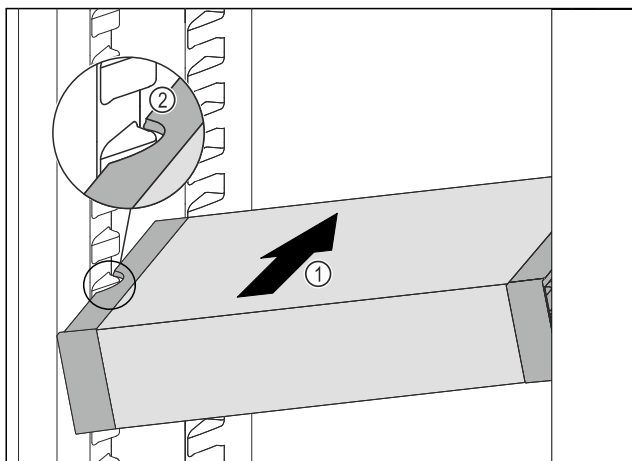


Fig. 53

- ▶ Sätt in VarioSafe snett i kyldelen Fig. 53 (1) tills sidofördjupningarna Fig. 53 (2) på VarioSafe är i samma nivå som behållarlisterna i kyldelen.

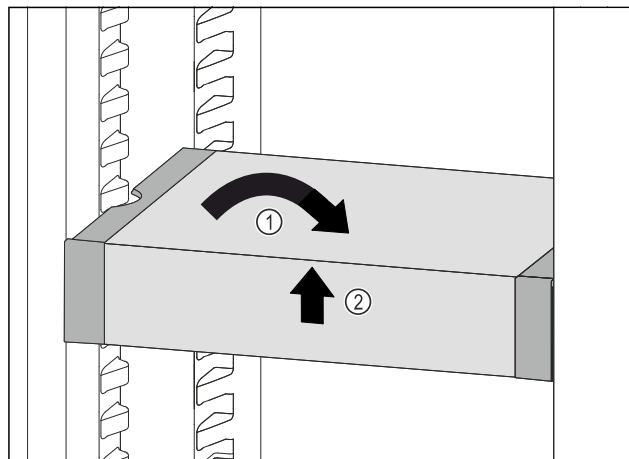


Fig. 54

- ▶ Ställ VarioSafe rakt. Fig. 54 (1)
- ▶ Lyft VarioSafe framåt. Fig. 54 (2)

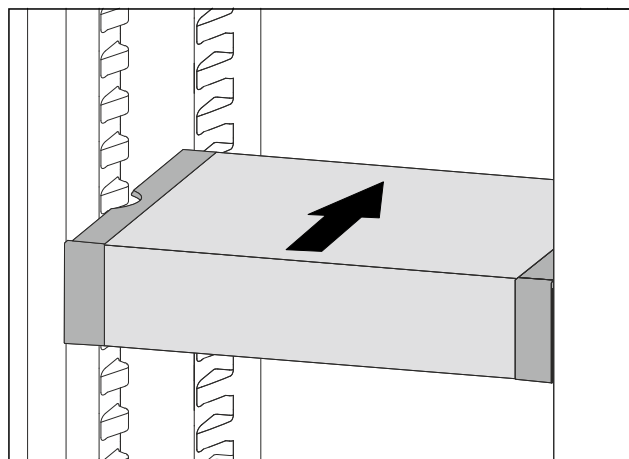


Fig. 55

- ▶ Lyft VarioSafe framåt.
- ▶ Skjut in VarioSafe bakåt.
- ▶ Sänk VarioSafe.
- ▷ VarioSafe hakar hörbart i framtill.
- ▷ VarioSafe är insatt.

### 8.4.2 Flytta på VarioSafe

Du kan flytta hela VarioSafe in i kyldelen.

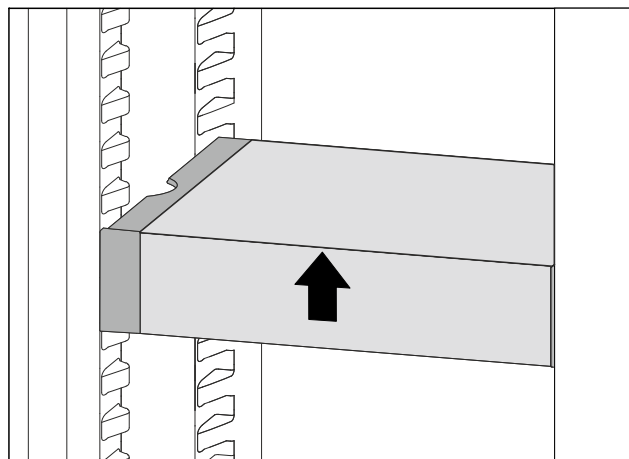


Fig. 56

- ▶ Lyft VarioSafe framåt.

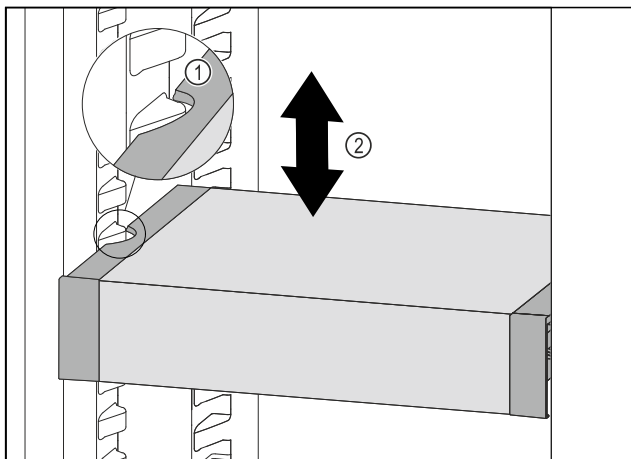


Fig. 57

- ▶ Dra VarioSafe framåt tills sidofördjupningarna på VarioSafe är i samma nivå som behållarlisterna i kyldelen. Fig. 57 (1)
- ▶ Förflytta VarioSafe uppåt eller nedåt i kyldelen tills önskad höjd har uppnåtts. Fig. 57 (2)

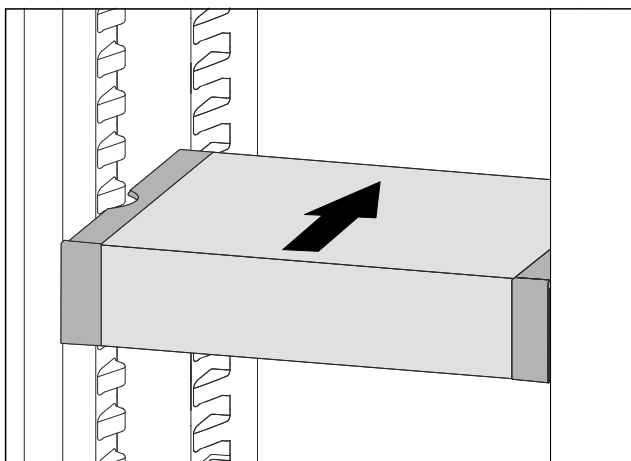


Fig. 58

- ▶ Lyft VarioSafe framåt.
- ▶ Skjut in VarioSafe bakåt.
- ▷ VarioSafe hakar hörbart i framtill.
- ▷ VarioSafe är förskjuten i höjded.

### 8.4.3 Förskjuta VarioSafe-lådan

Du kan sätta in VarioSafe-lådan på två olika höjder. Om du vill förvara högre livsmedel högre upp i VarioSafe-lådan skjut du in VarioSafe-lådan på den nedre listen. Om du vill förvara lägre livsmedel i VarioSafe-lådan, skjut in VarioSafe-lådan på den övre listen.

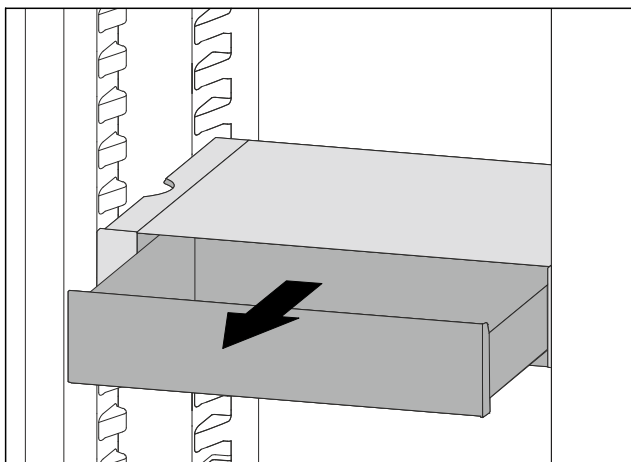


Fig. 59

- ▶ Dra ut VarioSafe-lådan till anslaget.
- ▶ Lyft VarioSafe-lådan framåt.
- ▶ Dra VarioSafe-lådan framåt för att ta ut den.

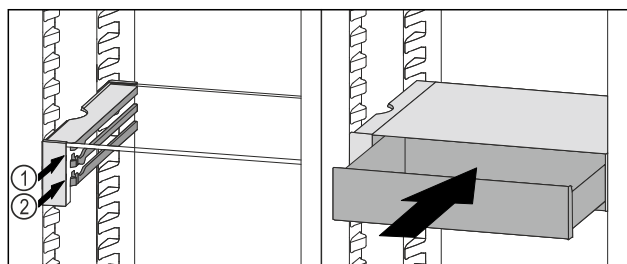


Fig. 60

- ▶ Lyft VarioSafe-lådan framåt.
- ▶ Placera VarioSafe-lådan bakom stopplackarna på önskad list Fig. 60 (1) eller Fig. 60 (2).
- ▷ VarioSafe-lådan är förskjuten i höjded.

### 8.4.4 Ta ur VarioSafe

Du kan ta bort VarioSafe i sin helhet.

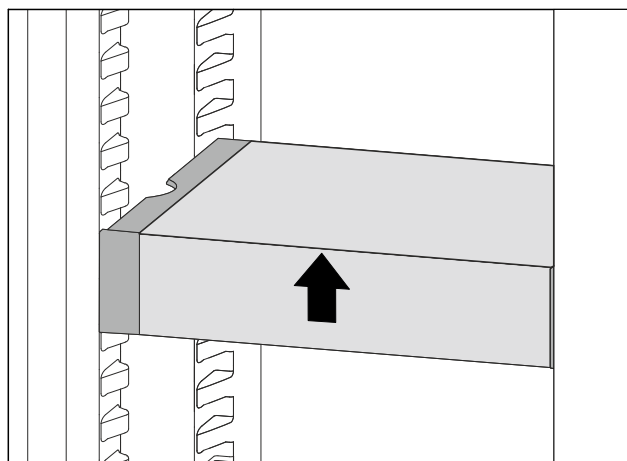


Fig. 61

- ▶ Lyft VarioSafe framåt.

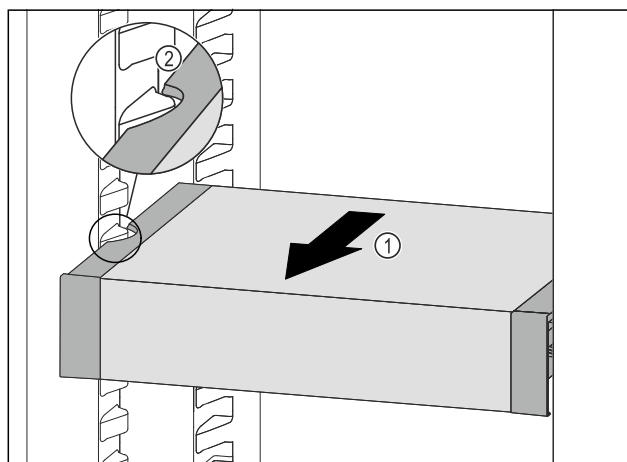


Fig. 62

- ▶ Dra VarioSafe framåt Fig. 62 (1) tills sidofördjupningarna på VarioSafe är i samma nivå som behållarlisterna i kyldelen. Fig. 62 (2)

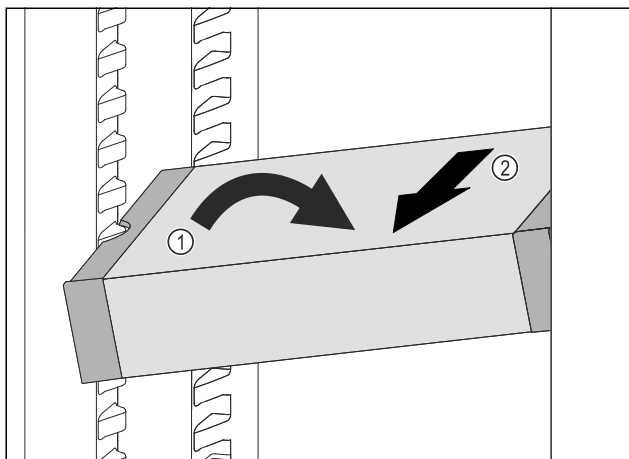


Fig. 63

- ▶ Ställ VarioSafe snett i kyldelen. Fig. 63 (1)
- ▶ Dra VarioSafe framåt för att ta ut den. Fig. 63 (2)
- ▷ VarioSafe har tagits ut.

## 8.4.5 Ta isär VarioSafe

Du kan ta isär VarioSafe i dess delar om du vill rengöra VarioSafe eller om du vill installera eller ta bort reservdelar.

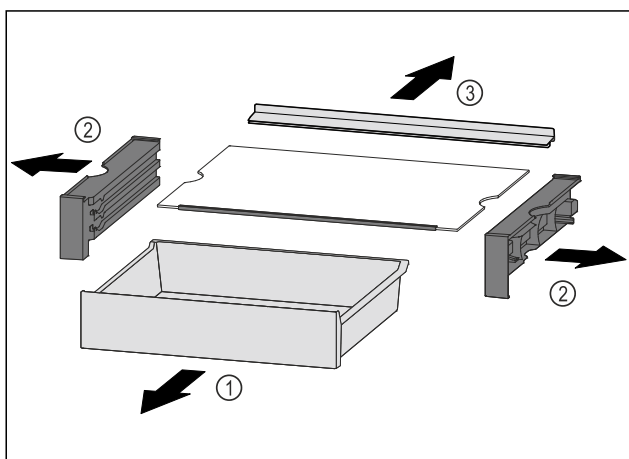


Fig. 64

- ▶ Ta ut VarioSafe i sin helhet. (se 8.4.4 Ta ur VarioSafe)
- ▶ VarioSafe demonteras enligt bilden.

## 8.5 Utdragslådor

Du kan ta ut utdragslådor för rengöring.

Borttagning och insättning av utdragslådor skiljer sig åt beroende på utdragssystem. Skåpet kan innehålla olika utdragssystem.

### Märk

Energiförbrukningen ökar och kyleffekten minskar om luftväxlingen är otillräcklig.

- ▶ Håll alltid de inre ventilationsöppningarna på baksidan fria!

### 8.5.1 Utdragslåda på skåpets botten eller glas-hylla

Utdragslådan körs direkt på skåpets botten eller på en glas-hylla. Det finns inga skenor.

### Ta ut utdragslåda

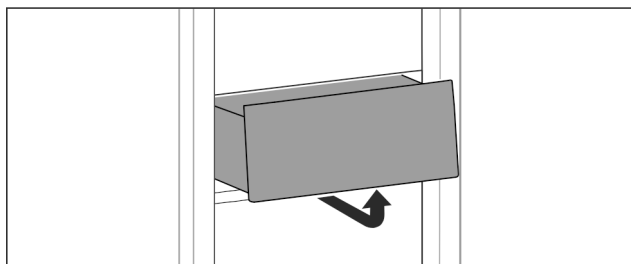


Fig. 65

- ▶ Ta ut utdragslåda enligt bilden.

### Sätta in utdragslåda

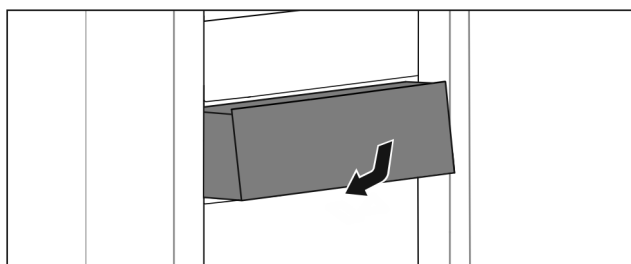


Fig. 66

- ▶ Sätt in utdragslåda enligt bilden.

### 8.5.2 Utdragslåda på glidskenor

#### Ta ut utdragslåda

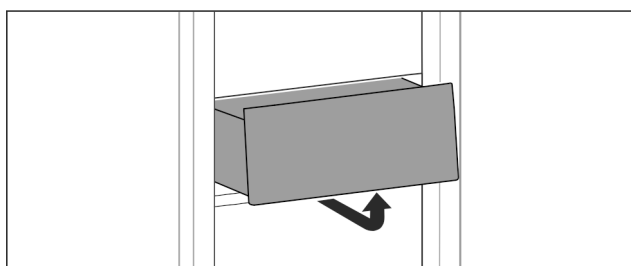


Fig. 67

- ▶ Ta ut utdragslåda enligt bilden.

#### Sätta in utdragslåda

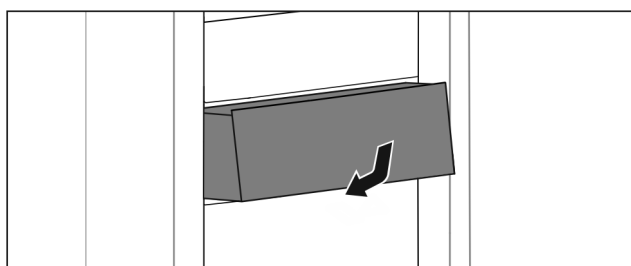


Fig. 68

- ▶ Sätt in utdragslåda enligt bilden.

### 8.5.3 Utdragslåda på teleskopskenor

Utdragslådan körs med utdragbara skenor (teleskopskenor). Det finns teleskopskenor med fullt utdrag och teleskopskenor med delutdrag. Utdragslådor med fullt utdrag kan dras ut fullständigt ur skåpet. Utdragslådor med delutdrag kan inte dras ut fullständigt ur skåpet. Vilket system som ditt skåp har beror på skåptypen.

## Dra ut kyladel delvis

### Ta ut utdragslåda

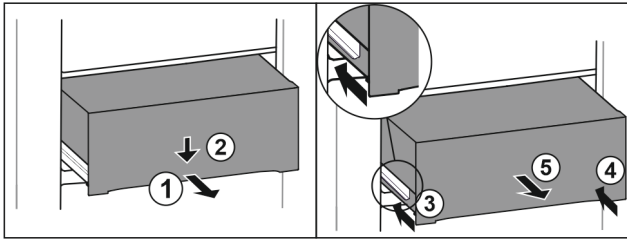


Fig. 69

- ▶ Dra ut utdragslåda till hälften. Fig. 69 (1)
- ▶ Tryck utdragslådan på framsidan nedåt. Fig. 69 (2)
- ▶ Skjut in vänster skena ca 2 cm. Fig. 69 (3)
- ▶ Skjut in höger skena ca 2 cm. Fig. 69 (4)
- ▶ Ta ut utdragslåda genom att dra den framåt. Fig. 69 (5)

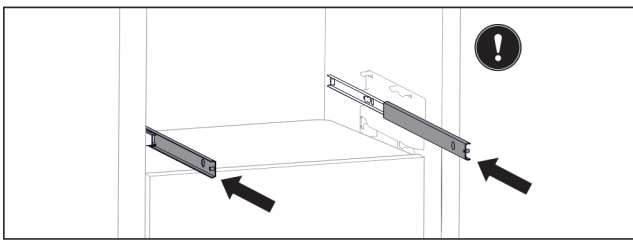


Fig. 70

Om skenorna fortfarande inte är fullständigt inskjutna efter att utdragslådan har tagits ut:

- ▶ Skjut in skenorna fullständigt.

### Sätta in utdragslåda

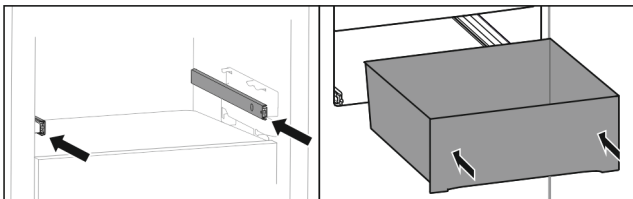


Fig. 71

- ▶ Skjut in skenor.
- ▶ Sätt utdragslåda på skenor.
- ▶ Skjut in utdragslåda så långt det går.

## 8.6 Lock EasyFresh-Safe

Lådans lock kan tas ut för rengöring.

### 8.6.1 Ta bort lådans lock

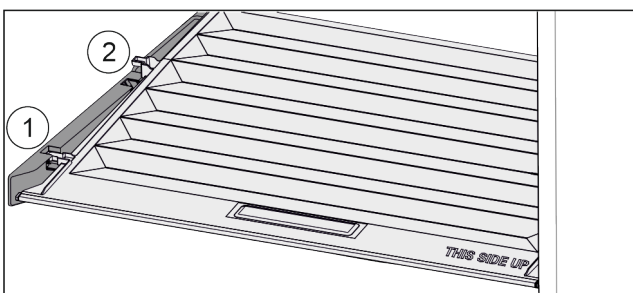


Fig. 72

När lådorna tagits ut:

- ▶ Dra locket framåt Fig. 72 (1) till öppningen i fästdelarna.
- ▶ Lyft det baktill underifrån och ta ut Fig. 72 (2) det uppåt.

### 8.6.2 Sätt in lådans lock

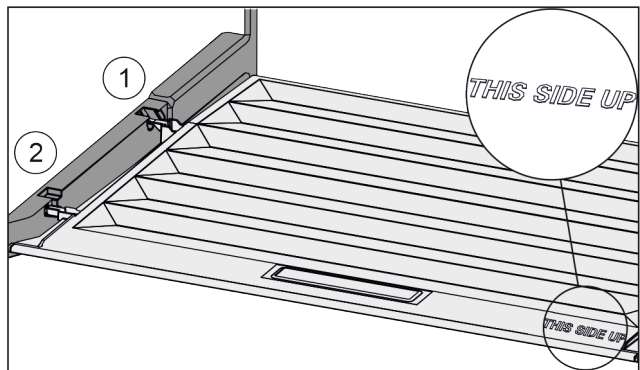


Fig. 73

När texten THIS SIDE UP ligger upptill:

- ▶ Sätt in lockbygeln över öppningen för den bakre hållaren Fig. 73 (1) och fäst den framtill i hållaren Fig. 73 (2).
- ▶ För locket till önskat läge (se 8.7 Luftfuktighetsreglering).

## 8.7 Luftfuktighetsreglering

Du kan justera luftfuktigheten i lådan själv genom att justera lådans lock.

Lådans lock sitter direkt på lådan och kan täckas av hyllor eller ytterligare lådor.

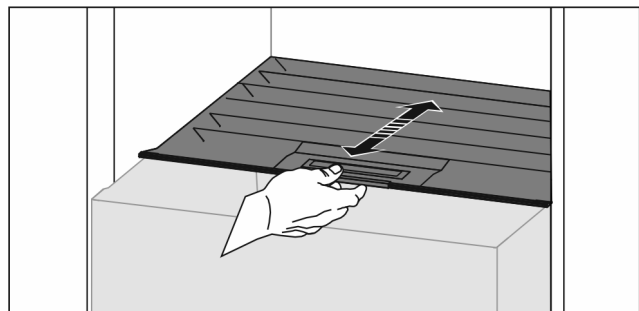


Fig. 74

### Låg luftfuktighet

- ▶ Öppna lådan.
- ▶ Dra locket framåt.
- ▷ När lådan är stängd: Spalt mellan lock och låda.
- ▷ Luftfuktigheten minskar i Safe-utrymmet.

### Hög luftfuktighet

- ▶ Öppna lådan.
- ▶ Skjut locket bakåt.
- ▷ När lådan är stängd: Locket tätar lådan.
- ▷ Luftfuktigheten ökar i Safe-utrymmet.
- Om det är för fuktigt i facket:
- ▶ Välj inställningen för "låg luftfuktighet".

### -eller-

- ▶ Torka av fuktansamling.

## 8.8 Utdragshylla med flaskkorg\*

På utdragshyllan erbjuder uttagbara flaskkorgar mycket utrymme för förvaring av flaskor. Om flaskkorgarna har tagits bort, finns det plats för en dryckeslåda.

# Underhåll

## 8.8.1 Använda flaskkorgen

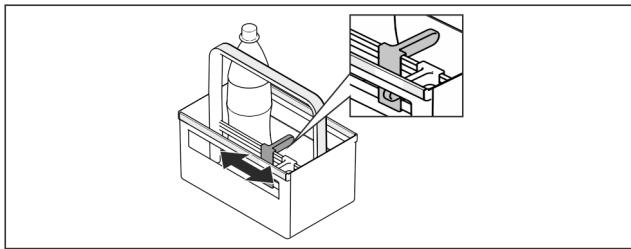


Fig. 75

- ▶ Skjut flaskhållaren på flaskorna.
- ▷ Flaskorna välter inte.

## 8.8.2 Demontera utdragshyllan

Utdragshyllan är monterad på en glashylla med utdragskenor.

Utdragshyllan kan demonteras för rengöring.

### Ta ut utdragshyllan

- ▶ Ta ut flaskkorgarna.

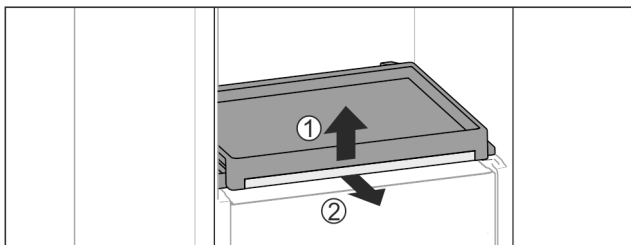


Fig. 76

- ▶ Ta ut utdragshyllan med glashyllan: Lyft glashyllan något fram till Fig. 76 (1) och dra ut den framåt Fig. 76 (2).

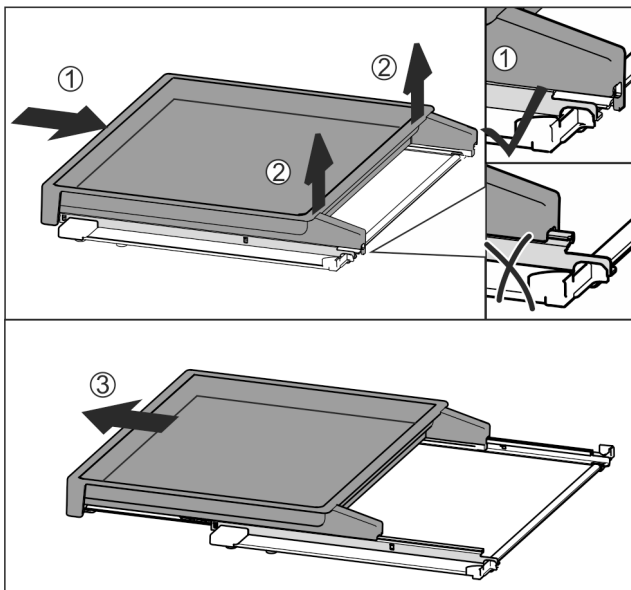


Fig. 77

- ▶ Skjut in utdragshyllan så långt det går Fig. 77 (1).
- ▶ Frigör spärren baktill Fig. 77 (2).
- ▶ Ta ut utdragshyllan framåt Fig. 77 (3).

### Sätt in utdragshyllan

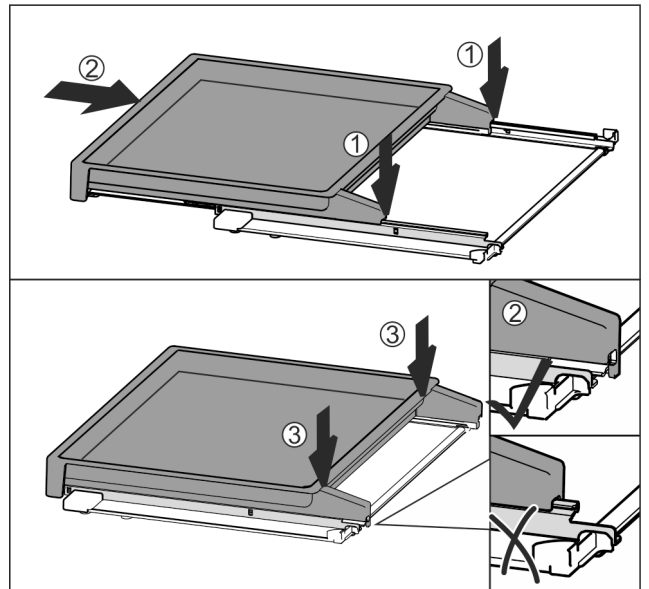


Fig. 78

- ▶ Placera den mitt på skenor Fig. 78 (1).
- ▶ Skjut in utdragshyllan så långt det går Fig. 78 (2).
- ▶ Tryck baktill tills den hörbart spärras Fig. 78 (3).
- ▶ Sätt in utdragshyllan med glashyllan: Skjut in den bakåt.

## 8.9 Flaskhållare

### 8.9.1 Använda flaskhållare

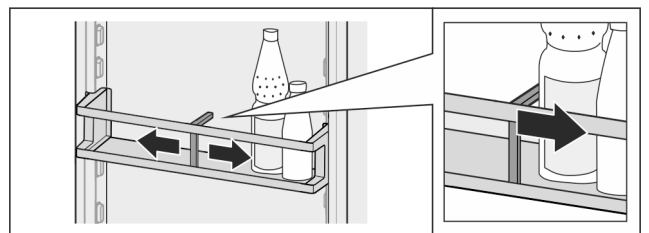


Fig. 79

- ▶ Skjut flaskhållaren på flaskorna.
- ▷ Flaskorna välter inte.

### 8.9.2 Borttagning av flaskhållare

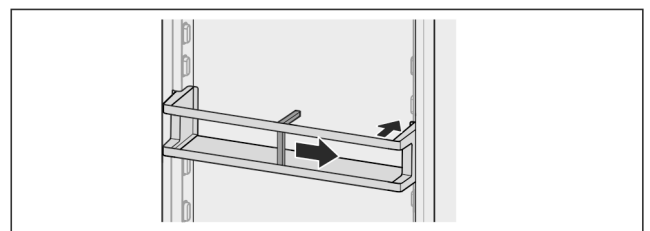


Fig. 80

- ▶ Skjut flaskhållaren helt åt höger till kanten.
- ▶ Ta ut den bakåt.

## 9 Underhåll

### 9.1 FreshAir-aktivtkolfilter

FreshAir-aktivtkolfiltret sitter i lådan ovanför fläkten. Det garanterar en optimal luftkvalitet.

- Byt aktivtkolfiltret var sjätte månad.

Vid aktiv påminnelse uppmanar ett meddelande på displayen dig att byta filter.

- ❑ Aktivtkolfiltret kan hanteras tillsammans med normalt hushållsavfall.

## Märk

Du beställer FreshAir-aktivtkolfiltret i Liebherr-Hausgeräte-shoppen på [home.liebherr.com/shop/de/deu/zubehor.html](http://home.liebherr.com/shop/de/deu/zubehor.html).

### 9.1.1 Ta ut FreshAir-aktivtkolfiltret

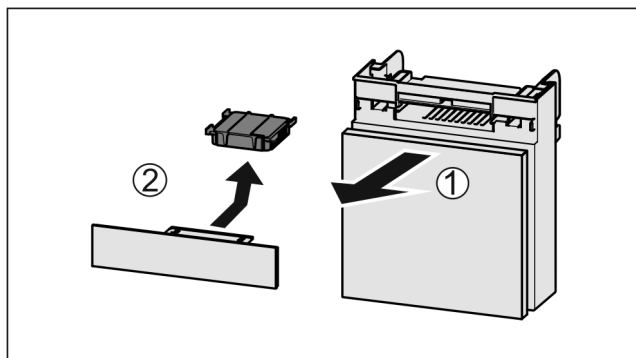


Fig. 81

- ▶ Dra ut Fig. 81 (1) lådan framåt.
- ▶ Ta ut Fig. 81 (2) aktivtkolfiltret.

### 9.1.2 Sätta in FreshAir-aktivtkolfiltret

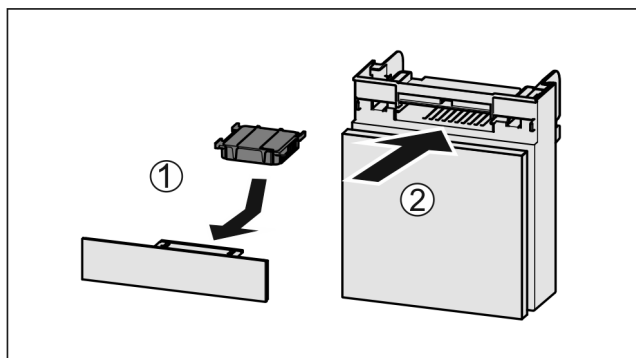


Fig. 82

- ▶ Sätt in Fig. 82 (1) aktivtkolfiltret enligt bilden.
- ▷ Aktivtkolfiltret spärras.  
Om aktivtkolfiltret pekar nedåt:
- ▶ Skjut in Fig. 82 (2) lådan.
- ▷ Aktivtkolfiltret är nu klart för användning.

## 9.2 Demontera/montera utdragssystem

### 9.2.1 Anvisningar för demontering

Vissa utdragssystem kan tas isär för rengöring. Skåpet kan innehålla olika utdragssystem.

Följande utdragssystem kan tas isär/kan inte tas isär:

Utdragssystem	Kan tas isär/ kan inte tas isär
Utdragslåda på skåpets botten eller glashylla	Kan inte tas isär
Utdragslåda på glidskenor	Kan inte tas isär
Dra ut kyldel delvis	Kan inte tas isär
Utdragshylla med flaskkorg*	Kan tas isär (se 9.2.2 Utdragshylla med flaskkorg*) *

### 9.2.2 Utdragshylla med flaskkorg\*

#### Ta isär utdragssystem

Säkerställ att följande villkor är uppfyllda:

- ❑ Flaskkorg har tagits ut. (se 8.8 Utdragshylla med flaskkorg\*)
- ❑ Glashylla har tagits ut.

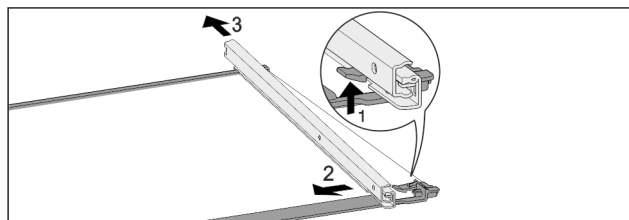


Fig. 83 Glashylla med skenor

- ▶ Tryck främre spärr uppåt. Fig. 83 (1)
- ▶ Skjut bort utdragsskena i sidled Fig. 83 (2) och bakåt Fig. 83 (3).

#### Montera utdragssystem

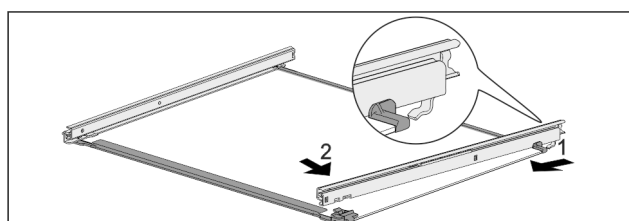


Fig. 84 Glashylla med skenor

- ▶ Haka fast skena baktill. Fig. 84 (1)
- ▶ Haka fast skena framtill. Fig. 84 (2)

## 9.3 Avfrosta skåpet



### VARNING

Felaktig avfrostning av skåpet!  
Personskador och materiella skador.

- ▶ Använd inga mekaniska anordningar eller övriga medel för att påskynda avfrostningen än vad som rekommenderas av tillverkaren.
- ▶ Använd inga elektriska värme- eller ångtvättar, öppen eld eller avsningspray vid avfrostningen.
- ▶ Avlägsna inte is med vassa föremål

Avfrostningen sker automatiskt. Smältvattnet leds genom avloppsöppningen och avdunstar.

Vattendroppar eller ett tunt lager frost eller is på den bakre väggen är funktionsrelaterat och helt normalt. Inget av detta behöver tas bort.

På grund av den energioptimerade regleringen av skåpet kan ett lager av frost eller is bildas under tiden.

- ▶ Rengör avloppsöppningen regelbundet (se 9.4 Rengör skåpet).

## 9.4 Rengör skåpet

### 9.4.1 Förbered



### VARNING

Risk för elektrisk stöt!

- ▶ Dra ut stickkontakten från kylskåpet eller bryt strömmatningen.



## VARNING

Brandrisk

- ▶ Se till att inte skada köldkretsen.

- ▶ Töm skåpet.
- ▶ Dra ut nätkontakten.

-eller-

- ▶ Aktivera CleaningMode.

### 9.4.2 Rengöra höljet

#### OBSERVERA

Felaktig rengöring!

Skador på skåpet.

- ▶ Använd endast mjuka rengöringsdukar och pH-neutralt allrengöringsmedel.
- ▶ Använd inte repande eller skurande svampar eller stålull.
- ▶ Använd inga vassa, slipande rengöringsmedel som innehåller sand, klor eller syra.



## VARNING

Risk för skador av het ånga!

Het ånga kan orsaka brännskador och skada ytorna.

- ▶ Använd inte ångtvätt!

- ▶ Torka av höljet med en mjuk och ren trasa. Vid hårt sittande smuts kan ljummet vatten med mildt rengöringsmedel användas. Glasytor kan dessutom rengöras med glasputsmedel.

### 9.4.3 Rengör invändigt

#### OBSERVERA

Felaktig rengöring!

Skador på skåpet.

- ▶ Använd endast mjuka rengöringsdukar och pH-neutralt allrengöringsmedel.
- ▶ Använd inte repande eller skurande svampar eller stålull.
- ▶ Använd inga vassa, slipande rengöringsmedel som innehåller sand, klor eller syra.

- ▶ Plastytor: rengör för hand med en mjuk, ren duk, ljummet vatten och lite diskmedel.
- ▶ Metallytor: rengör för hand med en mjuk, ren duk, ljummet vatten och lite diskmedel.
- ▶ Avrinningshåll: ta bort avlagringar med ett tunt hjälpmedel, t.ex. en bomullspinne.

### 9.4.4 Rengör utrustningen

#### OBSERVERA

Felaktig rengöring!

Skador på skåpet.

- ▶ Använd endast mjuka rengöringsdukar och pH-neutralt allrengöringsmedel.
- ▶ Använd inte repande eller skurande svampar eller stålull.
- ▶ Använd inga vassa, slipande rengöringsmedel som innehåller sand, klor eller syra.

**Rengör med en mjuk, ren duk, ljummet vatten och lite diskmedel:**

- Dörrfack
- Hylla
- Delbar hylla\*
- VarioSafe\*
- Flaskkorg och utdragshylla\*
- Lock EasyFresh-Safe
- Låda

#### Rengöring med en fuktig duk:

- Teleskopiskskenor  
Observera: Fettet på löpskenorna är avsett för smörjning och får inte avlägsnas!

#### Rengöring i diskmaskinen upp till 60 °C:

- Flaskhållare
- Fästdel delbar hylla\*
- ▶ Ta isär utrustning: se aktuellt kapitel.
- ▶ Rengör utrustning.

### 9.4.5 Efter rengöringen

- ▶ Torka skåp och utrustningsdelar.
- ▶ Anslut skåpet igen och slå till det. När temperaturen är tillräckligt kall:
- ▶ Lägg in livsmedel.
- ▶ Upprepa rengöringen regelbundet.

## 10 Kundhjälp

### 10.1 Tekniska data

Temperaturområde	
Kylning	2 °C bis 9 °C

Maximal viktbelastning för utrustningen			
Utrustning	Apparatens bredd 550 mm (se monteringsanvisningen, apparatens mått)	Apparatens bredd 600 mm (se monteringsanvisningen, apparatens mått)	Apparatens bredd 700 mm (se monteringsanvisningen, apparatens mått)
Utdragsbord*	20 kg*	20 kg*	20 kg*

### 10.2 Driftljud

Skåpet avger olika ljud under drift.

- Vid **låg kyleffekt** arbetar skåpet i energisparläge, men längre. Ljudnivån är **lägre**.
- Vid **hög kyleffekt** kyls livsmedlen snabbare. Ljudnivån är **högre**.

Exempel:

- aktiverade funktioner (se 7.2 Skåpets funktioner)
- fläkten går
- färskt inlagt livsmedel
- hög omgivningstemperatur
- öppen dörr under lång tid

Ljud	Möjlig orsak	Typ av ljud
Ett bubblande och skvalpande ljud	Köldmedium strömmar i kylkretsen.	normalt arbetsljud
Väsljud	Köldmedium sprutas in i kylkretsen.	normalt arbetsljud
Brumljud	Skåpet kyls. Ljudnivån beror på kyleffekten.	normalt arbetsljud



Ljud	Möjlig orsak	Typ av ljud
Sörpelljud	Dörren öppnas och stängs med dämpare.	normalt arbetsljud
Surrande och brusande ljud	Fläkten går.	normalt driftsljud
Klickljud	Komponenter slås på och stängs av.	normalt koppelingsljud
Skramlande och vinande ljud	Ventiler och klaffar är aktiva.	normalt koppelingsljud

Ljud	Möjlig orsak	Typ av ljud	Åtgärd
Vibration	Olämplig installation	Felljud	Rikta skåpet vågrätt med justerbara fötter.

Ljud	Möjlig orsak	Typ av ljud	Åtgärd
Skallrande ljud	Utrustning, föremål inne i skåpet	Felljud	Fixera utrustningsdelar. Lämna utrymme mellan föremålen.

## 10.3 Tekniska fel

Skåpet är konstruerat och tillverkat för funktions säkerhet och lång livstid. Om ändå ett fel uppträder under användning, kontrollera om felet kan härledas till felaktigt handhavande. I detta fall får du själv stå för uppkomna kostnader, även under garantitiden.

Följande fel kan du själv avhjälpa.

### 10.3.1 Skåpets funktion

Fel	Orsak	Avhjälpan
<b>Skåpet fungerar inte.</b>	→ Skåpet är inte tillslaget.	▶ Slå på skåpet.
	→ Stickkontakten sitter inte ordentligt i uttaget.	▶ Kontrollera stickkontakten.
	→ Uttagets säkring har löst ut.	▶ Kontrollera säkringen.
	→ Strömavbrott	▶ Håll skåpet stängt. ▶ Skydda livsmedlen: Lagg kylblock på livsmedlen eller använd ett annat frysskåp om strömavbrottet varar länge. ▶ Frys inte in upptinade livsmedel igen.
	→ Kontakten är inte rätt ansluten i skåpet.	▶ Kontrollera kontakten.
<b>Temperaturen är inte tillräckligt låg.</b>	→ Skåpdörren är inte riktigt stängd.	▶ Stäng skåpdörren.
	→ Ventilationen är inte tillräcklig.	▶ Frigör ventilationsluftvägarna och rengör ventilationsgallret.
	→ Omgivningstemperaturen är för hög.	▶ Problemlösning: (se 1.4 Användningsområde) .
	→ Skåpet har öppnats för ofta eller för länge.	▶ Vänta och se om den nödvändiga temperaturen ställs in av sig självt. Om inte, kontakta kundtjänst. (se 10.4 Kundtjänst)
	→ Temperaturen är fel inställd.	▶ Ställ in en lägre temperatur och kontrollera den efter 24 timmar.
	→ Skåpet står för nära en värmekälla (spis, värmeelement o.s.v.).	▶ Ändra placeringen av skåpet eller värmekällan.
<b>Dörrtätningen är defekt eller bör bytas ut av andra skäl.</b>	→ Dörrtätningen kan bytas ut. Den kan bytas utan andra hjälpverktyg.	▶ Kontakta kundtjänst. (se 10.4 Kundtjänst)
<b>Skåpet är nedisat eller det bildas kondensvatten.</b>	→ Dörrtätningen kan ha glidit ur spåret.	▶ Kontrollera att dörrtätningen sitter korrekt i spåret.
<b>Skåpets utsidor är varma*.</b>	→ Kylsystemets värme utnyttjas för att undvika kondensvatten.	▶ Detta är normalt.

# Ta skåpet ur drift

## 10.3.2 Utrustning

Fel	Orsak	Avhjäljande
Innerbelysningen lyser inte.	→ Skåpet är inte tillslaget.	▶ Slå på skåpet.
	→ Dörren har varit öppen längre än 15 minuter.	▶ När dörren är öppen släcks innerbelysningen automatiskt efter ca 15 minuter.
	→ LED-belysningen är defekt eller höljet är skadat.	▶ Kontakta kundtjänst. (se 10.4 Kundtjänst)

## 10.4 Kundtjänst

Kontrollera först om du kan åtgärda felet på egen hand (se 10 Kundhjälp). Om det inte går, kontakta kundtjänst.

Adressen hittar du i den bifogade "Liebherr-servicebrochure" eller på [home.liebherr.com/service](http://home.liebherr.com/service).



### VARNING

Felaktigt utförd reparation!  
Personskador.

- ▶ Reparationer och ingrepp i skåpet och nätanslutnings-sladden, som inte uttryckligen är omnämnda (se 9 Underhåll), får bara utföras av kundtjänst.
- ▶ Låt endast tillverkaren, dennes kundtjänst eller en person med liknande kvalifikationer ersätta en skadad nätkabel.
- ▶ Vid skåp med IEC 60320-kontakt får kunden utföra bytet.

### 10.4.1 Kontakta kundtjänst

Se till att ha följande produktinformation till hands:

- Skåpbeteckning (modell och index)
- Servicenr (service)
- Serienr (S-nr)
- ▶ Hämta produktinformation via displayen. (se Information) -eller-
- ▶ Läs av produktinformationen på typskylten. (se 10.5 Typskylt)
- ▶ Anteckna skåpinformationen.
- ▶ Meddela kundtjänst: Rapportera produktinformationen och vilket fel det gäller.
- ▷ Detta möjliggör en snabb och målinriktad service.
- ▶ Följ övriga anvisningar från kundtjänst.

## 10.5 Typskylt

Typskylten är placerad bakom lådorna på skåpets insida.

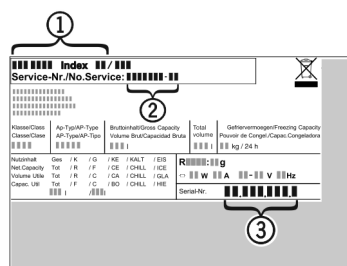


Fig. 85

- (1) Skåpbeteckning
- (2) Servicenr
- (3) Serienr

- ▶ Läs informationen på typskylten.

## 11 Ta skåpet ur drift

- ▶ Töm skåpet.

- ▶ Stäng av skåpet. (se Stäng av skåpet)
- ▶ Dra ut nätkontakten.
- ▶ Ta vid behov bort kontakten: Dra ut kontakten och skjut den samtidigt från vänster till höger.
- ▶ Rengör skåpet. (se 9.4 Rengör skåpet)
- ▶ Låt dörren stå öppen så att inte dålig lukt uppstår.

## 12 Avfallshantering

### 12.1 Förbereda skåpet för avfallshantering



Li-Ion

Liebherr använder batterier i vissa skåp. Inom EU är slutanvändaren av miljöskyddsskäl skyldig att ta ut dessa batterier innan uttjänat skåp avfallshandteras. Om det finns batterier i ditt skåp finns det information om detta på skåpet.

Lampor Om du kan ta bort lampor på egen hand och utan att orsaka förstörelse ska dessa också demonteras före avfallshandringen.

- ▶ Ta skåpet ur drift.
- ▶ Skåp med batterier: Ta bort batterier. För beskrivning, se kapitel **Underhåll**.
- ▶ Om möjligt: Demontera lampor utan att förstöra dem.

### 12.2 Avfallshandtera skåpet på ett miljövänligt sätt



Skåpet innehåller fortfarande värdefulla material och ska avfallshandteras åtskilt från osorterade hushållssopor.



Li-Ion



Li-Ion

Avfallshandtera batterier åtskilt från det uttjänade skåpet. Dessutom är det möjligt att helt kostnadsfritt lämna in batterierna till återförsäljare eller återvinningscentraler.

Lampor

Avfallshandtera demonterade lampor via aktuella insamlings-system.

För Tyskland: Här kan skåpet avfallshandteras helt kostnadsfritt via insamlingsbehållarna för klass 1 på de lokala återvinningscentralerna . Vid köp av en ny kyl eller frys och en försäljningsyta på > 400 m<sup>2</sup> är det också möjligt att lämna tillbaka skåpet till återförsäljaren helt kostnadsfritt.

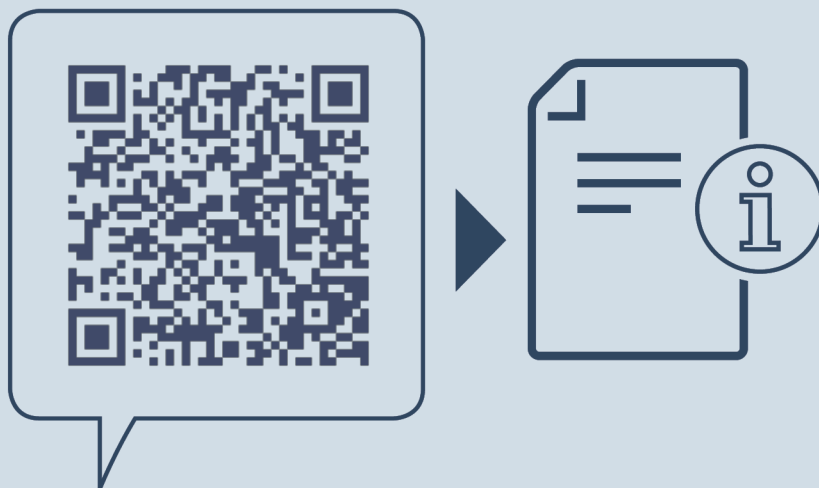


## **VARNING**

Utsipprande köldmedel och olja!

Brand. Köldmedlet är miljövänligt, men brännbart. Oljan är också brännbar. Läckande köldmedel och olja kan antändas vid hög koncentration och i kontakt med en extern värme-källa.

- ▶ Skada inte köldmedelssystemets rörledningar eller kompressor.
- 
- ▶ Transportera bort skåpet utan skador.
  - ▶ Avfallshandtera batterier, lampor och skåp enligt ovanstående specifikationer.



[home.liebherr.com/fridge-manuals](https://home.liebherr.com/fridge-manuals)

**sv** Kylskåp

Utgivningsdatum: 20231214

**Artikelnummerindex: 7083572-  
00**

Liebherr-Hausgeräte Marica E00D  
Bezirk Plovdiv  
4202 Radinovo  
Bulgarien