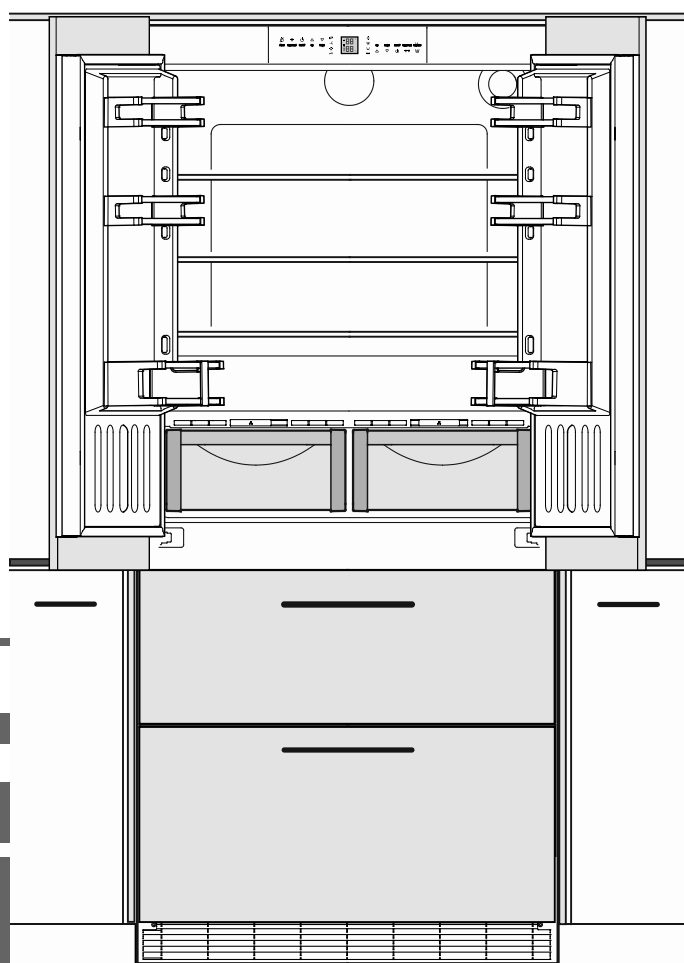


Instrucțiuni de montare

pentru combina frigorifică automată, NoFrost

Pagina 32

RO



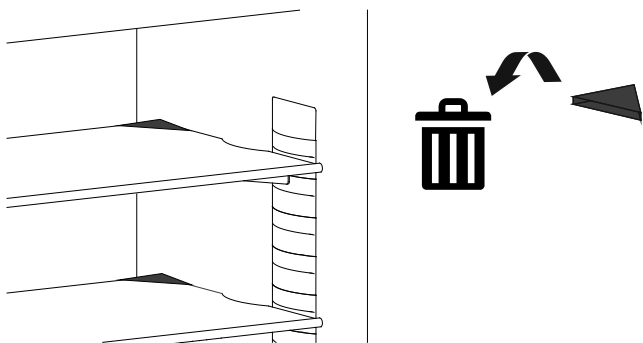
7083 492-00

ECBN 8872

LIEBHERR

Instalare

- Nu amplasați aparatul expus razelor directe ale soarelui, lângă mașina de gătit, calorifer sau alte asemenea.
- Podeaua de la locul de amplasare a aparatului trebuie să fie plană și netedă.
- Nu acoperiți orificiile, respectiv grilajele de aerisire.
- Încăperea în care este instalat aparatul dumneavoastră trebuie să dispună, conform normei EN 378, de un volum de 1 m³ pentru fiecare 8 g de agent de răcire R 600a, pentru ca, în cazul unor scurgeri de agent de răcire, să nu se poată forma în această încăpere un amestec inflamabil de gaz și aer. Cantitatea de agent de răcire este specificată pe placa tipologică din interiorul aparatului.
- Îndepărtați toate elementele de asigurare în timpul transportului.



Racordarea electrică

Utilizați aparatul numai cu **curent alternativ**.

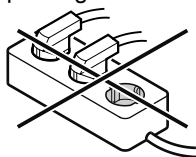
Tensiunea admisibilă și frecvența admisibilă sunt imprimate pe placa tipologică a aparatului. Poziția plăcii tipologice este indicată în capitolul **Descrierea aparatului** (Manual de utilizare).

Priza trebuie să fie pământată și asigurată electric regulamentar.

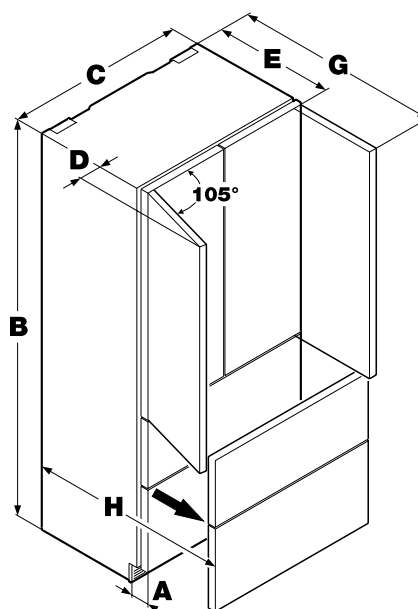
Curentul de declanșare al siguranței trebuie să fie între 10 A și 16 A.

Nu racordați aparatul cu ajutorul unui cablu prelungitor sau al unor prize de distribuție.

Nu utilizați redresoare insulare (transformatoare de curent continuu în curent alternativ, respectiv curent trifazic) sau ștechere pentru economisirea energiei. Pericol de deteriorare a sistemului electronic!

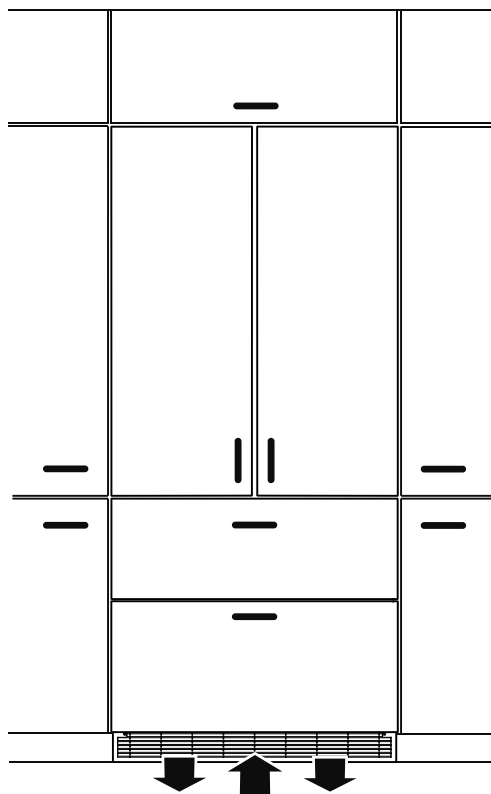


Dimensiuni aparat



A = 76 mm
B = 2027 mm
C = 910 mm
D = 102 mm
E = 610 mm
G = 1078 mm
H = 943 mm

Ventilare aparat



Schimbul necesar de aer are loc în zona soclului.

Este important, să utilizați grilajul de ventilație pentru orificiul de ventilare.

Ezt a nyílást nem szabad letakarni.

Dimensiuni de montare

Poziția prizei se poate afla în cadrul suprafețelor marcate cu gri sau deasupra nișei de încorporare.

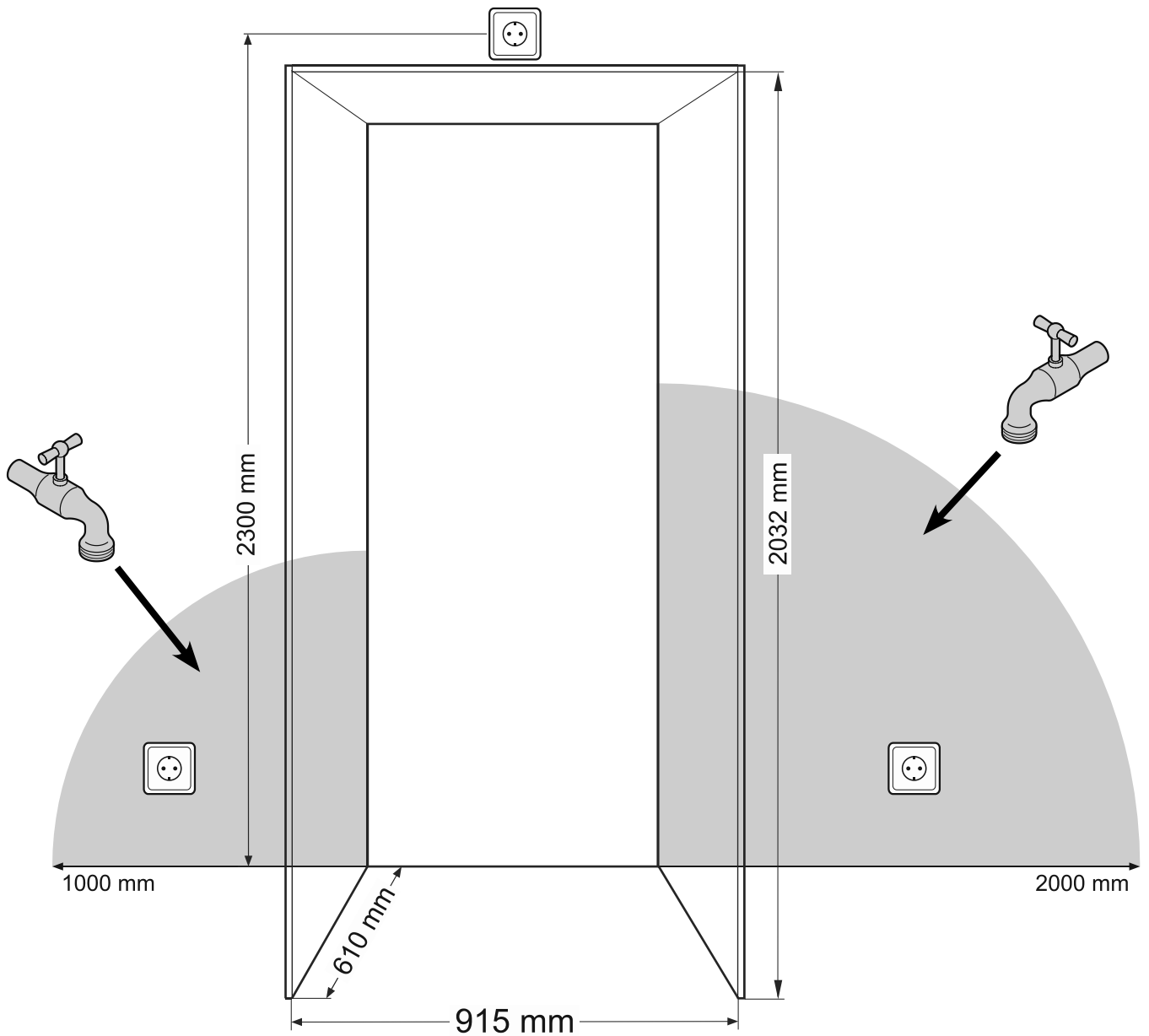
Aparatul individual pentru gheață este încorporat în spațiul de congelare al combinei frigider-congelator. Pentru funcționare, acesta are nevoie de un racord fix pentru apă.

Poziția robinetului de închidere a apei trebuie să se afle în cadrul suprafeței marcate cu gri.

⚠ AVERTIZARE!

Robinetul de închidere a apei nu se va afla direct deasupra prizei!

Distanța dintre robinetul de închidere a apei și priză trebuie să corespundă prevederilor țării respective în care este utilizat aparatul!



Montarea siguranței contra răsturnării

⚠️ AVERTIZARE!

Colțarul de siguranță contra răsturnării livrat trebuie montat în mod obligatoriu.

Astfel se previne răsturnarea în față a aparatului la deschiderea ușii complet încărcate.

Montarea:

1. Marcați pe podea linia mediană a aparatului.
Aliniați centrul colțarului de siguranță cu linia mediană.

⚠️ ATENȚIE!

În zona colțarului de siguranță contra răsturnării nu se pot afla conducte electrice sau de apă, care să poată fi avariate la montaj.

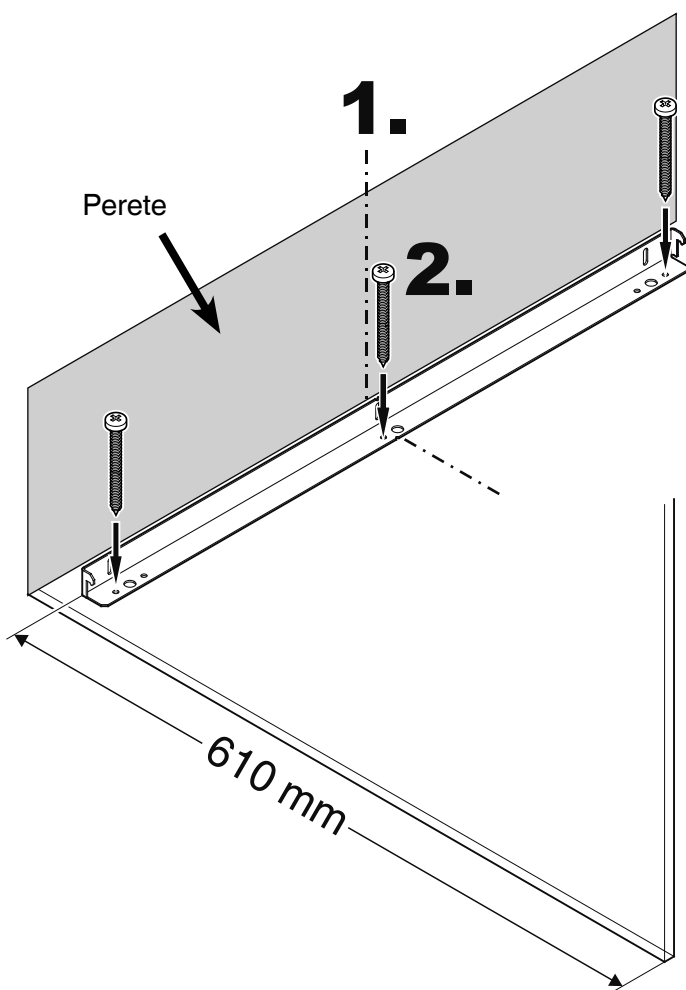
2. Fixați colțarul de siguranță contra răsturnării cu 3 șuruburi de podea. Aceste șuruburi (6 mm x 60 mm) sunt incluse în accesorii.

Distanța de la muchia superioară a corpului de mobilă până la muchia posterioară a colțarului de siguranță contra răsturnării este de 610 mm.

Important!

La fixarea de podele din beton se vor folosi dibluri adecvate!

În cazul podelelor înclinate oblic, colțarul de siguranță contra răsturnării trebuie montat orizontal. Introduceți distanțiere în partea de jos în locurile respective.



Racordarea la conducta de alimentare cu apă

Indicații de siguranță și avertizare

- Racordul pentru apă se va face doar dacă frigiderul/congelatorul este conectat la curent.
- Racordul fix pentru apă se va efectua doar de către personalul de specialitate.
- Calitatea apei trebuie să corespundă Regulamentului apei potabile din țara respectivă în care este operat aparatul.
- Aparatul individual pentru gheață servește exclusiv la producerea de cuburi de gheață în cantități casnice și se va opera doar cu apă adecvată.
- Toate reparațiile sau intervențiile de la aparatul individual pentru gheață se vor efectua doar de către serviciul pentru clienți sau personalul de specialitate.
- Producătorul nu își asumă răspunderea pentru pagubele produse în urma unui racord fix pentru apă defectuos.

Presiunea apei

Presiunea apei trebuie să fie între 0,15 și 0,6 MPa (1,5 - 6 bari).

Atenție!

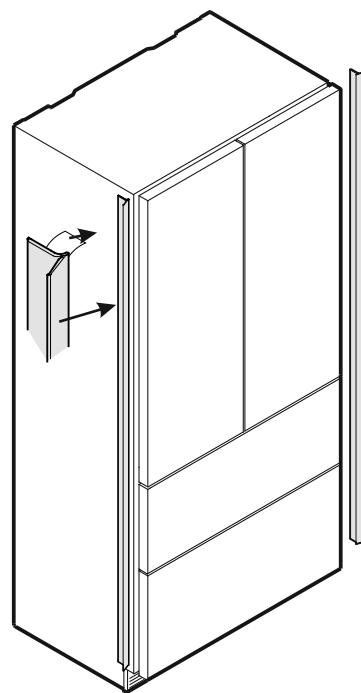
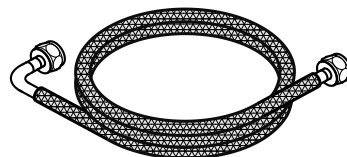
Când se montează filtrul de apă în aparat, presiunea apei trebuie să fie între 0,3 și 0,6 MPa (3 - 6 bari). Dacă presiunea apei la filtrul de apă montat este prea mică, pot apărea defecțiuni ale aparatului individual pentru gheață.

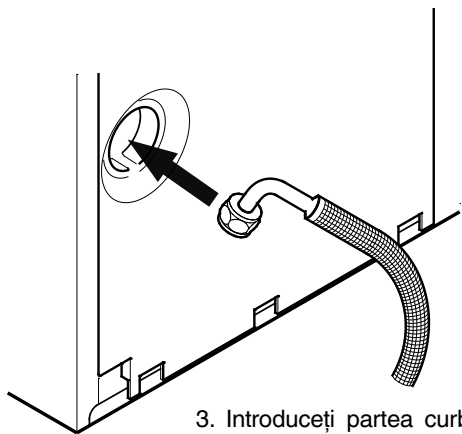


Alimentarea cu apă a aparatului trebuie să se facă prin conducta de apă rece, care face față presiunii de operare și respectă normele de igienă. Utilizați furtunul din inox atașat (lungime 3 m).

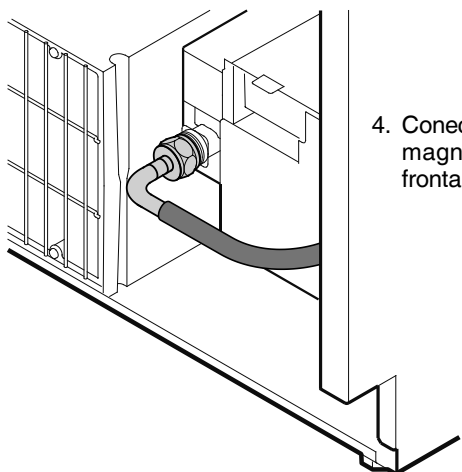
Montarea

1. Poziționați aparatul în față nișei de încorporare.
2. Lipiți bridele de acoperire pe peretele lateral al aparatului.





3. Introduceți partea curbată prin orificiul din partea posterioară a aparatului.



4. Conectați furtunul la supapa magnetică de pe partea frontală a aparatului.

5. Pozați cablul de rețea în zona prizei.

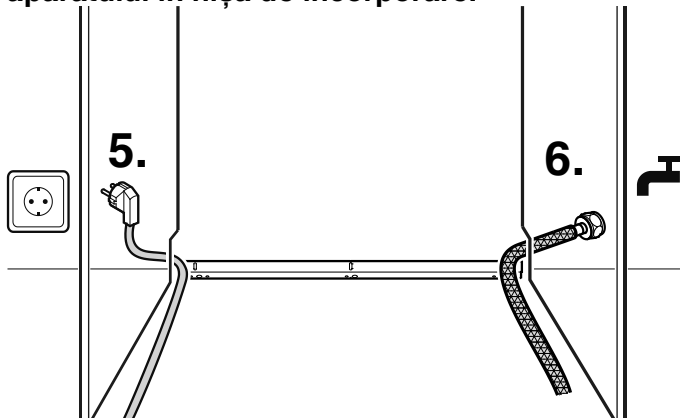
6. Pozați cablul de apă în zona robinetului de închidere a apei.

⚠️ AVERTIZARE!

Nu conectați electric aparatul înainte de a conecta întreaga instalație.

⚠️ ATENȚIE!

Montați cablul de rețea și furtunul de apă astfel încât acestea să nu fie avariate la împingerea aparatului în nișa de încorporare.



7. Împingeți lent aparatul în nișă până când placa de susținere a compresorului atinge colțarul de siguranță contra răsturnării.

⚠️ AVERTIZARE!

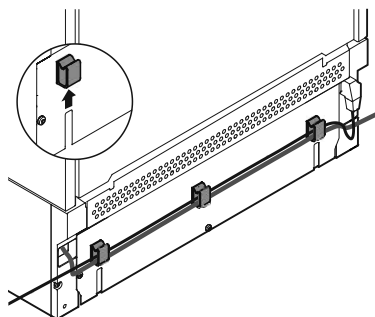
Pentru a preveni răsturnarea în față a aparatului, placa de susținere a compresorului trebuie să aibă contact cu colțarul de siguranță contra răsturnării!

PRUDENȚĂ!

Cablul de rețea/conducta de apă este blocat/blocată între siguranța contra răsturnării și spatele aparatului! Cablul de rețea/conducta de apă este strivit/strivită. Montați suporturi pentru cablu. Introduceți cablul de rețea/conducta de apă în suporturi pentru cablu.

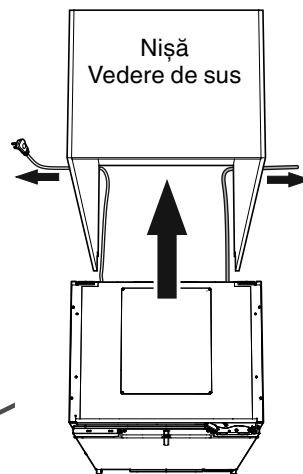
IMPORTANT

Acești pași sunt necesari doar în cazul în care priza sau conducta de apă se află pe partea opusă a peretelui.



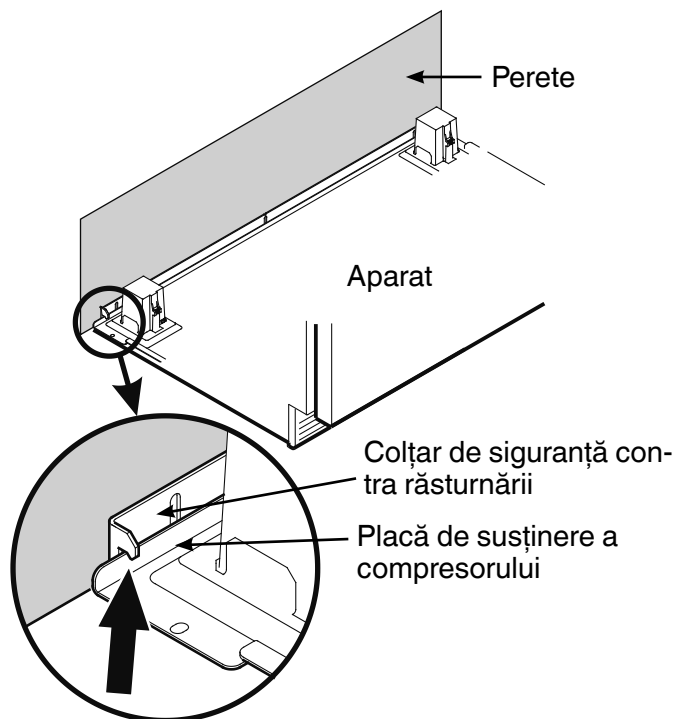
Montați suporturi pentru cablu pe partea din spate a aparatului. Introduceți cablul de rețea/conducta de apă în suporturi pentru cablu.

Împingeți aparatul în nișă. Pentru a evita deteriorările, trageți cablul de rețea/conducta de apă cu o tensiune ușoară în spate.



IMPORTANT

După împingerea aparatului în nișă, introduceți aparatul în priză și verificați funcționarea. Scoateți-l apoi din nou din priză.



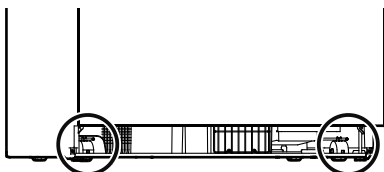
8. Conectați furtunul la robinetul de închidere. Deschideți robinetul de închidere și verificați etanșeitatea sistemului.

Important!

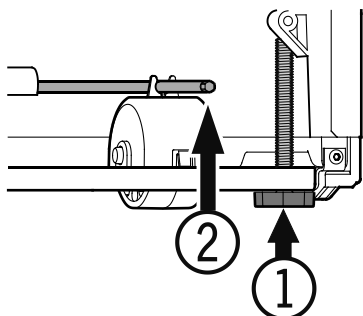
După punerea în funcțiune trebuie aerisit sistemul de alimentare cu apă. Vezi aliniatul **Dezaerarea aparatului individual pentru gheață** din instrucțiunile de utilizare.

Alinierea aparatului

1. Reglați aparatul pe înălțime cu ajutorul picioarelor reglabile (1) (deschiderea cheii 27) din față. Utilizați cheia mecanică fixă atașată.

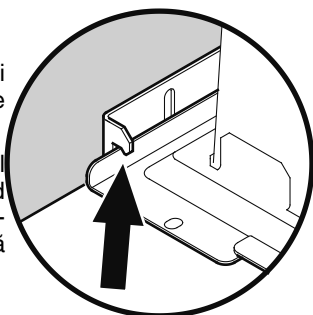


Atenție!
Picioarele reglabile din față trebuie să aibă contact fix cu solul.



2. Cu tije de reglare (2) reglați partea din spate a aparatului pe înălțime

Rotiți tije de reglare în sensul acelor ceasornicului, până când placa de susținere a compresorului atinge colțarul de siguranță contra răsturnării.

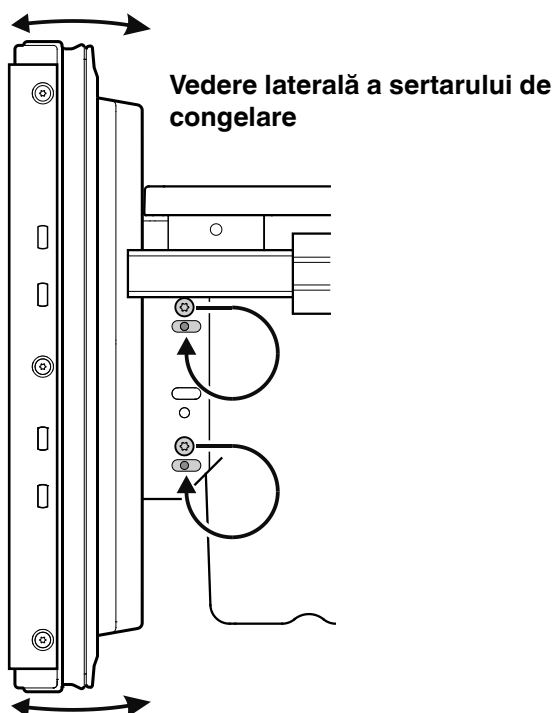


Reglarea fronturilor sertarelor

La nevoie, poate fi reglat frontul sertarelor de congelare.

Mutați șuruburile prezentate în imagine (pe partea dreaptă și stângă a sertarului de congelare) pe rând în orificiul alungit aflat dedesubt.

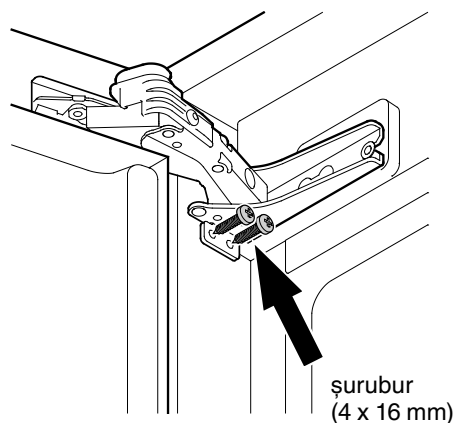
Strângeți șuruburile când obțineți poziția corectă a frontului sertarului.



Fixarea aparatului în nișă

Fixați aparatul în nișă cu balamalele superioare și inferioare ale ușilor compartimentului frigider.

Utilizați câte 2 șuruburi pentru fiecare balama.

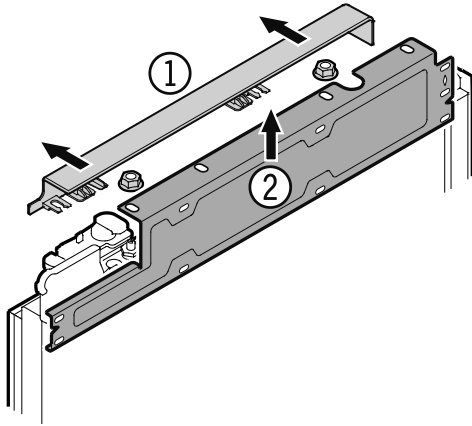


Înainte de montarea panourilor ușilor

Îndepărtați capacul (1) și deșurubați unghiul de fixare (2) superior și inferior de pe ușa compartimentului frigider. Aceste unghiuri de fixare se montează pe panoul ușii compartimentului frigider.

Important!

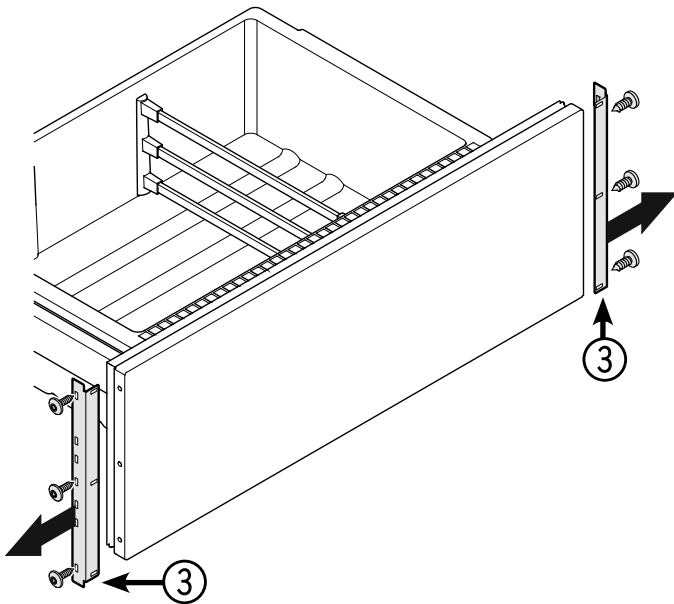
Piulițele de fixare sunt necesare pentru a monta panoul premontat al ușii înapoi pe ușa compartimentului frigider.



Deșurubați unghiul de fixare (3) de pe sertarele de congelare. Aceste unghiuri de fixare se montează pe panourile compartimentului frigider.

Important!

Șuruburile sunt necesare pentru a monta panourile compartimentului congelator înapoi pe sertarele de congelare.

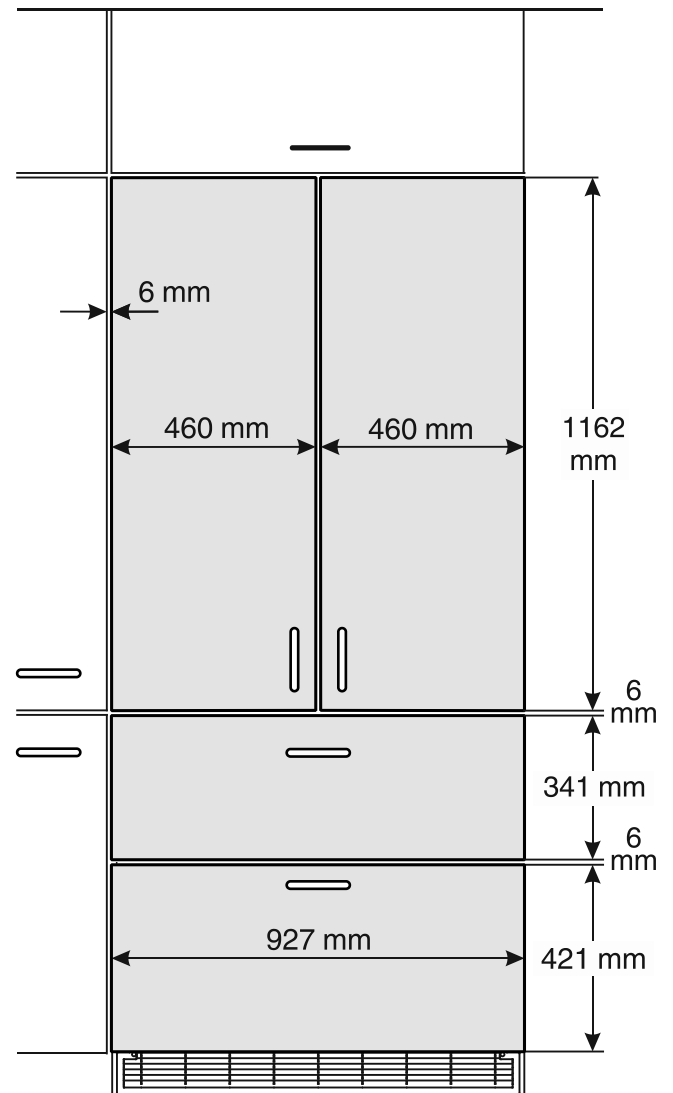


Dimensiunile panourilor

Grosimea panoului min. = 16 mm
Grosimea panoului max. = 19 mm

Greutatea maximă a panourilor

Panoul compartimentului frigider = 12 kg
Panoul unui sertar de congelare = 10 kg

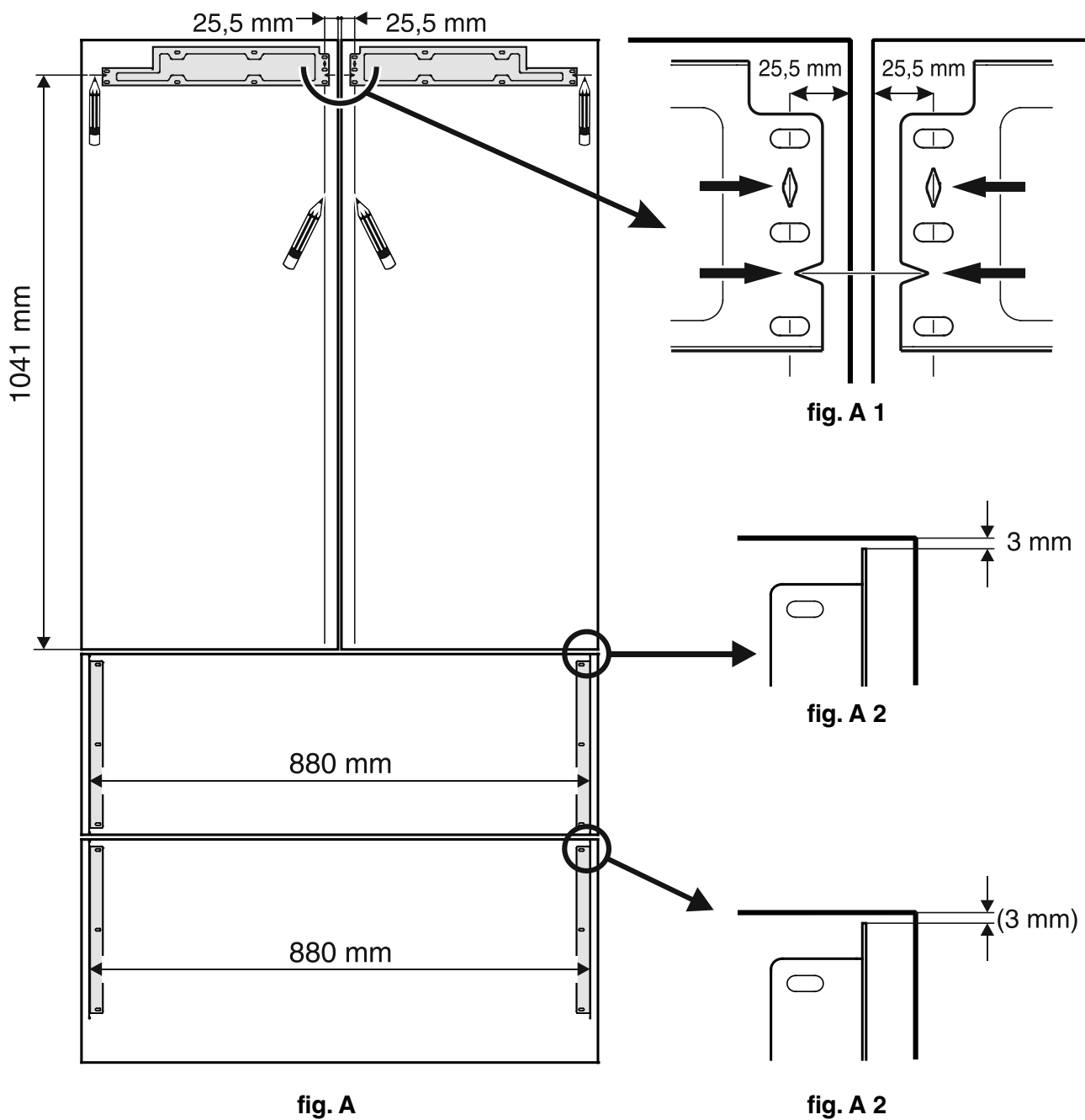


Montarea unghiului de fixare pe panourile ușilor

Marcați liniile pe panourile compartimentului frigider după cum este prezentat în **fig. A**.

Aliniați unghiurile de fixare demontate ale ușilor compartimentului frigider cu liniile panourilor compartimentului frigider ca în **fig. A 1**. Fixați fiecare unghi de fixare în parte cu minimum 6 șuruburi 4 x 16 mm.

Fixați unghiurile de fixare ale sertarelor compartimentului congelator cu câte 3 șuruburi 4 x 16 mm de panourile compartimentului congelator (**fig. A 2**).



Montarea panoului compartimentului frigider

Descrierea este doar pentru un panou. Procesul este același pentru ambele panouri.

1. Deschideți ușa compartimentului frigider și agățați panoul compartimentului frigider de bolțurile de reglare superioare (**fig. B**).
2. Înșurubați și strângeți ușor piulițele de fixare pe bolțurile de reglare. (**fig. B**).

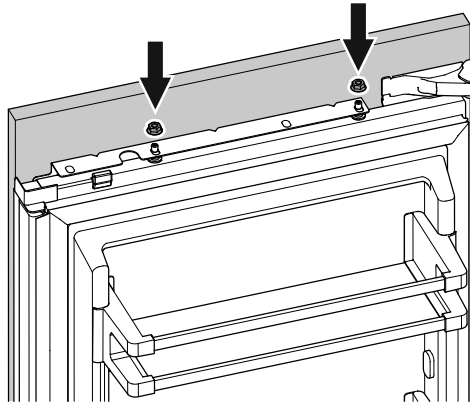


fig. B

3. Închideți ușa compartimentului frigider și verificați înălțimea panoului.
4. Dacă este cazul, ajustați înălțimea panoului. Desprindeți piulițele de fixare și reglați cu ajutorul bolțurilor de reglare (**fig. C**).

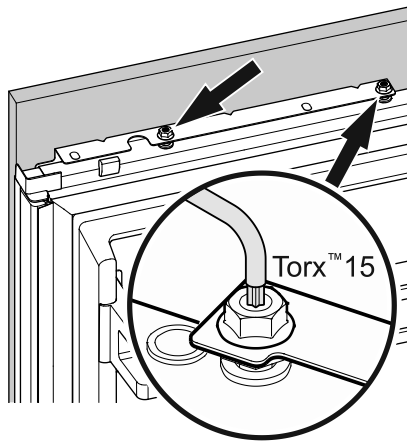


fig. C

Pentru a permite fixarea panoului compartimentului frigider pe partea inferioară, trebuie demontat amortizorul de închidere.

5. Prindeți ferm amortizorul de închidere și trageți-l în jos (**fig. D**). Amortizorul de închidere se comprimă în starea întinsă.

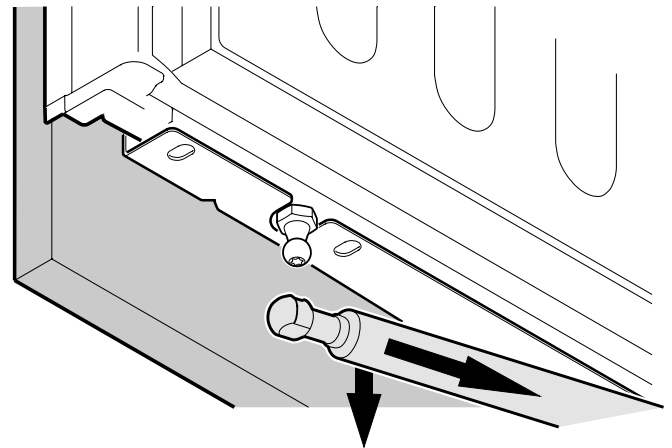


fig. D

6. Transferați cantul inferior al unghiului de fixare cu un creion pe panou (**fig. E**). Îndepărtați panoul de pe ușa compartimentului frigider.

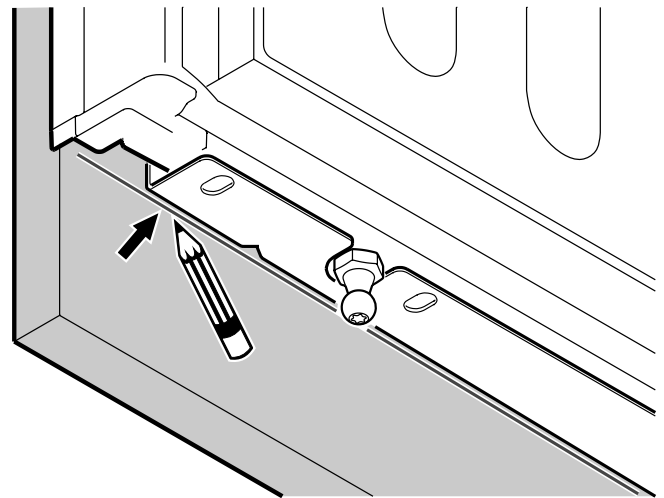


fig. E

7. Demontați unghiul de fixare inferior de pe ușa compartimentului frigider. Aliniați unghiul de fixare cu liniile de pe panoul compartimentului frigider (**fig. G**).

Fixați unghiul de fixare cu minimum 6 șuruburi 4 x 16 mm.

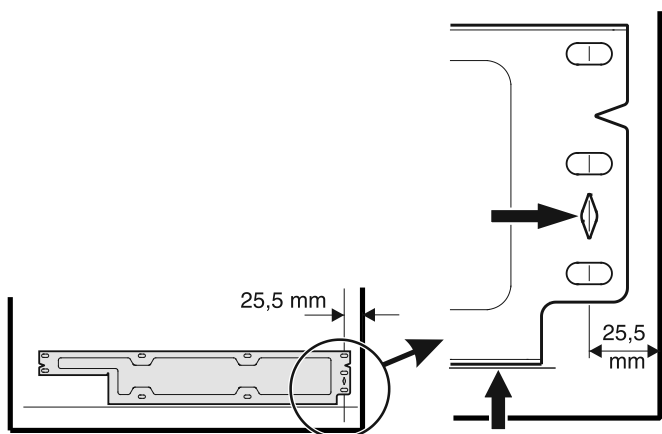


fig. G

8. Deschideți ușa compartimentului frigider și agățați panoul compartimentului frigider de bolțurile de reglare superioare (**fig. H**).

9. Înșurubați și strângeți ușor piulițele de fixare pe bolțurile de reglare. (**fig. H**).

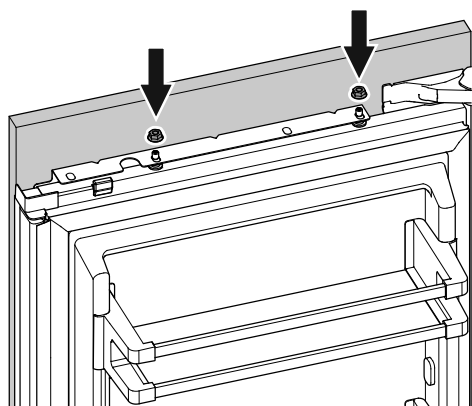


fig. H

10. Împingeți panoul spre stânga, până când atinge șina (**fig. I**).

11. Strângeți piulițele de fixare.

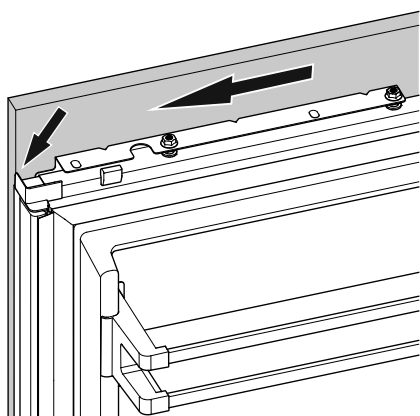


fig. I

12. Fixați panoul compartimentului frigider cu aceleași șuruburi cu care fusese înșurubat unghiul de fixare (**fig. K**).

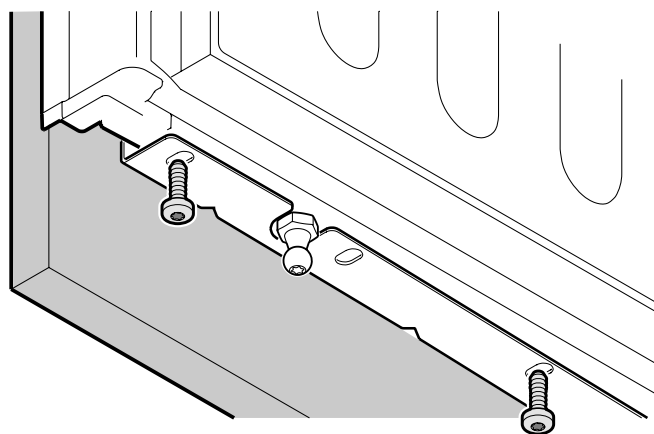


fig. K

13. Trageți amortizorul de închidere și conectați-l cu bolțul cu bilă (**fig. L**).

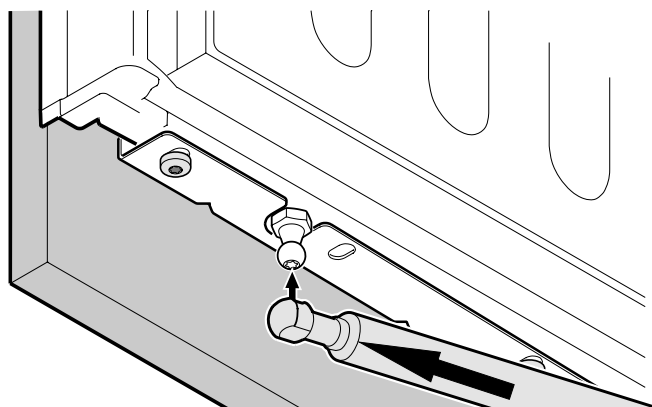


fig. L

14. Fixați capacul (**fig. M**).

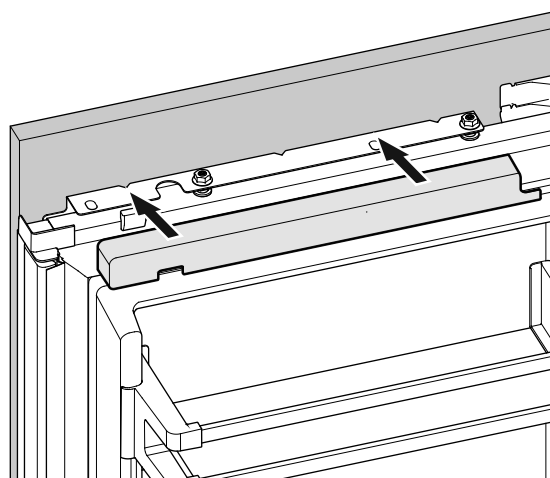
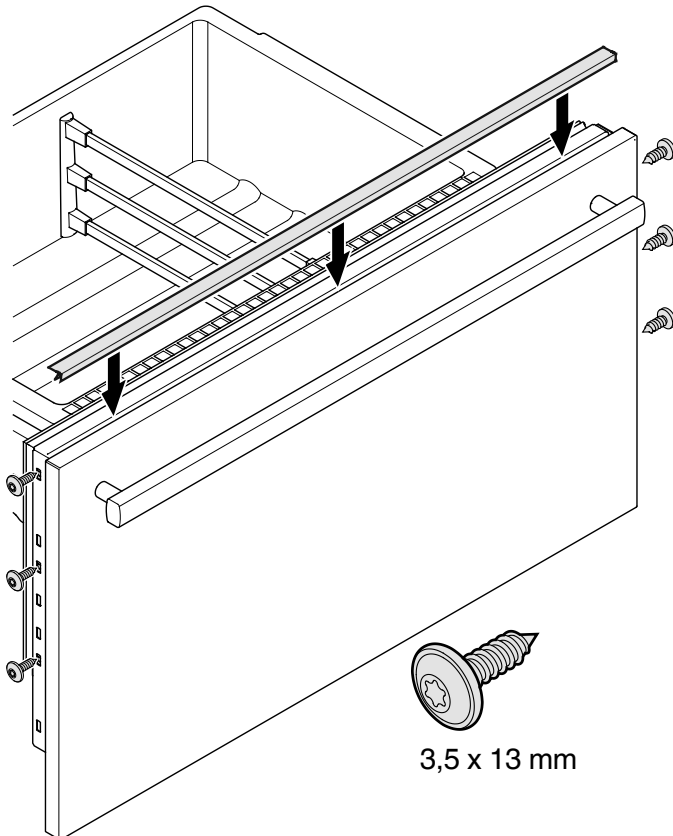


fig. M

Montarea panourilor compartimentului congelator

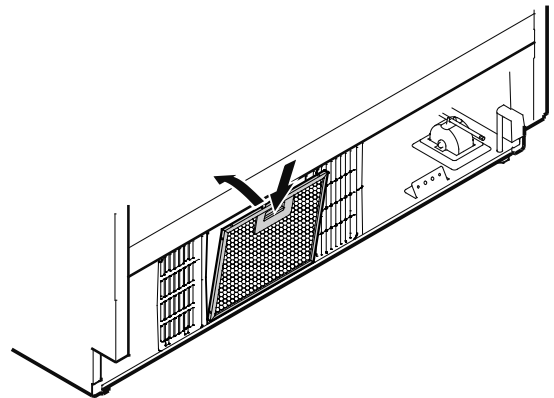
1. Extrageți sertarul de congelare superior și înșurubați panoul premonat.
Se vor utiliza aceleași șuruburi cu care au fost înșurubate unghiurile de fixare (3,5 x 13).
2. Închideți sertarul și verificați poziția panoului. Reglați panoul pe înălțime prin desfacerea șuruburilor din dreapta și stânga. Strângeți șuruburile.
3. Extrageți sertarul de congelare inferior și montați panoul în același mod.
4. Acoperiți spațiul dintre sertar și panou la ambele sertare cu bridele furnizate. Îndepărtați folia de protecție de pe bridă și introduceți-l în partea de sus a spațiului.



Montare filtru de praf

Filtrul de praf livrat previne murdărirea compartimentului motorului și reducerea capacității de răcire. De aceea, este obligatorie montarea filtrului de praf.

1. Trageți complet sertarul de congelare inferior.
2. Îndepărtați folia de protecție de pe filtrul de praf. Introduceți filtrul în partea de jos, apăsați butonul în jos și fixați-l.

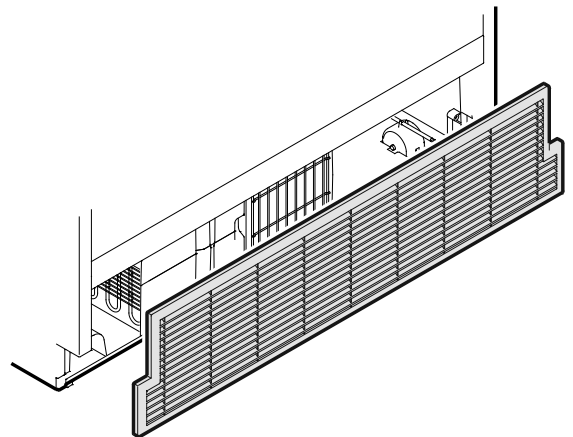


Montarea grilajului de ventilație

Important!

Pentru a asigura o funcționare ireproșabilă a aparatului, este foarte importantă montarea grilajului de ventilație furnizat.

Acest orificiu de ventilație nu se va acoperi sau nu i se va monta un obturator!





Liebherr Hausgeräte Lienz GmbH

Dr.-Hans-Liebherr-Strasse 1

A-9900 Lienz

Österreich

www.liebherr.com
