



Istruzioni per l'uso







Quality, Design and Innovation



home.liebherr.com/fridge-manuals



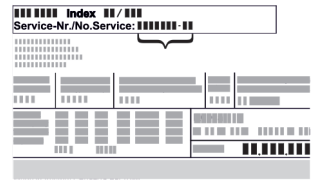
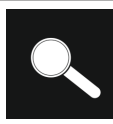

LIEBHERR



Indice

1	Panoramica dell'apparecchio.....	3
1.1	Standard di fornitura.....	3
1.2	Panoramica dell'apparecchiatura e degli elementi in dotazione.....	3
1.3	SmartDevice.....	3
1.4	Campo d'impiego dell'apparecchio.....	3
1.5	Conformità.....	4
1.6	Sostanze estremamente preoccupanti ai sensi del Regolamento REACH.....	4
1.7	Database EPREL.....	4
2	Avvertenze generali di sicurezza.....	4
3	Funzionamento del display.....	6
3.1	Navigazione con il pulsante touch e spiegazione dei simboli.....	6
3.2	Menù.....	6
4	Avviamento.....	7
4	Condizioni di installazione.....	7
4.1	Ambiente di installazione.....	7
4.3	Installazione di diverse apparecchiature.....	8
4.4	Collegamento elettrico.....	8
4.5	Misure di installazione.....	8
4.5	Requisiti per la ventilazione.....	8
4.6	Trasporto dell'apparecchiatura.....	9
4.7	Disimballaggio dell'apparecchio.....	9
4.8	Montaggio dei distanziatori a parete.....	9
4.9	Installazione dell'apparecchiatura.....	9
4.10	Allineamento dell'apparecchiatura.....	9
4.11	Dopo l'installazione.....	9
4.12	Supporti inferiori.....	9
4.13	Smaltimento dell'imballaggio.....	10
4.14	Modifica della battuta dello sportello.....	10
4.15	Collegamento dell'apparecchiatura.....	14
4.16	Accensione dell'apparecchio (prima messa in funzione).....	14
5	Deposito.....	15
5.1	Istruzioni per la conservazione.....	15
5.2	Vano frigorifero.....	15
5.3	EasyFresh.....	15
5.4	****Freezer*.....	15
5.5	Tempi di conservazione.....	15
6	Risparmio energetico.....	16
7	Uso.....	16
7.1	Elementi di comando e indicatori.....	16
7.1.1	Indicatore della temperatura/dello stato.....	16
7.1.2	Comportamento dei LED.....	17
7.1.3	Segnali acustici.....	17
7.2	Funzioni dell'apparecchiatura.....	17
7.2.1	Note sulle funzioni del dispositivo.....	17
	Spegnimento e accensione dell'apparecchio.....	17
	Temperatura.....	17
	SuperCool.....	18
	SabbathMode.....	18
	Blocco di inserimento.....	19
	WLAN.....	19
	Modalità demo.....	20

	Reset alle impostazioni di fabbrica.....	20
7.3	Messaggi.....	20
7.3.1	Chiusura dei messaggi.....	21
8	Dotazione.....	21
8.1	Vano congelatore a 4 stelle*.....	21
8.2	Balconcini.....	22
8.3	Ripiani.....	22
8.4	Ripiano divisibile*.....	23
8.6	Fermabottiglie.....	23
9	Manutenzione.....	23
9.1	Sbrinamento dell'apparecchiatura.....	23
9.2	Sbrinamento manuale del vano congelatore*.....	24
9.3	Pulizia dell'apparecchio.....	24
10	Assistenza Clienti.....	25
10.1	Dati tecnici.....	25
10.2	Rumori di funzionamento.....	25
10.3	Guasto tecnico.....	25
10.4	Servizio clienti.....	26
10.5	Targhetta identificativa.....	27
11	Messa fuori servizio.....	27
12	Smaltimento.....	27
12.1	Apparecchiatura predisposta per lo smaltimento..	27
12.2	Smaltimento ecologico dell'apparecchiatura.....	27

Il costruttore si impegna costantemente al perfezionamento di tutti i tipi e modelli. Certi della vostra comprensione, ci riserviamo pertanto il diritto di apportare modifiche nella forma, negli equipaggiamenti e nella tecnica.

Simbolo	Spiegazione
	<p>Leggere le istruzioni</p> <p>Per apprendere tutti i vantaggi del vostro nuovo apparecchio, vi preghiamo di leggere attentamente le indicazioni contenute nelle presenti istruzioni.</p>
	<p>Maggiori informazioni su Internet</p> <p>Le istruzioni digitali con informazioni complementari e in altre lingue sono reperibili su Internet mediante codice QR posto nella parte anteriore delle istruzioni o inserendo il numero di assistenza alla pagina home.liebherr.com/fridge-manuals.</p> <p>Il numero di servizio è riportato sulla targhetta identificativa:</p>  <p><i>Fig. Rappresentazione esemplificativa</i></p>
	<p>Controllo dell'apparecchio</p> <p>Accertarsi che tutti i componenti non abbiano subito danni durante il trasporto. In caso di reclami rivolgersi al rivenditore o al servizio di assistenza clienti.</p>
	<p>Differenze</p> <p>Le istruzioni per l'uso sono valide per più modelli, pur non escludendo eventuali differenze. I paragrafi che si riferiscono solamente determinati apparecchi sono contrassegnati con un asterisco (*).</p>

Simbolo	Spiegazione
	Istruzioni e risultati di procedura Le istruzioni di procedura sono contrassegnate con ►. I risultati di procedura sono contrassegnati con ▷.
	Video I video per le apparecchiature sono disponibili sul canale YouTube di Liebherr-Hausgeräte.

Le presenti istruzioni per l'uso sono valide per:

R..i 16..

1 Panoramica dell'apparecchio

1.1 Standard di fornitura

Verificare che non siano presenti danni di trasporto su nessun componente. In caso di reclami rivolgersi al rivenditore o al servizio di assistenza clienti. (vedere 10.4 Servizio clienti)

La fornitura comprende i seguenti componenti:

- Apparecchio stand-alone
- Dotazione (a seconda del modello)
- Materiale di montaggio (a seconda del modello)
- "Quick Start Guide"
- Libretto del servizio assistenza

1.2 Panoramica dell'apparecchiatura e degli elementi in dotazione

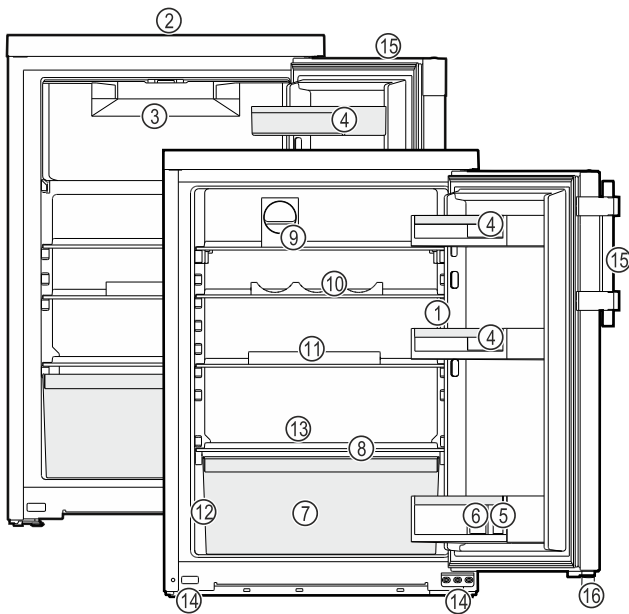


Fig. 1 Immagine a titolo di esempio

- | | |
|--|--------------------------------------|
| (1) Elementi di comando, illuminazione | (9) FlexCube* |
| (2) Feritoia di ventilazione | (10) Triple Flex |
| (3) Vano congelatore* | (11) Scomparto porta uova* |
| (4) Scomparto porta lattine | (12) Targhetta identificativa |
| (5) Scomparto porta bottiglie | (13) Scolo dell'acqua di sbrinamento |
| (6) Portabottiglie | (14) Piedini regolabili (anteriori) |

- (7) Cassetto per la verdura/EasyFresh-Safe*
- (8) Coperchio EasyFresh-Safe*

- (15) Impugnatura a leva/maniglia incassata*
- (16) Distanziatore*

Nota

► Allo stato della consegna, ripiani, cassette o cestelli sono disposti in modo da garantire un'efficienza energetica ottimale. Tuttavia, le modifiche alla disposizione interna dei cassetti opzionali disponibili, ad esempio dei ripiani nel vano frigorifero, non influiscono in alcun modo sul consumo di energia.

1.3 SmartDevice

SmartDevice è la soluzione di rete per il frigorifero.

È possibile integrare in modo rapido e semplice l'apparecchiatura compatibile con SmartDevice nella vostra rete WiFi. Con la app SmartDevice è possibile gestire l'apparecchiatura da un dispositivo mobile. Nella app SmartDevice sono disponibili ulteriori funzioni e possibilità di impostazione.

Apparecchiatura compatibile con SmartDevice: Il dispositivo è SmartDevice. Per connettere il vostro dispositivo al WiFi, dovete scaricare l'app SmartDevice.



Ulteriori informazioni relative a SmartDevice: smartdevice.liebherr.com

Scaricare la app SmartDevice:



Dopo aver installato e configurato la app SmartDevice, è possibile collegare l'apparecchiatura alla rete WiFi utilizzando la app SmartDevice e la funzione WiFi (vedere WLAN).

Nota

La funzione SmartDevice non è disponibile nei seguenti paesi: Russia, Bielorussia, Kazakistan.

1.4 Campo d'impiego dell'apparecchio

Uso conforme

Il dispositivo è adatto esclusivamente al raffreddamento di generi alimentari in ambito domestico o simile. Questo vale ad es. per l'utilizzo

- in angoli cucina, pensioni con prima colazione,
- da parte di ospiti di agriturismi, hotel, motel e altri alloggi,
- nel catering e in servizi simili nella grande distribuzione.

Avvertenze generali di sicurezza

L'apparecchio non è indicato per il congelamento di alimenti.*

L'apparecchio non è destinato all'impiego come apparecchio da incasso.

Tutte le altre modalità d'impiego non sono consentite.

Prevedibile uso non conforme

I seguenti tipi d'impiego sono vietati:

- conservazione e refrigerazione di medicinali, plasma sanguigno, preparazioni di laboratorio o sostanze e prodotti simili in base alla Direttiva sui Dispositivi Medici 2007/47/CE
- impiego in zone a rischio di esplosione

Un uso improprio dell'apparecchio può provocare danni ai prodotti conservati o il loro deterioramento.

Classi climatiche

L'apparecchio è progettato, a seconda della classe climatica, per l'esercizio a determinate temperature ambiente. La classe climatica dell'apparecchio è indicata sulla targhetta identificativa.

Nota

► Per garantire un funzionamento perfetto, rispettare le temperature ambiente indicate.

Classe climatica	per temperature ambiente da
SN	da 10 °C a 32 °C
N	da 16 °C a 32 °C
ST	da 16 °C a 38 °C
T	da 16 °C a 43 °C
SN-ST	da 10 °C a 38 °C
SN-T	da 10 °C a 43 °C

1.5 Conformità

Il circuito del refrigerante è stato sottoposto a prova di tenuta. L'apparecchiatura soddisfa le norme di sicurezza e le direttive vigenti.

Per il mercato UE: l'apparecchiatura soddisfa la direttiva 2014/53/UE.

Per il mercato GB: l'apparecchiatura è conforme ai Radio Equipment Regulations 2017 SI 2017 No. 1206.

Il testo completo della dichiarazione di conformità UE è disponibile al seguente indirizzo Internet: www.Liebherr.com

1.6 Sostanze estremamente preoccupanti ai sensi del Regolamento REACH

Al seguente link è possibile verificare se l'apparecchiatura contiene sostanze estremamente preoccupanti ai sensi

del Regolamento REACH: home.liebherr.com/de/deu/de/liebherr-erleben/nachhaltigkeit/umwelt/scip/scip.html

1.7 Database EPREL

Dal 1° marzo 2021 i dati relativi alla classe di consumo energetico e ai requisiti della progettazione ecocompatibile sono disponibili nel database europeo dei prodotti (EPREL). Il database dei prodotti è consultabile al seguente link <https://eprel.ec.europa.eu/>. Viene richiesto di inserire l'identificativo del modello. L'identificativo del modello è riportato sulla targhetta di identificazione.

2 Avvertenze generali di sicurezza

Conservare accuratamente le presenti istruzioni per l'uso per poterle consultare in qualsiasi momento.

Se si cede l'apparecchiatura, consegnare anche le istruzioni per l'uso al nuovo proprietario.

Per utilizzare l'apparecchiatura in modo corretto e sicuro, leggere attentamente le presenti istruzioni per l'uso prima dell'impiego. Osservare sempre le istruzioni, le avvertenze di sicurezza e le indicazioni di avvertimento presenti. Sono importanti per poter installare e utilizzare l'apparecchiatura in modo sicuro e corretto.

Pericoli per l'utente:

- Il presente apparecchio può essere utilizzato da bambini e da persone con ridotte capacità fisiche, sensoriali o mentali o mancanza di esperienza e conoscenza a condizione che siano sorvegliati e istruiti in merito all'utilizzo sicuro dell'apparecchio e ai pericoli connessi. I bambini non possono giocare con l'apparecchio. I bambini senza sorveglianza non possono eseguire la pulizia e la manutenzione che spetta all'utente. I bambini di età compresa fra i 3 e gli 8 anni possono caricare e scaricare l'apparecchio. I bambini di età inferiore ai 3 anni, se non costantemente sorvegliati, non devono avvicinarsi all'apparecchio.
- La presa deve essere facilmente accessibile in modo da poter scollegare rapidamente l'apparecchiatura dall'alimentazione elettrica in caso di emergenza. Deve trovarsi fuori dalla zona posteriore dell'apparecchiatura.
- Se l'apparecchio è staccato dalla rete, afferrare sempre la spina. Non tirare per il cavo.
- In caso di guasto staccare la spina o disinserire il fusibile.

Avvertenze generali di sicurezza

- Non danneggiare il cavo di allacciamento alla rete. Non mettere in funzione l'apparecchio con il cavo di allacciamento alla rete.
- Far eseguire le riparazioni e gli interventi sull'apparecchiatura solo dal servizio di assistenza clienti o da altro personale tecnico appositamente qualificato.
- Montare, collegare e smaltire l'apparecchio solo secondo le indicazioni riportate nelle istruzioni per l'uso.

Pericolo di incendio:

- Il refrigerante contenuto (dati sulla targhetta identificativa) è ecologico, ma infiammabile. Il refrigerante che schizza fuori può incendiarsi.
 - Non danneggiare le condutture del circuito di raffreddamento.
 - Non operare all'interno dell'apparecchio con fonti di accensione.
 - Non utilizzare dispositivi elettrici all'interno dell'apparecchio (ad es. apparecchi per la pulizia a vapore, riscaldatori, gelatiere etc.).
 - Se fuoriesce del refrigerante: Rimuovere fiamme libere o sorgenti di accensione nei pressi del punto di fuoriuscita. Ventilare adeguatamente il locale. Rivolgersi al servizio clienti.
- Non conservare sostanze esplosive o spray con propellenti combustibili come p. es. butano, propano, pentano ecc. nell'apparecchio. Tali spray sono riconoscibili dai dati riportati sull'etichetta stampata o da un simbolo di fiamma. L'eventuale fuoriuscita di gas può incendiare i componenti elettrici.
- Tenere lontano dall'apparecchiatura candele accese, lampade e altri oggetti con fiamme libere per prevenire incendi nell'apparecchiatura.
- Conservare le bevande alcoliche o altri fusti contenenti alcool solo se chiusi ermeticamente. L'eventuale fuoriuscita di alcool può incendiare i componenti elettrici.

Pericolo di caduta e ribaltamento:

- Non usare zoccolo, cassette, ante ecc. come pedane o come punto di appoggio. Questo vale in particolare per i bambini.

Pericolo di avvelenamento alimentare:

- Non consumare gli alimenti conservati troppo a lungo.

Pericolo di congelamento, insensibilità e dolori:

- Evitare il contatto prolungato della pelle con superfici fredde o con prodotti refrigerati/congelati oppure prendere delle misure di protezione, utilizzare ad es. guanti di protezione.

Pericolo di lesioni e di danni:

- il vapore caldo può provocare lesioni. Per lo sbrinamento non utilizzare apparecchi elettrici di pulizia con calore o a vapore, fiamme libere o spray per lo sbrinamento.
- Non rimuovere il ghiaccio con oggetti appuntiti.

Pericolo di schiacciamento:

- Durante l'apertura e la chiusura della porta non toccare la cerniera. Le dita possono rimanere incastrate.

Simboli sull'apparecchio:



il simbolo può trovarsi sul compressore. Si riferisce all'olio presente nel compressore e avverte del seguente pericolo: Può essere letale in caso di ingestione e di penetrazione nelle vie respiratorie. Questa avvertenza ha valore solo per il riciclaggio. Nel funzionamento normale non sussiste alcun pericolo.



Il simbolo si trova nel compressore e segnala il pericolo di sostanze infiammabili. Non rimuovere l'adesivo.



Questo adesivo o uno simile si può trovare sul lato posteriore dell'apparecchiatura. Indica che nella porta e/o nel corpo sono presenti pannelli isolanti sottovuoto o pannelli in perlite. Questa avvertenza vale solo per il riciclaggio. Non rimuovere l'adesivo.

Osservare le indicazioni di avvertimento e le altre avvertenze specifiche riportate negli altri capitoli:

	PERICOLO	Segnala una situazione di pericolo immediato che in caso di mancato rispetto comporta come conseguenza la morte o gravi lesioni personali.
	AVVERTENZA	Segnala una situazione di pericolo che in caso di mancato rispetto potrebbe comportare come conseguenza la morte o gravi lesioni personali.
	ATTENZIONE	Segnala una situazione di pericolo che in caso di mancato rispetto potrebbe comportare come conseguenza lesioni personali di lieve o media gravità.

Funzionamento del display

	ATTENZIONE	Segnala una situazione di pericolo che in caso di mancato rispetto potrebbe comportare come conseguenza danni materiali.
	Nota	Segnala indicazioni e consigli utili.

3 Funzionamento del display

Utilizzate l'apparecchio con il pulsante touch.

3.1 Navigazione con il pulsante touch e spiegazione dei simboli

Nelle illustrazioni vengono utilizzati vari simboli per navigare con il pulsante touch. La seguente tabella descrive questi simboli.

Simbolo	Descrizione
	Toccare brevemente il pulsante touch con il dito: Navigare nel menù principale e nel sottomenù. Se viene visualizzato un numero nella mano: Dal numero si rileva quante volte occorre toccare brevemente in sequenza il pulsante touch, per navigare in una determinata funzione.
	Toccare il pulsante touch per 3 secondi con il dito: Accendere l'apparecchio. Nel menù principale: Spegnerne l'apparecchio. Nel sottomenù: Passaggio al menù principale. Disattivare la funzione attiva del sottomenù.
	Toccare il pulsante touch per 7 secondi con il dito: Nel menù principale: Aprire il sottomenù.
	Freccia con orologio: Sono necessari più di 10 secondi prima che venga visualizzato il seguente indicatore nel display.
	Freccia indicante l'ora: È necessario il tempo specificato prima che venga visualizzato il seguente indicatore nel display.

Nota

Tenendo premuto il pulsante touch per **10 secondi** si attiva la modalità demo.

► Disattivazione della modalità demo. (vedere Disattivazione della modalità demo)

Tenendo premuto il pulsante touch per **15 secondi** si apre il menù di assistenza. Il menù di assistenza si riconosce dal lampeggio del LED 5 e del LED WLAN. Questo menù è previsto in modo speciale per tecnici di assistenza.

► Uscire dal menù di assistenza: Toccare il pulsante touch per 3 secondi o non eseguire nessuna azione sul display per 5 minuti.

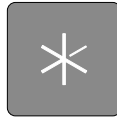


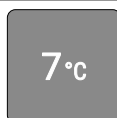
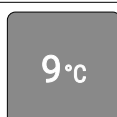
3.2 Menù

Le funzioni del dispositivo sono suddivise in diversi menù.

Menù	Descrizione
Menù principale	Quando si accende l'apparecchio, si accede automaticamente al menù principale. Da qui è possibile navigare alle funzioni dell'apparecchio e al sottomenù.
Sottomenù	Il sottomenù contiene funzioni aggiuntive per la configurazione del vostro apparecchio.

3.2.1 Menù principale

Nel menù principale si possono attivare/disattivare le seguenti funzioni:

LED	Descrizione
	SuperCool
	Temperatura 3 °C
	Temperatura 5 °C
	Temperatura 7 °C
	Temperatura 9 °C

Significato dei LED nel menù principale

3.2.1 Aprire il menù principale

Quando si accende l'apparecchio, si accede automaticamente al menù principale.

Quando ci si trova nel sottomenù e si desidera commutare al menù principale:

► Eseguire i passaggi operativi (vedere 3.2.2 Uscire dal sottomenù).

3.2.1 Navigazione all'interno del menù principale

Quando si naviga nel menù principale, dopo il LED 5 segue nuovamente il LED 1.

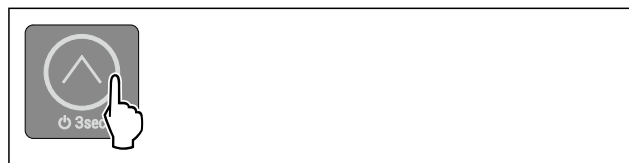


Fig. 2

► Premere ripetutamente il pulsante touch, fino a quando il LED della funzione desiderata si accende.

▷ La funzione è attivata.

3.2.1 Modalità di standby del display

Se non toccate il pulsante touch per 10 secondi, il display passa alla modalità di standby. La modalità standby impedisce una modifica della temperatura, dovuta ad un contatto accidentale con il pulsante touch.

Uscire dalla modalità di standby:



Fig. 3

- ▶ Toccare brevemente il pulsante touch.
- ▷ Viene emesso un segnale acustico di conferma.
- ▷ La temperatura impostata lampeggia una volta.
- ▷ La modalità di standby è terminata.

3.2.2 Sottomenù

Nel sottomenù si possono attivare/disattivare le seguenti funzioni:

LED	Descrizione
	Blocco di inserimento
	SabbathMode
	Reset alle impostazioni di fabbrica

Significato dei LED nel sottomenù

3.2.2 Aprire il sottomenù



Fig. 4

- ▶ Eseguire i passaggi operativi come da figura, fino a che dopo 7 secondi viene emesso un segnale acustico di conferma doppio.
- ▷ I LED 1-5 si accendono: Vi trovate nel sottomenù.
- ▷ Se non eseguite alcuna azione sul display per 5 secondi, l'indicatore torna al menù principale.

3.2.2 Uscire dal sottomenù



Fig. 5

- ▶ Eseguire i passaggi operativi in base alla figura.
- o-
- ▶ Non toccare il pulsante touch per 5 secondi.

▷ Vi trovate nel menù principale.

3.2.2 Navigazione all'interno del sottomenù

Quando si naviga nel sottomenù, allora dopo il LED dell'ultima funzione del sottomenù segue nuovamente il LED 1.

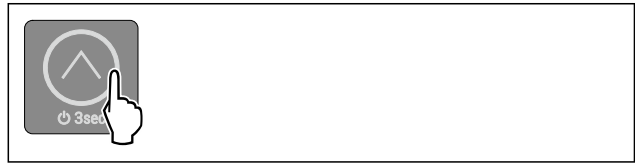


Fig. 6

- ▶ Premere ripetutamente il pulsante touch, fino a quando il LED della funzione desiderata si accende.
- ▷ Dopo 5 secondi senza interazioni, la funzione selezionata viene attivata automaticamente.

4 Avviamento

4 Condizioni di installazione



AVVERTENZA

Pericolo di incendio a causa dell'umidità!

Se gli elementi sotto corrente o il cavo di allacciamento alla rete si bagnano, si può verificare un cortocircuito.

- ▶ L'apparecchio è progettato per l'utilizzo in ambienti chiusi. Non utilizzare l'apparecchio all'aperto o in ambienti umidi e caratterizzati da spruzzi d'acqua.

Uso conforme

- Installare e utilizzare l'apparecchio esclusivamente in ambienti chiusi.

4.1 Ambiente di installazione



AVVERTENZA

Fuoriuscita di refrigerante e olio!

Incendio. Il refrigerante contenuto nell'apparecchiatura è ecologico, ma infiammabile. Anche l'olio contenuto nell'apparecchiatura è infiammabile. Il refrigerante e l'olio che fuoriescono possono incendiarsi se presenti in concentrazioni considerevolmente alte e se entrano in contatto con una fonte di calore esterna.

- ▶ Non danneggiare i tubi del circuito del refrigerante e del compressore.

- Se l'apparecchio è installato in ambiente molto umido, sul lato esterno dell'apparecchio può formarsi della condensa.

Assicurare sempre una buona ventilazione nell'ambiente di installazione.

- Quanto maggiore è la quantità di refrigerante nell'apparecchiatura, tanto più grande deve essere il locale in cui si installa l'apparecchiatura. In locali troppo piccoli in caso di perdite può formarsi una miscela infiammabile di aria e gas. A ogni 8 g di refrigerante devono corrispondere almeno 1 m³ del locale di installazione. I dati relativi al refrigerante contenuto sono riportati sulla targhetta identificativa nel vano interno dell'apparecchiatura.

4.1.1 Pavimento del locale di installazione

- Il pavimento del luogo d'installazione deve essere piano e livellato.
- La base dell'apparecchio deve presentare la stessa altezza del pavimento circostante.

Condizioni di installazione

4.1.2 Posizionamento nel locale di installazione

- Non posizionare l'apparecchio né in aree soggette a irraggiamento solare diretto, né vicino a sorgenti di calore o simili.
- Si può posizionare l'apparecchio nelle dirette vicinanze di un forno.
- Se si posiziona l'apparecchio nelle dirette vicinanze di un forno, il consumo di energia può aumentare leggermente. Questo dipende dalla durata e dall'intensità di utilizzo del forno.
- Montare sempre l'apparecchio con il lato posteriore e, in caso di utilizzo dei distanziatori a parete in dotazione (vedere sotto), con questi direttamente a parete.

Assicurarsi che siano rispettate le condizioni seguenti:

- Le dimensioni della nicchia sono rispettate.
- I requisiti di ventilazione sono rispettati (vedere 4.5 Requisiti per la ventilazione).

4.3 Installazione di diverse apparecchiature

ATTENZIONE

Pericolo di danni a causa dell'acqua di condensa!

- Non installare l'apparecchio direttamente accanto ad un altro frigorifero/congelatore.

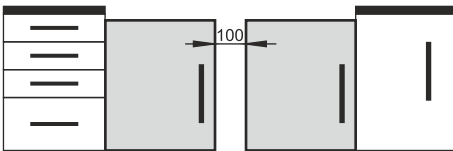
ATTENZIONE

Pericolo di danneggiamento dovuto all'acqua di condensa!

- Non installare l'apparecchio direttamente sopra un altro frigorifero/congelatore.

Gli apparecchi sono sviluppati per i più diversi tipi di installazione. Combinare gli apparecchi esclusivamente se sviluppati a tale scopo. La seguente tabella mostra il possibile tipo di installazione a seconda del modello:

Tipo di installazione	Modello
single	tutti i modelli
Side-by-Side (SBS)	modelli la cui denominazione inizia con S...
Affiancata con 100 mm di distanza tra le apparecchiature	tutti i modelli senza riscaldamento della parete laterale



Se questa distanza non viene rispettata, fra le pareti laterali degli apparecchi si forma acqua di condensa.

Fig. 7

4.4 Collegamento elettrico



AVVERTENZA

Pericolo di incendio dovuto a un'installazione non corretta! Se il cavo di alimentazione o la spina toccano il lato posteriore dell'apparecchiatura, le vibrazioni dell'apparecchiatura possono danneggiare il cavo di alimentazione o la spina, causando un cortocircuito.

- Durante l'installazione dell'apparecchiatura, accertarsi che non vi siano cavi di alimentazione incastrati sotto l'apparecchiatura.
- Installare l'apparecchio in modo da evitare il contatto con il connettore o con il cavo di rete.
- Non collegare nessuna apparecchiatura alle prese sul lato posteriore dell'apparecchiatura.
- Le prese multiple o gli attacchi multipli e altri dispositivi elettronici (come ad es. i trasformatori alogeni) **non** devono essere posizionati e utilizzati sul lato posteriore delle apparecchiature.

4.5 Misure di installazione

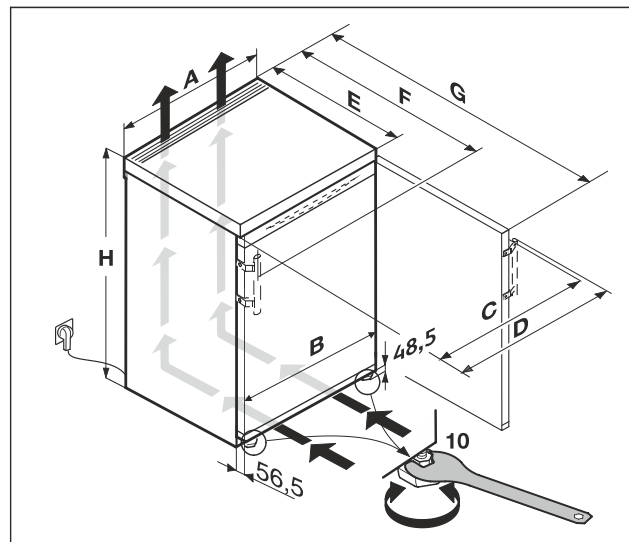


Fig. 8

Dimensioni con impugnatura a leva (mm):

	H	A	B	C	D	E	F	G
R..16..	850	600	597	595	639	607*	648*	1162*

* Nel caso di apparecchi con distanziatori murali inclusi, le dimensioni aumentano di 35 mm. (vedere 4.8 Montaggio dei distanziatori a parete)

4.5 Requisiti per la ventilazione

ATTENZIONE

Pericolo di danni dovuti al surriscaldamento per una ventilazione insufficiente!

Una ventilazione insufficiente può danneggiare il compressore.

- Prestare attenzione a una sufficiente ventilazione.
- Rispettare i requisiti di ventilazione.

Se l'apparecchiatura è integrata nei mobili da cucina, osservare rigorosamente i seguenti requisiti di ventilazione:

- In linea di massima: quanto maggiore è la sezione di ventilazione, quanto maggiore è il risparmio energetico dell'apparecchiatura.

4.6 Trasporto dell'apparecchiatura

Per il trasporto dell'apparecchiatura attenersi a quanto segue:

- ▶ Trasportare l'apparecchiatura in posizione verticale.
- ▶ Trasportare l'apparecchiatura ricorrendo all'aiuto di altre due persone.

All'atto della prima messa in funzione:

- ▶ Trasportare l'apparecchiatura imballata.

Per il trasporto dell'apparecchiatura dopo la prima messa in funzione (ad es. per il trasloco o la pulizia):

- ▶ Svuotare l'apparecchiatura.
- ▶ Bloccare la porta contro l'apertura accidentale.

4.7 Disimballaggio dell'apparecchio

In caso di danni all'apparecchio, rivolgersi immediatamente al fornitore – prima della sua installazione.

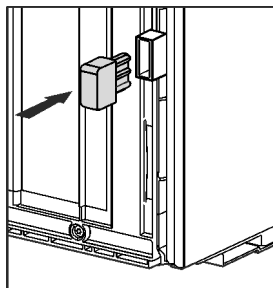
- ▶ Verificare che l'apparecchio e l'imballaggio non abbiano subito danni durante il trasporto. Rivolgersi immediatamente al fornitore se si sospetta la presenza di danni.
- ▶ Rimuovere tutti i materiali dal retro o dalle pareti laterali dell'apparecchio, che possono impedire un'installazione e/o una ventilazione regolare.
- ▶ Rimuovere tutte le pellicole protettive dall'apparecchio. Non usare oggetti appuntiti o affilati!

4.8 Montaggio dei distanziatori a parete

Con i distanziatori murali, il vostro apparecchio raggiunge il consumo di energia dichiarato e non si forma dell'acqua di condensa in caso di molta umidità ambientale. Il dispositivo funziona perfettamente anche senza l'utilizzo di distanziatori, ma consuma leggermente di più.

Quando si utilizzano i distanziatori murali, la profondità dell'apparecchio aumenta di circa 35 mm.

- ▶ Apparecchiatura con distanziatori a parete inclusi: Montare i distanziatori a parete a destra e a sinistra sul retro dell'apparecchiatura.



4.9 Installazione dell'apparecchiatura



ATTENZIONE

Pericolo di lesioni dovuto ad apparecchiatura pesante!

- ▶ Trasportare l'apparecchiatura nel luogo d'installazione sempre in due.



AVVERTENZA

Pericolo di lesioni e danni a causa di un'apparecchiatura instabile!

L'apparecchiatura può ribaltarsi.

- ▶ Fissare l'apparecchiatura seguendo le istruzioni.



AVVERTENZA

Pericolo di incendio e di danneggiamento!

- ▶ Non appoggiare apparecchi, ad. es. microonde, tostapane, ecc. sull'apparecchio!

Accertarsi che vengano osservate le seguenti condizioni preliminari:

- Spostare l'apparecchiatura solo quando non è carica.
- Installare l'apparecchiatura avvalendosi tassativamente di un aiuto.

4.10 Allineamento dell'apparecchiatura



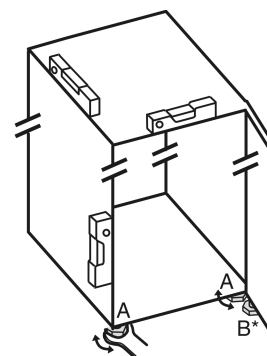
ATTENZIONE

Pericolo di lesioni e di danni in seguito a ribaltamento e caduta della porta dell'apparecchio!

Se il piedino di regolazione aggiuntivo nel blocco di supporto inferiore non appoggia correttamente sul pavimento, la porta può cadere o l'apparecchio può ribaltarsi. Questo può provocare danni materiali e lesioni.

- ▶ Svitare il piedino di regolazione nel blocco di supporto fino a farlo appoggiare sul pavimento.
- ▶ Poi girare ancora di 90°.

- ▶ Allineare l'apparecchiatura utilizzando la chiave fissa in dotazione e livellarla mediante i piedini di regolazione (A) e con l'ausilio di una livella.
- ▶ Successivamente puntellare la porta: Svitare il piedino di regolazione nel blocco di supporto (B) fino ad appoggio sul pavimento, quindi ruotare ancora di 90°.



- ▶ Successivamente puntellare la porta: svitare il piedino di regolazione con la chiave fissa SW10 nel blocco di supporto (B) fino ad appoggio sul pavimento, quindi ruotare ancora di 90°.

4.11 Dopo l'installazione

- ▶ Staccare le pellicole protettive dal lato esterno dell'involucro.
- ▶ Staccare le pellicole protettive dai motivi ornamentali.*
- ▶ Rimuovere tutti gli elementi di protezione per il trasporto.
- ▶ Pulizia dell'apparecchio. (vedere 9.3 Pulizia dell'apparecchio)
- ▶ Annotare il tipo (modello, numero), la denominazione dell'apparecchiatura, il numero di apparecchiatura/numero di serie, la data di acquisto e l'indirizzo del rivenditore.

4.12 Supporti inferiori



AVVERTENZA

Pericolo di incendio a seguito di cortocircuito!

- ▶ Al momento dell'inserimento dell'apparecchio in nicchia non schiacciare, bloccare o danneggiare la linea di allacciamento alla rete.
- ▶ Non azionare il dispositivo con linea di allacciamento alla rete difettosa.

Condizioni di installazione

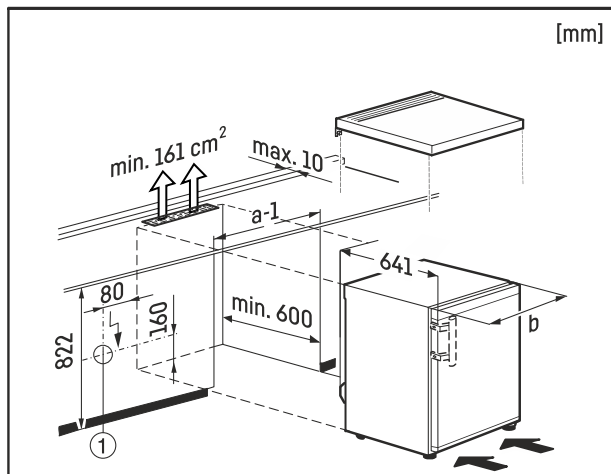


Fig. 9

Si possono supportare dispositivi da tavolo fino a 850 mm di altezza. Per piani di lavoro continui si può prelevare il ripiano del frigorifero e spingere l'apparecchio sotto al piano di lavoro.

La presa Fig. 9 (1) deve essere in questo caso disposta sul retro dell'apparecchio ed essere facilmente accessibile.

Per la ventilazione e il ricambio d'aria sul retro dell'apparecchio è necessaria una sezione di ventilazione nel piano di lavoro di min. 161 cm². Il profilo di chiusura a parete sul piano di lavoro può essere profondo per 600 mm di profondità di supporto inferiore, max. 10 mm.

4.12.1 Rimozione del ripiano

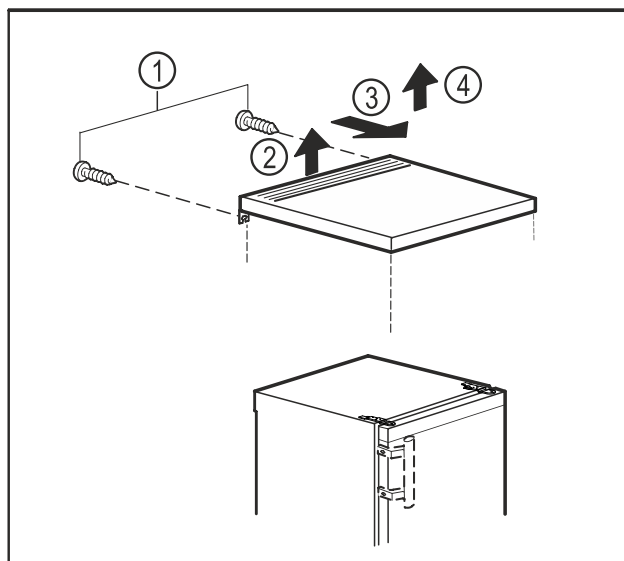


Fig. 10

- ▶ Rimuovere le viti sul retro. Fig. 10 (1)
- ▶ Sollevare il piano del tavolo dal retro. Fig. 10 (2)
- ▶ Spostare il piano del tavolo in avanti. Fig. 10 (3)
- ▶ Sollevare e prelevare il piano del tavolo. Fig. 10 (4)

4.12.2 Montaggio del ripiano

Se necessario è possibile rimontare il ripiano.

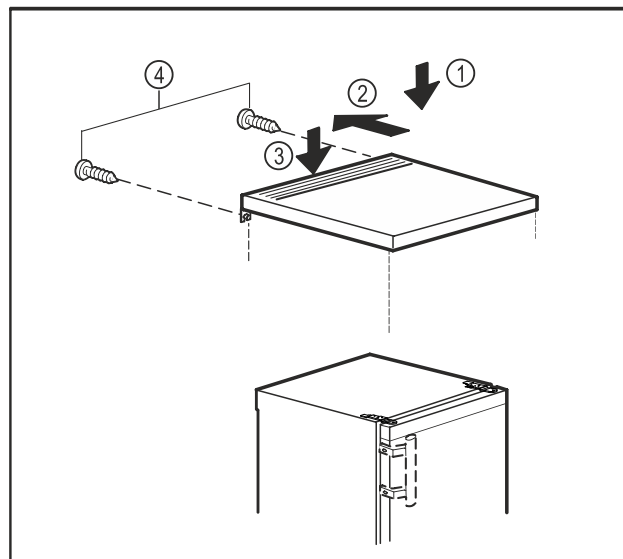


Fig. 11

- ▶ Posizionare il ripiano sull'apparecchio. Fig. 11 (1)
- ▶ Spostare il ripiano esterno superiore all'indietro. Fig. 11 (2)
- ▶ Spingere il ripiano esterno superiore verso il basso. Fig. 11 (3)
- ▶ Stringere le viti sul retro. Fig. 11 (4)

4.13 Smaltimento dell'imballaggio



AVVERTENZA

Pericolo di soffocamento a causa del materiale d'imballaggio e di film!

- ▶ Non lasciare giocare i bambini con il materiale d'imballaggio.

L'imballaggio è realizzato con materiali riutilizzabili:

- Cartone ondulato/cartone
- Pezzi di schiuma di polistirolo
- Film e buste di polietilene
- Reggette in polipropilene
- Telaio di legno inchiodato con disco in polietilene*
- ▶ Conferire il materiale di imballaggio presso un centro di raccolta autorizzato.

4.14 Modifica della battuta dello sportello

Utensili

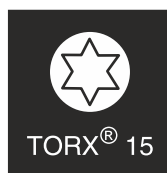


Fig. 12



AVVERTENZA

Pericolo di lesioni a causa della caduta della porta!
Se gli elementi di supporto non sono ben avvitati, la porta può cadere. Questo può causare gravi lesioni. È inoltre possibile che la porta non si chiuda e in tal caso l'apparecchiatura non raffredda correttamente.

- ▶ Avvitare saldamente i blocchi di supporto a 4 Nm.
- ▶ Controllare tutte le viti ed eventualmente serrarle.

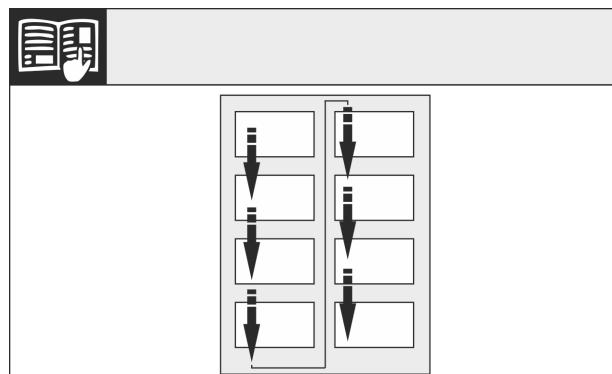


Fig. 13

Prestare attenzione alla direzione di lettura.

4.14.1 Preparazione

Nota

- ▶ Togliere tutti gli alimenti dai balconcini prima di rimuovere la porta, per evitare che cadano.



Fig. 14 *

- ▶ Ribaltare l'apparecchio all'indietro con due persone.
- ▶ Estrarre il distanziatore Fig. 14 (13) dalla porta, in basso a sinistra.*

4.14.2 Allentare gli elementi inferiori di supporto



ATTENZIONE

Pericolo di lesioni in caso di ribaltamento della porta!

- ▶ Fissare in modo sicuro la porta.
- ▶ Chiudere con cura la porta.

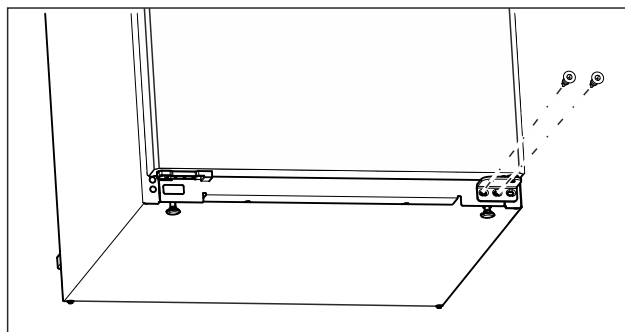


Fig. 15

- ▶ Svitare la vite centrale sul blocco inferiore di supporto con un cacciavite Torx 20. (vedere Fig. 15)
- ▶ Svitare la vite interna sul blocco inferiore di supporto con un cacciavite Torx 20. (vedere Fig. 15)
- ▶ Mettere da parte le viti.

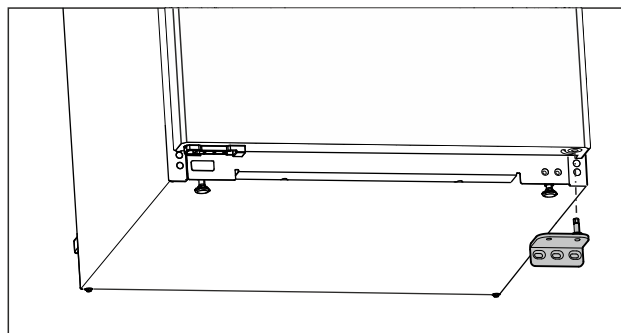


Fig. 16

- ▶ Rimuovere il blocco di supporto verso il basso. (vedere Fig. 16)
- ▶ Mettere da parte il blocco di supporto.

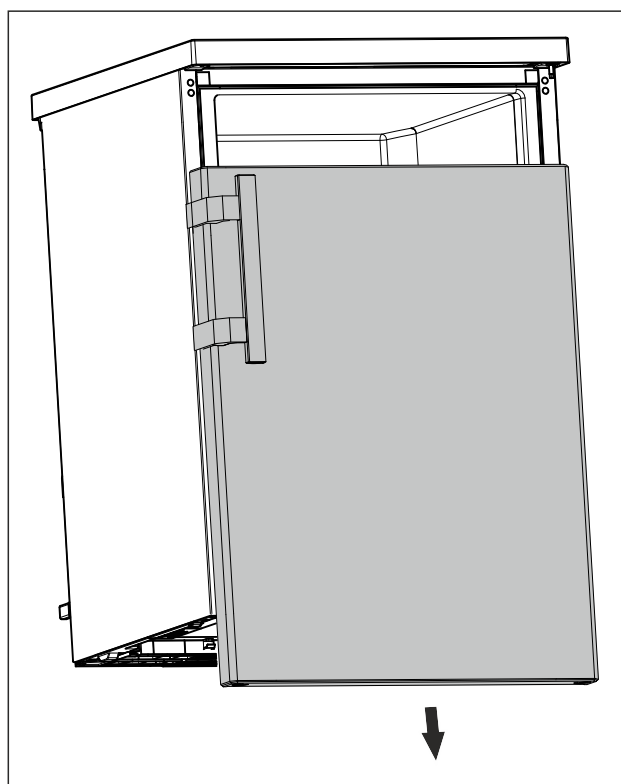


Fig. 17

- ▶ Rimuovere la porta verso il basso. (vedere Fig. 17)
- ▶ Depositare la porta.

4.14.3 Preparazione della porta

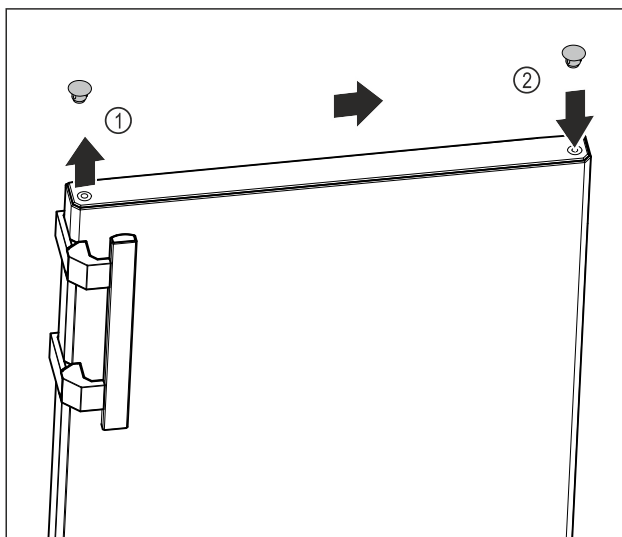


Fig. 18

- Sollevare il coperchio a tappo sulla parte superiore dello sportello Fig. 18 (1) con cautela con un cacciavite a taglio.
- Inserire il coperchio a tappo sul lato opposto. Fig. 18 (2)

4.14.4 Spostamento della maniglia

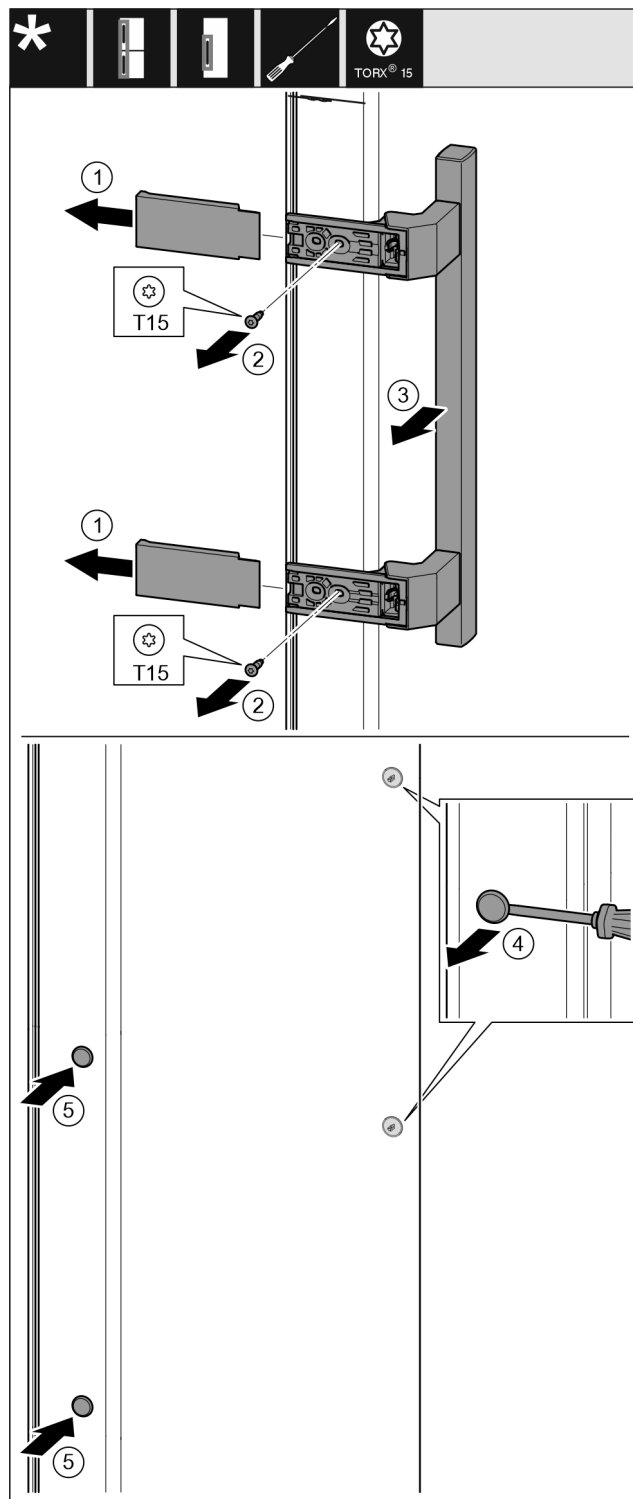


Fig. 19

- Rimuovere la copertura. Fig. 19 (1)
- Svitare le viti con un cacciavite Torx 15. Fig. 19 (2)
- Rimuovere la maniglia. Fig. 19 (3)
- Sollevare il tappo laterale con cautela con un cacciavite a taglio e estrarlo. Fig. 19 (4)
- Reinserrire il tappo sull'altro lato. Fig. 19 (5)

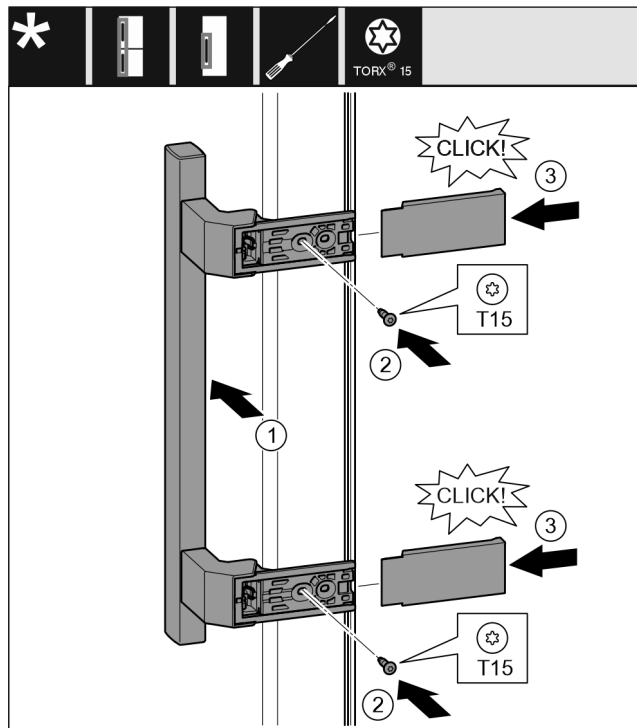


Fig. 20

- ▶ Applicare la maniglia sul lato opposto. Fig. 20 (1)
- ▷ I fori delle viti devono essere posizionati esattamente uno di fronte all'altro.
- ▶ Avvitare le viti con un cacciavite T15. Fig. 20 (2)
- ▶ Applicare le coperture lateralmente e spingerle in sede. Fig. 20 (3)
- ▷ Prestare attenzione ad un corretto innesto.

4.14.5 Cambiare di posizione gli elementi inferiori di supporto

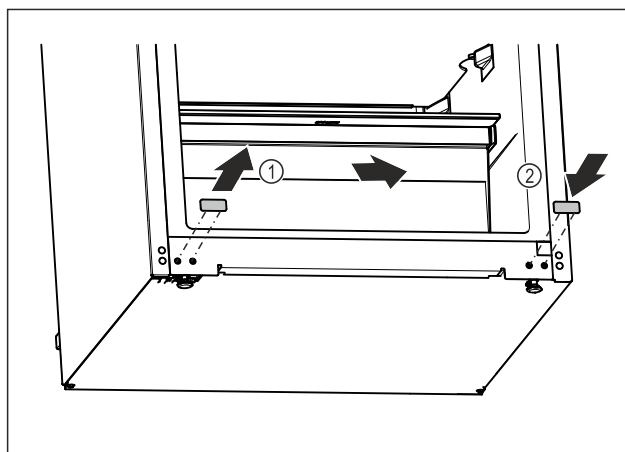


Fig. 21

- ▶ Sollevare il coperchio a tappo sulla parte inferiore dell'apparecchio con cautela con un cacciavite a taglio.
- ▶ Estrarre il coperchio a tappo. Fig. 21 (1)
- ▶ Inserire il coperchio a tappo sul lato opposto. Fig. 21 (2)

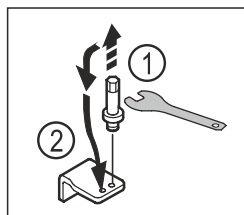


Fig. 22

- ▶ Svitare il perno del blocco inferiore di supporto con una chiave a esagono SW5. Fig. 22 (1)
- ▶ Inserire il perno sul lato opposto. Fig. 22 (2)
- ▶ Stringere il perno con una chiave esagonale SW5.

4.14.6 Cambiare di posizione gli elementi superiori di supporto

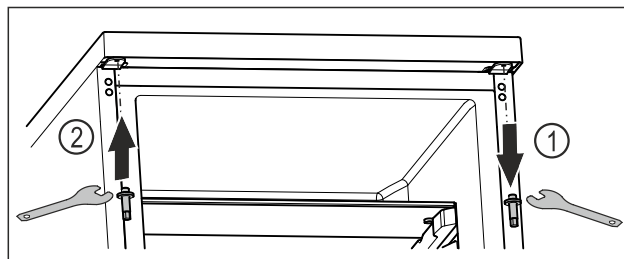


Fig. 23

- ▶ Svitare il perno superiore con una chiave esagonale. Fig. 23 (1)
- ▶ Avvitare il perno sul lato opposto con una chiave esagonale. Fig. 23 (2)

4.14.7 Montaggio della porta



AVVERTENZA

Pericolo di lesioni a causa della caduta della porta! Se gli elementi di supporto non sono ben avvitati, la porta può cadere. Questo può causare gravi lesioni. È inoltre possibile che la porta non si chiuda e in tal caso l'apparecchiatura non refrigera correttamente.

- ▶ Avvitare saldamente i blocchi di supporto a 4 Nm.
- ▶ Controllare tutte le viti ed eventualmente serrarle.

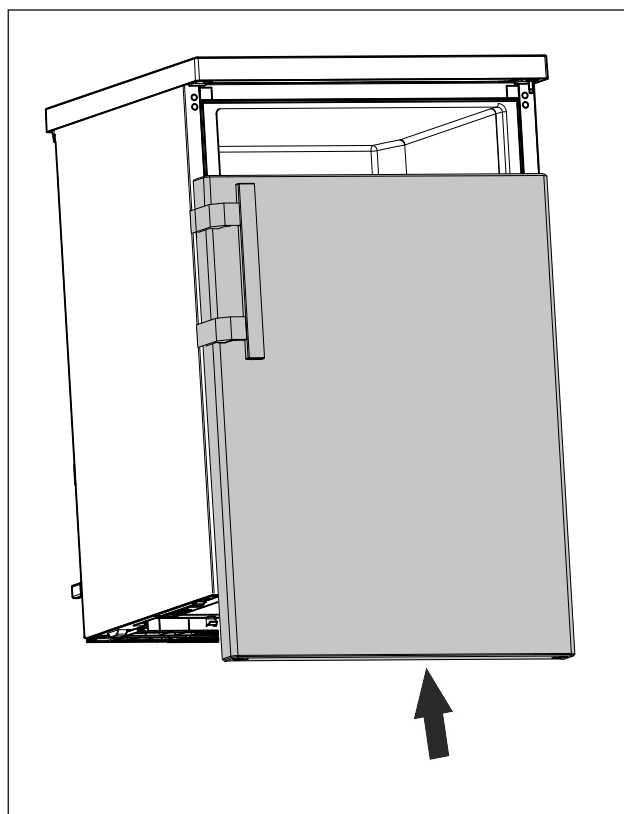


Fig. 24

- ▶ Inserire la porta chiusa sul perno superiore. (vedere Fig. 24)

Condizioni di installazione

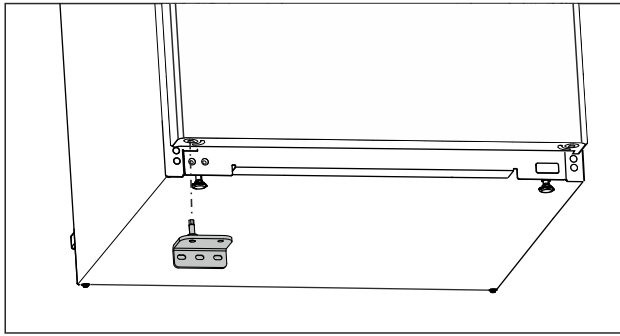


Fig. 25

- ▶ Inserire il blocco inferiore di supporto sul lato opposto. (vedere Fig. 25)

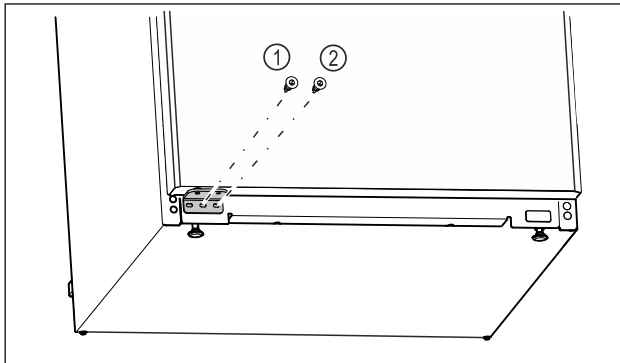


Fig. 26

- ▶ Stringere la vite centrale del blocco di supporto Fig. 26 (1) con un cacciavite Torx 20.
- ▶ Stringere la vite interna del blocco di supporto Fig. 26 (2) con un cacciavite Torx 20.
- ▶ Verificare la porta.
- ▷ La battuta della porta è stata cambiata.

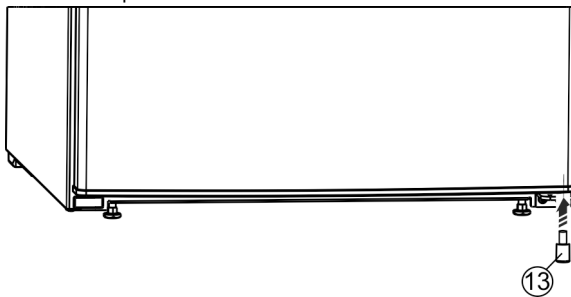


Fig. 27*

- ▶ Reinserire il distanziatore Fig. 27 (13) a destra in basso nella porta in quanto risulta importante per la stabilità dell'apparecchio.*

4.15 Collegamento dell'apparecchiatura



AVVERTENZA

Pericolo di incendio dovuto a un collegamento non corretto! Ustioni.

Danni all'apparecchiatura.

- ▶ Non utilizzare cavi prolunga.
- ▶ Non utilizzare attacchi multipli.

ATTENZIONE

Pericolo di danni dovuto a un collegamento non corretto! Danni all'apparecchiatura.

- ▶ Non collegare l'apparecchiatura a inverter a isola come ad es. i sistemi di energia solare e i generatori a benzina.

Nota

Utilizzare esclusivamente il cavo di allacciamento alla rete fornito in dotazione.

- ▶ Un cavo di allacciamento alla rete più lungo può essere ordinato presso il servizio di assistenza clienti.

Accertarsi che siano soddisfatte le seguenti condizioni preliminari:

- Tipo di corrente e tensione del luogo d'installazione devono corrispondere ai dati riportati sulla targhetta identificativa (vedere 1 Panoramica dell'apparecchio).
- La presa deve essere dotata di messa a terra e protetta elettricamente secondo le normative vigenti.
- La corrente differenziale del fusibile deve essere compresa tra 10 e 16 A.
- La presa deve essere facilmente accessibile.
- La presa non si trova dietro all'apparecchio bensì nelle aree a o b (a, b, c).
- ▶ Controllare il collegamento elettrico.
- ▶ Inserire la spina (G) sul retro dell'apparecchiatura. Accertarsi che si innesti correttamente.
- ▶ Collegare la spina di rete all'alimentazione di tensione.

4.16 Accensione dell'apparecchio (prima messa in funzione)

Assicurarsi che siano soddisfatte le seguenti condizioni:

- L'apparecchio è installato e collegato secondo le istruzioni di montaggio.
- Sono state rimosse tutte le strisce adesive, le pellicole adesive e protettive e le protezioni per il trasporto all'interno e all'esterno dell'apparecchio.
- Tutti gli inserti pubblicitari sono stati rimossi dai cassetti.
- Il funzionamento del display è noto. (vedere 3 Funzionamento del display)

Accensione dell'apparecchio:

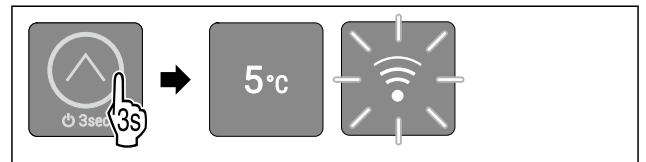


Fig. 28

- ▶ Premere il pulsante touch come da figura per 3 secondi, fino a quando viene emesso il segnale acustico di conferma.
- ▷ L'apparecchio è acceso.
- ▷ L'illuminazione interna è attivata.
- ▷ Il LED 3 è acceso: La temperatura è impostata dalla fabbrica a 5 °C.
- ▷ L'apparecchio si raffredda alla temperatura target impostata come da impostazione di fabbrica.
- ▷ Il LED WLAN lampeggia: Il punto di accesso del WLAN è aperto per 30 minuti. (vedere Creare il collegamento WLAN)

L'apparecchio si avvia nella modalità demo:

Quando l'apparecchio si avvia nella modalità demo:

- ▶ Disattivazione della modalità demo. (vedere Disattivazione della modalità demo)

Il display passa alla modalità di standby:

Quando il display è in modalità di standby:

- ▶ Toccare brevemente il pulsante touch. (vedere 3.2.1 Modalità di standby del display)

Ulteriori informazioni:

- SmartDevice avviamento. (vedere 1.3 SmartDevice) e (vedere WLAN)

Nota

Il costruttore raccomanda:

- ▶ Inserire gli alimenti: Attendere circa 6 ore fino al raggiungimento della temperatura impostata.
- ▶ Inserire i **prodotti da congelare** a -18 °C o a temperature inferiori.*
- ▶ Osservare le indicazioni per lo stoccaggio. (vedere 5.1 Istruzioni per la conservazione)

Nota

Gli accessori sono disponibili nello shop online Liebherr-Hausgeräte all'indirizzo home.liebherr.com/shop/de/deu/zubehor.html.

5 Deposito

5.1 Istruzioni per la conservazione



AVVERTENZA

Pericolo di incendio

- ▶ Non utilizzare apparecchi elettrici nell'area per alimenti dell'apparecchio, se non sono raccomandati dal produttore.

Nota

Il consumo energetico aumenta e la potenza frigorifera si riduce, se la ventilazione non è sufficiente.

- ▶ Tenere sempre libere le fessure per l'aria del ventilatore.

Osservare le seguenti specifiche di conservazione:

- Nel freezer: Imballare bene gli alimenti.*
- Imballare o coprire in contenitori chiusi qualsiasi alimento che possa facilmente assorbire o emettere odori o sapori.
- Imballare la carne cruda o il pesce in contenitori puliti e chiusi; in questo modo si evita che carne o pesce gocciolino su o tocchino altri alimenti.
- Conservare i liquidi in contenitori chiusi.
- Conservare gli alimenti a una certa distanza, in modo che l'aria possa circolare bene.
- Conservare gli alimenti come indicato sulla confezione.
- Attenersi sempre alla data di scadenza indicata sulla confezione.

Nota

La mancata osservanza di tali specifiche può comportare il deperimento degli alimenti.

5.2 Vano frigorifero

La circolazione dell'aria nell'apparecchiatura imposta diverse zone di temperatura. Potete trovare le diverse zone di temperatura nella panoramica dell'apparecchiatura e dell'attrezzatura. (vedere 1.2 Panoramica dell'apparecchiatura e degli elementi in dotazione)

5.2.1 Classificazione degli alimenti

- ▶ Area superiore e sportello: Conservare burro, formaggio, alimenti in scatola e tubetti.
- ▶ Zona di temperatura più fredda: Conservare cibi deperibili come cibi pronti, carne e salumi.
- ▶ Ripiano inferiore: Conservare la carne o il pesce crudi.

5.3 EasyFresh

EasyFresh è indicato per alimenti non confezionati, come frutta e verdura.

L'umidità nel vano dipende dal contenuto di umidità dei prodotti refrigerati e dalla frequenza di apertura. Potete regolare l'umidità.

5.3.1 Classificazione degli alimenti

- ▶ Conservare frutta e verdura non confezionate. Se l'umidità è troppo alta:
- ▶ Regolare l'umidità.

5.4 ****Freezer*

Qui si sviluppa un clima secco e gelido di conservazione di -18 °C. Il clima di conservazione ghiacciato è adatto per conservare alimenti surgelati per diversi mesi, per preparare cubetti di ghiaccio o per congelare alimenti freschi.

La temperatura dell'aria nel freezer, misurata con un termometro o un altro dispositivo di misurazione, può variare. Le fluttuazioni di temperatura sono maggiori in freezer parzialmente pieni o vuoti ed è possibile raggiungere temperature superiori a -18 °C.

5.4.1 Congelare gli alimenti

Potete congelare al massimo entro 24 ore tanti alimenti freschi quanti sono riportati nella targhetta di identificazione (vedere 10.5 Targhetta identificativa) sotto "Capacità di congelamento ... Kg/24 h".

Per garantire che gli alimenti si congelino rapidamente fino al centro, attenersi alle seguenti quantità per confezione:

- Frutta e verdura fino a 1 kg
- carne fino a 2,5 kg

Classificazione degli alimenti



ATTENZIONE

Pericolo di lesioni a causa di pezzi di vetro!

Bottiglie e barattoli con bevande possono esplodere durante il congelamento. Questo vale in particolare per bevande contenenti anidride carbonica.

- ▶ Non congelare bottiglie e lattine contenenti bevande!
- ▶ Riporre gli alimenti confezionati al centro del vano congelatore.

Scongelare gli alimenti



AVVERTENZA

Pericolo di avvelenamento alimentare!

- ▶ Non ricongelare gli alimenti scongelati.
- ▶ Utilizzare gli alimenti scongelati il prima possibile.

È possibile scongelare gli alimenti in vari modi:

- Nel vano frigorifero
- Nel microonde
- Nel forno/forno ventilato
- A temperatura ambiente
- ▶ Rimuovere solo il numero di alimenti necessario.

5.5 Tempi di conservazione

I tempi di conservazione indicati sono valori indicativi.

Per gli alimenti con l'indicazione della durata minima di conservazione vale sempre la data indicata sulla confezione.

Risparmio energetico

5.5.1 Vano frigorifero

Per la durata minima di conservazione vale la data indicata sulla confezione.

5.5.2 Vano congelatore*

Tempi di conservazione indicativi di vari alimenti		
Gelato	a -18 °C	da 2 a 6 mesi
Salame, prosciutto	a -18 °C	da 2 a 3 mesi
Pane, prodotti da forno	a -18 °C	da 2 a 6 mesi
Selvaggina, maiale	a -18 °C	da 6 a 9 mesi
Pesce grasso	a -18 °C	da 2 a 6 mesi
Pesce magro	a -18 °C	da 6 a 8 mesi
Formaggi	a -18 °C	da 2 a 6 mesi
Pollame, manzo	a -18 °C	da 6 a 12 mesi
Frutta e verdura	a -18 °C	da 6 a 12 mesi

6 Risparmio energetico

- Assicurare sempre una buona ventilazione. Non coprire le griglie o i fori di ventilazione.
- Non posizionare l'apparecchio né in aree soggette a irraggiamento solare diretto, né vicino a sorgenti di calore o simili.
- Se si posiziona l'apparecchio nelle dirette vicinanze di un forno, il consumo di energia può aumentare leggermente. Questo dipende dalla durata e dall'intensità di utilizzo del forno.
- Il consumo di energia dipende dalle condizioni di installazione, ad es. dalla temperatura ambiente (vedere 1.4 Campo d'impiego dell'apparecchio). Con una temperatura ambiente piuttosto calda, il consumo di energia può aumentare.
- Aprire la porta per lo stretto tempo necessario.
- Più è bassa la temperatura impostata, maggiore è il consumo di energia.
- Conservare gli alimenti suddivisi con ordine: home.liebherr.com/food.
- Impacchettare correttamente tutti gli alimenti e conservarli coperti. Si evita in questo modo il formarsi della brina.
- Estrarre gli alimenti solo per il tempo necessario, per evitare che si riscaldino troppo.
- Introduzione di cibi caldi: solo dopo il raffreddamento fino alla temperatura ambiente.
- Scongelare i cibi surgelati nel vano frigorifero.*
- Se nell'apparecchio si forma uno spesso strato di brina: sbrinare l'apparecchio.*
- Per periodi di vacanza piuttosto prolungati svuotare e spegnere il vano frigorifero.

I depositi di polvere aumentano il consumo energetico:

- Pulire una volta all'anno la macchina frigorifera e la griglia metallica dello scambiatore di calore sul lato posteriore dell'apparecchio.



7 Uso

7.1 Elementi di comando e indicatori

Il display consente una rapida panoramica dello stato attuale dell'apparecchio, della temperatura impostata, dello stato delle funzioni e dei messaggi.

Utilizzate l'apparecchio con il pulsante touch.

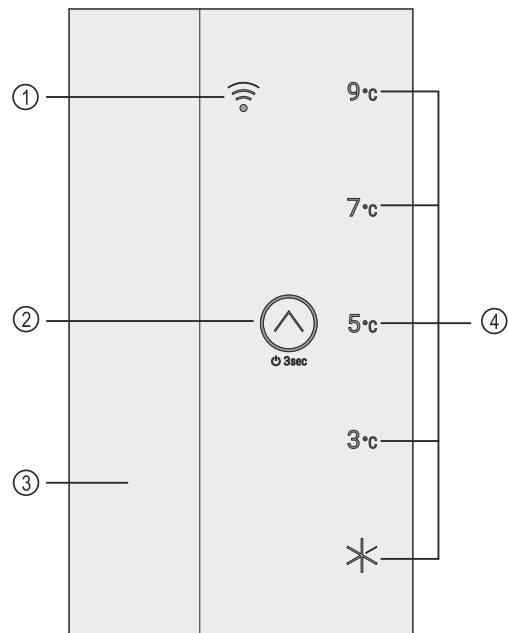


Fig. 29 Elementi di comando e indicatori

- (1) LED WLAN
- (2) Pulsante touch
- (3) Illuminazione interna
- (4) Indicatore della temperatura/dello stato

7.1.1 Indicatore della temperatura/dello stato

L'indicatore della temperatura/dello stato è composto da cinque LED:

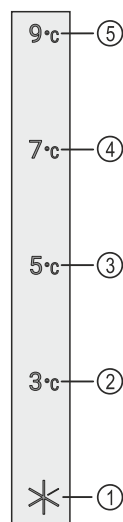


Fig. 30 Indicatore della temperatura/dello stato

- (1) LED 1
- (2) LED 2
- (3) LED 3
- (4) LED 4
- (5) LED 5

I LED indicano nel menù principale le impostazioni della temperatura (vedere 3.2.1 Menù principale) e nel sottomenù le funzioni (vedere 3.2.2 Sottomenù).

7.1.2 Comportamento dei LED

Lo stato dell'apparecchio si riconosce dall'accensione o lampeggio dei LED:

Comportamento dei LED (rappresentazione esemplificativa)	Descrizione
	Il LED non si accende: Il LED non è stato selezionato. La funzione non è attiva.
	Il LED è acceso: Il LED è stato selezionato o la funzione è attiva.
	Più LED lampeggiano contemporaneamente: Si è verificato un errore. (vedere 7.3 Messaggi)
	Il LED WLAN lampeggia: Il punto di accesso del WLAN è aperto o il si sta creando il collegamento WLAN.

Comportamento dei LED

7.1.3 Segnali acustici

Un segnale acustico viene emesso nei seguenti casi:

Segnale acustico	Descrizione
Segnale acustico di conferma	Viene emesso, quando toccate il pulsante touch.
Segnale acustico di allarme	Viene emesso, se si presenta un errore. (vedere 7.3 Messaggi)
Segnale acustico di errore	Viene emesso, quando toccate il pulsante touch, ma non è possibile nessuna interazione.

7.2 Funzioni dell'apparecchiatura

7.2.1 Note sulle funzioni del dispositivo

Le funzioni dell'apparecchiatura sono impostate in fabbrica per garantire che l'apparecchiatura stessa sia completamente funzionante.

Prima di modificare, attivare o disattivare le funzioni dell'apparecchio, verificate che siano soddisfatti i seguenti requisiti:

- Devono essere lette e comprese le descrizioni di funzionamento del display. (vedere 3 Funzionamento del display)
- Avere acquisito familiarità con gli elementi operativi e di visualizzazione dell'apparecchiatura. (vedere 7.1 Elementi di comando e indicatori)

Spegnimento e accensione dell'apparecchio

Con questa funzione si accende e si spegne l'intero apparecchio.

Spegnere l'apparecchio

Quando si spegne l'apparecchio, le impostazioni precedentemente eseguite rimangono memorizzate.

Assicurarsi che siano soddisfatte le seguenti condizioni:

- Le istruzioni operative (vedere 11 Messa fuori servizio) sono eseguite.
- Vi trovate nel menù principale. (vedere 3.2.2 Uscire dal sottomenù)



Fig. 31

- ▶ Eseguire i passaggi operativi in base alla figura, fino a quando viene emesso il segnale acustico di conferma.
- ▷ I LED del display non sono più accesi.
- ▷ L'illuminazione interna è disattivata.
- ▷ L'apparecchio è spento.

Accendere l'apparecchio

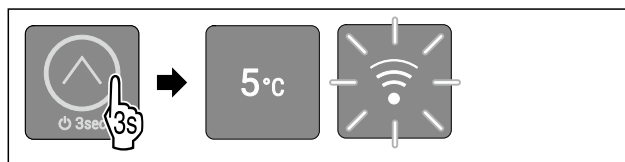


Fig. 32 Immagine a titolo di esempio a seconda della temperatura impostata

- ▶ Eseguire i passaggi operativi in base alla figura, fino a quando viene emesso il segnale acustico di conferma.
- ▷ L'apparecchio è acceso.
- ▷ L'illuminazione interna è attivata.
- ▷ All'atto della prima messa in funzione: La temperatura è impostata dalla fabbrica a 5 °C.
- ▷ Se l'apparecchio era in funzione già precedentemente: La temperatura precedente è impostata.
- ▷ L'apparecchio si raffredda alla temperatura target impostata.
- ▷ Alla prima messa in funzione o se l'apparecchio non era precedentemente collegato con il WLAN: Il punto di accesso del WLAN è aperto per 30 minuti. (vedere Creare il collegamento WLAN)
- ▷ Se l'apparecchio era precedentemente collegato con il WLAN: L'apparecchio si collega automaticamente al WLAN.

Temperatura

Utilizzate questa funzione per impostare la temperatura.

La temperatura dipende dai seguenti fattori:

- frequenza di apertura della porta
- durata di apertura della porta
- temperatura ambiente del luogo d'installazione
- tipo, temperatura e quantità degli alimenti

Impostazione raccomandata: 5 °C

Regolare la temperatura

La funzione si trova nel menù principale nelle posizioni dei LED 2-5.

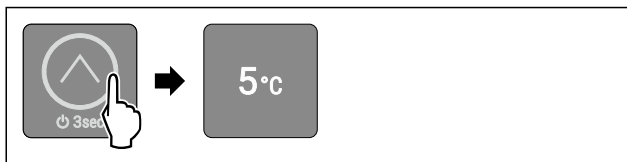


Fig. 33 Immagine a titolo di esempio

- ▶ Premere ripetutamente il pulsante touch come da figura, fino a quando la temperatura desiderata si accende.
- ▷ La temperatura è impostata.
- ▷ L'apparecchio si raffredda alla temperatura target impostata.

SuperCool

Con questa funzione attivare o disattivare la modalità SuperCool. Se si attiva SuperCool, allora l'apparecchio aumenta la resa di raffreddamento. Con la stessa si raggiungono temperature di raffreddamento più basse. Si può attivare SuperCool se si desiderano raffreddare rapidamente grandi quantità di alimenti.

Se si attiva SuperCool, si raggiungono inoltre temperature più basse nel vano congelatore ****. Si può attivare SuperCool se si desiderano congelare alimenti nel vano di congelamento ****.*

SuperCool attivazione

La funzione si trova nel menù principale nella posizione del LED 1.

Momento di attivazione della funzione:

- Se si desidera conservare alimenti freschi nel vano frigorifero: Attivare la funzione al momento dell'inserimento degli alimenti.
- Se si desidera conservare alimenti freschi nel vano congelatore ****: Attivare la funzione al momento dell'inserimento degli alimenti.*

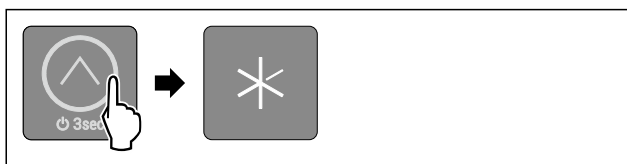


Fig. 34

- ▶ Premere ripetutamente il pulsante touch come da figura, fino a quando il LED 1 si accende.
- ▷ Il LED 1 è acceso: SuperCool è attivo.
- ▷ L'apparecchio si raffredda alla temperatura target.

SuperCool disattivare

Per apparecchi con vano congelatore ****: SuperCool viene disattivato automaticamente dopo 56 - 72 ore.*

Per gli apparecchi senza vano congelatore ****: SuperCool viene disattivato automaticamente dopo 18 ore.*

È possibile comunque disattivare la funzione SuperCool in ogni momento manualmente, impostando una temperatura:

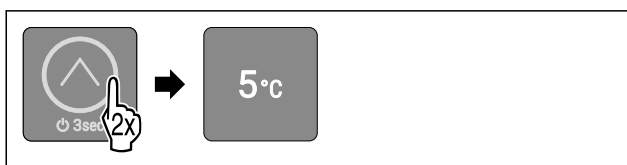


Fig. 35 Immagine a titolo di esempio

- ▶ Premere ripetutamente il pulsante touch come da figura, fino a quando la temperatura desiderata si accende.
- ▷ La temperatura è impostata e la funzione SuperCool è disattivata.
- ▷ L'apparecchio continua a funzionare nella modalità normale.

- ▷ L'apparecchio si raffredda alla temperatura target impostata.

SabbathMode

Con questa funzione attivate o disattivate la modalità SabbathMode. Quando attivate questa funzione, alcune funzioni elettroniche vengono disattivate. In questo modo, il vostro apparecchio soddisfa le esigenze religiose nei giorni di festa ebraici, come ad es. dello Shabbat e corrisponde alla certificazione Kosher STAR-K.

Stato dell'apparecchio con attivazione della modalità SabbathMode
I LED 1-5 si accendono.
Tutte le funzioni nel display, tranne la funzione SabbathMode disattivazione sono bloccate.
Le funzioni attive rimangono attive.
L'illuminazione interna è disattivata.
I messaggi non vengono visualizzati.
Non è presente l'allarme della porta.
Dopo una caduta di corrente, l'apparecchio torna in modalità SabbathMode.
Il collegamento WLAN è scollegato.

Stato dell'apparecchio

Nota

Questa apparecchiatura ha la certificazione dell'Istituto "Institute for Science and Halacha". (www.machonhalacha.co.il)

In www.star-k.org/appliances è disponibile un elenco delle apparecchiature certificate Star-K.

SabbathMode attivazione



AVVERTENZA

Pericolo di intossicazione a causa di alimenti avariati! Se è stata attivata la modalità SabbathMode e si verifica un'interruzione di corrente, nell'indicazione di stato non compare alcun messaggio relativo all'interruzione di corrente. Al termine dell'interruzione di corrente, l'apparecchiatura riprende a funzionare in modalità SabbathMode. L'interruzione di corrente può causare il deterioramento degli alimenti e il loro consumo può causare un'intossicazione alimentare.

Dopo un'interruzione di corrente:

- ▶ Non consumare alimenti che erano congelati e si sono scongelati.

La funzione si trova nel sottomenù nella posizione del LED 2.

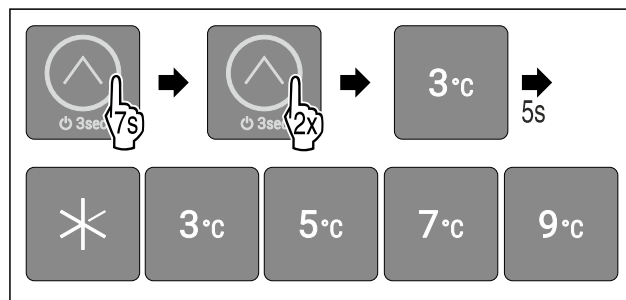


Fig. 36

- ▶ Eseguire i passaggi operativi in base alla figura.
- ▷ Il LED 2 è acceso.

- ▷ Dopo 5 secondi senza interazioni, la modalità SabbathMode è attiva. I LED 1-5 si accendono.

SabbathMode disattivazione

SabbathMode viene disattivata automaticamente dopo 80 ore. È possibile comunque disattivare la funzione SabbathMode in ogni momento manualmente:

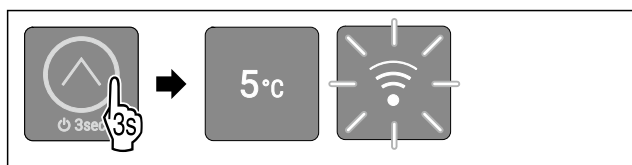


Fig. 37 Immagine a titolo di esempio a seconda della temperatura impostata

- ▶ Eseguire i passaggi operativi in base alla figura, fino a quando viene emesso il segnale acustico di conferma.
- ▷ SabbathMode è disattivato.
- ▷ L'illuminazione interna è attivata.
- ▷ L'apparecchio continua a funzionare nella modalità normale. Il LED della temperatura precedentemente impostata è acceso.
- ▷ Se l'apparecchio era precedentemente collegato con il WLAN: L'apparecchio si collega automaticamente al WLAN.
- ▷ Vi trovate nel menù principale.

Blocco di inserimento

Con questa funzione attivare o disattivare il blocco di inserimento. Il blocco di inserimento impedisce un'accensione accidentale dell'apparecchio, ad es. da parte di bambini.

Applicazione:

- Evitare la modifica involontaria di funzioni.
- Evitare lo spegnimento involontario dell'apparecchio.
- Evitare un'impostazione involontaria della temperatura.

Attivazione del blocco di inserimento

La funzione si trova nel sottomenù nella posizione del LED 1.

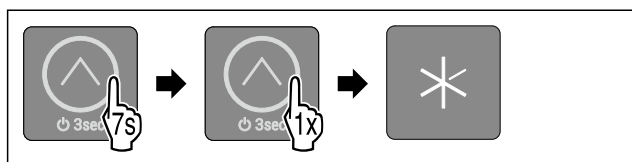


Fig. 38

- ▶ Eseguire i passaggi operativi in base alla figura.
- ▷ Il LED 1 è acceso.
- ▷ Dopo 5 secondi senza interazioni, il blocco di inserimento è attivato.

Disattivazione del blocco di inserimento

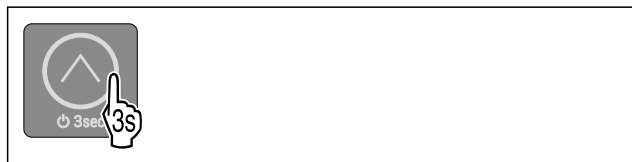


Fig. 39

- ▶ Eseguire i passaggi operativi in base alla figura, fino a quando viene emesso il segnale acustico di conferma.
- ▷ Il blocco di inserimento è disattivato.
- ▷ Vi trovate nel menù principale.

WLAN

Utilizzate questa funzione per connettere il vostro apparecchio al WLAN. Potete quindi controllare il vostro apparecchio tramite l'app SmartDevice con un dispositivo mobile. Potete inoltre utilizzare questa funzione per disconnettere o ripristinare la connessione WLAN.

Ulteriori informazioni su SmartDevice: (vedere 1.3 SmartDevice)

Nota

La funzione SmartDevice non è disponibile nei seguenti paesi: Russia, Bielorussia, Kazakistan.

Creare il collegamento WLAN

Per poter collegare l'apparecchio al WLAN deve essere aperto il punto di accesso WLAN dell'apparecchio. Quando mettete in funzione l'apparecchio per la prima volta, il punto di accesso WLAN si apre attivando l'apparecchio. Se l'apparecchio era già in funzione senza collegamento WLAN, il punto di accesso del WLAN si apre spegnendo e riaccendendo l'apparecchio.

Assicurarsi che siano soddisfatte le seguenti condizioni:

- SmartDevice app è installata (vedi apps.home.liebherr.com).
- La registrazione nell'app SmartDevice è terminata.

Accensione dell'apparecchio (prima messa in funzione):

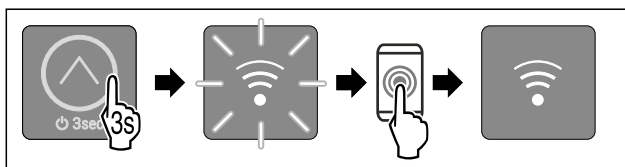


Fig. 40

- ▶ Accensione dell'apparecchio: Premere il pulsante touch come da figura per 3 secondi, fino a quando viene emesso il segnale acustico di conferma.
- ▷ L'apparecchio è acceso.
- ▷ Il LED WLAN lampeggia: Il punto di accesso del WLAN è aperto per 30 minuti.
- ▶ Collegare l'apparecchio tramite l'app SmartDevice con il WLAN.
- ▷ Quando l'apparecchio è collegato con il WLAN: Il LED WLAN rimane acceso.

Spegnere e riaccendere l'apparecchio (l'apparecchio è già in funzione):

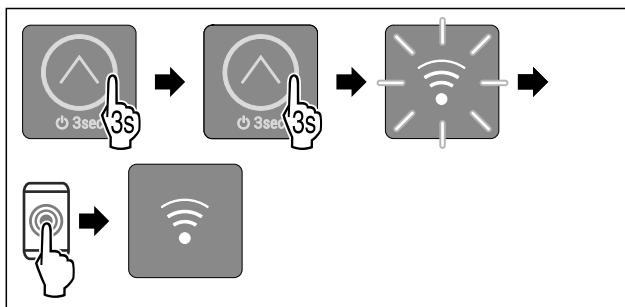


Fig. 41

- ▶ Spegnere l'apparecchio nel menù principale: Premere il pulsante touch come da figura per 3 secondi, fino a quando viene emesso il segnale acustico di conferma.
- ▷ L'apparecchio è spento.
- ▶ Riaccendere l'apparecchio: Premere il pulsante touch come da figura per 3 secondi, fino a quando viene emesso il segnale acustico di conferma.
- ▷ L'apparecchio è acceso.

- ▷ Il LED WLAN lampeggia: Il punto di accesso del WLAN è aperto per 30 minuti.
- ▶ Collegare l'apparecchio tramite l'app SmartDevice con il WLAN.
- ▷ Quando l'apparecchio è collegato con il WLAN: Il LED WLAN rimane acceso.

Scollegare il collegamento WLAN

Per scollegare il collegamento WLAN, si deve resettare l'intero apparecchio alle impostazioni di fabbrica.

- ▶ Eseguire i passaggi operativi. (vedere **Reset alle impostazioni di fabbrica**)
- ▷ L'apparecchio è resettato.
- ▷ Il LED WLAN lampeggia: Il punto di accesso del WLAN è aperto per 30 minuti.
- ▷ Dopo 30 minuti senza interazioni, il collegamento WLAN è disattivato.

Resettare il collegamento WLAN

Per resettare il collegamento WLAN, si deve resettare l'intero apparecchio alle impostazioni di fabbrica.

- ▶ Eseguire i passaggi operativi. (vedere **Reset alle impostazioni di fabbrica**)
- ▷ L'apparecchio è resettato.
- ▷ Il LED WLAN lampeggia: Il punto di accesso del WLAN è aperto per 30 minuti.
- ▶ Ricollegare l'apparecchio con il WLAN. (vedere **Creare il collegamento WLAN**)

-o-

- ▶ Utilizzo dell'apparecchio senza collegamento WLAN.



Modalità demo

La modalità demo è una funzione speciale per i rivenditori che desiderano dimostrare le funzioni dell'apparecchio. Se si attiva la modalità demo, tutte le funzioni di refrigerazione vengono disattivate e non è possibile aprire il sottomenù.

Se si attiva e poi si disattiva la modalità demo, l'apparecchio ripristina le impostazioni di fabbrica. (vedere **Reset alle impostazioni di fabbrica**)

Attivazione della modalità demo



Fig. 42

- ▶ Premere il pulsante touch come da figura per 3 secondi, fino a quando viene emesso il segnale acustico di conferma.
- ▷ L'apparecchio è spento.
- ▶ Premere il pulsante touch come da figura per 10 secondi, fino a quando dopo 10 secondi viene emesso il segnale acustico di conferma.
- ▷ Tutti i LED della temperatura lampeggiano per due volte: La modalità demo è attivata.
- ▷ L'apparecchio è spento.
- ▶ Accendere l'apparecchio. (vedere **Accendere l'apparecchio**)
- ▷ L'apparecchio è in modalità demo.

Disattivazione della modalità demo



Fig. 43

- ▶ Premere il pulsante touch come da figura per 3 secondi, fino a quando viene emesso il segnale acustico di conferma.
- ▷ L'apparecchio è spento.
- ▶ Premere il pulsante touch come da figura per 10 secondi, fino a quando dopo 10 secondi viene emesso il segnale acustico di conferma.
- ▷ Tutti i LED della temperatura lampeggiano per due volte: La modalità demo è disattivata.
- ▷ L'apparecchio è spento.
- ▶ Accendere l'apparecchio. (vedere **Accendere l'apparecchio**)



Reset alle impostazioni di fabbrica

Con questa funzione resettate tutte le impostazioni alle impostazioni di fabbrica. Tutte le impostazioni finora effettuate vengono resettate all'impostazione di fabbrica.

Applicazione:

- Resettare l'apparecchio
- Resettare il collegamento WLAN

Effettuare un reset

La funzione si trova nel sottomenù nella posizione del LED 3.

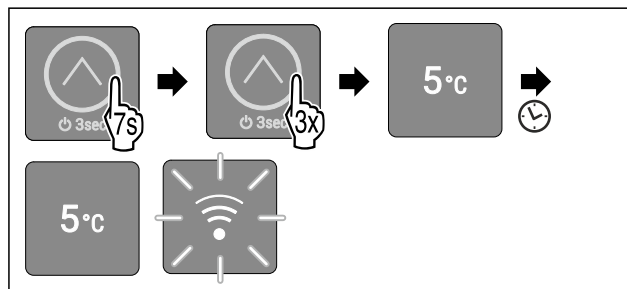


Fig. 44

- ▶ Eseguire i passaggi operativi in base alla figura.
- ▷ Il LED 3 è acceso.
- ▷ Dopo 5 secondi senza interazioni, l'apparecchio viene resettato e riavviato.
- ▷ L'apparecchio è resettato.
- ▷ Il LED 3 è acceso: La temperatura è impostata dalla fabbrica a 5 °C.
- ▷ L'apparecchio si raffredda alla temperatura target impostata come da impostazione di fabbrica.
- ▷ Il LED WLAN lampeggia: Il collegamento WLAN è disattivato e il punto d'accesso WLAN rimane aperto per 30 minuti. (vedere **Creare il collegamento WLAN**)

7.3 Messaggi

I Messaggi vengono visualizzati in modo acustico attraverso un segnale di allarme e in modo visivo tramite il lampeggio dei LED nel display. In base al tipo di messaggio lampeggiano diversi LED.

I seguenti messaggi si possono chiudere autonomamente. Per ogni altro messaggio occorre contattare il servizio clienti. (vedere 10.4 Servizio clienti)

Messaggio	Causa	Chiusura del messaggio
Il segnale acustico di allarme viene emesso a un volume crescente. L'illuminazione interna emette impulsi. Allarme della porta	Il messaggio appare, se la porta rimane aperta per un tempo superiore a 60 secondi.	Eseguire i passaggi operativi (vedere Allarme della porta).
I LED 2 e LED 4 e il LED WLAN lampeggiano. Errore WLAN	Il messaggio appare, se non è possibile collegare l'apparecchio con il WLAN o se il collegamento WLAN è interrotto.	Eseguire i passaggi operativi (vedere Errore WLAN).

Panoramica dei messaggi

7.3.1 Chiusura dei messaggi

Allarme della porta



Fig. 45

- Terminare l'allarme: Eseguire i passaggi operativi in base alla figura.

-o-

- Chiudere la porta.

▷ L'allarme è terminato.

▷ Se la porta non viene chiusa: Il messaggio riappare dopo 4 minuti.

Errore WLAN

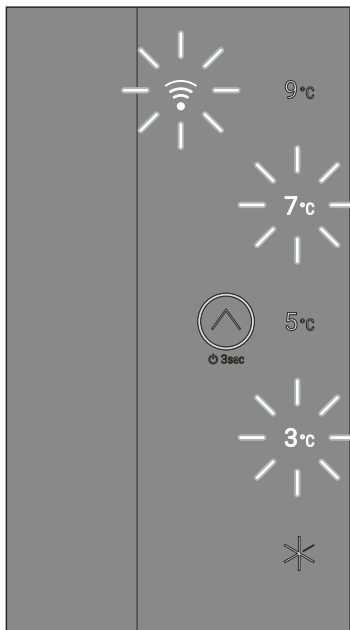


Fig. 46 Display con errore WLAN

- Controllare il collegamento WLAN.



Fig. 47

- Terminare l'allarme: Eseguire i passaggi operativi in base alla figura.

-o-

- Ripristinare il collegamento WLAN.

▷ L'apparecchio continua a funzionare nella modalità normale. Il LED della temperatura precedentemente impostata è acceso.

8 Dotazione

8.1 Vano congelatore a 4 stelle*

8.1.1 Apertura / chiusura del vano congelatore

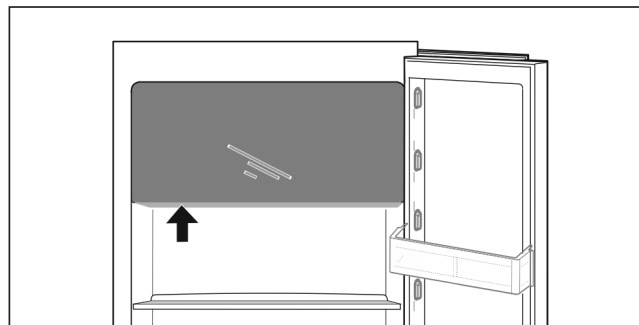
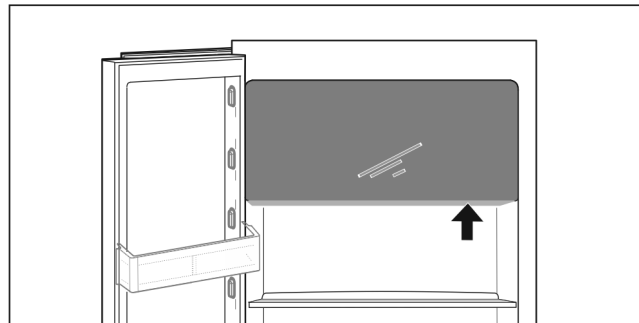


Fig. 48

Aprire il vano congelatore:

- Afferrare dal basso il campo di presa.
- Premere la piastra della maniglia e tirare contemporaneamente in avanti la porta.

Chiudere il vano congelatore:

- Chiudere la porta e premere contemporaneamente.
- ▷ La porta è innestata.

Dotazione

8.2 Balconcini

8.2.1 Spostamento / rimozione dei balconcini

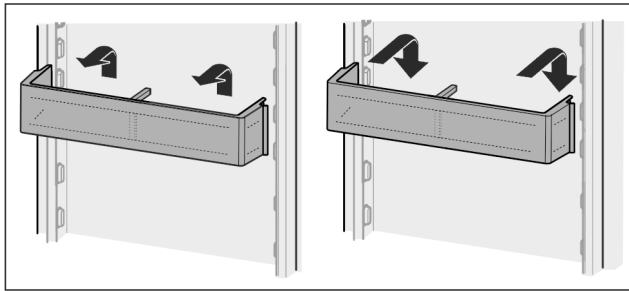


Fig. 49

- ▶ Spingere il balconcino verso l'alto.
- ▶ Tirare in avanti.
- ▶ Inserire di nuovo in ordine inverso.

8.2.2 Smontaggio dei balconcini

I balconcini possono essere smontati per la pulizia.

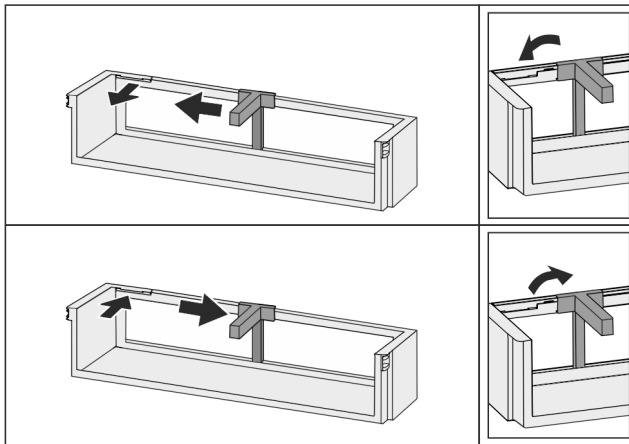


Fig. 50

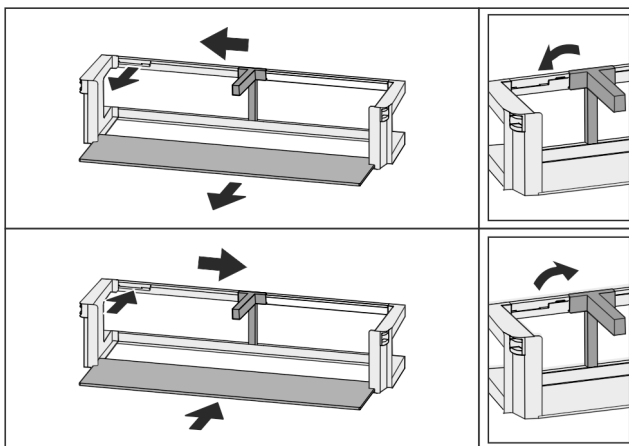


Fig. 51

- ▶ Smontare il balconcino.

8.3 Ripiani

8.3.1 Spostamento / rimozione dei ripiani

I ripiani sono bloccati da fermi in modo da non poter essere estratti involontariamente.

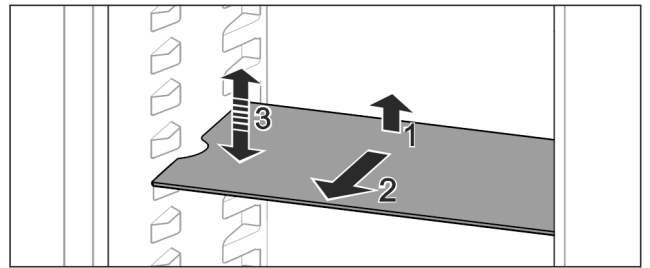


Fig. 52

- ▶ Sollevare il ripiano e tirarlo in avanti.
- ▷ Incavo laterale in posizione di supporto.
- ▶ Spostamento del ripiano: sollevare o abbassare il ripiano a un'altezza a piacere e inserirlo spingendo.

-0-

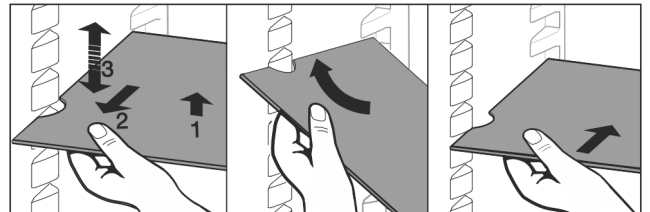


Fig. 53

- ▶ Rimozione completa dei ripiani: estrarre tirando in avanti.
- ▶ Estrazione facilitata: inclinare il ripiano.
- ▶ Reinserimento del ripiano: inserire fino all'arresto.
- ▷ I fermi sono rivolti verso il basso.
- ▷ I fermi si trovano dietro la superficie di appoggio anteriore.

Anche il ripiano sopra i vani EasyFresh può essere rimosso.

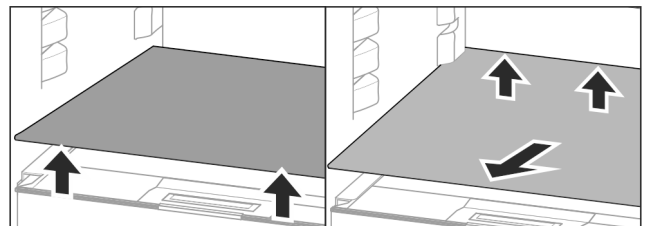


Fig. 54

Rimozione del ripiano:

- ▶ Sollevare il ripiano davanti e dietro.
- ▶ Estrarre in avanti.

Non appoggiare nulla sul coperchio del vano sottostante!

Inserimento del ripiano:

- ▶ Inserire il ripiano obliquo inclinato in basso verso la parte posteriore.
- ▷ I fermi sono rivolti verso il basso.
- ▶ Inserire il ripiano e appoggiarlo.

8.3.2 Smontaggio dei ripiani

I ripiani possono essere smontati per la pulizia.

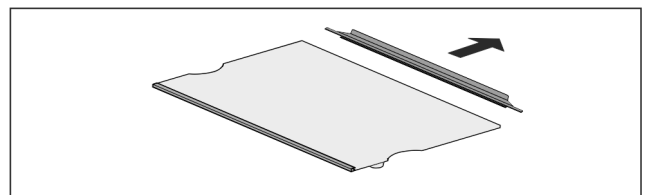


Fig. 55

- ▶ Smontare i ripiani.

8.4 Ripiano divisibile*

8.4.1 Utilizzo del ripiano divisibile

I ripiani sono bloccati da fermi in modo da non poter essere estratti involontariamente.

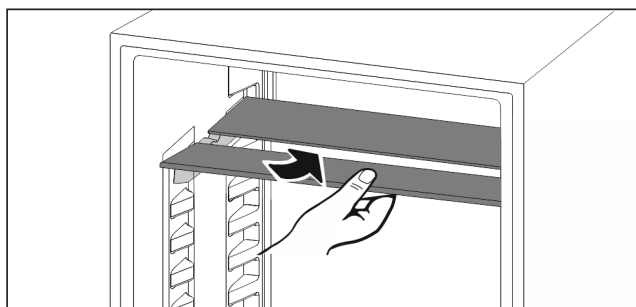


Fig. 56

- Far rientrare il ripiano divisibile come illustrato nella figura.

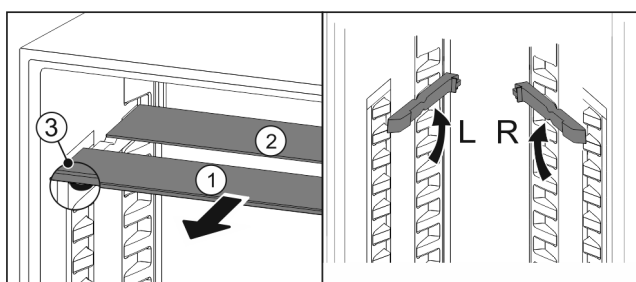


Fig. 57

Spostamento in altezza:

- estrarre i ripiani di vetro singolarmente tirando in avanti Fig. 57 (1).
- Estrarre le guide dal bloccaggio e innestarle all'altezza desiderata.
- Inserire in successione i singoli ripiani di vetro.
- ▷ Fermi piatti davanti, direttamente dietro la guida.
- ▷ Fermi alti posteriormente.

Utilizzo dei due ripiani divisibili:

- Afferrare con una mano il piano in vetro inferiore e tirarlo in avanti.
 - ▷ Il piano in vetro Fig. 57 (1) con il motivo ornamentale è nella parte anteriore.
 - ▷ I fermi Fig. 57 (3) sono rivolti verso il basso.
- Il coperchio può essere rimosso per la pulizia.

8.5.1 Rimozione del coperchio

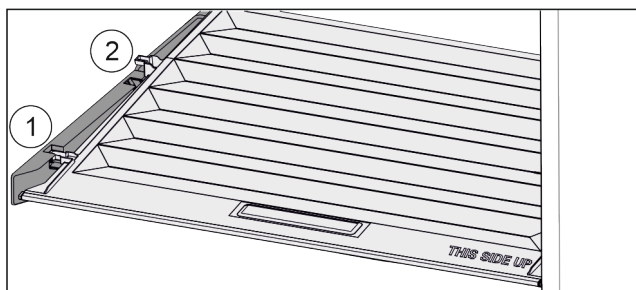


Fig. 58

Se i cassetti sono rimossi:

- Tirare in avanti il coperchio fino all'apertura nei fermi Fig. 58 (1).
- Sollevare posteriormente dal basso e togliere verso l'alto Fig. 58 (2).

8.5.2 Inserimento del coperchio

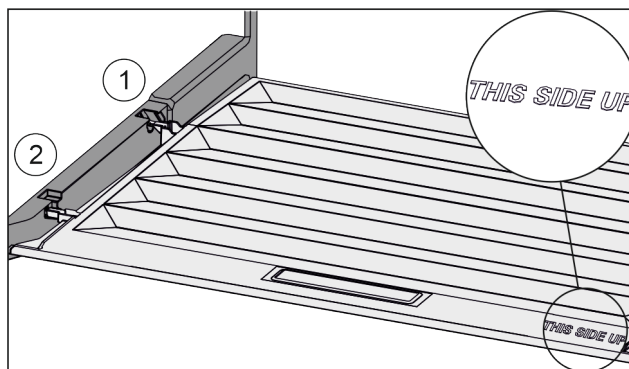


Fig. 59

Se la scritta THIS SIDE UP è posizionata in basso:

- Inserire le nervature del coperchio attraverso l'apertura del supporto posteriore Fig. 59 (1) e innestare anteriormente nel supporto Fig. 59 (2).
- Portare il coperchio nella posizione desiderata.

8.6 Fermabottiglie

8.6.1 Utilizzo del fermabottiglie

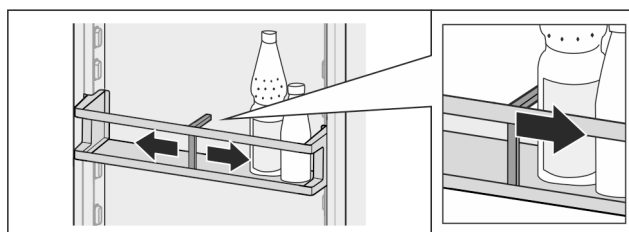


Fig. 60

- Far scorrere il fermabottiglie sulle bottiglie.
- ▷ Le bottiglie non si rovesciano.

8.6.2 Rimozione del fermabottiglie

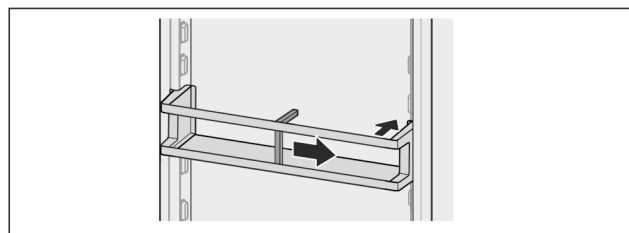


Fig. 61

- Spingere il fermabottiglie completamente verso destra sino al bordo.
- Rimuovere verso la parte posteriore.

9 Manutenzione

9.1 Sbrinamento dell'apparecchiatura



AVVERTENZA

Sbrinamento non appropriato dell'apparecchio!
Lesioni e danni.

- Non utilizzare dispositivi meccanici o altri strumenti per accelerare il processo di sbrinamento, a parte quelli consigliati dal produttore.
- Non utilizzare apparecchi elettrici di riscaldamento o per pulizia a vapore, fiamme libere o spray sbrinatori.
- Non rimuovere il ghiaccio con oggetti appuntiti.

Manutenzione

Lo sbrinamento avviene automaticamente. L'acqua di condensa defluisce attraverso il foro di scarico ed evapora.

La presenza di gocce d'acqua o di uno strato sottile di brina o ghiaccio sulla parete posteriore è dovuta a motivi funzionali ed è pertanto assolutamente normale. Non rimuoverlo.

Grazie al controllo ottimizzato dell'energia dell'apparecchiatura, nel frattempo può formarsi anche uno strato di brina o ghiaccio.

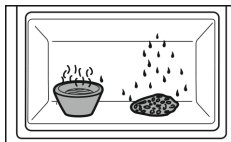
- Pulire regolarmente il foro di scarico (vedere 9.3 Pulizia dell'apparecchio).

9.2 Sbrinamento manuale del vano congelatore*

Dopo un funzionamento prolungato si forma uno strato di brina o di ghiaccio.

I seguenti fattori accelerano la formazione di uno strato di brina o di ghiaccio:

- L'apparecchiatura viene aperta spesso.
- Vengono inseriti alimenti caldi.
- Spegnere l'apparecchiatura.
- Staccare il connettore o disinserire il fusibile.
- Avvolgere i prodotti congelati in carta da giornale o coperte e conservarli in un luogo fresco.



- Posizionare una pentola con acqua calda non bollente nel vano congelatore.
- ▷ In questo modo si accelera lo sbrinamento.
- Lasciare aperta la porta del vano e dell'apparecchiatura durante lo sbrinamento.
- Rimuovere i pezzi di ghiaccio che si staccano.
- All'occorrenza, rimuovere ripetutamente l'acqua di sbrinamento con una spugna o un panno.
- Pulire l'apparecchiatura (vedere 9.3 Pulizia dell'apparecchio).

9.3 Pulizia dell'apparecchio

9.3.1 Operazioni preliminari



AVVERTENZA

Pericolo di scosse elettriche!

- Sfilare la spina del frigorifero o interrompere l'alimentazione di corrente.



AVVERTENZA

Pericolo di incendio

- Non danneggiare circuito refrigerante.

- Svuotare l'apparecchio.
- Estrarre la spina.

9.3.2 Pulizia del corpo

ATTENZIONE

Pulizia inappropriata!

Danni all'apparecchio.

- Utilizzare esclusivamente panni morbidi e detergenti multiuso con pH neutro.
- Non utilizzare spugne abrasive o graffianti o pagliette in acciaio.
- Non usare detergenti corrosivi, abrasivi, contenenti sabbia, cloruro o acidi.



AVVERTENZA

Pericolo di danni e di lesioni a causa del vapore caldo!

Il vapore caldo può provocare ustioni e danneggiare le superfici.

- Non utilizzare pulitrici a vapore!

- Pulire l'alloggiamento con un panno morbido e pulito. In presenza di sporco ostinato utilizzare acqua tiepida con detergente neutro. Le superfici in vetro possono essere pulite anche con un detergente per vetri.

9.3.3 Pulizia del vano interno

ATTENZIONE

Pulizia inappropriata!

Danni all'apparecchio.

- Utilizzare esclusivamente panni morbidi e detergenti multiuso con pH neutro.
- Non utilizzare spugne abrasive o graffianti o pagliette in acciaio.
- Non usare detergenti corrosivi, abrasivi, contenenti sabbia, cloruro o acidi.

- Superfici di plastica: pulire a mano con un panno morbido pulito, acqua tiepida e poco detersivo.
- Superfici di metallo: pulire a mano con un panno morbido pulito, acqua tiepida e poco detersivo.
- Apertura di scarico: eliminare i depositi con uno strumento sottile, ad es. un cotton fioc.

9.3.4 Pulizia della dotazione

ATTENZIONE

Pulizia inappropriata!

Danni all'apparecchio.

- Utilizzare esclusivamente panni morbidi e detergenti multiuso con pH neutro.
- Non utilizzare spugne abrasive o graffianti o pagliette in acciaio.
- Non usare detergenti corrosivi, abrasivi, contenenti sabbia, cloruro o acidi.

Pulizia con un panno morbido pulito, acqua tiepida e poco detersivo:

- Balconcini
- Ripiani
- Ripiano divisibile*
- Coperchio cassetto Safe EasyFresh

Pulizia in lavastoviglie fino a 60 °C:

- Balconcini
- Fermabottiglie
- Fermo del ripiano divisibile*
- Portauova*
- Barriera
- Smontare la dotazione: vedere il capitolo corrispondente.
- Pulire la dotazione.

9.3.5 Dopo la pulizia

- ▶ Asciugare strofinando l'apparecchio e le parti in dotazione.
- ▶ Allacciare l'apparecchio all'alimentazione elettrica ed accenderlo.
Quando la temperatura è sufficientemente fredda
- ▶ Inserire gli alimenti.
- ▶ Ripetere regolarmente la pulizia.

10 Assistenza Clienti

10.1 Dati tecnici

Campo di temperature	
Frigorifero	da 3 °C a 9 °C

Quantità massima congelabile/24 h	
Vano congelatore*	vedere "Capacità di congelamento .../24 h" sulla targhetta di identificazione*

Illuminazione		
Classe di efficienza energetica ¹	Fonte luminosa	luminosa
Questo prodotto comprende una o più fonti luminose della classe di efficienza energetica G.	LED	

¹ L'apparecchio può contenere fonti luminose con classi di efficienza energetica differenti. È indicata la classe di efficienza energetica più bassa.

Per apparecchi con collegamento WLAN:

Informazioni sulla frequenza	
Banda di frequenza	2,4 GHz
Potenza massima irradiata	< 100 mW
Uso previsto dell'apparecchiatura radio	Integrazione nella rete WLAN locale per la comunicazione dei dati

10.2 Rumori di funzionamento

Durante il funzionamento l'apparecchio causa diversi rumori di fondo.

- Con **potenza frigorifera ridotta** l'apparecchio lavora risparmiando energia ma più a lungo. Il volume è **più basso**.
- Con **potenza frigorifera elevata** gli alimenti vengono raffreddati più velocemente. Il volume è **più alto**.

Errore	Causa	Eliminazione
L'apparecchio non funziona.	→ L'apparecchio non è acceso.	▶ Accendere l'apparecchio.
	→ La spina di rete non si infila correttamente nella presa.	▶ Controllare la spina di rete.
	→ Il fusibile della presa non funziona bene.	▶ Controllare il fusibile.
	→ Interruzione di corrente elettrica	▶ Tenere chiuso l'apparecchio.

Esempi:

- Funzioni attivate (vedere 7.2 Funzioni dell'apparecchiatura)
- Alimenti appena inseriti
- Temperatura ambiente elevata
- Apertura prolungata della porta

Rumore	Possibile causa	Tipo di rumore
Gorgoglio e scroscio	Il refrigerante scorre nel relativo circuito.	Normale rumore di lavoro
Sibilo e fischio	Il refrigerante viene iniettato nel relativo circuito.	Normale rumore di lavoro
Ronzio	L'apparecchio raffredda. Il rumore dipende dalla potenza frigorifera.	Normale rumore di lavoro
Clic	I componenti vengono attivati e disattivati.	Normale rumore di commutazione
Strepito o rumorio	Valvole e regolatori sono attivi.	Normale rumore di commutazione

Rumore	Possibile causa	Tipo di rumore	di	Rimedio
Vibrazione	Installazione inadeguata	Rumore di anomalia	di	Allineare in orizzontale l'apparecchio agendo sui piedini di regolazione.
Ticchettio	Dotazione, oggetti all'interno dell'apparecchio	Rumore di anomalia	di	Fissare le parti in dotazione. Lasciare spazio tra gli oggetti.

10.3 Guasto tecnico

L'apparecchio è progettato e realizzato in modo da garantire un funzionamento sicuro e una lunga durata. Se però durante il funzionamento dovesse verificarsi un guasto, verificare se il guasto è riconducibile ad un errore di comando. In tal caso anche durante il periodo di validità della garanzia devono essere conteggiati i costi derivanti.

I guasti indicati di seguito possono essere risolti autonomamente.

10.3.1 Funzionamento dell'apparecchio

Assistenza Clienti

Errore	Causa	Eliminazione
		<ul style="list-style-type: none"> ▶ Proteggere gli alimenti: appoggiare elementi refrigeranti sugli alimenti oppure utilizzare un congelatore decentrato, se l'interruzione di corrente si protrae a lungo. ▶ Non ricongelare gli alimenti scongelati.
	→ La spina dell'apparecchio è inserita correttamente nell'apparecchio.	▶ Controllare la spina dell'apparecchio.
La temperatura non è sufficientemente fredda.	→ La porta dell'apparecchio non è chiusa correttamente.	▶ Chiudere la porta dell'apparecchio.
	→ La ventilazione non è sufficiente.	▶ Liberare e pulire la griglia di ventilazione.
	→ La temperatura ambiente è troppo elevata.	▶ Soluzione del problema: (vedere 1.4 Campo d'impiego dell'apparecchio)
	→ L'apparecchio è stato aperto troppo spesso o troppo a lungo.	▶ Attendere che la temperatura richiesta si regoli nuovamente da sola. In caso contrario, rivolgersi al servizio di assistenza clienti. (vedere 10.4 Servizio clienti)
	→ La temperatura è regolata in modo errato.	▶ Regolare la temperatura su valori più freddi e controllare dopo 24 ore.
	→ L'apparecchio è troppo vicino ad una sorgente di calore (cucina, calorifero ecc.).	▶ Cambiare l'ubicazione dell'apparecchio o della sorgente di calore.
La guarnizione della porta è difettosa oppure deve essere sostituita per altri motivi.	→ La guarnizione della porta è sostituibile. La sostituzione non richiede strumenti ausiliari.	▶ Rivolgersi al servizio di assistenza clienti. (vedere 10.4 Servizio clienti)
L'apparecchio è ghiacciato o si forma della condensa.	→ La guarnizione della porta può essere sciolta fuori dalla scanalatura.	▶ Controllare che la guarnizione della porta sia posizionata correttamente nella scanalatura.

10.3.2 Dotazione

Errore	Causa	Eliminazione
L'illuminazione interna non funziona.	→ L'apparecchio non è acceso.	▶ Accendere l'apparecchio.
	→ La porta è rimasta aperta per più di 15 minuti.	▶ L'illuminazione interna si spegne automaticamente con la porta aperta dopo circa 15 minuti.
	→ L'illuminazione a LED è difettosa oppure la copertura è danneggiata.	▶ Rivolgersi al servizio di assistenza clienti. (vedere 10.4 Servizio clienti)
Il vano congelatore non si può chiudere.*	→ La serratura è inserita quando la porta è aperta.	▶ Azionare di nuovo la maniglia.

10.4 Servizio clienti

Controllare prima se è possibile eliminare autonomamente il problema (vedere 10 Assistenza Clienti) . Se non è possibile, rivolgetevi al servizio di assistenza clienti.

L'indirizzo è disponibile nella brochure allegata "Liebherr-Service" o all'indirizzo home.liebherr.com/service.



AVVERTENZA

Riparazione non professionale!
Lesioni.

- ▶ Riparazioni e interventi sull'apparecchio e sul cavo di collegamento alla rete, non espressamente indicati nel (vedere 9 Manutenzione), devono essere eseguiti solo dall'assistenza tecnica.
- ▶ Un cavo di collegamento alla rete danneggiato può essere sostituito solo dal produttore o dal suo servizio di assistenza clienti o da una persona qualificata in modo analogo.
- ▶ Nel caso di apparecchiature con una spina per apparecchi a freddo, la sostituzione può essere eseguita dal cliente.

10.4.1 Contattare il servizio clienti

Assicurarsi di disporre delle seguenti informazioni sull'apparecchiatura:

- Denominazione dell'apparecchio (Model e Index)
- N. di assistenza (Service)
- N. di serie (S-Nr.)
- ▶ Ricavare le informazioni sull'apparecchio dalla targhetta di identificazione. (vedere 10.5 Targhetta identificativa)
- ▶ Annotare le informazioni sull'apparecchio.
- ▶ Informare il servizio clienti: Comunicare l'errore e le informazioni relative all'apparecchiatura.
- ▷ Questi dati consentono di offrire un'assistenza rapida e mirata.
- ▶ Seguire le ulteriori istruzioni del servizio di assistenza clienti.

10.5 Targhetta identificativa

La targhetta di identificazione si trova in basso a sinistra all'interno dell'apparecchiatura.

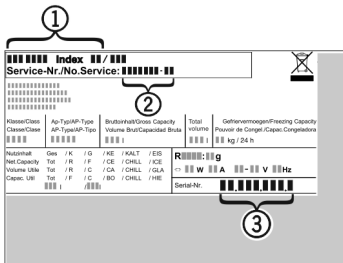


Fig. 62

- (1) Denominazione dell'apparecchio (3) N. di serie
- (2) N. di assistenza
- ▶ Leggere le informazioni sulla targhetta identificativa.

11 Messa fuori servizio

- ▶ Svuotare l'apparecchio.
- ▶ Spegner l'apparecchiatura. (vedere Spegnimento e accensione dell'apparecchio)
- ▶ Estrarre la spina.
- ▶ All'occorrenza estrarre la spina dell'apparecchio: estrarre e spostare contemporaneamente da sinistra a destra.
- ▶ Pulire l'apparecchiatura. (vedere 9.3 Pulizia dell'apparecchio)
- ▶ Lasciare aperta la porta per fare fuoriuscire i cattivi odori.

Per apparecchi senza vano congelatore: *

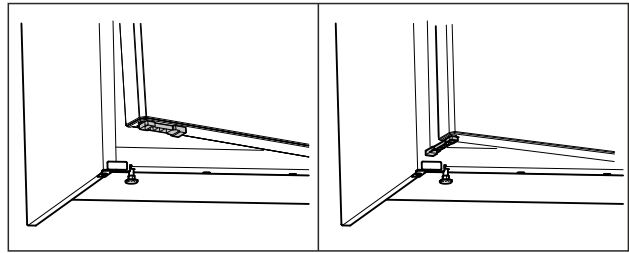


Fig. 63 *

- ▶ Montaggio del limitatore inferiore di apertura della porta in dotazione.*
- ▶ Ruotare il limitatore di apertura della porta di 90°. (vedere Fig. 63) *
- ▶ Chiudere la porta dell'apparecchio: Appoggiare la porta dell'apparecchio al limitatore di apertura della porta.*
- ▷ La porta dell'apparecchio rimane aperta.*

Per apparecchi con vano congelatore: *

- ▶ Aprire lo sportello dl vano congelatore.*
- ▶ Chiudere la porta dell'apparecchio: Appoggiare la porta dell'apparecchio allo sportello del vano congelatore.*
- ▷ La porta dell'apparecchio rimane aperta.*

12 Smaltimento

12.1 Apparecchiatura predisposta per lo smaltimento



Li-Ion

Liebherr utilizza batterie in alcune apparecchiature. Nell'UE, per motivi ambientali, la legislazione obbliga l'utente finale a rimuovere queste batterie prima di smaltire le vecchie apparecchiature. Se la vostra apparecchiatura contiene batterie, sarà applicata un'indicazione a riguardo.

Lampade Nel caso in cui sia possibile rimuovere le lampade in modo indipendente e senza romperle, smontarle prima di smaltirle.

- ▶ Apparecchiatura messa fuori servizio.
- ▶ Apparecchiatura con batterie: rimuovere le batterie. Per la descrizione vedi capitolo **Manutenzione**.
- ▶ Se possibile: smontare le lampade senza romperle.

12.2 Smaltimento ecologico dell'apparecchiatura



L'apparecchiatura contiene ancora materiali utili e deve essere smaltita separatamente dai rifiuti urbani indifferenziati.



Li-Ion



Li-Ion

Smaltire le batterie separatamente dalla vecchia apparecchiatura. Per farlo, è possibile restituire le batterie gratuitamente ai rivenditori e ai centri di riciclaggio e alle discariche comunali per materiali riciclabili.

Lampade

Smaltire le lampade rimosse attraverso i rispettivi sistemi di raccolta.

Per la Germania:

È possibile smaltire l'apparecchiatura gratuitamente tramite i contenitori di raccolta della classe 1 presso i centri di riciclaggio e le discariche comunali per materiali riciclabili. In caso di acquisto di un nuovo frigorifero/congelatore e di uno spazio commerciale > 400 m² anche la vecchia apparecchiatura viene ritirata gratuitamente tramite la rete commerciale.



AVVERTENZA

Fuoriuscita di refrigerante e olio!

Incendio. Il refrigerante contenuto nell'apparecchiatura è ecologico, ma infiammabile. Anche l'olio contenuto nell'apparecchiatura è infiammabile. Il refrigerante e l'olio che fuoriescono possono incendiarsi se presenti in concentrazioni considerevolmente alte e se entrano in contatto con una fonte di calore esterna.

- ▶ Non danneggiare i tubi del circuito del refrigerante e del compressore.
-
- ▶ Osservare le istruzioni per il trasporto dell'apparecchiatura. (vedere 4.6 Trasporto dell'apparecchiatura)
 - ▶ Trasportare l'apparecchiatura senza danneggiarla.
 - ▶ Smaltire le batterie, le lampade e l'apparecchiatura secondo le specifiche di cui sopra.



home.liebherr.com/fridge-manuals

IT Frigorifero da tavolo
ISTRUZIONI PER L'USO ORIGINALI

Data di emissione: 20240509

Indice n. articolo: 7086569-01

Liebherr-Hausgeräte Marica EOOD
Bezirk Plovdiv
4202 Radinovo
Bulgarien