

CNsdb 5723

Kombinált hűtőszekrény EasyFresh-sel és NoFrost-tal

◇ Plus



LIEBHERR

CNsdb 5723

Kombinált hűtőszekrény EasyFresh-sel és NoFrost-tal

◇ Plus



← 60 →

noch keine Abbildung vorhanden

Energiahatékonysági osztály	
Energiafogyasztás év/24 h	129 / 0,353 kWh
Teljes hűtött tér	371 l¹
Hűtött terek	Hűtőrész: 267,9 l / Fagyasztórész: 103 l
Zajkibocsátási érték és osztály	34 dB(A) / B, SuperSilent
Klímaosztály	SN-T (+10 °C ig +43 °C)
Frekvencia / feszültség	50-60 Hz / 220-240 V~
Teljesítményigény	1,4 A 183 W
Ajtó-, és oldallapok	SmartSteel / Ezüst
Készülék méret cm-ben (Ma / Szé / Mé)	201,5 / 59,7 / 67,5
Vezérlés	
Vezérlés	Monokróm LCD-kijelző az ajtó mögött, érintőelektronika Digitális hőmérsékletkijelző a hűtő- és a fagyasztórészhez
Csatlakozó	SmartDeviceBox: opcionális tartozékként
Ajtóriasztás	optikai és akusztikus
Figyelmeztető jelzés zavar esetén	optikai és akusztikus
Hűtőrész	
Ventilátor	PowerCooling FreshAir aktívszén-szűrővel
Ajtó tárolópolcok	Műanyag ajtópolcok palacktartóval
VarioSafe	igen
Palacktároló	palacktároló lap
Megvilágítás	LED felső megvilágítás
Zöldségsífiók száma	1 EasyFresh rekesz síneken
Fagyasztórész	
Mélyhűtőfokozat	****
Fagyasztó fiókok	3 fiók, VarioSpace
Fagyasztási teljesítmény 24 óra alatt	10 kg
Tárolási idő üzemzavar esetén	20 h
A felszereltség előnyei	
Ajtónyitás iránya	jobb, átfordítható
Cserélhető ajtótömítés	igen
EAN	4016803127093

¹ Az (EU) 2019/2016 rendelet értelmében a teljes térfogatot (kerekített) egész számként, a fagyos és frissentartó rekeszek térfogatát pedig egy tizedesjeggyel adjuk meg.

Jellemzők



NoFrost

Amikor kinyitja a fagyasztórekeszt, mélyhűtött élelmiszereket szeretne látni, jeget és deresedést viszont egészen biztosan nem. A NoFrost védi a fagyasztóteret a nem kívánt jegesedéstől, amely sok energiát fogyaszt és a pénztárcát sem kíméli. A NoFrost azt jelenti: soha többé nem kell a fagyasztórekesz leolvasztásával bajlódnia, több ideje jut más dolgokra, ráadásul pénzt spórolhat.



EasyFresh

EasyFresh-rekeszünk garancia az élelmiszerek otthoni frissességére. Optimális tárolásról gondoskodik, legyen szó csomagolatlan gyümölcsről vagy zöldségről. Az élelmiszerek révén megnő a páratartalom a rekeszben a szoros záródásnak köszönhetően. Ezáltal sokáig frissek maradnak az élelmiszerek.



DuoCooling

A DuoCooling két teljesen elválasztott hűtőkörrel gondoskodik arról, hogy a hűtő- és fagyasztó rész között ne történjen levegőcsere. Az élelmiszerek nem száradnak ki, és nincs szagátvitel. Ezáltal kevesebb dolgot kell kidobnia, ritkábban kell bevásárolnia, többet spórolhat, és tovább élvezheti az ízeket.



Utólag beépíthető SmartDeviceBox

Szeretne felkészülni az okosotthonok világára? Liebherr készüléke támogatja ebben: utólag is beszerelhet egy SmartDeviceBox-ot, amellyel Liebherr készülékét az internethez csatlakoztathatja. A SmartDeviceBox néhány kézmozdulattal beépíthető, és használatával feltáru a digitális lehetőségek teljes univerzuma.



Érintőkijelző

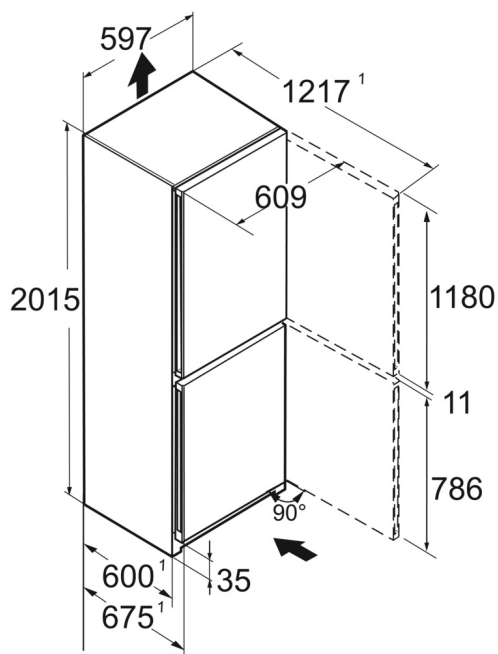
Valóban megérint: az érintőkijelző segítségével egyszerűen és könnyedén kezelheti Liebherr készülékét. A kijelzőn valamennyi funkció áttekinthetően elrendezett. Finom érintéssel könnyen kiválaszthatja például a funkciókat, vagy ellenőrizheti a hűtőkészülék aktuális hőmérsékletét.



SmartSteel

A SmartSteel felületének köszönhetően a készülék letisztult formájával minden konyha tökéletes kiegészítője. A vízszintes polírozás kiemeli a rozsdamentes acél karakterét, selymes fényt és kellemes tapintást kölcsönözve neki. A speciális bevonat minimálisra csökkenti az ujjlenyomatok megjelenését, és védi a felületet a karcolásokkal szemben. Így semmi sem zavarhatja meg a tökéletes összképet.

Műszaki rajz



A termékek és azok adatai reklámcélból vannak beállítva. Bár minden erőfeszítést megteszünk a szórólapban szereplő adatok és információk pontosságának biztosítására, a Liebherr fenntartja a jogot a változtatásokra előzetes értesítés nélkül. Amennyiben a készülék tényleges méretei, specifikációi és teljesítménye döntő fontosságúak, javasoljuk, hogy ellenőrizze az adott készülékhez mellékelte telepítési útmutatót. A Liebherr nem vállal felelősséget az esetleges károkért. (28.11.2023)

