



Szerelési utasítás

Quality, Design and Innovation



[home.liebherr.com/fridge-manuals](http://home.liebherr.com/fridge-manuals)



# LIEBHERR

## Tartalomjegyzék

|      |   |    |
|------|---|----|
| 1    | Általános biztonsági utasítások.....            | 2  |
| 2    | Telepítési feltételek.....                      | 3  |
| 2.1  | Helyiség.....                                   | 3  |
| 2.2  | Több készülék telepítése.....                   | 3  |
| 2.3  | Elektromos csatlakozás.....                     | 3  |
| 3    | A készülék méretei.....                         | 4  |
| 4    | Beépítési méretek.....                          | 5  |
| 4.1  | Belső méretek.....                              | 5  |
| 5    | Szellőzési igények.....                         | 6  |
| 6    | A készülék szállítása.....                      | 6  |
| 7    | A készülék kicsomagolása.....                   | 6  |
| 8    | A berendezés felállítása.....                   | 6  |
| 8.1  | A felállítás után.....                          | 6  |
| 9    | Csomagolóanyag kezelése hulladékként.....       | 6  |
| 10   | Az alkalmazott ikonok magyarázata.....          | 6  |
| 11   | ***- fagyasztórekesz ajtaja*.....               | 7  |
| 11.1 | Az ajtó nyitási irányának felcserélése.....     | 7  |
| 12   | Ajtó nyitási irányának cseréje.....             | 8  |
| 13   | A készülék beszerelése a beépítési helyre.....  | 9  |
| 14   | A készülék csatlakoztatása az áramellátáshoz... | 15 |

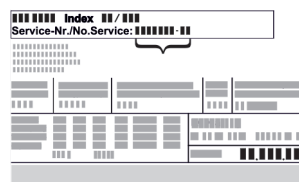
A gyártó folyamatosan dolgozik az egyes típusok és modellek továbbfejlesztésén. Kérjük megértését azért, hogy a formai, műszaki és a felszerelést illető változtatás jogát fenntartjuk.

| Ikon | Magyarázat  |
|------|---|
|      | <p><b>Olvassa el az útmutatót</b></p> <p>Olvassa át figyelmesen az útmutatóban foglalt tudnivalókat, hogy új készülékének összes előnyét megismerhesse.</p>   |
|      | <p><b>További információk az interneten</b></p> <p>A digitális útmutató kiegészítő információkkal és további nyelvi változatokban megtalálható az interneten az útmutató első oldalán található QR-kód segítségével vagy a szervizszám megadásával a <a href="http://home.liebherr.com/fridge-manuals">home.liebherr.com/fridge-manuals</a> oldalon.</p> <p>A szervizszám a típustáblán olvasható:</p> <div style="text-align: center;"> </div> <p><i>Fig. Példaként szolgáló ábrázolás</i></p> |
|      | <p><b>Ellenőrizze a készüléket</b></p> <p>Az összes alkatrészt ellenőrizze, hogy nem sérült-e meg szállítás közben. Ha panasa van, vegye fel a kapcsolatot a kereskedővel vagy az ügyfélszolgálatl.</p>   |
|      | <p><b>Eltérések</b></p> <p>Ez az útmutató több típusra érvényes, ezért eltérések előfordulhatnak. Csillaggal (*) jelöltük meg azokat a bekezdéseket, amelyek csak bizonyos készülékekre érvényesek.</p>   |

| Ikon | Magyarázat   |
|------|--|
|      | <p><b>Kezelési útmutatások és a kezelések eredményei</b></p> <p>A kezelési útmutatásokat ► jelöli.<br/>A kezelések eredményeit ▷ jelöli.</p> |
|      | <p><b>Videók</b></p> <p>A készülékekről a Liebherr-Hausgeräte YouTube-csatornán érhető el videófilmek.</p>                                   |

## 1 Általános biztonsági utasítások

- Őrizze meg gondosan ezt a szerelési utasítást, hogy bármikor kéznél legyen, ha szükség van rá.
- Ha továbbadja a készüléket, adja tovább a szerelési utasítást is a készülék következő tulajdonosának.
- A készülék szabályszerű és biztonságos használata érdekében olvassa végig alaposan ezt a szerelési utasítást, mielőtt telepíti és használatba veszi a készüléket. Mindig tartsa be a benne foglalt útmutatásokat, biztonsági utasításokat és figyelmeztető megjegyzéseket. Ezek a tudnivalók fontosak a készülék biztonságos és kifogástalan telepítéséhez és üzemeltetéséhez.
- Először olvassa el és tartsa be a jelen szerelési utasításhoz tartozó **használati utasításban** az „Általános biztonsági utasítások” című fejezetben található általános biztonsági utasításokat. Ha nem találja ezt a **használati utasítást**, akkor a **használati utasítást** a szolgáltatási szám megadásával letöltheti az interneten a [home.liebherr.com/fridge-manuals](http://home.liebherr.com/fridge-manuals) címen. A szervizszám a típustáblán olvas-



ható:

- **A készülék telepítése során tartsa be a többi fejezetben foglalt figyelmeztetéseket és egyéb különleges utasításokat is:**

|  |                |  |
|--|----------------|--|
|  | VESZÉLY        | egy közvetlenül fenyegető veszélyes helyzetet jelez, ami halált vagy súlyos testi sérüléseket okoz, ha nem kerül el. |
|  | FIGYELMEZTETÉS | egy veszélyes helyzetet jelez, ami halált vagy súlyos testi sérülést okozhat, ha nem kerül el.                       |
|  | VIGYÁZAT       | egy veszélyes helyzetet jelez, ami könnyű vagy közepesen súlyos testi sérülést okozhat, ha nem kerül el.             |

|  |            |   |
|--|------------|---|
|  | FIGYELEM   | egy veszélyes helyzetet jelez, ami anyagi károkat okozhat, ha nem kerül el. |
|  | Megjegyzés | hasznos tanácsokat és tippet jelöl.   |

## 2 Telepítési feltételek



### FIGYELMEZTETÉS

A nedvesség tűzveszélyt okozhat!

Ha áramot vezető alkatrészek vagy hálózati vezetékek nedvesednek, az rövidzárat okozhat.

- ▶ A készüléket belsőterületi felhasználásra terveztük. A készüléket ne használja szabadban vagy olyan helyen, ahol nedvesség és fröccsenő víz van.

Rendeltetésszerű használat

- A készülék csak zárt helyiségekben állítható fel és használható.
- A berendezést csak beszerelt állapotban működtesse.

### 2.1 Helyiség



### FIGYELMEZTETÉS

Kilépő hűtőközeg és olaj!

Tűz. A készülékben lévő hűtőközeg környezetbarát, de gyúlékony. A készülékben lévő olaj szintén gyúlékony. Ha kilép a hűtőközeg és az olaj, akkor kellően magas koncentráció mellett begyulladhat, ha külső hőforrással érintkezik.

- ▶ Ne sértse meg a hűtőkör és a kompresszor csővezetékét.

- Ha a berendezést nagyon nedves környezetben állítja fel, a külsejére víz csapódhat le. A felállítás helyén mindig ügyeljen a be-é és kiszellőzésre.
- Minél több hűtőközeg van a készülékben, annál nagyobbak kell lennie a helyiségnek, melyben a készüléket felállítja. Ha a helyiség túl kicsi, akkor szivárgás esetén éghető gáz-levegő elegy jöhet létre. A felállítás helyén 8 g hűtőközegre legalább 1 m<sup>3</sup> térnek kell jutnia. Az alkalmazott hűtőközegre vonatkozó adatok a készülék belső terében lévő típusablán találhatóak.

#### 2.1.1 Alapzat a helyiségben

- A felállítás helyén a padlónak vízszintesnek és síknak kell lennie.
- Ha a készüléket olyan konyhaszekrénybe építi be, amely egyenetlen talajon áll: Szintezze ki a konyhaszekrényt.

#### 2.1.2 Elhelyezés a helyiségben

- A készüléket ne állítsa fel sem közvetlen napsugárzásnak kitett helyen, sem tűzhely vagy hasonló berendezés közelében.
- A készülék közvetlenül egy tűzhely mellett is felállítható.
- A készüléket közvetlenül egy tűzhely mellé szerelik be, akkor az energiafogyasztása ennek megfelelően megnőhet. Ez függ a tűzhelyhasználat időtartamától és a használat intenzitásától.
- A berendezést csak biztosan álló bútorba építse be.

## 2.2 Több készülék telepítése

A készülékeket különféle módon lehet elhelyezni. Ha több készüléket kíván elhelyezni egymás mellett vagy egymás fölött, akkor győződjön meg arról, hogy a következő előfeltételek teljesülnek:

- Kizárólag akkor állíton fel készülékeket egymás mellett vagy egymás fölött, ha azokat erre tervezték.
- Vegye figyelembe a megjegyzéseket és az alábbi táblázatot.

### FIGYELEM

A lecsapódó víz károkat okozhat!

- ▶ A készüléket ne állítsa közvetlenül egy másik hűtő-/fagyasztókészülék mellé.

### FIGYELEM

A lecsapódó víz károkat okozhat!

- ▶ Ne helyezze el a berendezést közvetlenül egy másik hűtő-/fagyasztókészülék fölé.

| Típus   | Elhelyezés módja     |
|---|----------------------|
| összes típus  | egyedileg            |
| Azok a típusok, amelyek jelölése <b>S...</b> betűvel kezdődik.  | (Side-by-Side - SBS) |
| A legfeljebb 880 mm beépítési magasságú és fűtött fedéllel rendelkező készülékek „egymás fölé” állíthatók.<br>Felső készülék: maximum 140 mm beépítési magasságig | Egymás fölött        |

Típusok és elhelyezési módok

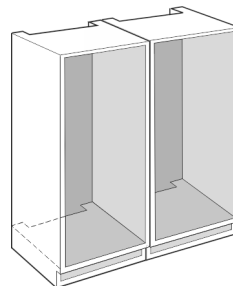


Fig. 1

Minden készüléket külön bútormélyedésben helyezzen el.

## 2.3 Elektromos csatlakozás



### FIGYELMEZTETÉS

A szakszerűtlen felállítás tűzveszélyt okozhat!

Ha egy hálózati kábel vagy csatlakozódugó a készülék hátoldalához ér, akkor a készülék rezgése miatt annyira megsérülhet a hálózati kábel vagy a csatlakozódugó, hogy rövidzárlatra kerül sor.

- ▶ Ügyeljen arra, hogy a készülék felállításakor a hálózati kábel ne szoruljon be a készülék alá.
- ▶ A készüléket úgy állítsa fel, hogy ne érjen hozzá semmilyen csatlakozódugó vagy hálózati kábel.
- ▶ A készülék hátoldalának közelében lévő csatlakozóaljzatokba egyetlen készüléket se csatlakoztasson.
- ▶ A készülék hátoldalánál **nem** szabad többrészes csatlakozóaljzatot vagy elosztót és más elektronikus eszközt (például halogén transzformátorokat) elhelyezni és működtetni.

# A készülék méretei

## 3 A készülék méretei

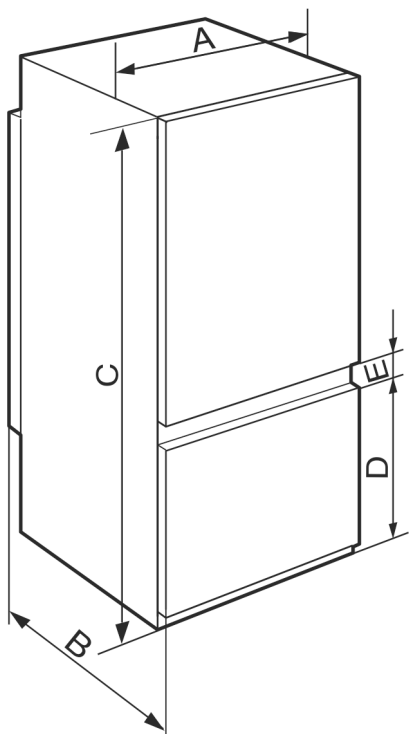


Fig. 2

|  | A (m m) | B (m m) | C (m m) | D (m m) | E (m m) |
|--|---------|---------|---------|---------|---------|
| ICS.. 51.2<br>ICBS.. 51.2<br>IKGS 51Vd02                       | 541     | 545     | 1770    | 523     | 67      |
| ICS.. 51.3<br>IKGS 51Ve03 /<br>IKGBNS 51Vd23 /<br>IKGNS 51Vd03 |         |         |         | 669     |         |
| ICNS.. 51.3<br>ICBNS.. 51.3                                    |         |         |         |         |         |
| ICNS.. 56.3<br>ICBNS.. 56.3                                    |         |         | 1938    |         |         |

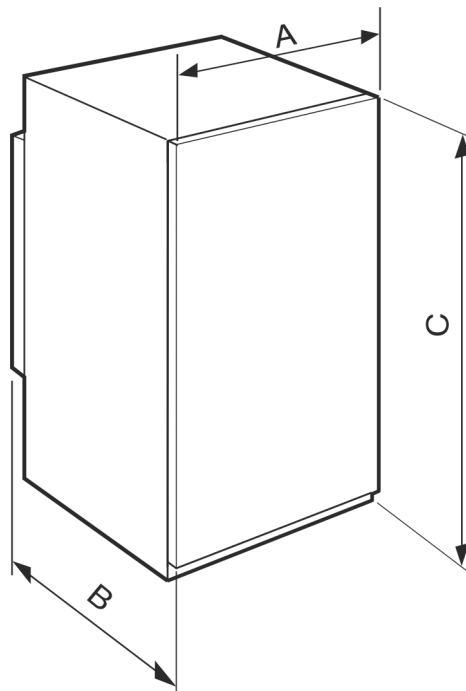


Fig. 3

|   | A (mm) | B (mm) | C (mm) |
|---|--------|--------|--------|
| IRS.. 39..<br>IFS.. 39..                                | 541    | 545    | 872    |
| IRS.. 41..<br>IRBS.. 41..<br>IKS 41Ve00 /<br>IKS 41Ve01 |        |        | 1213   |
| IRBS.. 51..<br>SIFNS.. 51..                             |        |        | 1770   |

## 4 Beépítési méretek

### 4.1 Belső méretek

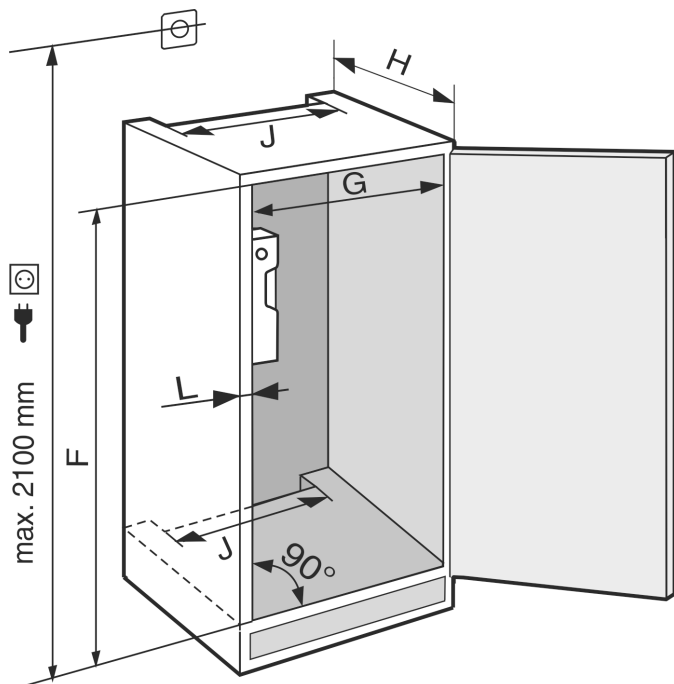


Fig. 4

|                         |                         |
|-------------------------|-------------------------|
| IRS.. 39.. / IFS.. 39.. |                         |
| <b>F (mm)</b>           | 874 és 890              |
| <b>G (mm)</b>           | 560 és 570              |
| <b>H (mm)</b>           | min. 550, javasolt: 560 |
| <b>J (mm)</b>           | min. 500                |
| <b>L (mm)</b>           | max. 19                 |

|   |                         |
|---|-------------------------|
| IR(B)S.. 41.. / IKS 41Ve00 / IKS 41Ve01 |                         |
| <b>F (mm)</b>                           | 1216 és 1236            |
| <b>G (mm)</b>                           | 560 és 570              |
| <b>H (mm)</b>                           | min. 550, javasolt: 560 |
| <b>J (mm)</b>                           | min. 500                |
| <b>L (mm)</b>                           | max. 19                 |

|                            |                         |
|----------------------------|-------------------------|
| IRBS.. 51.. / SIFNS.. 51.. |                         |
| <b>F (mm)</b>              | 1772 és 1788            |
| <b>G (mm)</b>              | 560 és 570              |
| <b>H (mm)</b>              | min. 550, javasolt: 560 |
| <b>J (mm)</b>              | min. 500                |
| <b>L (mm)</b>              | max. 19                 |

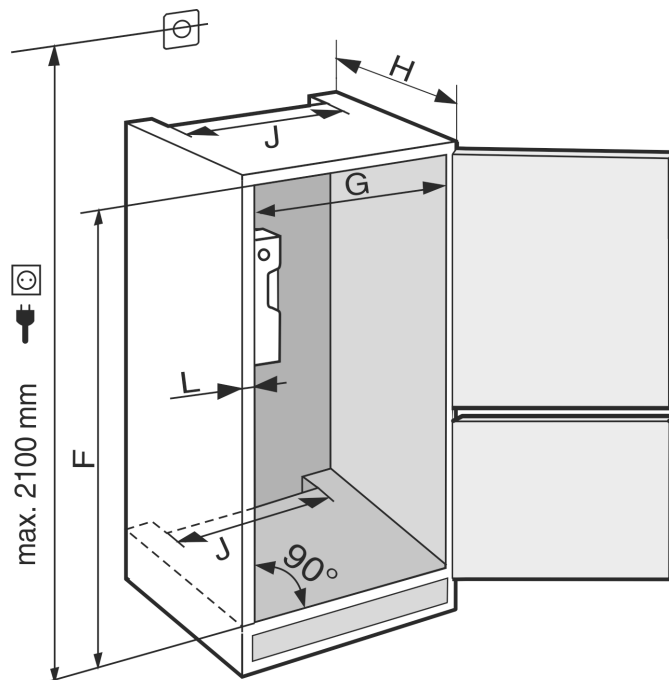


Fig. 5

IC(N)S.. 51.. / ICB(N)S.. 51.. / IKGNS 51Vd03 / IKG5 51Vd02 / IKG5 51Ve03 / IKGBNS 51Vd23

|               |                         |
|---------------|-------------------------|
| <b>F (mm)</b> | 1772 és 1788            |
| <b>G (mm)</b> | 560 és 570              |
| <b>H (mm)</b> | min. 550, javasolt: 560 |
| <b>J (mm)</b> | min. 500                |
| <b>L (mm)</b> | max. 19                 |

|                |                         |
|----------------|-------------------------|
| IC(B)NS.. 56.. |                         |
| <b>F (mm)</b>  | 1940 - 1950             |
| <b>G (mm)</b>  | 560 - 570               |
| <b>H (mm)</b>  | min. 550, javasolt: 560 |
| <b>J (mm)</b>  | min. 500                |
| <b>L (mm)</b>  | max. 19                 |

A megadott energiafogyasztás 560 mm mélységű konyhabútorra vonatkozik. A készülék teljes mértékben működőképes, ha a konyhabútor mélysége 550 mm, azonban kicsivel magasabb az energiafogyasztása.

- ▶ Ellenőrizze a szomszédos bútorok falvastagságát: min. 16 mm vastagnak kell lenniük.
- ▶ A készüléket csak stabil, biztosan álló konyhabútorba építse be. Biztosítsa a bútort felborulás ellen.
- ▶ Állítsa be a konyhabútort egy vízmérték és egy ács szögmérő segítségével, és szükség esetén alátétekkel egyenlítse ki.
- ▶ Győződjön meg arról, hogy a padló és a bútor oldalfalai derékszöveget zárnak be egymással.

## 5 Szellőzési igények

### FIGYELEM

A szellőzőnyílások elfedése!

Károsodások. A készülék túlmelegedhet, ami csökkenti a készülék egyes alkotóelemeinek várható élettartamát, és működési zavarokhoz vezethet.

- ▶ Mindig ügyeljen a jó szellőzésre és elszívásra.
- ▶ Mindig tartsa szabadon a készülékházon és a konyhabútoron lévő szellőzőnyílásokat (ha a készülék be van építve).
- ▶ Mindig tartsa szabadon a ventilátor szellőzőrését.

Mindenképpen tartsa be a szellőztető nyílások méretét:

- A szellőzőrés a szekrény hátoldalán legalább 38 mm méretű kell legyen.
- A szekrény lábazatában és a beépített szekrény felső részén kialakított szellőző- és elszívónyílások keresztmetszetének szükséges mérete 200 cm<sup>2</sup>.
- Alapelve, hogy: Minél nagyobb a szellőzőjárat keresztmetszete, annál energiatakarékosabban működik a készülék.

A készülék működtetéséhez megfelelő mértékű szellőzés és elszívás szükséges. A gyárilag tervezett szellőzőrácsok megfelelő szellőző keresztmetszetet biztosítanak a készüléknek, melynek mérete 200 cm<sup>2</sup>. Ha a szellőzőrácsot takarópanelre cseréli, akkor annak a gyártó szellőzőrácsával megegyező méretű vagy annál nagyobb szellőzőnyílással kell rendelkeznie.

## 6 A készülék szállítása

**Tároláskor vegye figyelembe a következőket:**

- ▶ A készüléket állítva szállítsa.
- ▶ A készüléket két személy segítségével szállítsa.

**Az első üzembe helyezéskor:**

- ▶ A készüléket becsomagolva szállítsa.

**Az első üzembe helyezést követő szállításkor (pl. költözéskor vagy tisztításkor):**

- ▶ Úrítse le a készüléket.
- ▶ Biztosítsa az ajtót a véletlen kinyílás ellen.

## 7 A készülék kicsomagolása

Ha a berendezés sérült, forduljon a szállítóhoz, még mielőtt csatlakoztatná a berendezést.

- ▶ Ellenőrizze, hogy a készülék vagy csomagolása nem sérült-e meg szállítás közben. Jelentse haladéktalanul a szállítmányozónak, ha bármilyen károsodást tapasztal.
- ▶ Távolítsa el minden olyan anyagot a készülék hátuljáról, illetve oldalsó falairól, amelyek az előírás szerinti felállítást, illetve szellőzést és elszívást akadályozhatják.
- ▶ Távolítsa el az összes védőfóliát a készülékről. Ne használjon hegyes vagy éles tárgyakat!

## 8 A berendezés felállítása



### VIGYÁZAT

A súlyos készülék sérülésveszélyt jelent!

- ▶ A készüléket két személy szállítsa a felállítás helyére.



### FIGYELMEZTETÉS

Az instabil készülék sérülésveszélyt jelent, és anyagi kárt okozhat!

A készülék felborulhat.

- ▶ Rögzítse a készüléket az útmutatóban foglaltak szerint.



### FIGYELMEZTETÉS

Égés- és rongálódásveszély!

- ▶ Ne helyezzen hőleadó készülékeket, pl. mikrosütőt, kenyérpírtót stb. a készülékre!

A berendezést lehetőleg szakemberrel építtesse be a konyhabútorba.

A berendezést egy másik személy segítségével állítsa fel.

## 8.1 A felállítás után

- ▶ Vegye le a szállításhoz használt összes biztonsági elemet.
- ▶ Tisztítsa meg a készüléket (lásd a használati útmutatót: készülék tisztítása).

## 9 Csomagolóanyag kezelése hulladékként



### FIGYELMEZTETÉS

A csomagolóanyag és a fóliák fulladásveszélyt jelentenek!

- ▶ Ne hagyja, hogy gyerekek játszanak a csomagolóanyaggal.



A csomagolás újrahasznosított anyagokból készült:

- Hullámlemez/kartonpapír
- Habosított polisztirolból készült alkatrészek
- Polietilén fóliák és tasakok
- Polipropilénből készült átkötőszalagok
- Szögelt fakeret polietilén lappal\*
- ▶ A csomagolóanyagot vigye egy hivatalos gyűjtőhelyre.

## 10 Az alkalmazott ikonok magyarázata

|  |  |
|--|--|
|  | Ennél a műveletnél sérülésveszély áll fenn! Vegye figyelembe a biztonsági utasításokat!                      |
|  | Az útmutató több típusra is érvényes. Ezt a lépést csak akkor hajtsa végre, ha az Ön készülékére vonatkozik. |
|  | Szerelés során vegye figyelembe az útmutató szöveges részében foglalt részletes leírásokat.                  |
|  | A szakasz vagy egyajtós, vagy kétajtós készülékre érvényes.  |
|  | Válasszon a lehetőségek közül: jobbos nyitási irányú készülék vagy balos nyitási irányú készülék.            |

|  |  |
|--|--|
|    | Ez a szerelési lépés az IceMaker és / vagy InfinitySpring funkciók esetén szükséges. |
|    | Csak lazítsa meg a csavarokat, vagy gyengén húzza meg őket.                          |
|    | Húzza meg szorosan a csavarokat.   |
|    | Ellenőrizze, hogy a munka következő lépése szükséges-e az Ön modelljéhez.            |
|    | Ellenőrizze a felhasznált alkotóelemek megfelelő felszerelését / elhelyezkedését.    |
|    | Mérje le a megadott méretet, és helyesbítse, ha szükséges.                           |
|   | A szereléshez szükséges szerszám: Colstok  |
|  | A szereléshez szükséges szerszám: akkumulátoros csavarbehajtó bitfejvel              |
|  | A csavarok jobb elérhetősége érdekében hosszabb bit használata javasolt.             |
|  | A szereléshez szükséges szerszám: vízmérték  |
|  | A szereléshez szükséges szerszám: 7 mm-es és 10 mm-es kulcsnyílású villáskulcs       |
|  | Ehhez a munkalépéshez két személyre van szükség.                                     |
|  | Ezt a munkalépést a készüléken megjelölt helyen kell végrehajtani.                   |
|  | A szereléshez szükséges segéd-eszköz: madzag   |
|  | A szereléshez szükséges segéd-eszköz: derékszög                                      |

|   |   |
|---|---|
|  | A szereléshez szükséges segéd-eszköz: csavarhúzó                |
|  | A szereléshez szükséges segéd-eszköz: olló                      |
|  | A szereléshez szükséges segéd-eszköz: filctoll, letörölhető     |
|  | Tartozékcsomag: vegye ki az alkotóelemeket                      |
|  | A fölöslegessé vált alkotóelemeket ártalmatlanítsa szakszerűen. |

## 11 \*\*\*\*- fagyasztórekesz ajtaja\*

A \*\*\*\* - fagyasztórekesz ajtaja egy egyszerű fogással áthelyezhető, ha szeretné felcserélni az ajtó nyitási irányát. Ha a hűtőszekrény ajtaja 115°-nál nagyobb szögben nyitható (1), akkor a fagyasztórekesz a nyitási irány felcserélése nélkül is kinyitható. Ha a készülék ajtajának nyitási szöge ennél kisebb (2), akkor fel kell cserélni az ajtó nyitási irányát.

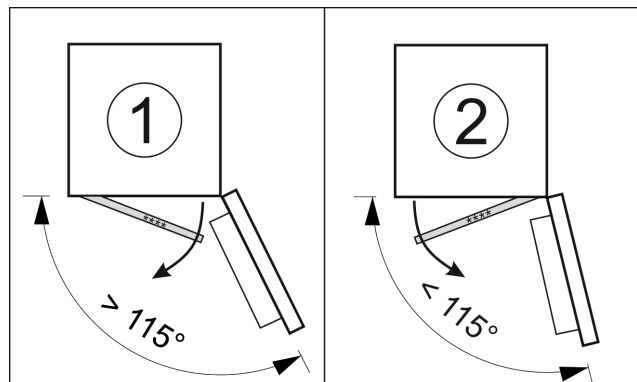
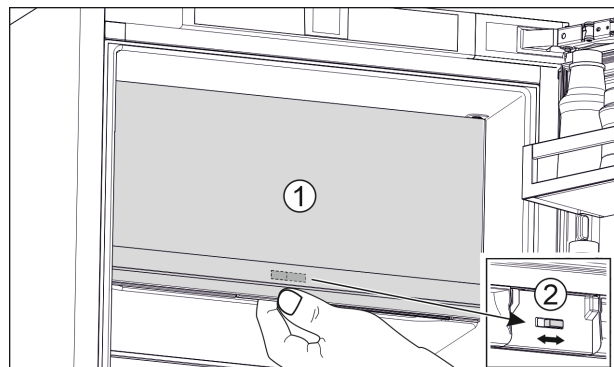


Fig. 6

### 11.1 Az ajtó nyitási irányának felcserélése

Az ajtó nyitási irányának felcserélésére szolgáló tologató a \*\*\*\* - fagyasztórekesz ajtajának hátoldalán, alul található.



# Ajtó nyitási irányának cseréje

Fig. 7

- ▶ Zárja be a \*\*\*\* - fagyasztórekesz ajtaját (1).
- ▶ Fogja meg alulról a \*\*\*\* - fagyasztórekesz ajtaját.
- ▶ Tolja el jobbra vagy balra a tolózárát (2).

## 12 Ajtó nyitási irányának cseréje

Szerszám

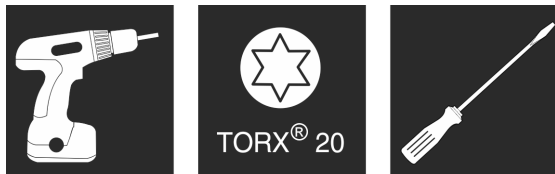


Fig. 8



### FIGYELMEZTETÉS

A kieső ajtó sérülésveszélyt okoz!

Ha a rögzítőelemeket nem eléggé szorosan csavarja fel, az ajtó kieshet. Ez súlyos sérüléseket okozhat. Ezen kívül előfordulhat, hogy az ajtó nem záródik, így a készülék nem hűt megfelelően.

- ▶ A felső és az alsó csapágybakot 4 Nm csavarozza fel.

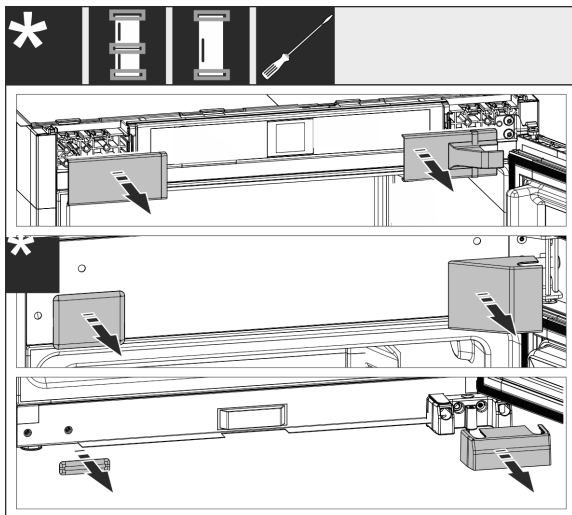


Fig. 9

- ▶ Vegye le a már felszerelt burkolatokat, szükség esetén használjon csavarhúzó a leemelésükhöz.

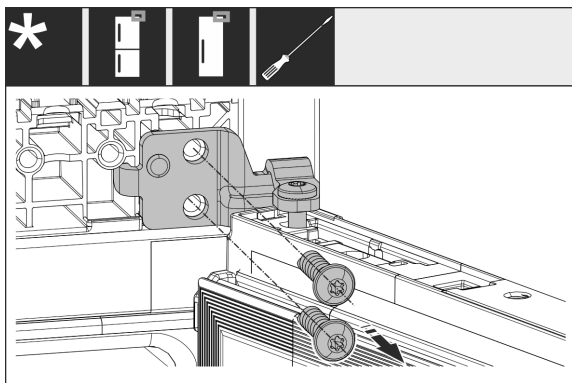


Fig. 10

- ▶ Oldja ki a csapágybak csavarjait. Biztosítsa az ajtót kiesés ellen.

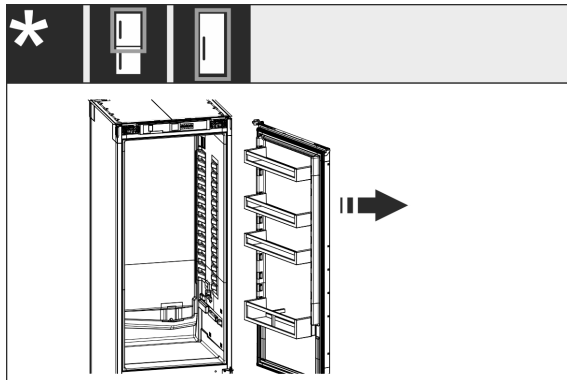


Fig. 11

- ▶ Vegye le az ajtót a még rácsavarozott csapágybakkal együtt.

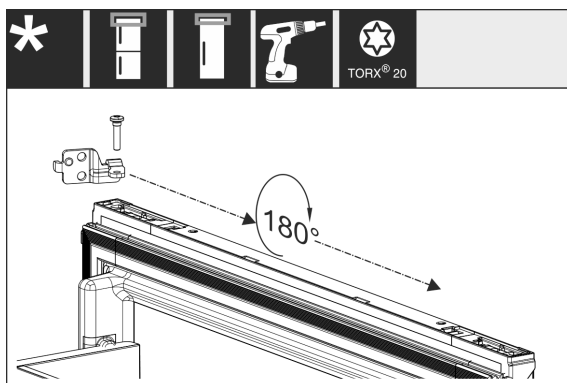


Fig. 12

- ▶ Fordítsa el 180°-kal a csapágybakot, és helyezze át.

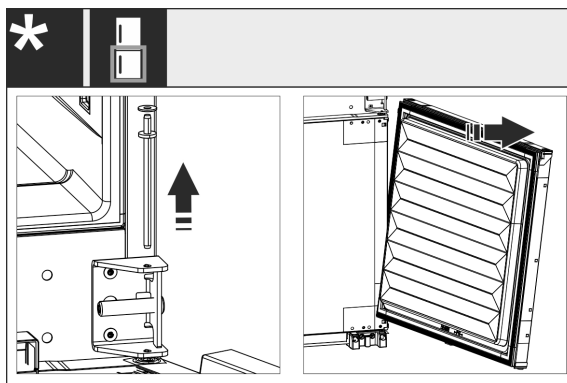


Fig. 13

- ▶ Alsó ajtó levétele: Húzza ki a középső csapszeget az alátéttel együtt. Biztosítsa az ajtót kiborulás ellen. Emelje le az ajtót felfelé.

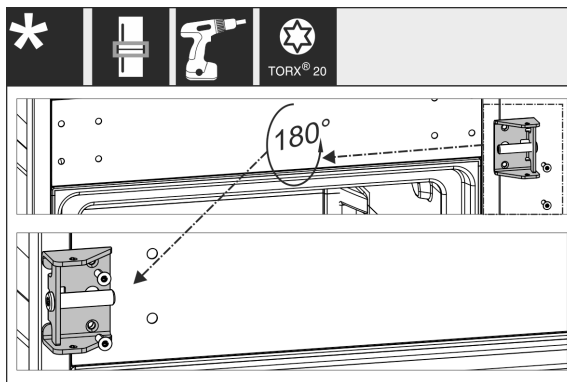


Fig. 14

- ▶ Helyezze át a középső csapágybakot, és csavarozza szilárdan a helyére.



# A készülék beszerelése a beépítési helyre

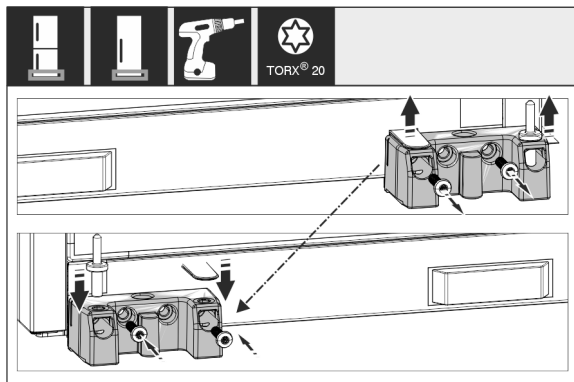


Fig. 15

- ▶ Helyezze át az alsó csapágybakot, és csavarozza szilárdan a helyére.

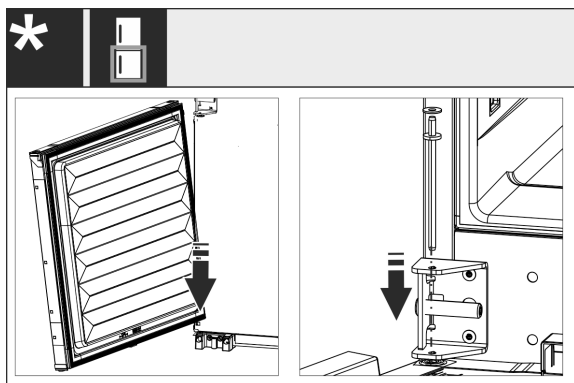


Fig. 16

- ▶ Kombinációk esetén: Szerelje fel az alsó ajtót: Tegye fel az alsó zsanércsapra, és billentse be fölül. Tolja bele a középső csapszeget felülről a középső csapágybakon keresztül az ajtóba.

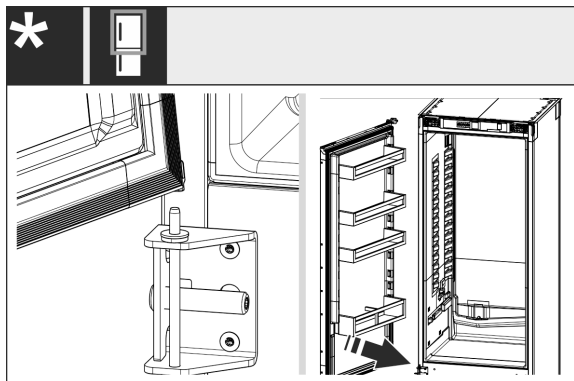


Fig. 17

- ▶ Kombinációk esetén: Szerelje fel a felső ajtót: Tegye fel az alját a középső csapszetre.
- ▶ Egyajtós készüléknél: Szerelje fel az ajtót: Tegye fel az alját a csapszetre.

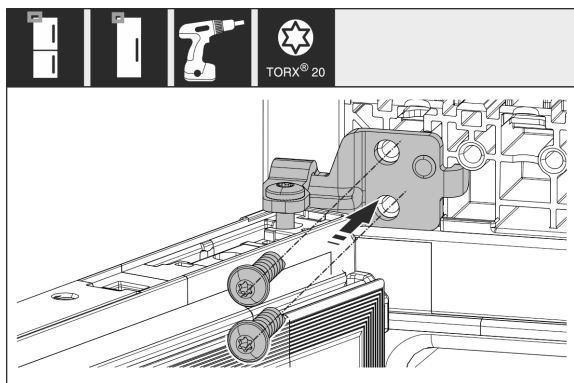


Fig. 18

- ▶ Csavarozza rá a felső csapágybakot a házra.

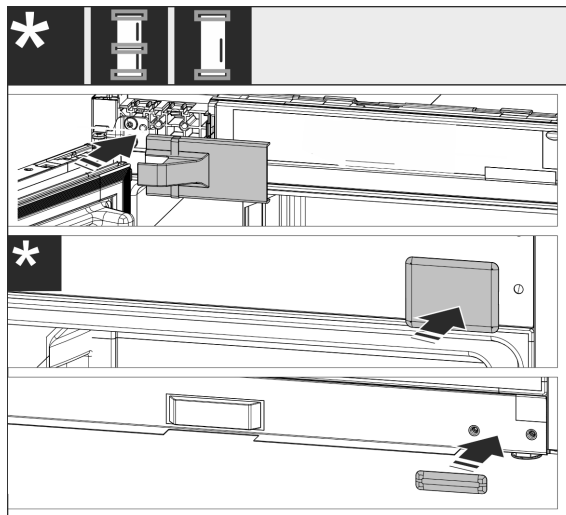


Fig. 19

- ▶ Szerelje vissza a burkolatokat a fogantyú felőli oldalon. A zsanér felőli burkolatot csak azután szerelje fel, hogy a készüléket beépítette a szekrénybe.
- ▶ Ellenőrizze az összes csavart, és szükség esetén húzza meg őket.

## 13 A készülék beszerelése a beépítési helyre

### Szerszámok és segédeszközök

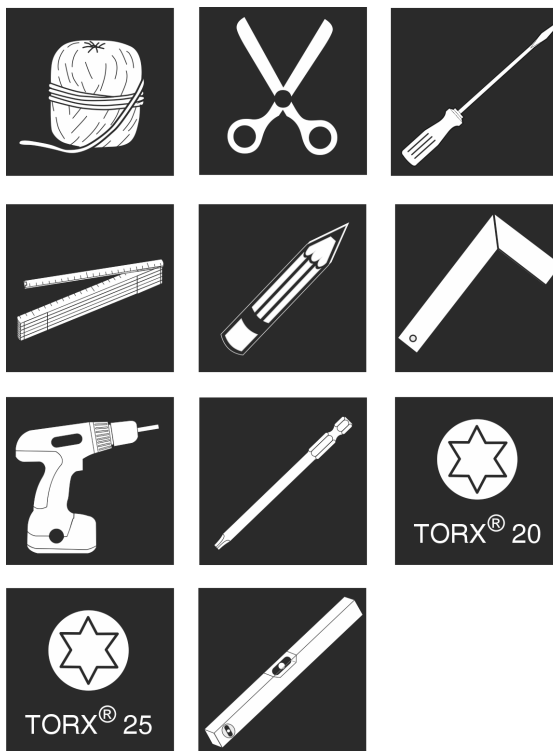


Fig. 20

### Mellékelt szerelőeszközök

# A készülék beszerelése a beépítési helyre

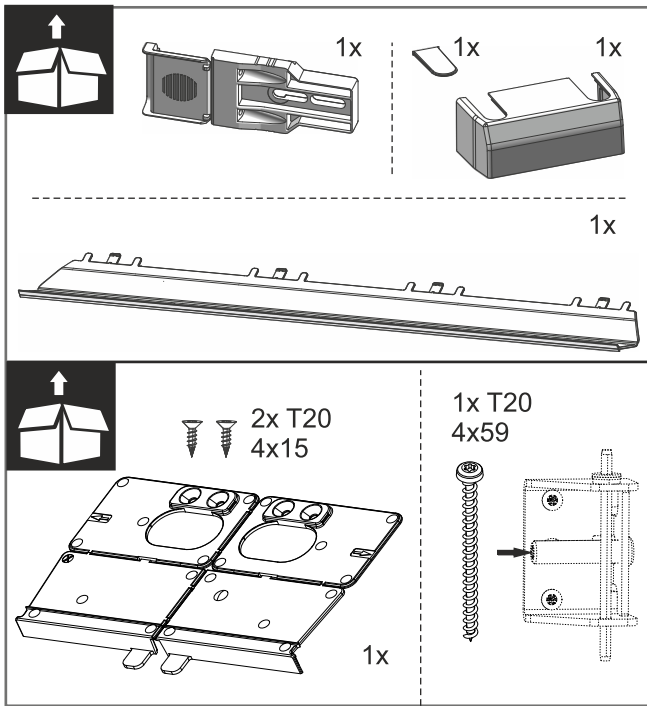


Fig. 21

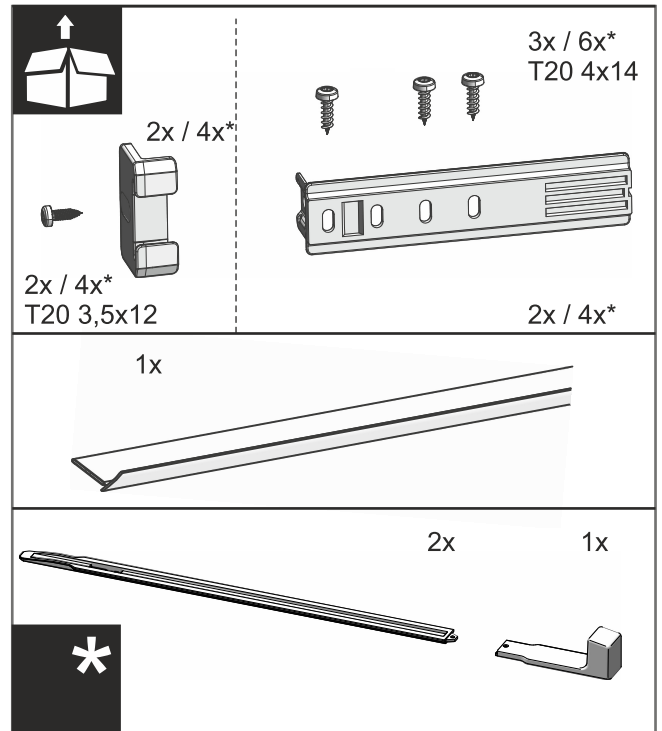


Fig. 23

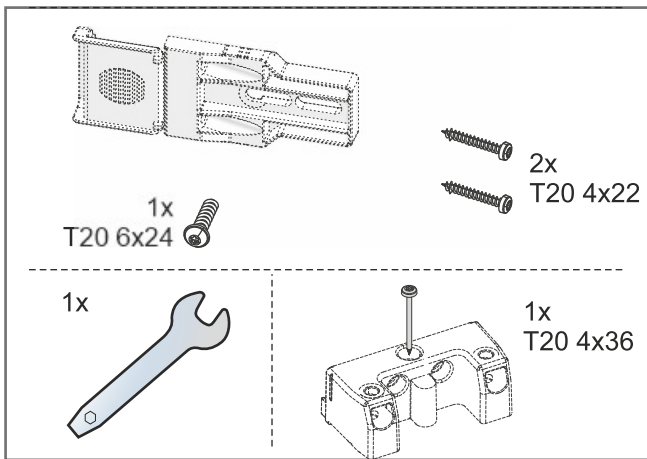


Fig. 22

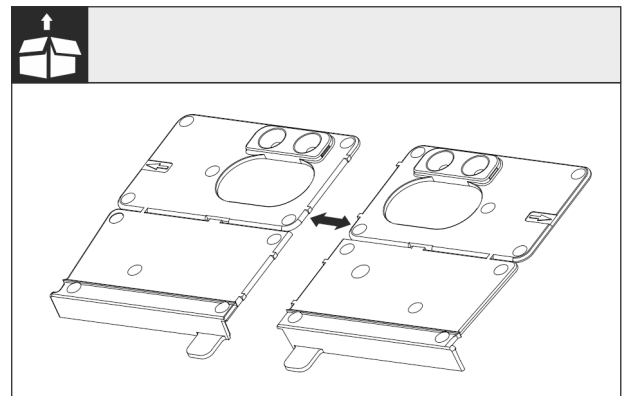


Fig. 24 Padló rögzítőeleme

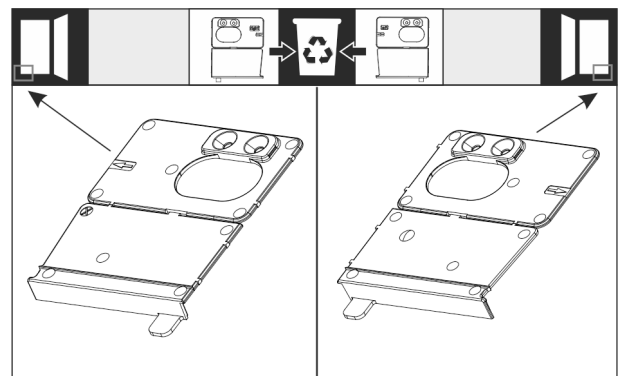


Fig. 25

- Válassza le a padló rögzítőelemét a perforációnál. Az ajtó nyitási irányától függően dobja a szemétkébe a jobb vagy bal oldali rögzítőelemet.

# A készülék beszerelése a beépítési helyre

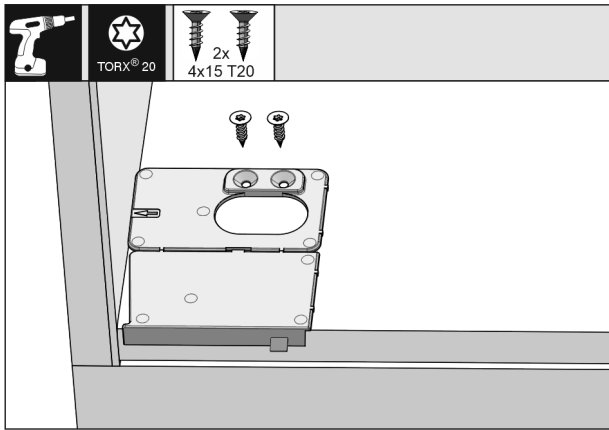


Fig. 26

## FIGYELEM

A készülék helyes beépítési mélysége.

- ▶ A rögzítőelem használata biztosítja a készülék megfelelő beépítési mélységét.
- ▶ Csavarozza fel a padló rögzítőelemét az ajtó jobbos vagy balos nyitási irányától függően a bútormélyedés oldalfalának aljára, úgy, hogy egy síkba kerüljön vele. A rögzítőelemet mindig a fogantyú felőli oldalra kell felszerelni.

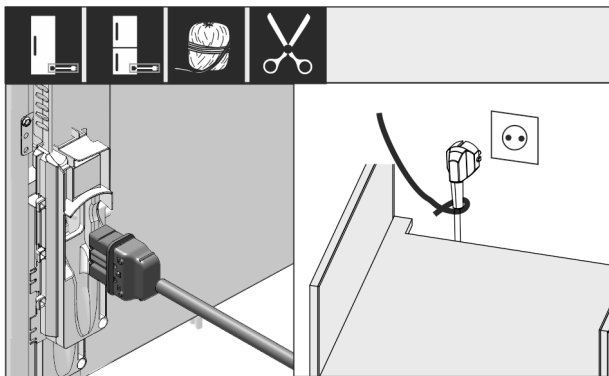


Fig. 27

- ▶ Vegye ki a hálózati csatlakozóvezetékét a mellékelt csomagból.
- ▶ Dugja be a hálózati csatlakozóvezeték csatlakozóaljzatát a készülék hátoldalán található csatlakozódugóba. Ügyeljen arra, hogy a készülék csatlakozóaljzata szilárdan legyen rögzítve.
- ▶ Vezesse a hálózati csatlakozódugót egy zsinór segítségével egy szabadon hozzáférhető csatlakozóaljzathoz.

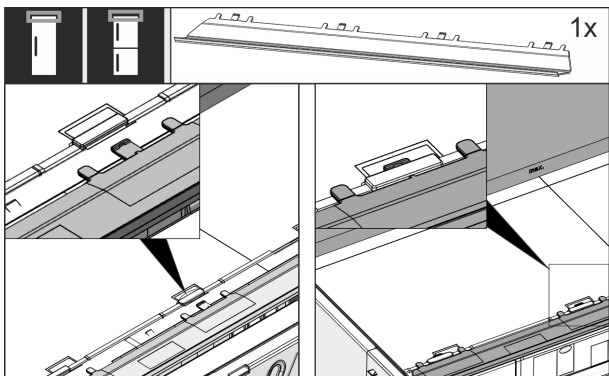


Fig. 28

- ▶ Helyezze be a kiegyenlítő lemezt. A lemez mindkét oldalra mozgatható.

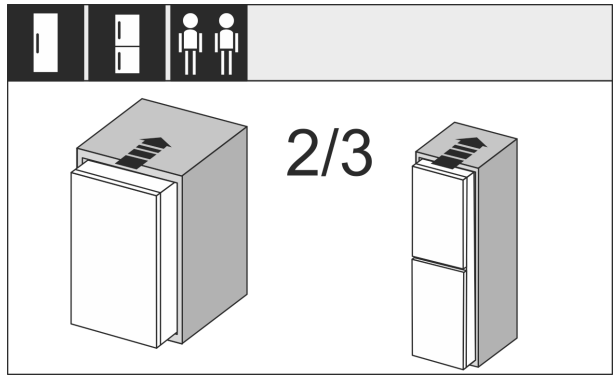


Fig. 29

- ▶ Tolja be a készülék 2/3 részét a bútormélyedésbe.

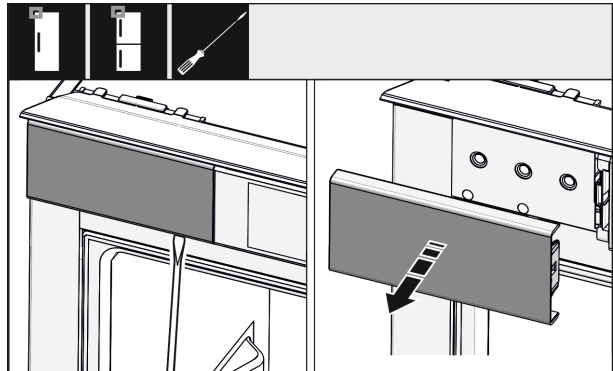


Fig. 30

- ▶ Lazítsa meg csavarhúzóval a bal felső borítást, majd vegye le.
- ▶ Ha már fel van szerelve, akkor távolítsa el a többi borítást is.

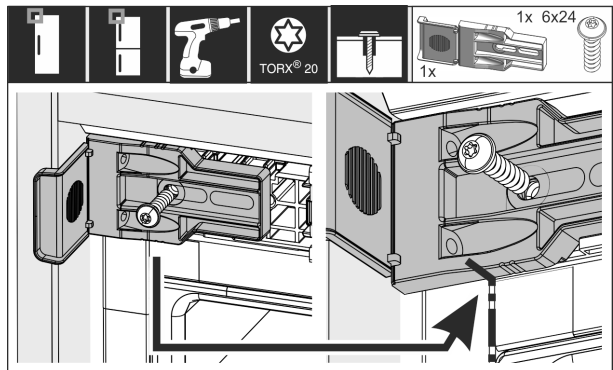


Fig. 31

- ▶ Csavarozza fel szilárdan a rögzítőelemet. Az elemnek nem szabad eltolhatóknak lennie. A rögzítőelem jelölése ideális esetben éppen a ház illesztésénél fekszik.

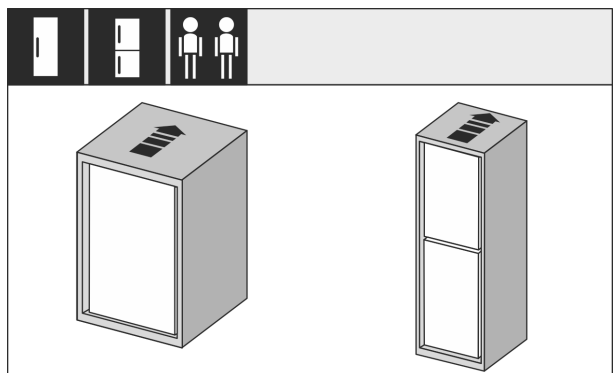


Fig. 32

# A készülék beszerelése a beépítési helyre

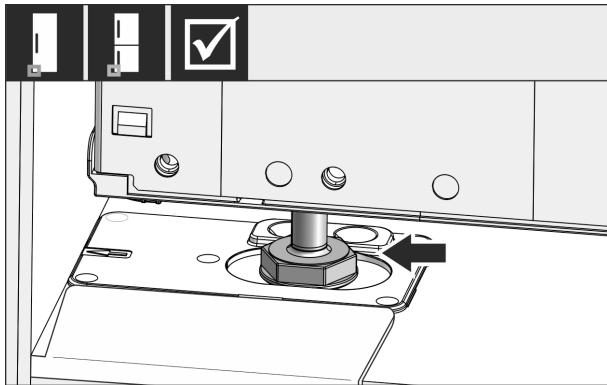


Fig. 33



## FIGYELMEZTETÉS

A rövidzárlat tűzveszélyt okozhat!

- ▶ Amikor betolja a készüléket a fülkébe: Ne törje meg, ne csípje be és ne sértse meg a hálózati csatlakozóvezetékét.
  - ▶ Ne működtesse a készüléket hibás hálózati csatlakozóvezetékekkel.
- 
- ▶ Teljesen tolja be a készüléket a bútormélyedésbe. Az állítható lábnak a rögzítőelem mélyedésében kell lennie.

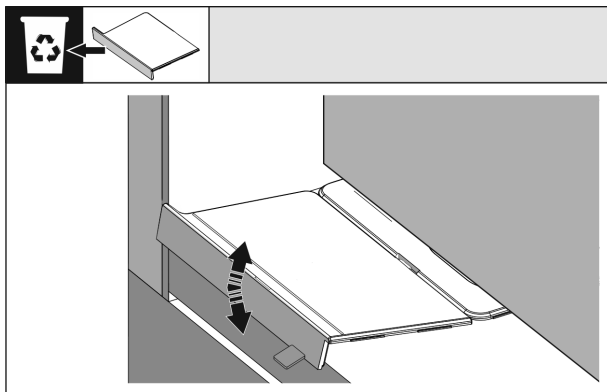


Fig. 34

- ▶ Távolítsa el a padló rögzítőelemének elülső ütközőjét: Válassza le mozgatóval az ütközőt, és ha szükséges, tépje le fogó segítségével.

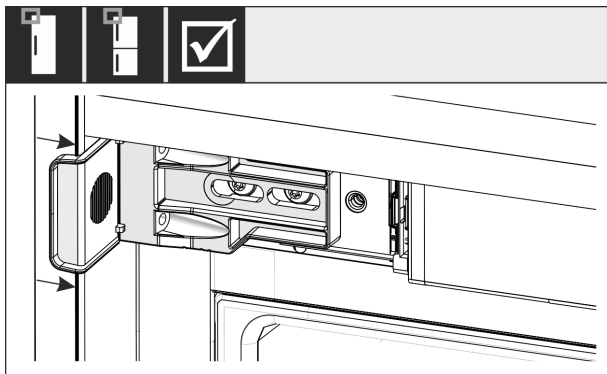


Fig. 35

- ▶ Ellenőrizze, hogy a készülék síkban helyezkedik-e el a szekrényben. A rögzítőelemnek fel kell feküdnie a szekrény fülkéjének oldalfalán.

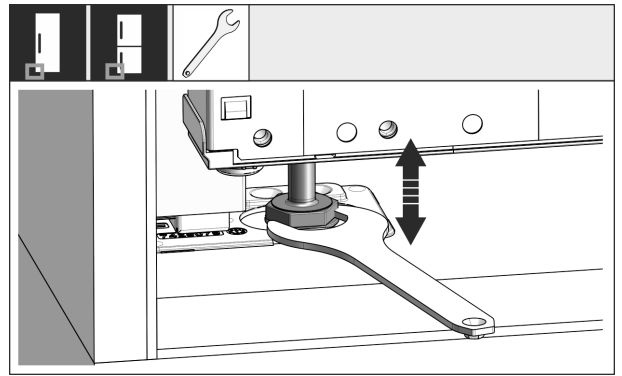


Fig. 36

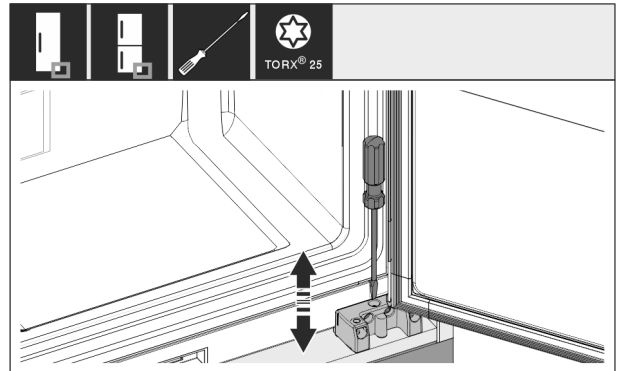


Fig. 37

- ▶ Szükség esetén állítsa be a készülék dőlését az állítható lábak segítségével.

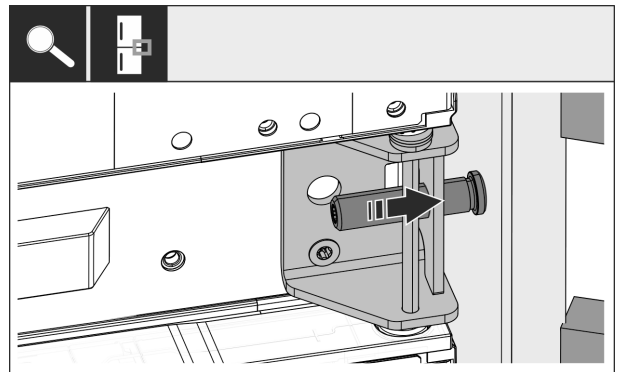


Fig. 38

- ▶ Kombinációk esetén: Rögzítse a készüléket a zsanér felőli oldalon a fülkébe a középső csapágyak segítségével. Ügyeljen arra, hogy a ne sértse meg a szekrény falát az állítócsavarral.

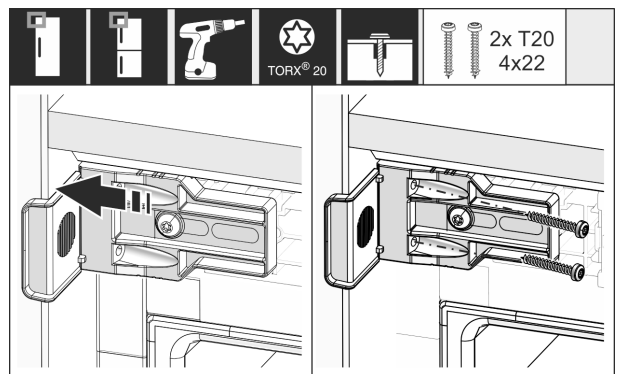


Fig. 39

- ▶ Csavarozza rá az elemet szilárdan a szekrény fülkéjének oldalfalára.

# A készülék beszerelése a beépítési helyre

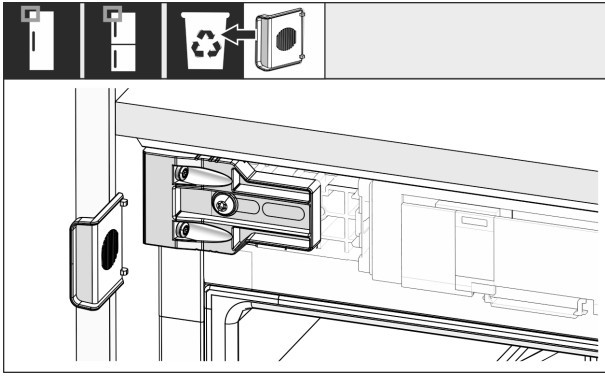


Fig. 40

- ▶ A fogantyú felőli oldalán felül törje le a szerelvényt az idomról, és dobja ki.

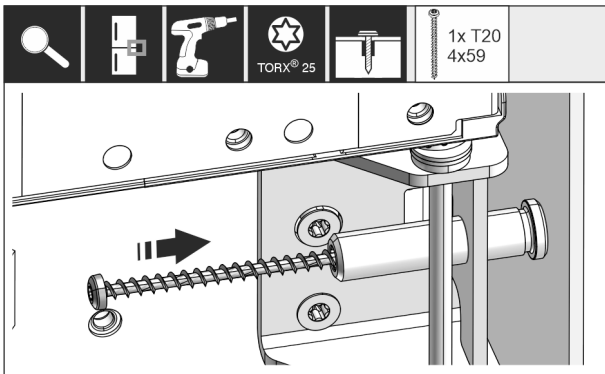


Fig. 41

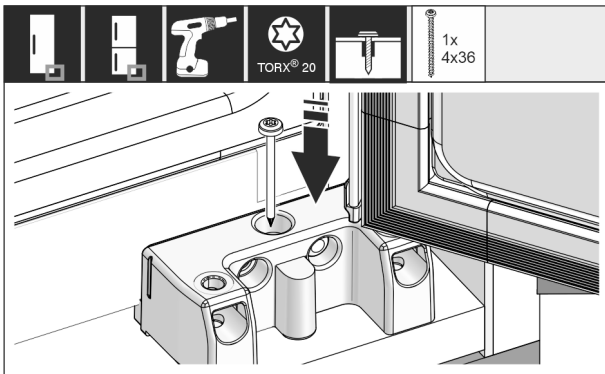


Fig. 42

- ▶ Csavarozza össze a készüléket a zsanér felőli oldalán a fülkével a felső, a középső és az alsó csapágybak segítségével.

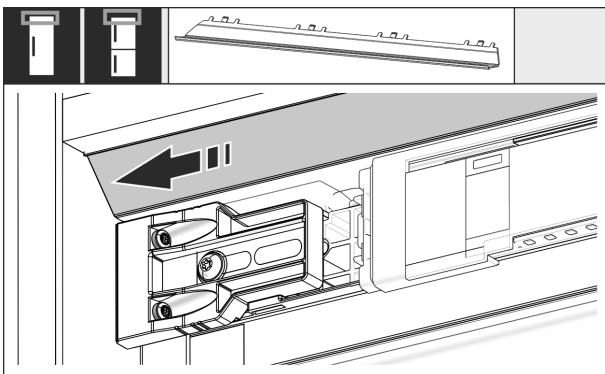


Fig. 43

- ▶ Mozdassa úgy a lemezt, hogy megfelelően illeszkedjen a bútor falának oldalánál.

**Ha a fülke magassága 1400 mm vagy annál nagyobb, építsen be szintezősíneket:**



Fig. 44

Ha a fülke magassága 1400 mm vagy annál nagyobb, akkor a készülék alá szintezősíneket kell beépíteni. A szintezősínek **csökkentik a zajszintet**. Ha a fülke magassága 1400 mm vagy annál nagyobb, akkor két szintezősín és egy szerelőfogantyú alapkivitelben mellékelve van a tartozéksomagban.

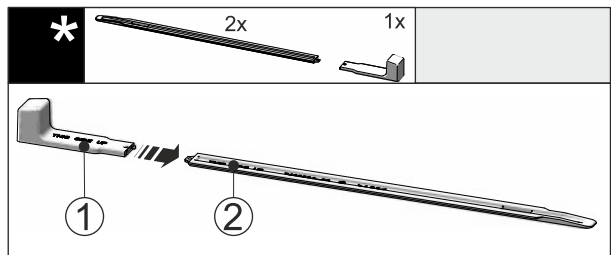


Fig. 45

- ▶ Dugja rá a szerelőfogantyút Fig. 45 (1) a szintezősínre Fig. 45 (2).

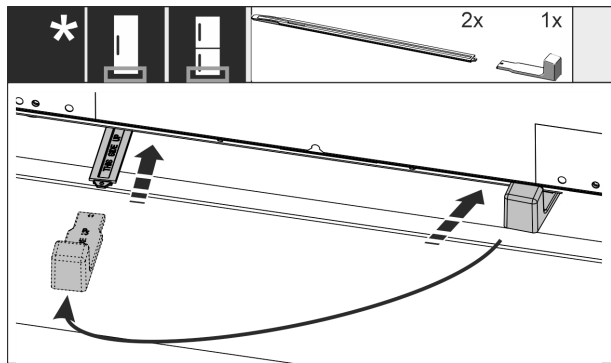


Fig. 46

- ▶ Tolja be ütközésig a szintezősínt a készülék alja alatti vezetőelembe.
- ▶ Húzza le a szerelőfogantyút, és dugja rá a második szintezősínre.
- ▶ Tegyen ugyanígy a második szintezősínnel is.

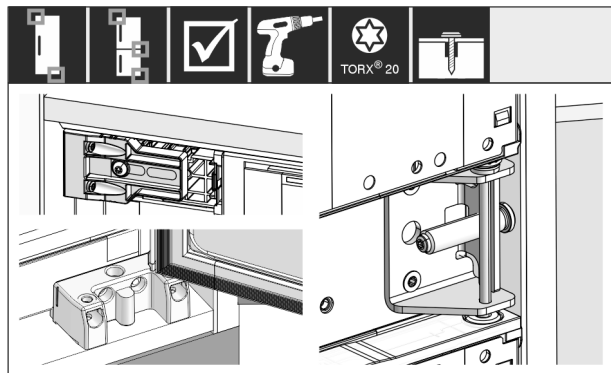


Fig. 47

- ▶ Ellenőrizze az összes csavart, és húzza meg őket újra.

# A készülék beszerelése a beépítési helyre

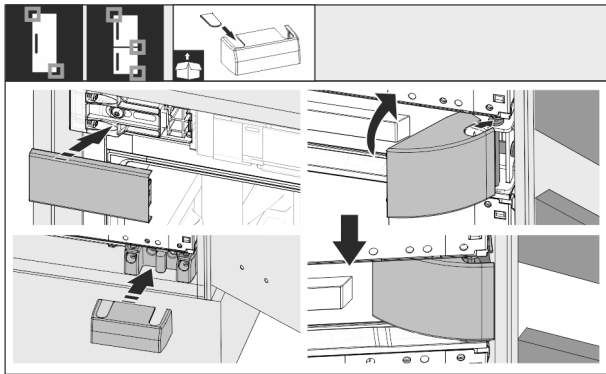


Fig. 48

- ▶ Helyezze fel az összes borítást.

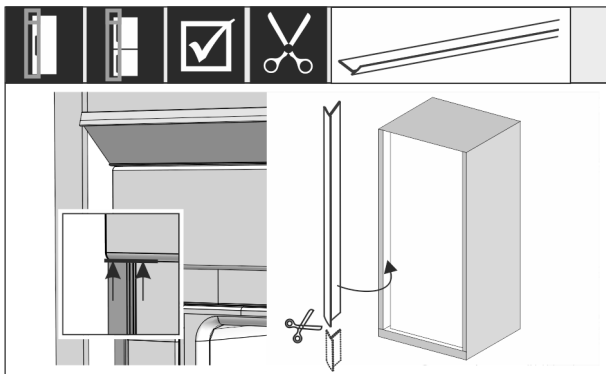


Fig. 49

- ▶ Szükség esetén: Vágja a peremet a szükséges hosszra egy éles olló segítségével.
- ▶ Helyezze a peremet a felső fedél alá, és nyomja rá. A perem mágneses.

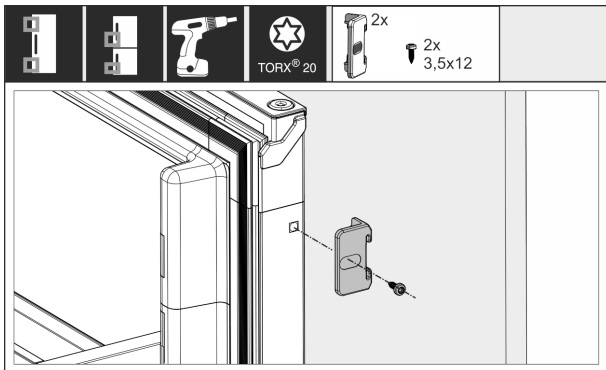


Fig. 50

- Kapcsolja össze a bútor ajtaját a készülék ajtajával:
- ▶ Nyissa ki az ajtót, amennyire csak lehet.
  - ▶ Szerelje fel az idomot a készülék ajtajára.

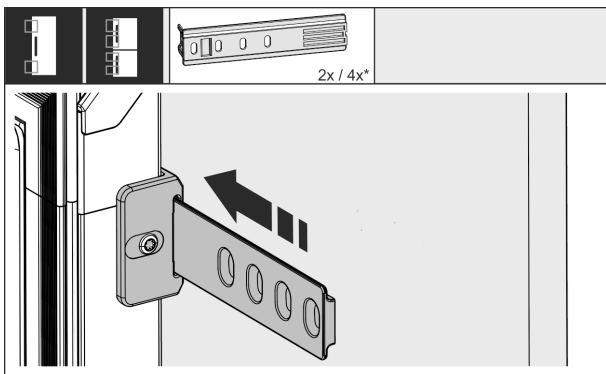


Fig. 51

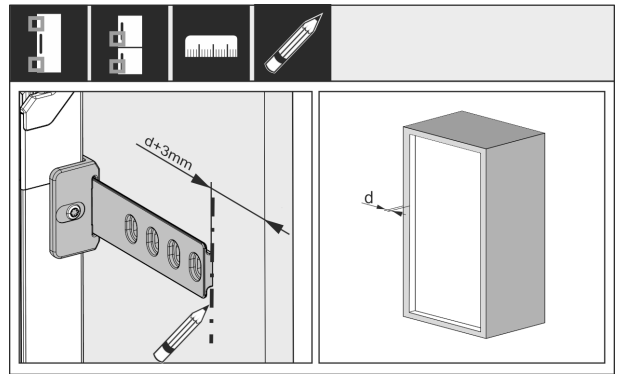


Fig. 52

A sín vége és a szekrényajtó külső éle közötti távolság a bútor oldalfala + 3 mm vastagságból adódik.

- ▶ Helyezzen el jelölést lemosható filctollal.

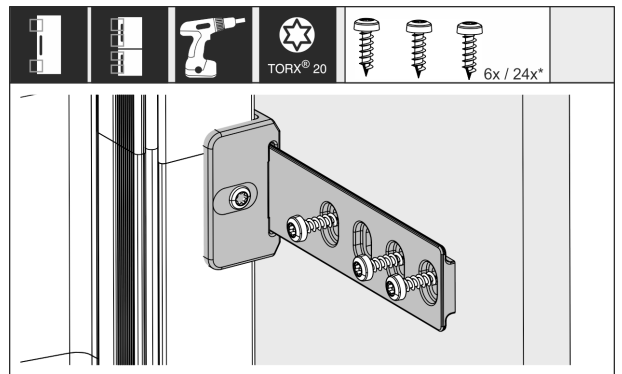


Fig. 53

- ▶ Csúsztassa a sít az idomba, és csavarozza össze a bútorajtóval.

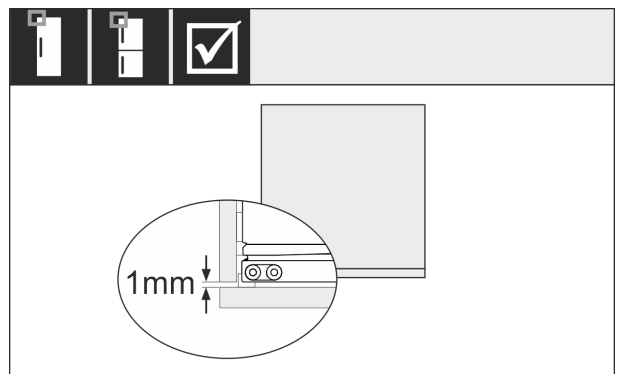


Fig. 54

- ▶ Ellenőrizze, hogy a készülék ajtajának tömítése körben megfelelően felfekszik-e.
- ▶ Győződjön meg arról, hogy a szekrényajtó nem ütközik fel a szekrény fülkéjének oldalfalára. A Liebherr azt javasolja, hogy hagyjon legalább 1 mm távolságot.

## 14 A készülék csatlakoztatása az áramellátáshoz



### FIGYELMEZTETÉS

A sérült készülék vagy hálózati csatlakozóvezeték által okozott áramütés vagy sérülés veszélye!

Életveszély és vágási sérülések. Ha a szállítás során megsérült a készülék vagy a hálózati csatlakozóvezeték, akkor Ön halálos áramütést szenvedhet. Ezenkívül a készülék házának sérült részeinél meg is vághatja magát.

- ▶ A szállítás után ellenőrizze a készüléket és a hálózati csatlakozóvezetéket, hogy nem sérültek-e.
- ▶ Semmiképpen ne helyezze üzembe a készüléket, ha a készülék vagy a hálózati csatlakozóvezeték sérült.
- ▶ Lépjen kapcsolatba a vevőszolgálattal.

A készüléket a külön szállított hálózati csatlakozóvezetékkel lehet az elektromos hálózathoz csatlakoztatni. A hálózati csatlakozóvezeték az egyik végén hűtőkészülék-persellyel, a másik végén pedig egy hálózati dugasszal rendelkezik.

Győződjön meg arról, hogy a következő előfeltételek teljesülnek:

- A készülék és a hálózati csatlakozóvezeték sértetlen.
- A készüléket előírászerűen szerelték be. (lásd 13 A készülék beszerelése a beépítési helyre)
- Az elektromos csatlakoztatásra vonatkozó előírásokat betartották. (lásd 2 Telepítési feltételek)
- Az előírászerű csatlakoztatás méreteit megismerték és betartották.
- A hálózati feszültség és a frekvencia megfelel a típus-táblán lévő adatoknak.
- Az aljzat előírászerűen van földelve és elektromosan biztosítva van.
- A biztosíték kioldási árama 10 A és 16 A között van.
- A csatlakozóaljzat könnyen hozzáférhető, és nem a készülék mögött van. (lásd 4 Beépítési méretek)

### FIGYELEM

A szakszerűtlen üzemeltetés miatt fennáll a károsodás veszélye!

A készülék elektromos komponenseinek károsodása.

- ▶ Kizárólag a tartozékként mellékelt hálózati csatlakozóvezetéket használja.



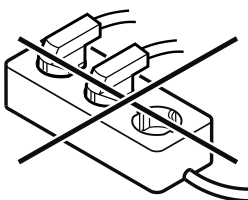
### FIGYELMEZTETÉS

A szakszerűtlen csatlakoztatás tűzveszélyt okozhat!

Égési sérülések.

A készülék károsodhat.

- ▶ Ne használjon hosszabbító kábelt.
- ▶ Ne használjon elosztólécet.



### FIGYELEM

A szakszerűtlen csatlakoztatás anyagi károk veszélyét okozza!

A készülék károsodhat.

- ▶ A készüléket ne csatlakoztassa szigetüzemű inverterre, pl. napelemes berendezésre vagy benzines áramfejlesztőre.

- ▶ Csatlakoztassa a hálózati csatlakozóvezetéket a feszültségellátáshoz.

▷ A kijelzőn megjelenik a Liebherr-logó.

▷ A kijelzés átvált készenléti (Standby) ikonra.

▷ Ha 60 másodpercen belül nem végez semmilyen műveletet: A készenléti ikon elhalványul vagy eltűnik.

▷ A készülék csatlakoztatva van. Az első üzembe helyezésről lásd a következő fejezetet vagy a használati útmutatót.



[home.liebherr.com/fridge-manuals](https://home.liebherr.com/fridge-manuals)

**HU** beépíthető hűtő- és fagyasztókészülékek, kihúzható ajtó

Kiadás dátuma: 20240612

**Cikkszám - index: 7088417-00**

Liebherr-Hausgeräte GmbH  
Memminger Straße 77-79  
88416 Ochsenhausen  
Deutschland





Szerelési utasítás

Quality, Design and Innovation



[home.liebherr.com/fridge-manuals](http://home.liebherr.com/fridge-manuals)



# LIEBHERR

## Tartalomjegyzék

|      |   |    |
|------|---|----|
| 1    | Általános biztonsági utasítások.....            | 2  |
| 2    | Telepítési feltételek.....                      | 3  |
| 2.1  | Helyiség.....                                   | 3  |
| 2.2  | Több készülék telepítése.....                   | 3  |
| 2.3  | Elektromos csatlakozás.....                     | 3  |
| 3    | A készülék méretei.....                         | 4  |
| 4    | Beépítési méretek.....                          | 5  |
| 4.1  | Belső méretek.....                              | 5  |
| 5    | Szellőzési igények.....                         | 6  |
| 6    | A készülék szállítása.....                      | 6  |
| 7    | A készülék kicsomagolása.....                   | 6  |
| 8    | A berendezés felállítása.....                   | 6  |
| 8.1  | A felállítás után.....                          | 6  |
| 9    | Csomagolóanyag kezelése hulladékként.....       | 6  |
| 10   | Az alkalmazott ikonok magyarázata.....          | 6  |
| 11   | ***- fagyasztórekesz ajtaja*.....               | 7  |
| 11.1 | Az ajtó nyitási irányának felcserélése.....     | 7  |
| 12   | Ajtó nyitási irányának cseréje.....             | 8  |
| 13   | A készülék beszerelése a beépítési helyre.....  | 9  |
| 14   | A készülék csatlakoztatása az áramellátáshoz... | 15 |

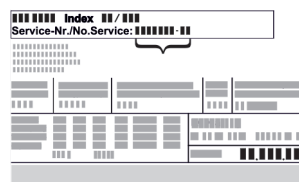
A gyártó folyamatosan dolgozik az egyes típusok és modellek továbbfejlesztésén. Kérjük megértését azért, hogy a formai, műszaki és a felszerelést illető változtatás jogát fenntartjuk.

| Ikon | Magyarázat   |
|------|--|
|      | <p><b>Olvassa el az útmutatót</b></p> <p>Olvassa át figyelmesen az útmutatóban foglalt tudnivalókat, hogy új készülékének összes előnyét megismerhesse.</p>  |
|      | <p><b>További információk az interneten</b></p> <p>A digitális útmutató kiegészítő információkkal és további nyelvi változatokban megtalálható az interneten az útmutató első oldalán található QR-kód segítségével vagy a szervizszám megadásával a <a href="http://home.liebherr.com/fridge-manuals">home.liebherr.com/fridge-manuals</a> oldalon.</p> <p>A szervizszám a típustáblán olvasható:</p> <p><i>Fig. Példaként szolgáló ábrázolás</i></p> |
|      | <p><b>Ellenőrizze a készüléket</b></p> <p>Az összes alkatrészt ellenőrizze, hogy nem sérült-e meg szállítás közben. Ha panasa van, vegye fel a kapcsolatot a kereskedővel vagy az ügyfélszolgálatl.</p>  |
|      | <p><b>Eltérések</b></p> <p>Ez az útmutató több típusra érvényes, ezért eltérések előfordulhatnak. Csillaggal (*) jelöltük meg azokat a bekezdéseket, amelyek csak bizonyos készülékekre érvényesek.</p>  |

| Ikon | Magyarázat   |
|------|--|
|      | <p><b>Kezelési útmutatások és a kezelések eredményei</b></p> <p>A kezelési útmutatásokat ► jelöli.<br/>A kezelések eredményeit ▷ jelöli.</p> |
|      | <p><b>Videók</b></p> <p>A készülékekről a Liebherr-Hausgeräte YouTube-csatornán érhető el videófilmek.</p>                                   |

## 1 Általános biztonsági utasítások

- Őrizze meg gondosan ezt a szerelési utasítást, hogy bármikor kéznél legyen, ha szükség van rá.
- Ha továbbadja a készüléket, adja tovább a szerelési utasítást is a készülék következő tulajdonosának.
- A készülék szabályszerű és biztonságos használata érdekében olvassa végig alaposan ezt a szerelési utasítást, mielőtt telepíti és használatba veszi a készüléket. Mindig tartsa be a benne foglalt útmutatásokat, biztonsági utasításokat és figyelmeztető megjegyzéseket. Ezek a tudnivalók fontosak a készülék biztonságos és kifogástalan telepítéséhez és üzemeltetéséhez.
- Először olvassa el és tartsa be a jelen szerelési utasításhoz tartozó **használati utasításban** az „Általános biztonsági utasítások” című fejezetben található általános biztonsági utasításokat. Ha nem találja ezt a **használati utasítást**, akkor a **használati utasítást** a szolgáltatási szám megadásával letöltheti az interneten a [home.liebherr.com/fridge-manuals](http://home.liebherr.com/fridge-manuals) címen. A szervizszám a típustáblán olvas-



ható:

- **A készülék telepítése során tartsa be a többi fejezetben foglalt figyelmeztetéseket és egyéb különleges utasításokat is:**

|  |                |  |
|--|----------------|--|
|  | VESZÉLY        | egy közvetlenül fenyegető veszélyes helyzetet jelez, ami halált vagy súlyos testi sérüléseket okoz, ha nem kerül el. |
|  | FIGYELMEZTETÉS | egy veszélyes helyzetet jelez, ami halált vagy súlyos testi sérülést okozhat, ha nem kerül el.                       |
|  | VIGYÁZAT       | egy veszélyes helyzetet jelez, ami könnyű vagy közepesen súlyos testi sérülést okozhat, ha nem kerül el.             |

|  |            |   |
|--|------------|---|
|  | FIGYELEM   | egy veszélyes helyzetet jelez, ami anyagi károkat okozhat, ha nem kerül el. |
|  | Megjegyzés | hasznos tanácsokat és tippet jelöl.   |

## 2 Telepítési feltételek



### FIGYELMEZTETÉS

A nedvesség tűzveszélyt okozhat!

Ha áramot vezető alkatrészek vagy hálózati vezetékek nedvesednek, az rövidzárat okozhat.

- ▶ A készüléket belsőterei felhasználásra terveztük. A készüléket ne használja szabadban vagy olyan helyen, ahol nedvesség és fröccsenő víz van.

Rendeltetésszerű használat

- A készülék csak zárt helyiségekben állítható fel és használható.
- A berendezést csak beszerelt állapotban működtesse.

### 2.1 Helyiség



### FIGYELMEZTETÉS

Kilépő hűtőközeg és olaj!

Tűz. A készülékben lévő hűtőközeg környezetbarát, de gyúlékony. A készülékben lévő olaj szintén gyúlékony. Ha kilép a hűtőközeg és az olaj, akkor kellően magas koncentráció mellett begyulladhat, ha külső hőforrással érintkezik.

- ▶ Ne sértse meg a hűtőkör és a kompresszor csővezetékét.

- Ha a berendezést nagyon nedves környezetben állítja fel, a külsejére víz csapódhat le. A felállítás helyén mindig ügyeljen a be-é és kiszellőzésre.
- Minél több hűtőközeg van a készülékben, annál nagyobbak kell lennie a helyiségnek, melyben a készüléket felállítja. Ha a helyiség túl kicsi, akkor szivárgás esetén éghető gáz-levegő elegy jöhet létre. A felállítás helyén 8 g hűtőközegre legalább 1 m<sup>3</sup> térnek kell jutnia. Az alkalmazott hűtőközegre vonatkozó adatok a készülék belső terében lévő típusablán találhatóak.

#### 2.1.1 Alapzat a helyiségben

- A felállítás helyén a padlónak vízszintesnek és síknak kell lennie.
- Ha a készüléket olyan konyhaszekrénybe építi be, amely egyenetlen talajon áll: Szintezze ki a konyhaszekrényt.

#### 2.1.2 Elhelyezés a helyiségben

- A készüléket ne állítsa fel sem közvetlen napsugárzásnak kitett helyen, sem tűzhely vagy hasonló berendezés közelében.
- A készülék közvetlenül egy tűzhely mellett is felállítható.
- A készüléket közvetlenül egy tűzhely mellé szerelik be, akkor az energiafogyasztása ennek megfelelően megnőhet. Ez függ a tűzhelyhasználat időtartamától és a használat intenzitásától.
- A berendezést csak biztosan álló bútorba építse be.

## 2.2 Több készülék telepítése

A készülékeket különféle módon lehet elhelyezni. Ha több készüléket kíván elhelyezni egymás mellett vagy egymás fölött, akkor győződjön meg arról, hogy a következő előfeltételek teljesülnek:

- Kizárólag akkor állítson fel készülékeket egymás mellett vagy egymás fölött, ha azokat erre tervezték.
- Vegye figyelembe a megjegyzéseket és az alábbi táblázatot.

### FIGYELEM

A lecsapódó víz károkat okozhat!

- ▶ A készüléket ne állítsa közvetlenül egy másik hűtő-/fagyasztókészülék mellé.

### FIGYELEM

A lecsapódó víz károkat okozhat!

- ▶ Ne helyezze el a berendezést közvetlenül egy másik hűtő-/fagyasztókészülék fölé.

| Típus   | Elhelyezés módja     |
|---|----------------------|
| összes típus  | egyedileg            |
| Azok a típusok, amelyek jelölése <b>S...</b> betűvel kezdődik.  | (Side-by-Side - SBS) |
| A legfeljebb 880 mm beépítési magasságú és fűtött fedéllel rendelkező készülékek „egymás fölé” állíthatók.<br>Felső készülék: maximum 140 mm beépítési magasságig | Egymás fölött        |

Típusok és elhelyezési módok

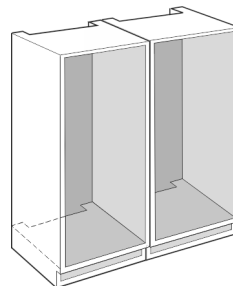


Fig. 1

Minden készüléket külön bútormélyedésben helyezzen el.

## 2.3 Elektromos csatlakozás



### FIGYELMEZTETÉS

A szakszerűtlen felállítás tűzveszélyt okozhat!

Ha egy hálózati kábel vagy csatlakozódugó a készülék hátoldalához ér, akkor a készülék rezgései miatt annyira megsérülhet a hálózati kábel vagy a csatlakozódugó, hogy rövidzárlatra kerül sor.

- ▶ Ügyeljen arra, hogy a készülék felállításakor a hálózati kábel ne szoruljon be a készülék alá.
- ▶ A készüléket úgy állítsa fel, hogy ne érjen hozzá semmilyen csatlakozódugó vagy hálózati kábel.
- ▶ A készülék hátoldalának közelében lévő csatlakozóaljzatokba egyetlen készüléket se csatlakoztasson.
- ▶ A készülék hátoldalánál **nem** szabad többrészes csatlakozóaljzatot vagy elosztót és más elektronikus eszközt (például halogén transzformátorokat) elhelyezni és működtetni.

# A készülék méretei

## 3 A készülék méretei

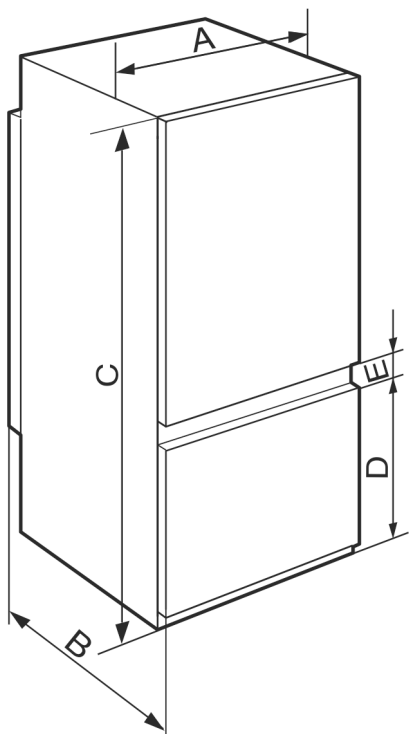


Fig. 2

|  | A (m m) | B (m m) | C (m m) | D (m m) | E (m m) |
|--|---------|---------|---------|---------|---------|
| ICS.. 51.2<br>ICBS.. 51.2<br>IKGS 51Vd02                       | 541     | 545     | 1770    | 523     | 67      |
| ICS.. 51.3<br>IKGS 51Ve03 /<br>IKGBNS 51Vd23 /<br>IKGNS 51Vd03 |         |         |         | 669     |         |
| ICNS.. 51.3<br>ICBNS.. 51.3                                    |         |         |         |         |         |
| ICNS.. 56.3<br>ICBNS.. 56.3                                    |         |         | 1938    |         |         |

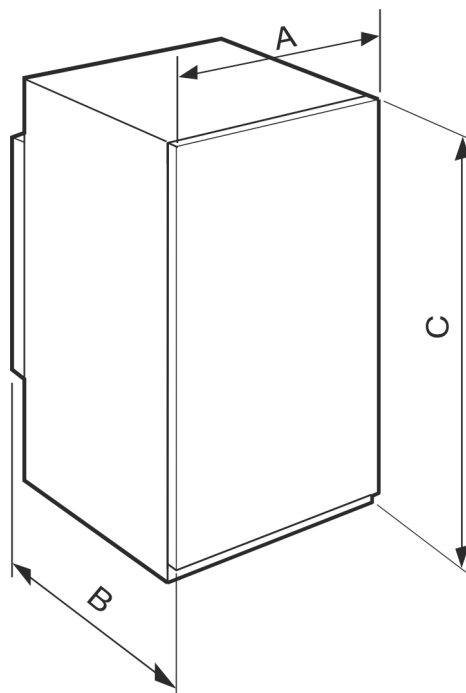


Fig. 3

|   | A (mm) | B (mm) | C (mm) |
|---|--------|--------|--------|
| IRS.. 39..<br>IFS.. 39..                                | 541    | 545    | 872    |
| IRS.. 41..<br>IRBS.. 41..<br>IKS 41Ve00 /<br>IKS 41Ve01 |        |        | 1213   |
| IRBS.. 51..<br>SIFNS.. 51..                             |        |        | 1770   |

## 4 Beépítési méretek

### 4.1 Belső méretek

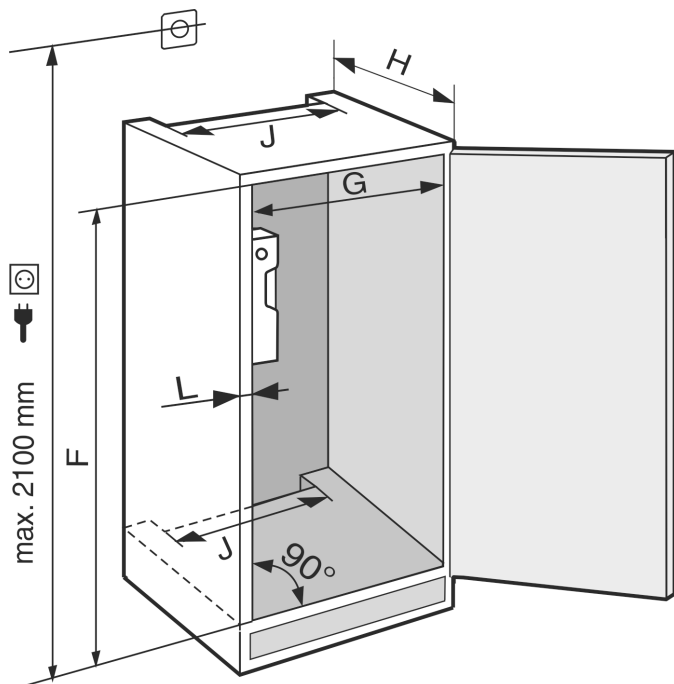


Fig. 4

|                         |                         |
|-------------------------|-------------------------|
| IRS.. 39.. / IFS.. 39.. |                         |
| <b>F (mm)</b>           | 874 és 890              |
| <b>G (mm)</b>           | 560 és 570              |
| <b>H (mm)</b>           | min. 550, javasolt: 560 |
| <b>J (mm)</b>           | min. 500                |
| <b>L (mm)</b>           | max. 19                 |

|   |                         |
|---|-------------------------|
| IR(B)S.. 41.. / IKS 41Ve00 / IKS 41Ve01 |                         |
| <b>F (mm)</b>                           | 1216 és 1236            |
| <b>G (mm)</b>                           | 560 és 570              |
| <b>H (mm)</b>                           | min. 550, javasolt: 560 |
| <b>J (mm)</b>                           | min. 500                |
| <b>L (mm)</b>                           | max. 19                 |

|                            |                         |
|----------------------------|-------------------------|
| IRBS.. 51.. / SIFNS.. 51.. |                         |
| <b>F (mm)</b>              | 1772 és 1788            |
| <b>G (mm)</b>              | 560 és 570              |
| <b>H (mm)</b>              | min. 550, javasolt: 560 |
| <b>J (mm)</b>              | min. 500                |
| <b>L (mm)</b>              | max. 19                 |

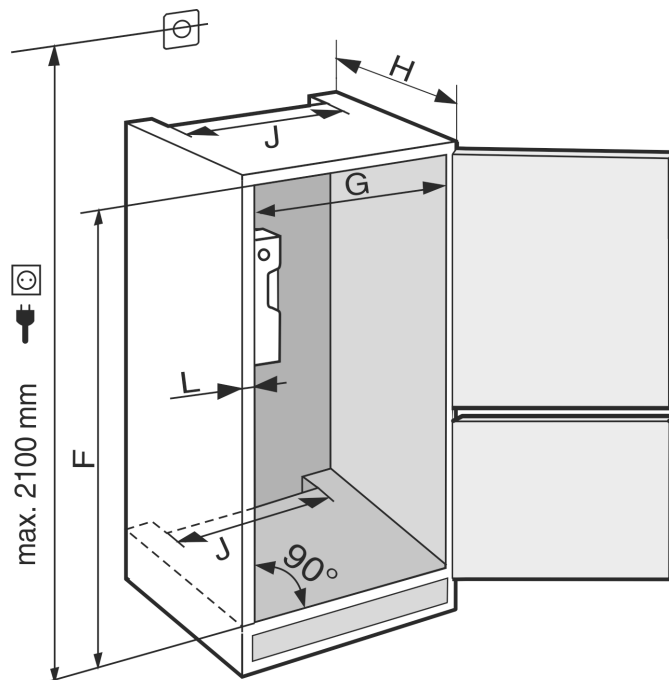


Fig. 5

IC(N)S.. 51.. / ICB(N)S.. 51.. / IKGNS 51Vd03 / IKG5 51Vd02 / IKG5 51Ve03 / IKGBNS 51Vd23

|               |                         |
|---------------|-------------------------|
| <b>F (mm)</b> | 1772 és 1788            |
| <b>G (mm)</b> | 560 és 570              |
| <b>H (mm)</b> | min. 550, javasolt: 560 |
| <b>J (mm)</b> | min. 500                |
| <b>L (mm)</b> | max. 19                 |

|                |                         |
|----------------|-------------------------|
| IC(B)NS.. 56.. |                         |
| <b>F (mm)</b>  | 1940 - 1950             |
| <b>G (mm)</b>  | 560 - 570               |
| <b>H (mm)</b>  | min. 550, javasolt: 560 |
| <b>J (mm)</b>  | min. 500                |
| <b>L (mm)</b>  | max. 19                 |

A megadott energiafogyasztás 560 mm mélységű konyhabútorra vonatkozik. A készülék teljes mértékben működőképes, ha a konyhabútor mélysége 550 mm, azonban kicsivel magasabb az energiafogyasztása.

- ▶ Ellenőrizze a szomszédos bútorok falvastagságát: min. 16 mm vastagnak kell lenniük.
- ▶ A készüléket csak stabil, biztosan álló konyhabútorba építse be. Biztosítsa a bútort felborulás ellen.
- ▶ Állítsa be a konyhabútort egy vízmérték és egy ács szögmérő segítségével, és szükség esetén alátétekkel egyenlítse ki.
- ▶ Győződjön meg arról, hogy a padló és a bútor oldalfalai derékszöveget zárnak be egymással.

## 5 Szellőzési igények

### FIGYELEM

A szellőzőnyílások elfedése!

Károsodások. A készülék túlmelegedhet, ami csökkenti a készülék egyes alkotóelemeinek várható élettartamát, és működési zavarokhoz vezethet.

- ▶ Mindig ügyeljen a jó szellőzésre és elszívásra.
- ▶ Mindig tartsa szabadon a készülékházon és a konyhabútoron lévő szellőzőnyílásokat (ha a készülék be van építve).
- ▶ Mindig tartsa szabadon a ventilátor szellőzőrését.

Mindenképpen tartsa be a szellőztető nyílások méretét:

- A szellőzőrés a szekrény hátoldalán legalább 38 mm méretű kell legyen.
- A szekrény lábazatában és a beépített szekrény felső részén kialakított szellőző- és elszívónyílások keresztmetszetének szükséges mérete 200 cm<sup>2</sup>.
- Alapelve, hogy: Minél nagyobb a szellőzőjárat keresztmetszete, annál energiatakarékosabban működik a készülék.

A készülék működtetéséhez megfelelő mértékű szellőzés és elszívás szükséges. A gyárilag tervezett szellőzőrácsok megfelelő szellőző keresztmetszetet biztosítanak a készüléknek, melynek mérete 200 cm<sup>2</sup>. Ha a szellőzőrácsot takarópanelre cseréli, akkor annak a gyártó szellőzőrácsával megegyező méretű vagy annál nagyobb szellőzőnyílással kell rendelkeznie.

## 6 A készülék szállítása

**Tároláskor vegye figyelembe a következőket:**

- ▶ A készüléket állítva szállítsa.
- ▶ A készüléket két személy segítségével szállítsa.

**Az első üzembe helyezéskor:**

- ▶ A készüléket becsomagolva szállítsa.

**Az első üzembe helyezést követő szállításkor (pl. költözéskor vagy tisztításkor):**

- ▶ Úrítse le a készüléket.
- ▶ Biztosítsa az ajtót a véletlen kinyílás ellen.

## 7 A készülék kicsomagolása

Ha a berendezés sérült, forduljon a szállítóhoz, még mielőtt csatlakoztatná a berendezést.

- ▶ Ellenőrizze, hogy a készülék vagy csomagolása nem sérült-e meg szállítás közben. Jelentse haladéktalanul a szállítmányozónak, ha bármilyen károsodást tapasztal.
- ▶ Távolítsa el minden olyan anyagot a készülék hátuljáról, illetve oldalsó falairól, amelyek az előírás szerinti felállítást, illetve szellőzést és elszívást akadályozhatják.
- ▶ Távolítsa el az összes védőfóliát a készülékről. Ne használjon hegyes vagy éles tárgyakat!

## 8 A berendezés felállítása



### VIGYÁZAT

A súlyos készülék sérülésveszélyt jelent!

- ▶ A készüléket két személy szállítsa a felállítás helyére.



### FIGYELMEZTETÉS

Az instabil készülék sérülésveszélyt jelent, és anyagi kárt okozhat!

A készülék felborulhat.

- ▶ Rögzítse a készüléket az útmutatóban foglaltak szerint.



### FIGYELMEZTETÉS

Égés- és rongálódásveszély!

- ▶ Ne helyezzen hőleadó készülékeket, pl. mikrosütőt, kenyérpírtót stb. a készülékre!

A berendezést lehetőleg szakemberrel építtesse be a konyhabútorba.

A berendezést egy másik személy segítségével állítsa fel.

## 8.1 A felállítás után

- ▶ Vegye le a szállításhoz használt összes biztonsági elemet.
- ▶ Tisztítsa meg a készüléket (lásd a használati útmutatót: készülék tisztítása).

## 9 Csomagolóanyag kezelése hulladékként



### FIGYELMEZTETÉS

A csomagolóanyag és a fóliák fulladásveszélyt jelentenek!

- ▶ Ne hagyja, hogy gyerekek játszanak a csomagolóanyaggal.



A csomagolás újrahasznosított anyagokból készült:

- Hullámlemez/kartonpapír
- Habosított polisztirolból készült alkatrészek
- Polietilén fóliák és tasakok
- Polipropilénből készült átkötőszalagok
- Szögelt fakeret polietilén lappal\*
- ▶ A csomagolóanyagot vigye egy hivatalos gyűjtőhelyre.

## 10 Az alkalmazott ikonok magyarázata

|  |  |
|--|--|
|  | Ennél a műveletnél sérülésveszély áll fenn! Vegye figyelembe a biztonsági utasításokat!                      |
|  | Az útmutató több típusra is érvényes. Ezt a lépést csak akkor hajtsa végre, ha az Ön készülékére vonatkozik. |
|  | Szerelés során vegye figyelembe az útmutató szöveges részében foglalt részletes leírásokat.                  |
|  | A szakasz vagy egyajtós, vagy kétajtós készülékre érvényes.  |
|  | Válasszon a lehetőségek közül: jobbos nyitási irányú készülék vagy balos nyitási irányú készülék.            |

|  |   |
|--|---|
|    | Ez a szerelési lépés az IceMaker és / vagy InfinitySpring funkciók esetén szükséges.  |
|    | Csak lazítsa meg a csavarokat, vagy gyengén húzza meg őket.   |
|    | Húzza meg szorosan a csavarokat.  |
|    | Ellenőrizze, hogy a munka következő lépése szükséges-e az Ön modelljéhez.   |
|    | Ellenőrizze a felhasznált alkotóelemek megfelelő felszerelését / elhelyezkedését.   |
|    | Mérje le a megadott méretet, és helyesbítse, ha szükséges.  |
|   | A szereléshez szükséges szerszám: Colstok   |
| <br> | A szereléshez szükséges szerszám: akkumulátoros csavarbehajtó bitfejjel<br>A csavarok jobb elérhetősége érdekében hosszabb bit használata javasolt. |
|    | A szereléshez szükséges szerszám: vízmérték   |
|    | A szereléshez szükséges szerszám: 7 mm-es és 10 mm-es kulcsnyílású villáskulcs  |
|    | Ehhez a munkalépéshez két személyre van szükség.  |
|    | Ezt a munkalépést a készüléken megjelölt helyen kell végrehajtani.  |
|    | A szereléshez szükséges segéd-eszköz: madzag  |
|    | A szereléshez szükséges segéd-eszköz: derékszög   |

|   |   |
|---|---|
|  | A szereléshez szükséges segéd-eszköz: csavarhúzó                |
|  | A szereléshez szükséges segéd-eszköz: olló                      |
|  | A szereléshez szükséges segéd-eszköz: filctoll, letörölhető     |
|  | Tartozékcsomag: vegye ki az alkotóelemeket                      |
|  | A fölöslegessé vált alkotóelemeket ártalmatlanítsa szakszerűen. |

## 11 \*\*\*\*- fagyasztórekesz ajtaja\*

A \*\*\*\* - fagyasztórekesz ajtaja egy egyszerű fogással áthelyezhető, ha szeretné felcserélni az ajtó nyitási irányát. Ha a hűtőszekrény ajtaja 115°-nál nagyobb szögben nyitható (1), akkor a fagyasztórekesz a nyitási irány felcserélése nélkül is kinyitható. Ha a készülék ajtajának nyitási szöge ennél kisebb (2), akkor fel kell cserélni az ajtó nyitási irányát.

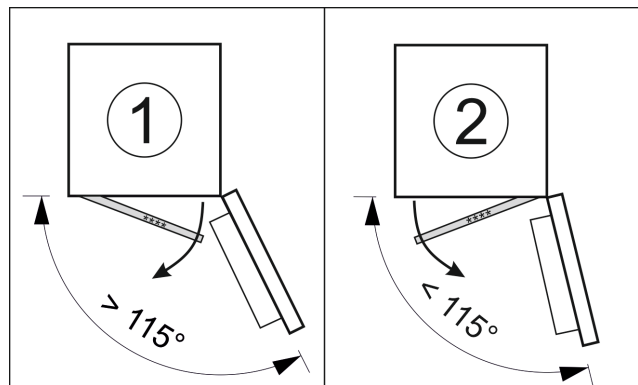
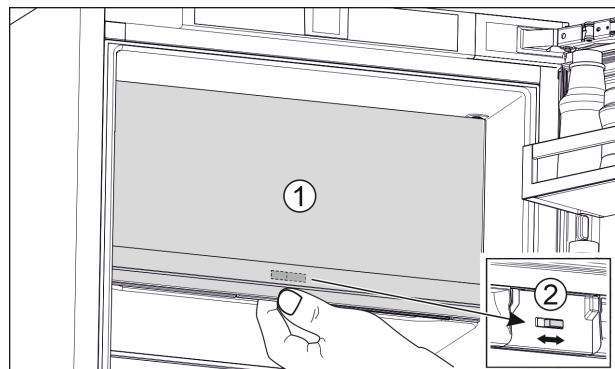


Fig. 6

### 11.1 Az ajtó nyitási irányának felcserélése

Az ajtó nyitási irányának felcserélésére szolgáló tologató a \*\*\*\* - fagyasztórekesz ajtajának hátoldalán, alul található.



# Ajtó nyitási irányának cseréje

Fig. 7

- ▶ Zárja be a \*\*\*\* - fagyasztórekesz ajtaját (1).
- ▶ Fogja meg alulról a \*\*\*\* - fagyasztórekesz ajtaját.
- ▶ Tolja el jobbra vagy balra a tolózárát (2).

## 12 Ajtó nyitási irányának cseréje

Szerszám

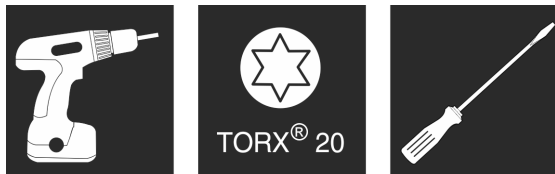


Fig. 8



### FIGYELMEZTETÉS

A kieső ajtó sérülésveszélyt okoz!

Ha a rögzítőelemeket nem eléggé szorosan csavarja fel, az ajtó kieshet. Ez súlyos sérüléseket okozhat. Ezen kívül előfordulhat, hogy az ajtó nem záródik, így a készülék nem hűt megfelelően.

- ▶ A felső és az alsó csapágybakot 4 Nm csavarozza fel.

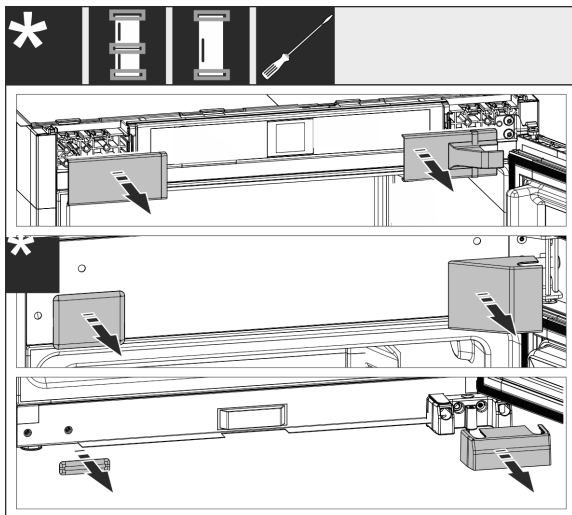


Fig. 9

- ▶ Vegye le a már felszerelt burkolatokat, szükség esetén használjon csavarhúzó a leemelésükhöz.

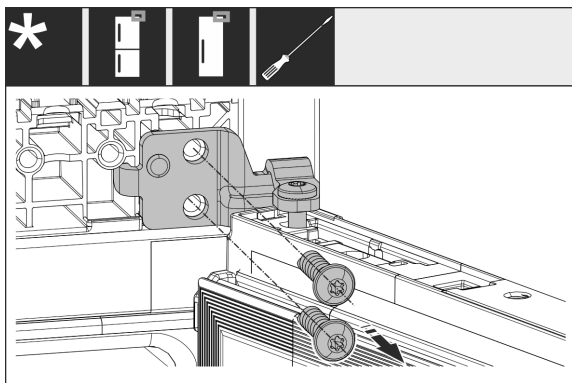


Fig. 10

- ▶ Oldja ki a csapágybak csavarjait. Biztosítsa az ajtót kiesés ellen.

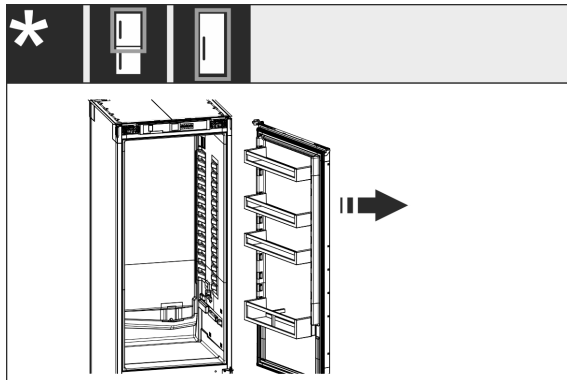


Fig. 11

- ▶ Vegye le az ajtót a még rácsavarozott csapágybakkal együtt.

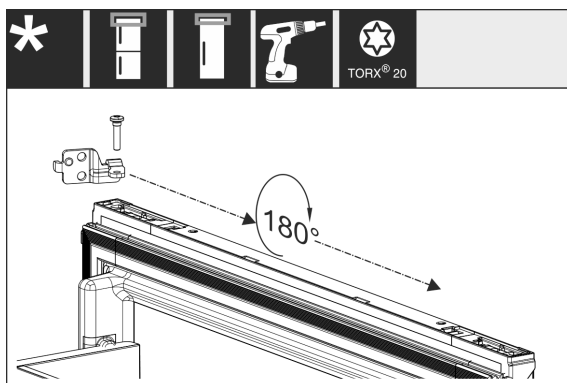


Fig. 12

- ▶ Fordítsa el 180°-kal a csapágybakot, és helyezze át.

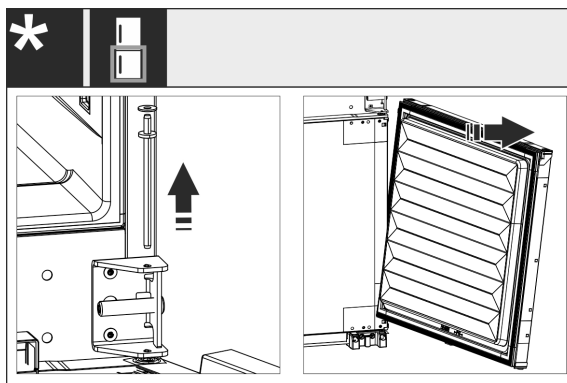


Fig. 13

- ▶ Alsó ajtó levétele: Húzza ki a középső csapszeget az alátéttel együtt. Biztosítsa az ajtót kiborulás ellen. Emelje le az ajtót felfelé.

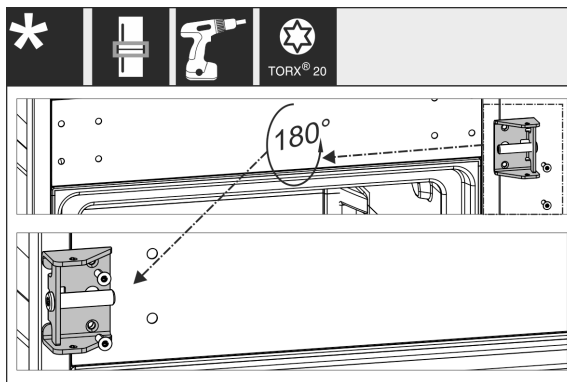


Fig. 14

- ▶ Helyezze át a középső csapágybakot, és csavarozza szilárdan a helyére.



# A készülék beszerelése a beépítési helyre

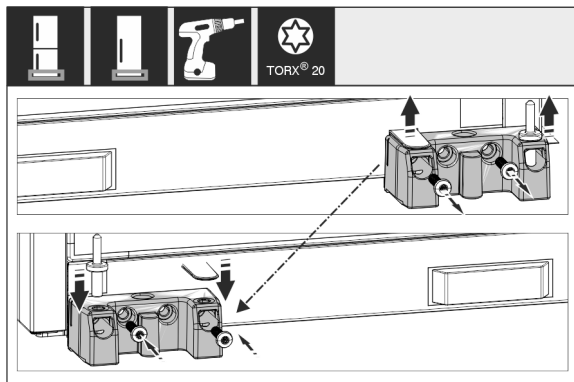


Fig. 15

- ▶ Helyezze át az alsó csapágybakot, és csavarozza szilárdan a helyére.

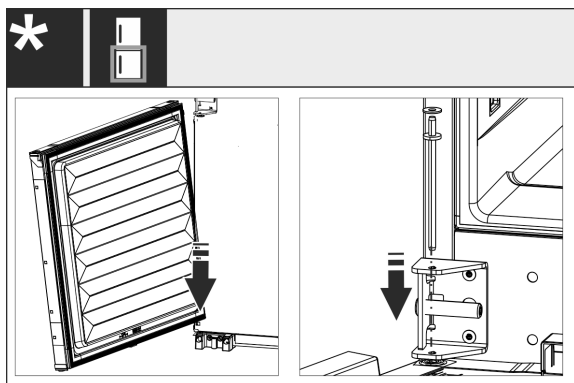


Fig. 16

- ▶ Kombinációk esetén: Szerelje fel az alsó ajtót: Tegye fel az alsó zsanércsapra, és billentse be főlül. Tolja bele a középső csapszeget felülől a középső csapágybakon keresztül az ajtóba.

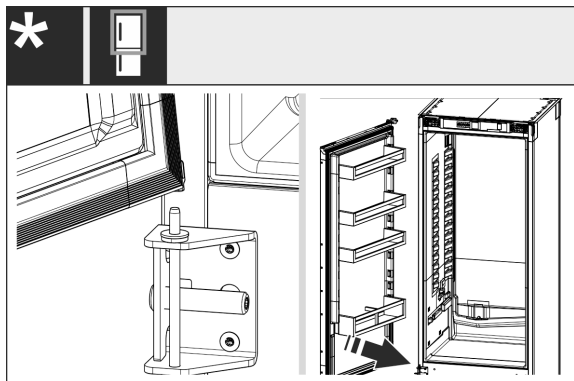


Fig. 17

- ▶ Kombinációk esetén: Szerelje fel a felső ajtót: Tegye fel az alját a középső csapszegre.
- ▶ Egyajtós készüléknél: Szerelje fel az ajtót: Tegye fel az alját a csapszegre.

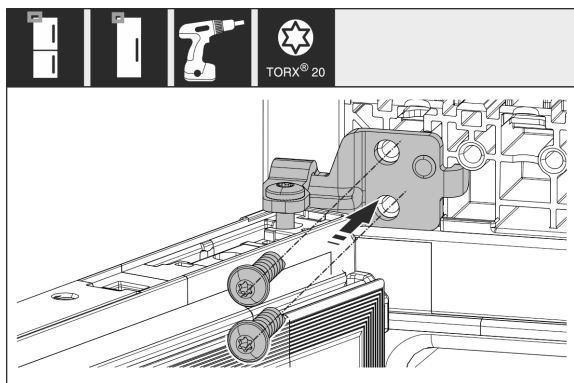


Fig. 18

- ▶ Csavarozza rá a felső csapágybakot a házra.

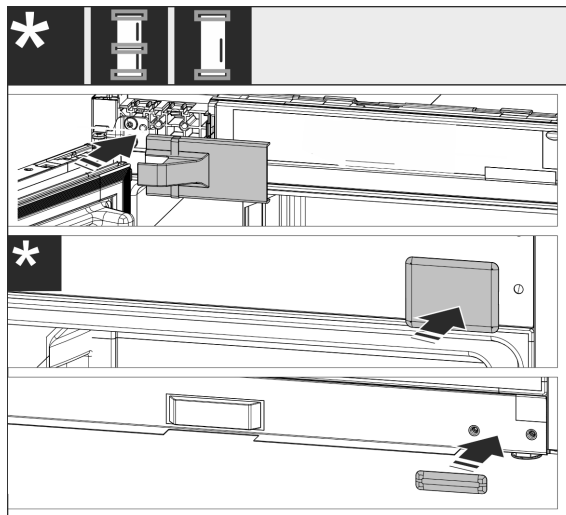


Fig. 19

- ▶ Szerelje vissza a burkolatokat a fogantyú felőli oldalon. A zsanér felőli burkolatot csak azután szerelje fel, hogy a készüléket beépítette a szekrénybe.
- ▶ Ellenőrizze az összes csavart, és szükség esetén húzza meg őket.

## 13 A készülék beszerelése a beépítési helyre

### Szerszámok és segédeszközök

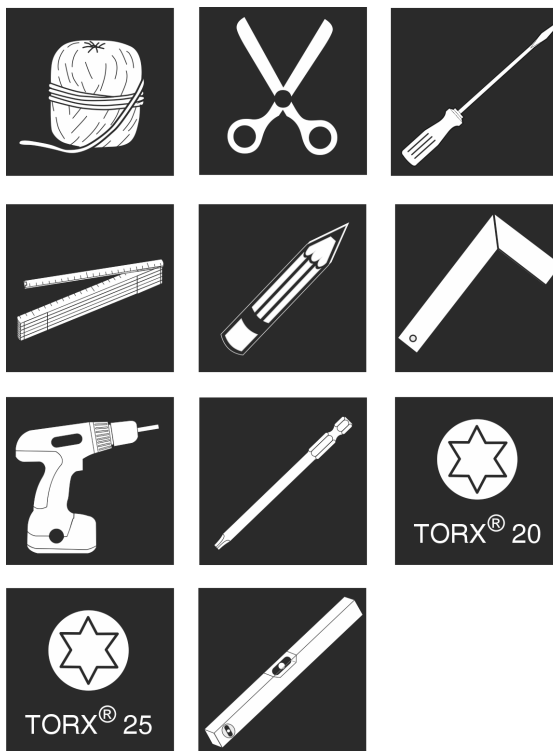


Fig. 20

### Mellékelt szerelőeszközök

# A készülék beszerelése a beépítési helyre

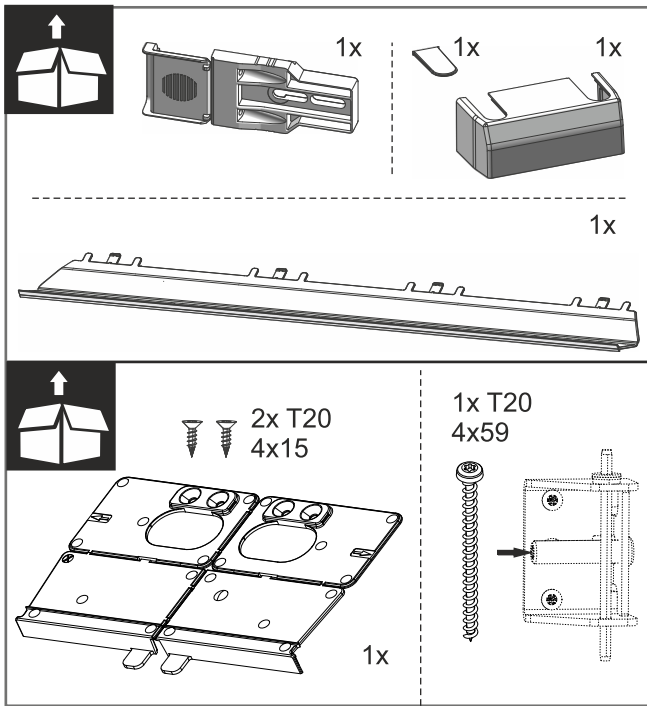


Fig. 21

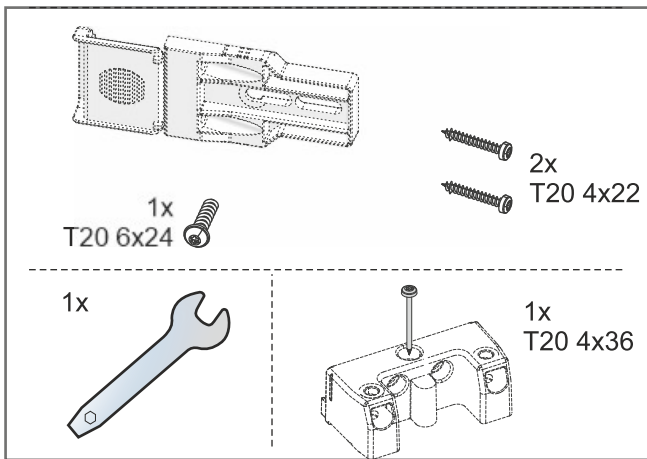


Fig. 22

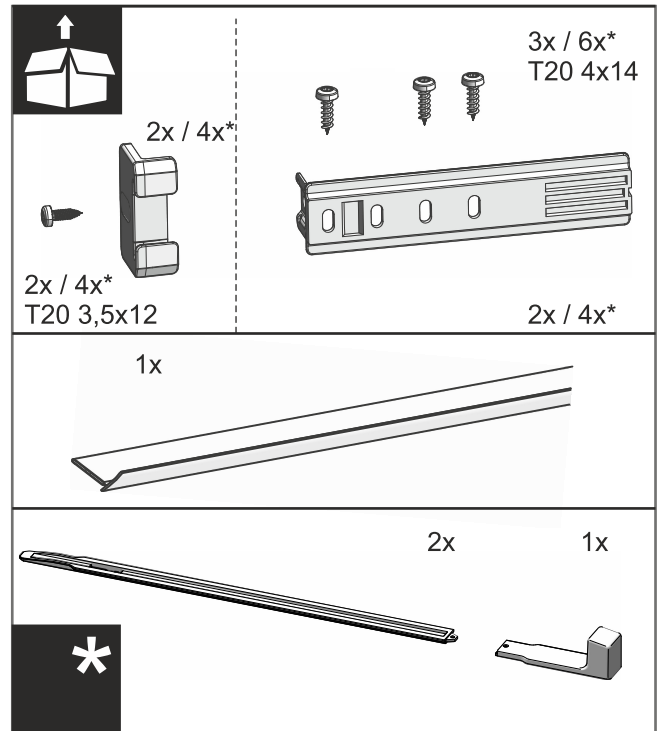


Fig. 23

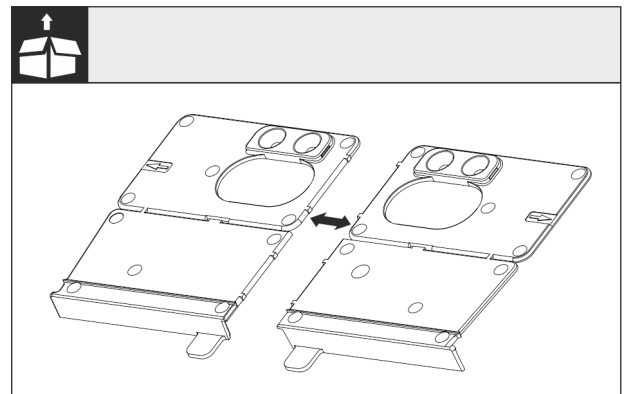


Fig. 24 Padló rögzítőeleme

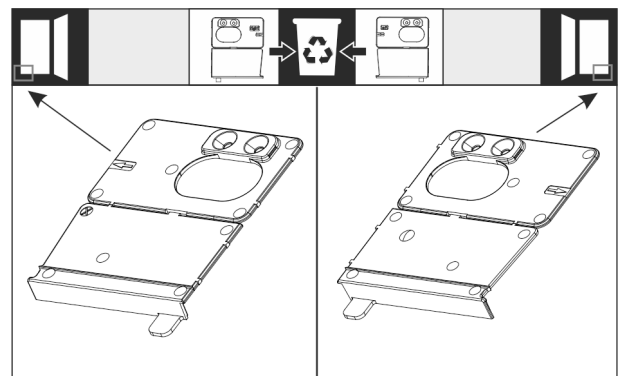


Fig. 25

- Válassza le a padló rögzítőelemét a perforációnál. Az ajtó nyitási irányától függően dobja a szemétkébe a jobb vagy bal oldali rögzítőelemet.

# A készülék beszerelése a beépítési helyre

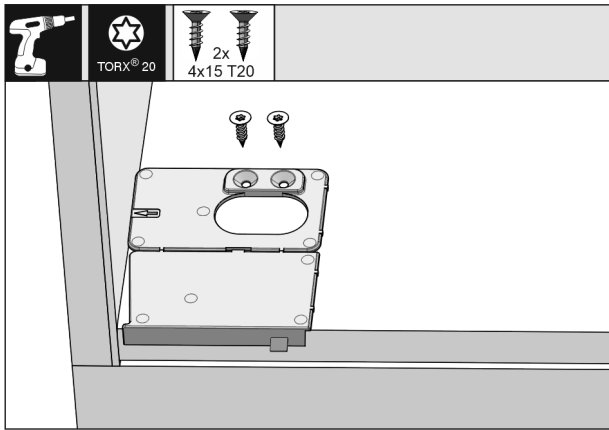


Fig. 26

## FIGYELEM

A készülék helyes beépítési mélysége.

- ▶ A rögzítőelem használata biztosítja a készülék megfelelő beépítési mélységét.
- ▶ Csavarozza fel a padló rögzítőelemét az ajtó jobbos vagy balos nyitási irányától függően a bútormélyedés oldalfalának alá, úgy, hogy egy síkba kerüljön vele. A rögzítőelemet mindig a fogantyú felőli oldalra kell felszerelni.

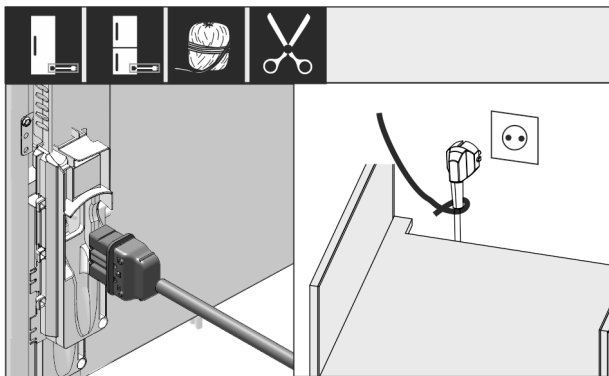


Fig. 27

- ▶ Vegye ki a hálózati csatlakozóvezetékét a mellékelt csomagból.
- ▶ Dugja be a hálózati csatlakozóvezeték csatlakozóját a készülék hátoldalán található csatlakozódugóba. Ügyeljen arra, hogy a készülék csatlakozójata szilárdan legyen rögzítve.
- ▶ Vezesse a hálózati csatlakozódugót egy zsinór segítségével egy szabadon hozzáférhető csatlakozóaljzathoz.

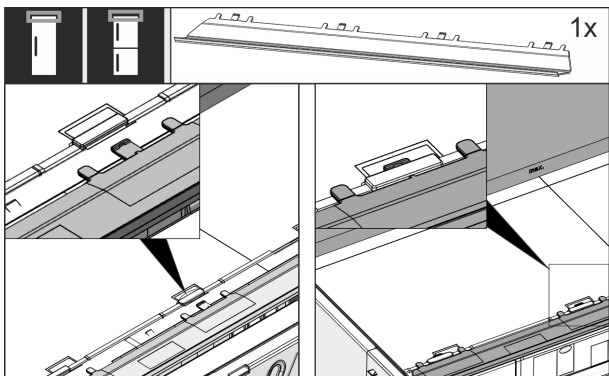


Fig. 28

- ▶ Helyezze be a kiegyenlítő lemezt. A lemez mindkét oldalra mozgatható.

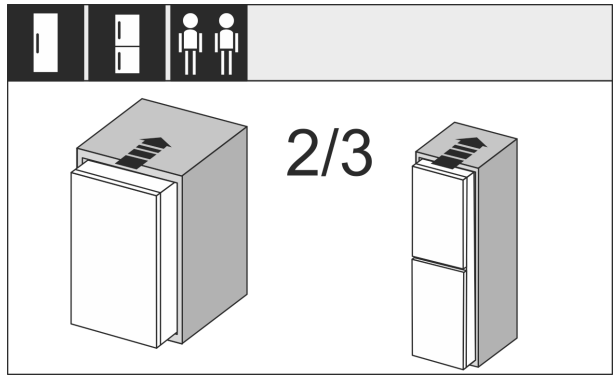


Fig. 29

- ▶ Tolja be a készülék 2/3 részét a bútormélyedésbe.

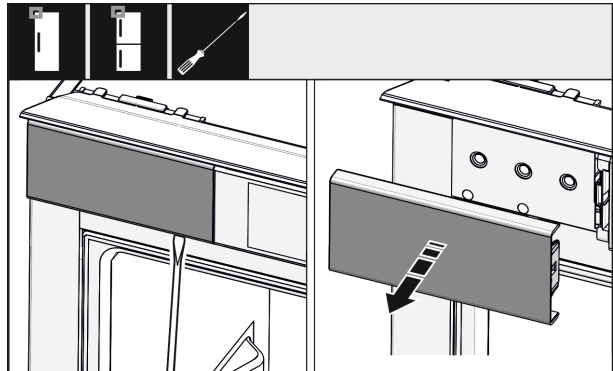


Fig. 30

- ▶ Lazítsa meg csavarhúzóval a bal felső borítást, majd vegye le.
- ▶ Ha már fel van szerelve, akkor távolítsa el a többi borítást is.

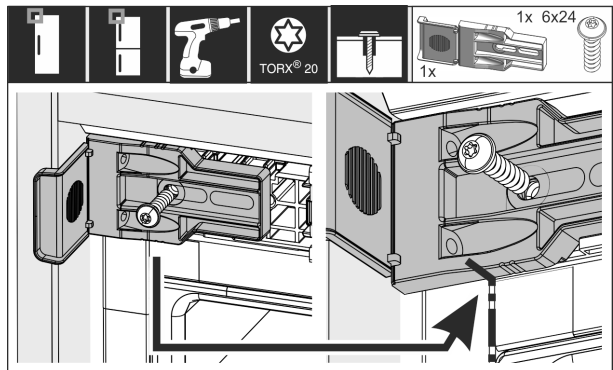


Fig. 31

- ▶ Csavarozza fel szilárdan a rögzítőelemet. Az elemnek nem szabad eltolhatóknak lennie. A rögzítőelem jelölése ideális esetben éppen a ház illesztésénél fekszik.

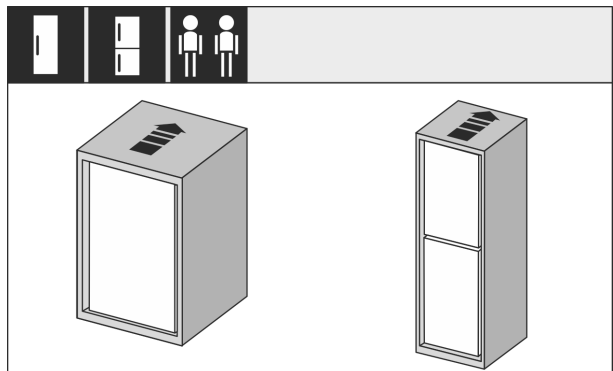


Fig. 32

# A készülék beszerelése a beépítési helyre

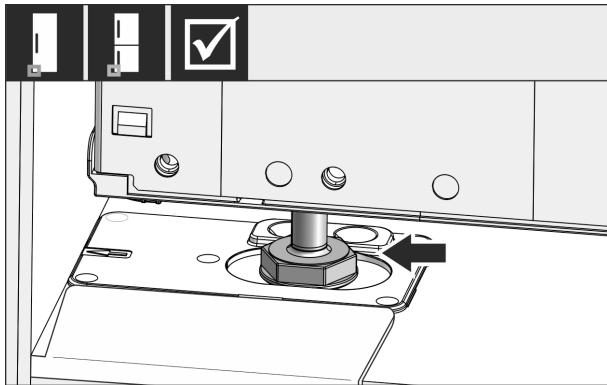


Fig. 33



## FIGYELMEZTETÉS

A rövidzárlat tűzveszélyt okozhat!

- ▶ Amikor betolja a készüléket a fülkébe: Ne törje meg, ne csípje be és ne sértse meg a hálózati csatlakozóvezetékét.
  - ▶ Ne működtesse a készüléket hibás hálózati csatlakozóvezetékekkel.
- 
- ▶ Teljesen tolja be a készüléket a bútormélyedésbe. Az állítható lábnak a rögzítőelem mélyedésében kell lennie.

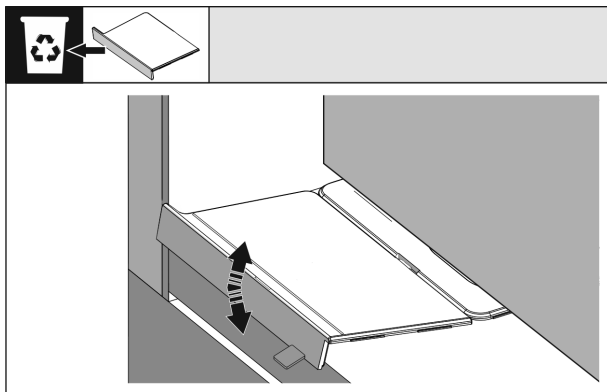


Fig. 34

- ▶ Távolítsa el a padló rögzítőelemének elülső ütközőjét: Válassza le mozgatóval az ütközőt, és ha szükséges, tépje le fogó segítségével.

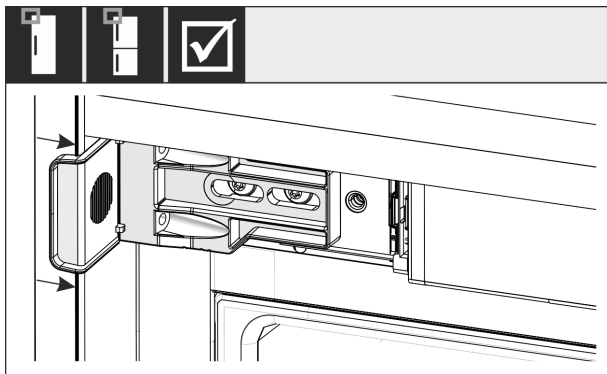


Fig. 35

- ▶ Ellenőrizze, hogy a készülék síkban helyezkedik-e el a szekrényben. A rögzítőelemnek fel kell feküdnie a szekrény fülkéjének oldalfalán.

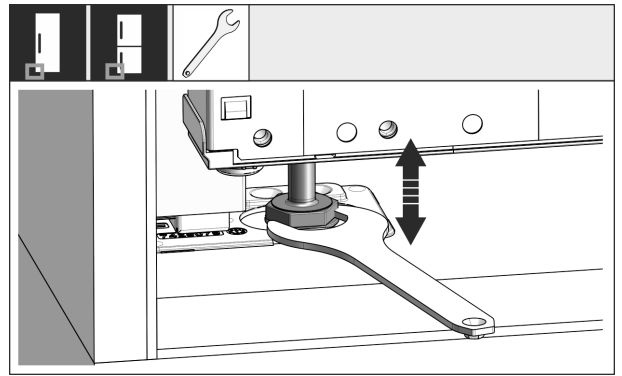


Fig. 36

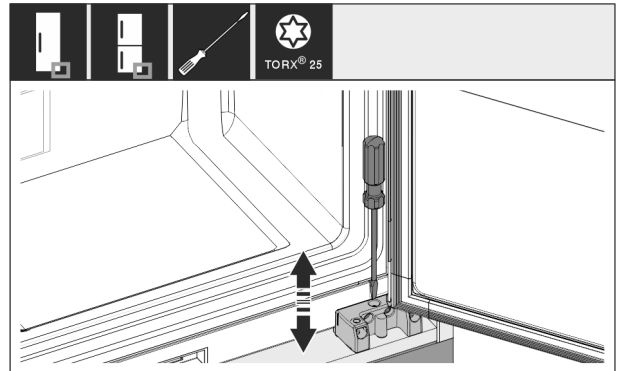


Fig. 37

- ▶ Szükség esetén állítsa be a készülék dőlését az állítható lábak segítségével.

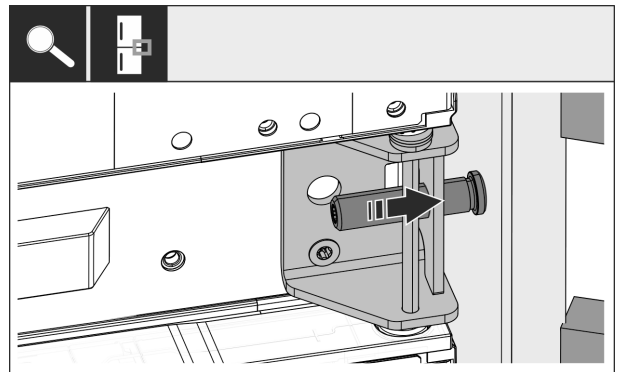


Fig. 38

- ▶ Kombinációk esetén: Rögzítse a készüléket a zsanér felőli oldalon a fülkébe a középső csapágyak segítségével. Ügyeljen arra, hogy a ne sértse meg a szekrény falát az állítócsavarral.

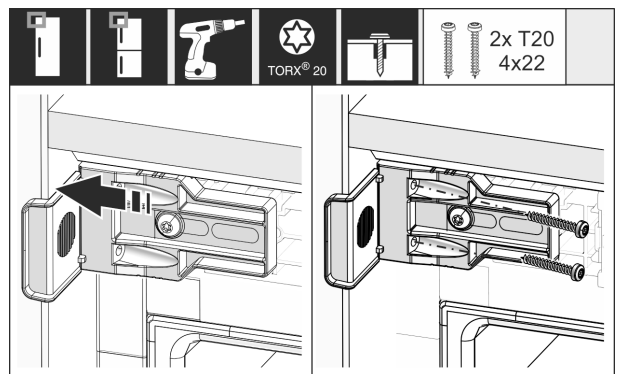


Fig. 39

- ▶ Csavarozza rá az elemet szilárdan a szekrény fülkéjének oldalfalára.

# A készülék beszerelése a beépítési helyre

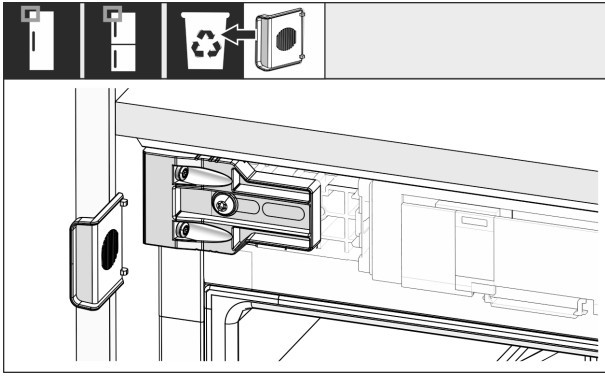


Fig. 40

- ▶ A fogantyú felőli oldalán felül törje le a szerelvényt az idomról, és dobja ki.

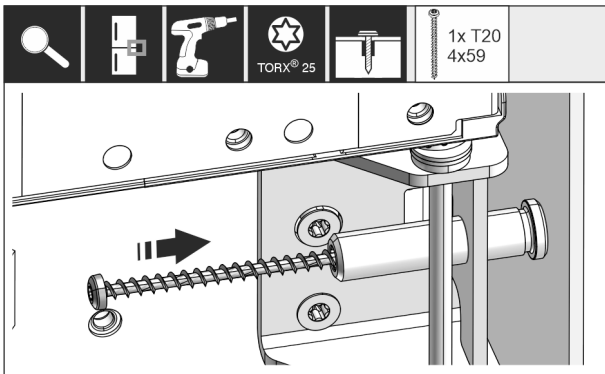


Fig. 41

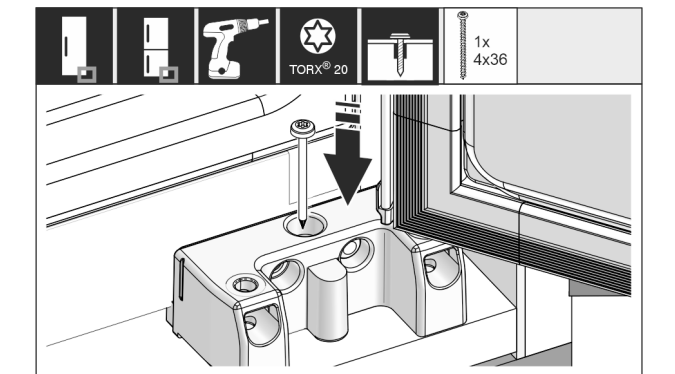


Fig. 42

- ▶ Csavarozza össze a készüléket a zsanér felőli oldalán a fülkével a felső, a középső és az alsó csapágybak segítségével.

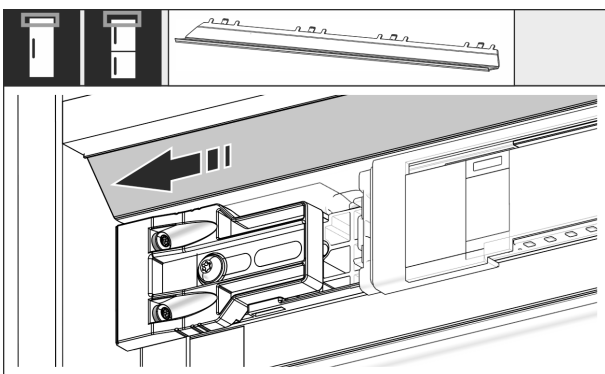


Fig. 43

- ▶ Mozdassa úgy a lemezt, hogy megfelelően illeszkedjen a bútor falának oldalánál.

**Ha a fülke magassága 1400 mm vagy annál nagyobb, építsen be szintezősíneket:**



Fig. 44

Ha a fülke magassága 1400 mm vagy annál nagyobb, akkor a készülék alá szintezősíneket kell beépíteni. A szintezősínek **csökkentik a zajszintet**. Ha a fülke magassága 1400 mm vagy annál nagyobb, akkor két szintezősín és egy szerelőfogantyú alapkivitelben mellékelve van a tartozéksomagban.

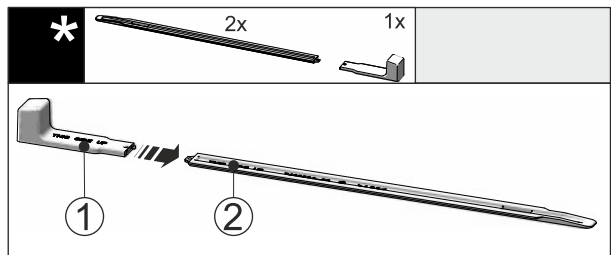


Fig. 45

- ▶ Dugja rá a szerelőfogantyút Fig. 45 (1) a szintezősínre Fig. 45 (2).

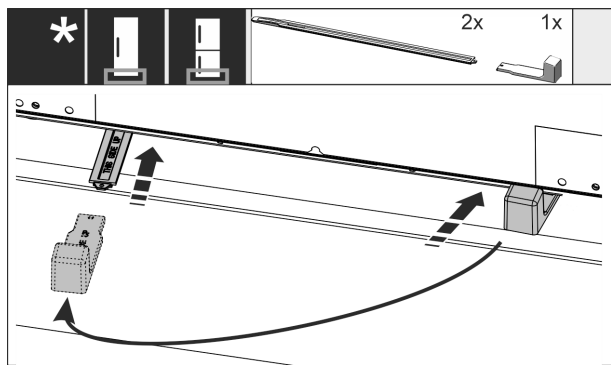


Fig. 46

- ▶ Tolja be ütközésig a szintezősínt a készülék alja alatti vezetőelembe.
- ▶ Húzza le a szerelőfogantyút, és dugja rá a második szintezősínre.
- ▶ Tegyén ugyanígy a második szintezősínnel is.

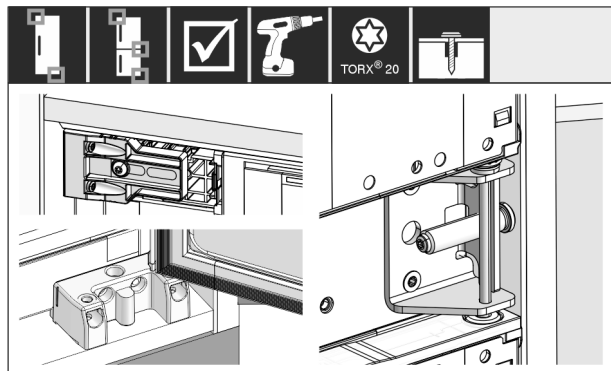


Fig. 47

- ▶ Ellenőrizze az összes csavart, és húzza meg őket újra.

# A készülék beszerelése a beépítési helyre

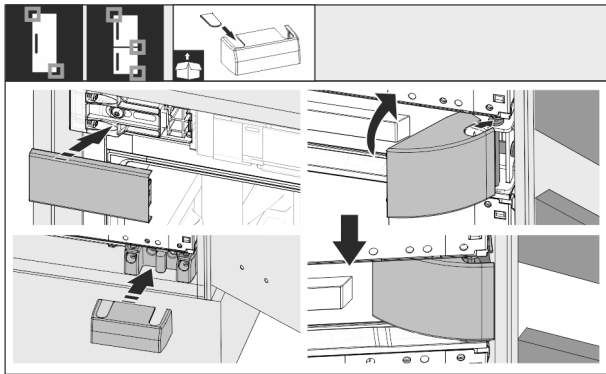


Fig. 48

- ▶ Helyezze fel az összes borítást.

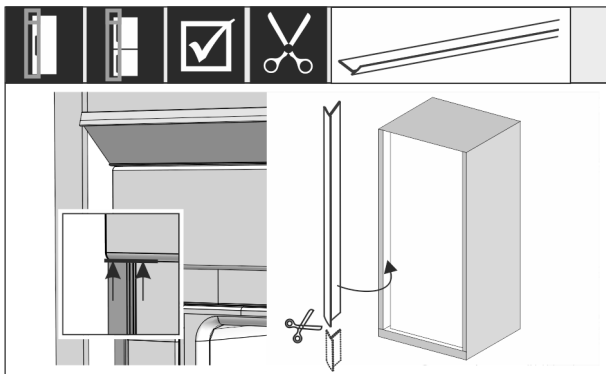


Fig. 49

- ▶ Szükség esetén: Vágja a peremet a szükséges hosszra egy éles olló segítségével.
- ▶ Helyezze a peremet a felső fedél alá, és nyomja rá. A perem mágneses.

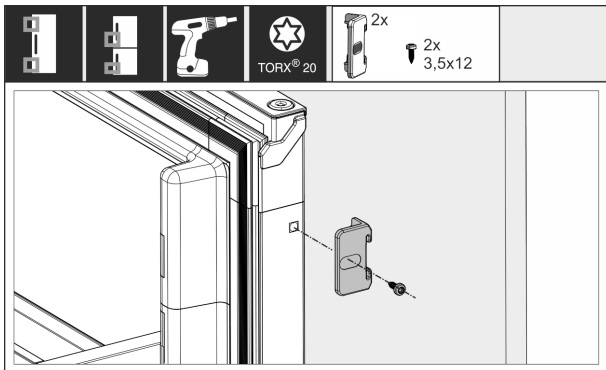


Fig. 50

- Kapcsolja össze a bútor ajtaját a készülék ajtajával:
- ▶ Nyissa ki az ajtót, amennyire csak lehet.
  - ▶ Szerelje fel az idomot a készülék ajtajára.

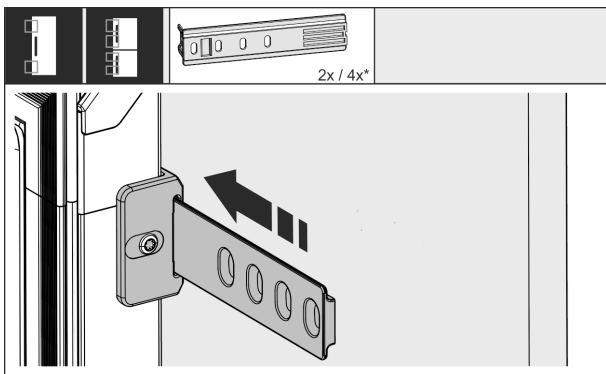


Fig. 51

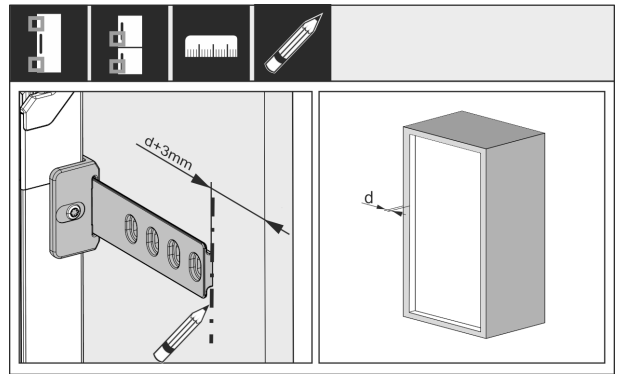


Fig. 52

A sín vége és a szekrényajtó külső éle közötti távolság a bútor oldalfala + 3 mm vastagságból adódik.

- ▶ Helyezzen el jelölést lemosható filctollal.

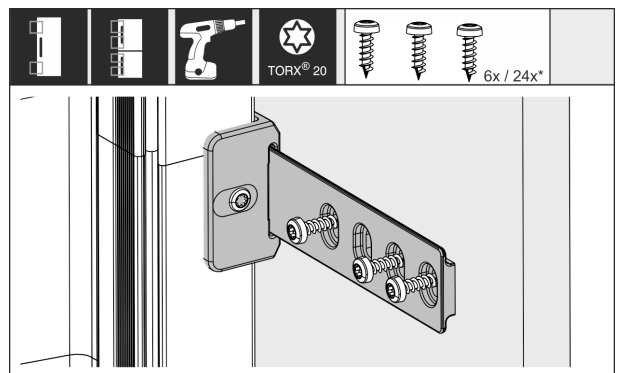


Fig. 53

- ▶ Csúsztassa a sít az idomba, és csavarozza össze a bútorajtóval.

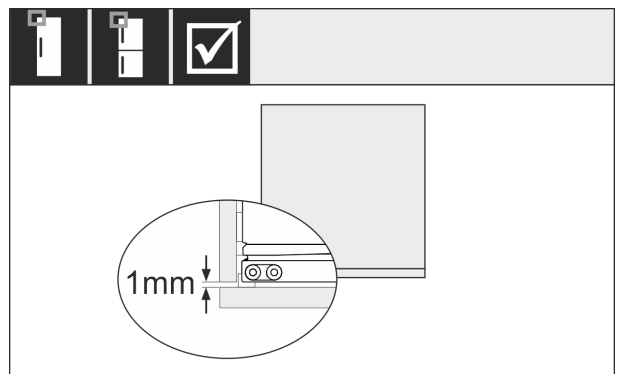


Fig. 54

- ▶ Ellenőrizze, hogy a készülék ajtajának tömítése körben megfelelően felfekszik-e.
- ▶ Győződjön meg arról, hogy a szekrényajtó nem ütközik fel a szekrény fülkéjének oldalfalára. A Liebherr azt javasolja, hogy hagyjon legalább 1 mm távolságot.

## 14 A készülék csatlakoztatása az áramellátáshoz



### FIGYELMEZTETÉS

A sérült készülék vagy hálózati csatlakozóvezeték által okozott áramütés vagy sérülés veszélye!

Életveszély és vágási sérülések. Ha a szállítás során megsérült a készülék vagy a hálózati csatlakozóvezeték, akkor Ön halálos áramütést szenvedhet. Ezenkívül a készülék házának sérült részeinél meg is vághatja magát.

- ▶ A szállítás után ellenőrizze a készüléket és a hálózati csatlakozóvezetéket, hogy nem sérültek-e.
- ▶ Semmiképpen ne helyezze üzembe a készüléket, ha a készülék vagy a hálózati csatlakozóvezeték sérült.
- ▶ Lépjen kapcsolatba a vevőszolgálattal.

A készüléket a külön szállított hálózati csatlakozóvezetékkel lehet az elektromos hálózathoz csatlakoztatni. A hálózati csatlakozóvezeték az egyik végén hűtőkészülék-persellyel, a másik végén pedig egy hálózati dugasszal rendelkezik.

Győződjön meg arról, hogy a következő előfeltételek teljesülnek:

- A készülék és a hálózati csatlakozóvezeték sértetlen.
- A készüléket előírászerűen szerelték be. (lásd 13 A készülék beszerelése a beépítési helyre)
- Az elektromos csatlakoztatásra vonatkozó előírásokat betartották. (lásd 2 Telepítési feltételek)
- Az előírászerű csatlakoztatás méreteit megismerték és betartották.
- A hálózati feszültség és a frekvencia megfelel a típus-táblán lévő adatoknak.
- Az aljzat előírászerűen van földelve és elektromosan biztosítva van.
- A biztosíték kioldási árama 10 A és 16 A között van.
- A csatlakozóaljzat könnyen hozzáférhető, és nem a készülék mögött van. (lásd 4 Beépítési méretek)

### FIGYELEM

A szakszerűtlen üzemeltetés miatt fennáll a károsodás veszélye!

A készülék elektromos komponenseinek károsodása.

- ▶ Kizárólag a tartozékként mellékelt hálózati csatlakozóvezetéket használja.



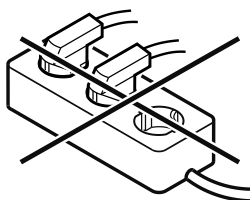
### FIGYELMEZTETÉS

A szakszerűtlen csatlakoztatás tűzveszélyt okozhat!

Égési sérülések.

A készülék károsodhat.

- ▶ Ne használjon hosszabbító kábelt.
- ▶ Ne használjon elosztólécet.



### FIGYELEM

A szakszerűtlen csatlakoztatás anyagi károk veszélyét okozza!

A készülék károsodhat.

- ▶ A készüléket ne csatlakoztassa szigetüzemű inverterre, pl. napelemes berendezésre vagy benzines áramfejlesztőre.

- ▶ Csatlakoztassa a hálózati csatlakozóvezetéket a feszültségellátáshoz.

▷ A kijelzőn megjelenik a Liebherr-logó.

▷ A kijelzés átvált készenléti (Standby) ikonra.

▷ Ha 60 másodpercen belül nem végez semmilyen műveletet: A készenléti ikon elhalványul vagy eltűnik.

▷ A készülék csatlakoztatva van. Az első üzembe helyezésről lásd a következő fejezetet vagy a használati útmutatót.



[home.liebherr.com/fridge-manuals](https://home.liebherr.com/fridge-manuals)

**HU** beépíthető hűtő- és fagyasztókészülékek, kihúzható ajtó

Kiadás dátuma: 20240612

**Cikkszám - index: 7088417-00**

Liebherr-Hausgeräte GmbH  
Memminger Straße 77-79  
88416 Ochsenhausen  
Deutschland