



Monteringsanvisning

Quality, Design and Innovation



[home.liebherr.com/fridge-manuals](http://home.liebherr.com/fridge-manuals)






# LIEBHERR

## Innehåll

<b>1</b>	<b>Allmänna säkerhetsanvisningar.....</b>	<b>2</b>
<b>2</b>	<b>Installationsförhållanden.....</b>	<b>3</b>
2.1	Utrymme.....	3
2.2	Bygg in skåpet i köksenheten.....	3
2.3	Installera flera skåp.....	3
2.4	Elektrisk anslutning.....	4
<b>3</b>	<b>Uppställningsmått.....</b>	<b>4</b>
<b>4</b>	<b>Ventilationskrav.....</b>	<b>4</b>
<b>5</b>	<b>Transportera skåpet.....</b>	<b>4</b>
<b>6</b>	<b>Packa upp skåpet.....</b>	<b>4</b>
<b>7</b>	<b>Montera distanserna mot väggen.....</b>	<b>5</b>
<b>8</b>	<b>Sätta skåpet på plats.....</b>	<b>5</b>
<b>9</b>	<b>Justera skåpet.....</b>	<b>5</b>
<b>10</b>	<b>Efter uppställningen.....</b>	<b>5</b>
<b>11</b>	<b>Avfallshandera förpackningarna.....</b>	<b>5</b>
<b>12</b>	<b>Förklaring av använda symboler.....</b>	<b>6</b>
<b>13</b>	<b>****-frysfackets lucka*.....</b>	<b>6</b>
13.1	Flytta dörrstoppet.....	7
<b>14</b>	<b>Omhängning av dörren.....</b>	<b>7</b>
14.1	Ta av dörren.....	7
14.2	Omhängning av frysfackets lucka*.....	8
14.3	Flytta de övre lagerdelarna.....	8
14.4	Flytta nedre lagerdelar.....	9
14.5	Flytta dörrrens lagerdelar.....	10
14.6	Montera dörren.....	10
14.7	Rikta in dörren.....	11
14.8	Sätt på skydden.....	11
<b>15</b>	<b>Ansluta apparaten.....</b>	<b>11</b>

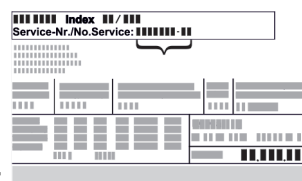
Tillverkaren arbetar kontinuerligt med att vidareutveckla alla typer och modeller. Därför ber vi om förståelse för att vi måste förbehålla oss för ändringar av utformning, utrustning och teknik.

Symbol	Förklaring
	<p><b>Läs bruksanvisningen</b></p> <p>Läs nogga igenom denna bruksanvisning för att få information om alla fördelar med det nya skåpet.</p>
	<p><b>Fullständig bruksanvisning på webben</b></p> <p>Du hittar den utförliga bruksanvisningen på webben med hjälp av QR-koden på bruksanvisningens framsida eller genom att ange modellbeteckningen på <a href="http://home.liebherr.com/fridge-manuals">home.liebherr.com/fridge-manuals</a>.</p> <p>Servicenumret står på typskylten:</p>  <p><i>Fig. Illustrationen är ett exempel</i></p>
	<p><b>Kontrollera skåpet</b></p> <p>Kontrollera alla delar med avseende på transportskador. Kontakta återförsäljaren eller kundtjänsten om du har några klagomål.</p>

Symbol	Förklaring
	<p><b>Avvikelser</b></p> <p>Bruksanvisningen gäller för flera modeller, avvikelser är möjliga. Avsnitt som bara gäller för speciella modeller är markerade med(*).</p>
	<p><b>Åtgärder som behöver vidtas och resultat av åtgärderna</b></p> <p>Åtgärder som behöver vidtas är markerade med en ►.</p> <p>Resultat av åtgärder är markerade med en ▷.</p>
	<p><b>Videor</b></p> <p>Videor om apparaterna finns på YouTube-kanalen Liebherr-Hausgeräte.</p>




## 1 Allmänna säkerhetsanvisningar

- Förvara denna monteringsanvisning noga så att du alltid har tillgång till den.
- Om du överlåter apparaten, lämna då även över monteringsanvisningen till nästa ägare.
- Läs denna monteringsanvisning noga före installation och användning för att använda apparaten korrekt och säkert. Följ alltid instruktionerna, säkerhetsinstruktionerna och varningarna. De är viktiga för säker och korrekt installation av apparaten.
- Läs först de allmänna säkerhetsanvisningarna i **bruksanvisningen** som hör till denna monteringsanvisning i kapitlet "Allmänna säkerhetsanvisningar" och följ dem. Om du har tappat bort **bruksanvisningen** kan **bruksanvisningen** hämtas på webben eller genom att du anger modellbeteckningen på [home.liebherr.com/fridge-manuals](http://home.liebherr.com/fridge-manuals). Modellbeteckningen står på typs-



kylten:

- **Observera varningarna och annan specifik information i de andra kapitlen vid installation av apparaten:**

	FARA	Påvisar en omedelbar farlig situation vilken kan leda till döden eller svåra kroppsskador om den inte undviks.
	VARNING	Påvisar en farlig situation vilken kan leda till döden eller svåra kroppsskador om den inte undviks.
	OBSERVER	Påvisar en farlig situation vilken kan leda till lätta eller medelsvåra kroppsskador om den inte undviks.

	OBSERVERA	Påvisar en farlig situation vilken kan leda till materielskador om den inte undviks.
	Märk	Markerar användbar information eller tips.

## 2 Installationsförhållanden



### VARNING

Brandrisk på grund av fuktighet!

Om strömförande delar eller nätanslutningskabeln blir fuktiga kan detta leda till kortslutning.

- Skåpet är konstruerat för användning i slutna utrymmen. Använd inte skåpet utomhus, i fuktiga miljöer eller där det finns risk för vattenstänk.

Avsedd användning

- Installera och använd endast skåpet i slutna utrymmen.

### 2.1 Utrymme



### VARNING

Utsipprande köldmedel och olja!

Brand. Köldmedlet är miljövänligt, men brännbart. Oljan är också brännbar. Läckande köldmedel och olja kan antändas vid hög koncentration och i kontakt med en extern värme-källa.

- Skada inte köldmedelssystemets rörledningar eller kompressor.

- Om skåpet placeras i en mycket fuktig miljö, kan kondensvatten bildas på skåpets utsida.

Sörj alltid för en god ventilation på platsen där skåpet är installerat.

- Ju mer köldmedium som finns i apparaten, desto större måste utrymmet vara där apparaten står. I små utrymmen kan en brännbar gas/luftblandning uppstå vid ett läckage. För varje 8 g köldmedium måste det finnas minst 1 m<sup>3</sup> installationsutrymme. Uppgifter om köldmedium står på typskylten inne i apparaten.

#### 2.1.1 Underlag i utrymmet

- Golvet där apparaten ska placeras ska vara vågrätt och jämnt.
- Apparatus underlag måste vara på samma höjd som det omgivande golvet.

#### 2.1.2 Positionering i utrymmet

- Placera inte skåpet så att det utsätts för direkt solljus, intill en spis, ett värmeelement eller liknande.
- Placera skåpet med ryggsidan direkt mot väggen och använd då den medföljande väggdistanshållaren (se nedan).

### 2.2 Bygg in skåpet i köksenheten

Skåpet kan byggas in med köksskåpen.

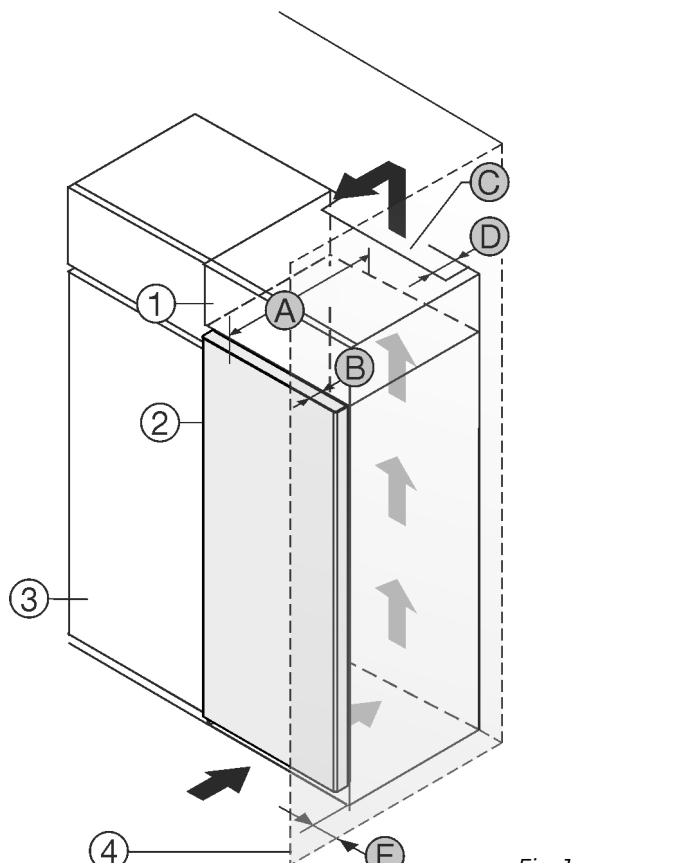


Fig. 1

- |                    |                              |
|--------------------|------------------------------|
| (1) Överskåp       | (B) Dörrens djup             |
| (2) Apparat        | (C) Ventilationsarea         |
| (3) Köksskåp       | (D) Avstånd, skåpets baksida |
| (4) Vägg           | (E) Avstånd, skåpets sida    |
| (A) Apparatus djup |                              |

A	B	C	D	E
675 mm <sup>x</sup>	65 mm	Minst 300 cm <sup>2</sup>	Minst 50 mm	Minst 13 mm

Skåp utan handtag eller med försänkt handtag

Ställ apparaten direkt bredvid köksskåpet Fig. 1 (3).

Bakom överskåpet måste det finnas en luftspalt med djupet Fig. 1 (D) längs hela överskåpets bredd.

Under taket måste angiven ventilationsprofil Fig. 1 (C) följas.

Om skåpet placeras med gångjärnen vid en vägg Fig. 1 (4) ska avståndet mellan skåpet och väggen vara minst 13 mm.

Om skåpet placeras med gångjärnen vid en vägg Fig. 1 (4) ska avståndet mellan skåpet och väggen vara minst 20 mm.

För att dörrarna ska kunna öppnas helt måste skåpet sticka ut med djupet Fig. 1 (B) utanför köksskåpets front. Beroende på köksskåpens Fig. 1 (3) djup och om väggavståndshållare används kan skåpet skjuta ut ännu mer.

Se till att följande villkor är uppfyllda:

- Nischmåtten är korrekta .
- Ventilationskraven är uppfyllda (se 4 Ventilationskrav) .

### 2.3 Installera flera skåp

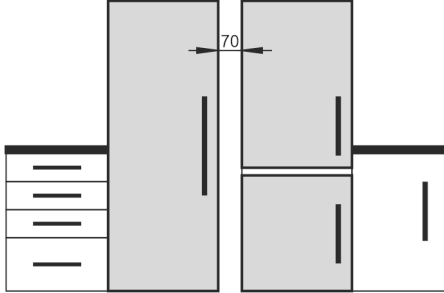
#### OBSERVERA

Risk för skador på grund av kondensvatten!

- Placera inte skåpet direkt bredvid ett annat kyl-/frys-skåp.

Skåpen är utformade för olika installationsätt. Kombinera endast skåpen om de är avsedda för det. Tabellen nedan visar möjliga installationsätt för varje modell:

# Uppställningsmått

Installations-sätt	Modell
enstaka	alla modeller
Intill varandra (SBS)	Modeller vars modellbeteckning börjar med <b>S</b> ....
Intill varandra med ett avstånd på 70 mm mellan skåpen	<p>Modeller utan värme i sidoväggen</p>  <p>Detta avstånd krävs för att minimera risken för att kondensvatten ska samlas på apparatväggarna.</p> <p style="text-align: right;"><i>Fig. 2</i></p>

Bygg ihop skåpen enligt separat monteringsanvisning.

## 2.4 Elektrisk anslutning



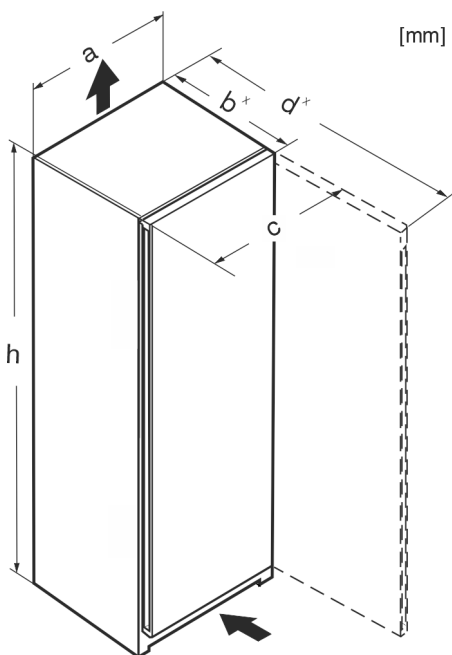
### VARNING

Felaktig användning!

Brand. Om en kabel eller kontakt berör apparatens baksida kan dessa skadas på grund av apparatens vibrationer vilket kan leda till kortslutning.

- ▶ Placera skåpet så att det inte rör vid någon kontakt eller nätkabel.
- ▶ Anslut inte några apparater till uttag i närheten av apparatens baksida.
- ▶ Grenuttag och liknande samt andra elektroniska apparater (som t.ex. halogentransformatorer) får inte placeras och användas på baksidan av apparater.

## 3 Uppställningsmått



	h	a	b	c	d
Rf 4200 /e/f 42..	1255	597	675 <sup>x</sup>	609	1217 <sup>x</sup>

R(sf)(f) 4600 / e/f 46..	1455	597	675 <sup>x</sup>	609	1217 <sup>x</sup>
Kf 46Z00	1455	597	675 <sup>x</sup>	609	1217 <sup>x</sup>
R(sf)(e) 4620	1455	597	675 <sup>x</sup>	609	1217 <sup>x</sup>
Rf 5000 /e/d 50	1655	597	675 <sup>x</sup>	609	1217 <sup>x</sup>
R(sf)(e) 5020	1655	597	675 <sup>x</sup>	609	1217 <sup>x</sup>
R(sf)(e) 5220	1855	597	675 <sup>x</sup>	609	1217 <sup>x</sup>
Ksfe 52Z20	1855	597	675 <sup>x</sup>	609	1217 <sup>x</sup>
RB(sf)(e) 5220	1855	597	675 <sup>x</sup>	609	1217 <sup>x</sup>
SR(bd)(sd)(sf)(e)(h) 5220	1855	597	675 <sup>x</sup>	609	1217 <sup>x</sup>
SRBsfe 5220	1855	597	675 <sup>x</sup>	609	1217 <sup>x</sup>
RDsfe 5220	1855	597	675 <sup>x</sup>	609	1217 <sup>x</sup>
RB(sf)(e) 5221	1855	597	675 <sup>x</sup>	609	1217 <sup>x</sup>

<sup>x</sup> För skåp med medföljande distanser mot vägg ökar måttet med 15 mm .

## 4 Ventilationskrav

### OBSERVERA

Risk för skador från överhettning pga. otillräcklig ventilation!

Vid otillräcklig ventilation kan kompressorn skadas.

- ▶ Se till att ventilationen är tillräcklig.
- ▶ Följ kraven på ventilation.

Om apparaten integreras i inbyggda kök måste alltid följande ventilationsvillkor uppfyllas:

- Distansflänsarna på skåpets baksida är till för att ge tillräcklig ventilation. När skåpet står på sin slutgiltiga plats får dessa inte vara i nischer eller öppningar.
- Grundprincipen är att ju större ventilationsarean är desto, mer energieffektivt arbetar skåpet.

## 5 Transportera skåpet

- ▶ Transportera skåpet förpackat.
- ▶ Transportera skåpet stående.
- ▶ Transportera skåpet med hjälp av två personer.

## 6 Packa upp skåpet

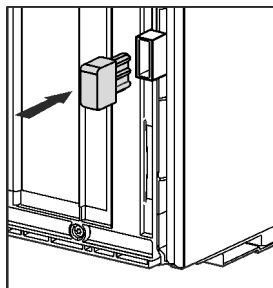
Vid skador på apparaten, kontakta genast - före anslutningen - leverantören.

- ▶ Kontrollera att det inte finns några transportskador på skåpet och förpackningen. Kontakta genast leverantören om du misstänker någon skada.
- ▶ Ta bort samtliga material, som kan hindra en korrekt installation resp. ventilation, från skåpets baksida eller sidor.
- ▶ Ta bort skyddsfolien från hela skåpet. Använd inga spetsiga eller vassa föremål!
- ▶ Tag bort anslutningskabeln som sitter på skåpets baksida. Tag därvid bort kabelhållaren, annars uppstår oljud på grund av vibrationer!

## 7 Montera distanserna mot väggen

Distanserna ska användas för att uppnå den deklarerade energiförbrukningen och undvika kondensvatten vid hög luftfuktighet. Det gör att skåpets djup ökar med ca 15 mm. Apparaten är helt funktionsduglig utan användning av avståndshållaren men har då en något högre energiförbrukning.

- ▶ För skåp med medföljande väggdistanser: montera väggdistanserna nedtill på skåpets baksida på höger och vänster sida.



## 8 Sätta skåpet på plats



### AKTA

Risk för personskador!

- ▶ Skåpet måste transporteras till sin installationsplats av två personer.



### AKTA

Risk för skador och personskador!

Dörren kan slå emot väggen och skadas. På glasdörren kan det skadade glaset leda till personskador!

- ▶ Skydda glasdörren så att den inte kan slå emot väggen. Placera ett dörrstopp, t.ex. ett filtstopp på väggen.
- ▶ En öppningsbegränsare till dörren på 90° kan efterbeställas hos kundtjänst.



### VARNING

Ostadigt skåp!

Risk för materiella skador och personskador. Skåpet kan tippa.

- ▶ Fäst skåpet enligt bruksanvisningen.



### VARNING

Risk för brand och skador!

- ▶ Ställ inte värmeavgivande apparater, till exempel mikrovågsugnar, brödrostar osv. på skåpet!

Säkerställ att följande villkor är uppfyllda:

- Apparaten får bara flyttas när den är tom.
- Var alltid minst två personer när skåpet ställs på plats.

## 9 Justera skåpet



### AKTA

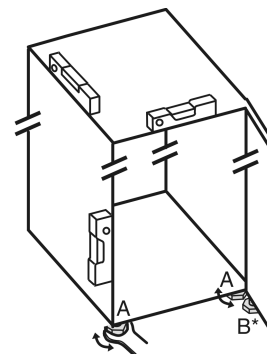
Risk för personskador och skador på grund av att skåpdörren välter och faller ut!

Om den extra justeringsfoten på den nedre lagerbocken inte ligger an ordentligt mot golvet, kan dörren falla ut eller skåpet välta. Detta kan leda till materiella skador och personskador.

- ▶ Skruva ut den extra justeringsfoten på lagerbocken tills den ligger an mot golvet.
- ▶ Vrid den sedan ytterligare 90°.

- ▶ Justera skåpets fötter (A) med den medlevererade skruvnyckeln, kontrollera att skåpet står stadigt och vågrätt med hjälp av ett vattenpass.

- ▶ Stötta därefter dörren: Skruva ut den justerbara foten ur lagerbocken (B) tills den ligger mot golvet, skruva den sedan 90° till.



- ▶ Stötta därefter dörren: Skruva ut justeringsfoten ur lagerbocken (B) med en skruvnyckel (10 mm) tills den vilar mot golvet, skruva den sedan 90° till.

## 10 Efter uppställningen

- ▶ Ta bort skyddsfolien från apparatens utsida.
- ▶ Ta bort skyddsfolien från dekorlisterna.
- ▶ Ta bort skyddsfolien från dekorlisterna och lådornas framsidor.
- ▶ Ta bort skyddsfolien från den bakre väggen av rostfritt stål.
- ▶ Ta bort alla transportskyddsdelar.
- ▶ Rengör skåpet.
- ▶ Anteckna typ (modell, nummer), apparatbeteckning, apparat-/serienummer, inköpsdatum och återförsäljaradress i de avsedda fälten.

## 11 Avfallshantera förpackningarna



### VARNING

Risk för kvävning av förpackningsmaterial och folier!

- ▶ Låt inte barn leka med förpackningsmaterial.

Förpackningen är tillverkad av återanvändbart material:

- Wellpapper/papper
  - Delar av skummad polystyren
  - Folier och påsar av Polyeten
  - Spännband av Polypropylen
  - spikad träram med polyetylenkiva\*
- ▶ Lämna förpackningsmaterialet till en återvinningsstation.



# Förklaring av använda symboler

## 12 Förklaring av använda symboler

	Vid detta arbetsmoment finns det risk för personskador! Observera säkerhetsinformationen!
	Anvisningen gäller för flera modeller. Utför endast detta arbetsmoment när det avser ditt skåp.
	För monteringen, observera den detaljerade beskrivningen i anvisningarnas textavsnitt.
	Avsnittet gäller antingen ett skåp med en dörr eller två dörrar.
	Välj mellan alternativen: Skåp med dörrgångjärn till höger eller skåp med dörrgångjärn till vänster.
	Nödvändiga monteringssteg för IceMaker och/eller InfinitySpring.
	Lossa eller dra åt skruvarna lätt.
	Dra åt skruvarna.
	Kontrollera om följande arbetsmoment är nödvändigt för din modell.
	Kontrollera den korrekta monteringen/det korrekta läget för de använda komponenterna.
	Mät det angivna måttet och korrigera det vid behov.
	Verktyg för montering: Tumstock
	Verktyg för monteringen: Batteridrivna skruvdragare och hylsa
	Verktyg för monteringen: Vattenpass

	Verktyg för monteringen: U-nyckel med NV 7 och NV 10
	För detta arbetsmoment krävs två personer.
	Arbetsmomentet utförs vid markerade ställen på skåpet.
	Hjälpmedel för monteringen: Snöre
	Hjälpmedel för monteringen: Vinkelmått
	Hjälpmedel för monteringen: Skruvmejsel
	Hjälpmedel för monteringen: Sax
	Hjälpmedel för monteringen: Markeringspenna, borttagningsbar
	Tillbehörspaket: Ta ut komponenter
	Avfallshandtera komponenter som inte längre behövs på ett korrekt sätt.

## 13 \*\*\*\*-frysfackets lucka\*

Vid en omhängning kan man flytta på \*\*\*\* -frysfackets lucka i en handvändning. Öppna om möjligt kylskåpsdörren mer än 115° (1), så kan frysfacket även öppnas utan omhängning. Om kylskåpsdörrens öppningsvinkel (2) är mindre måste dörrstoppet flyttas.

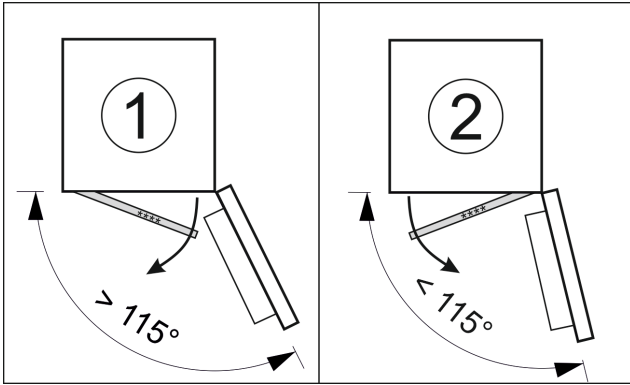


Fig. 4

## 13.1 Flytta dörrstoppet

Reglaget för att flytta dörrstoppet sitter nedtill på baksidan av \*\*\*-frysackets lucka.

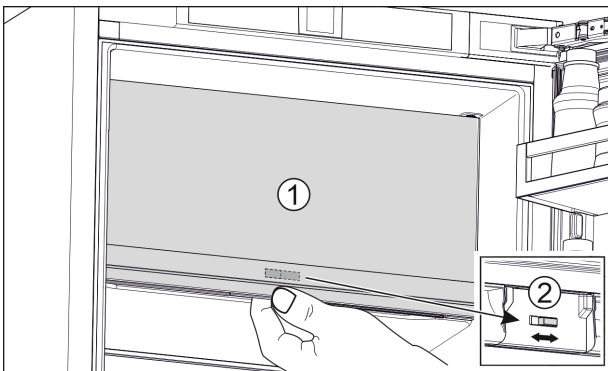


Fig. 5

- ▶ Stäng \*\*\*-frysackets lucka (1).
- ▶ Fatta tag i \*\*\*-frysackets lucka nedifrån.
- ▶ Skjut reglaget (2) antingen åt höger eller vänster.

## 14 Omhängning av dörren

### Verktyg

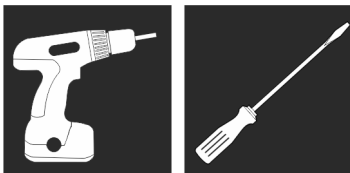


Fig. 6



### VARNING

Risk för personskador om dörren lossnar! Dörren kan lossna om lagerdelarna inte är tillräckligt fastskruvade. Detta kan medföra allvarliga personskador. Dessutom kan det hända att dörren inte stängs, så att skåpet inte kyler tillräckligt.

- ▶ Die Lagerböcke/Lagerbolzen fest mit 4 Nm anschrauben.
- ▶ Kontrollera alla skruvar och dra åt dem vid behov.

### OBSERVERA

Beschädigungsgefahr für Side-by-Side Geräte durch Kondenswasser!\*

Vissa skåp kan monteras som sida-vid-sida-kombinationer (två skåp intill varandra).

Om skåpet är **ett sida-vid-sida-skåp (SVS)**:

- ▶ Installera SBS-kombinationen enligt tillägsbladet.
- När **skåpens placering är bestämd**:
- ▶ Häng inte om dörren.

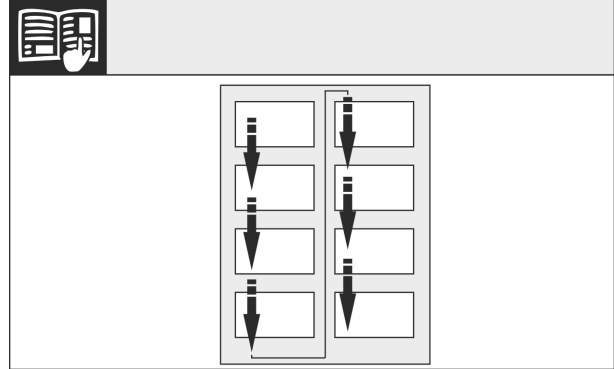


Fig. 7

Observera textavsnittens ordningsföljd.

## 14.1 Ta av dörren

### Märk

- ▶ Tag bort livsmedel från dörrfacken innan dörren tas bort så att inga livsmedel ramlar ut.

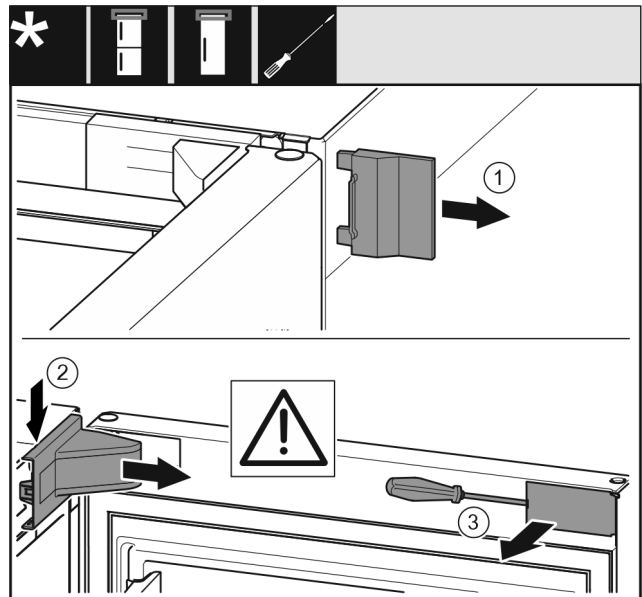


Fig. 8

- ▶ Öppna dörren.

### OBSERVERA

Risk för skador!

Om dörrtätningen är skadad stänger eventuellt dörren inte ordentligt och kylningen blir inte tillräcklig.

- ▶ Skada inte dörrtätningen med skruvmejseln!

- ▶ Ta bort det yttre skyddet. Fig. 8 (1)
- ▶ Haka av lagerbocksskyddet och lossa det. Ta bort lagerbocksskyddet. Fig. 8 (2)
- ▶ Lossa panelen med hjälp av en spårskruvmejsel och vrid den åt sidan. Fig. 8 (3)

## Omhängning av dörren

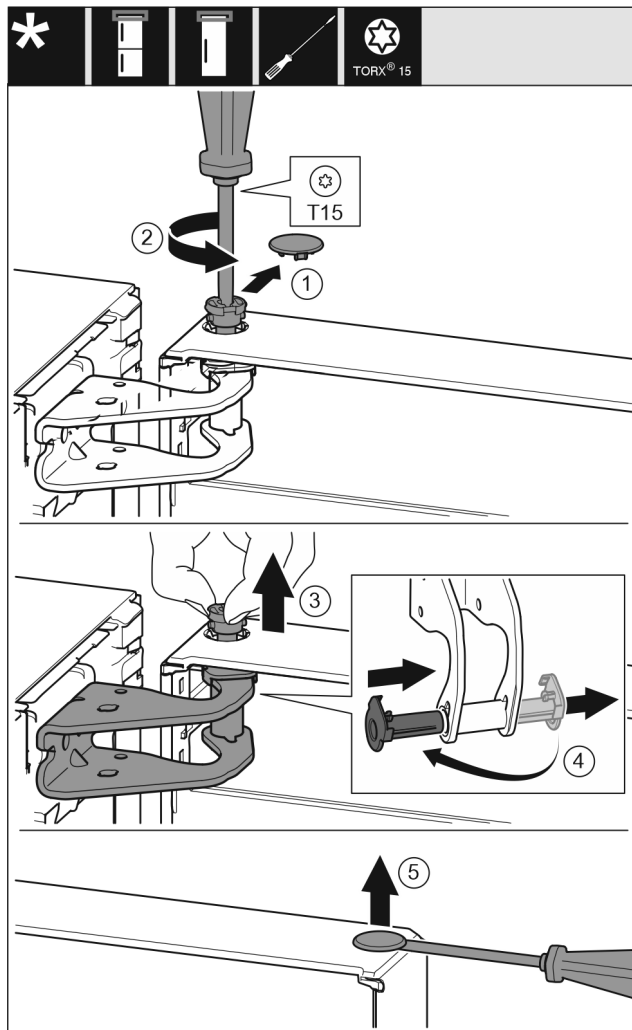


Fig. 9



### AKTA

Risk för skador om dörren slås upp!

- ▶ Håll ordentligt i dörren.
  - ▶ Ställ dörren försiktigt åt sidan.
- 
- ▶ Ta försiktigt av blindlocket. Fig. 9 (1)
  - ▶ Skruva ut bulten en bit med torxskruvmejsel T15. Fig. 9 (2)
  - ▶ Håll fast dörren och dra ut bulten med fingrarna. Fig. 9 (3)
  - ▶ Dra ut lagerbussningen ur hålen. Sätt in den från den andra sidan så att den går i lås med ett klick. Fig. 9 (4)
  - ▶ Lyft upp dörren och ställ den åt sidan.
  - ▶ Bänd försiktigt upp pluggarna från dörlagerbussningen med en spårskruvmejsel och dra ut dem. Fig. 9 (5)

## 14.2 Omhängning av frysfacketts lucka\*

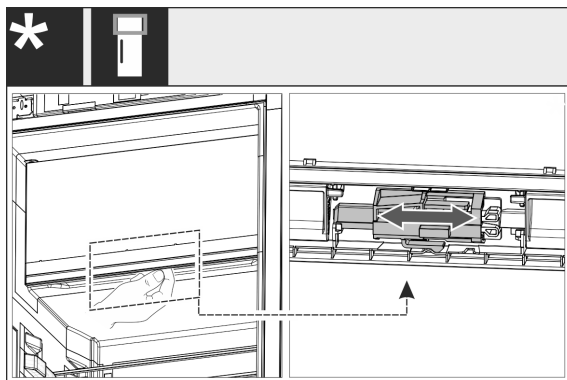


Fig. 10

- ▶ För skåp med en dörr: Häng om luckan till det 4-stjärniga frysfacket genom att skjuta spaken. Luckan till frysfacket måste då vara stängd. Skjut spaken åt ena eller andra hållet underifrån.

## 14.3 Flytta de övre lagerdelarna

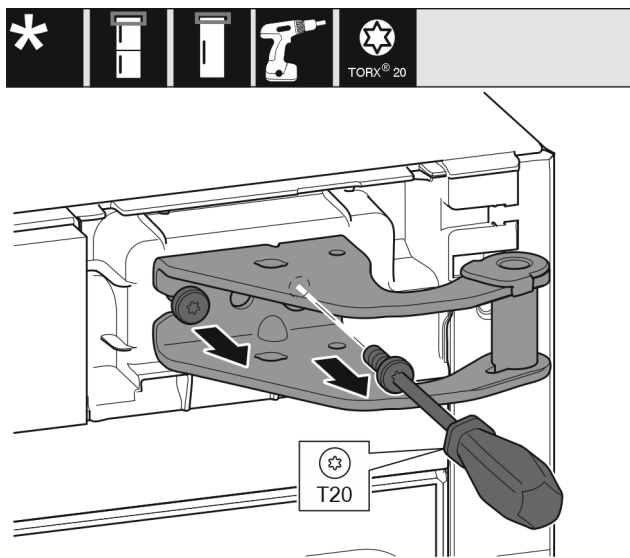


Fig. 11

- ▶ Skruva ut de båda skruvarna med en torxskruvmejsel T20.
- ▶ Lyft upp lagerbocken och ta av den.



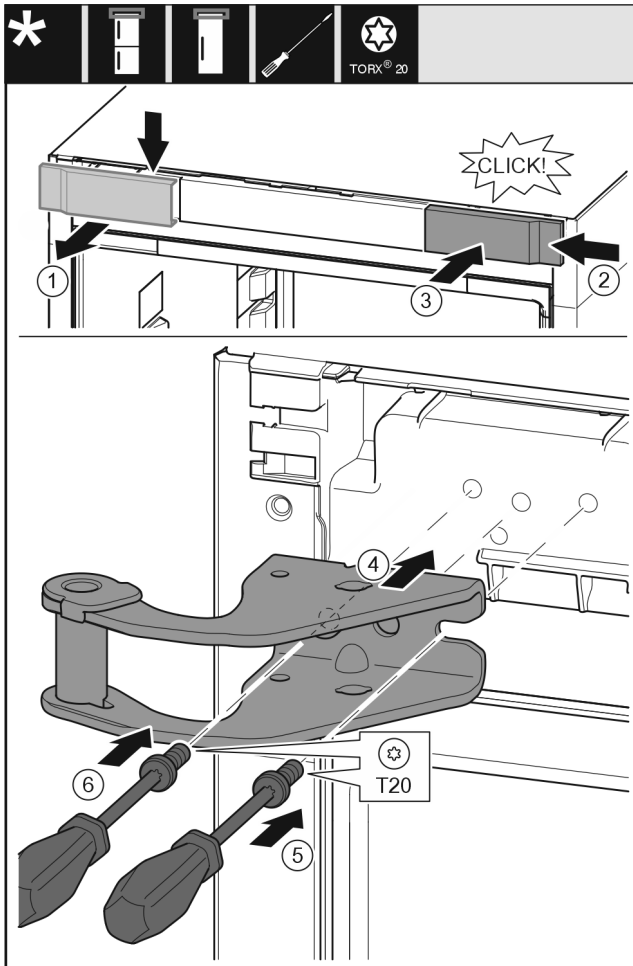


Fig. 12

- ▶ Ta av skyddet genom att dra det uppåt och framåt. Fig. 12 (1)
- ▶ Vrid skyddet 180° och haka i det på andra sidan från höger. Fig. 12 (2)
- ▶ Tryck fast skyddet. Fig. 12 (3)
- ▶ Sätt på den övre lagerbocken. Fig. 12 (4)
- ▶ Sätt i och dra åt skruven med skruvmejsel T20. Fig. 12 (5)
- ▶ Sätt i och dra åt skruven med skruvmejsel T20. Fig. 12 (6)

## 14.4 Flytta nedre lagerdelar

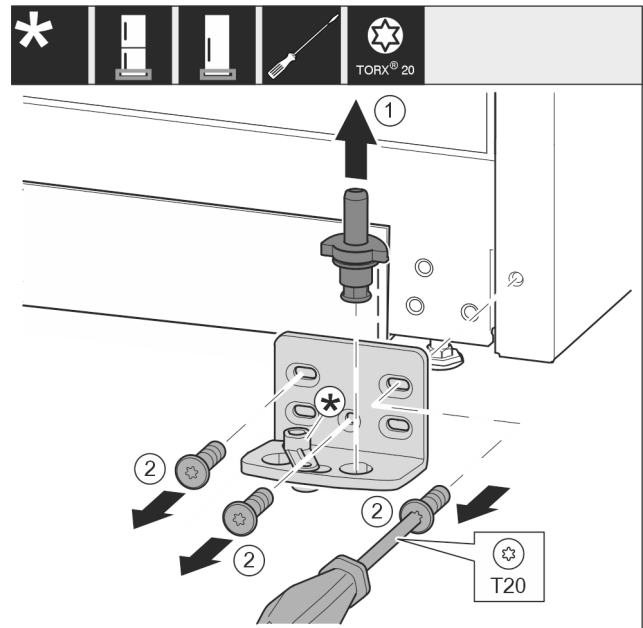


Fig. 13

- ▶ Ta ut hela lagerbulten genom att dra den uppåt. Fig. 13 (1)
- ▶ Skruva ut skruvarna med en skruvmejsel T20 och ta av lagerbocken. Fig. 13 (2)

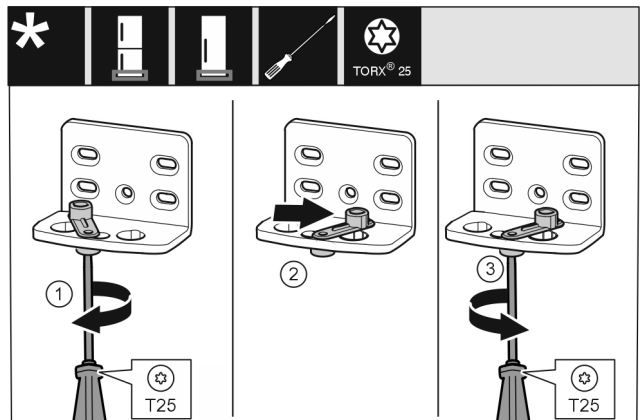


Fig. 14

- ▶ Skruva in skruven lite löst med skruvmejsel T25. Fig. 14 (1)
- ▶ Lyft på dörrstängningsautomatiken och vrid den 90° åt höger i hålet. Fig. 14 (2)
- ▶ Dra åt skruven med skruvmejsel T25. Fig. 14 (3)

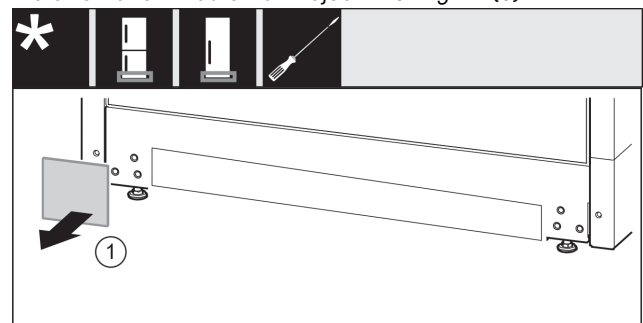


Fig. 15

- ▶ Ta av täckplattan. Fig. 15 (1)

# Omhängning av dörren

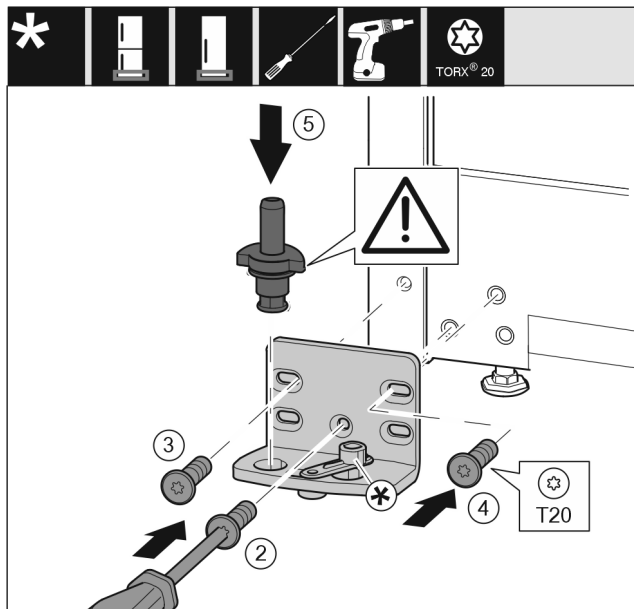


Fig. 16

- ▶ Sätt på lagerbocken på andra sidan och skruva fast den med hjälp av en skruvmejsel T20. Börja med skruv 2 längst ner i mitten. Fig. 16 (2)
- ▶ Dra åt skruvarna 3 och 4. Fig. 16 (3,4)
- ▶ Sätt in lagerbulten helt och hållet. Se till att låskammen är vänt bakåt. Fig. 16 (5)

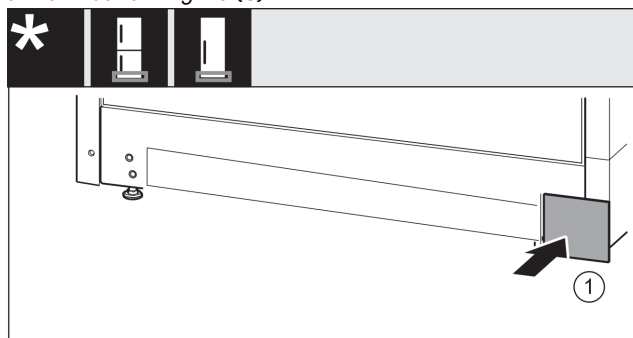


Fig. 17

- ▶ Sätt på täckplattan på den andra sidan igen. Fig. 17 (1)

## 14.5 Flytta dörrens lagerdelar

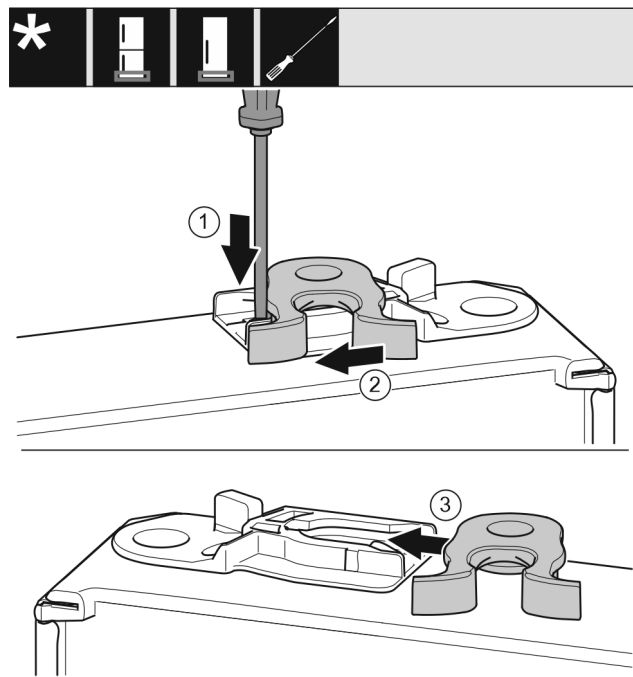


Fig. 18

- ▶ Om dörrens undersida är vänt uppåt: vänd på dörren.
- ▶ Tryck ner flärpen med en spårskruvmejsel. Fig. 18 (1)
- ▶ Dra ut låsbygeln ur fästet. Fig. 18 (2)
- ▶ Skjut in låsbygeln i fästet på andra sidan. Fig. 18 (3)
- ▶ Dörrens ovansida är vänt uppåt: vänd på dörren.

## 14.6 Montera dörren

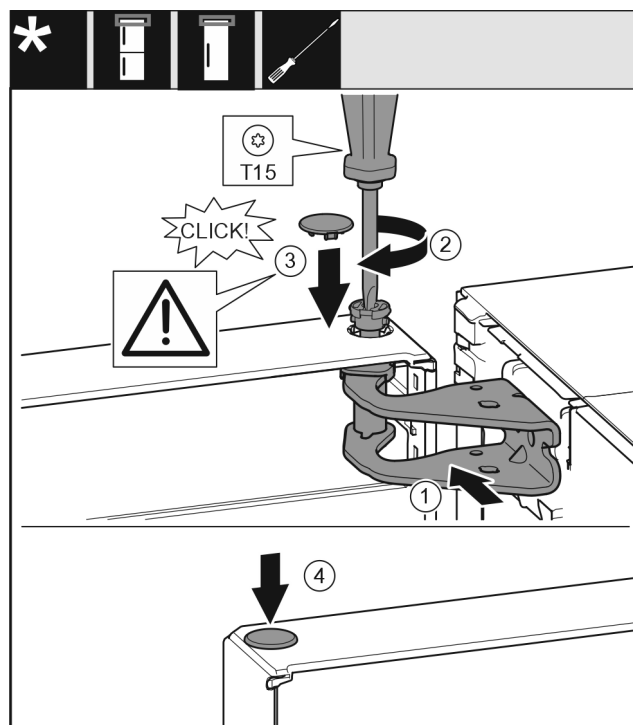


Fig. 19

- ▶ Sätt dörren på den nedre lagerbulten.
- ▶ Rikta in dörren upp till så att den passar öppningen i lagerbocken. Fig. 19 (1)
- ▶ Sätt i bulten och skruva fast den med en torxskruvmejsel T15. Fig. 19 (2)

- ▶ Montera blindpluggen för dörrens låsbult: Sätt in blindpluggen och kontrollera att den är i jämnhöjd med dörren. Annars ska bulten sättas in helt. *Fig. 19 (3)*
- ▶ Sätt i pluggen. *Fig. 19 (4)*

## 14.7 Rikta in dörren



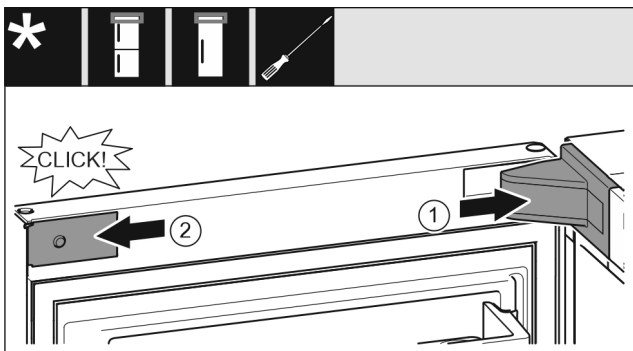
### VARNING

Risk för personskador genom att dörren lossnar! Om lagerdelarna inte är tillräckligt fastskruvade kan dörren lossna. Detta kan medföra svåra personskador. Dessutom stänger eventuellt inte dörren riktigt så att skåpet inte kyler tillräckligt.

- ▶ Die Lagerböcke fest mit 4 Nm anschrauben.
  - ▶ Kontrollera alla skruvar och efterdrag vid behov.
- ▶ Rikta vid behov dörren med de båda avlånga hålen i den nedre lagerboken så att den är i jämnhöjd med skåpets hölje. Skruva då ut den mittersta skruven i den nedre lagerboken med den medföljande T20-verktyget. Lossa de övriga skruvarna något med T20-verktyget eller en skruvmejsel T20 och justera dem i de avlånga hålen.
  - ▶ Stötta dörren: Skruva ut justeringsfoten ur lagerboken nedtill med en skruvnyckel (10 mm) tills den vilar mot golvet, skruva den sedan 90° till.

## 14.8 Sätt på skydden

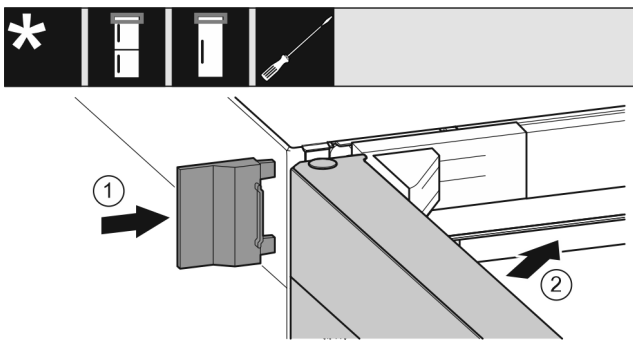
För skåp utan stängningsdämpare:



*Fig. 20*

Dörren står öppen i 90° vinkel.

- ▶ Sätt på lagerbocksskyddet och klicka fast det; skjut ev. försiktigt isär det. *Fig. 20 (1)*
- ▶ Sätt på panelen på sidan och klicka fast den. *Fig. 20 (2)*



*Fig. 21*

- ▶ Skjut på det yttre skyddet. *Fig. 21 (1)*
- ▶ Stäng den övre dörren. *Fig. 21 (2)*

## 15 Ansluta apparaten



### VARNING

Felaktig anslutning!  
Brandrisk.

- ▶ Använd inte förlängningskabel.
- ▶ Använd inte förgreningsanslutning.

### OBSERVERA

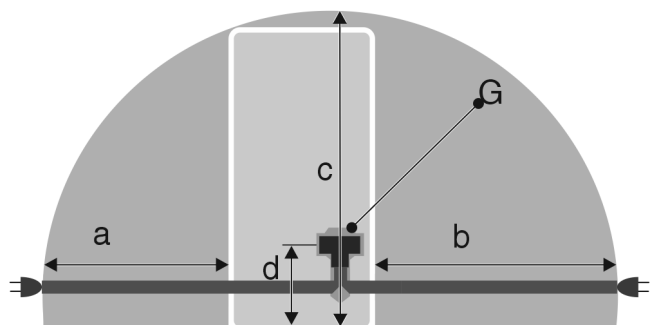
Felaktig anslutning!  
Skador på elektroniken.

- ▶ Anslut inte apparaten till omformare som t.ex. solcellssystem eller bensingeneratorer.
- ▶ Använd inte energisparkontakt.

### Märk

Använd endast den medföljande nätkabeln.

- ▶ En längre nätkabel kan beställas från kundtjänst.



*Fig. 22 \**

För 600 mm breda apparater:

a*	b*	c*	d*	G*
~ 1350 mm	~ 1800 mm	~ 2050 mm	~ 150 mm	Kontakt

Säkerställ att följande villkor är uppfyllda:

- Typen av ström och spänning på uppställningsplatsen motsvarar uppgifterna på typskylten.
- Eluttaget är jordat och försett med säkring enligt föreskrifterna.
- Säkringens utlösningström är mellan 10 och 16 A.
- Eluttaget är lättåtkomligt.
- Eluttaget är inte placerat bakom skåpet, utan i området a eller b (a, b, c).
- ▶ Kontrollera elektrisk anslutning.
- ▶ Anslut kontakten (G) på apparatens baksida. Se till att den fastnar med ett klick.
- ▶ Anslut nätkontakten till spänningsförsörjningen.
- ▷ Liebherr-loggan visas på bildskärmen.
- ▷ Indikeringen växlar till standby-symbolen.



[home.liebherr.com/fridge-manuals](https://home.liebherr.com/fridge-manuals)

**sv** Kylskåp

Utgivningsdatum: 20221006

**Artikelnummerindex: 7080444-  
01**

Liebherr-Hausgeräte Marica EOOD  
Bezirk Plovdiv  
4202 Radinovo  
Bulgarien