



Notice d'installation

Quality, Design and Innovation



home.liebherr.com/fridge-manuals





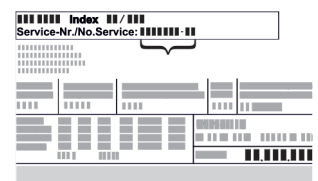
LIEBHERR





Consignes de sécurité générales

Sommaire

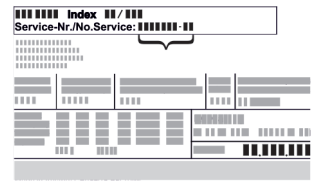
1	Consignes de sécurité générales.....	2
2	Conditions d'installation.....	3
2.1	Pièce.....	3
2.2	Intégrer l'appareil dans une cuisine intégrée.....	3
2.3	Installation de plusieurs appareils.....	4
2.4	Raccordement électrique.....	5
3	Cotes d'installation.....	5
4	Conditions à respecter pour une bonne ventilation.....	5
5	Transporter l'appareil.....	6
6	Déballer l'appareil.....	6
7	Monter une entretoise murale.....	6
8	Installer l'appareil.....	6
9	Aligner l'appareil.....	6
10	Après installation.....	7
11	Éliminer l'emballage.....	7
12	Porte du congélateur *****.....	7
12.1	Inverser le sens d'ouverture de la porte.....	7
13	Remplacement de la butée de porte.....	7
13.1	Retirer la porte.....	8
13.2	Changer la porte du compartiment congélation*.....	9
13.3	Déplacer les pièces du palier supérieur.....	9
13.4	Déplacer les pièces du palier inférieur.....	9
13.5	Déplacer les pièces de palier de la porte.....	10
13.6	Déplacement des poignées*.....	11
13.7	Monter la porte.....	12
13.8	Aligner la porte.....	12
13.9	Poser les caches.....	12
14	Brancher l'appareil.....	13

Le fabricant travaille sans cesse au perfectionnement de tous les modèles de ses produits. Nous comptons donc sur votre compréhension concernant des modifications éventuelles de forme, d'équipement et de technologie.




Symbole	Explication
	<p>Lire le manuel d'utilisation</p> <p>Pour découvrir tous les avantages de votre nouvel appareil, veuillez lire attentivement les consignes figurant dans le présent manuel.</p>
	<p>Informations supplémentaires sur Internet</p> <p>Vous pouvez trouver les instructions au format numérique avec des informations complémentaires et dans d'autres langues sur Internet en scannant le QR-code sur la page de couverture de cette notice ou en saisissant votre numéro de service à l'adresse home.liebherr.com/fridge-manuals.</p> <p>Vous trouverez le numéro de service sur la plaque signalétique :</p>  <p><i>Fig. Représentation à titre d'exemple</i></p>

Symbole	Explication
	<p>Vérifier l'état de l'appareil</p> <p>Vérifier l'absence d'avaries de transport sur toutes les pièces. En cas de réclamation, adressez-vous au revendeur ou au service client.</p>
	<p>Divergences</p> <p>Le manuel d'utilisation est valable pour plusieurs modèles. Des divergences sont donc possibles. Les paragraphes concernant uniquement un certain type d'appareils sont indiqués par un astérisque (*).</p>
	<p>Instructions et résultats</p> <p>Les instructions sont indiquées par ►.</p> <p>Les résultats sont indiqués par ▷.</p>
	<p>Vidéos</p> <p>Les vidéos des appareils sont disponibles sur la chaîne YouTube de Liebherr-Hausgeräte.</p>

1 Consignes de sécurité générales

- Conservez soigneusement cette notice de montage afin de pouvoir la consulter à tout moment.
 - Si vous cédez l'appareil à un tiers, veuillez également remettre cette notice de montage au nouvel acquéreur.
 - Pour garantir une utilisation conforme et sûre de l'appareil, lisez attentivement cette notice de montage avant d'installer et d'utiliser l'appareil. Respectez toujours les instructions ainsi que les consignes de sécurité et d'avertissement qui figurent dans la notice. Celles-ci jouent un rôle essentiel pour une installation et une exploitation sûres et sans heurts de l'appareil.
 - Lisez tout d'abord les consignes de sécurité générales qui figurent au chapitre « Consignes de sécurité générales » dans la **notice d'utilisation**, qui fait partie de la présente notice de montage. Si vous ne trouvez pas la **notice d'utilisation**, vous pouvez la télécharger sur Internet en saisissant le numéro de service sur home.liebherr.com/fridge-manuals. Vous trouverez le numéro de service sur la plaque signalétique :
- 
- **Respectez les consignes d'avertissement et les autres consignes spécifiques des**

autres chapitres lors de l'installation de l'appareil :

	DANGER	indique une situation dangereuse imminente entraînant la mort ou des blessures corporelles graves si elle n'est pas évitée.
	AVERTISSEMENT	indique une situation dangereuse susceptible d'entraîner la mort ou des blessures corporelles graves si elle n'est pas évitée.
	ATTENTION	indique une situation dangereuse susceptible d'entraîner des blessures corporelles moyennes ou légères si elle n'est pas évitée.
	ATTENTION	indique une situation dangereuse susceptible d'entraîner des dommages matériels si elle n'est pas évitée.
	Remarque	indique des remarques et conseils utiles.

2 Conditions d'installation



AVERTISSEMENT

Risque d'incendie dû à l'humidité !

Lorsque des pièces sous tension ou le câble de raccordement au secteur deviennent humides, un court-circuit peut se produire.

- L'appareil a été conçu pour être placé dans des locaux fermés. Ne pas exploiter l'appareil dehors ou dans des endroits humides non à l'abri de projections d'eau.

Utilisation conforme

- Installer et utiliser l'appareil exclusivement dans des pièces fermées.

2.1 Pièce



AVERTISSEMENT

Fuite de réfrigérant et d'huile !

Incendie. Le réfrigérant est écologique mais inflammable. L'huile est également inflammable. En cas de fuite, le réfrigérant et l'huile peuvent s'enflammer en cas de concentration élevée et de contact avec une source de chaleur externe.

- Ne pas endommager la tuyauterie du circuit réfrigérant et le compresseur.

- Si l'appareil est installé dans un environnement très humide, de la condensation peut se former sur l'extérieur de l'appareil. Toujours veiller à une bonne aération et ventilation du lieu d'installation.

- Plus la quantité de réfrigérant dans le réfrigérateur est importante, plus la pièce dans laquelle se trouve le réfrigérateur doit être grande. Dans les espaces trop petits, une fuite peut entraîner la formation d'un mélange de gaz et d'air inflammable. Pour 8 g de réfrigérant, le volume du local d'installation du réfrigérateur doit être d'au moins 1 m³. Les spécifications du réfrigérant figurent sur la plaque signalétique à l'intérieur de l'appareil.

2.1.1 Sol de la pièce

- Le sol du local d'installation doit être horizontal et plat.
- Le socle de l'appareil doit avoir la même hauteur que le sol qui l'entoure.

2.1.2 Positionnement dans la pièce

- N'installez pas l'appareil à un endroit directement exposé aux rayons du soleil ni près d'un chauffage ou de tout autre équipement similaire.
- Vous pouvez installer l'appareil juste à côté d'un four.
- En cas d'installation de l'appareil directement à côté d'un four, la consommation d'énergie peut légèrement augmenter. Cela dépend de la durée d'utilisation et de l'intensité d'utilisation du four.
- Positionner toujours l'appareil avec le dos directement contre le mur à l'aide des entretoises murales fournies (voir ci-dessous).

2.2 Intégrer l'appareil dans une cuisine intégrée

Le réfrigérateur peut être reconfiguré avec des armoires de cuisine.

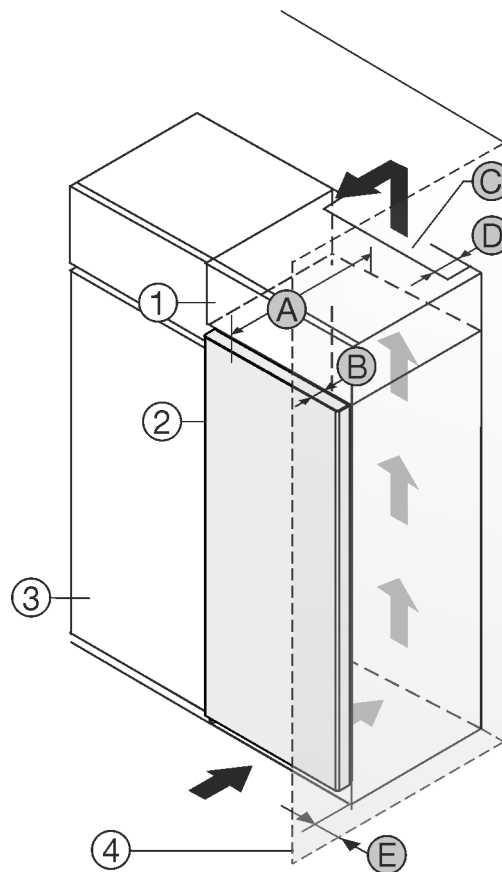


Fig. 1

- (1) Rehausse *
- (2) Appareil *
- (3) Placard de cuisine *
- (4) Mur *
- (A) Profondeur de l'appareil *
- (B) Profondeur de porte *
- (C) Section de ventilation *
- (D) Distance du dos de l'appareil *
- (E) Distance par rapport au côté de l'appareil *

Vous pouvez placer le réfrigérateur directement à côté de l'armoire de cuisine Fig. 1 (3)*.

Une sortie d'air avec la profondeur Fig. 1 (D) doit être présente au dos de la rehausse sur toute sa largeur.*

Conditions d'installation

La section de ventilation *Fig. 1 (C)* sous plafond doit être respectée.*

Si le réfrigérateur est installé avec les charnières près d'une paroi *Fig. 1 (4)*, la distance entre le réfrigérateur et la paroi doit être d'au moins 13 mm.*

Si le réfrigérateur est installé avec les charnières près d'une paroi *Fig. 1 (4)*, la distance entre le réfrigérateur et la paroi doit être d'au moins 20 mm.*

Pour pouvoir ouvrir complètement les portes, le réfrigérateur doit dépasser de la profondeur de la porte *Fig. 1 (B)* par rapport à la façade du placard. L'appareil peut déborder encore plus en fonction de la profondeur des placards *Fig. 1 (3)* et de l'utilisation de cales d'épaisseur.*

Réfrigérateurs sans poignée / avec poignée encastrée :*	
A	675 mm ^x
B	75 mm
C	min. 300 cm ²
D	min. 50 mm
E	min. 13 mm

^x En cas d'utilisation de supports d'espacement des parois, la cote augmente de 15 mm (voir 7 Monter une entretoise murale).*

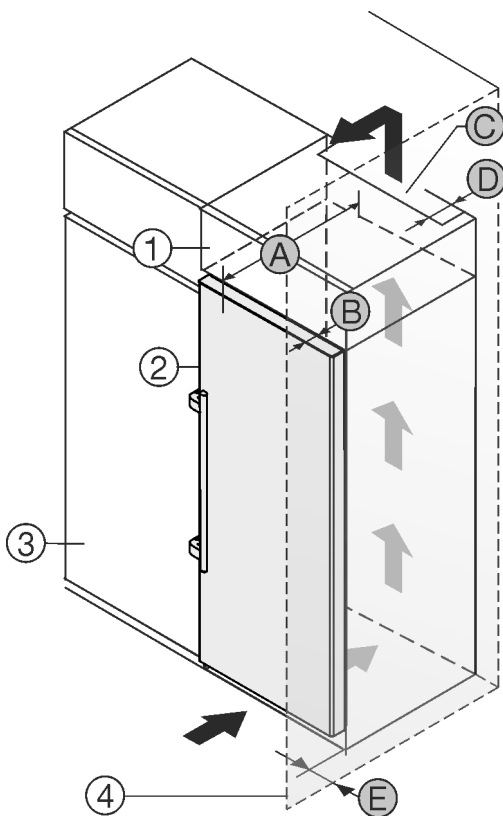


Fig. 2

- (1) Rehausse *
- (2) Appareil *
- (3) Placard de cuisine *
- (4) Mur *
- (A) Profondeur de l'appareil *
- (B) Profondeur de porte *
- (C) Section de ventilation *
- (D) Distance du dos de l'appareil *
- (E) Distance par rapport au côté de l'appareil *

Vous pouvez placer le réfrigérateur directement à côté de l'armoire de cuisine *Fig. 2 (3)*.*

Une sortie d'air avec la profondeur *Fig. 2 (D)* doit être présente au dos de la rehausse sur toute sa largeur.*

La section de ventilation *Fig. 2 (C)* sous plafond doit être respectée.*

Si le réfrigérateur est installé avec les charnières près d'une paroi *Fig. 2 (4)*, la distance entre le réfrigérateur et la paroi doit être d'au moins 57 mm. Cela correspond au dépassement de la poignée lorsque la porte est ouverte.*

Pour pouvoir ouvrir complètement les portes, le réfrigérateur doit dépasser de la profondeur de la porte *Fig. 2 (B)* par rapport à la façade du placard. L'appareil peut déborder encore plus en fonction de la profondeur des placards *Fig. 2 (3)* et de l'utilisation de cales d'épaisseur.*

Réfrigérateurs avec poignée-barre :*	
A	675 mm ^x
B	75 mm
C	min. 300 cm ²
D	min. 50 mm
E	min. 57 mm

^x En cas d'utilisation de supports d'espacement des parois, la cote augmente de 15 mm (voir 7 Monter une entretoise murale).*

S'assurer que les conditions suivantes sont bien respectées :

- Les dimensions des niches sont respectées. .
- Les règles d'aération sont respectées. (voir 4 Conditions à respecter pour une bonne ventilation) .

2.3 Installation de plusieurs appareils

Les appareils ont été conçus pour différents types d'installation. Si vous installez plusieurs appareils l'un à côté de l'autre, veiller à ce que les conditions suivantes soient bien respectées :

- Les appareils installés l'un à côté ou l'un au-dessus de l'autre doivent avoir été conçus pour cela.
- Tenir compte des consignes et tableaux ci-dessous.

ATTENTION

Risque d'endommagement dû à l'eau de condensation !

- Ne jamais installer l'appareil directement à côté d'un autre réfrigérateur/congélateur.

Modèle	Type d'installation
Tous les modèles	Individuelle
Modèles dont la désignation commence par S ...	Side-by-Side (SBS)

3 Cotes d'installation



Fig. 3

	h	a	b	b'	c	c'	d	d'
R.. 42..	1255	597	675 ^x	—	609	—	1217 ^x	—
R... 46..	1455	597	675 ^x	—	609	—	1217 ^x	—
Kf 46Z00	1455	597	675 ^x	—	609	—	1217 ^x	—
R... 50..	1655	597	675 ^x	—	609	—	1217 ^x	—
R(B)... 52..	1855	597	675 ^x	—	609	—	1217 ^x	—
KB 52Vc20	1855	597	675 ^x	—	609	—	1217 ^x	—
Ksfe 52Z20	1855	597	675 ^x	—	609	—	1217 ^x	—
SR(B)... 5220	1855	597	675 ^x	—	609	—	1217 ^x	—
SR(B)sdh 5220	1855	597	675 ^x	719 ^x	609	654	1217 ^x	1222
SR... 5230	1855	597	675 ^x	719 ^x	609	654	1215 ^x	1222
RD... 52..	1855	597	675 ^x	—	609	—	1217 ^x	—

^xPour les appareils avec supports d'espacement muraux, la cote augmente de 15 mm (voir 7 Monter une entretoise murale).

4 Conditions à respecter pour une bonne ventilation

ATTENTION

Risque de dommage par surchauffe suite à une ventilation insuffisante.

En cas de ventilation trop faible, le compresseur risque d'être endommagé.

- ▶ Veiller à une ventilation suffisante.
- ▶ Respecter les exigences de ventilation.

Si l'appareil est intégré dans le bloc-cuisine, il faut absolument respecter les conditions suivantes pour une bonne ventilation :

- Les nervures d'espacement sur le dos de l'appareil servent à une ventilation suffisante. En position finale de

Modèle	Type d'installation
Modèle sans chauffage des parois latérales	<p>Côte à côte : installation avec un écartement A de 70 mm entre les appareils.</p> <p>Si vous n'observez pas cet écart, de l'eau de condensation se formera sur les parois latérales entre les appareils.</p> <p>Contre une paroi extérieure : installation avec un écartement A comme pour une installation côte à côte.</p> <p>Si vous n'observez pas cet écart, de l'eau de condensation se formera sur la paroi latérale de l'appareil.</p>

Modèles et types d'installation

Assemblage des appareils selon les instructions de montage séparées.

2.4 Raccordement électrique



AVERTISSEMENT

Risque d'incendie en cas d'installation inappropriée !

Si un câble d'alimentation ou une fiche touche l'arrière de l'appareil, les vibrations de l'appareil peuvent endommager le câble d'alimentation ou la fiche, provoquant ainsi un court-circuit.

- ▶ Veillez à ce qu'aucun câble d'alimentation ne se coince sous l'appareil lorsque vous l'installez.
- ▶ Placer l'appareil de façon à ce qu'il n'y ait pas de contact avec la fiche ou le câble d'alimentation.
- ▶ Ne brancher aucun appareil sur les prises situées à l'arrière de l'appareil.
- ▶ Les multiprises et autres appareils électroniques (p. ex. transformateurs halogènes) ne doivent **pas** être placés et exploités derrière l'appareil.

Transporter l'appareil

l'appareil, celles-ci ne peuvent pas se trouver dans des renforcements ni dans des percées.

- En règle générale, plus la section d'aération est large, moins l'appareil consomme d'énergie.

5 Transporter l'appareil

Lors du transport de l'appareil, respecter les conseils suivants :

- ▶ Transporter l'appareil en position verticale.
- ▶ Transporter l'appareil à deux personnes.

Lors de la mise en service initiale :

- ▶ Transporter l'appareil dans son emballage.

Lors du transport de l'appareil après la mise en service initiale (par exemple, déménagement ou nettoyage) :

- ▶ Vider l'appareil.
- ▶ Sécuriser la porte contre toute ouverture inopinée.

6 Déballer l'appareil

Si l'appareil est endommagé, contacter immédiatement le fournisseur avant son raccordement.

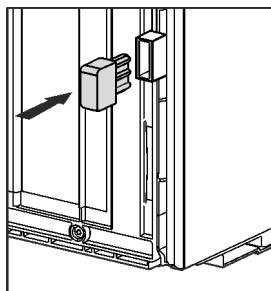
- ▶ Vérifier l'absence d'avaries de transport sur l'appareil et l'emballage. Adressez-vous immédiatement au fournisseur en cas de suspicion de dommages quels qu'ils soient.
- ▶ Retirer du dos ou des parois latérales de l'appareil tous les objets susceptibles de gêner une installation en bonne et due forme ou d'entraver la ventilation et l'aération.
- ▶ Enlever tous les films de protection de l'appareil. Ne pas utiliser pour ce faire d'objets pointus ou acérés !
- ▶ Enlever le câble de raccordement situé à l'arrière de l'appareil. Pour ce faire, retirer le porte-câble, sinon des bruits de vibrations se produisent !

7 Monter une entretoise murale

Avec l'entretoise murale, votre appareil atteint la consommation d'énergie déclarée et aucune condensation ne se forme en cas d'humidité ambiante élevée. Sans entretoise murale, l'appareil est opérationnel mais présente une consommation énergétique légèrement supérieure.

Si vous utilisez mes entretoises murales, la profondeur de l'appareil augmente d'env. 15 mm.

- ▶ Réfrigérateur avec cales d'écartement : Mettre en place les cales d'écartement à l'arrière du réfrigérateur, en bas à gauche et à droite.



8 Installer l'appareil



ATTENTION

Risque de blessures dû à un réfrigérateur lourd !

- ▶ Solliciter l'aide d'une deuxième personne pour transporter le réfrigérateur sur son lieu d'installation.



AVERTISSEMENT

Risque d'incendie dû à un court-circuit !

- ▶ Lorsque vous installez l'appareil : ne pas couder, coincer, ni endommager le câble de raccordement au secteur.
- ▶ Ne jamais utiliser l'appareil si le câble de raccordement au secteur est défectueux.



AVERTISSEMENT

Risque de blessures et de dommages si l'appareil est instable !

L'appareil peut se renverser.

- ▶ Fixer l'appareil conformément aux instructions.



AVERTISSEMENT

Risque d'endommagement et d'incendie !

- ▶ Ne pas placer un appareil diffusant de la chaleur (p.ex. four à micro-ondes, grille-pain, etc.) sur l'appareil !

S'assurer que les conditions suivantes sont bien respectées :

- L'appareil doit être déplacé uniquement à vide.
- Ne pas installer l'appareil sans aide.
- ▶ Prendre le câble de raccordement au secteur fourni.
- ▶ Insérer complètement la fiche de l'appareil frigorifique du câble de raccordement au secteur dans le connecteur situé à l'arrière de l'appareil. Veiller à ce que la fiche de l'appareil frigorifique soit correctement branchée.
- ▶ Si nécessaire, utiliser un cordon pour brancher la fiche secteur dans une prise libre.

9 Aligner l'appareil



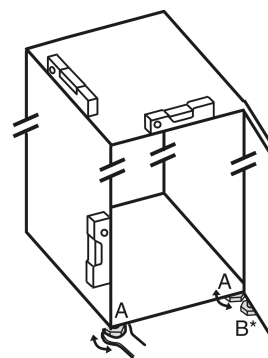
ATTENTION

Risque de lésions corporelles et de dommages matériels en cas de basculement ou chute de la porte de l'appareil !

Si le pied de réglage supplémentaire du support de palier inférieur ne repose pas correctement au sol, la porte risque de tomber ou l'appareil risque de basculer. Ce qui peut provoquer des lésions corporelles et des dommages matériels.

- ▶ Faire tourner le pied de réglage du support de palier jusqu'à ce qu'il repose au sol.
- ▶ Puis tourner de 90° supplémentaire.

- ▶ Aligner l'appareil avec la clé plate fournie sur les pieds réglables (A) et à l'aide d'un niveau à bulle.
- ▶ Soutenir ensuite la porte : Tourner le pied réglable sur le support de palier (B) jusqu'à ce qu'il repose sur le sol et le tourner ensuite de 90°.



- ▶ Soutenir ensuite la porte : Tourner le pied réglable avec une clé à fourche SW10 sur le support de palier (B) jusqu'à ce qu'il repose sur le sol et le tourner ensuite de 90°.

10 Après installation

- ▶ Retirer les films de protection des côtés extérieurs de l'appareil.
- ▶ Retirer les films de protection des bordures.
- ▶ Retirer les films de protection des bordures et des façades des tiroirs.
- ▶ Retirer les films de protection de la paroi arrière en acier inoxydable.
- ▶ Enlever toutes les pièces de calage posées pour le transport.
- ▶ Nettoyer le réfrigérateur. (Voir la notice d'utilisation.)
- ▶ Noter le type (modèle, numéro), la désignation du réfrigérateur, le numéro de série du réfrigérateur, la date d'achat et l'adresse du revendeur.

11 Eliminer l'emballage



AVERTISSEMENT

Risque d'étouffement avec les films et matériaux d'emballage !

- ▶ Ne pas laisser les enfants jouer avec les matériaux d'emballage.

L'emballage est fabriqué en matériaux recyclables :

- carton ondulé / carton
- pièces en polystyrène expansé
- films et sachets en polyéthylène
- colliers de serrage en polypropylène
- cadres en bois cloués avec plaque de polyéthylène*
- ▶ Déposer les matériaux d'emballage à un centre officiel de collecte des déchets.

12 Porte du congélateur *****

En cas d'inversion du sens d'ouverture de la porte du congélateur ***, la porte peut être inversée par une manipulation simple. Si la porte de l'appareil offre un angle d'ouverture de plus de 115° (1), il est également possible d'ouvrir le congélateur sans devoir inverser le sens d'ouverture. Si la porte de l'appareil offre un angle d'ouverture réduit (2), l'inversion du sens d'ouverture est nécessaire.

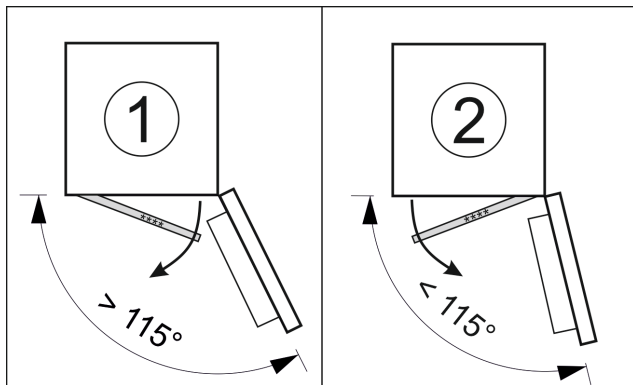


Fig. 4

12.1 Inverser le sens d'ouverture de la porte

Le coulisseau permettant d'inverser le sens d'ouverture de la porte est situé à l'arrière de la porte du congélateur ***, en bas.

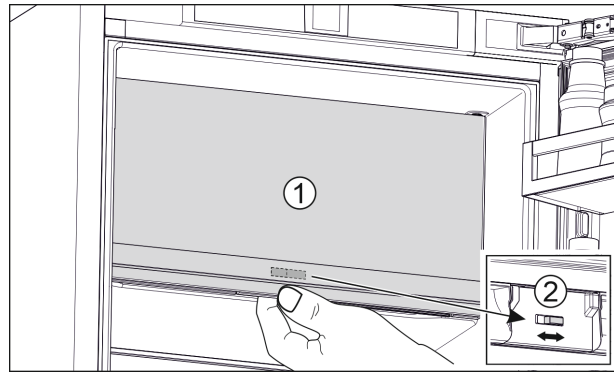


Fig. 5

- ▶ Fermer la porte du congélateur **** (1).
- ▶ Saisir la porte du congélateur **** par le bas.
- ▶ Déplacer le coulisseau (2) vers la droite ou vers la gauche.

13 Remplacement de la butée de porte

Outil

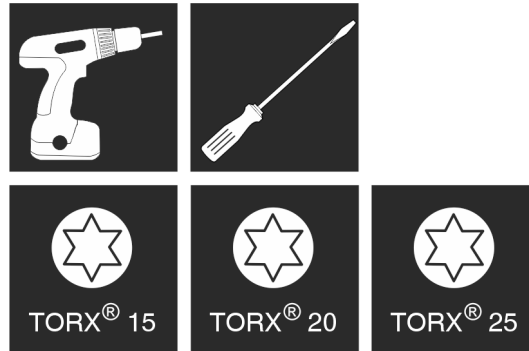


Fig. 6



AVERTISSEMENT

Risque de blessure en cas de basculement de la porte !

La porte peut tomber si les pièces du palier ne sont pas suffisamment vissées. Une telle situation peut entraîner de graves blessures. Par ailleurs, la porte risque de ne pas fermer et l'appareil risque de ne pas refroidir correctement.

- ▶ Visser fermement les supports de palier/axes de palier à 4 Nm.
- ▶ Vérifier toutes les vis et les resserrer si nécessaire.

Pour les appareils **sans amortisseur de fermeture**, les sections suivantes sont valables :

- Pour les appareils **sans** amortisseur de fermeture
- Pour tous les appareils

ATTENTION

Risque d'endommagement des appareils Side-by-Side dû à la condensation d'eau !*

Certains appareils peuvent être montés comme combinés Side-by-Side (deux appareils l'un à côté de l'autre).

Si votre appareil est un **appareil Side-by-Side (SBS)** :

- ▶ disposer le combiné SBS conformément à la feuille jointe.

Si la **disposition des appareils est fixée** :

- ▶ ne pas changer la butée de porte.

Remplacement de la butée de porte

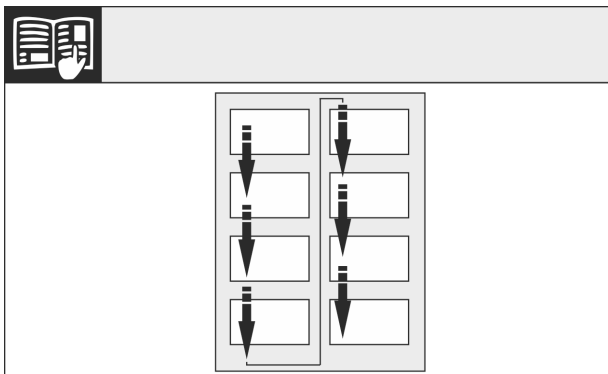


Fig. 7

Respecter le sens de lecture.

13.1 Retirer la porte

Remarque

- Pour empêcher qu'elles ne tombent, retirer les denrées des balconnets de contre-porte avant d'enlever la porte.

Pour les appareils sans amortisseur de fermeture :

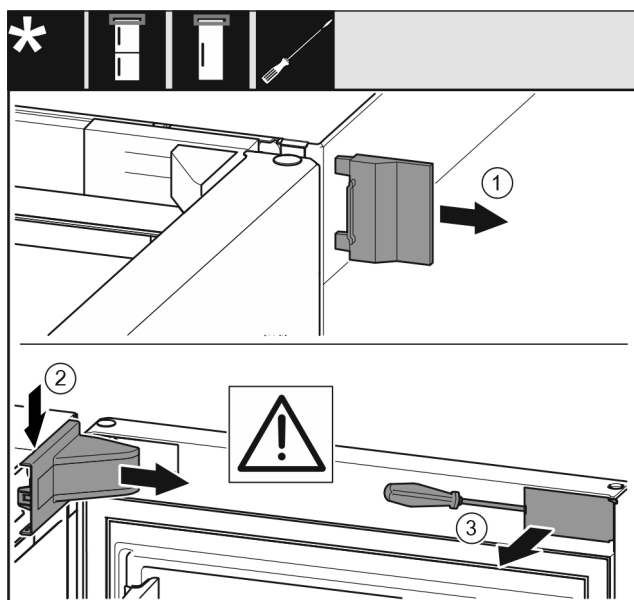


Fig. 8

- Ouvrir la porte.

ATTENTION

Risque de détérioration !

Si le joint de porte est endommagé, la porte risque de ne pas fermer correctement et la réfrigération ne sera plus assurée.

- Ne pas endommager le joint de la porte avec le tournevis !

- Retirer le cache extérieur. Fig. 8 (1)
- Détacher et libérer le cache du support de palier. Retirer le cache du support de palier. Fig. 8 (2)
- Dégager le cache avec le tournevis et l'incliner sur le côté. Fig. 8 (3)

Pour tous les appareils :

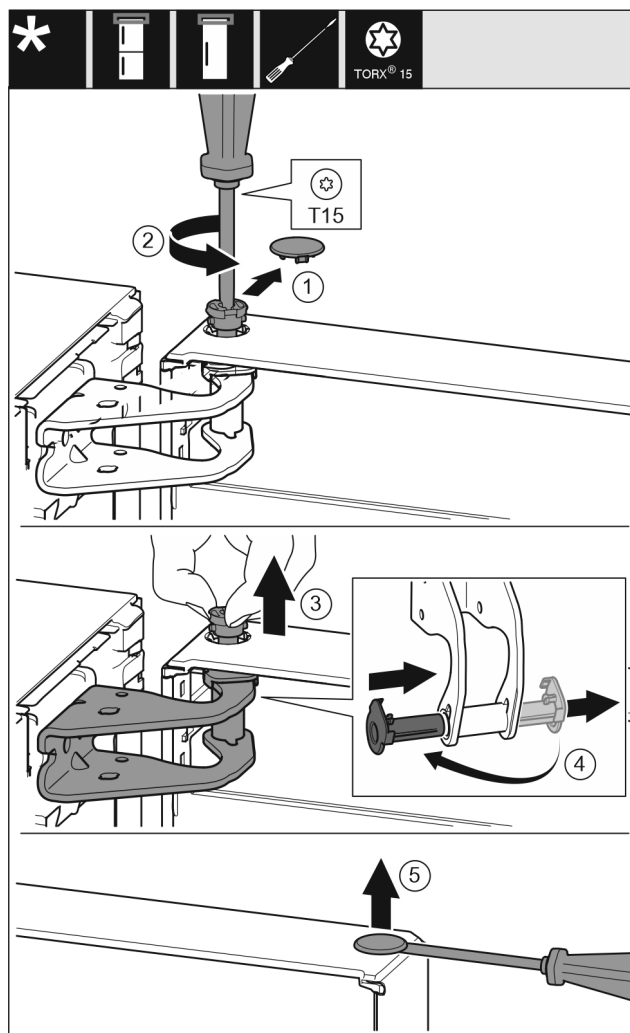


Fig. 9



ATTENTION

Risque de blessures lorsque la porte culbute !

- Bien tenir la porte.
- Déposer la porte prudemment.

- Enlever délicatement le cache de sécurité. Fig. 9 (1)
- Dévisser légèrement le boulon avec un tournevis T15. Fig. 9 (2)
- Tenir fermement la porte et sortir le boulon avec les doigts. Fig. 9 (3)
- Tirer la douille de palier en dehors du guide. La mettre de l'autre côté et l'enclencher. Fig. 9 (4)
- Soulever la porte et la mettre de côté.
- Soulever délicatement le bouchon en dehors de la douille de palier de porte avec un tournevis plat et le sortir. Fig. 9 (5)

13.2 Changer la porte du compartiment congélation*

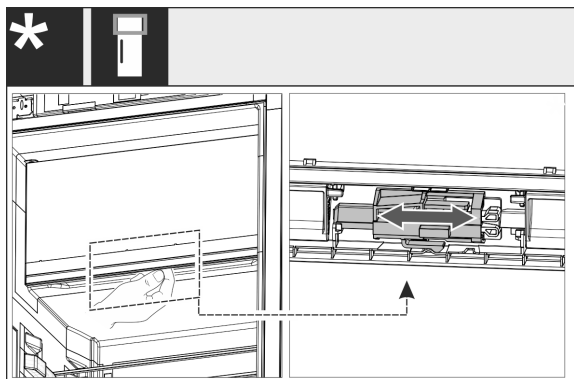


Fig. 10

- Pour les appareils à une seule porte : Remplacer la butée de porte du compartiment 4 étoiles en poussant le levier. La porte du compartiment 4 étoiles doit être fermée. Pousser le levier du bas jusqu'à l'arrière de la porte.

13.3 Déplacer les pièces du palier supérieur

Pour tous les appareils :

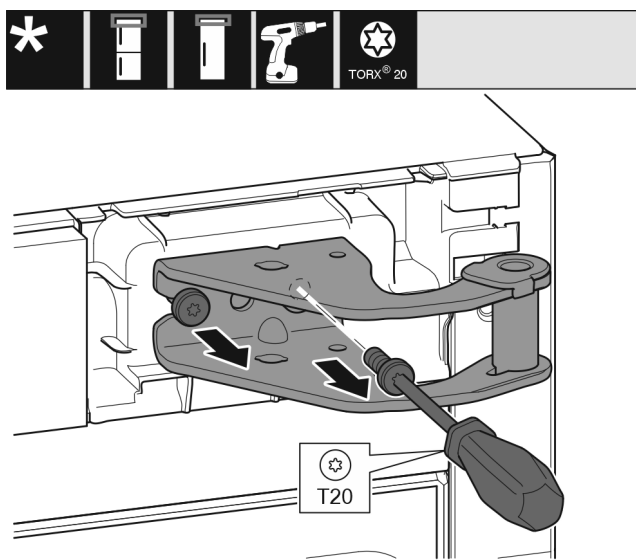


Fig. 11

- Desserrer les deux vis T20 avec un tournevis.
- Soulever et enlever le support de palier.

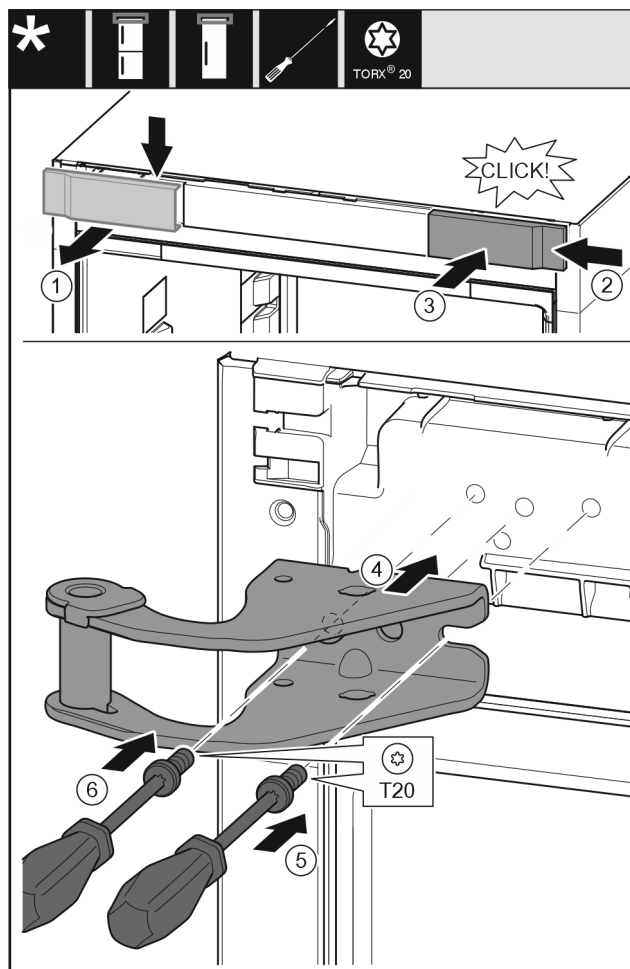


Fig. 12

- Retirer le cache du haut vers l'avant. Fig. 12 (1)
- Accrocher le cache tourné de 180° de l'autre côté à droite. Fig. 12 (2)
- Encliqueter le cache. Fig. 12 (3)
- Mettre en place le support de palier supérieur. Fig. 12 (4)
- Mettre en place la vis avec un tournevis T20 et la serrer. Fig. 12 (5)
- Mettre en place la vis avec un tournevis T20 et la serrer. Fig. 12 (6)

13.4 Déplacer les pièces du palier inférieur

Pour tous les appareils :

Remplacement de la butée de porte

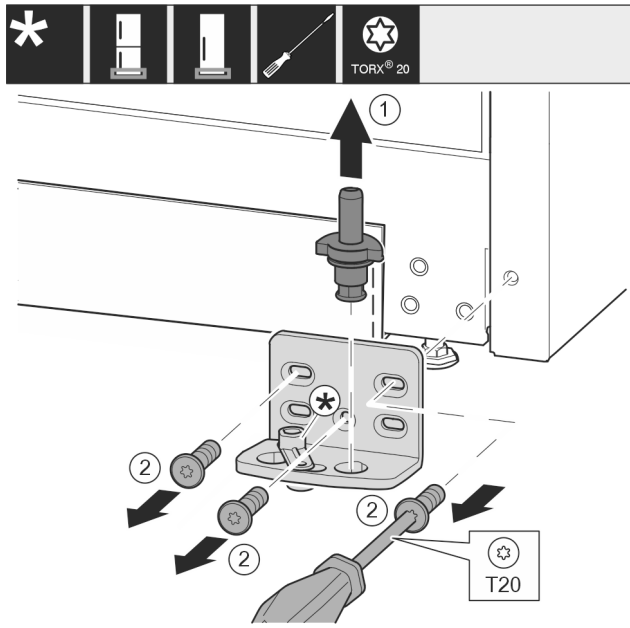


Fig. 13

- ▶ Sortir complètement l'axe de palier par le haut. Fig. 13 (1)
- ▶ Desserrer les vis avec le tournevis T20 et enlever le support de palier. Fig. 13 (2)

Pour les appareils sans amortisseur de fermeture :

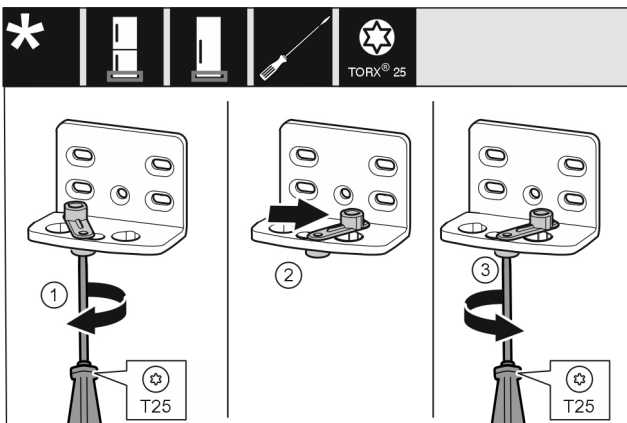


Fig. 14

- ▶ Visser la vis sans serrer avec un tournevis T25. Fig. 14 (1)
- ▶ Soulever le ressort de fermeture et le tourner de 90° à droite dans l'alésage. Fig. 14 (2)
- ▶ Serrer la vis avec un tournevis T25. Fig. 14 (3)

Pour tous les appareils :

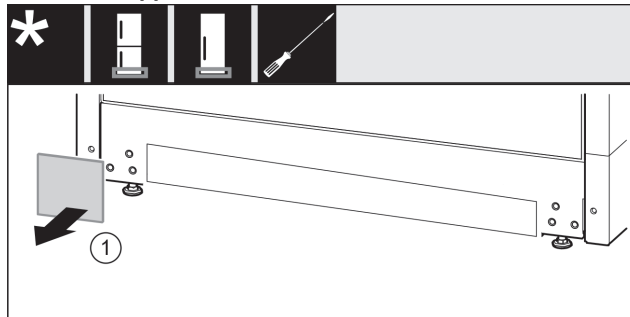


Fig. 15

- ▶ Retirer le cache. Fig. 15 (1)

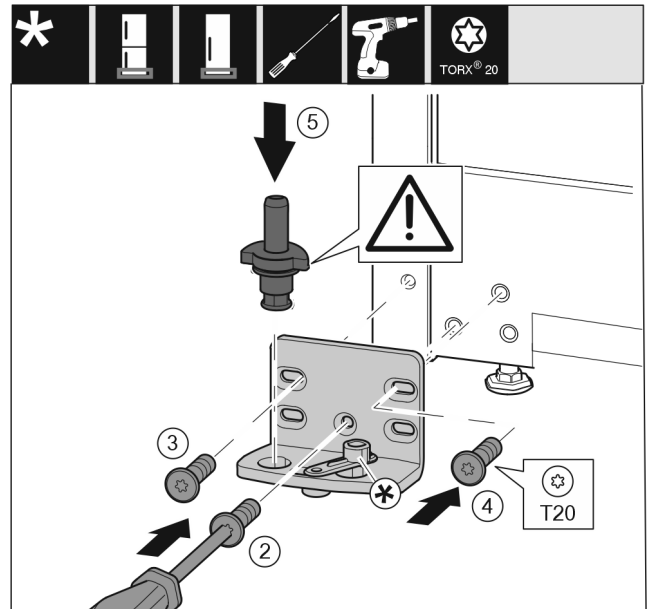


Fig. 16

- ▶ Poser le support de palier de l'autre côté et le visser à l'aide d'un tournevis T20. Commencer par la vis 2 en bas au milieu. Fig. 16 (2)
- ▶ Visser les vis 3 et 4. Fig. 16 (3,4)
- ▶ Mettre en place l'axe de palier complet. Veiller à ce que l'ergot d'enclenchement soit orienté en arrière. Fig. 16 (5)

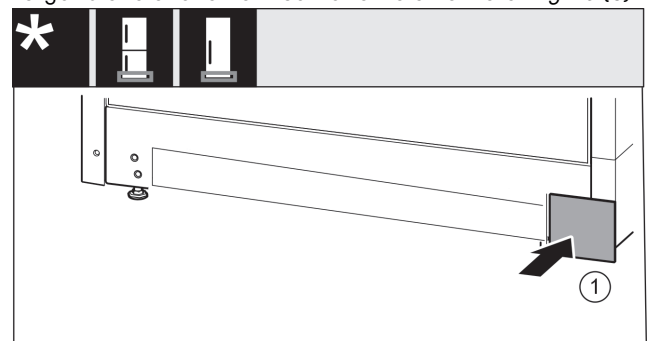


Fig. 17

- ▶ Remettre en place le cache de l'autre côté. Fig. 17 (1)

13.5 Déplacer les pièces de palier de la porte

Pour les appareils sans amortisseur de fermeture :



Fig. 18

- ▶ La partie inférieure de la porte est orientée vers le haut : Tourner la porte.
- ▶ Pousser vers le bas la languette avec un tournevis plat. Fig. 18 (1)
- ▶ Tirer le crochet de fermeture en dehors du guide. Fig. 18 (2)
- ▶ Pousser le crochet de fermeture dans le guide de l'autre côté. Fig. 18 (3)
- ▶ La partie supérieure de la porte est orientée vers le haut : Tourner la porte.

13.6 Déplacement des poignées*

Pour tous les appareils :

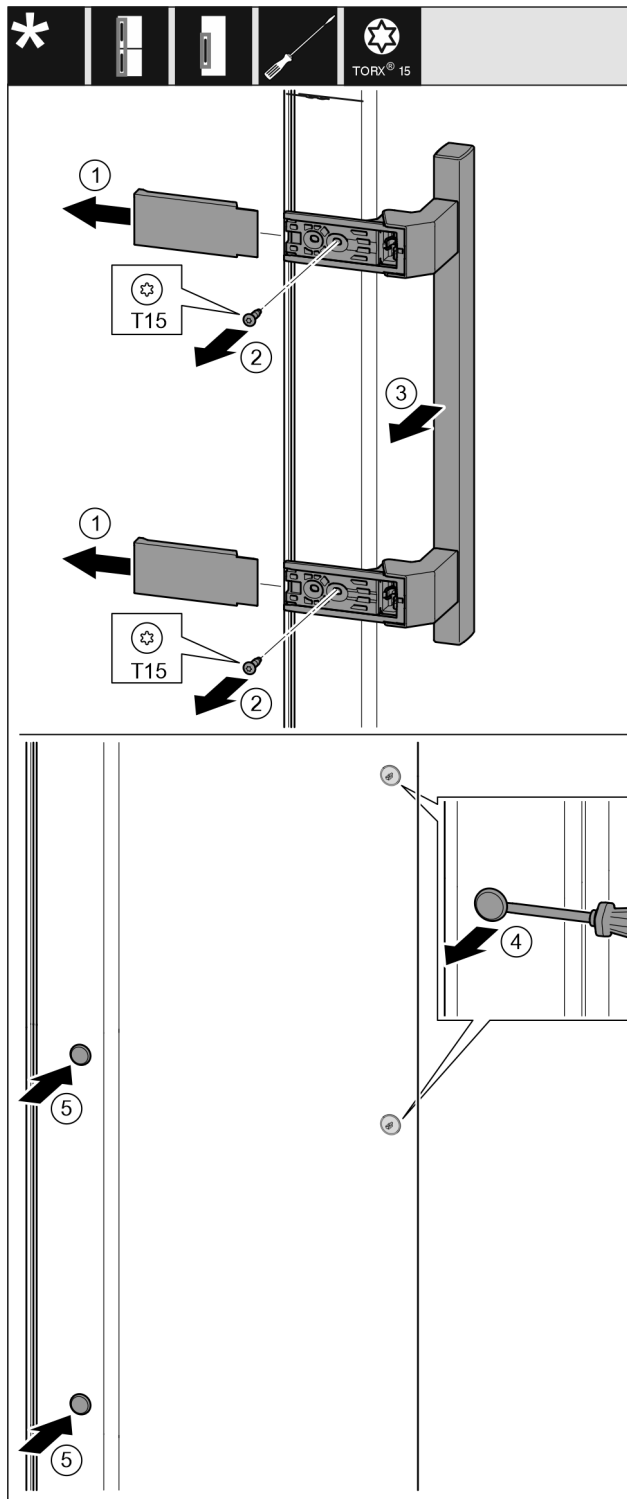


Fig. 19

- ▶ Retirer le cache. Fig. 19 (1)
- ▶ Desserrer les vis avec le tournevis T15. Fig. 19 (2)
- ▶ Déposer la poignée. Fig. 19 (3)
- ▶ Soulever délicatement le bouchon latéral avec un tournevis plat et le sortir. Fig. 19 (4)
- ▶ Remettre en place le bouchon de l'autre côté. Fig. 19 (5)

Remplacement de la butée de porte



Fig. 20

- ▶ Poser la poignée sur le côté opposé. Fig. 20 (1)
- ▷ Les alésages doivent coïncider précisément.
- ▶ Serrer les vis avec un tournevis T15. Fig. 20 (2)
- ▶ Mettre en place les caches latéralement et les enfiler. Fig. 20 (3)
- ▷ Veiller à bien les encliqueter.

13.7 Monter la porte

Pour tous les appareils :

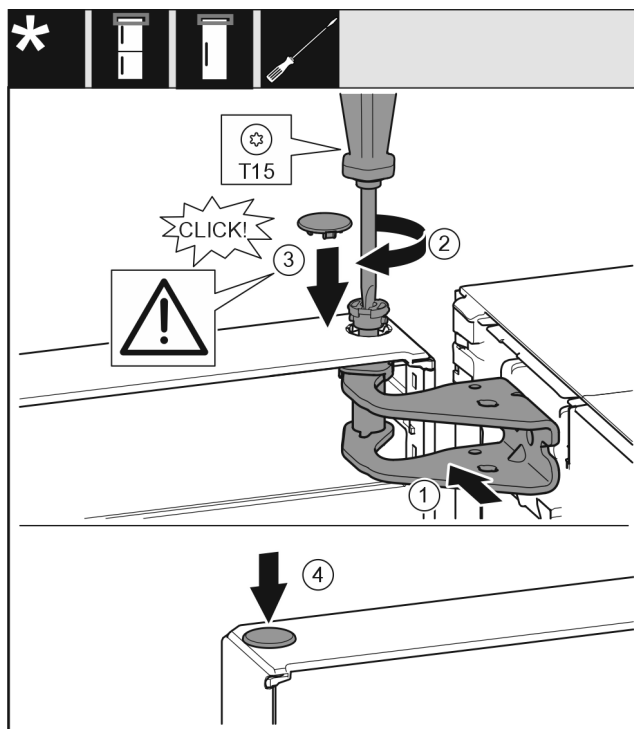


Fig. 21

- ▶ Mettre la porte sur l'axe de palier inférieur.
- ▶ Orienter la porte en haut pour l'ouverture dans le support de palier. Fig. 21 (1)
- ▶ Poser le boulon et le visser avec un tournevis T15. Fig. 21 (2)

- ▶ Monter le cache de sécurité pour sécuriser la porte : Mettre en place le cache de sécurité et vérifier qu'il repose sur la porte. Sinon, enfoncer à fond le boulon. Fig. 21 (3)
- ▶ Mettre le bouchon en place. Fig. 21 (4)

13.8 Aligner la porte

Pour tous les appareils :



AVERTISSEMENT

Risque de blessure en cas de basculement de la porte ! La porte peut tomber si les pièces du palier ne sont pas suffisamment vissées. Une telle situation peut entraîner de graves blessures. Par ailleurs, la porte risque de ne pas fermer et l'appareil risque de ne pas refroidir correctement.

- ▶ Visser fermement les supports de palier à 4 Nm.
- ▶ Vérifier toutes les vis et les resserrer si nécessaire.
- ▶ Aligner éventuellement la porte sur les deux trous longitudinaux dans le support de palier en bas dans l'alignement du bâti de l'appareil. Pour ce faire, dévisser la vis du milieu dans le support de palier avec l'outil T20 fourni. Desserrer légèrement les autres vis avec l'outil T20 ou avec un tournevis T20 et les aligner sur les trous longitudinaux.
- ▶ Soutenir la porte : Tourner le pied réglable avec une clé à fourche SW10 sur le support de palier jusqu'à ce qu'il repose sur le sol et le tourner ensuite de 90°.

13.9 Poser les caches

Pour les appareils sans amortisseur de fermeture :

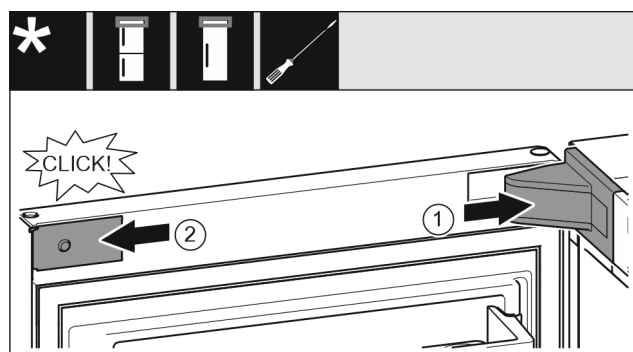


Fig. 22

La porte s'ouvre à 90°.

- ▶ Poser et enclencher le cache du support de palier, l'introduire en appuyant délicatement. Fig. 22 (1)
- ▶ Mettre en place le cache latéralement et l'enclencher. Fig. 22 (2)

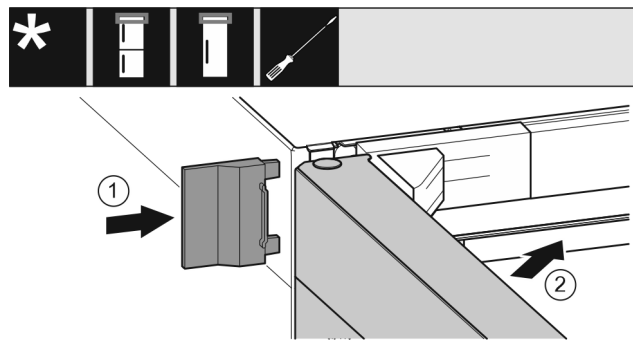


Fig. 23

- ▶ Enfiler le cache extérieur. Fig. 23 (1)
- ▶ Fermer la porte supérieure. Fig. 23 (2)

14 Brancher l'appareil



AVERTISSEMENT

Risque d'incendie en cas de raccordement inapproprié !
Brûlures.

Détérioration de l'appareil.

- ▶ Ne pas utiliser de rallonge électrique.
- ▶ Ne pas utiliser de barres de distribution.

ATTENTION

Risque d'endommagement en cas de raccordement inapproprié !

Détérioration de l'appareil.

- ▶ Ne pas raccorder l'appareil à des onduleurs en site isolé tels que des installations solaires et des générateurs à essence.

Remarque

Utiliser exclusivement le câble de raccordement au secteur fourni.

- ▶ Un câble de raccordement au secteur plus long peut être commandé auprès du S.A.V.

S'assurer que les conditions suivantes sont réunies :

- Le type de courant et la tension sur le lieu d'installation doivent correspondre aux données figurant sur la plaque signalétique .
- La prise de courant est reliée à la terre conformément aux prescriptions et protégée électriquement.
- Le courant de déclenchement du fusible se situe entre 10 et 16 A.
- La prise de courant est facile d'accès.
- La prise de courant ne se trouve pas derrière l'appareil mais dans les zones a ou b (*a, b, c*).
- ▶ Vérifier le raccordement électrique.
- ▶ Introduire la fiche de l'appareil (*G*) au dos de l'appareil. Veiller à bien les encliqueter.
- ▶ Brancher la fiche à l'alimentation de tension.
- ▷ Le logo Liebherr apparaît à l'écran.
- ▷ L'écran passe ensuite au symbole Standby.



home.liebherr.com/fridge-manuals

FR réfrigérateur

Date de publication : 20240724

Index des réf. : 7086333-01

Liebherr-Hausgeräte Marica EOOD
Bezirk Plovdiv
4202 Radinovo
Bulgarien