



Instrucțiuni de montaj

Quality, Design and Innovation



home.liebherr.com/fridge-manuals





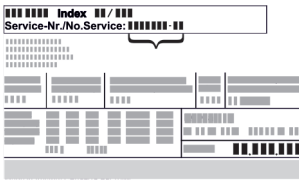


LIEBHERR



Instrucțiuni generale de siguranță

Conținut

1	Instrucțiuni generale de siguranță.....	2
2	Condiții de instalare.....	3
2.1	Locul instalării.....	3
2.2	Branșamentul electric.....	3
3	Cotele aparatului.....	3
4	Transportarea aparatului.....	4
5	Despachetarea aparatului.....	4
6	Îndepărtarea siguranței de transport.....	4
7	Montarea mânerului ușii*.....	4
8	Montarea mânerului ușii*.....	4
9	Instalarea aparatului.....	4
10	Alinierea aparatului.....	5
11	Instalarea mai multor aparate.....	5
12	După instalare.....	5
13	Evacuarea ambalajului la deșeuri.....	5
14	Schimbarea opritorului ușii.....	5
15	Alinierea ușii.....	14
16	Racordarea aparatului.....	14


Producătorul lucrează permanent la dezvoltarea tuturor tipurilor și modelelor. Din acest motiv, vă rugăm să înțelegeți că trebuie să ne rezervăm dreptul de a efectua modificări în ceea ce privește forma, dotarea și tehnica.



Simbol	Explicație
	<p>Citirea manualului</p> <p>Pentru a vă familiariza cu toate avantajele oferite de noul dumneavoastră aparat, vă rugăm să citiți cu atenție indicațiile din prezentul manual de utilizare.</p>
	<p>Manualul complet pe internet</p> <p>Manualul amănunțit este disponibil pe internet prin scanarea codului QR de pe partea frontală a acestui manual sau prin introducerea numărului de service la home.liebherr.com/fridge-manuals.</p> <p>Găsiți numărul de service pe plăcuța de fabricație:</p>  <p><i>Fig. Reprezentare exemplificativă</i></p>
	<p>Verificarea aparatului</p> <p>Verificați toate piesele cu privire la daune din timpul transportului. Adresați-vă în caz de plângeri comerciantului sau serviciului pentru clienți.</p>
	<p>Abateri</p> <p>Manualul este valabil pentru mai multe modele, prin urmare sunt posibile unele abateri. Paragrafele, care sunt valabile numai pentru anumite aparate, sunt marcate cu o steluță (*).</p>

Simbol	Explicație
	<p>Instrucțiuni de manevrare și rezultatele acțiunii</p> <p>Instrucțiunile de manevrare sunt marcate cu o ▶.</p> <p>Rezultatele acțiunii sunt marcate cu o ▷.</p>
	<p>Videoclipuri</p> <p>Videoclipurile referitoare la aparate sunt disponibile pe canalul de YouTube al Liebherr-Hausräte.</p>

1 Instrucțiuni generale de siguranță

- Păstrați cu grijă prezentele instrucțiuni de montaj, astfel încât să le aveți la îndemână în orice moment.
- Dacă retransmiteți aparatul, înmânați mai departe și instrucțiunile de montaj la posesorul ulterior.
- Pentru a utiliza aparatul conform prescripțiilor și în siguranță, citiți prezentele instrucțiuni de montaj cu atenție înainte de instalare și utilizare. Urmați în permanență instrucțiunile, indicațiile de securitate și indicațiile de avertizare cuprinse în acestea. Acestea sunt importante, astfel încât să puteți instala și exploata aparatul în siguranță și în stare impecabilă.
- Citiți mai întâi indicațiile de securitate generale din **instrucțiunile de utilizare**, care aparțin de prezentele instrucțiuni de montaj, din capitolul "Indicații de securitate generale" și urmați-le. Dacă nu mai găsiți **instrucțiunile de utilizare**, puteți descărca **instrucțiunile de utilizare** de pe internet prin introducerea numărului de service la home.liebherr.com/fridge-manuals. Numărul de service se află pe plăcuța de fabricație:
- **Respectați indicațiile de avertizare și indicațiile suplimentare specifice din capitolele corespunzătoare, dacă instalați aparatul:**

	PERICOL	marchează o situație de pericol imediat, care va cauza vătămări corporale grave sau mortale dacă nu este evitată.
---	---------	---

	AVERTIZARE	marchează o situație periculoasă, care ar putea cauza vătămări corporale grave sau mortale dacă nu este evitată.
	PRECAUȚIE	marchează o situație periculoasă, care ar putea cauza vătămări corporale ușoare sau medii dacă nu este evitată.
	ATENȚIE	marchează o situație periculoasă, care ar putea cauza pagube materiale dacă nu este evitată.
	Indicație	marchează indicații importante și sfaturi utile.

2 Condiții de instalare



AVERTIZARE

Pericol de incendiu din cauza umezelii!

Atunci când componentele conducătoare de electricitate sau cablul de alimentare cu energie electrică devin umede, se poate cauza un scurtcircuit.

- ▶ Aparatul este conceput pentru utilizarea în spații închise. Nu utilizați aparatul în aer liber, în zone umede sau în apropierea surselor de apă.

2.1 Locul instalării



AVERTIZARE

Scăpări de agent frigorific și ulei!

Incendiu. Agentul frigorific utilizat este ecologic, dar inflamabil. Uleiul conținut este, de asemenea, inflamabil. Scăpările de agent frigorific și de ulei se pot aprinde în cazul unei concentrații corespunzător de ridicate și în contact cu o sursă de căldură externă.

- ▶ Nu deteriorați conductele circuitului de agent frigorific și ale compresorului.

- Nu instalați aparatul în spații expuse direct la radiația solară, lângă mașina de gătit, instalația de încălzire sau alte asemenea.
- Locul optim de amplasare este o încăpere uscată și bine ventilată.
- Atunci când aparatul este montat într-o zonă foarte umedă, pe partea exterioară a aparatului se poate forma apă de condens. Aveți grijă să fie asigurate întotdeauna o ventilație și o aerisire corespunzătoare la locul de instalare.
- Cu cât este mai mult agent frigorific în aparat, cu atât mai mare trebuie să fie spațiul în care stă aparatul. În spații prea mici, în cazul unei scurgeri, poate apărea un amestec gaz-aer inflamabil. Pentru fiecare 8 g de agent frigorific, spațiul de amplasare trebuie să fie de cel puțin 1 m³. Informații privind agentul frigorific utilizat găsiți pe plăcuța de fabricație din interiorul aparatului.
- Podeaua de la locul de instalare trebuie să fie orizontală și netedă.
- Locul de instalare trebuie să fie rezistent la sarcină pentru greutatea aparatului, inclusiv depozitarea maximă.

2.2 Branșamentul electric

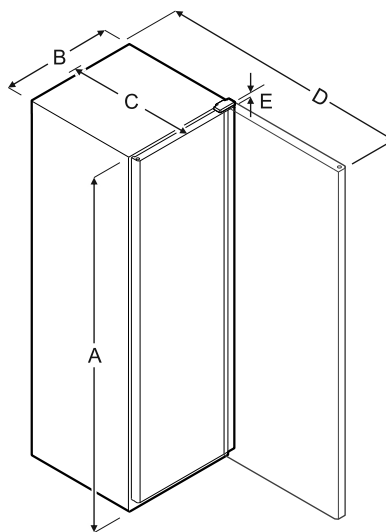


AVERTIZARE

Pericol de incendiu cauzat de instalarea improprie!

- ▶ Aveți în vedere să nu se întepenească niciun cablu de rețea sub aparat, dacă instalați aparatul.
- ▶ Instalați aparatul astfel încât acesta să nu atingă niciun ștecher sau cablu de rețea.
- ▶ Nu conectați aparate la prizele aflate în zona din spatele aparatului.
- ▶ Prizele sau barele distribuitoarelor multiple, precum și alte aparate electronice (ca de ex. transformatoare cu halogen) **nu** trebuie să fie amplasate și exploatate pe partea posterioară a aparatelor.

3 Cotele aparatului



	A	B	C	D	E
WPbl 4201 WSbl 4201	1284 mm	600 mm	763 mm	1323 mm	23 mm
WPbl 4601 WSbl 4601	1484 mm	600 mm	763 mm	1323 mm	23 mm
WPbl 5001 WPbli 5031 WSbl 5001 WSbli 5031	1684 mm	600 mm	763 mm	1323 mm	23 mm
WPbl 5231 WPbli 5231 WSbli 5231	1884 mm	600 mm	763 mm	1323 mm	23 mm
WSbl 7731 WSbli 7731	2044 mm	750 mm	763 mm	1473 mm	23 mm

A = Înălțimea aparatului, inclusiv picioarele / roțile / balamaua

B = Lățimea aparatului fără mâner

C = Adâncimea aparatului fără mâner

D = Adâncimea aparatului cu ușa deschisă

E = Înălțimea balamalei

Transportarea aparatului

4 Transportarea aparatului



AVERTIZARE

Pericol de accidentare din cauza cioburilor de sticlă!* În timpul transportului la o înălțime mai mare de 1500 m, geamurile de sticlă ale ușii se pot sparge. Bucățile de geam sparte au muchii ascuțite și pot provoca vătămări grave.

► Luați măsurile de protecție corespunzătoare.

- La prima punere în funcțiune: Transportați aparatul în stare ambalată.
- La transport după prima punere în funcțiune (de ex. mutare): Transportați aparatul în stare neîncărcată.
- Transportați aparatul în poziție verticală.
- Transportați aparatul cu ajutorul a două persoane.

5 Despachetarea aparatului

Dacă aparatul este deteriorat, adresați-vă imediat - înainte de a-l racorda - furnizorului.

- Verificați aparatul și ambalajul cu privire la daune din timpul transportului. Adresați-vă imediat către furnizori, în caz că presupuneți vreo daună.
- Înlăturați toate materialele de pe partea posterioară sau de pe pereții laterali ai aparatului, care pot împiedica instalarea în conformitate cu prescripțiile, respectiv ventilarea și aerisirea.
- Îndepărtați toate foliile de protecție de la aparat. Nu folosiți pentru aceasta obiecte ascuțite sau tăioase!

6 Îndepărtarea siguranței de transport

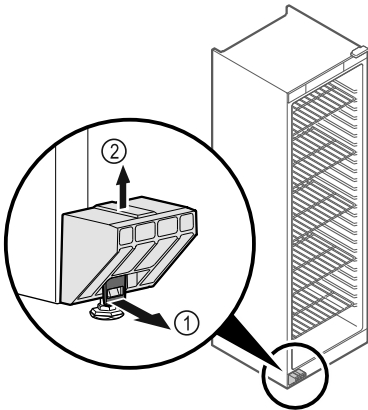


Fig. 1

- Trageți lamela Fig. 1 (1) spre partea frontală.
- Desprindeți siguranța de transport Fig. 1 (2) în sus.
- ▷ Suportul de bază rămâne la aparat.

7 Montarea mânerului ușii*

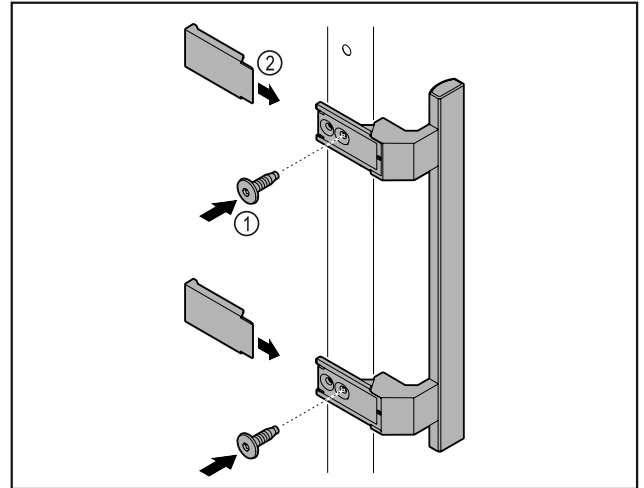


Fig. 2

- Atașați mânerul din pachetul de accesorii la ușă cu ajutorul șuruburilor incluse Fig. 2 (1).
- Aplicați capacul Fig. 2 (2).

8 Montarea mânerului ușii*

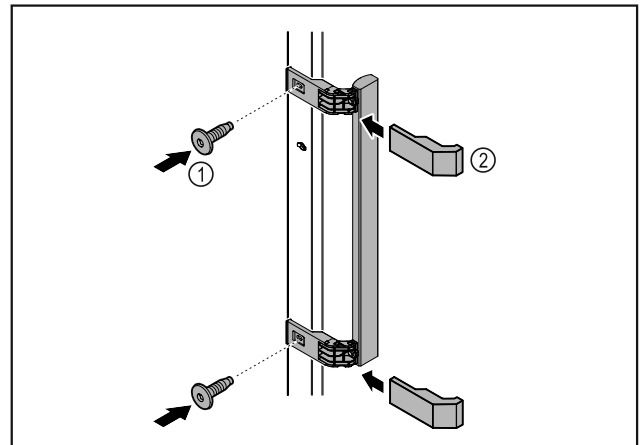


Fig. 3

- Atașați mânerul din pachetul de accesorii la ușă cu ajutorul șuruburilor incluse Fig. 3 (1).
- Aplicați capacul Fig. 3 (2).

9 Instalarea aparatului



PRECAUȚIE

Pericol de vătămare sau de deteriorare a aparatului!

- Instalați aparatul cu 2 persoane.



PRECAUȚIE

Pericol de vătămare sau de deteriorare a aparatului!

Ușa se poate lovi de perete și poate fi astfel deteriorată. În cazul ușilor din sticlă, sticla deteriorată poate provoca vătămări!

- Protejați ușa contra lovirii de perete. Instalați pe perete opritoare de ușă, de exemplu opritoare din păslă.
- Conectați toate componentele necesare (de exemplu, cablul de alimentare) la partea din spate a aparatului și ghidați-le în lateral.

Indicație

Cablurile pot fi deteriorate!

- ▶ Nu blocați cablul atunci când îl împingeți înapoi.

10 Alinierea aparatului

ATENȚIE

Deformare a corpului aparatului și ușa nu se închide.

- ▶ Aliniați aparatul pe orizontală și verticală.
- ▶ Egalizați denivelările podelei cu picioarele de poziționare.



AVERTIZARE

Reglarea necorespunzătoare a înălțimii piciorului reglabil!
Vătămări grave sau mortale. Reglarea incorectă a înălțimii poate cauza slăbirea părții inferioare a piciorului reglabil și răsturnarea aparatului.

- ▶ Nu deșurubați prea mult piciorul reglabil.

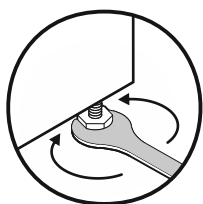


Fig. 4

Ridicați aparatul:

- ▶ Rotiți piciorul reglabil în sens orar.

Coborâți aparatul:

- ▶ Rotiți piciorul reglabil în sens antiorar.

11 Instalarea mai multor aparate

ATENȚIE

Pericol de deteriorare din cauza condensului dintre pereții laterali!

- ▶ Nu instalați aparatul direct lângă un alt frigider.
- ▶ Așezați aparatele la o distanță de 3 cm între ele.
- ▶ Așezați mai multe aparate unul lângă altul numai până la temperaturi de 35 °C și umiditatea aer 65 %.
- ▶ Dacă umiditatea este mai mare, măriți distanța dintre aparate.

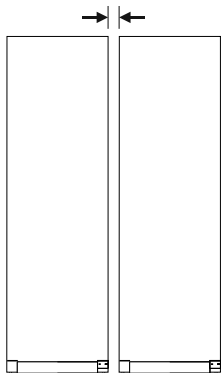


Fig. 5 Instalarea Side-by-Side

Indicație

Un kit side-by-side este disponibil ca accesoriu la serviciul pentru clienți Liebherr.

12 După instalare

- ▶ Îndepărtați foliile protectoare de pe partea exterioară a carcasei.
- ▶ Curățați aparatul.
- ▶ Dacă este necesar: Dezinfectați aparatul.
- ▶ Păstrați factura pentru a avea la dispoziție la servicii de revizie datele aparatului și ale comerciantului.

13 Evacuarea ambalajului la deșeuri



AVERTIZARE

Pericol de asfixiere din cauza materialului de ambalare și a foliilor!

- ▶ Nu lăsați copii să se joace cu materialul de ambalare.

Ambalajul este fabricat din materiale reciclabile:

- Carton ondulat/Carton
 - Piese din polistiren expandat
 - Folii și pungă din polietilenă
 - Benzi de legare din polipropilenă
 - Rame de lemn fixate cu cuie și geam de polietilenă*
- ▶ Predați materialul de ambalare la un centru de colectare oficial.



14 Schimbarea opritorului ușii

Sculă

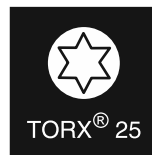
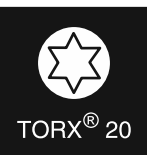


Fig. 6



AVERTIZARE

Pericol de accidentare cauzat de schimbarea opritorului ușii necorespunzătoare!

- ▶ Dispuneți executarea schimbării opritorului ușii numai personalului de specialitate.



AVERTIZARE

Pericol de accidentare și prejudicii materiale cauzate de masa ridicată a ușii!

- ▶ Executați conversia constructivă numai dacă puteți căra o masă de 25 kg.
- ▶ Executați conversia constructivă numai cu două persoane.

ATENȚIE

Piese conductoare electric!

Deteriorare a componentelor electrice.

- ▶ Trageți fișa de rețea, înainte să fie executată schimbarea opritorului ușii.

Schimbarea opritorului ușii

- ▶ Deschideți ușa.

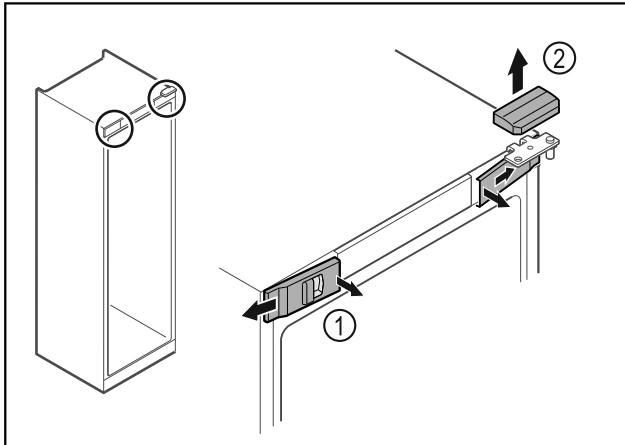


Fig. 7*

- ▶ Deblocați apărătorile frontale din interior Fig. 7 (1) și detașați-le în lateral.*
- ▶ Scoateți în sus Fig. 7 (2) apărătoarea.*

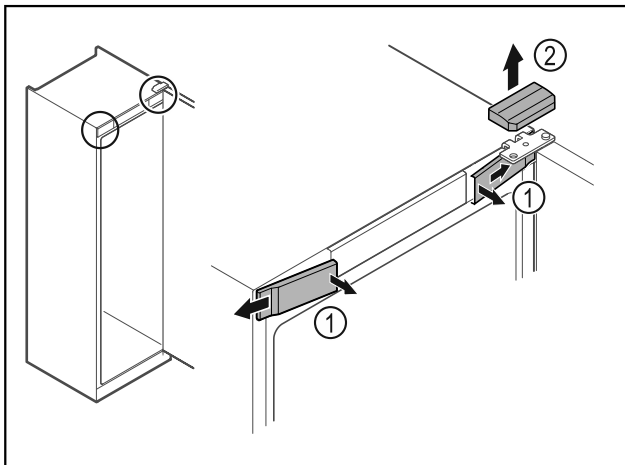


Fig. 8*

- ▶ Deblocați apărătorile frontale din interior Fig. 8 (1) și detașați-le în lateral.*
- ▶ Scoateți în sus Fig. 8 (2) apărătoarea.*

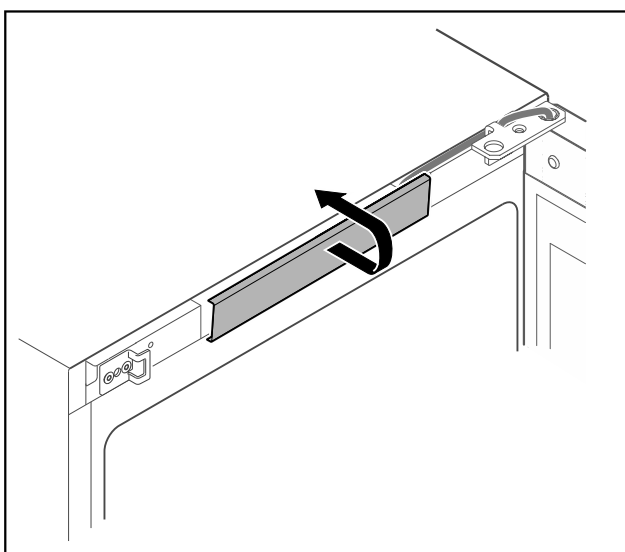


Fig. 9

- ▶ Deblocați apărătoarea centrală și detașați-o.

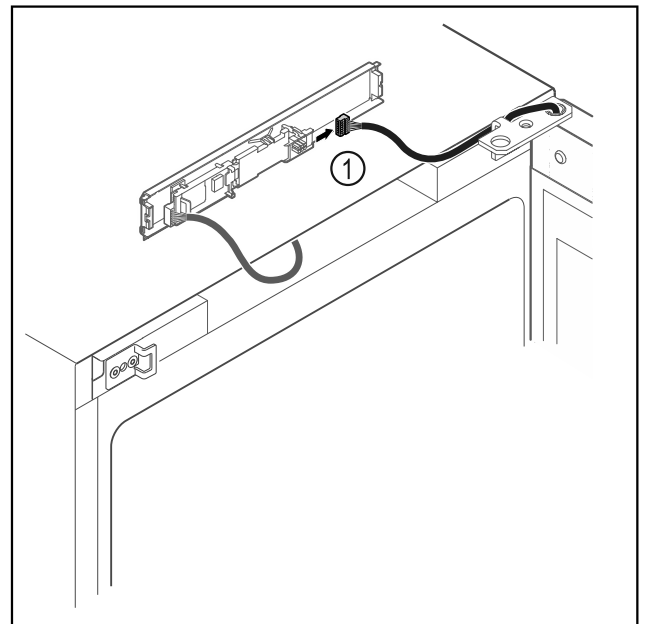


Fig. 10

- ▶ Scoateți fișa Fig. 10 (1) de la placa electronică.

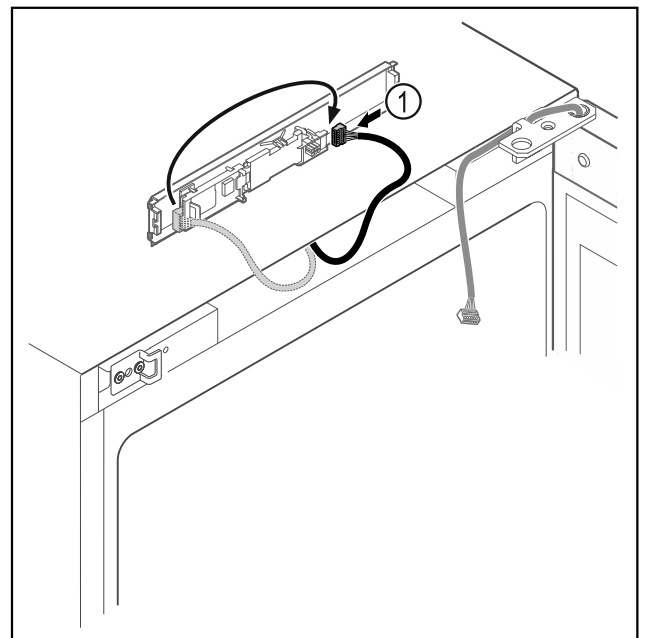


Fig. 11

- ▶ Schimbați poziția de introducere a fișei Fig. 11 (1) la placa electronică.

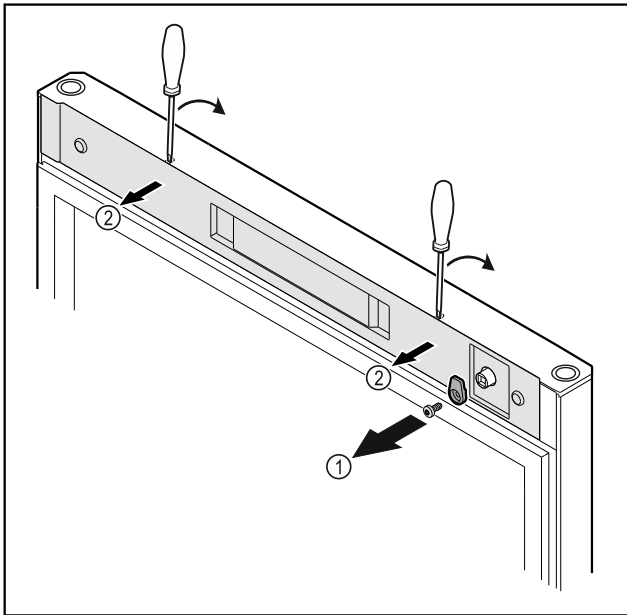


Fig. 12 *

- ▶ Deşurubaţi Fig. 12 (1) cârligul de închidere.*
- ▶ Deblocaţi apăraătoarea Fig. 12 (1) cu o şurubelniţă mică şi detaşaţi-o.*

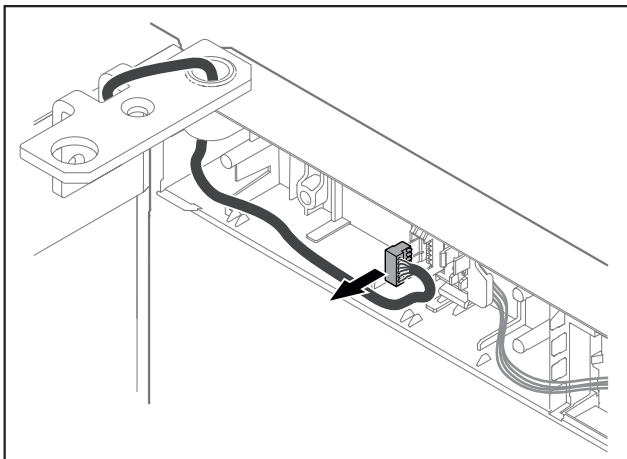


Fig. 13

- ▶ Îndepărtaţi fişa din suportul fişei.

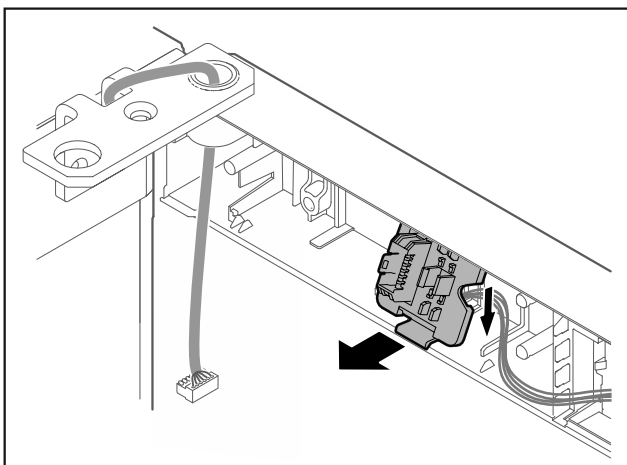


Fig. 14 Poziţia de montare a suportului fişei poate fi rotită cu 180°.

- ▶ Deblocaţi suportul fişei.

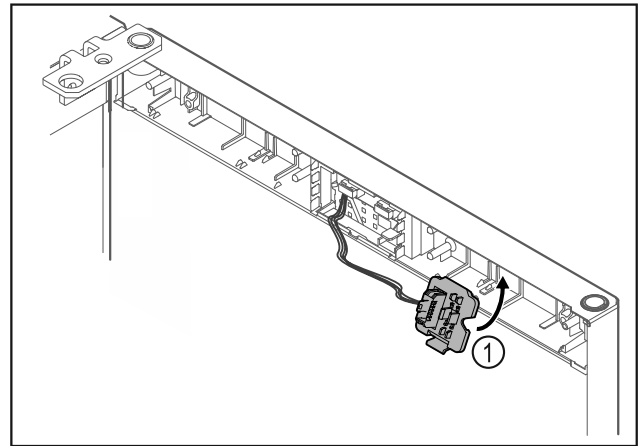


Fig. 15

- ▶ Fixaţi în poziţie suportul fişei Fig. 15 (1) pe partea opusă.

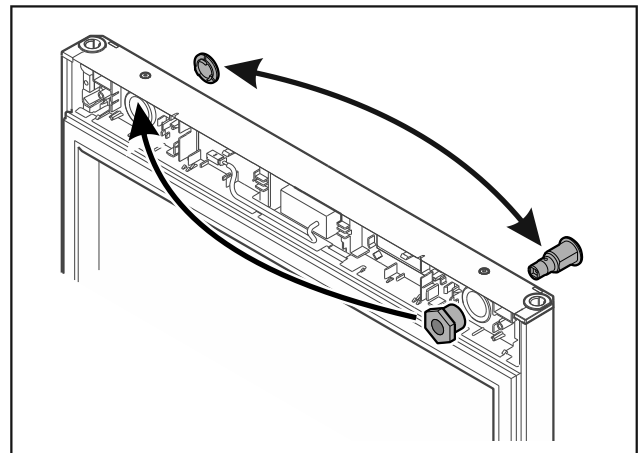


Fig. 16 *

- ▶ Mutaţi încuietoarea şi apăraătoarea pe partea respectivă opusă.*

ATENȚIE

Pericol de accidentare din cauza uşii rabatante!

- ▶ Țineți ferm uşa.

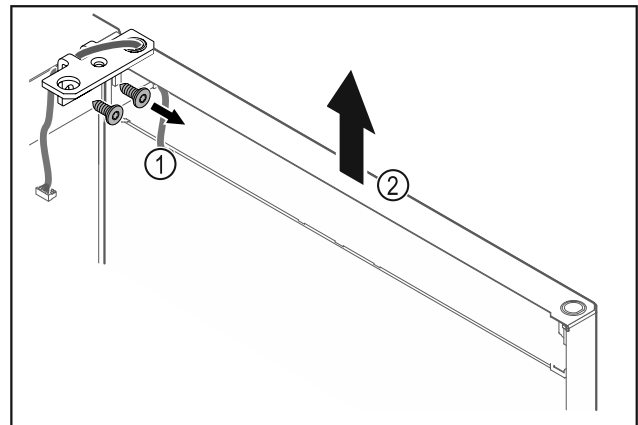


Fig. 17

- ▶ Deşurubaţi Fig. 17 (1) colţarul balamalei.
- ▶ Ridicaţi uşa inclusiv colţarul balamalei Fig. 17 (2) aproximativ 200 mm drept în sus şi detaşaţi-o.
- ▶ Depuneţi uşa cu precauţie pe un substrat moale.

Schimbarea opritorului uşii

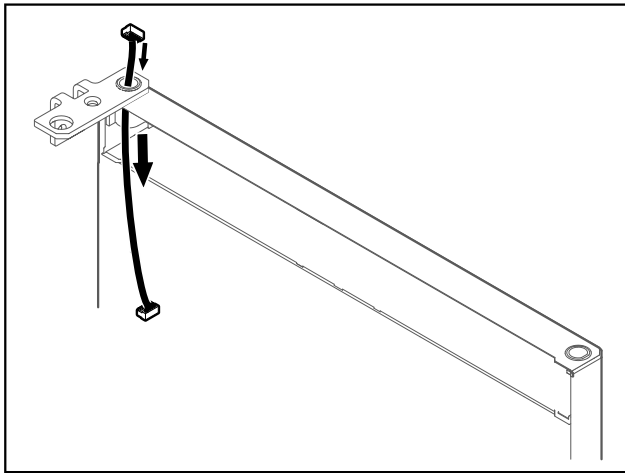


Fig. 18

- ▶ Extrageți cu precauție cablul.

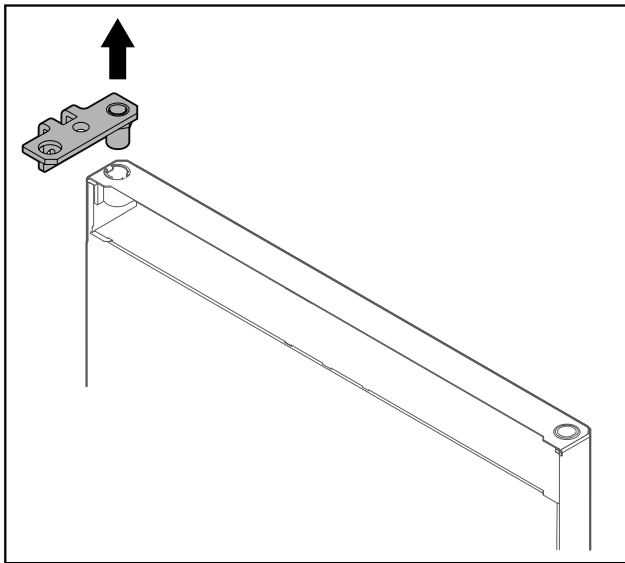


Fig. 19

- ▶ Extrageți colțarul balamalei.

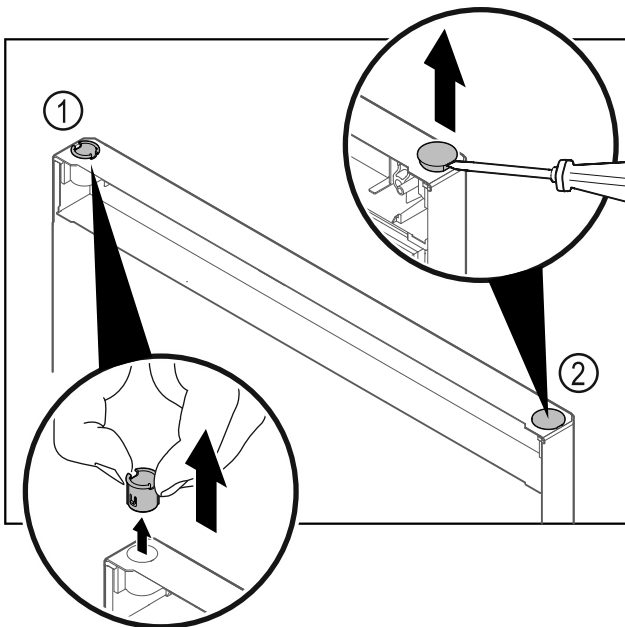


Fig. 20

- ▶ Extrageți bușca balamalei Fig. 20 (1) cu degetele.
- ▶ Ridicați dopul de acoperire Fig. 20 (2) cu precauție cu o șurubelniță dreaptă și extrageți-l.

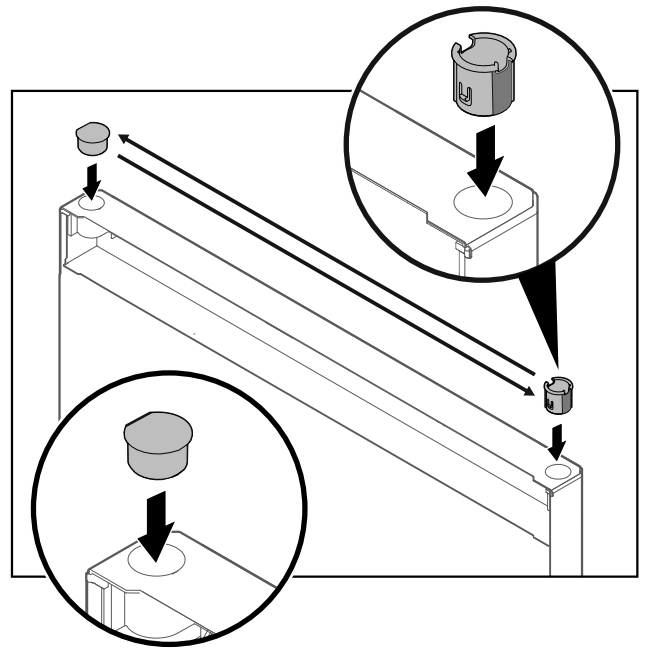


Fig. 21

- ▶ Introduceți bușca balamalei și dopul de acoperire pe partea opusă (părțile aplatizate sunt orientate spre exterior).

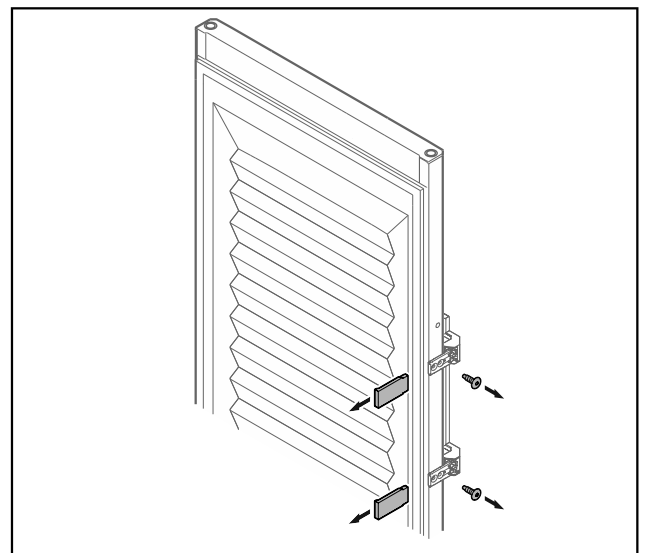


Fig. 22 Ușă spumată*

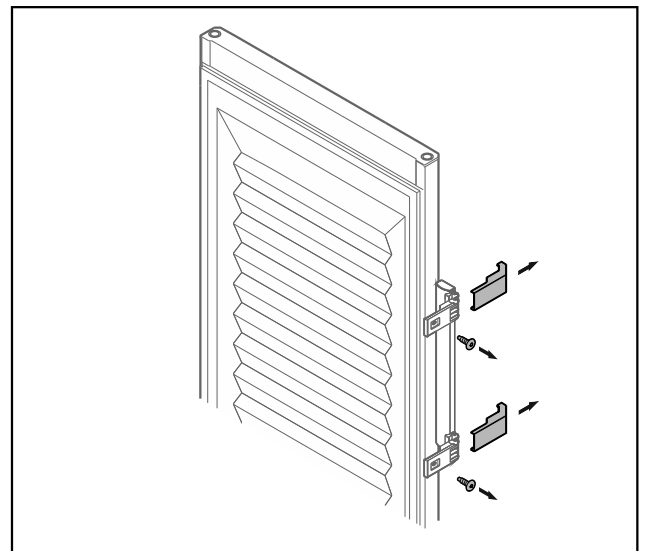


Fig. 22 Uşă spumată*

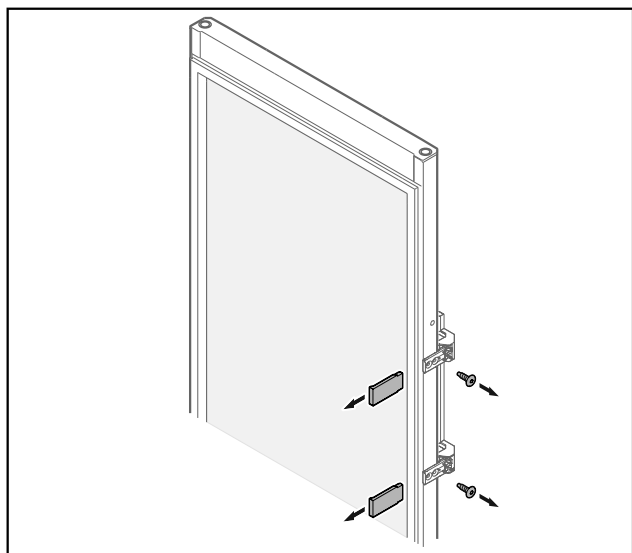


Fig. 23 Uşă de sticlă*

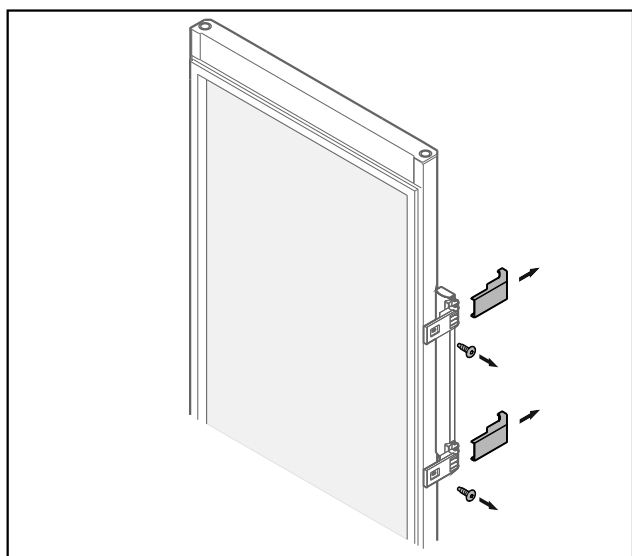


Fig. 23 Uşă de sticlă*

- ▶ Detaşaţi măştile.
- ▶ Deşurubaţi mânerul.

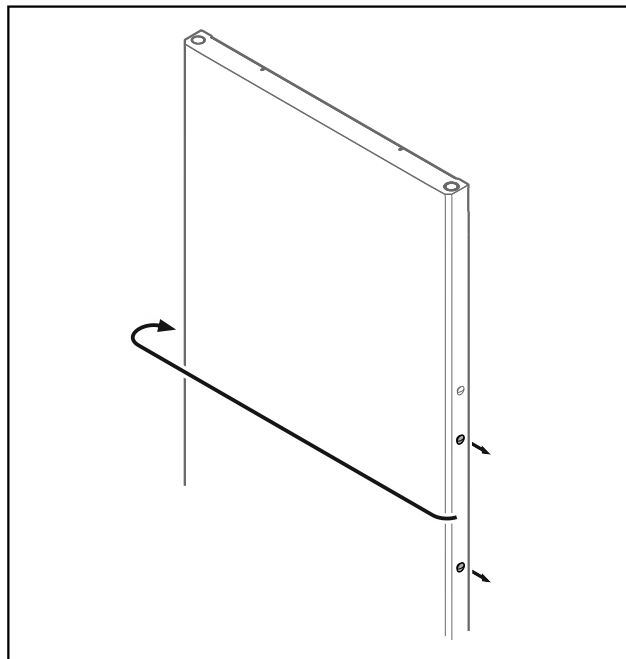


Fig. 24

- ▶ Mutaţi dopul pe partea opusă.

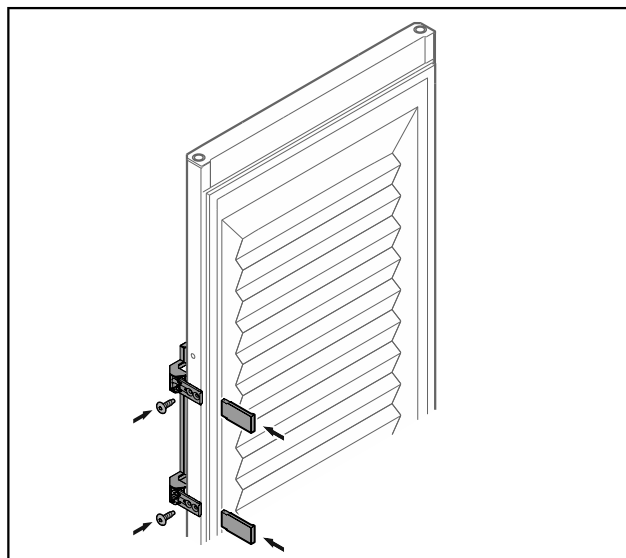
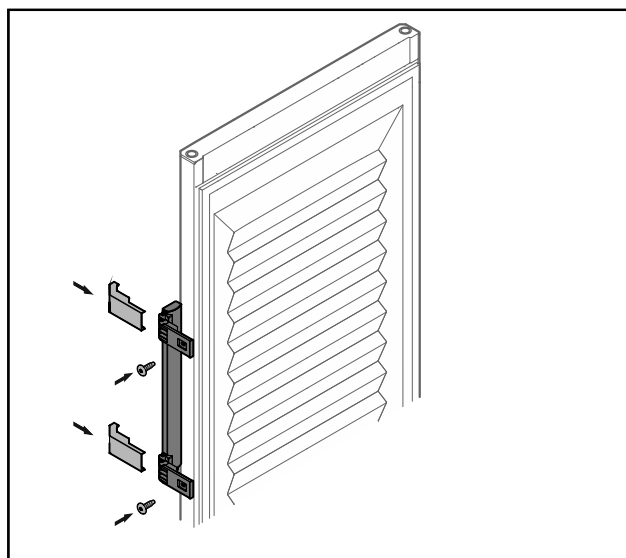


Fig. 25 Uşă spumată*



Schimbarea opritorului uşii

Fig. 25 Uşă spumată*

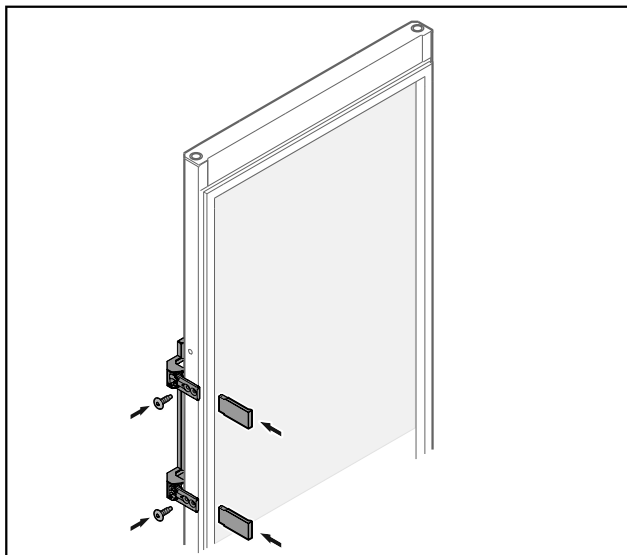


Fig. 26 Uşă de sticlă*

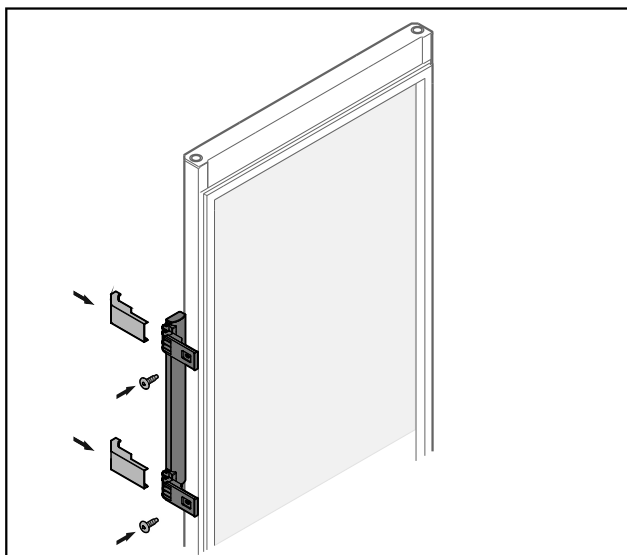


Fig. 26 Uşă de sticlă*

- ▶ Înşurubaţi mânerul pe partea opusă.
- ▶ Ataşaţi măştile.

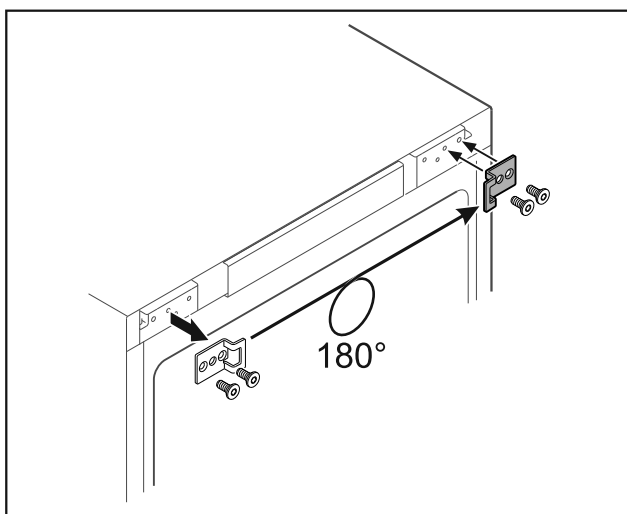


Fig. 27*

- ▶ Mutaţi colţarul de închidere pe partea opusă.*

Indicaţie

Găurile sunt premarcate și trebuie să fie străpunse cu șuruburile autofiletante.*

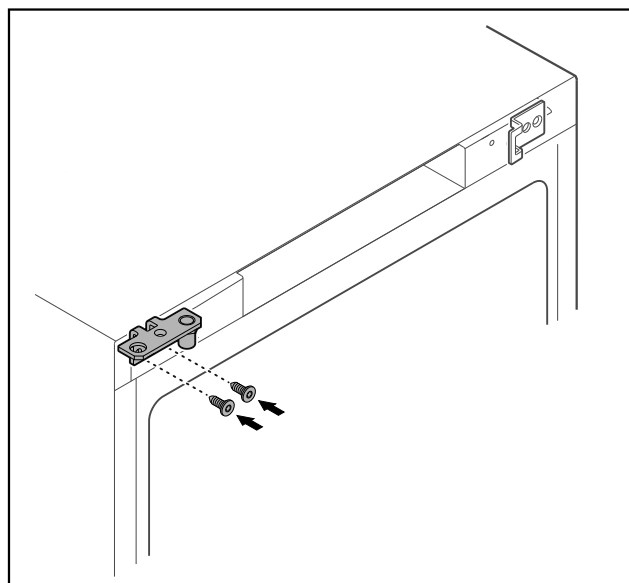


Fig. 28*

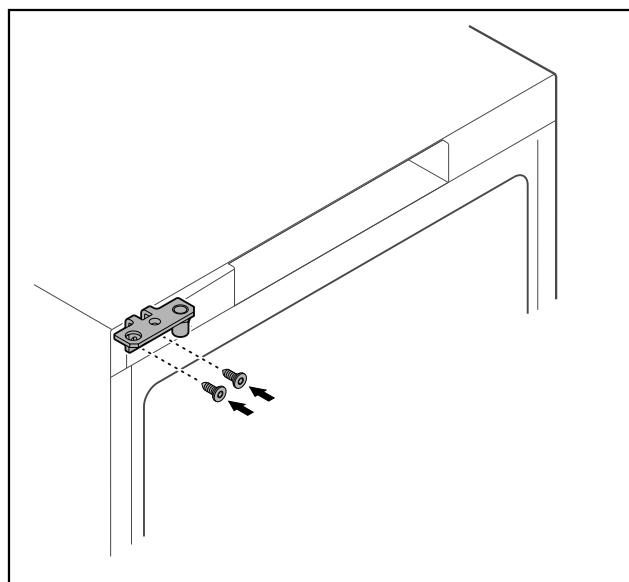


Fig. 29*

- ▶ Mutaţi colţarul balamalei pe partea opusă.



AVERTIZARE

Pericol de accidentare și prejudicii materiale cauzate de ușa rabantantă!

- ▶ Strângeți bolțul de lagăr cu cuplul indicat.

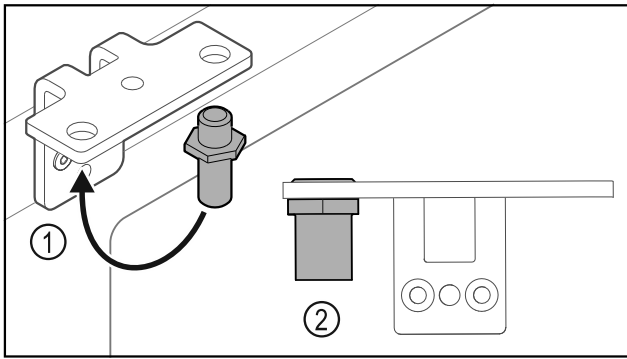


Fig. 30

- ▶ Mutați bolțul Fig. 30 (1) în colțarul balamalei.
- ▶ Strângeți bolțul Fig. 30 (2) cu **cuplul de 12 Nm**.
- ▶ Deșurubați din nou colțarul balamalei.

ATENȚIE

Pericol de accidentare cauzat de arcul tensionat!

- ▶ Nu dezasamblați sistemul de închidere al ușii Fig. 31 (1).

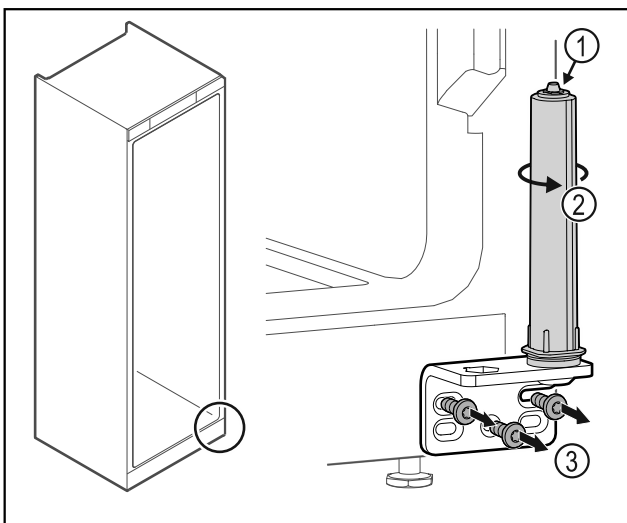


Fig. 31

- ▶ Rotiți Fig. 31 (2) sistemul de închidere, până când face clic.
- ▷ Pretensionarea de la sistemul de închidere este desfăcută.
- ▶ Deșurubați Fig. 31 (3) colțarul balamalei.

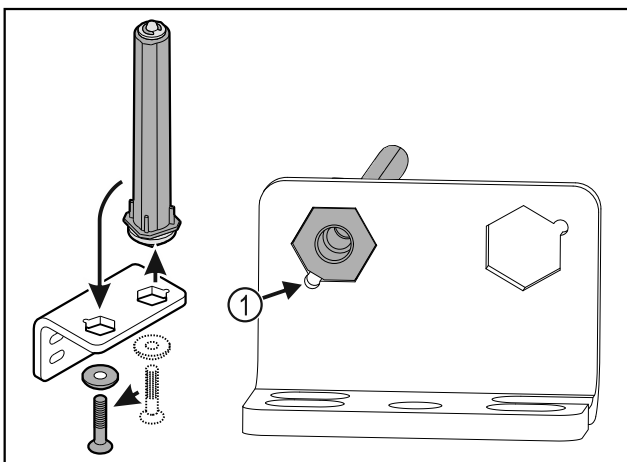


Fig. 32

- ▶ Mutați sistemul de închidere al ușii în colțarul balamalei.
- ▶ Aveți în vedere ca la introducerea, teșitura bolțului Fig. 32 (1) să fie orientată spre orificiul rotund.

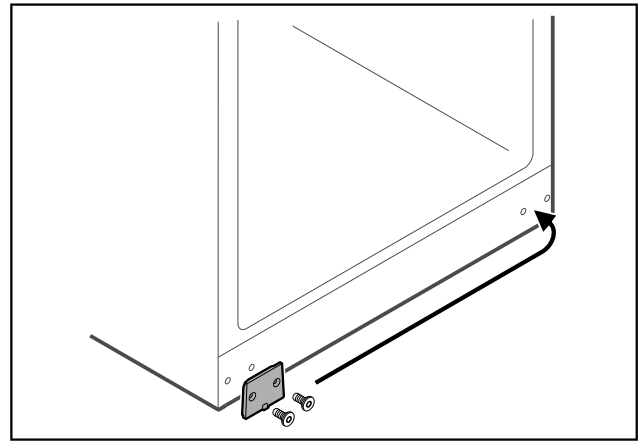


Fig. 33

- ▶ Mutați placa de mascare pe partea opusă.

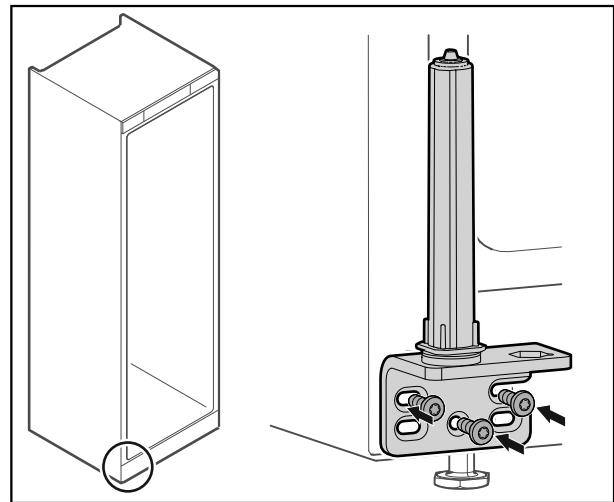


Fig. 34

- ▶ Înșurubați colțarul balamalei pe partea opusă.

Indicație

Alinierea și pretensionarea corectă este importantă pentru funcționarea sistemului de închidere.

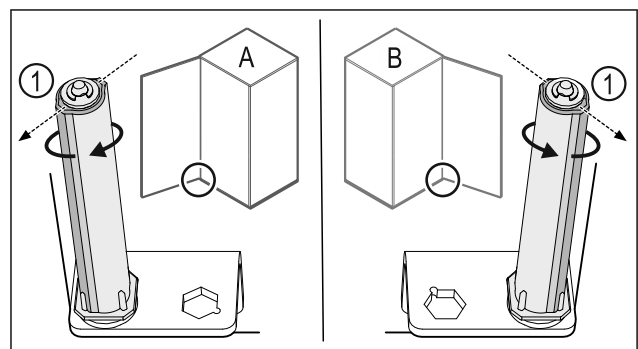


Fig. 35 Opritorul din stânga (A) / opritorul din dreapta (B)

- ▶ Rotiți sistemul de închidere până la rezistență, până când pragul sistemului de închidere Fig. 35 (1) este orientat spre exterior.
- ▷ Sistemul de închidere rămâne oprit automat în această poziție.
- ▷ Sistemul de închidere este aliniat și pretensionat.

Schimbarea opritorului ușii

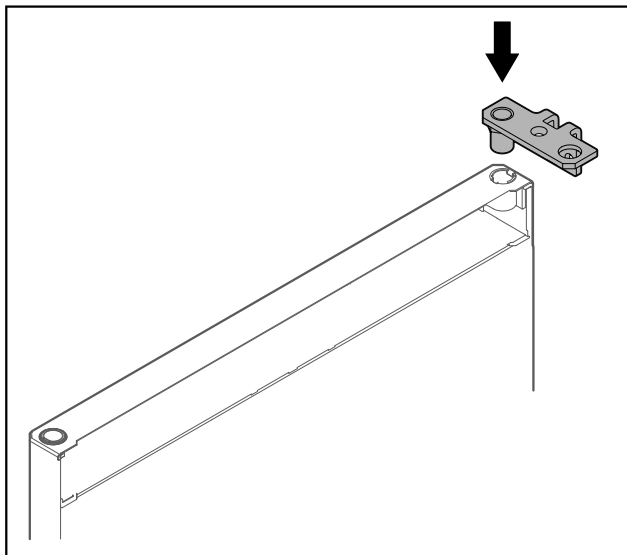


Fig. 36

- ▶ Introduceți colțarul balamalei în ușă.

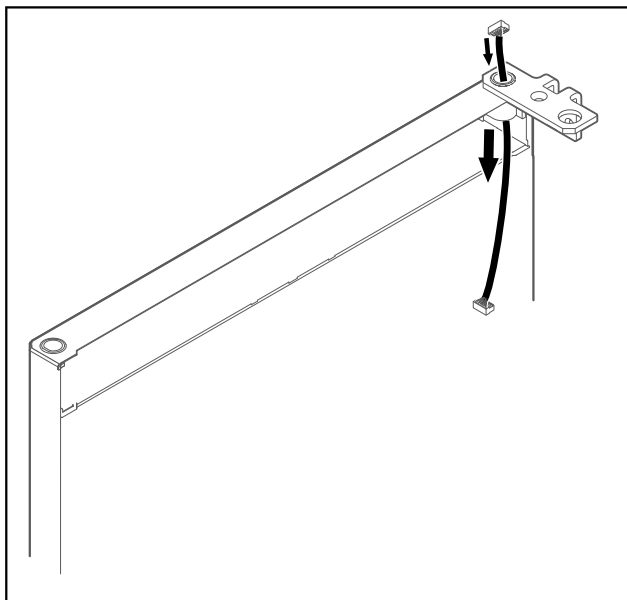


Fig. 37

- ▶ Introduceți cu precauție cablul.

ATENȚIE

Pericol de accidentare din cauza ușii rabatante!

- ▶ Țineți ferm ușa.

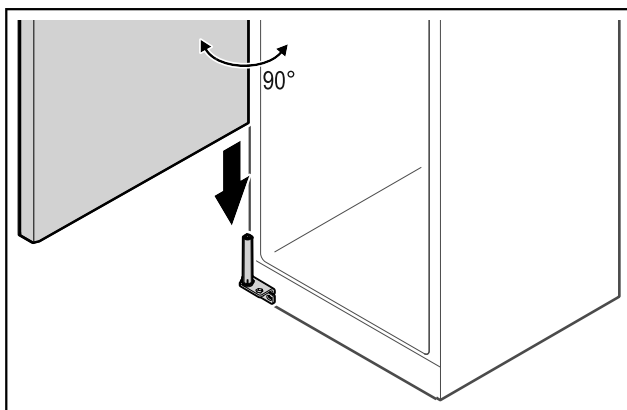


Fig. 38

- ▶ Ridicați ușa cu o a doua persoană de la podea.

- ▶ Așezați ușa la 90° în stare deschisă cu precauție pe sistemul de închidere.

ATENȚIE

Prejudicii materiale cauzate de montajul greșit!

- ▶ Nu strângeți cablul la montarea colțarului balamalei.

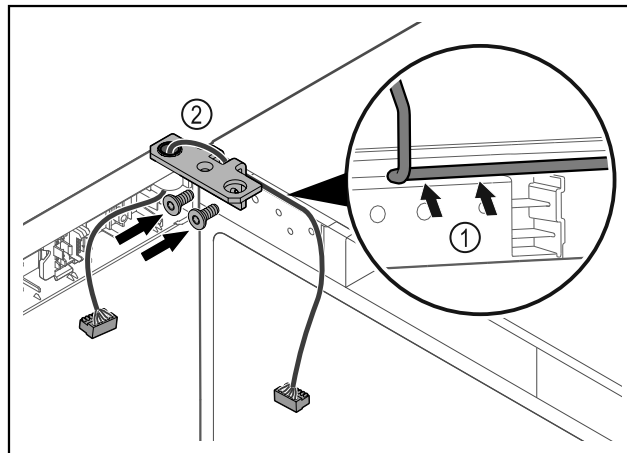


Fig. 39

- ▶ Dirijați cablul prin degajarea colțarului balamalei și dispuneți-l cu precauție Fig. 39 (1).

- ▶ Înșurubați Fig. 39 (2) colțarul balamalei.

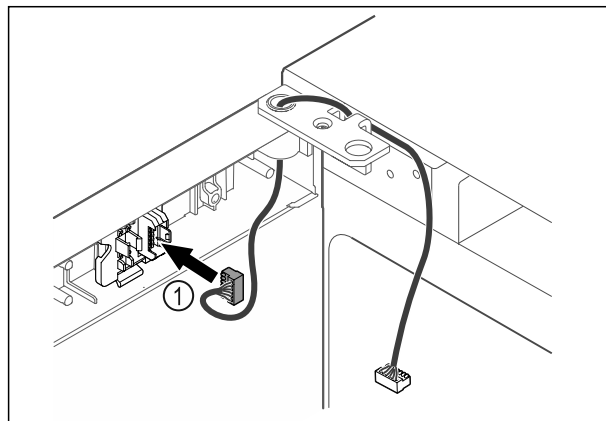


Fig. 40

- ▶ Introduceți fișa Fig. 40 (1) în suportul fișei.

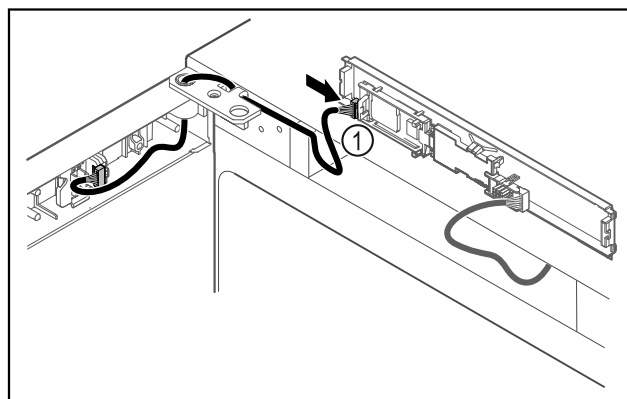


Fig. 41

- ▶ Introduceți fișa Fig. 41 (1) la placa electronică.

Schimbarea opritorului ușii

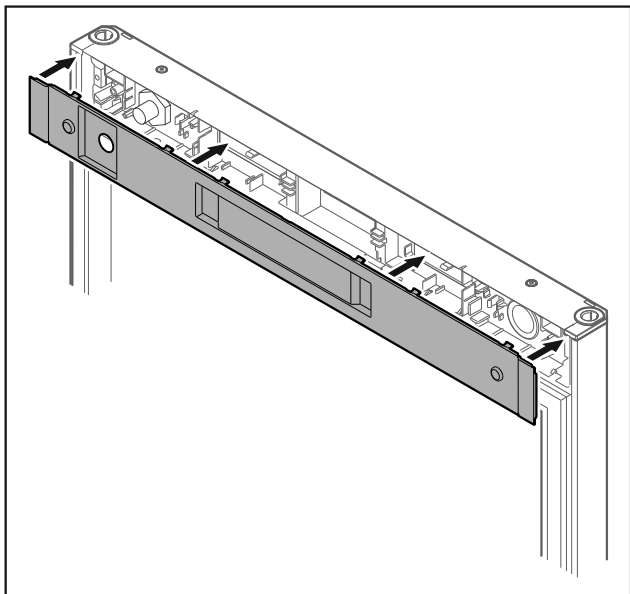


Fig. 42 *

- ▶ Aplicați capacul.*

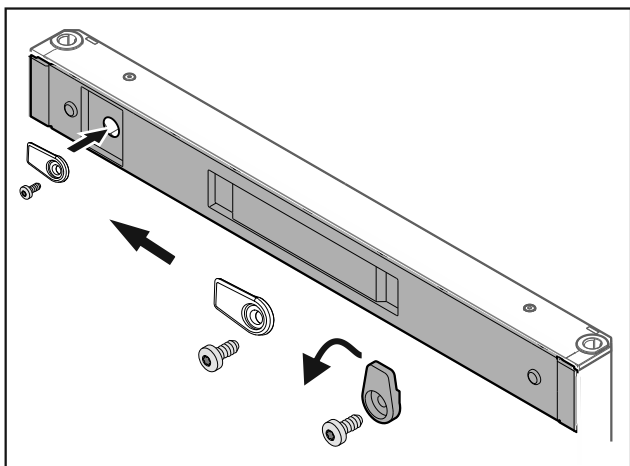


Fig. 43 *

- ▶ Înșurubați cârligul de închidere.*

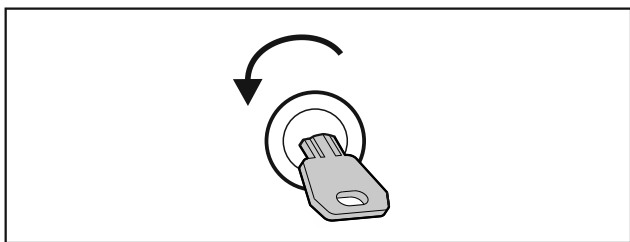


Fig. 44 *

- ▶ Deschideți ușa.*

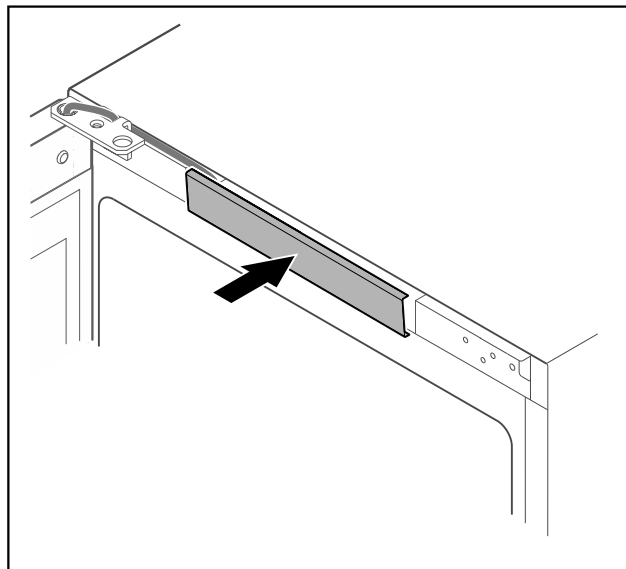


Fig. 45

- ▶ Fixați în poziție apărătoarea centrală.

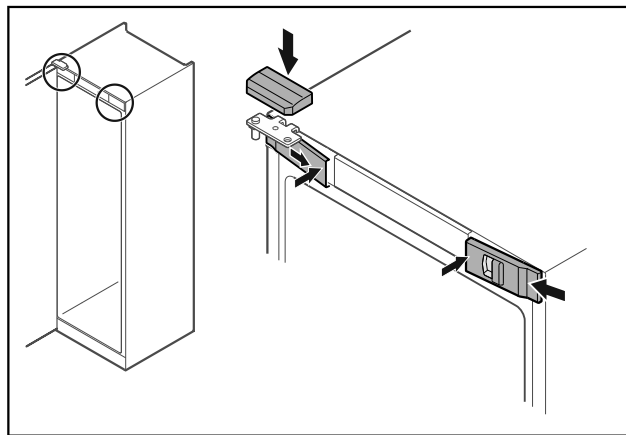


Fig. 46 *

- ▶ Acroșați apărătorile frontale Fig. 46 (1) lateral și fixați-le în poziție la interior.*
- ▶ Fixați în poziție apărătoarea superioară Fig. 46 (2) de sus.*

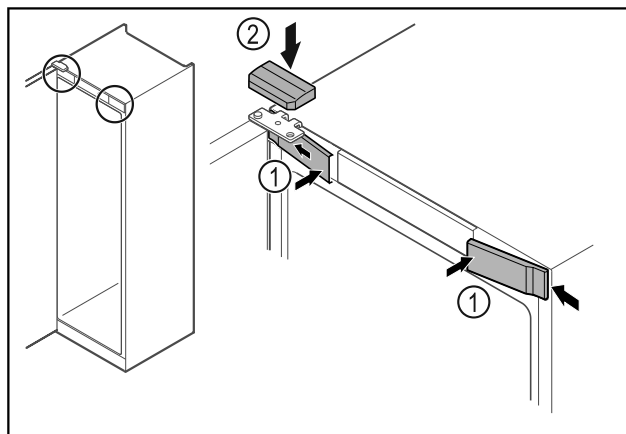


Fig. 47 *

- ▶ Acroșați apărătorile frontale Fig. 47 (1) lateral și fixați-le în poziție.*
- ▶ Fixați în poziție apărătoarea superioară Fig. 47 (2) de sus.*
- ▶ Închideți ușa.
- ▷ Opritorul ușii este schimbat.

Alinierea ușii

15 Alinierea ușii

Dacă ușa nu este dreaptă, puteți ajusta ușa la colțarul balamalei inferior.

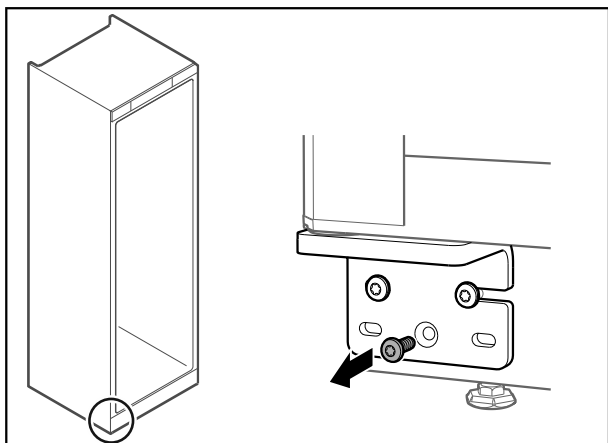


Fig. 48

- ▶ Îndepărtați șurubul central de la colțarul balamalei inferior.

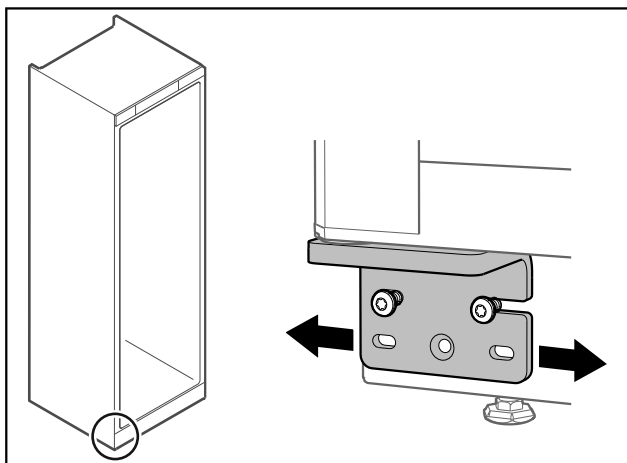


Fig. 49

- ▶ Desfaceți ușor cele două șuruburi și împingeți ușa cu colțarul balamalei spre dreapta sau stânga.
- ▶ Strângeți ferm șuruburile până la opritor (șurubul central nu mai este necesar).
- ▷ Ușa este aliniată drept.

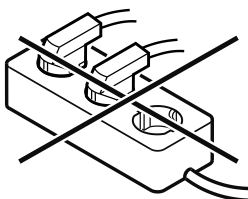
16 Racordarea aparatului



AVERTIZARE

Racordări necorespunzătoare!
Pericol de incendiu.

- ▶ Nu utilizați cabluri prelungitoare.
- ▶ Nu utilizați bare de distribuție.



ATENȚIE

Racordări necorespunzătoare!
Deteriorarea blocului electronic.

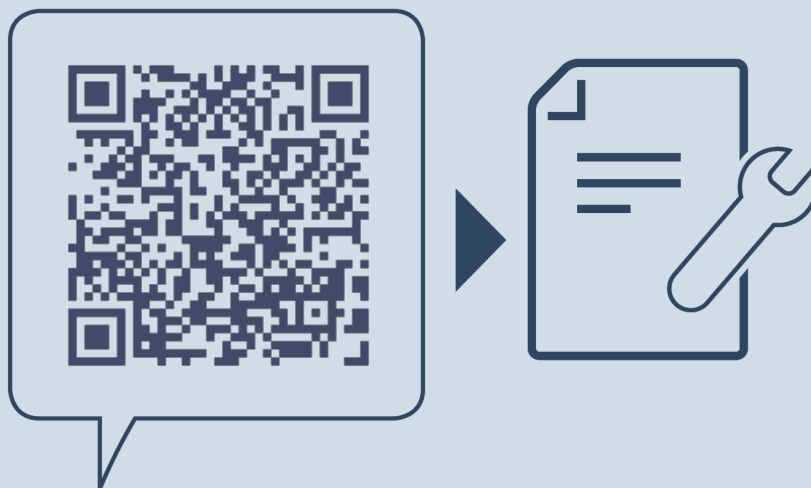
- ▶ Nu racordați aparatul la invertoare, ca de ex. instalații fotovoltaice și generatoare pe benzină.

Indicație

Utilizați exclusiv conductorul de legătură la rețea din pachetul de livrare.

Asigurați-vă că sunt îndeplinite următoarele condiții necesare:

- Utilizați aparatul numai cu **curent alternativ**.
- Tensiunea și frecvența admisibile sunt imprimare pe plăcuța de fabricație. Poziția plăcuței de fabricație poate fi văzută în capitolul privind prezentarea generală a aparatelor.
- Priza este legată la pământ conform prescripțiilor și protejată printr-o siguranță electrică.
- Curentul de declanșare a siguranței se situează între 10 A și 16 A.
- Priza este ușor accesibilă.
- ▶ Verificați racordarea electrică.
- ▶ Introduceți ștecherul aparatului pe partea posterioară a aparatului. Acordați atenție fixării corecte în poziție.
- ▶ Racordați fișa de rețea la alimentarea cu tensiune.
- ▷ Afișajul trece pe simbolul Standby.



home.liebherr.com/fridge-manuals

RO Frigider cu climatizare pentru vin

Data emiterii: 20230209

Index-nr. articol: 7083362-00

Liebherr-Hausgeräte GmbH
Memminger Straße 77-79
88416 Ochsenhausen
Deutschland