



Montážní návod

Quality, Design and Innovation



[home.liebherr.com/fridge-manuals](http://home.liebherr.com/fridge-manuals)



# LIEBHERR

## Obsah

<b>1</b>	<b>Všeobecné bezpečnostní pokyny</b> .....	<b>2</b>
<b>2</b>	<b>Podmínky instalace</b> .....	<b>3</b>
2.1	Místnost.....	3
2.2	Instalace více přístrojů.....	3
2.3	Elektrické připojení.....	3
<b>3</b>	<b>Rozměry přístroje</b> .....	<b>4</b>
<b>4</b>	<b>Rozměry výklenku</b> .....	<b>4</b>
4.1	Vnitřní rozměry.....	4
<b>5</b>	<b>Požadavky na větrání</b> .....	<b>5</b>
<b>6</b>	<b>Hmotnosti čel nábytku</b> .....	<b>5</b>
6.1	Hmotnost.....	5
<b>7</b>	<b>Přeprava přístroje</b> .....	<b>5</b>
<b>8</b>	<b>Vybalení přístroje</b> .....	<b>5</b>
<b>9</b>	<b>Instalace přístroje</b> .....	<b>5</b>
9.1	Po instalaci.....	5
<b>10</b>	<b>Likvidace obalu</b> .....	<b>6</b>
<b>11</b>	<b>Vysvětlení dalších symbolů</b> .....	<b>6</b>
<b>12</b>	<b>Dvířka mrazicího oddílu *****</b> .....	<b>7</b>
12.1	Přesazení dveřního dorazu.....	7
<b>13</b>	<b>Změna strany otvírání dveří</b> .....	<b>7</b>
<b>14</b>	<b>Montáž přístroje do výklenku</b> .....	<b>9</b>
<b>15</b>	<b>Čela nábytku</b> .....	<b>16</b>
15.1	Rozměry.....	16
15.2	Montáž čela/čel nábytku.....	16
15.3	Nastavení rozměru štěrbin bez kolize.....	17
<b>16</b>	<b>Připojení spotřebiče</b> .....	<b>17</b>

Výrobce trvale pracuje na dalším vývoji všech typů a modelů. Mějte proto laskavě pochopení pro to, že si musíme vyhradit právo na změny tvaru, vybavení a technické části.



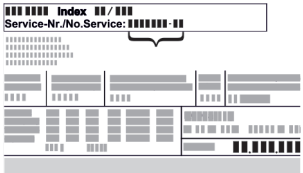




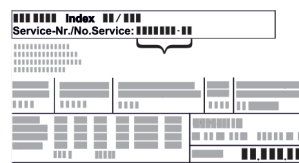
Symbol	Vysvětlení
	<b>Přečtení návodu</b> Abyste se seznámili se všemi výhodami nového spotřebiče, přečtěte si prosím pozorně pokyny v tomto návodu k obsluze.
	<b>Kompletní návod na internetu</b> Podrobný návod najdete na internetu prostřednictvím QR kódu na přední straně návodu, nebo prostřednictvím zadání servisního čísla na <a href="http://home.liebherr.com/fridge-manuals">home.liebherr.com/fridge-manuals</a> . Servisní číslo najdete na typovém štítku: 
	<b>Kontrola přístroje</b> Zkontrolujte všechny části, zda nejsou po přepravě poškozené. V případě reklamaci se obraťte na prodejce nebo zákaznický servis.

Fig. Zobrazení příkladu

Symbol	Vysvětlení
	<b>Odchyly</b> Tento návod je určen pro více modelů, takže jsou možné odchyly. Části návodu, které se týkají pouze některých přístrojů, jsou označeny hvězdičkou (*).
	<b>Pokyny pro jednotlivé činnosti a výsledky těchto činností</b> Pokyny pro jednotlivé činnosti jsou označeny ▶. Výsledky těchto činností jsou označeny ▷.
	<b>Videa</b> Videa týkající se přístrojů jsou k dispozici na kanálu YouTube Liebherr-Hausgeräte.



## 1 Všeobecné bezpečnostní pokyny


- Tento návod k montáži pečlivě uchovejte, abyste do něj mohli kdykoliv nahlédnout.
- Pokud předáte přístroj dalšímu vlastníkovi, pak mu jej předejte včetně návodu k montáži.
- Pro řádné a bezpečné použití přístroje si tento návod k montáži pečlivě přečtěte před jeho instalací a použitím. Vždy dodržujte pokyny, bezpečnostní pokyny a výstražné pokyny, které jsou v něm uvedeny. Jsou důležité, abyste mohli zařízení bezpečně a bezchybně instalovat a provozovat.
- Nejprve si přečtěte obecné bezpečnostní pokyny v **návodu k použití**, který patří k tomuto návodu k montáži, v kapitole "Všeobecné bezpečnostní pokyny" a postupujte podle nich. Pokud **návod k použití** již nemůžete nalézt, můžete si **návod k použití** stáhnout z internetu po zadání servisního čísla na stránce [home.liebherr.com/fridge-manuals](http://home.liebherr.com/fridge-manuals). Servisní číslo najdete na typovém



štítku:

- **Během instalace přístroje dodržujte výstražné pokyny a další specifické pokyny uvedené v ostatních kapitolách:**

	<b>NEBEZPEČÍ</b>	označuje bezprostředně nebezpečnou situaci, která může mít za následek úmrtí nebo vážná tělesná zranění, pokud se jí nezamezí.
	<b>VÝSTRAHA</b>	označuje nebezpečnou situaci, která může mít za následek úmrtí nebo vážné tělesné zranění, pokud se jí nezamezí.

	UPOZORNĚNÍ	označuje nebezpečnou situaci, která může mít za následek lehká nebo střední tělesná zranění, pokud se jí nezamezí.
	POZOR	označuje nebezpečnou situaci, která může mít za následek věcné škody, pokud se jí nezamezí.
	Poznámka	označuje užitečné pokyny a tipy.

## 2 Podmínky instalace



### VÝSTRAHA

Nebezpečí požáru při vlhkosti!

Když díly vedoucí elektrický proud nebo přírodní elektrický kabel zvlhnou, může dojít ke zkratu.

- ▶ Příklad je koncipován pro instalaci v uzavřeném prostoru. Příklad neprovozujte venku, ani ve vlhkých prostorách či v místech se stříkající vodou.

Použití v souladu s určením

- Příklad instalujte a používejte výhradně v uzavřených místnostech.
- Příklad provozujte pouze v zabudovaném stavu.

### 2.1 Místnost



### VÝSTRAHA

Unikající chladivo a olej!

Požár. Obsažené chladivo je ekologické, ale hořlavé. Obsažený olej je rovněž hořlavý. Unikající chladivo a olej se mohou při příslušné vysoké koncentraci a v kontaktu se externím tepelným zdrojem vznítit.

- ▶ Nepoškodte potrubí okruhu chladiva a kompresor.

- Když se přístroj instaluje ve velmi vlhkém prostředí, může se na vnější straně přístroje tvořit kondenzát. Vždy dbejte na dobrý přívod vzduchu a větrání v místě instalace.
- Čím více chladiva je v přístroji, tím větší musí být prostor, ve kterém je přístroj umístěn. V příliš malých prostorách může při netěsnosti dojít ke vzniku hořlavé směsi plynu a vzduchu. Na 8 g chladiva musí být prostor pro instalaci velký minimálně 1 m<sup>3</sup>. Údaje o obsaženém chladivu jsou uvedeny na typovém štítku ve vnitřním prostoru přístroje.

#### 2.1.1 Podlaha v místnosti

- Podlaha v místě instalace musí být vodorovná a rovná.
- Kuchyňský nábytek, do něhož je přístroj zabudován, se vyrovná podložkami, pokud není podlaha bezvadně rovná.

#### 2.1.2 Umístění v místnosti

- Spotřebič neinstalujte v místě s přímými slunečními paprsky, vedle sporáků, topení či podobných tepelných zdrojů.
- Spotřebič instalujte pouze do stabilního nábytku.

## 2.2 Instalace více přístrojů

### POZOR

Nebezpečí poškození vlivem kondenzátu!

- ▶ Zařízení neinstalujte v bezprostřední blízkosti jiného chladicího nebo mrazicího zařízení.

### POZOR

Nebezpečí poškození vlivem kondenzátu!

- ▶ Spotřebič neinstalujte přímo nad jiným chladicím nebo mrazicím přístrojem.

Přístroje jsou vyvinuty pro různé druhy instalace. Přístroje kombinujte výhradně v případě, že jsou k tomuto účelu vyvinuty. Následující tabulka ukazuje možný druh instalace podle jednotlivých modelů:

Druh instalace	Model
samostatně	Všechny modely
vedle sebe „Side-by-Side“ (SBS)	Modely, jejichž modelové označení začíná na <b>S</b> ...
Nad sebou	Modely do maximální výšky výklenku 880 mm a s vyhřívanou vrchní stěnou mohou být nainstalovány „nad sebou“. Horní přístroj: do maximální výšky výklenku 140 mm

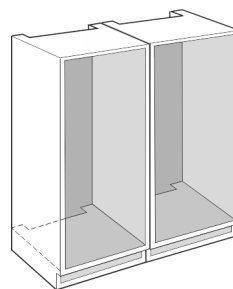


Fig. 1

Každý přístroj vestavte do samostatného výklenku.

## 2.3 Elektrické připojení



### VÝSTRAHA

Neodborný provoz!

Požár. Pokud se síťový kabel/zástrčka dotýká zadní strany přístroje, může dojít k poškození síťového kabelu/zástrčky vibracemi přístroje a může dojít ke zkratu.

- ▶ Umístěte přístroj tak, aby se nedotýkal zástrčky nebo síťových kabelů.
- ▶ Do zásuvek v oblasti zadní strany přístroje nezapojte žádné přístroje.
- ▶ Vícenásobné zásuvky/rozvodné lišty a další elektronické přístroje (jako např. halogenové transformátory) se nesmějí umísťovat a provozovat na zadní straně přístrojů.

# Rozměry přístroje

## 3 Rozměry přístroje

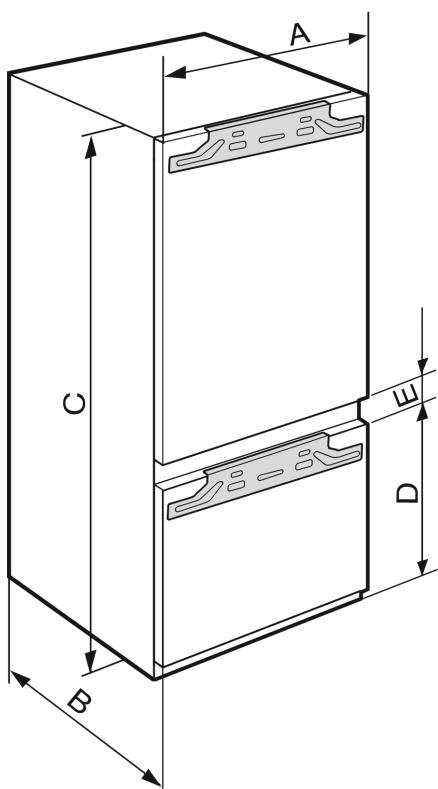


Fig. 2

	A (m m)	B (m m)	C (m m)	D (m m)	E (m m)
IKG 5Z1ea3/IKGN 5Z1fa3	559	546	1770	695	15
IKGN 5Z1ea3				549	
IKGB5Z1DC2					

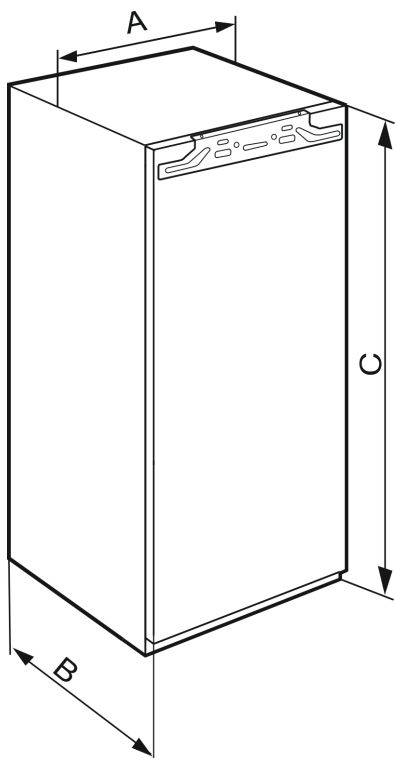


Fig. 3

	A (mm)	B (mm)	C (mm)
SIbc39..	559	546	872
IK 5Z1/fa1/ea0			1770

## 4 Rozměry výklenku

### 4.1 Vnitřní rozměry

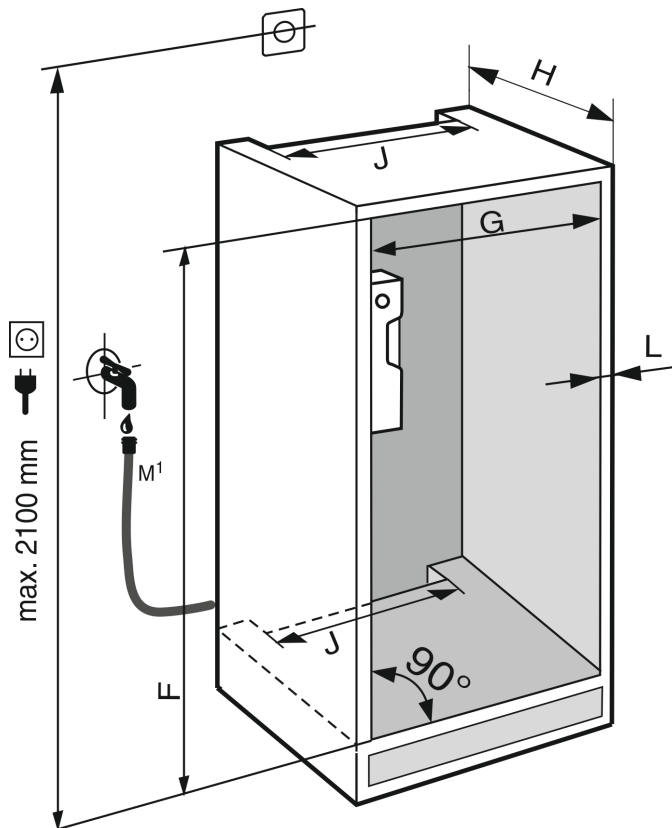


Fig. 4

M<sup>1</sup>): Pouze u přístrojů s pevnou přípojkou vody

	F (mm)	G (mm )	H (mm)	J (mm )	L (mm)
IK 3Z9/fa0/fa1	874 – 890				
IK 5Z1/fa1/ea0/ IKG 5Z1ea3/ IKGN 5Z1fa3/ ISKGN 5Z1fa3 / IKGN 5Z1ea3 / ISKGN 5Z1ea3	1772 – 1788	560 – 570	min. 550 , doporučuje se 560	min. 500	max. 19

Deklarovaná spotřeba energie byla změřena při hloubce kuchyňského nábytku 560 mm. Příklad je při hloubce kuchyňského nábytku 550 mm zcela funkční, má však nepatrně vyšší spotřebu energie.

- ▶ Zkontrolujte tloušťku stěny sousedních skříněk: Musí činit min. 16 mm.
- ▶ Příklad je instalován pouze do pevného, stabilního kuchyňského nábytku. Nábytek zajistěte proti převrácení.

- ▶ Kuchyňský nábytek vyrovnejte pomocí vodováhy a montážního úhlooměru a v případě potřeby vyrovnejte podložkami.
- ▶ Ujistěte se, že podlaha a boční stěny nábytku jsou vzájemně v pravém úhlu.

## 5 Požadavky na větrání

### POZOR

Zakryté ventilační otvory!

Poškození. Přístroj se může přehřívat, což může snížit životnost různých částí přístroje a vést k funkčním omezením.

- ▶ Je třeba stále dbát na správný přívod vzduchu a odvětrávání.
- ▶ Vždy udržujte volné ventilační otvory nebo mřížky v krytu přístroje a v kuchyňském nábytku (vestavný přístroj).
- ▶ Větrací štěrbinu nikdy nezakrývejte.

Bezpodmínečně zachovejte větrací profily:

- Hloubka větrací šachty na zadní stěně nábytku musí činit min. 38 mm.
- Pro větrací a odvodušňovací profily je v podstavci i v horní části kuchyňské linky zapotřebí min. 200 cm<sup>2</sup>.
- V zásadě platí: Čím větší je ventilační průřez, tím úsporněji přístroj funguje.

Pro provoz přístroje je zapotřebí dostatečný přívod a odvod vzduchu. Ventilační mřížky namontované z výroby zajišťují účinný větrací průřez na přístroji 200 cm<sup>2</sup>. Pokud mřížku nahradíte krytkou, musí mít nejméně stejný nebo větší větrací průřez jako mřížky výrobce.

## 6 Hmotnosti čel nábytku

### 6.1 Hmotnost

#### POZOR

Nebezpečí poškození v důsledku příliš těžkých nábytkových dvířek!

Pokud jsou dvířka skříněk příliš těžká, nelze vyloučit poškození závěsů, a z toho vznikající funkční poruchy.

- ▶ Před montáží nábytkových dvířek se ujistěte, že nebude překročena přípustná hmotnost nábytkových dvířek.

Výška výklenku (cm)*	Typ přístroje*	Maximální hmotnost nábytkových dvířek (kg)*
72	IF..35..	16
88	IR..39.. SIB...39.. IF..39..	16
102	IR...40..	13
122	IR...41.. SIF..41..	19
140	IR...45.. SIF..45..	21
158	IR...48..	22
178	IR...51.. SIF..51.. IK 5Z1/fa1/ea0	26

*Jednodveřové chladničky a mrazáky*

Výška výklenku (cm)*	Typ přístroje*	Maximální hmotnost nábytkových dvířek (kg)*	
		Dvířka chladničky*	Dvířka mrazničky*
178	S / IC...51 IKG 5Z1ea3 IKGN 5Z1fa3 IKGB5Z1DC2 IKGN 5Z1ea3	18	12

*Kombinace*

## 7 Přeprava přístroje

- ▶ Přístroj přepravujte zabalený.
- ▶ Přístroj přepravujte ve stojaté poloze.
- ▶ Přístroj přepravujte pomocí dvou osob.

## 8 Vybalení přístroje

Při poškození přístroje ihned - ještě před připojením - informujte dodavatele.

- ▶ Zkontrolujte přístroj a obal, zda nejsou po přepravě poškozené. Pokud se domníváte, že došlo k poškození, obraťte se neprodleně na dodavatele.
- ▶ Odstraňte všechny materiály ze zadní strany nebo z bočních stěn spotřebiče, které mohou bránit správné instalaci a ventilaci.
- ▶ Odstraňte z přístroje všechny ochranné fólie. Nepoužívejte při tom žádné špičaté nebo ostré předměty!
- ▶ Ze zadní strany přístroje sejměte připojovací kabel. Přitom odstraňte držák kabelu, protože jinak vzniká hluk z vibrací!

## 9 Instalace přístroje



### UPOZORNĚNÍ

Nebezpečí zranění!

- ▶ Přístroj musí na místo instalace přepravovat dvě osoby.



### VÝSTRAHA

Nestabilní přístroj!

Nebezpečí zranění a poškození. Přístroj se může převrhnout.

- ▶ Připevněte přístroj podle návodu k obsluze.



### VÝSTRAHA

Nebezpečí požáru a poškození!

- ▶ Na přístroj nepokládejte přístroje produkující teplo, např. mikrovlnnou troubu, opékač topinek apod.!

Zabudováním přístroje do kuchyňské linky pokud možno pověřte odborníka.

Přístroj neinstalujte bez pomoci.

### 9.1 Po instalaci

- ▶ Odstraňte všechny přepravní pojistky.



# Likvidace obalu

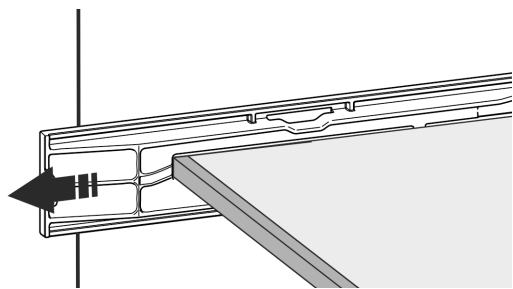
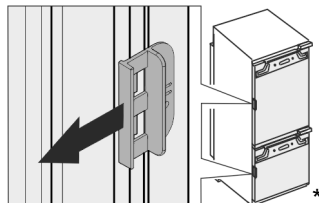
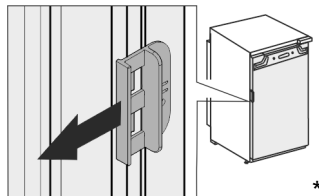


Fig. 5 \*



► Stáhněte přepravní pojistku ze dveří spotřebiče.

► Příklad očistěte (viz návod k použití, Čištění přístroje).

## 10 Likvidace obalu



### VÝSTRAHA

Nebezpečí udušení balicím materiálem a fólií!  
► Nenechte děti, aby si hrály s balicím materiálem.

Obal je vyroben z recyklovatelného materiálu:

- Vlnitá lepenka/lepenka
  - Díly z napěněného polystyrénu
  - Fólie a sáčky z polyetylenu
  - Stahovací pásy z polypropylénu
  - přibitý dřevěný rám s podložkou z polyetylenu\*
- Balicí materiál dopravte na oficiální sběrné místo.



## 11 Vysvětlení dalších symbolů

	Při tomto kroku manipulace hrozí nebezpečí zranění! Dodržujte bezpečnostní pokyny!
	Návod je určen pro více modelů. Tento krok provádějte pouze v případě, že se vztahuje na Váš přístroj.
	Povšimněte si pro montáž podrobného popisu v textové části návodu.
	Odstavec je platný buď pro jednodvídřevý přístroj nebo dvoudvídřevý přístroj.

	Vyberte si z alternativ: Příklad s dveřním dorazem vpravo nebo přístoj s dveřním dorazem vlevo.
	Krok montáže potřebný u IceMaker anebo InfinitySpring.
	Šrouby pouze povolte nebo lehce utáhněte.
	Šrouby utáhněte.
	Ověřte, zda je následující pracovní krok potřebný pro váš model.
	Ověřte správnou montáž / správné usazení použitých součástí.
	Přeměřte zadaný rozměr a v případě potřeby proveďte korekci.
	Nástroj pro montáž: Skládací metr
	Nástroj pro montáž: Akumulátorový šroubovák a nástavec TORX® 20
	Nástroj pro montáž: Vodováha
	Nástroj pro montáž: Vidlicový klíč velikosti 7 a 10
	Pro tento pracovní krok jsou potřebné dvě osoby.
	Pracovní krok se provádí na označeném místě.
	Pomůcka pro montáž: Provázek

	Pomůcka pro montáž: Úhlová míra
	Pomůcka pro montáž: Šroubovák
	Pomůcka pro montáž: Nůžky
	Pomůcka pro montáž: Značkovač, mazatelný
	Příslušenství: Vyjměte součásti
	Zlikvidujte odborně již nepotřebné díly.

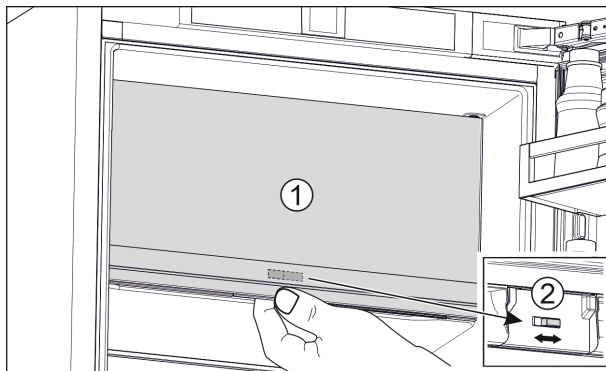


Fig. 7

- ▶ Zavřete dvířka mrazicího oddílu \*\*\*\* (1).
- ▶ Uchopte zdola dvířka mrazicího oddílu \*\*\*\*.
- ▶ Posuňte posuvník (2) buď doprava nebo doleva.

## 13 Změna strany otvírání dveří

### Nástroj

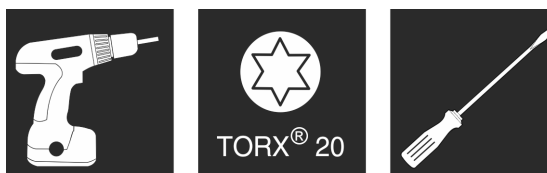


Fig. 8

### POZOR

Díly vedoucí proud!

Poškození elektrických součástí.

- ▶ Před změnou strany otvírání dveří vytáhněte síťovou zástrčku.

## 12 Dvířka mrazicího oddílu \*\*\*\*\*

Dvířka mrazicího oddílu \*\*\*\* můžete při výměně dveřního dorazu přesadit pomocí jednoduchého úkonu. Pokud lze dveře chladničky otevřít na více než 115° (1), můžete mrazicí oddíl otevřít i bez výměny dveřního dorazu. Pokud je úhel otevření (2) dveří přístroje menší, je třeba změnit polohu dveřního dorazu.

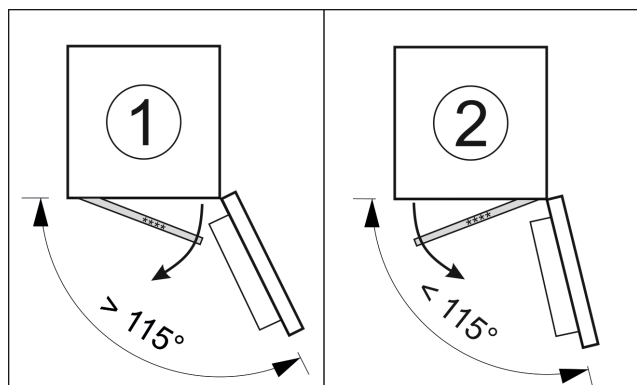


Fig. 6

### 12.1 Přesazení dveřního dorazu

Posuvník pro přesazení dveřního dorazu se nachází ve spodní části zadní strany dvířek mrazicího oddílu \*\*\*\*.

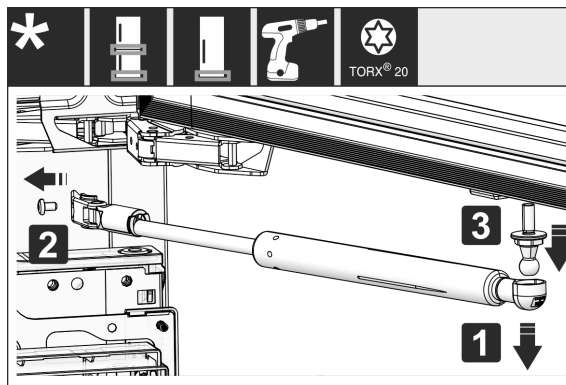


Fig. 9

- ▶ Demontáž tlumiče zavírání: Stáhněte tlumič zavírání z kulového čepu (1), odšroubujte držák (2). Odmontujte kulový čep šroubovákem (3).

# Změna strany otvírání dveří



Fig. 10

- Kryty sejměte.

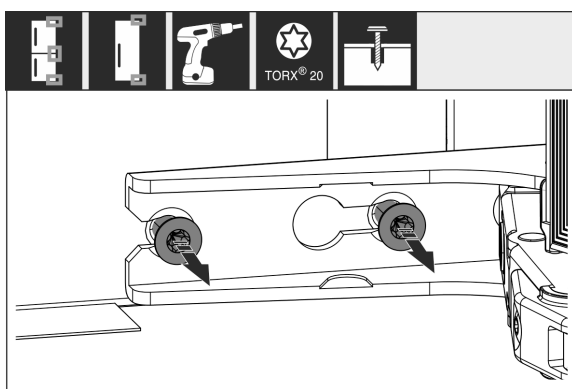


Fig. 11

- Šrouby na **všech** závěsech pouze povolte, nevyšroubujte.

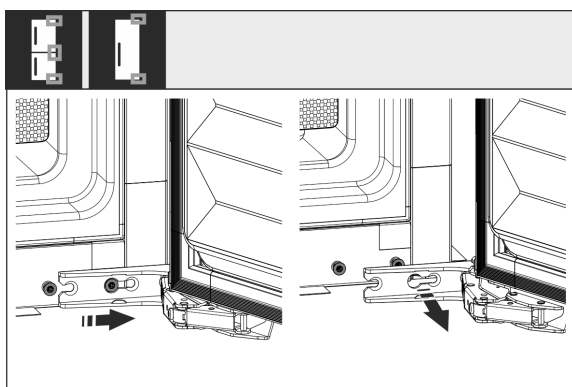


Fig. 12

- Demontáž dvířek: Dvířka posuňte dopředu, poté směrem ven, vyvěste je a postavte stranou.

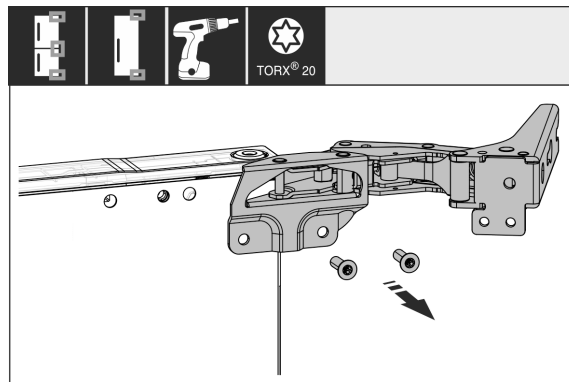


Fig. 13

- Odšroubujte všechny závěsy a položte je spolu se šrouby stranou.

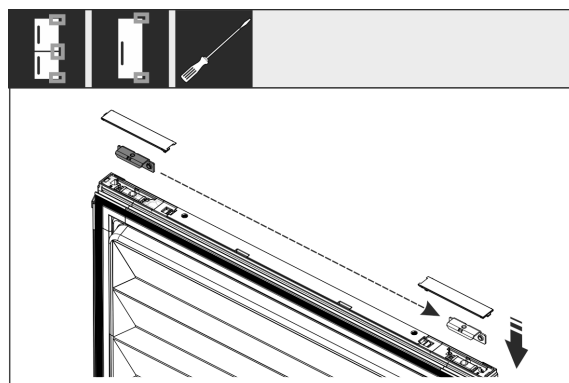


Fig. 14

- Uvolněte úhelník nahoře a dole ze dveří a přesadte jej. Úhelník se musí pro přišroubování závěsů přesadit.

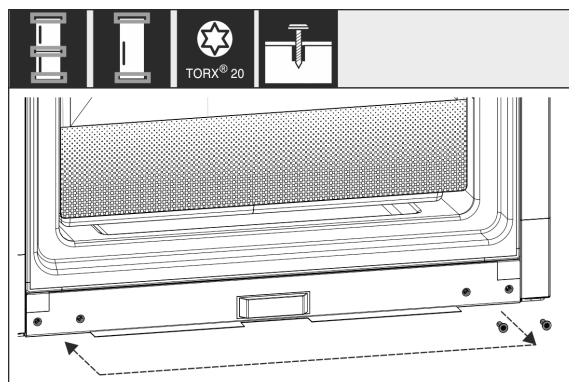


Fig. 15

- Přesadte šrouby pro připevnění závěsů. Po přesazení pevně nepřišroubovávejte, závěsy se musejí zavěsit později.

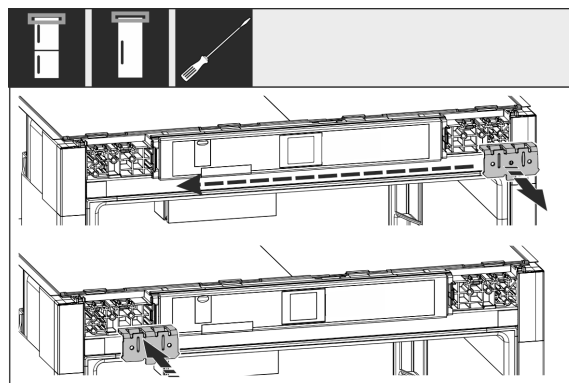


Fig. 16

- Přemístěte upevňovací úhelník na druhou stranu.



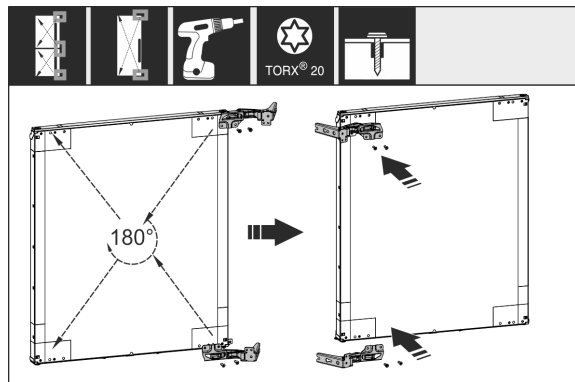


Fig. 17

- ▶ Přesaďte všechny závěsy otočené o 180° na opačnou stranu a pevně přišroubujte.

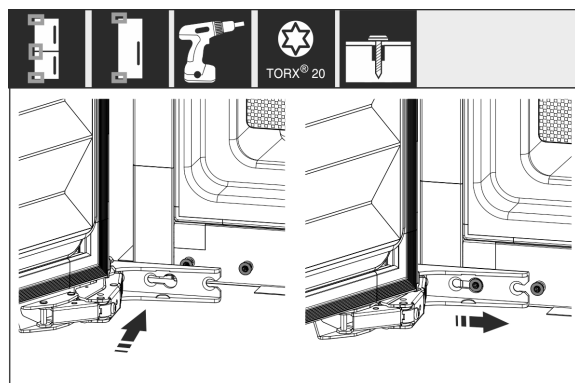


Fig. 18

- ▶ Opětná montáž dvířek: Zavěste dvířka se závěsy a dotáhněte šrouby.

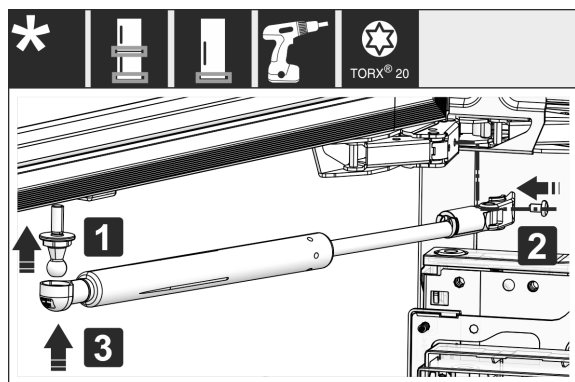


Fig. 19

- ▶ Opětná montáž tlumiče zavírání: Našroubujte kulový čep (1), přišroubujte držák (2) a zavěste do kulového čepu tlumič zavírání.
- ▶ Zkontrolujte všechny šrouby a příp. je dotáhněte.

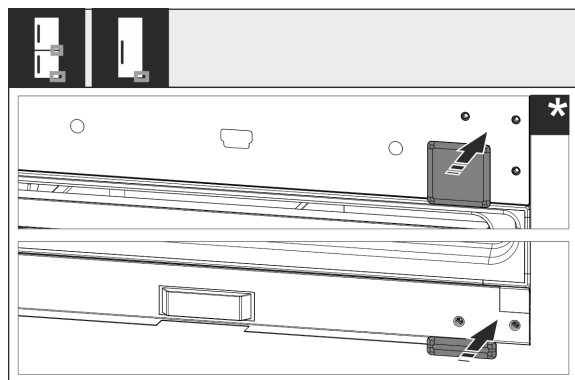


Fig. 20

- ▶ Namontujte znovu kryt dole a uprostřed. Zbývající kryty znovu namontujte teprve po montáži do nábytku.

## 14 Montáž přístroje do výklenku

### Nástroj

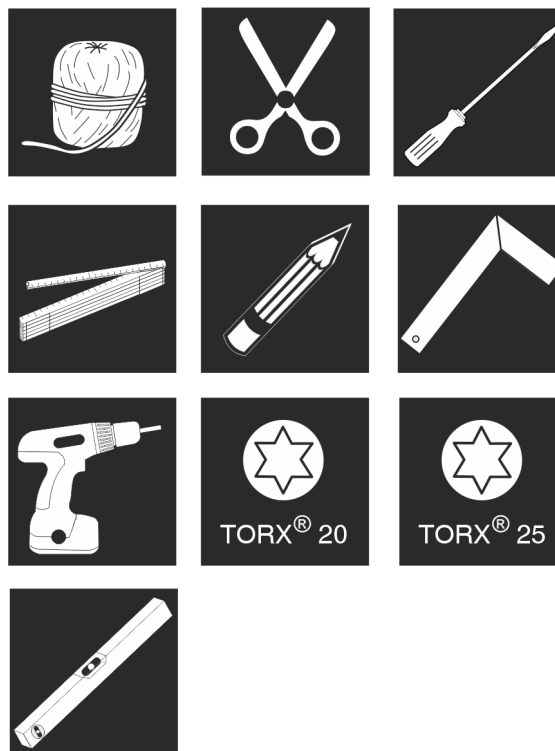


Fig. 21

### Přiložené montážní součásti

# Montáž přístroje do výklenku

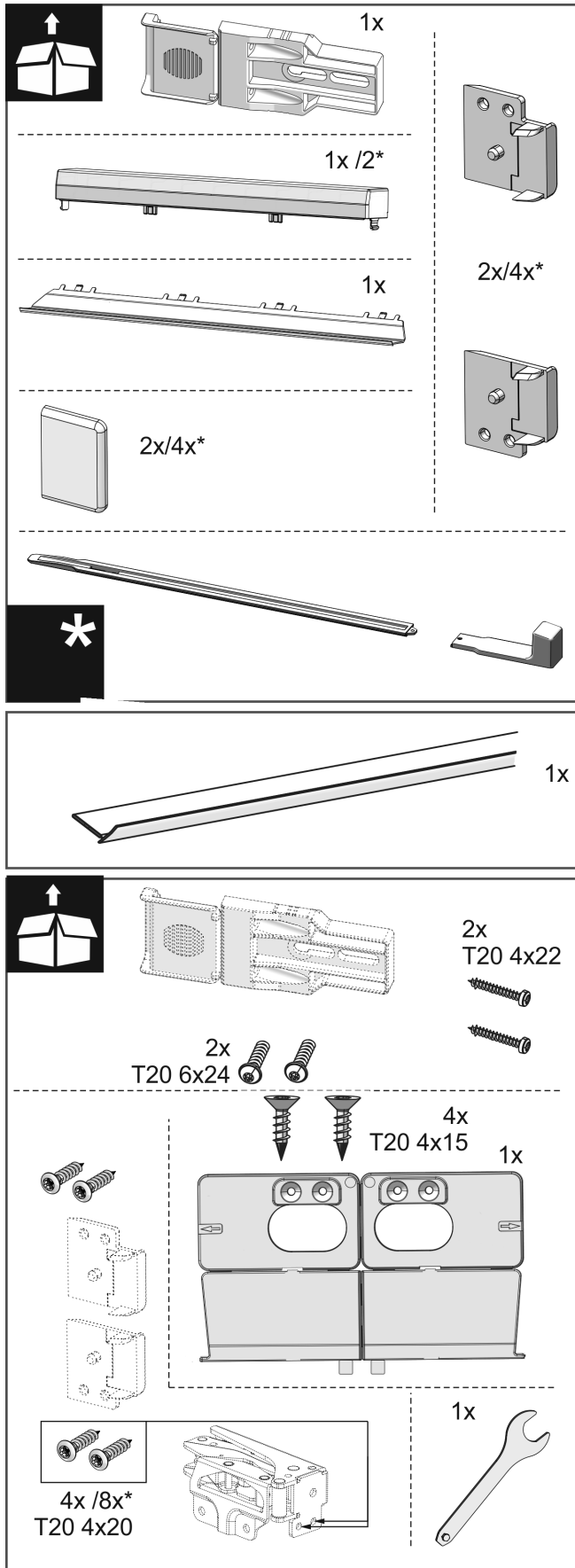


Fig. 22

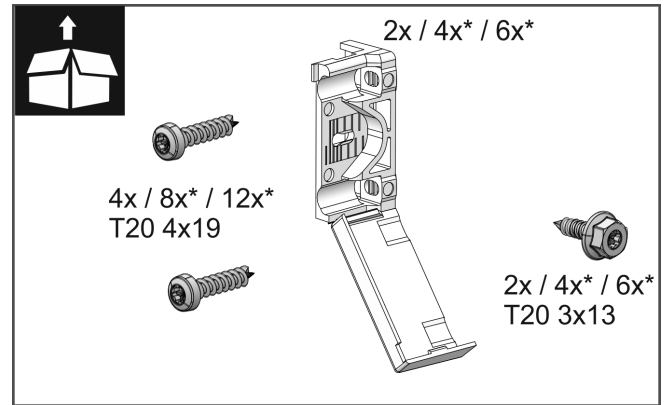


Fig. 23

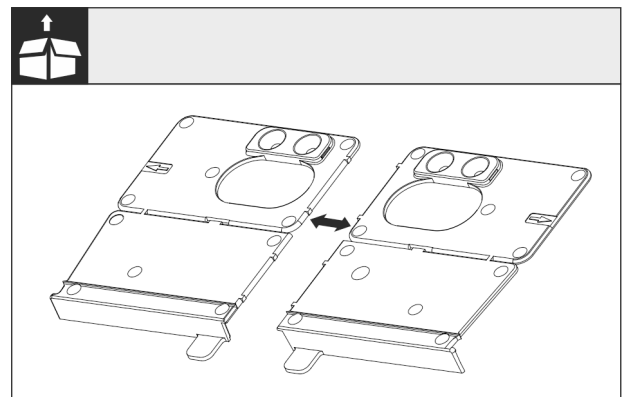


Fig. 24

► Oddělte montážní úhelník dna Fig. 24 () v perforaci.

### POZOR

Správná montážní hloubka přístroje.

► Použití montážního úhelníku zajišťuje správnou montážní hloubku přístroje.

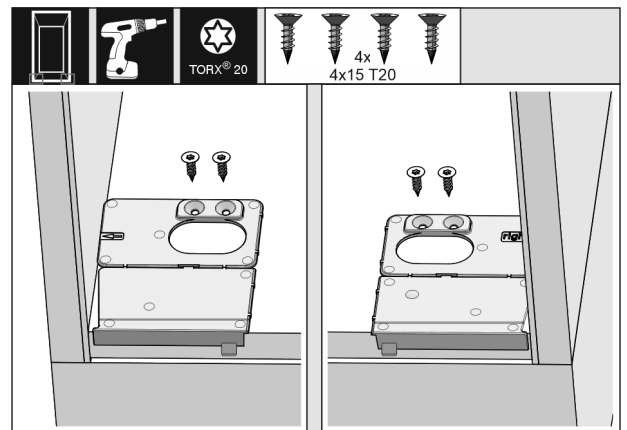


Fig. 25

► Montážní úhelník dna našroubujte vpravo a vlevo na dno výklenku pro skříň tak, aby lícoval s boční stěnou.

# Montáž přístroje do výklenku

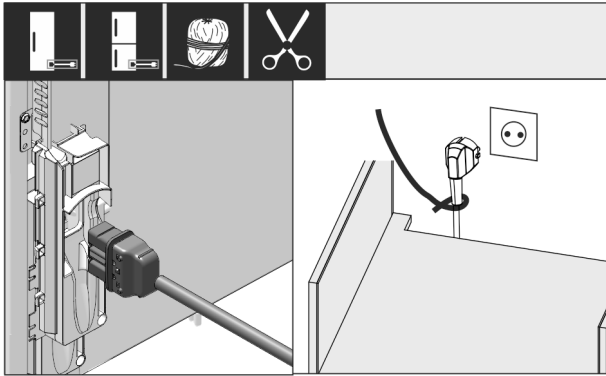


Fig. 26

- Vyměňte síťový kabel z přiloženého balení a zapojte jej na zadní straně přístroje. Síťové vedení s pomocí kabelu položte k volné zásuvce.

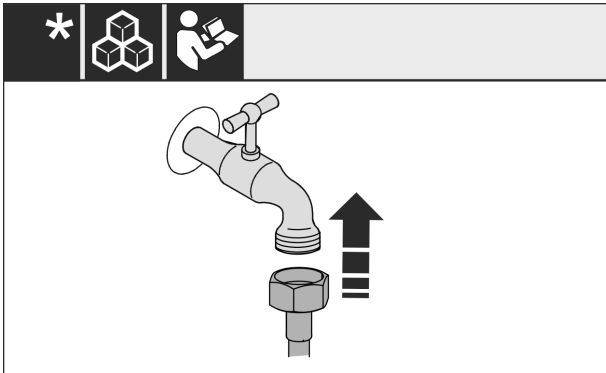


Fig. 27

- Pokud je třeba, nainstalujte nyní přípojku vody podle pokynů v návodu k obsluze.

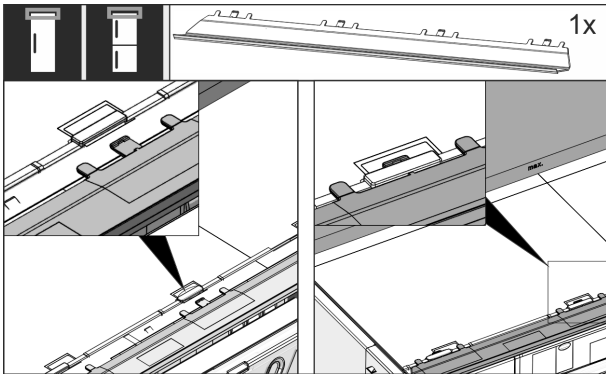


Fig. 28

- Vyrovnávací clonu zastrčte na horní straně přístroje. Clona se dá posouvat do obou stran.

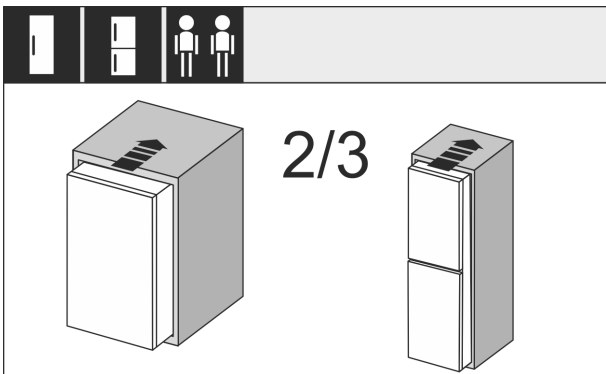


Fig. 29

- Přístroj zasuňte ze 2/3 do výklenku.

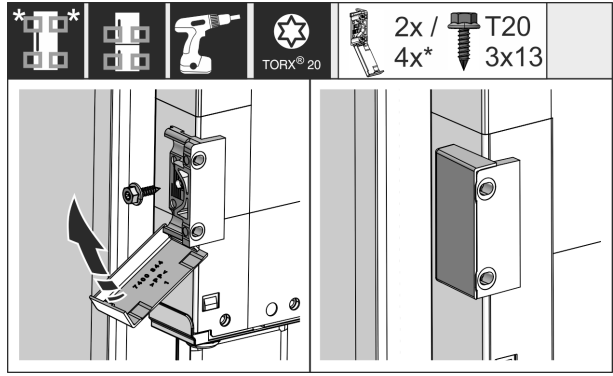


Fig. 30

- Namontujte upevňovací úhelník. Připevněte připevňovací úhelník na výšku madel nábytkových dvířek. U velkých dvířek použijte celkem čtyři upevňovací úhelníky. Kryty po montáži zaklapněte na úhelník.

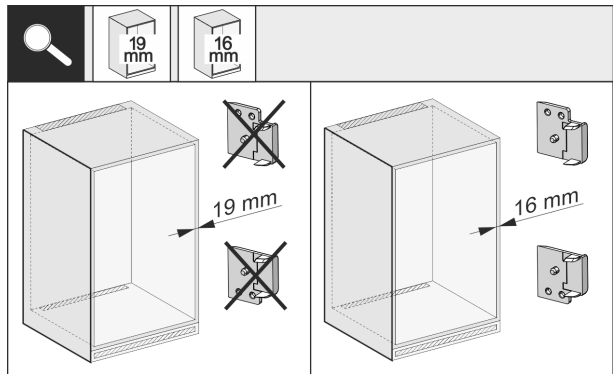


Fig. 31

- Zkontrolujte, zda je boční stěna nábytku silná 16 mm nebo 19 mm.

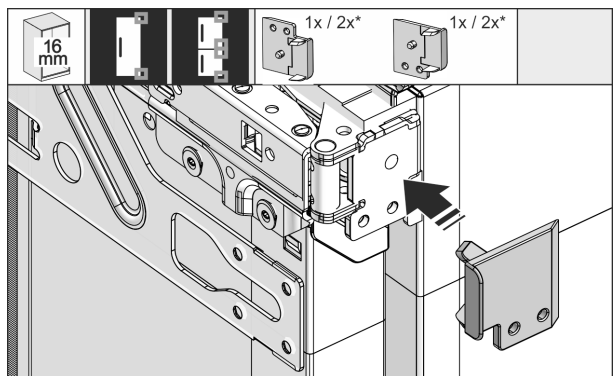


Fig. 32

- V případě 16 mm silných stěn nábytku: Připněte distanční vložky na všechny závěsy. Při tloušťce stěn nábytku 19 mm není distanční vložka zapotřebí.

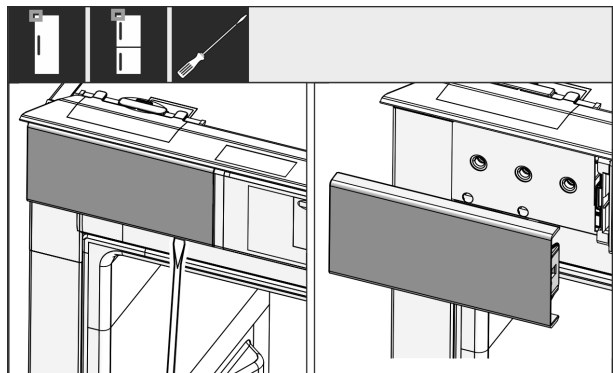


Fig. 33

- Šroubovákem uvolněte kryt nahoře vlevo a sejměte.

# Montáž přístroje do výklenku

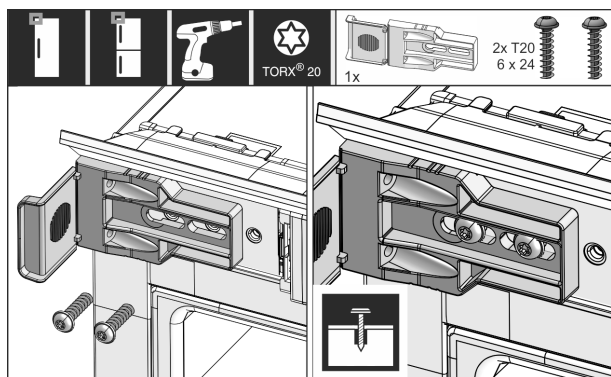


Fig. 34

- Připevňovací úhelník volně našroubujte. Úhelníkem by mělo být možné snadno posunovat.

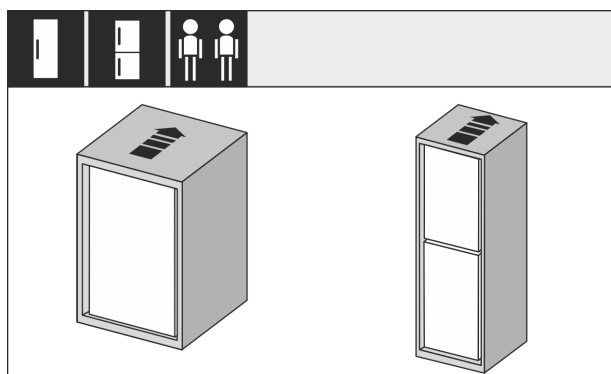


Fig. 35

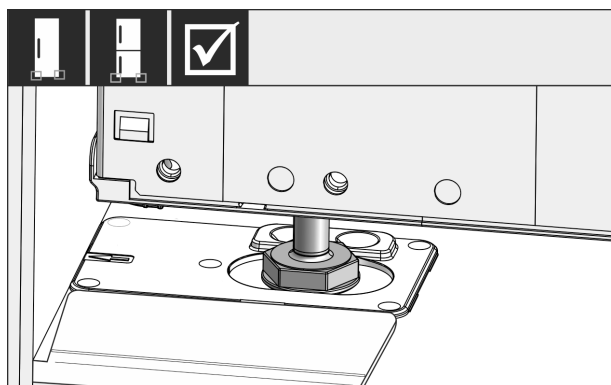


Fig. 36

- Příklad přístroje zasuněte úplně do výklenku. Seřizovací nožky musí sedět na obou stranách ve vybráních dorazového úhelníku.

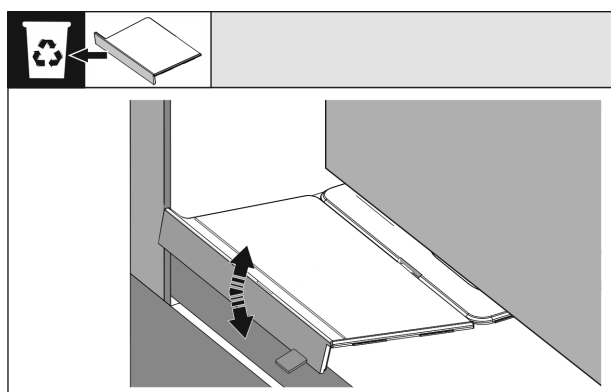


Fig. 37

- Odeberte doraz montážního úhelníku dna. Doraz pohybováním uvolněte a popř. odtrhněte s pomocí kleští.

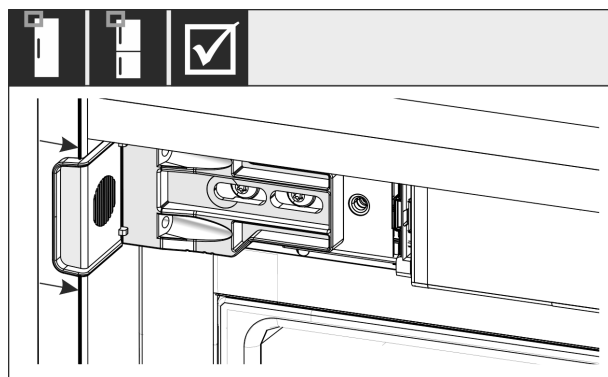


Fig. 38

- Zkontrolujte, zda přístroj sedí dobře ve výklenku pro skříň. Upevňovací úhelník musí doléhat k boční stěně výklenku pro skříň.

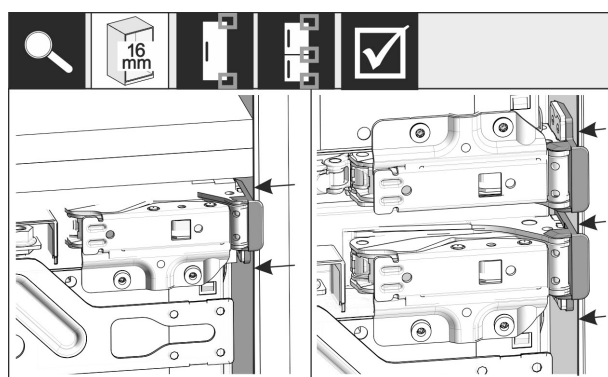


Fig. 39

- V případě 16 mm silných bočních stěn nábytku sedí distanční díly na straně závěsu u výklenku.

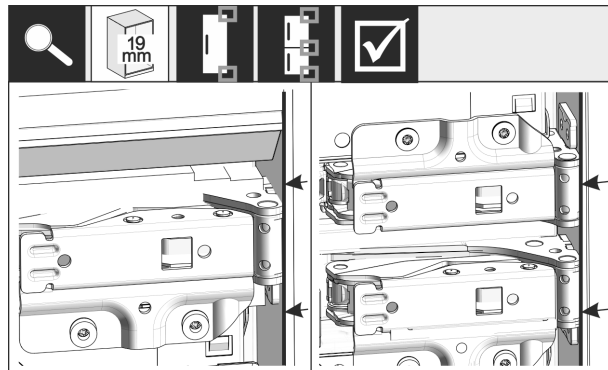


Fig. 40

- V případě 19 mm tlustých bočních stěn nábytku se vyrovnají přední hrany závěsů tak, aby lícovaly s přední stranou boční stěny nábytku.

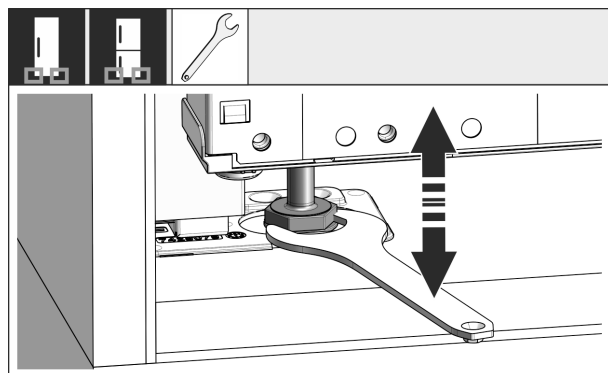


Fig. 41

- V případě potřeby vyrovnejte náklon přístroje seřizovacími nožkami.

# Montáž přístroje do výklenku

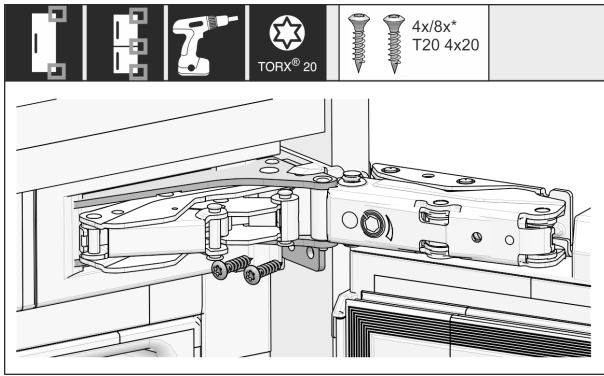


Fig. 42

- ▶ Přístroj našroubujte na straně závěsů.

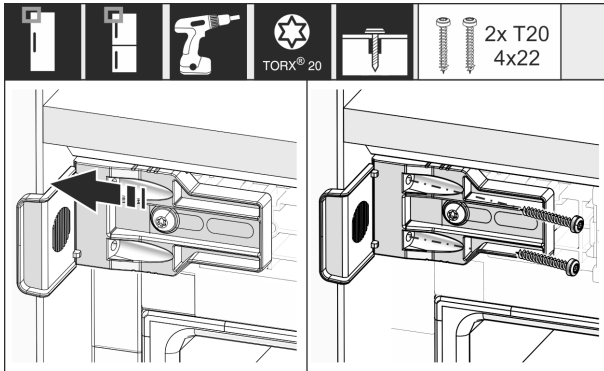


Fig. 43

- ▶ Úhelník posuňte tak, aby lícoval s boční stěnou výklenku pro skříň. Pevně utáhněte všechny šrouby.

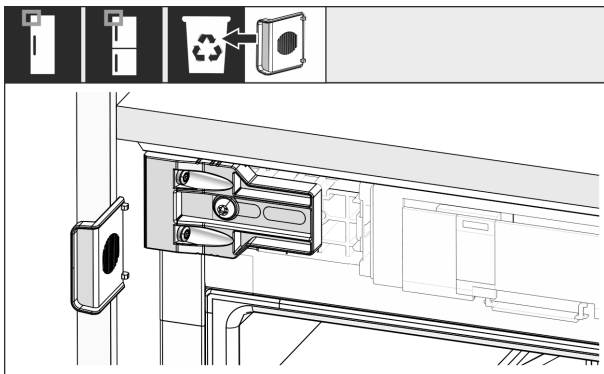


Fig. 44

- ▶ Nahoře na straně madla ulomte doraz od úhelníku a zlikvidujte.

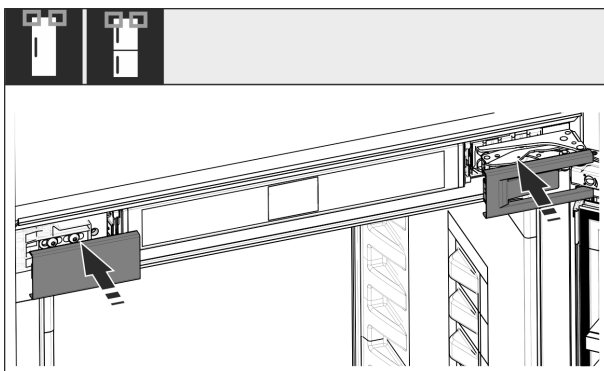


Fig. 45

- ▶ Nasadte kryty.

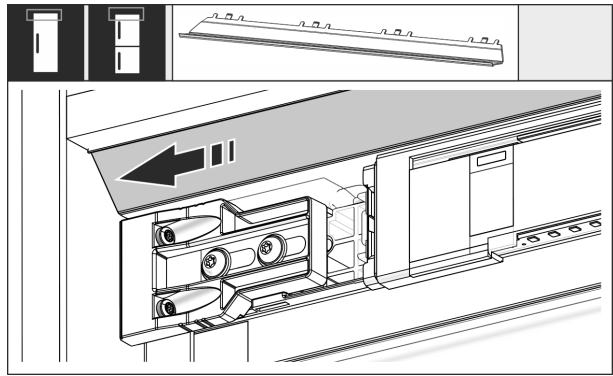


Fig. 46

- ▶ Posuňte clonu tak, aby lícovala se stěnou výklenku pro skříň.

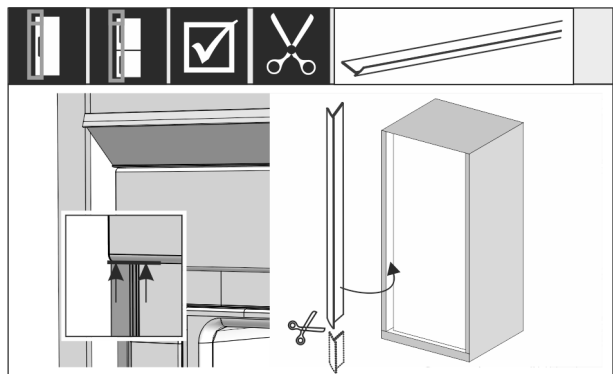


Fig. 47

- ▶ Kedr je magnetický. Kedr nasadte pod horní kryt a přitlačte. Kedr v případě potřeby zkraťte ostrými nůžkami na potřebnou délku.

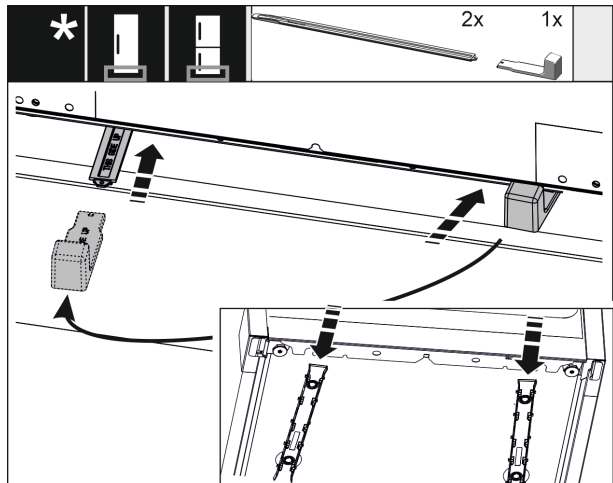


Fig. 48

Výškové přestavení se dodává sériově až od výšky výklenku 140 cm. Používá se k optimalizaci hlučnosti. Oba díly výškového přestavení jsou součástí příslušenství.

- ▶ Pro stabilizaci přístroje dole vzadu: Nasadte madlo na lištu výškového přestavení a zasuňte lištu do dna přístroje. Madlo stáhněte a stejně postupujte s druhou lištou.

# Montáž přístroje do výklenku

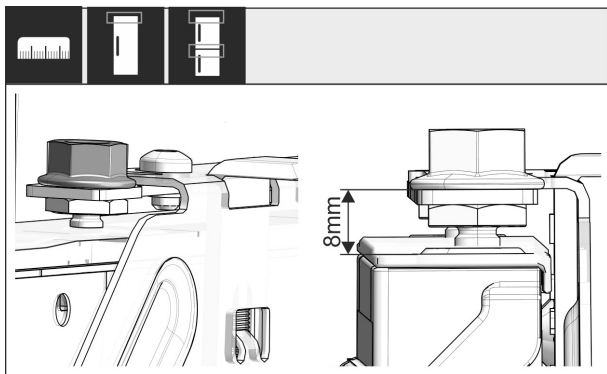


Fig. 49

- Zavřete dveře a zkontrolujte přednastavení 8 mm od horní hrany dveří přístroje až k uložení příčnicku

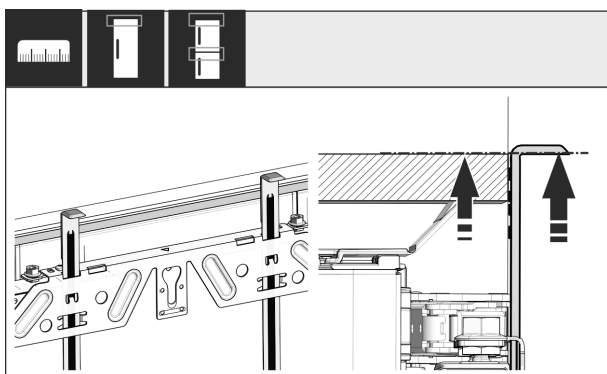


Fig. 50

- Montážní pomůcky vysuňte nahoru do výšky nábytkových dveří. Spodní dorazová hrana montážní pomůcky = horní hrana montovaných dveří.

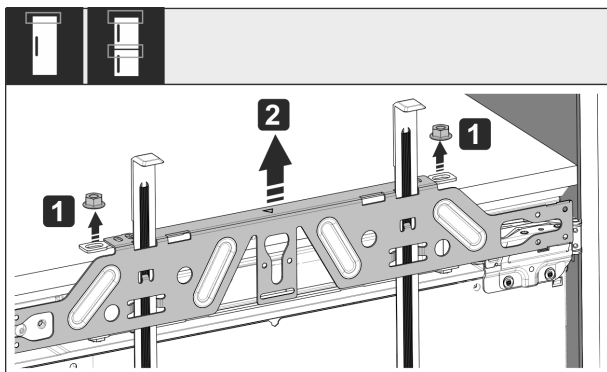


Fig. 51

- Povolte pojistné matice a sejměte upevňovací příčník.

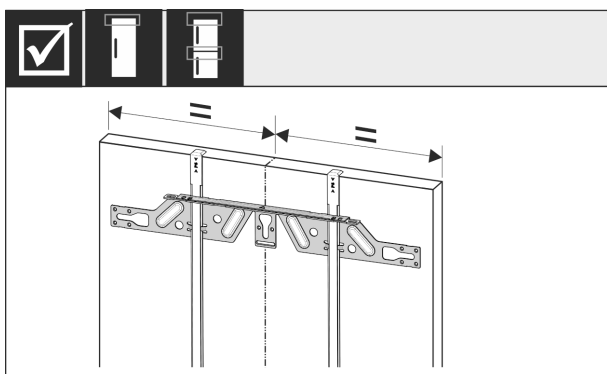


Fig. 52

- Upevňovací příčník zavěste na vnitřní stranu nábytkových dveří a vyrovnejte do středu.

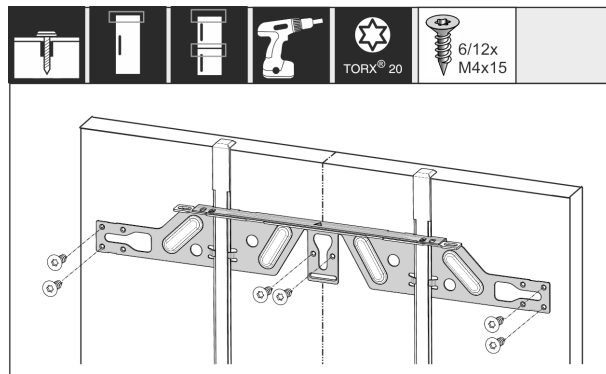


Fig. 53

- V případě dveří z dřevotřískových desek je montujte minimálně 6 šrouby, v případě kazetových dveří minimálně 4 šrouby.

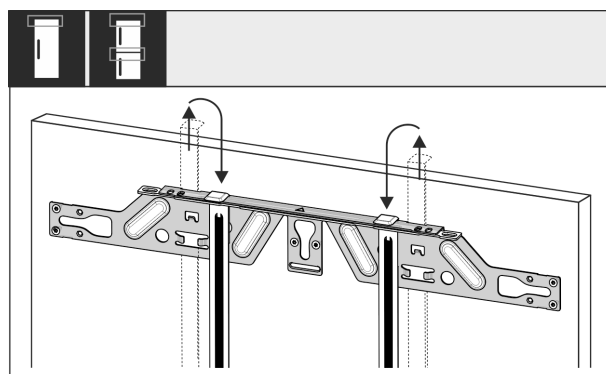


Fig. 54

- Montážní pomůcky vytáhněte a zasuňte je obráceně do sousedního upínacího otvoru.

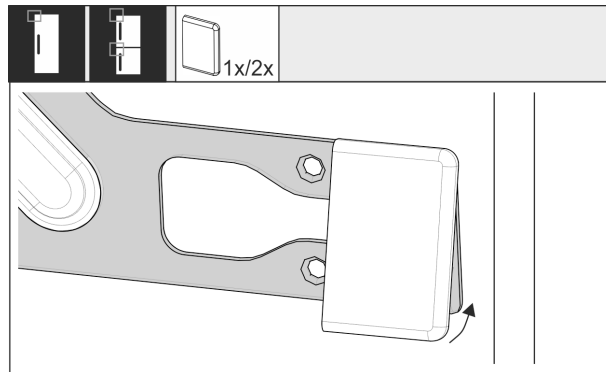


Fig. 55

- Na straně madla připevněte kryt na upevňovací příčník.

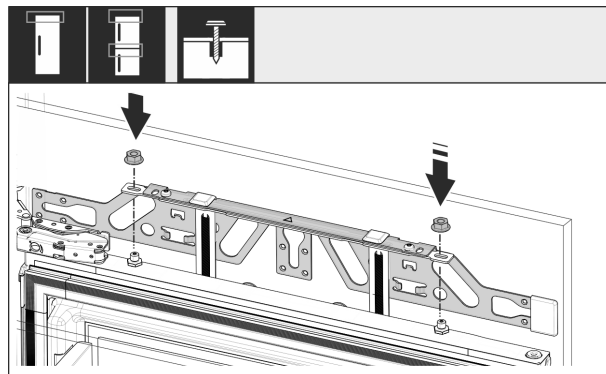


Fig. 56

- Zavěste nábytková dvířka a znovu lehce našroubujte pojistné matice na ustavovací čepy.



# Montáž přístroje do výklenku

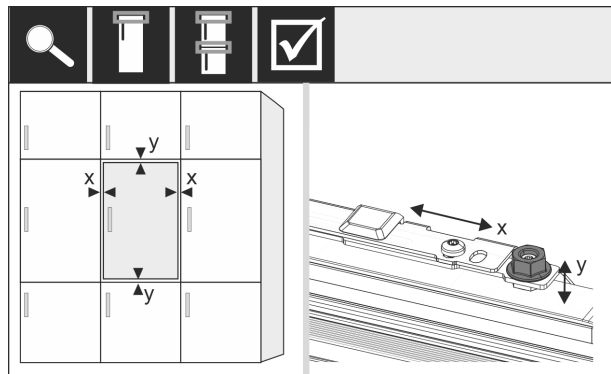


Fig. 57

- Nábytková dvířka vyrovnejte pomocí nastavovacích čepů ve směru X a Y.

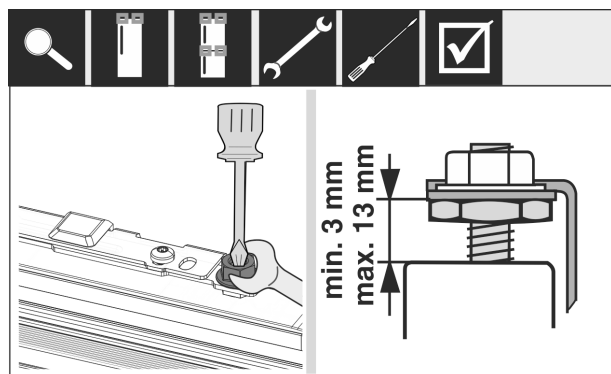


Fig. 58

- Utáhněte pojistné matice a zkontrolujte nastavenou výšku.

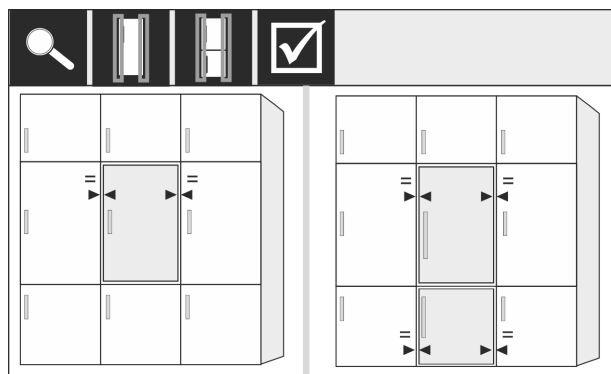


Fig. 59

- Otestujte vzdálenost dveří od nábytkových dvířek. U čel nábytku, která jsou silnější než 19 mm, zohledněte rozměry a pokyny v kapitole **Čela nábytku**.

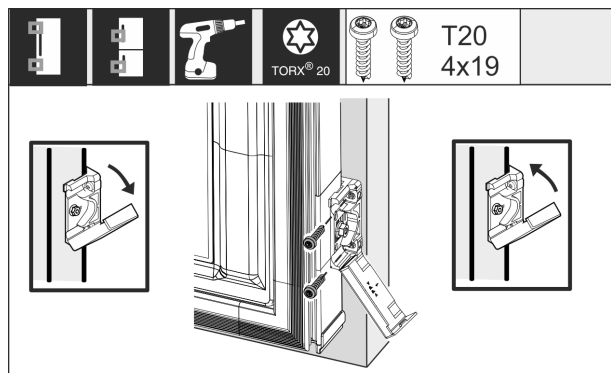


Fig. 60

- Pro montáž upevňovacího úhelníku na nábytková dvířka otevřete kryt. Přední hranu upevňovacího úhelníku vyrovnejte paralelně s hranou nábytkových dvířek a úhelník pevně přišroubujte. Kryt vyklopte.

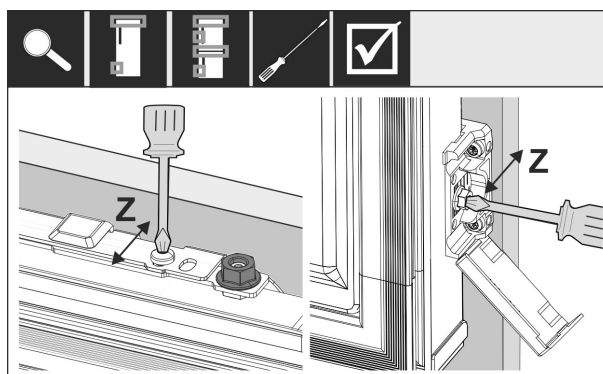


Fig. 61

Vyrovnaní nábytkových dvířek ve směru Z:

- Povolte stavěcí šroub na upevňovacím příčnicku a povolte šroub na upevňovacím úhelníku.
- Posuňte dvířka.

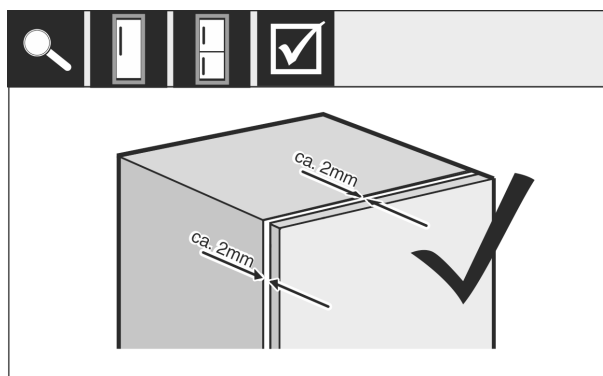


Fig. 62

- Zkontrolujte vzdálenost mezi nábytkovými dvířky a korpusem nábytku.
- Zkontrolujte všechny šrouby a příp. je dotáhněte.

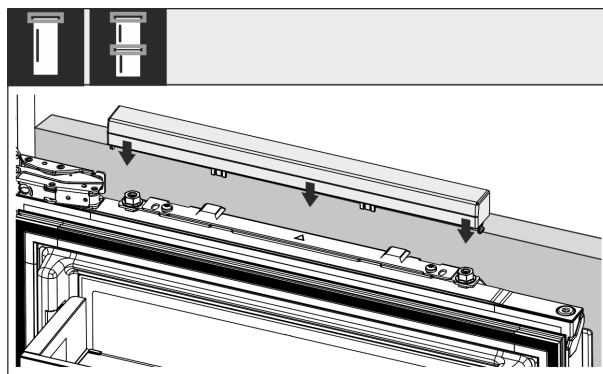


Fig. 63

- Připněte horní kryt.

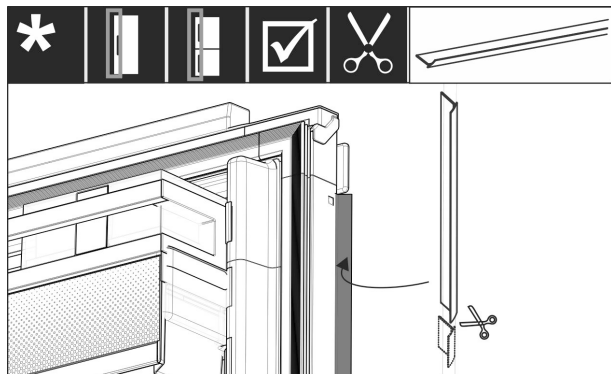


Fig. 64

- Přizpůsobte keдр, přiřízněte a vložte mezi čelní nábytková dvířka a dvířka přístroje.

Zkontrolujte následující body, abyste se ujistili, že je přístroj správně zabudovaný. Jinak může docházet k námrazám, tvorbě kondenzátu a poruchám fungování:

- ▷ Dvířka se musí správně zavírat.
- ▷ Nábytková dvířka nesmí přiléhat na korpus nábytku.
- ▷ Těsnění v horním rohu na straně madla musí pevně přiléhat.

## 15 Čela nábytku

### 15.1 Rozměry

Podle varianty přístroje potřebujete jedna nábytková dvířka nebo dvoje nábytková dvířka. Velikost příslušných nábytkových dvířek závisí na celkové velikosti výklenku a tloušťce korpusu nábytku.

#### Poznámka

Povšimněte si příslušných rozměrů přístroje a výklenku a rovněž montážních nákresů. Montážní nákresy poskytujeme v příslušném katalogu.

#### Všeobecná zadání:

- Respektujte doporučení specifická pro naše přístroje ohledně velikosti a hmotnosti pro pevnou montáž dvířek v našich katalogích.
- Tloušťka korpusu nábytku by měla činit nejméně 16 mm a maximálně 19 mm.
- Povšimněte si pro montáž dvojích nábytkových dvířek polohy spáry.

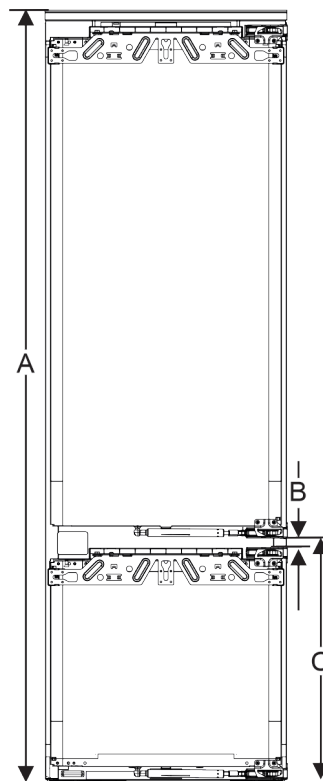


Fig. 65 Poloha spáry dvoudvíř-

kové čelo nábytku

Výška výklenku	Výška přístroje (mm)	Vzdálenost (A) (B) (mm)	Poloha spáry (C) pevná dvířka (mm)
178-2 zásuvky	1770	15	549+15
178-3 zásuvky	1770	15	695+15

#### Další nábytková dvířka nahoře, dole nebo vedle:

- Svislý rozměr štěrbiny mezi nábytkovými dvířky musí činit 4 mm.
- Vodorovný rozměr štěrbiny mezi nábytkovými dvířky musí činit 4 mm. Ověřte zde kolizní vlastnosti (viz 15.3 Nastavení rozměru štěrbiny bez kolize).

#### Hmotnost a závěsy:

- U těžkých čel nábytku je namáhání závěsu velmi velké. Závěs se možná poškodí. Dodržujte proto maximální údaj hmotnosti pro váš přístroj v katalogu.
- Překračuje-li čelo nábytku maximálně schválenou hmotnost, může nápravu zajistit přístroj s technikou vlečných dveří, protože se hmotnost odlehčí více miskovými závěsy nábytku.
- Používáte-li dlouhá čela nábytku, která ční daleko přes přístroje, doporučujeme dodatečný dveřní závěs (např. Kamat), který nutně disponuje stejným středem otáčení jako závěs pevných dveří použitý u vašeho přístroje. Použitím dalšího závěsu (Kamat) se hmotnost odlehčí přes několik bodů. Použití vyfrézovaného vyrovnávacího kování se doporučuje u vysokých čel nábytku, aby se působilo proti zkřivení (konvexnímu/konkávnímu).

### 15.2 Montáž čela/čel nábytku

#### Při montáži dodržujte:

- Čelo nábytku musí být namontované symetricky k dvířkům chladničky.
- Sousední čelo nábytku leží na přesně stejné úrovni.
- Čelo sousedního nábytku má přesně stejný poloměr hran jako čelo přístroje.

- Čelo nábytku je rovinné a bez prutů.
- Čelo nábytku má minimální nastavení hloubky cca 2 mm ke korpusu.
- ▶ Namontujte přístroj do výklenku (viz 14 Montáž přístroje do výklenku).
- ▶ Připevněte čelo nábytku na dvířka přístroje (viz 14 Montáž přístroje do výklenku).
- ▶ Zkontrolujte čelo nábytku z hlediska kolize (viz 15.3 Nastavení rozměru štěrbiny bez kolize).

## 15.3 Nastavení rozměru štěrbiny bez kolize

Po namontování čela/čel nábytku musíte ověřit, zda čela nábytku nekolidují.

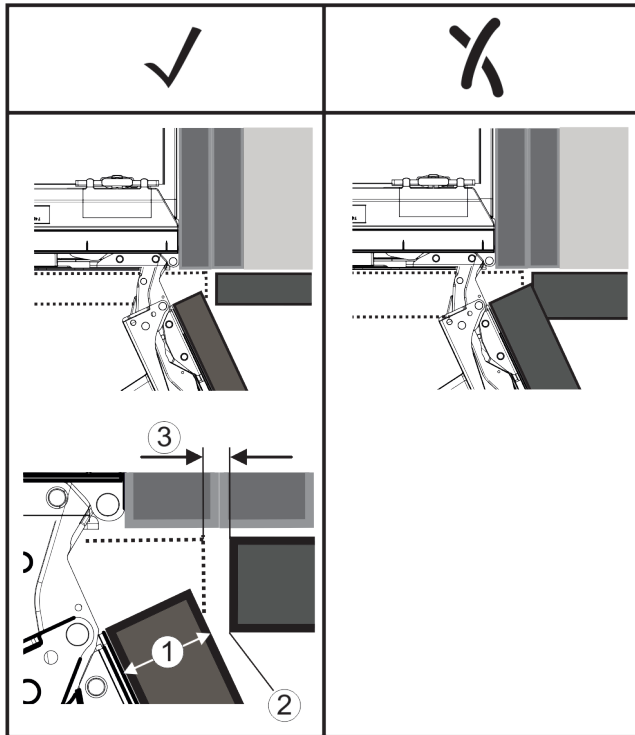


Fig. 66  
**(1)** Tloušťka čela (FD)      **(3)** Rozměr štěrbiny (S)  
**(2)** Poloměr hrany (R)

FD(1) (mm)	R (2) = 0 mm		R = 1,2 mm		R = 2 mm		R = 3 mm	
	G <sub>min</sub>	G <sub>max</sub>	G <sub>min</sub>	G <sub>max</sub>	G <sub>min</sub>	G <sub>max</sub>	G <sub>min</sub>	G <sub>max</sub>
16	0,3	0,9	0,1	0,4	0,1	0,2	0,1	0,2
19	0,7	2,4	0,3	1,9	0,23	3,25	0,1	0,8
20	2	4,3	1,5	3,6	1	3,1	0,6	2,7
22	3,5	6,3	3	5,6	2,6	5,3	2,1	4,6
24	5,5	8,3	5	7,8	4,5	7,4	4	6,9
26	7,6	10,7	7	10,3	6,6	9,9	6,2	9,4

Fig. 67 Tabulka Mezní rozsah rozměru štěrbiny

G<sub>min</sub> = dolní mezní rozsah rozměru štěrbiny v mm

G<sub>max</sub> = horní mezní rozsah rozměru štěrbiny v mm

### Poznámka

Při korekcích vždy dbejte na to, aby bylo čelo nábytku přizpůsobené obecnému vzhledu čela.

### Ověřte kolizní vlastnosti a příslušně upravte:

- ▶ Zjistěte tloušťku čela a poloměr hrany.
- ▶ Odečtěte v tabulce Mezní rozsah rozměru štěrbiny.
- ▶ Porovnejte rozměr štěrbiny s hodnotami v tabulce.
- ▶ Proveďte některou z následujících akcí podle vyhodnocení rozměru štěrbiny.

Rozměr biny	šterbiny	Popis
S > G <sub>max</sub>		Je-li rozměr štěrbiny větší než obě mezní hodnoty, nemusíte provádět žádnou korekci.
S < G <sub>min</sub>		Leží-li rozměr štěrbiny pod mezními hodnotami, musíte zvětšit rozměr štěrbiny. Další možnost nabízí zvětšení poloměru hrany.
G <sub>min</sub> ≤ S ≤ G <sub>max</sub>		Leží-li rozměr štěrbiny mezi oběma mezními hodnotami, musíte pracovat přesně. V takových případech může rychle dojít ke kolizi.

## 16 Připojení spotřebiče



### VÝSTRAHA

Nesprávné připojení!

Nebezpečí požáru.

- ▶ Nepoužívejte prodlužovací kabely.
- ▶ Nepoužívejte rozvodné lišty.

### POZOR

Nesprávné připojení!

Poškození elektroniky.

- ▶ Přístroj nepřipojujte k ostrůvkovým střídačům, jako např. solárním elektrárnám a benzínovým generátorům.
- ▶ Nepoužívejte energeticky úspornou zástrčku.

### Poznámka

Používejte pouze dodané přívodní kabely.

- ▶ U zákaznického servisu je možno objednat delší přívodní kabel.

Zajistěte, aby byly splněny následující předpoklady:

- Druh proudu a napětí na místě instalace odpovídají údajům na typovém štítku.
- Zásuvka má předpisové uzemnění a elektrické jištění.
- Vybavovací proud pojistky je mezi 10 a 16 A.
- Zásuvka je lehce přístupná.
- ▶ Zkontrolujte elektrické připojení.
- ▶ Síťovou zástrčku připojte na napájecí zdroj.
- ▷ Na obrazovce se objeví logo Liebherr.
- ▷ Na obrazovce se objeví logo V-ZUG.
- ▷ Zobrazení přejde do symbolu Standby.



[home.liebherr.com/fridge-manuals](https://home.liebherr.com/fridge-manuals)

**CS** integrovatelné chladničky a mrazničky, pevné dveře

Datum vydání: 20220930

**Index č. výrobku: 7088336-00**

Liebherr-Hausgeräte Ochsenhausen GmbH  
Memminger Straße 77-79  
88416 Ochsenhausen  
Deutschland