

Original Gebrauchsanweisung

Getränkekühler

Vor Inbetriebnahme die Gebrauchsanweisung lesen

Seite 2

DE

Original operating instructions

Beverage cooler

Read the operating instructions before switching on for the first time

Page 10

EN

Originele gebruiksaanwijzing

Drankenkoeler

Voor de inbedrijfstelling de gebruiksaanwijzing lezen

Pagina 18

NL

Mode d'emploi original

Appareil de réfrigération de boissons

Lire le mode d'emploi avant la mise en service

Page 26

FR

Istruzione d'uso originale

Refrigeratore per bevande

Prima di mettere in funzione l'apparecchio leggere le istruzioni d'uso

Pagina 34

IT

Instrucciones de manejo original

Refrigerador de bebidas

Leer las instrucciones de manejo antes de la puesta en servicio

Página 42

ES

Manual de utilização original

Arrefecedor de bebidas

Antes da colocação em funcionamento, ler o manual de utilização

Página 50

PT

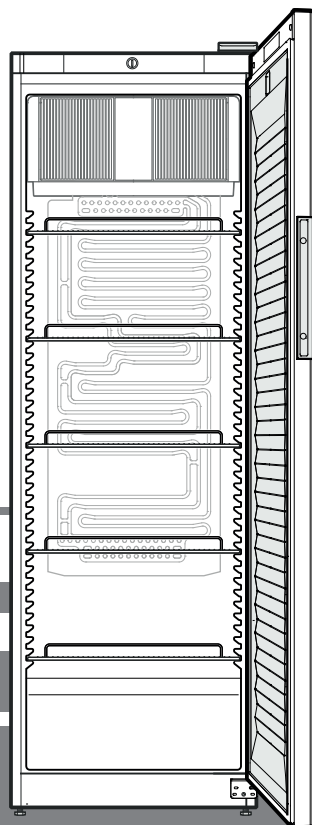
Оригинальное руководство по эксплуатации

Холодильник для напитков

Перед вводом в эксплуатацию прочитайте инструкцию по эксплуатации

страница 58

RU



MRFec 3501

MRFec 4001

7085 871-00

LIEBHERR

Indice

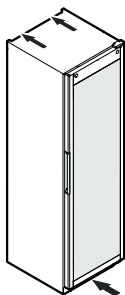
Gradualità delle avvertenze	34
Indicazioni ed avvertenze per la sicurezza	34
Simboli sull'apparecchio	35
Utilizzo conforme alla destinazione.....	35
Uso scorretto prevedibile	35
Dichiarazione di conformità.....	35
Banca dati EPREL	35
Emissione sonora dell'apparecchio	35
Classe climatica	35
Descrizione dell'apparecchio	36
Orientamento dell'apparecchio	36
Posizionamento.....	36
Dimensioni dell'apparecchio	36
Collegamento elettrico	36
Inserire e disinserire l'apparecchio.....	37
Impostare la temperatura	37
Raffreddamento	37
Sbrinamento	37
Pulizia	37
Mettere fuori servizio.....	37
Guasti	38
Indicazioni per lo smaltimento.....	38
Informazioni supplementari.....	38
Modificare l'incernieratura dello sportello	38

Gradualità delle avvertenze

⚠ PERICOLO	Segnala una situazione di pericolo immediato che in caso di mancato rispetto comporta come conseguenza la morte o gravi lesioni personali.
⚠ AVVERTENZA	Segnala una situazione di pericolo che in caso di mancato rispetto potrebbe comportare come conseguenza la morte o gravi lesioni personali.
⚠ CAUDELA	Segnala una situazione di pericolo che in caso di mancato rispetto potrebbe comportare come conseguenza lesioni personali di lieve o media gravità.
ATTENZIONE	Segnala una situazione di pericolo che in caso di mancato rispetto potrebbe comportare come conseguenza danni materiali.
Nota	Segnala indicazioni e consigli utili.

Indicazioni ed avvertenze per la sicurezza

- **AVVERTENZA:** non ostruire le aperture di aerazione del corpo dell'apparecchio o della nicchia da incasso. →
- **AVVERTENZA:** per accelerare lo sbrinamento non utilizzare dispositivi meccanici o mezzi diversi da quelli raccomandati dal produttore.
- **AVVERTENZA:** non danneggiare il circuito raffreddante.



- **AVVERTENZA:** all'interno del vano frigorifero non utilizzare dispositivi elettrici che non corrispondano alla tipologia consigliata dal costruttore.
- **AVVERTENZA:** non si deve danneggiare il cavo di rete, quando si posa l'apparecchio.
- **AVVERTENZA:** le ciabatte di distribuzione/multiprese e altri apparecchi elettronici (ad es. trasformatori alogeni) non possono essere piazzati e utilizzati sulla parte posteriore degli apparecchi.
- **AVVERTENZA:** questo apparecchio va fissato secondo quanto indicato nelle istruzioni d'uso, al fine di escludere pericoli derivati da mancata stabilità.
- Il presente apparecchio può essere utilizzato da bambini di età pari o superiore a 8 anni e da persone con ridotte capacità fisiche, sensoriali o mentali o mancanza di esperienza e conoscenza a condizione che siano sorvegliati e istruiti in merito all'utilizzo sicuro dell'apparecchio e ai pericoli connessi. I bambini non possono giocare con l'apparecchio. I bambini senza sorveglianza non possono eseguire la pulizia e la manutenzione che spetta all'utente.
- Non riporre nell'apparecchio materiali a rischio di esplosione come ad esempio contenitori spray con gas propellente combustibile.
- Per evitare danni a persone e cose, far posare l'apparecchio da 2 persone.
- Dopo aver tolto l'imballaggio, controllare se l'apparecchio risulta danneggiato. In caso di danni contattare il fornitore. Non collegare l'apparecchio all'alimentazione elettrica.
- Evitare il contatto cutaneo prolungato con superfici fredde (ad es. prodotti refrigerati/congelati). Se necessario adottare le misure di protezione (ad es. guanti).
- Far eseguire le riparazioni o gli interventi sull'apparecchio esclusivamente dal Servizio di assistenza tecnica o da personale specializzato. Lo stesso vale per la sostituzione dei cavi di allacciamento alla rete.
- Eseguire riparazioni e interventi sull'apparecchio solo se si vede la spina di rete staccata.
- Montare, collegare e smaltire l'apparecchio esclusivamente in base alle indicazioni riportate nella istruzione d'uso.
- In caso di guasto estrarre la spina di rete o disinserire il fusibile.

- Staccare il cavo di allacciamento alla rete estraendo la spina. Non tirare dal cavo.
- Assicurarsi che gli alimenti la cui data di conservazione sia scaduta non vengano consumati. Smaltire adeguatamente gli alimenti la cui data di conservazione sia scaduta.
- Evitare fuochi o fonti infiammabili all'interno dell'apparecchio.
- Bevande alcoliche o altri packaging contenenti alcol vanno riposti chiusi ermeticamente.

Simboli sull'apparecchio

	Il simbolo può trovarsi sul compressore. Si riferisce all'olio presente nel compressore e avverte del seguente pericolo: Può essere letale in caso di ingestione e di penetrazione nelle vie respiratorie. Questa avvertenza ha valore solo per il riciclaggio. Nel funzionamento normale non sussiste alcun pericolo.
	Presenza di sostanze infiammabili.
	Questo adesivo o uno simile si può trovare sul retro dell'apparecchio. Si riferisce ai pannelli imballati con materiale espanso nella porta e/o nell'apparecchio. Questa avvertenza ha valore solo per il riciclaggio. Non rimuovere l'adesivo.

Utilizzo conforme alla destinazione

Questo frigorifero professionale è adatto alla conservazione, alla presentazione e alla vendita di alimenti confezionati refrigerati, incluse bevande. Può essere utilizzato per esporre alimenti confezionati, incluse bevande, in ambienti commerciali e in punti vendita al dettaglio. È adatto all'estrazione di prodotti refrigerati da parte dei clienti.

L'apparecchio è predisposto all'uso in ambienti chiusi. Non è ammesso alcun altro tipo di utilizzo.

Uso scorretto prevedibile

Non utilizzare l'apparecchio per gli usi elencati qui di seguito:

- Conservazione e refrigerazione di
 - sostanze chimicamente instabili, infiammabili e corrosive
 - sangue, plasma o altri fluidi corporei a scopo di infusione, applicazione o introduzione nel corpo umano.
- Utilizzo in ambienti potenzialmente esplosivi.
- Utilizzo all'aperto o in ambienti umidi o in presenza di spruzzi.

Un utilizzo non conforme dell'apparecchio causa danni o deperimento dei prodotti conservati.

Dichiarazione di conformità

Il circuito del refrigerante è stato sottoposto a prova di tenuta. L'apparecchio risponde alle norme di sicurezza pertinenti e alle direttive UE, 2006/42/EG, 2014/30/EU, 2009/125/EG e 2011/65/EU.

Database EPREL

Dal 1° marzo 2021 i dati relativi alla classe di consumo energetico e ai requisiti della progettazione ecocompatibile sono disponibili nel database europeo dei prodotti (EPREL). Il database dei prodotti è consultabile al seguente link <https://eprel.ec.europa.eu/>. Viene richiesto di inserire l'identificativo del modello. L'identificativo del modello è riportato sulla targhetta di identificazione

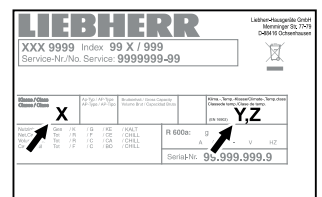
Emissione sonora dell'apparecchio

Il livello di rumorosità durante il funzionamento dell'apparecchio è inferiore a 70 dB(A) (potenza sonora rel. 1 pW).

Classe climatica

La classe climatica [X] indica in che condizioni ambientali si può utilizzare l'apparecchio in modo sicuro.

La classe climatica [Y] ovvero la classe di temperatura [Z] definiscono le condizioni di base max per un corretto funzionamento degli apparecchi.



La classe climatica è indicata sulla targhetta dati.

[X] Classe climatica	Temperatura ambiente max	Umidità relativa max
3	25 °C	60 %
4	30 °C	55 %
5	40 °C	40 %
7	35 °C	75 %

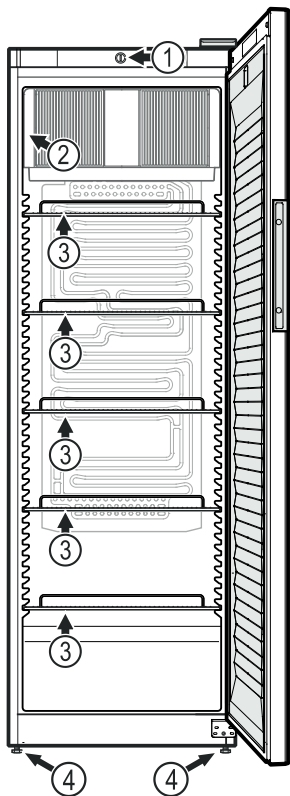
La temperatura ambiente minima ammessa nel luogo di installazione è di 10 °C.

[Y] Classe climatica	Temperatura [°C]	Umidità relativa [%]
CC1	25,0	60
CC2	32,2	65
CC3	40,6	75

Impostazione della temperatura consigliata:

[Z] Classe di temperatura	Impostazione della temperatura [°C]
K1	3,5
K2	2,5
K3	-1,0
K4	+5,0

Descrizione dell'apparecchio



- (1) Regolatore della temperatura
- (2) Targhetta dati
- (3) Griglie
- (4) Piedini regolabili

ATTENZIONE

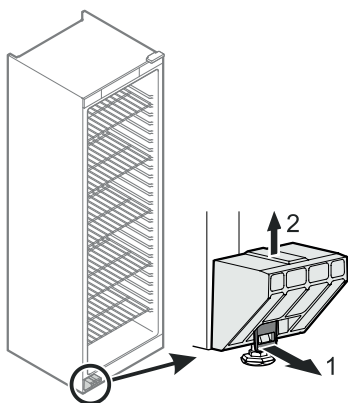
Il carico max. per griglia è di 45 kg.

Orientamento dell'apparecchio

Compensare eventuali irregolarità del pavimento con i piedini regolabili.

ATTENZIONE

L'apparecchio deve essere allineato in orizzontale e in verticale. Se l'apparecchio è storto, il corpo dell'apparecchio stesso potrebbe deformarsi e lo sportello non chiuderebbe correttamente.

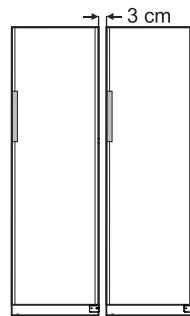


Smontare il dispositivo di sicurezza per il trasporto.

Tirare in avanti la linguetta (1) ed estrarre verso l'alto il dispositivo di sicurezza per il trasporto (2).

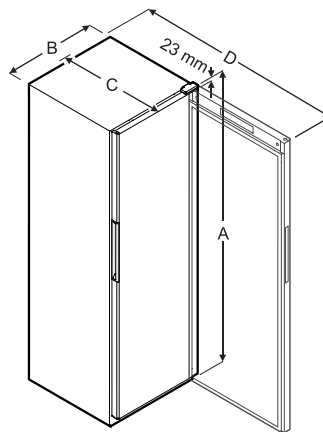
Posizionamento

- Non installare l'apparecchio in luogo esposto alle radiazioni solari dirette, accanto a una cucina, calorifero e simili fonti di calore.
- Maggiore è la quantità di refrigerante nell'apparecchio, tanto più grande deve essere il locale in cui va installato l'apparecchio. In locali troppo piccoli in caso di perdite può formarsi una miscela infiammabile di aria e gas. Per ogni 8 g di refrigerante il locale di installazione deve avere una dimensione minima di 1 m^3 . I dati relativi al refrigerante contenuto sono riportati sulla targhetta identificativa nel vano interno dell'apparecchio.



- Se si collocano gli apparecchi uno accanto all'altro, lasciare tra loro una distanza di 3 cm.
Se tale distanza è troppo ridotta, si forma condensa tra le pareti laterali.

Dimensioni dell'apparecchio



Modello	A	B	C	D
MRFec 3501	1684 mm	597 mm	654 mm	1203 mm
MRFec 4001	1884 mm	597 mm	654 mm	1203 mm

Collegamento elettrico

L'apparecchio funziona solo a **corrente alternata**.

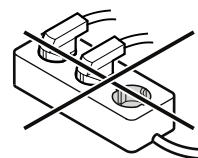
La tensione e la frequenza ammesse sono indicate sulla targhetta dati. La posizione della targhetta dati è indicata nel capitolo **Descrizione dell'apparecchio**.

La presa deve essere sia messa a terra in modo regolamentare che protetta elettricamente. La corrente di azionamento del fusibile deve essere compresa tra 10 A e 16 A.

La presa non deve trovarsi dietro all'apparecchio e deve essere facilmente raggiungibile.

Non collegare l'apparecchio con una prolunga o una presa multipla.

Non utilizzare invertitori per impianti ad isola (conversione di corrente continua in corrente alternata o corrente trifase) o connettori a risparmio energetico. Pericolo di danni per l'elettronica!



Inserire e disinserire l'apparecchio

Inserimento

Inserire la spina - l'apparecchio è acceso.

Disinserimento

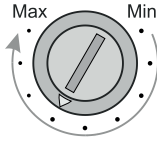
Estrarre la spina.

Impostare la temperatura

Regolare la temperatura nell'apparecchio con l'apposita manopola.

In posizione **Max** si raggiunge la temperatura minima nel vano interno.

Impostare il regolatore tra **Min** e **Max** in base alle esigenze.



Nota

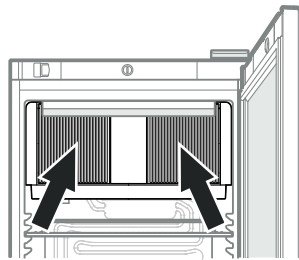
Nella zona più calda del vano interno, la temperatura può essere superiore a quella impostata.

Se lo sportello viene aperto per un periodo di tempo prolungato, nei vani dell'apparecchio si può avere un rialzo sensibile della temperatura.

Raffreddamento

Le griglie possono essere spostate in funzione dell'altezza delle bottiglie o delle confezioni.

Le aperture di sfiato del ventilatore dell'aria di ricircolo nel vano interno non devono essere coperte! →



ATTENZIONE

Conservare carne o pesce crudi, in contenitori chiusi e puliti, sul ripiano inferiore del vano frigorifero/congelatore, in modo che non entrino in contatto con altri alimenti o che non ci gocciolino sopra.

La mancata osservanza di queste avvertenze può causare il deterioramento degli alimenti.

Sbrinamento

Il vano frigorifero si scongela automaticamente.

In caso di termostato impostato su temperature molto basse è possibile la formazione di brina sulla parte posteriore del vano interno. In tal caso occorre sbrinare l'apparecchio manualmente.

• Estrarre la spina!

- Togliere i generi alimentari dall'apparecchio e conservarli in luogo freddo.
- Lasciare aperto lo sportello durante il processo di sbrinamento. Raccogliere l'acqua di sbrinamento restante con un panno e pulire infine l'apparecchio.

Pulizia

⚠ AVVERTENZA

Prima della pulizia disinserire assolutamente l'apparecchio dalla rete elettrica. Estrarre la spina di rete o disinserire il fusibile!

⚠ ATTENZIONE

Pericolo di danneggiamento dei componenti dell'apparecchio e rischio di lesioni dovuto al vapore caldo.

Non pulire l'apparecchio con dispositivi di pulizia a vapore!

ATTENZIONE

Le superfici che possono entrare in contatto con alimenti e con dispositivi di scarico accessibili, vanno pulite regolarmente!

- Pulire l'interno, le parti in dotazione e le pareti esterne con acqua tiepida, alla quale è stata aggiunta una piccola dose di detergente. Non utilizzare detersivi granulari, a base di acidi o solventi chimici.
- Per evitare corto circuiti, pulire l'apparecchio facendo attenzione che nessun acqua penetri nei componenti elettrici.
- Pulire il tutto con un panno.
- Una volta l'anno si dovrebbe togliere la polvere dalla macchina del freddo e dallo scambiatore di calore (griglie metalliche sulla parte posteriore dell'apparecchio).
- Non togliere o danneggiare la targhetta dati sulla parte interna dell'apparecchio - importante per il Servizio di Assistenza Tecnica.

Mettere fuori servizio

Se l'apparecchio rimane vuoto per un periodo di tempo prolungato, spegnerlo, sbrinarlo, pulirlo e asciugarlo, poi lasciare lo sportello aperto per evitare la formazione di muffa.

La temperatura ambiente ammessa per lo stoccaggio dell'apparecchio dopo la messa fuori servizio è compresa tra -10 °C e +50 °C.

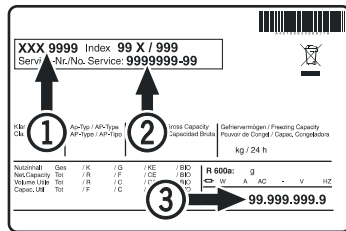
Se l'apparecchio viene stoccato a temperature diverse da quelle indicate, può riportare danni e anomalie di funzionamento.

Guasti

I guasti seguenti possono venire eliminati, semplicemente controllandone le possibili cause:

- **L'apparecchio non funziona.** Controllare se
 - l'apparecchio è stato inserito correttamente,
 - la spina è regolarmente inserita nella presa,
 - i fusibili della presa sono in ordine.
- **La temperatura non è sufficientemente bassa.** Controllare
 - la regolazione in base al capitolo "Impostare la temperatura", e se è stato impostato il giusto valore,
 - se il termometro introdotto separatamente indica il valore giusto,
 - se l'aerazione è sufficiente,
 - se l'apparecchio è troppo vicino ad una fonte di calore.

Se non è data nessuna delle cause sopra descritte e se non è stato possibile eliminare da soli i guasti, mettersi in contatto con il centro di assistenza tecnica più vicino. Comunicare il modello ①, codice di servizio ② ed il numero dell'apparecchio ③ riportati sulla targhetta dati.



La posizione della targhetta dati è indicata nel capitolo **Descrizione dell'apparecchio**.

Indicazioni per lo smaltimento

L'apparecchio contiene materiali utili e non va smaltito nella raccolta indifferenziata dei rifiuti, ma portato in appositi centri. Gli apparecchi fuori uso devono essere smaltiti a regola d'arte, conformemente alle norme e alle leggi locali in vigore.



Durante il trasporto non danneggiare il circuito raffreddante dell'apparecchio fuori uso.

Questo apparecchio contiene gas infiammabili nel circuito raffreddante e nella schiuma isolante.

Per maggiori informazioni su uno smaltimento a norma, contattare l'amministrazione cittadina/comunale o la società di smaltimento rifiuti.

Informazioni aggiuntive:

- Con la corretta temperatura gli alimenti si conservano freschi più a lungo. Si può così evitare di gettare via alimenti inutilmente.
- Se la spirale del condensatore non viene pulita annualmente, ciò comporta una sensibile riduzione dell'efficienza dell'apparecchio.
- Le parti di ricambio necessarie per la riparazione dell'apparecchio di refrigerazione con funzione di vendita diretta sono disponibili per un periodo di tempo di 10 anni.
- La durata minima della garanzia offerta dal fabbricante, dall'importatore o dal mandatario per l'apparecchio di refrigerazione con funzione di vendita diretta è di 2 anni.

Modificare l'incernieratura dello sportello

La modifica dell'incernieratura dello sportello deve essere effettuata solo da personale specializzato.

Tale modifica richiede l'intervento di due persone.

⚠ AVVERTENZA

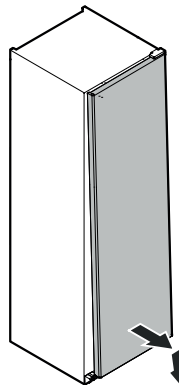
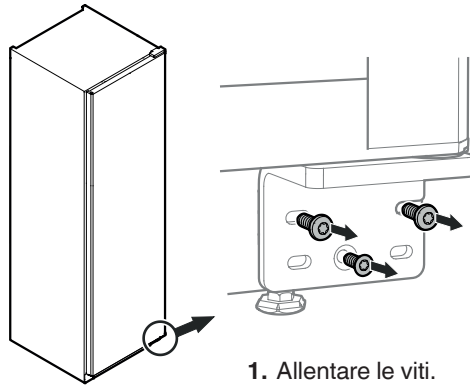
Peso elevato dello sportello.

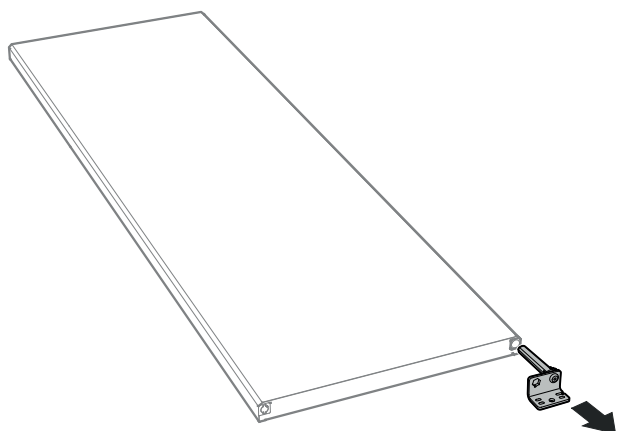
Pericolo di lesioni e danni materiali.

Eseguire la modifica solo se si può sollevare un peso di 25 kg.

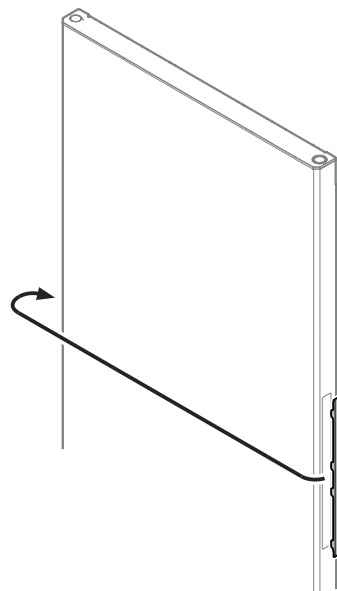
ATTENZIONE

Ora lo sportello deve essere sostenuto da una persona.

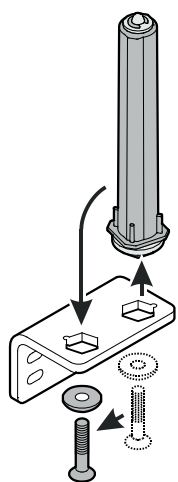




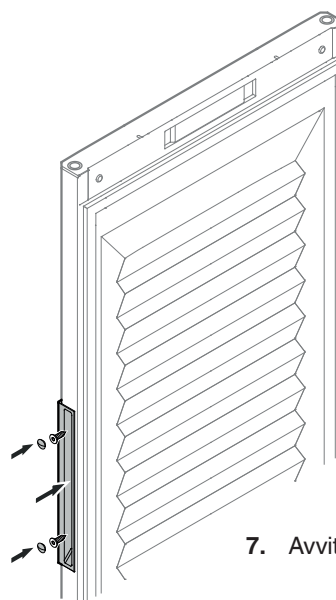
3. Estrarre il cantonale cerniera.



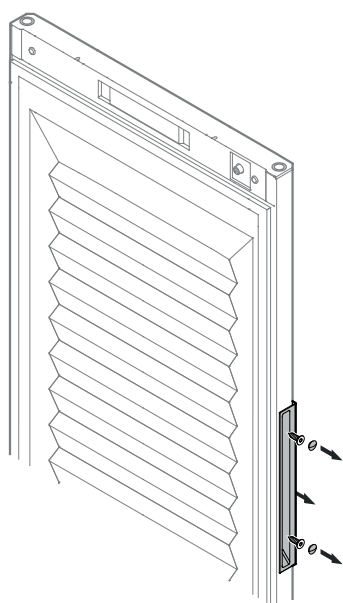
6. Spostare sul lato opposto la piastra di copertura.



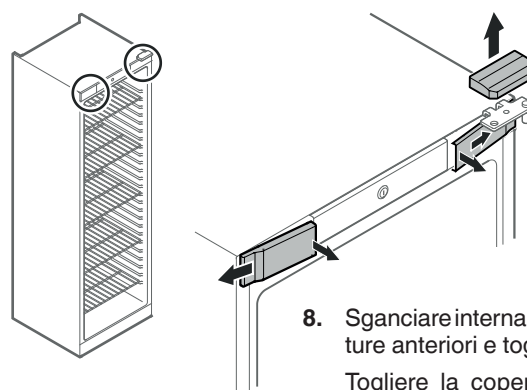
4. Spostare il perno sul cantonale cerniera.



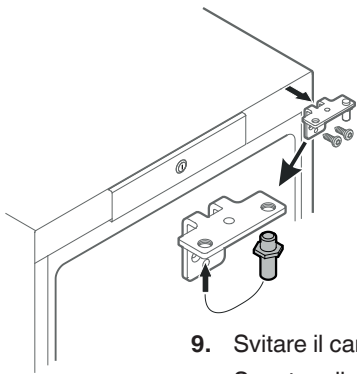
7. Avvitare l'impugnatura.



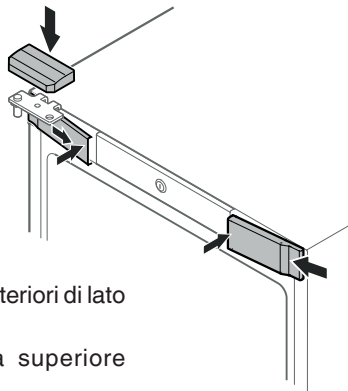
5. Svitare l'impugnatura.



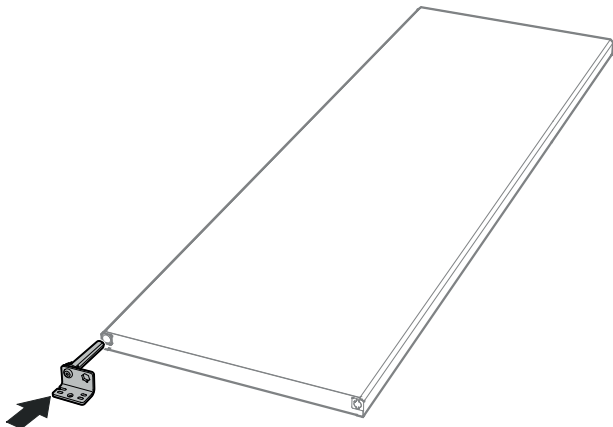
8. Sganciare internamente le coperture anteriori e toglierle di lato. Togliere la copertura superiore verso l'alto.



- 9.** Svitare il cantonale cerniera.
Spostare il perno sul cantonale cerniera.
Avvitare il cantonale cerniera.



- 10.** Agganciare le coperture anteriori di lato e incastrarle internamente.
Agganciare la copertura superiore dall'alto.



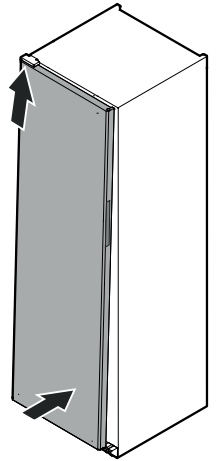
- 11.** Inserire e fissare il cantonale cerniera come indicato in figura.

Lasciare una seconda persona sollevare lo sportello dal pavimento e portarlo verso l'apparecchio.

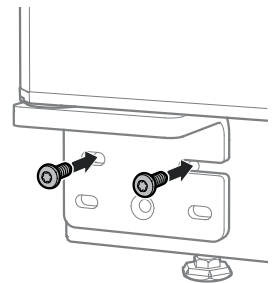
- 12.** Appendere lo sportello sul perno cerniera e chiuderlo.

ATTENZIONE

Ora lo sportello deve essere sostenuto da una persona.



- 13.** Avvitare il cantonale cerniera.

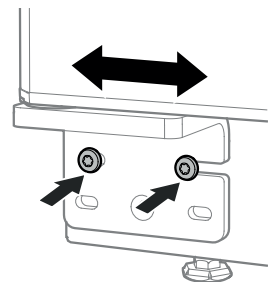


Regolazione dell'inclinazione laterale dello sportello

Se lo sportello è storto, regolare l'inclinazione.

- 14.** Allentare le viti e spostare il cantonale cerniera a destra o a sinistra.

Serrare le viti.





Liebherr-Hausgeräte GmbH
Memminger Straße 77-79
88416 Ochsenhausen
Germany
home.liebherr.com

