

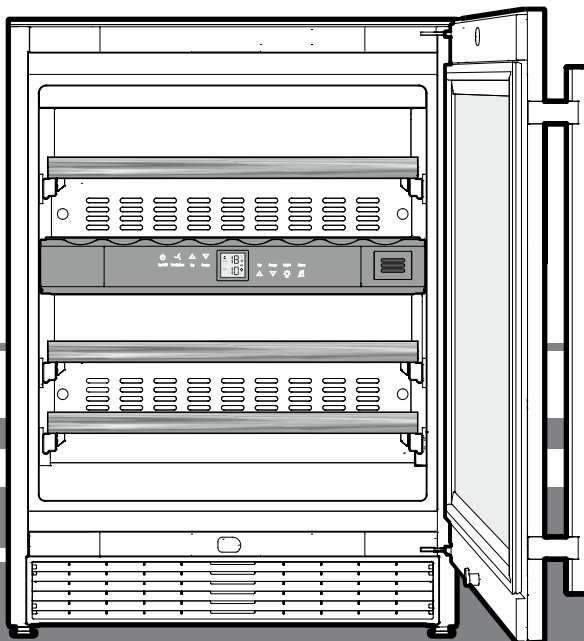
Használati utasítás

Borhűtő

Üzembe helyezés előtt olvassa el a használati utasítást

26. oldal

HU



7080 186-01

WTes 16

LIEBHERR

Tartalom

Az ártalmatlanításra vonatkozó útmutatások	26
A készülék leírása	26
A készülék alkalmazási területe	26
Biztonsági útmutatások és figyelmeztetések	27
Klímaosztály	27
EPREL-adatbázis	27
Felállítás	28
A készülék méretei	28
A készülék beállítása	28
A porszűrő beszerelése	28
Légkeringés a készülék lábazati tartományában	28
A szellőzőrács felszerelése	28
Elektromos csatlakoztatás	29
Kezelő- és vezérlőelemek	29
A készülék be- és kikapcsolása	29
A hőmérséklet beállítása	29

Ventilátor	29
Ajtónyitás-riasztás	30
Hőmérséklet-riasztás	30
Beállítási üzemmód	30
Belső világítás	31
Feliratcímkek	31
Légcsere aktív szén szűrőn keresztül	32
Biztonsági zár	32
Palackok tárolási rajza	32
Tisztítás	33
A porszűrő tisztítása	33
Fa polcok kivétele és behelyezése	33
Zavarok	34
Üzemen kívül helyezés	34
Az ajtóvasalat áthelyezése	34

Az ártalmatlanításra vonatkozó útmutatások

A készülék értékes anyagokat tartalmaz, és a nem szelektíven gyűjtött kommunális hulladéktól elkülönített gyűjtésre kell adni. A leselejtezett készülékek ártalmatlanítását szakszerűen, a helyileg érvényes előírások és törvények szerint kell végezni.



A leselejtezett készülék hűtőkörét elszállításakor nem szabad megsérteni, hogy a tartalmazott hűtőközeg (adatok a típustáblán) és az olaj ne tudjon kontrollálatlanul távozni.

- A készüléket használhatatlanná kell tenni.
- Húzza ki a hálózati csatlakozódugaszt.
- Vágja el a csatlakozókábelt.

⚠ FIGYELMEZTETÉS

Fulladásveszély a csomagolóanyagok és fóliák miatt!

Gyermekeket nem szabad hagyni játszani a csomagolóanyaggal.

A csomagolóanyagot hivatalos gyűjtőhelyre kell juttatni.

A készülék alkalmazási területe

A készülék kizárólag borok hűtésére alkalmas háztartási vagy ehhez hasonló területen. Ilyenek számít pl. a készülék használata

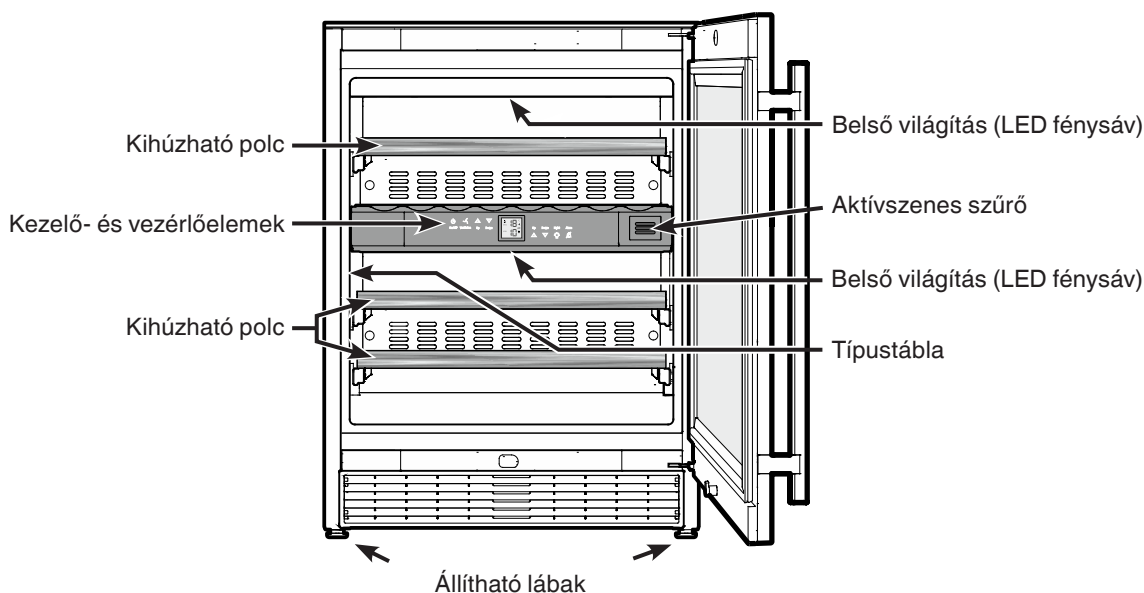
- személyzeti konyhákban, reggeliző panziókban,
- vendégek által nyaralókban, hotelekben, motelekben és más szálláshelyeken,
- a cateringben és hasonló nagykereskedelmi szolgáltatásokban.

A készüléket kizárólag a háztartásban megszokott keretek között használja. Minden ettől eltérő felhasználási mód nem megengedett.

A készülék nem alkalmas gyógyszerek, vérplazma, laboratóriumi preparátumok vagy más, a gyógyászati termékekről szóló 2007/47/EK sz. irányelv hatálya alá tartozó anyagok és termékek tárolására és hűtésére. A készülék visszaélészerű használata a készülékben tárolt áru károsodását vagy tönkremenetelét okozhatja.

Továbbá a készülék nem alkalmas robbanásveszélyes területen való üzemeltetésre.

A készülék leírása



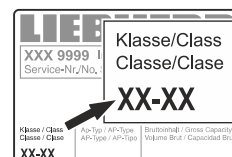
Biztonsági útmutatások és figyelmeztetések

- A személyi sérülések és anyagi károk elkerülésére a készüléket két személynek ajánlott kicsomagolnia és felállítania.
- A készülékben keletkezett károk esetén - a csatlakoztatás előtt - tájékozódni kell a szállítónál.
- A biztonságos üzemelés garantálására a készüléket csak a használati útmutatóban megadott adatok szerint szabad összeszerelni és csatlakoztatni.
- Hiba esetén a készüléket le kell választani a hálózatról. Húzza ki a hálózati csatlakozódugaszt vagy kapcsolja le, ill. csavarja ki a biztosítékot.
- A készülék hálózatról való leválasztásához ne a csatlakozókábelnél, hanem a dugasznál fogva húzza.
- A készüléken javításokat és beavatkozásokat csak az ügyfélszolgálattal szabad végeztetni, ellenkező esetben a felhasználót fenyegető jelentős veszélyek keletkezhetnek. Ugyanez érvényes a hálózati csatlakozóvezeték cseréjére is.
- A készülék belsejében nem szabad nyílt lángot vagy gyújtóforrásokat alkalmazni. A készülék szállításakor és tisztításakor ügyelni kell arra, hogy a hűtőkör ne sérüljön meg. A készülék sérülése esetén a gyújtóforrásokat távol kell tartani, és a helyiséget jól át kell szellőztetni.
- A lábamatot, fiókokat, ajtókat stb. ne használja fellépőként vagy letámasztáshoz.
- A jelen készüléket legalább 8 éves gyermekek, valamint csökkent fizikai, érzékszervi vagy mentális képességű, illetve megfelelő tapasztalattal és tudással nem rendelkező személyek akkor használhatják, ha felügyelet alatt állnak, vagy ha a készülék biztonságos használatával kapcsolatban eligazításban részesültek és megértik az ebből eredő veszélyeket. Gyermekek nem játszhatnak a készülékkel. A tisztítást és a felhasználói karbantartást nem végezhetik olyan gyermekek, akik nem állnak felügyelet alatt.
- Kerülje, hogy bőre tartósan érintkezzen hideg felületekkel vagy a hűtőben/fagyasztoóban tárolt árukkal. Ez fájdalmat, zsibbadásérzést és fagyásokat okozhat. A bőrrel való hosszabb érintkezés esetén óvintézkedéseket kell előíranyozni, pl. védőkesztyűt kell viselni.
- Ne fogyasszon túltárolt élelmiszereket, ezek ételmérgezést okozhatnak.

- Ne tároljon robbanásveszélyes anyagokat vagy gyúlékony, pl. propán, bután, pentán stb. hajtóanyagú sprays dobozokat a készülékben. Az esetlegesen szivárgó gázokat az elektromos alkatrészek begyűjthetik. Az ilyen sprays dobozok a dobozon feltüntetett, a tartalomra vonatkozó adatokról vagy egy lángszimbólumról ismerhetők fel.
- Ne használjon elektromos eszközöket a készülékben belül.
- Zárható készülékeknél a kulcsot ne tárolja a készülék közelében, valamint gyermekek által elérhető helyen.
- A készülék csak zárt helyiségekben való használatra készült. A készüléket ne használja a szabadban, illetve nedves helyen vagy fröccsenő víznek kitett területen.
- A LED fénycsík a készülékben a készülék belsejének megvilágítására szolgál. Nem alkalmas a helyiség világítására.
- Ha a készüléket a tengerszint feletti 1500 méteres magasságnál magasabban fekvő helyen szállítják vagy üzemeltetik, akkor a lecsökkent levegőnyomás miatt az ajtó üvege szét törhet. A törmelék darabjai élesek és súlyos sérüléseket okozhatnak.

Klímaosztály

A klímaosztály azt adja meg, hogy a készüléket milyen helyiség hőmérsékleten szabad üzemeltetni a maximális hűtőteljesítmény eléréséhez.



A klímaosztály a típus táblán van feltüntetve.

A típus tábla elhelyezése az **A készülék leírása** c. fejezetben található.

Klímaosztály	Helyiség hőmérséklet
SN	+10 °C - +32 °C
N	+16 °C - +32 °C
ST	+16 °C - +38 °C
T	+16 °C - +43 °C
SN-ST	+10 °C - +38 °C
SN-T	+10 °C - +43 °C

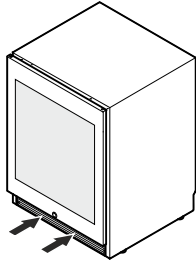
A készüléket nem szabad a megadott helyiség hőmérsékletektől eltérő hőmérsékleten üzemeltetni!

EPREL-adatbázis

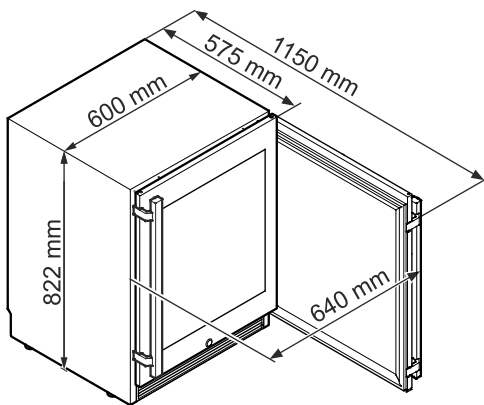
2021. március 1-től az energiacímkékre és a környezettudatos tervezés követelményeire vonatkozó információk megtalálhatók az európai termékadatbázisban (EPREL). A termékadatbázis a <https://eprel.ec.europa.eu/> linken érhető el. Itt meg kell adnia a modellazonosítót. A modellazonosító a típus táblán található.

Felállítás

- A készüléket ne helyezze el közvetlen napsugárzásnak kitett területen, tűzhely, fűtés és hasonló mellett.
- A készülék felállítási helyiségének az EN 387 szabvány szerint 8 g R 600a hűtőközeg-mennyiségként 1 m³ térfogattal kell rendelkeznie, hogy a hűtőkör szivárgása esetén ne keletkezessen gyúlékony gáz-levegő elegy a készülék felállítási helyiségében. A hűtőközeg mennyiségére vonatkozó adat a készülék belsejében elhelyezett típustáblán található.
- A készüléket mindig közvetlenül a falnál kell felállítani.
- A szellőzőnyílásokat, ill. -rácsokat ne takarja le. →



A készülék méretei

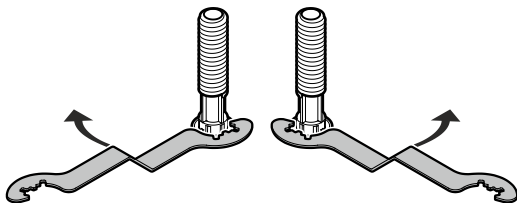
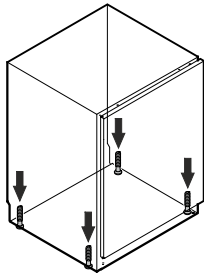


A készülék beállítása

- Állítsa a készüléket a felállítási helyen a végleges helyzetébe.
- A padló egyenetlenségeit egyenlítse ki az állítható lábakkal.

Fontos útmutatások

A készüléknek vízszintben és függőben kell állnia. Ha a készülék ferdén áll, akkor a készülék korpusza eldeformálódhat, és az ajtó nem csukódik megfelelően.

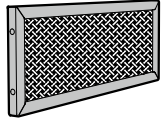


A készülék megemeléséhez forgassa a kulcsot az óramutató járásával egyező irányban, ill. a leeresztéséhez az óramutató járásával ellentétes irányban.

A kulcsot megfelelően illesse oda.

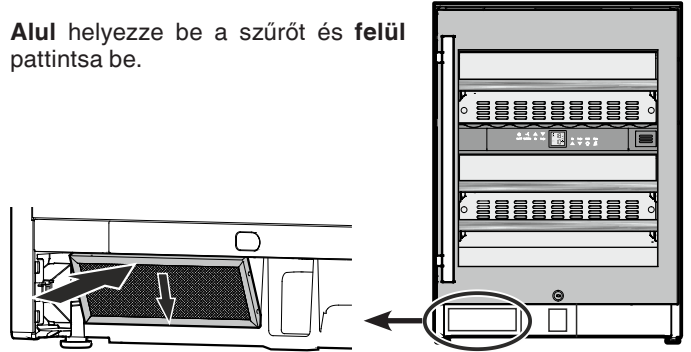
A porszűrő beszerelése

A készülékhez mellékelt porszűrő megakadályozza a motortér elszennyeződését és a hűtőteltjesítmény csökkenését. Deshalb muss der Staubfilter unbedingt montiert werden.



Húzza le a védőfóliát a porszűrőről.

Alul helyezze be a szűrőt és felül pattintsa be.



Légkeringés a készülék lábazati tartományában

A hűtőegység a készülék lábazatában található.

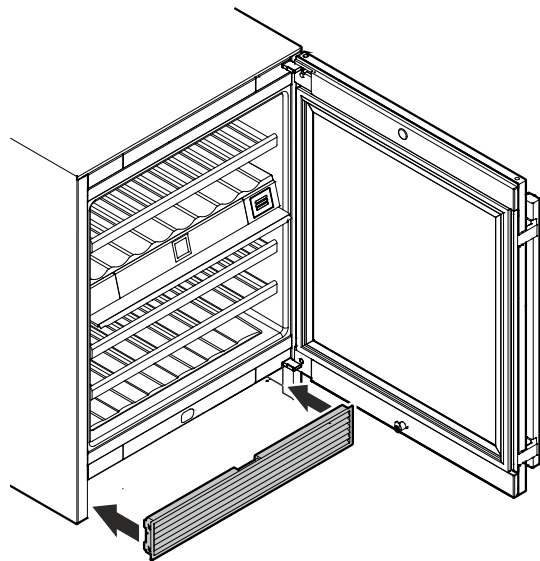
A lábazati tartományban kifogástalan légkeringés biztosítására a mellékelt habanyag idomot helyezze be az ábrán látható módon.

Fontos útmutatások

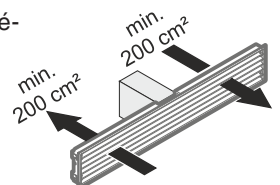
Ha nem helyezik be a habanyag idomot, akkor a készülék üzemelés közben nem éri el a teljes hűtőteltjesítményét.



A szellőzőrács felszerelése



Elöl helyezze fel és pattintsa be a mellékelt szellőzőrácsot.



Elektromos csatlakoztatás

A készüléket csak **váltóárammal** szabad működtetni.

A megengedett feszültség és frekvencia a típus táblán van feltüntetve. A típus tábla elhelyezése az **A készülék leírása** c. fejezetben található.

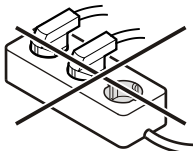
A dugaszolóaljzatot az előírásoknak megfelelően kell földelni és elektromosan biztosítani.

A biztosíték kioldó áramának 10 A és 16 A között kell lennie.

A dugaszolóaljzat nem lehet a készülék mögött és könnyen elérhetőnek kell lennie.

A készüléket ne csatlakoztassa hosszabbító kábellel vagy elosztó dugaszolóaljzatokon keresztül.

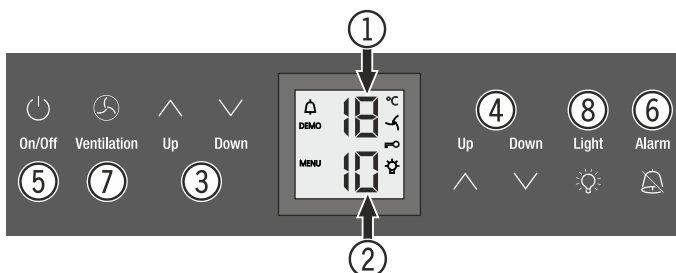
Ne használjanak szigetüzemű váltóirányítókat (egyenáram átalakítása váltó-, ill. háromfázisú váltakozó árammá) vagy energiatakarékos dugaszokat. Az elektronika károsodásának veszélye!



Kezelő- és vezérlőelemek

Az elektromos kezelőmező **"kapacitív érintéstechnológiával"** rendelkezik. Minden egyes funkció az adott szimbólum megérintésével aktiválható.

A pontos érintési pont a szimbólum és a felirat között van 



- (1) Felső rekesz hőmérsékletkijelző
- (2) Alsó rekesz hőmérsékletkijelző
- (3) Hőmérséklet-beállító gombok felső rekesz
- (4) Hőmérséklet-beállító gombok alsó rekesz
- (5) Be-/kikapcsoló gomb (A készülék be- és kikapcsolása)
- (6) Riasztás-kikapcsoló gomb
- (7) Ventilátor gomb
- (8) Belső világítás be-/kikapcsoló gomb

Szimbólumok a kijelzőn

 Riasztás (a szimbólum villog, ha a belső hőmérséklet túl magas)

DEMO Prezentáció üzemmód aktív

MENU Beállítás üzemmód aktív (gyermekzár aktiválása és a kijelző fényerejének beállítása)

 A belső ventilátor folyamatosan működésben van

 Gyermekzár aktív

 A belső világítás folyamatosan be van kapcsolva

A készülék be- és kikapcsolása

Bekapcsolás

Nyomja meg az **On/Off** gombot, hogy a hőmérséklet kijelző világítson.

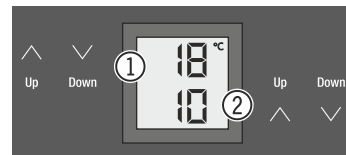


Kikapcsolás

Nyomja meg kb. 3 másodpercig az **On/Off** gombot, hogy a hőmérséklet kijelző elsötétedjen.

A hőmérséklet beállítása

A hőmérsékletet a két rekeszben egymástól függetlenül lehet beállítani.



- (1) Felső rekesz
- (2) Alsó rekesz

A hőmérséklet csökkentése/hidegebb

Nyomja meg a megfelelő **Down** beállító gombot.

A hőmérséklet növelése/melegebb

Nyomja meg a megfelelő **Up** beállító gombot.

- Az első gombnyomásnál a kijelző villogni kezd.
- Módosítsa a hőmérséklet beállítását a gomb további megnyomásával.
- Az utolsó gombnyomás után kb. 5 másodperccel az elektronika automatikusan átvált és a tényleges hőmérsékletet mutatja.

A hőmérséklet +5 °C és +20 °C között állítható.

A különböző borsfajtákhoz az alábbi fogyasztási hőmérsékletek ajánlottak.

Vörösbor **+14 °C - +20 °C**

Rozé **+10 °C - +12 °C**

Fehérbor **+8 °C - +12 °C**

Pezsgő, habzóbor **+7 °C - +9 °C**

Champagner **+5 °C - +7 °C**

Borok hosszú távú tárolásához **+10 °C - +12 °C** hőmérséklet ajánlott.

Ventilátor

A belső ventilátor állandó és egyenletes belső hőmérsékletet garantál és biztosítja a bortároláshoz kedvező klímát.

A **Ventilation** gomb bekapcsolásával a készülékben ismét nő a páratartalom, ami hosszú távú tárolásnál különösen pozitív hatást gyakorol.



Ventilation

A fokozott páratartalom hosszú távon megakadályozza a parafadugó kiszáradását.

Ajtónyitás-riasztás

Ha az ajtó 60 másodpercnél hosszabb ideig van nyitva, figyelmeztető hang szólal meg.

Alarm

Ha az ajtót bepakoláshoz hosszabb ideig kell nyitva tartani, a figyelmeztető hangot az **Alarm** gomb megnyomásával el lehet némítani.



Ha becsukják az ajtót, a figyelmeztető hang ismét működésre kész.

Hőmérséklet-riasztás

Nem megengedett belső hőmérséklet esetén figyelmeztető hang szólal meg és a hőmérsékletkijelző villog.

- A figyelmeztető hang az **Alarm** gomb megnyomásával némítható el.

Hosszabb áramszünetet követően előfordulhat, hogy a belső hőmérséklet túl magasra emelkedik. Az áramszünet végét követően a hőmérséklet csökkenése a kijelzőn látható.

A hőmérsékletkijelző villogása befejeződik, amint a belső hőmérséklet elérte a beállított értéket.

Hőmérséklet-riasztás a készülék meghibásodása esetén

A készülék meghibásodásánál a belső hőmérséklet túl magasra emelkedhet, vagy túl alacsonyra süllyedhet. Figyelmeztető hang szólal meg és a hőmérsékletkijelző villog.

- A figyelmeztető hang az **Alarm** gomb megnyomásával némítható el.

Ha a készülék túl magas (meleg) hőmérsékletet jelez, először ellenőrizze, hogy az ajtó jól be van-e csukva.

Ha a hőmérsékletkijelző 1 óra elteltével továbbra is túl magas vagy alacsony értéket mutat, vegye fel a kapcsolatot az ügyfélszolgálatlal.

Ha a kijelzőn **F1**, **F8**, **E1**, **E2**, **E7** vagy **E8** jelenik meg, a készülék meghibásodott. Ez esetben vegye fel a kapcsolatot az ügyfélszolgálatlal.

Beállítási üzemmód

A beállítás üzemmódban a gyermekzár használatára és a kijelző fényerejének módosítására van lehetőség. A gyermekzárrel biztosíthatja a készüléket véletlen kikapcsolás és hőmérséklet-módosítás ellen.

A gyermekzár aktiválása



Nyomja meg 5 másodpercig.

Kijelző =



Kijelző =



Kijelző =



Kijelző =



A gyermekzár deaktiválása



Nyomja meg 5 másodpercig.

Kijelző =



Kijelző =



Kijelző =



Kijelző =



A kijelző fényerejének beállítása



Nyomja meg 5 másodpercig.

Kijelző =



Kijelző =



Kijelző =



Válassza ki az **Up** vagy a **Down** gombokkal a kívánt beállítást.

h0 = kijelző megvilágítás ki

h1 = minimális fényerősség

h5 = maximális fényerősség



Kijelző =



Kijelző =



A beállított fényerősség egy perc után aktiválódik.

Útmutatás

Bármely gomb megnyomása után a kijelző 1 percig maximális fényerősséggel világít.

A készülék üzembe helyezésekor a beállított fényerősség csak akkor jelenik meg, ha a készülék belső hőmérséklete elérte a beállított értéket.

Belső világítás

A beltér világításáról egy LED fénysáv gondoskodik, amely a mindenkor rekeszben felül foglal helyet.

A belső világítás mindig bekapcsol, ha a készülék ajtaját kinyitják. A belső világítás az ajtó becsukását követő 5 másodperc után kikapcsol.

Ha csukott ajtónál is bekapcsolt világítást szeretne, nyomja meg a **Light** gombot.

Útmutatás

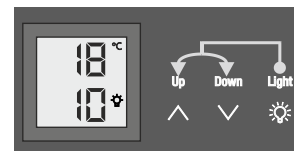
Ez a funkció mindkét rekesz világítására vonatkozik.



Lehetőség van továbbá a világítás fényerejének beállítására.

- Nyomja meg a **Light** gombot.

- Tartsa lenyomva a **Light** gombot és ezzel egy időben a hőmérséklet-beállító gombokkal állítsa a fényerősséget világosabbra vagy sötétebbre.



Útmutatás: A fényerősség minden rekeszben módosul.

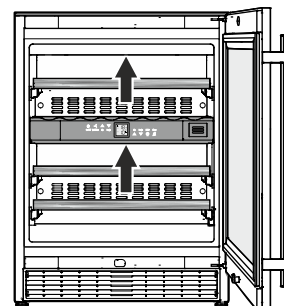
A LED világítás fényintenzitása az 1/1M lézerosztálynak felel meg.



Figyelem

A lámpaborítást csak az ügyfélszolgálat távolíthatja el.

Ha a borítást eltávolítják, közvetlen közélről ne nézzenek optikai lencsékkel közvetlenül a világításba. Ekkor a szemek károsodhatnak.



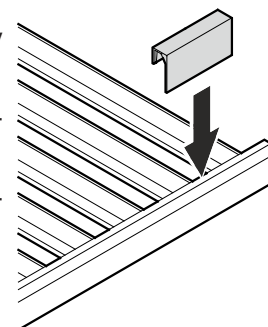
Világítás	
Energiahatékonysági osztály ¹	Fényforrás
Ez a termék F energiahatékonysági osztályba tartozó fényforrást tartalmaz	LED
¹ A készülék különböző energiahatékonysági osztályokba tartozó fényforrásokat tartalmazhat. A legalacsonyabb energiahatékonysági osztály van megadva.	

Feliratcímkék

A készülékhez fa polconként egy-egy feliratcímkét mellékelünk.

Ezekre feljegyezheti az adott rekeszben tárolt borfajtákat.

További feliratcímkéket szakkereskedésében vásárolhat.

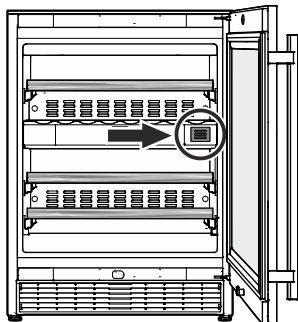


Légcsere aktívszenes szűrőn keresztül

A borok a környezeti feltételek függvényében folyamatosan érnek.

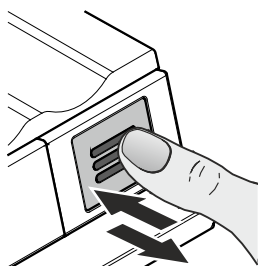
Ezért a levegő minősége döntő a konzerválás szempontjából.

Ajánlott a jelzett szűrőt évente cserélni, amelyet szakkereskedőjétől rendelhet meg.

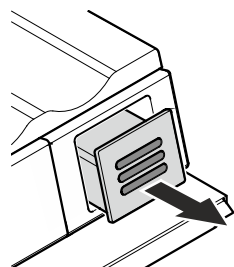


Szűrő cseréje

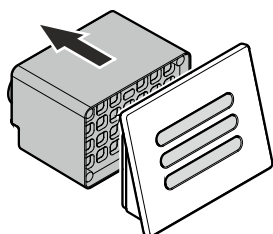
- Nyomja be majd újból engedje el a szűrőt.



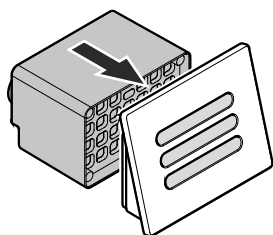
- Húzza ki a szűrőt.



- Húzza le a szűrő hátsó részét.

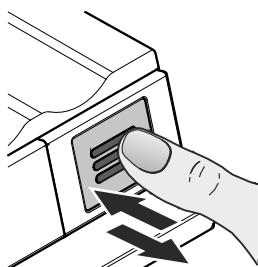


- Illessze rá az új szűrőt a borításra.



- Helyezze be a szűrőt, tolja be ütközésig, majd engedje el. A szűrő automatikusan reteszselődik.

Kattanó hang hallható.

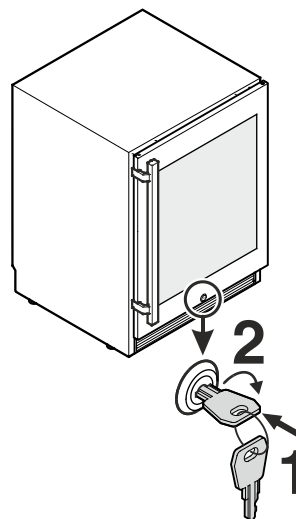


Biztonsági zár

A készülék ajtajában található zár biztonsági szerkezettel van ellátva.

A készülék lezárása

- Nyomja be a kulcsot az 1-es irányba.
- Fordítsa el a kulcsot 90°-kal.

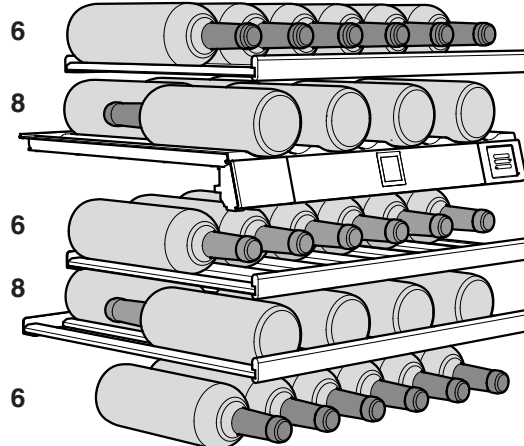


A készülék feloldásához ugyanebben a sorrendben kell eljárni.

Palackok tárolási rajza

0,75 l-es Bordeaux-i palackok az NF H 35-124 szabvány szerint

Palackok száma



Összesen 34 palack

Figyelem

A maximális terhelés fa polconként 25 kg.

Tisztítás

Tisztítás előtt a készüléket alapvetően üzemben kívül kell helyezni. Húzza ki a hálózati csatlakozódugaszt vagy kapcsolja le, ill. csavarja ki az elékapcsolt biztosítékot.

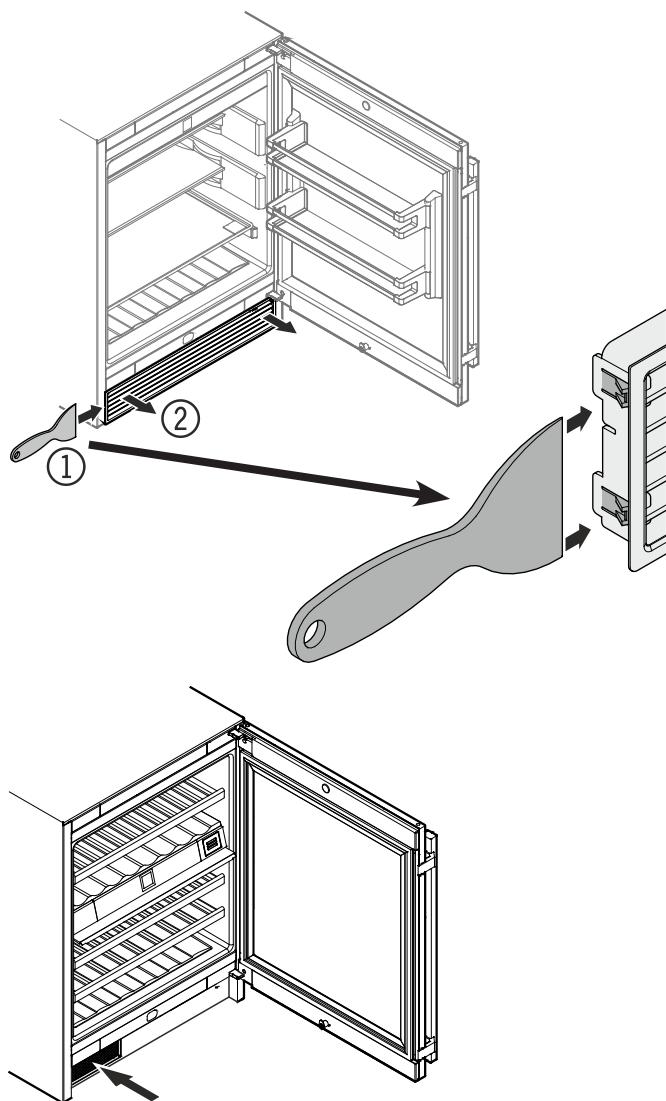
- A készülék belsejét, a felszereltség részeit és a külső falakat langyos vízzel és némi mosogatószerrel tisztítsa. Semmi esetre se használjon homok- vagy savtartalmú tisztító-, ill. vegyi oldószereket.
- Az üvegfelületek tisztításához használjon üvegtisztítót, a nemesacél felületekhez a kereskedelemben kapható nemesacél tisztítót.

**Ne használjon gőzzel tisztító készülékeket!
Károsodások és sérülések veszélye áll fenn.**

- Ügyeljen arra, hogy ne jusson tisztításhoz használt víz elektromos alkatrészekbe és a szellőzőrácsba.
- A készülék belsejében található típustáblát ne sértse meg vagy távolítsa el – ez fontos az ügyfélszolgálat számára.

A porszívó tisztítása

A készülék lábazatában lévő szűrőt legalább évente egyszer ki kell tisztítani.



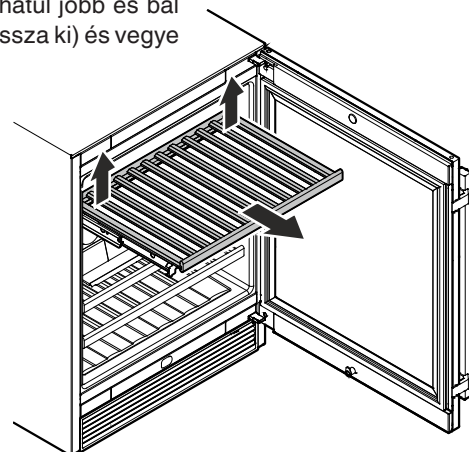
- Porszívóval tisztítsa ki a porszűrőt.
- Rögzítse újból a szellőzőrácsot.

Fa polcok kivétele és behelyezése

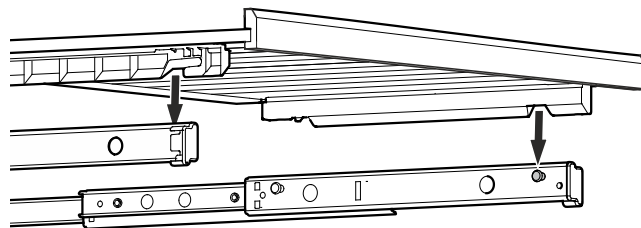
A fa polcokat ki lehet venni a készülék belsejének könnyebb tisztítása érdekében.

Fa polc kivétele

Húzza a fa polcot hátul jobb és bal oldalon felfelé (akassza ki) és vegye ki előrefelé.

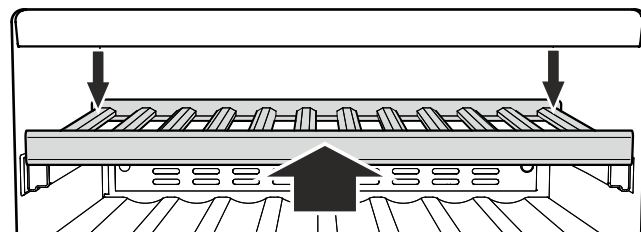


Fa polc behelyezése



Húzza ki teljesen a kihúzható síneket. Helyezze a fa polcot az előlső mélyedésekkel a tartócsapokra.

Tolja a fa polcot a kihúzható sínekkel ütközésig a készülékbe.



Nyomja a fa polcot teljesen hátra, hogy elől bepattanjon.

Nyomja le a fa polcot hátul jobb és bal oldalon, majd pattintsa be.

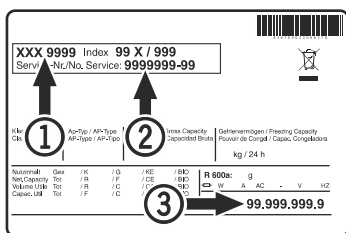
Zavarok

- **A kijelzőn F1, F8, E1, E2, E7 vagy E8 jelenik meg.**
 - A készülék meghibásodott. Vegye fel a kapcsolatot az ügyfélszolgálatlal.
- **A ventilátorok a készülék belsejében annak ellenére működnek, hogy a ventilátor funkció ki van kapcsolva és a kompresszor (hűtőegység) áll.**
 - Ez a beállított belső hőmérséklettől és a felállítás helyének környezeti hőmérsékletétől függően normál üzemállapot.

A következő zavarokat a lehetséges okok vizsgálatával Ön saját maga el tudja hárítani:

- **A készülék nem üzemel.** Ellenőrizze, hogy
 - a készülék be van-e kapcsolva,
 - a hálózati csatlakozódugasz helyesen van-e csatlakoztatva a dugaszolóaljzatba,
 - a dugaszolóaljzat biztosítóka rendben van-e.
- **A hálózati csatlakozódugasz csatlakoztatásakor a hűtőegység nem indul el, a hőmérsékletkijelzőn azonban megjelenik egy érték.**
 - A prezentáció üzemmód aktív. Kapcsolja ki a prezentációs üzemmódot a **Kiegészítő funkciók - Prezentációs üzemmód** c. fejezetnek megfelelően.
- **Túl hangos zajok.** Ellenőrizze, hogy
 - a készülék szilárdan áll-e a padlón,
 - a szomszédos bútorok vagy tárgyak rezonálnak-e az üzemelő hűtőegységtől. Vegye figyelembe, hogy a hűtőkör áramlási zajai nem kerülhetők el.
- **A hőmérséklet nem elég alacsony.** Ellenőrizze
 - az "A hőmérséklet beállítása" c. szakasz szerinti beállítást; a megfelelő értéket állították be?
 - , hogy a külön behelyezett hőmérő a helyes értéket mutatja-e.
 - A szellőzés rendben van?
 - A készülék lábazatában lévő porszűrő elszennyeződött? Lásd az "**A porszűrő tisztítása**" c. fejezetet.
 - A felállítási hely túl közel van egy hőforráshoz?

Ha a fentnevezett okok egyike sem áll fenn, és nem tudja önállóan elhárítani a zavart, kérjük, forduljon a legközelebbi ügyfélszolgálati ponthoz. A típus tábláról adja meg az (1) típusjelölést, a (2) szerviz-és (3) sorozatszámot.



A típus tábla elhelyezése az **A készülék leírása** c. fejezetben található.

Üzemen kívül helyezés

Ha a készüléket hosszabb időre üzemen kívül helyezik: Kapcsolja ki a készüléket, húzza ki a hálózati csatlakozódugaszt vagy kapcsolja le, ill. csavarja ki az elékapcsolt biztosítókat.

Tisztítsa ki a készüléket és a szagképződés elkerüléséhez hagyja nyitva az ajtót.

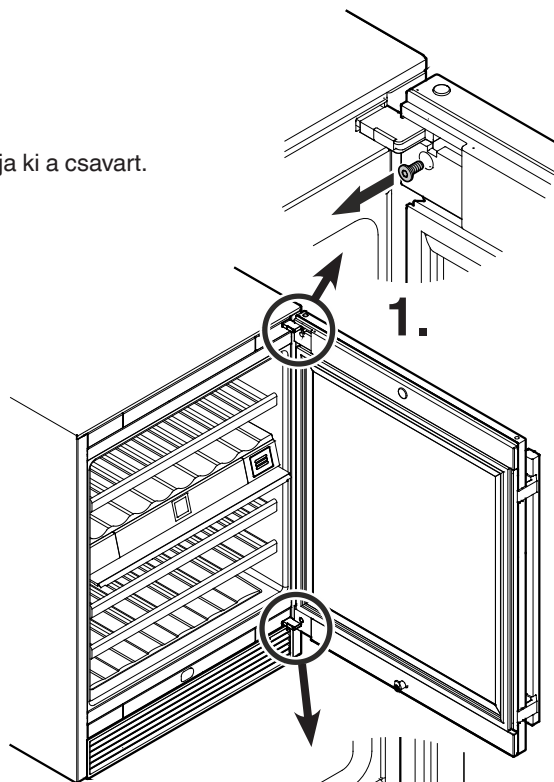
A készülék megfelel a vonatkozó biztonsági rendelkezéseknek, valamint a 2014/30/EU és a 2014/35/EU irányelveknek.

Az ajtóvasalat áthelyezése

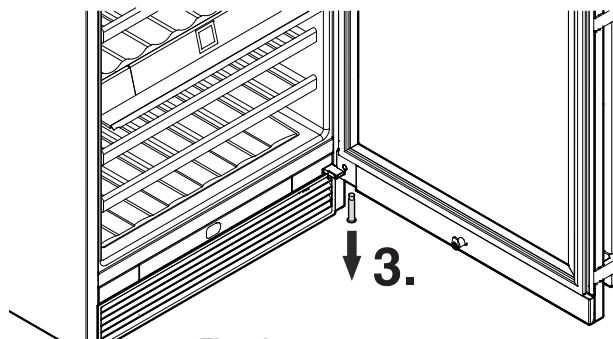
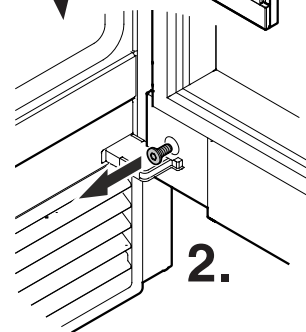
Az ajtóvasalat áthelyezését csak kiképzett szakember végezheti.

Az átalakításhoz két személy szükséges.

1. Csavarja ki a csavart.



2. Csavarja ki a csavart.

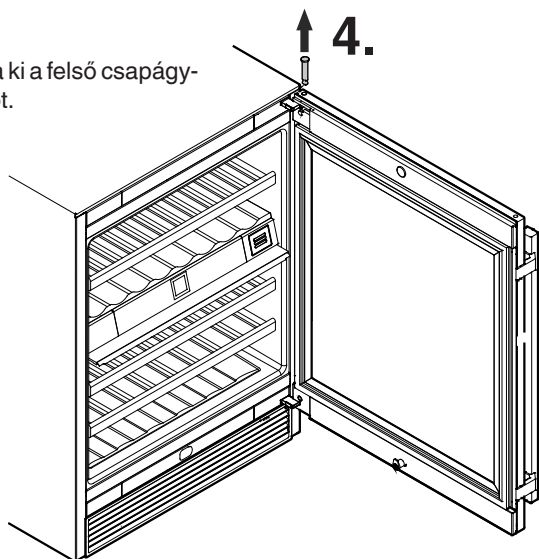


Figyelem

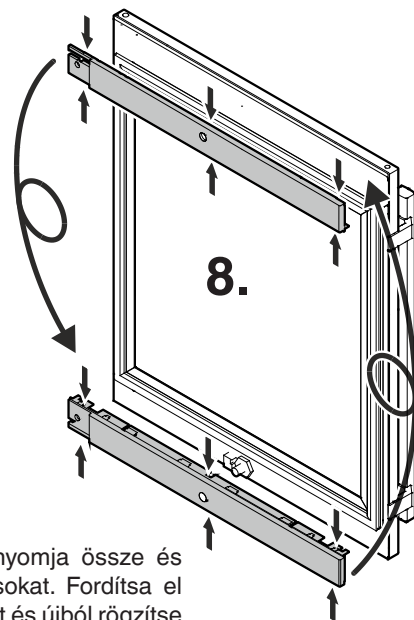
Az ajtót ekkor egy személynek tartania kell.

3. Húzza ki a csapágycsapot.

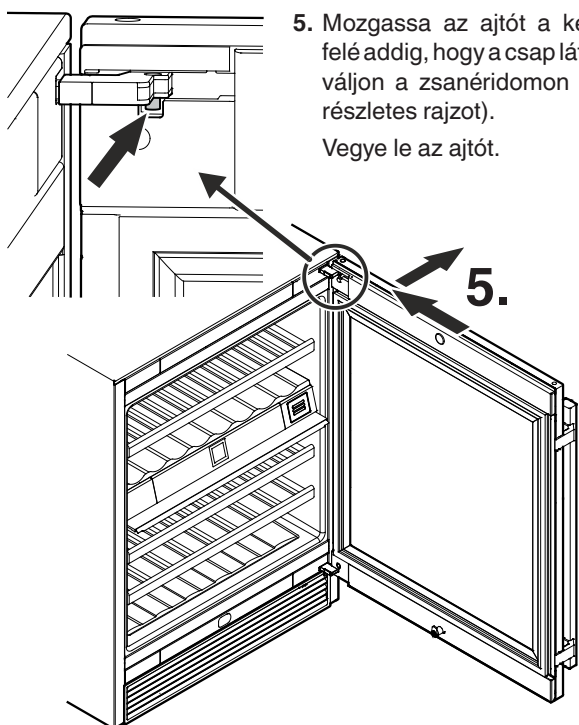
4. Húzza ki a felső csapágy-csapot.



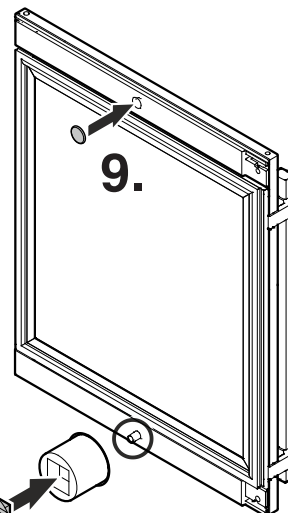
8. A jelzett pontokon nyomja össze és pattintsa ki a borításokat. Fordítsa el 180°-kal a borításokat és újból rögzítse a szemközti oldalon.



5. Mozgassa az ajtót a készülék felé addig, hogy a csap láthatóvá váljon a zsanéridomon (lásd a részletes rajzot). Vegye le az ajtót.



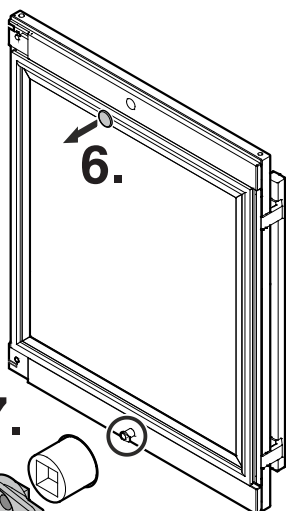
9. Pattintsa fel a borítást.



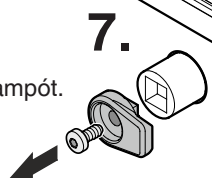
10. Csavarozza fel a zárókampót.



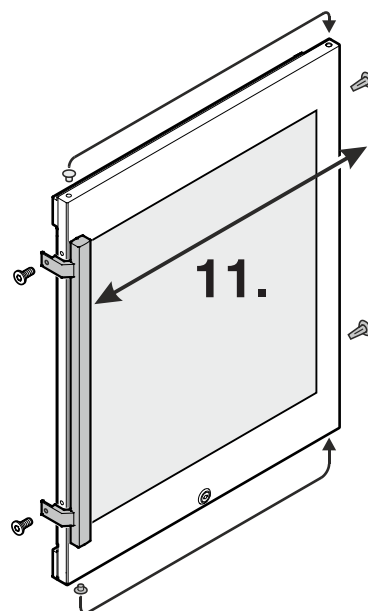
6. Vegye le a borításokat.

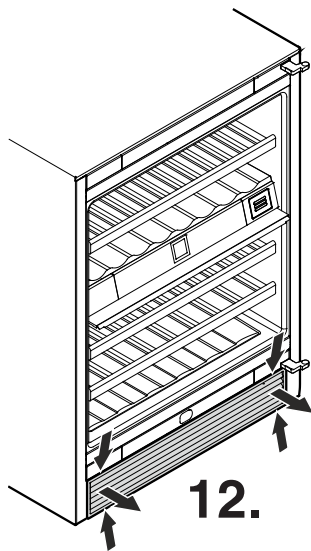


7. Csavarozza le a zárókampót.



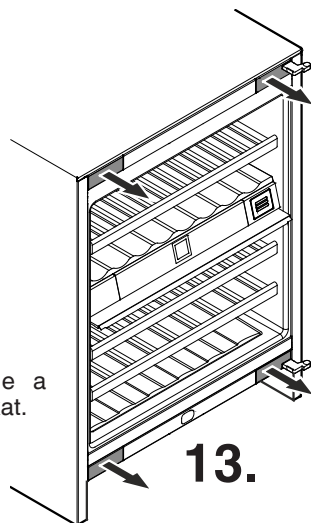
11. Helyezze át az ajtófogantyút és a dugókat a szemközti oldalra.





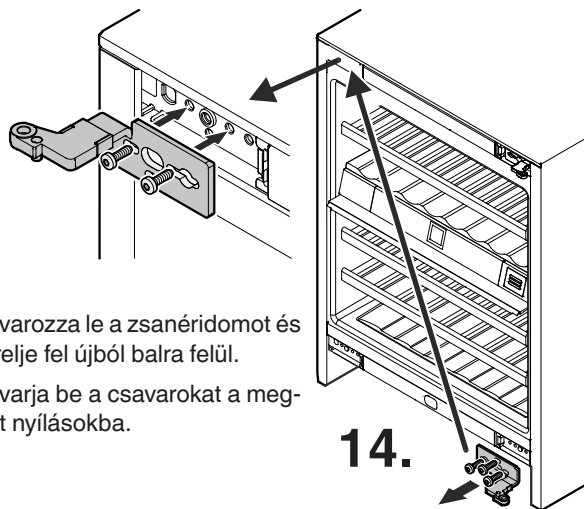
12. Fogja meg a szellőzórácsot a kijelzett pontokon felül és alul, majd húzza előre.

12.



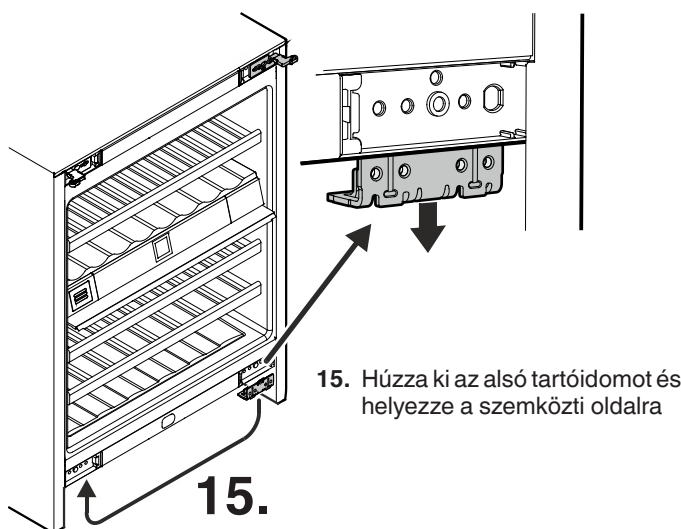
13. Vegye le a borításokat.

13.



14. Csavarozza le a zsanéridomot és szerelje fel újból balra felül. Csavarja be a csavarokat a megjelölt nyílásokba.

14.

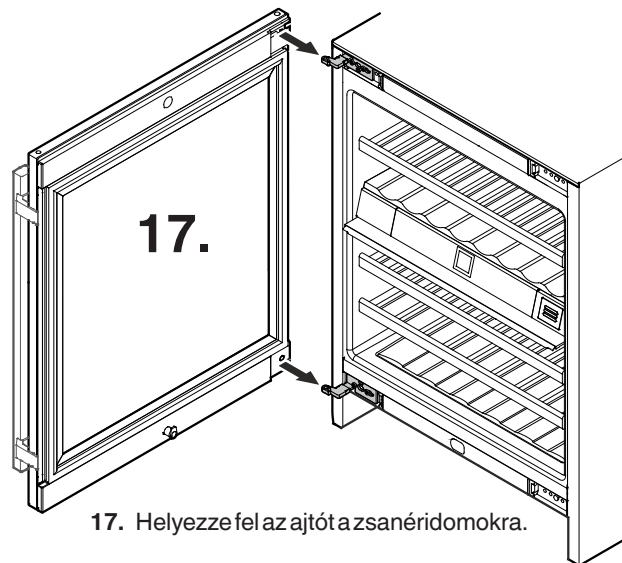
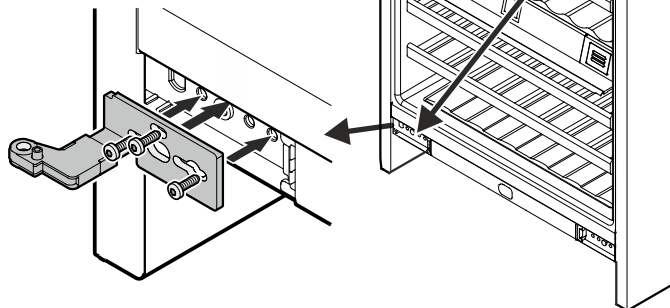


15. Húzza ki az alsó tartóidomot és helyezze a szemközti oldalra

15.

16. Csavarozza le a zsanéridomot és szerelje fel újból balra alul. Csavarja be a csavarokat a megjelölt nyílásokba.

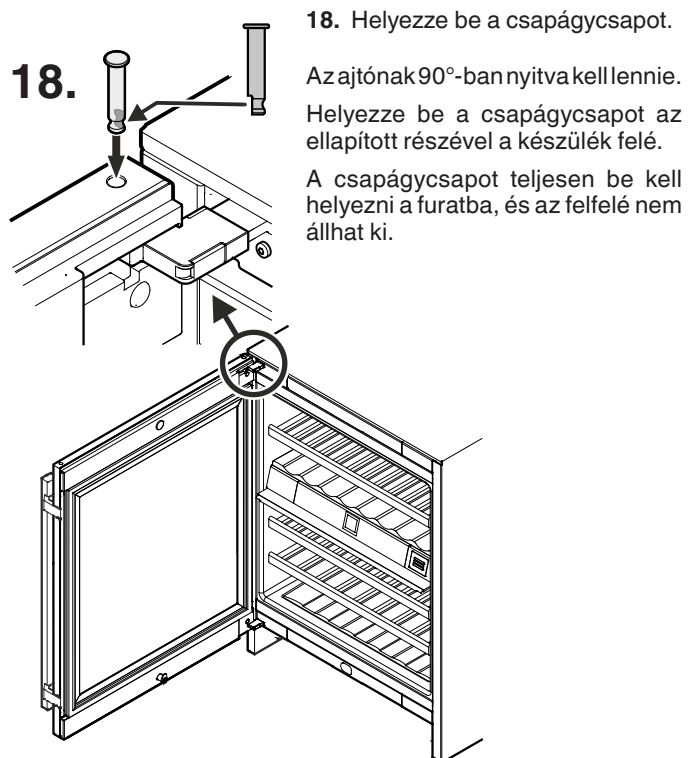
16.



17. Helyezze fel az ajtót a zsanéridomokra.

Figyelem

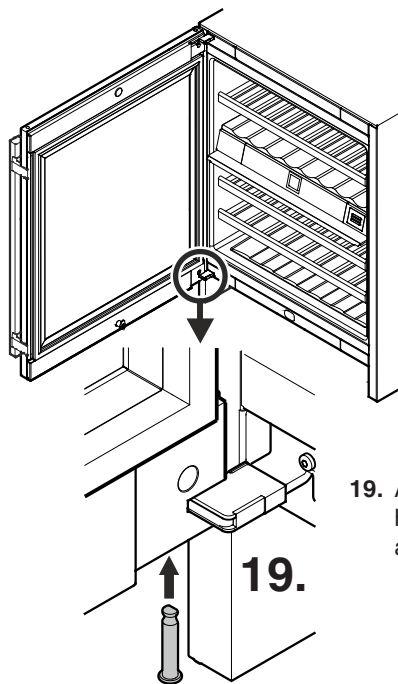
Az ajtót ekkor egy személynek tartania kell.



18. Helyezze be a csapágycsapot.

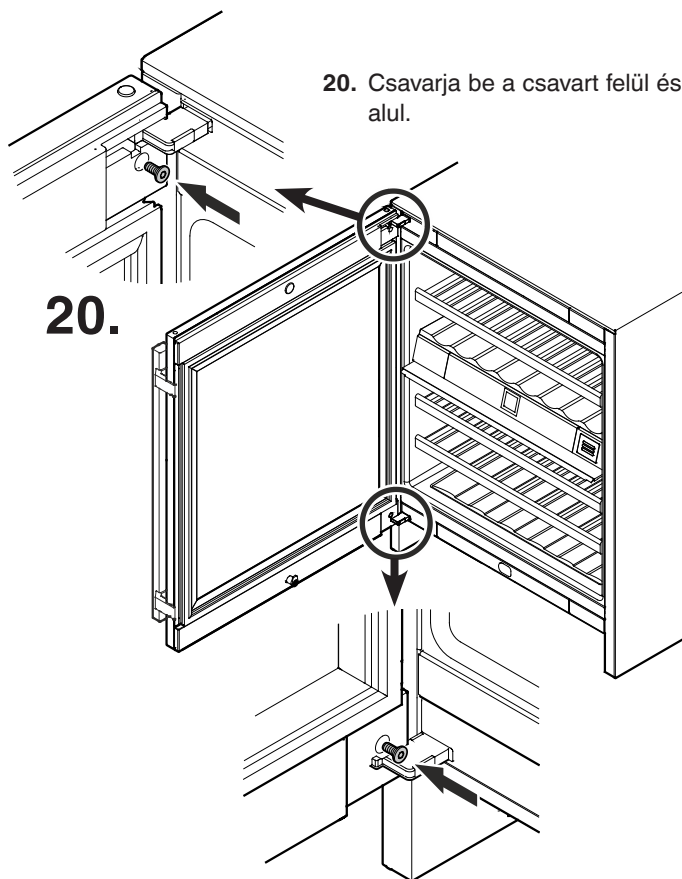
Az ajtónak 90°-ban nyitva kell lennie. Helyezze be a csapágycsapot az ellapított részével a készülék felé.

A csapágycsapot teljesen be kell helyezni a furatba, és az felfelé nem állhat ki.



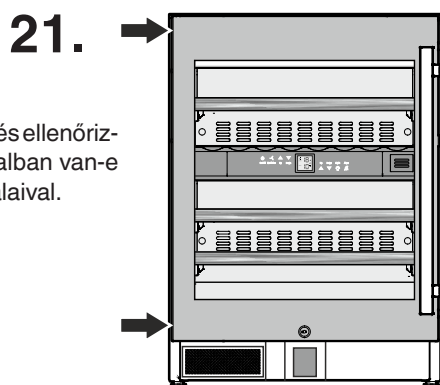
19. A felsőhöz hasonló módon helyezze be az alsó csapágycsapot.

19.



20. Csavarja be a csavart felül és alul.

20.

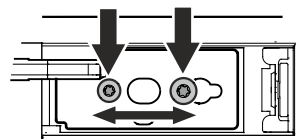


21. Csukja be az ajtót és ellenőrizze, hogy egy vonalban van-e a készülék oldalfalaival.

21.

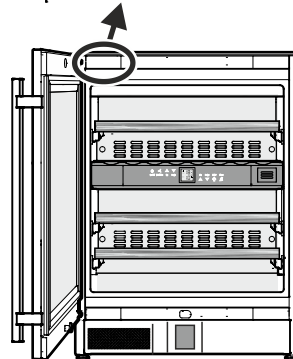
Az ajtó oldalirányú dőlésének ellenőrzése

Ha az ajtó ferdén áll, állítsa be a dőlését.

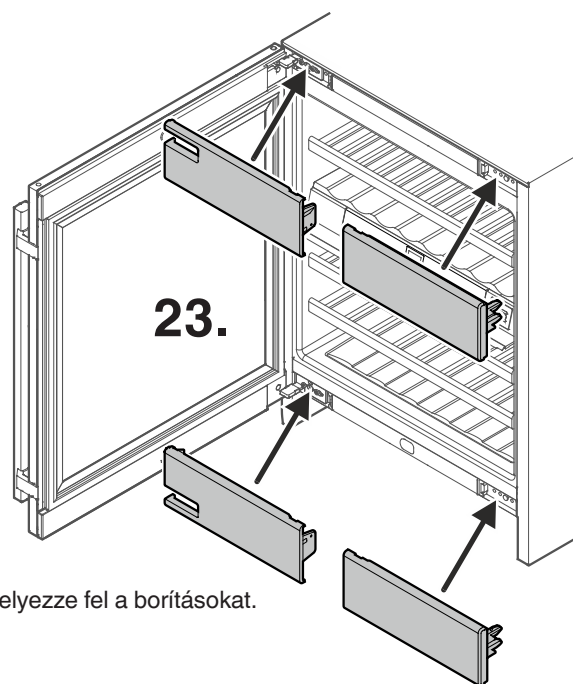


22. Oldja ki a csavarokat és tolja le jobbra vagy balra a zsanéridot.

Húzza meg a csavarokat.

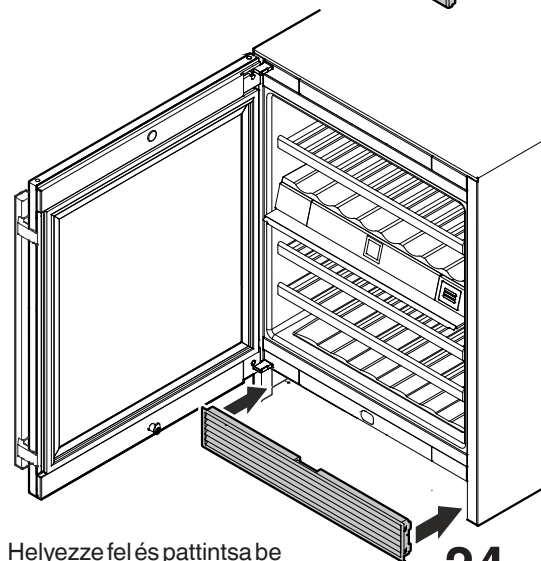


22.



23.

23. Helyezze fel a borításokat.



24.

24. Helyezze fel és pattintsa be a szellőzórácsot.



Liebherr Hausgeräte Lienz GmbH

Dr.-Hans-Liebherr-Strasse 1

A-9900 Lienz

Österreich

www.liebherr.com
