

UWTgb 1682

Pult alá építhető bortemperáló szekrény

Vinidor



LIEBHERR

Beépített készülék

UWTgb 1682

Pult alá építhető bortemperáló szekrény
Vinidor

LIEBHERR



↑
82-87
↓



Építési mód	Süllyesztett / pult alá építhető készülék
Energiahatékonysági osztály	G
Energiafogyasztás év/24 h	138 / 0,378 kWh
Max. bordói 0,75 l palackok	34 ¹
Teljes hűtött tér	94 l ²
Zajkibocsátási érték és osztály	35 dB(A) / B, SuperSilent
Klímaosztály	SN-ST (+10 °C ig +38 °C)
Frekvencia / feszültség	50 Hz / 220-240 V~
Teljesítményigény	1,5 A
Ajtó	Fekete szigetelt üvegajtó, fogantyú- és keretmentes
Beépítési méret cm-ben (Ma / Szé / Mé)	82-87 / 60 / min. 58
Vezérlés	
Vezérlés	LC-kijelző, érintőelektronika
	Digitális hőmérsékletkijelző mindkét borzónához
Figyelmeztető jelzés zavar esetén	optikai és akusztikus
Ajtóriasztás	akusztikus
Gyerekszár	igen
A felszereltség előnyei	
hőmérsékleti zónák	2
Hőmérsékleti tartomány	+5 °C ig +20 °C
Szabályozható hűtőkörök	2
Ventilátor	Convection cooling, fresh air supply via FreshAir activated charcoal filter
Belső világítás	LED-es megvilágítás tartósan bekapcsolható, fényerő fokozatosan állítható
Polcok anyaga	Bükkfából készült polcok
Összes tárolófelület	5
Teleszkópsínen kihúzható farostély	3
Ajtónyitás iránya	jobb, átfordítható
EAN	9005382279519

¹ Ezeket a készülékeket kizárólag a bor tárolására tervezték. Maximális Bordeaux-palack kapacitás (0,75l) az NF H35-124 szabvány szerint (H: 300,5 mm, Ø 76,1 mm).

² Az (EU) 2019/2016 rendelet értelmében a teljes térfogatot (kerekített) egész számként, a fagyas és frissentartó rekeszek térfogatát pedig egy tizedesjeggyel pontosítással adjuk meg.

Jellemzők



Digitális hőmérséklet kijelző

A precíziós elektronikus vezérlő rendszer digitális hőfokkijelzővel rendelkezik, és tájékoztatja a felhasználót a beállított értékekről. Az esetleges rendellenességekre, pl. nyitva hagyott ajtóra a hőmérsékletet és ajtópozíciót érzékelő riasztó hang- és fényjelzéssel figyelmezteti a felhasználót. A gyerekszár révén elkerülhető az illetéktelen beavatkozás a kezelőfelületen.



LED megvilágítás

Az innovatív LED világítás ultraibolya sugárzás nélkül biztosítja a beltér egyenletes megvilágítását. Mivel a LED-ek hőtermelése minimális, a borokat hosszán megvilágíthatjuk velük.



PowerCooling hűtőrendszer

A nagyteljesítményű PowerCooling hűtőrendszer gyorsan lehűti a frissen behelyezett élelmiszert, és egyenletes hőmérsékletet biztosít a készülék teljes belső terében. Egy szenzoros kapcsoló azonnal lekapcsolja a ventilátort, amint kinyitják az ajtót. Ezzel energiát takaríthatunk meg.



Szabályozható hőmérsékleti tartomány

Minden bor - legyen az vörös vagy fehér - optimális érési folyamatának előfeltétele az, hogy a célnak megfelelő, ideális hőmérséklet-tartományban tároljuk. Ez a hőmérséklet a legmodernebb klimatechnológiával kombinált precíz elektronikus vezérléssel pontosan beállítható, és a környezeti hőmérséklet nagymértékű ingadozása esetén is állandó szinten tartható.



Aktívszenes szűrő

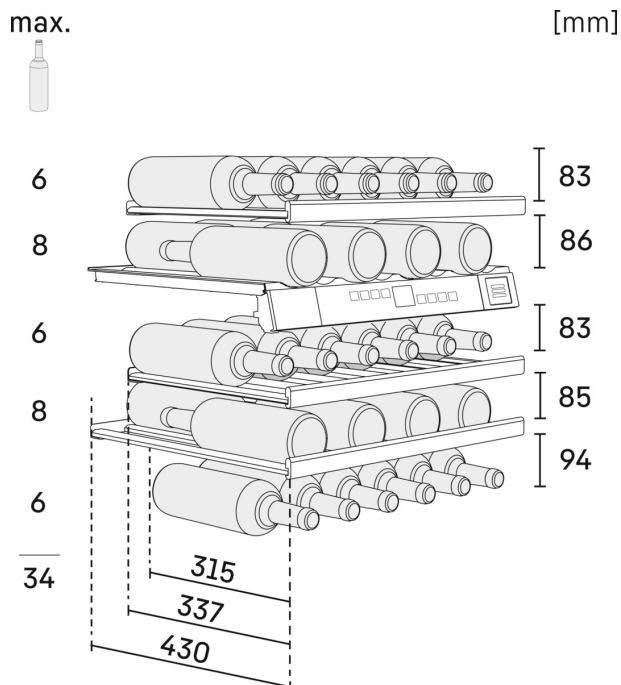
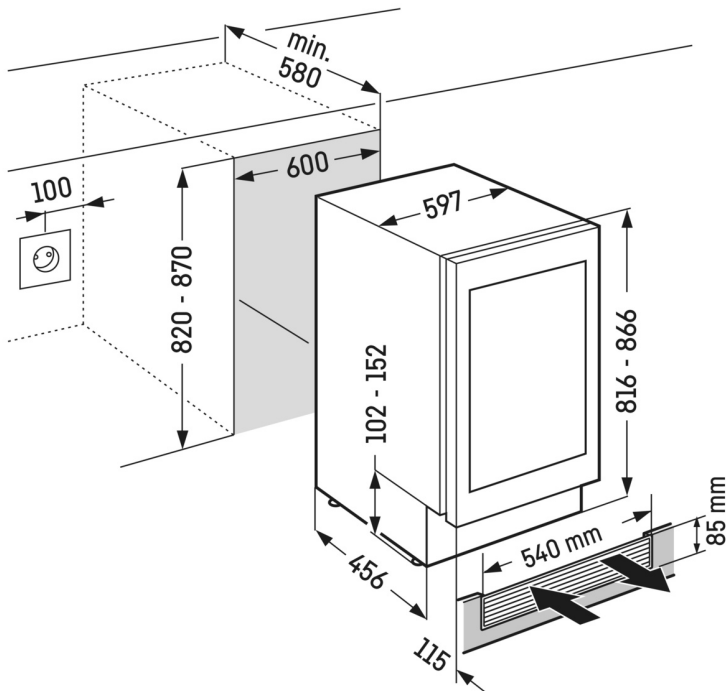
A környezeti szagok és illatanyagok befolyásolhatják a huzamosabban tárolt borok minőségét. A bortároló szekrényben tökéletes légminőséget biztosít a könnyen cserélhető FreshAir aktívszenes szűrő.



Rezgésmentes tárolás

A legkisebb rezgés, rázkódás is megzavarhatja a bor érési folyamatát, megakadályozhatja a tanninok leülepedését. Az összes borszekrényben egyedi fejlesztésű, különösen csekély rezgésű kompresszorokat alkalmazunk, így biztosítva optimális bortárolási körülményeket.

Műszaki rajz



A termékek és azok adatai reklámcélokából vannak beállítva. Bár minden erőfeszítést megteszünk a szórólapban szereplő adatok és információk pontosságának biztosítására, a Liebherr fenntartja a jogot a változtatásokra előzetes értesítés nélkül. Amennyiben a készülék tényleges méretei, specifikációi és teljesítménye döntő fontosságúak, javasoljuk, hogy ellenőrizze az adott készülékhez mellékelt telepítési útmutatót. A Liebherr nem vállal felelősséget az esetleges károkért. (29.11.2023)

