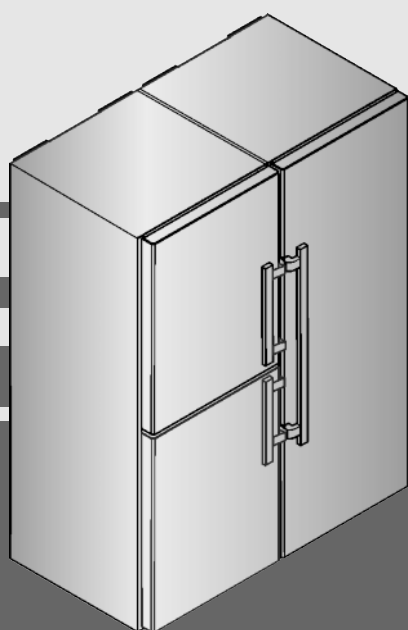


Návod na montáž

Kombinácia Side-by-Side

SK



20200129 **7086460 - 00**

SBS(es/bs)

LIEBHERR

Obsah

1	Všeobecné bezpečnostné pokyny.....	2
2	Vonkajšie rozmery zariadenia.....	2
3	Montáž kombinácie Side-by-Side.....	2

Výrobca neustále pracuje na ďalšom vývoji všetkých typov a modelov. Prosíme preto o pochopenie, že si musíme vyhradiť právo na zmeny tvaru, vybavenia a techniky.




Aby ste sa zoznámili so všetkými výhodami nového zariadenia, prečítajte si prosím pozorne pokyny v tomto návode.

Tento návod na použitie platí pre viaceré modely, preto sú možné odchýlky. Odseky, ktoré platia iba pre určité zariadenia, sú označené hviezdíčkou (*).

Pokyny k manipulácii sú označené ►, výsledky manipulácie sú označené ▷.

1 Všeobecné bezpečnostné pokyny

- Zásuvka musí byť ľahko prístupná, aby mohlo byť zariadenie v prípade núdze rýchlo odpojené od prúdu. Musí sa nachádzať mimo zadnej strany zariadenia.

	NEBEZPEČENSTVO	označuje bezprostredne nebezpečnú situáciu, ktorá má za následok smrť alebo ťažké poranenia, ak sa jej nezabráni.
	VÝSTRAHA	označuje nebezpečnú situáciu, ktorá by mohla mať za následok smrť alebo ťažké poranenie, ak sa jej nezabráni.
	UPOZORNENIE	označuje nebezpečnú situáciu, ktorá by mohla mať za následok ľahké alebo stredné poranenia, ak sa jej nezabráni.
	POZOR	označuje nebezpečnú situáciu, ktorá by mohla mať za následok vecné škody, ak sa jej nezabráni.
	Poznámka	označuje potrebné upozornenia a tipy.

2 Vonkajšie rozmery zariadenia

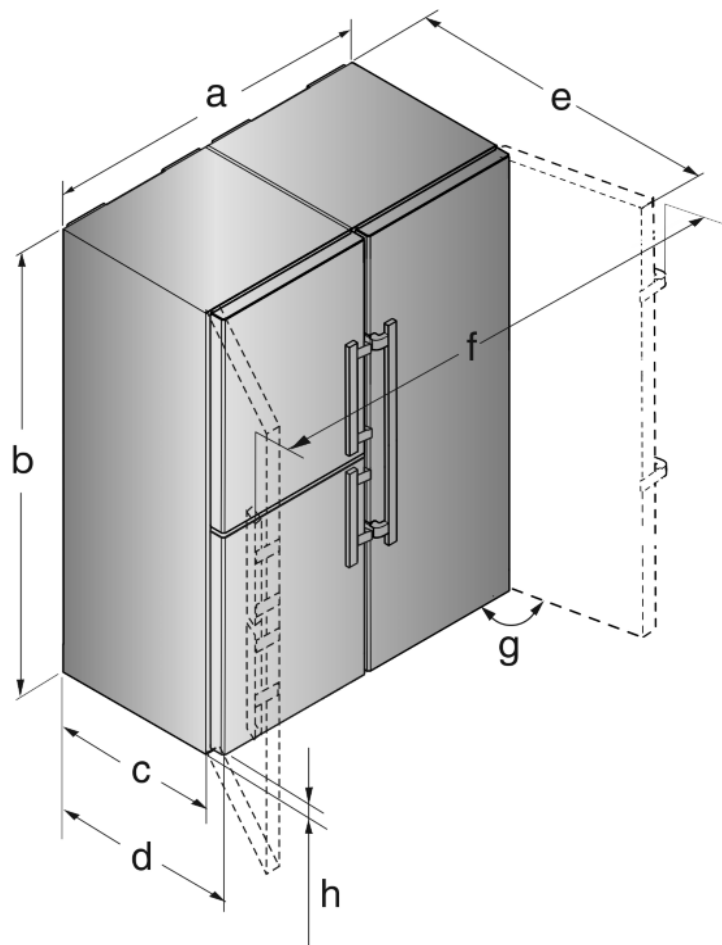


Fig. 1

Model	a [mm]	b [mm]	c [mm]	d [mm]	e [mm]	f [mm]	g [°]	h [mm]
SBS(e s/bs) 86... SBSes 84..	1210	1850	600 x	665 x	1185 x	1752	115	35

* Pri použití dištančných držiakov na stenu sa rozmer zväčší o 15 mm.

Rozmery pri otvorených dverách platia pre uhol otvorenia 115°. Rozmery vzdialeností sa líšia v závislosti na uhle otvorenia.

3 Montáž kombinácie Side-by-Side

Mraziace zariadenie príp. zariadenie s mrazničkou postavte vľavo pri pohľade spredu. Tieto zariadenia sú na prednej strane vybavené ohrevom bočnej steny, aby sa zabránilo tvoreniu kondenzátu.

Všetky upevňovacie súčasti sú priložené k zariadeniu.

Montážne diely v príslušenstve.

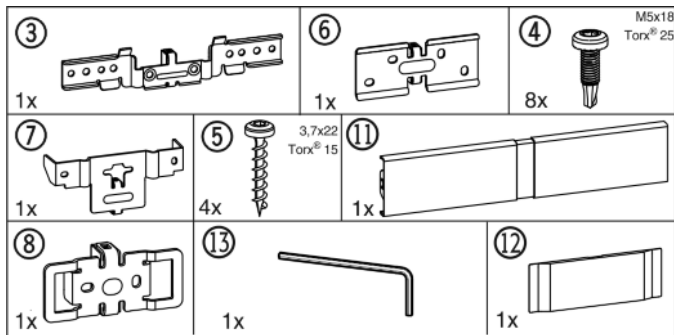


Fig. 2

Montážne diely priložené v zariadení.

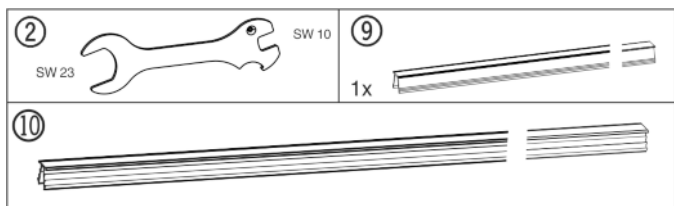


Fig. 3

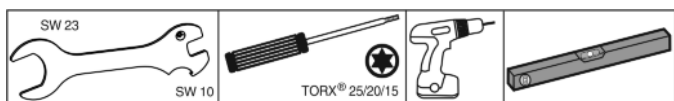


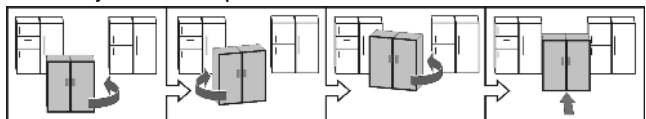
Fig. 4

Zabezpečte, aby bolo pripravené nasledovné náradie:

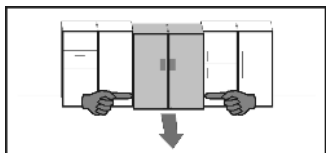
- Vidlicový kľúč veľ. 23/10 (priložený)
- Skrutkovač Torx® 25/20/15
- akumulátorový skrutkovač
- vodováha

Upozornenia pre presúvanie kombinácie:

- Zariadenia pred zmontovaním postavte podľa možností do pozície podobnej konečnému umiestneniu. Pre bezchybnú montáž však musia byť prístroje prístupné zo všetkých strán.
- Po montáži chytajte zariadenia pri posúvaní vždy za vonkajšie predné hrany. V žiadnom prípade netlačte kolenom proti bočným stenám alebo dverám.
- Kombináciou sa ľahšie pohybuje v diagonálnom smere, pričom striedavo posúvate ľavý a pravý roh. Ak je kombinácia umiestnená presne pred výklenkom, zatlačte ju smerom vpred.



- Ak potrebujete kombináciu z výklenku vybrať, chytajte ju v spodnej tretine a ťahajte ju priamo vpred.



POZOR

Nebezpečenstvo poškodenia pri posúvaní kombinácie SBS! Zmontovaná kombinácia SBS je ťažká. Neodborným zaobchádzaním môže na zariadení vzniknúť prieliečenie.

- ▶ Dbajte na upozornenia pre presúvanie (pozri hore).

- ▶ Stiahnite všetky ochranné fólie z vonkajšej strany zariadenia.

Vpredu dole na zariadení:

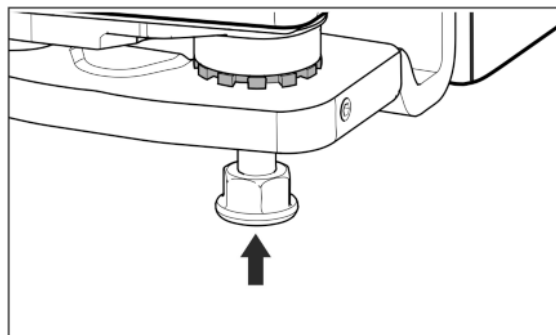


Fig. 5

- ▶ Zaskrutkujte vonkajšie nastaviteľné nohy. Zariadenia sa dajú ľahšie posúvať
- ▶ Obe zariadenia prisuňte k sebe na cca 10 mm tak, aby smerom dopredu lícovali.
- ▶ Obe zariadenia vyrovnajte pomocou vodováhy na hornej strane zariadenia.

Vpredu hore na zariadení:

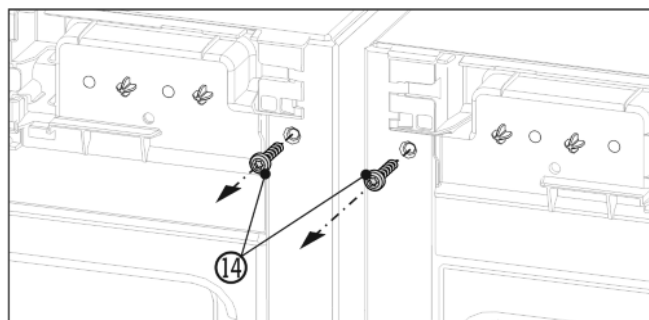


Fig. 6

- ▶ Odoberte existujúce kryty.
- ▶ Pred montážou horného uholníka vyskrutkujte obe uzemňovacie skrutky Fig. 6 (14).
- ▶ Uzemňovacie skrutky zaistite. Skrutky sú potrebné pre nasledujúcu montáž uholníkov.

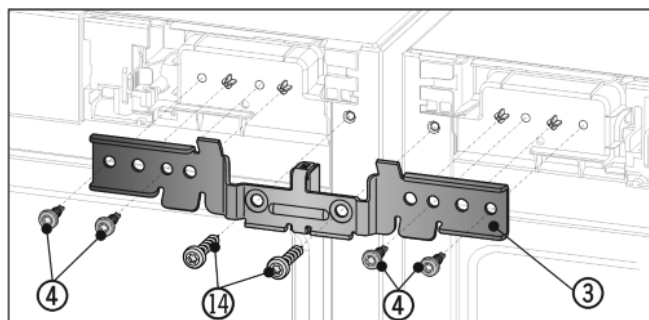


Fig. 7

- ▶ Uholník Fig. 7 (3) s dištančným dielom zasuňte medzi zariadenia a na čapy. Uholník voľne priskrutkujte striedavo vpravo a vľavo pomocou štyroch skrutiek Fig. 7 (4) a predtým vyskrutkovaných uzemňovacích skrutiek Fig. 7 (14).
- ▶ Zariadenia prípadne opakovane vyrovnajte pomocou vodováhy na hornej strane zariadenia.

Vpredu dole na zariadení:

Montáž kombinácie Side-by-Side

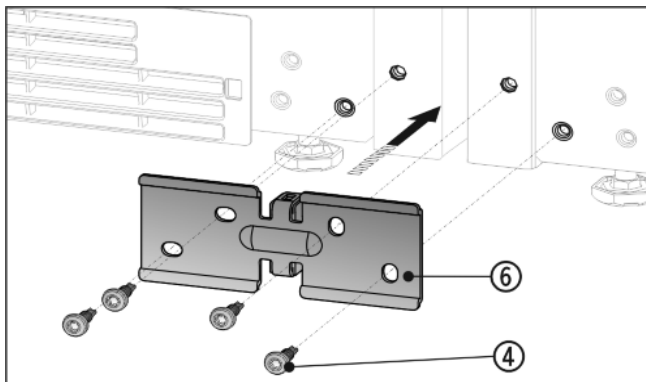


Fig. 8

- ▶ Odoberte existujúce kryty.
- ▶ Uholník Fig. 8 (6) s dištančným dielom zasuňte medzi zariadenia a voľne priskrutkujte pomocou 4 skrutiek Fig. 8 (4).
- ▶ Zariadenia prípadne opätovne vyrovnajte.
- ▶ Teraz pevne utiahnite horné a dolné skrutky.

Vzadu hore na zariadení:

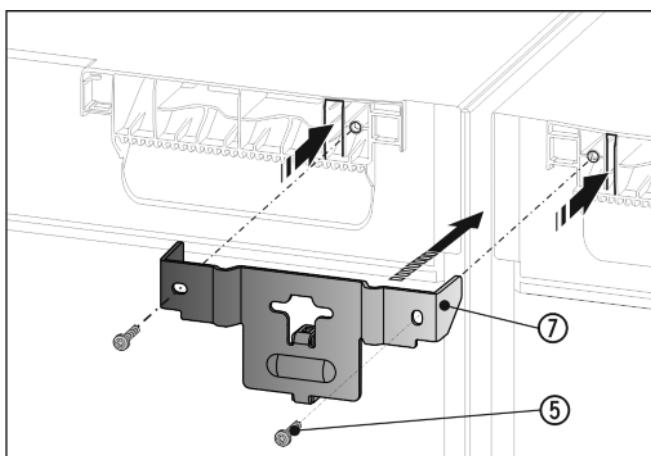


Fig. 9

- ▶ Uholník Fig. 9 (7) s dištančným dielom zasuňte medzi zariadenia a strmeňmi do stropu zariadenia. Priskrutkujte ho pomocou 2 skrutiek Fig. 9 (5).

Vzadu dole na zariadení:

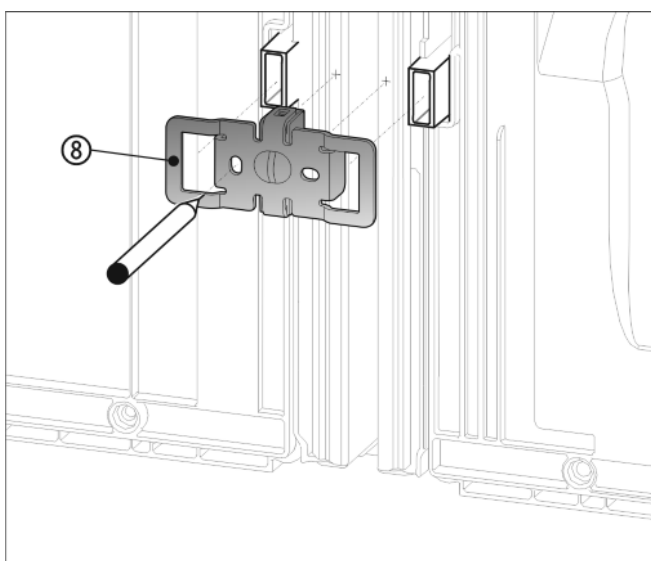


Fig. 10

POZOR

Musia sa predvrtávať otvory pre skrutkový spoj!

- ▶ Uholník Fig. 10 (8) s vybraniami posuňte nad uchytenie pre dištančné držiaky na stenu
- ▶ Ceruzkou si označte pozíciu otvorov na vyvrtanie
- ▶ Uholník opäť odoberte.

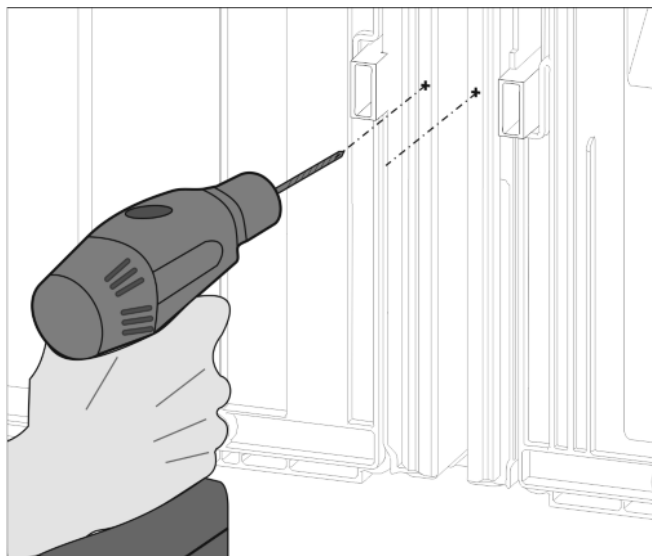


Fig. 11

POZOR

Prevrtajte iba plech! Hĺbka vrtania cca 1 mm.

- ▶ Otvory pre skrutky predvrtajte 3 mm vrtákom a odihlite.

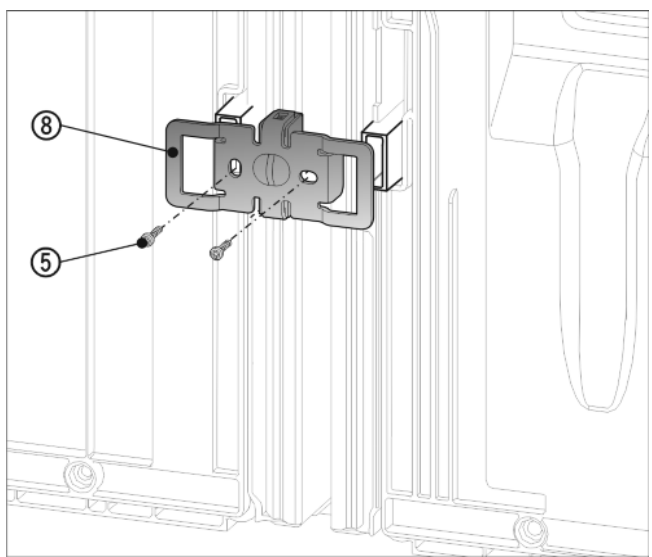


Fig. 12

- ▶ Uholník Fig. 12 (8) opätovne posuňte s vybraniami nad uchytenie pre dištančné držiaky na stenu.
- ▶ Priskrutkujte ho pomocou 2 skrutiek Fig. 12 (5).

Pred nasadením horných a dolných krycích líšt obe prepážky spolu pritlačte po celej dĺžke. Líšty je možné ľahšie zaviesť do medzery. Na pritlačenie líšt použite mäkkú handru, aby ste zabránili preliačeninám na povrchu krycích líšt. Líšty starostlivo a rovno zatlačte do medzery tak, aby ste dosiahli optimálne spojenie.

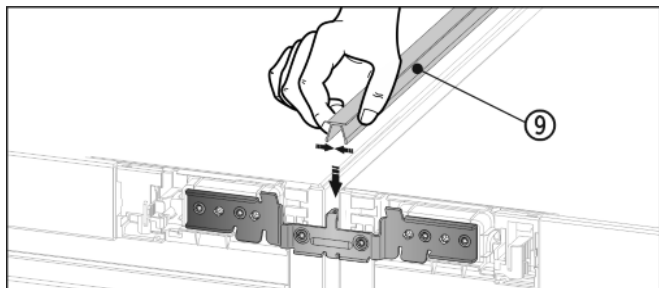


Fig. 13

- ▶ Na hornej strane zatlačte do medzery krátku kryciu lištu Fig. 13 (9).

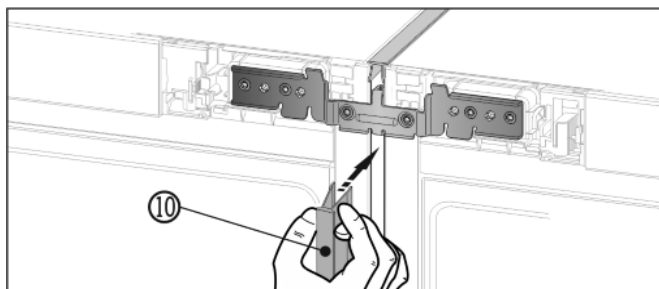


Fig. 14

- ▶ Na prednej strane zatlačte do vertikálnej medzery dlhú kryciu lištu Fig. 14 (10). Dbajte na to, aby lišta spočívala na spojovacom plechu.
- ▶ Z krycej lišty stiahnite ochrannú fóliu.*

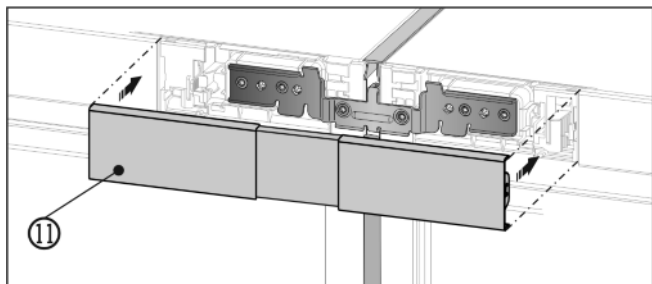


Fig. 15

- ▶ Horný kryt Fig. 15 (11) priklopnite na ešte otvorený medzipriestor oboch záslepiek ovládacej časti. Dbajte pri tom na to, aby vonkajšie strany krytu lícovali so záslepkami ovládacej časti.

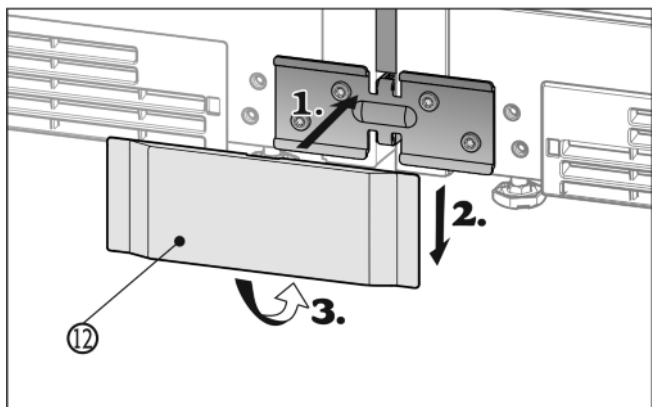


Fig. 16

- ▶ Spodný kryt Fig. 16 (12) nasadte (1) spredu na uholník, posuňte nadol (2) a dole zaklapnite (3).
 - ▶ Na demontáž krytu zasuňte dole skrutkovač z boku pod kryt a uvoľnite obidva spodné háčiky. Kryt potom odklopte nahor.
 - ▶ Kombináciu elektricky pripojte v súlade s návodom na obsluhu.
- Zariadenie so zariadením IceMaker:

- ▶ Zariadenie pripojte na pevnú vodovodnú prípojku v súlade s návodom na obsluhu.

POZOR

Nebezpečenstvo poškodenia pri posúvaní kombinácie SBS!
Zmontovaná kombinácia SBS je ťažká. Neodborným zaobchádzaním môže na zariadení vzniknúť prieliachenina.

- ▶ Dbajte na upozornenia pre presúvanie (pozri hore).

- ▶ Kombináciu opatrne posuňte do plánovanej polohy.
- ▶ Kombináciu prípadne opäť vyrovnajte pomocou nastaviteľných nôh.
- ▶ Potom podprite dvere: Vonkajšie nastaviteľné nohy na ložiskovej konzole vytočte, pokiaľ nedosadajú na podlahu, potom ich otočte ďalej o 90°.

Dvere môžu byť výškovo vyrovnané na vonkajších spodných ložiskových konzolách:

- ▶ Nastavovaciu skrutku so zárezom Fig. 17 (17) trochu vyskrutkujte (maximálne jednu otáčku!).

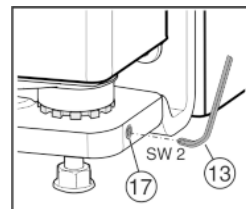


Fig. 17

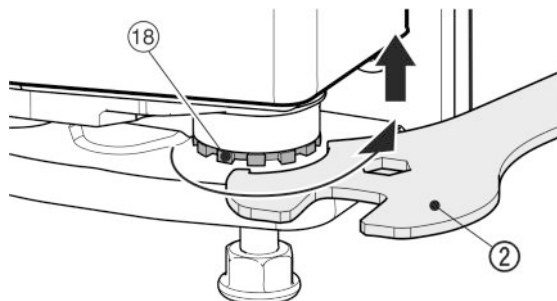


Fig. 18

- ▶ Pre nadvihnutie dverí vytočte ložiskový čap Fig. 18 (18) smerom doprava pomocou priloženého vidlicového kľúča Fig. 18 (2). Pri expedícii je ložiskový čap celkom zatočený.
- ▶ Nastavovaciu skrutku so zárezom Fig. 17 (17) opäť utiahnite, aby ste zaфикovali ložiskový čap.



Liebherr-Hausgeräte Ochsenhausen GmbH

Memminger Straße 77-79

88416 Ochsenhausen

Deutschland

home.liebherr.com