



Návod na použitie

Quality, Design and Innovation



[home.liebherr.com/fridge-manuals](http://home.liebherr.com/fridge-manuals)


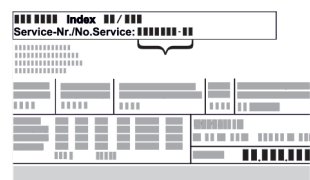


# LIEBHERR

# Obsah

<b>1</b>	<b>Celkový pohľad na zariadenie.....</b>	<b>3</b>
1.1	Rozsah dodávky.....	3
1.2	Prehľad zariadení a vybavenia.....	3
1.3	Špeciálna výbava.....	3
1.4	Oblasť použitia zariadenia.....	3
1.5	Emisie hluku zariadenia.....	4
1.6	Zhoda.....	4
1.7	Látky SVHC podľa nariadenia REACH.....	5
<b>2</b>	<b>Všeobecné bezpečnostné pokyny.....</b>	<b>5</b>
<b>3</b>	<b>Spôsob funkcie Touch displeja.....</b>	<b>6</b>
3.1	Navigácia a vysvetlenie symbolov.....	6
3.2	Menu.....	7
3.3	Pokojoiný režim.....	7
<b>4</b>	<b>Uvedenie do prevádzky.....</b>	<b>7</b>
4.1	Podmienky inštalácie.....	7
4.2	Rozmery zariadenia.....	8
4.3	Preprava zariadenia.....	8
4.4	Vybalenie zariadenia.....	9
4.5	Odstránenie prepravnej poistky.....	9
4.6	Montáž držadla dverí.....	9
4.7	Montáž poistky proti prevráteniu.....	9
4.8	Inštalácia zariadenia.....	10
4.9	Vyrovnávanie zariadenia.....	10
4.10	Inštalácia viacerých zariadení.....	10
4.11	Po inštalácii.....	11
4.12	Likvidácia balenia.....	11
4.13	Výmena dorazu dverí.....	11
4.14	Vyrovnávanie dverí.....	18
4.15	Pripojenie zariadenia.....	19
4.16	Zapnutie zariadenia (prvé uvedenie do prevádzky).....	19
<b>5</b>	<b>Skladovanie.....</b>	<b>20</b>
5.1	Poznámky ku skladovaniu.....	20
<b>6</b>	<b>Obsluha.....</b>	<b>20</b>
6.1	Ovládacie a indikačné prvky.....	20
6.1.1	Indikácia stavu.....	20
6.1.2	Indikačné symboly.....	20
6.1.3	Akustické signály.....	21
6.2	Funkcie zariadenia.....	21
6.2.1	Poznámky k funkciám zariadenia.....	21
6.2.2	Zapnutie a vypnutie zariadenia.....	21
6.2.3	Teplota.....	21
6.2.4	Zaznamenávanie teploty.....	22
6.2.5	Ochrana prístupu k menu nastavenia.....	22
6.2.6	Prístupové kódy.....	23
6.2.7	Pripomenutie intervalu údržby.....	24
6.2.8	Jazyk.....	24
6.2.9	Jednotka teploty.....	24
6.2.10	Jas displeja.....	25
6.2.11	Alarm Sound.....	25
6.2.12	Key Sound.....	25
6.2.13	Pripojenie cez WLAN.....	26
6.2.14	Pripojenie cez LAN.....	27
6.2.15	Informácie o zariadení.....	28
6.2.16	Prevádzkové hodiny.....	28
6.2.17	Softvér.....	28
6.2.18	Rozmrazovanie.....	28
6.2.19	Kalibrácia snímača.....	29
6.2.20	Alarm teploty.....	29
6.2.21	Alarm dverí.....	30
6.2.22	Simulácia alarmu.....	31
6.2.23	Prenos alarmu.....	31
6.2.24	Demo režim.....	32
6.2.25	Obnovenie na výrobné nastavenia.....	32
6.3	Hlásenia.....	33
6.3.1	Výstrahy.....	33
6.3.2	Pripomenutia.....	34
<b>7</b>	<b>Vybavenie.....</b>	<b>35</b>
7.1	Bezpečnostná zámka.....	35

7.2	Snímače.....	35
7.3	Rozhrania.....	35
<b>8</b>	<b>Údržba.....</b>	<b>36</b>
8.1	Plán údržby.....	36
8.2	Rozmrazovanie zariadenia.....	37
8.3	Čistenie zariadenia.....	37
<b>9</b>	<b>Pomoc zákazníkom.....</b>	<b>38</b>
9.1	Technické údaje.....	38
9.2	Technická porucha.....	39
9.3	Zákaznícky servis.....	39
9.4	Typový štítok.....	39
<b>10</b>	<b>Uvedenie mimo prevádzku.....</b>	<b>40</b>
<b>11</b>	<b>Likvidácia.....</b>	<b>40</b>
11.1	Príprava zariadenia na likvidáciu.....	40
11.2	Ekologická likvidácia zariadenia.....	40
<b>12</b>	<b>Dodatočné informácie.....</b>	<b>40</b>
<b>13</b>	<b>Stručný návod pre každodenné používanie.....</b>	<b>41</b>

Výrobca neustále pracuje na ďalšom vývoji všetkých typov a modelov. Prosíme preto o pochopenie, že si musíme vyhradiť právo na zmeny tvaru, vybavenia a techniky.

Symbol	Vysvetlenie
	<b>Prečítajte si návod</b> Aby ste sa zoznámili so všetkými výhodami nového zariadenia, prečítajte si, prosím, pozorne pokyny v tomto návode.
	<b>Ďalšie informácie na internete</b> Digitálny návod s doplňujúcimi informáciami a v ďalších jazykoch nájdete na internete prostredníctvom QR kódu na prednej strane návodu alebo zadáním servisného čísla na stránke <a href="http://home.liebherr.com/fridge-manuals">home.liebherr.com/fridge-manuals</a> . Servisné číslo nájdete na typovom štítku: 
	<b>Kontrola zariadenia</b> Skontrolujte všetky diely, či sa pri preprave nepoškodili. V prípade reklamácií sa obráťte na predajcu alebo zákaznícky servis.
	<b>Odchýlky</b> Tento návod na použitie platí pre viaceré modely, preto sú možné odchýlky. Odseky, ktoré platia iba pre určité zariadenia, sú označené hviezdíčkom (*).
	<b>Pokyny k manipulácii a výsledky manipulácie</b> Pokyny k manipulácii sú označené ▶. Výsledky manipulácie sú označené ▷.
	<b>Videá</b> Videá k zariadeniam sú k dispozícii na kanáli YouTube spoločnosti Liebherr-Hausgeräte.

Tento návod na použitie platí pre:

- SRFfg 3501
- SRFfg 4001
- SRFfg 5501

## 1 Celkový pohľad na zariadenie

### 1.1 Rozsah dodávky

Skontrolujte všetky diely, či sa pri preprave nepoškodili. V prípade reklamácií sa obráťte na predajcu alebo na zákaznícky servis. (pozri 9.3 Zákaznícky servis)

Dodávka pozostáva z nasledujúcich dielov:

- Voľne stojace zariadenie
- Vybavenie \*
- Montážny materiál \*
- Návod na použitie
- Servisná brožúra
- Osvedčenie o kvalite \*
- Sieťový kábel
- Súprava na montáž na stenu

### 1.2 Prehľad zariadení a vybavenia

SRFfg 3501

SRFfg 4001

SRFfg 5501

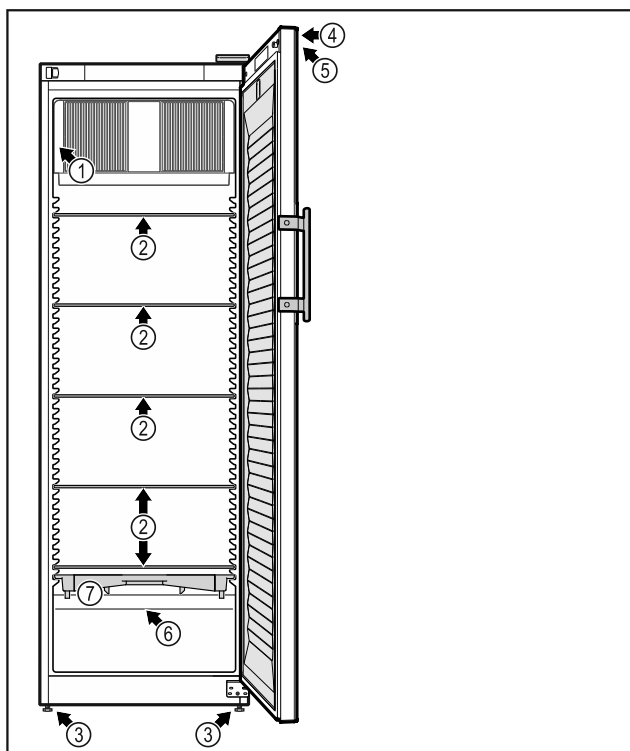


Fig. 1 Príklad zobrazenia

#### Vybavenie

- |                       |  |
|-----------------------|--|
| (1) Typový štítok     | (5) Ovládacie prvky a ukazovateľ teploty |
| (2) Sklená doska      | (6) Bezpečnostný snímač termostatu       |
| (3) Nastaviteľné nohy | (7) Miska na kondenzát                   |
| (4) Zámka             |  |

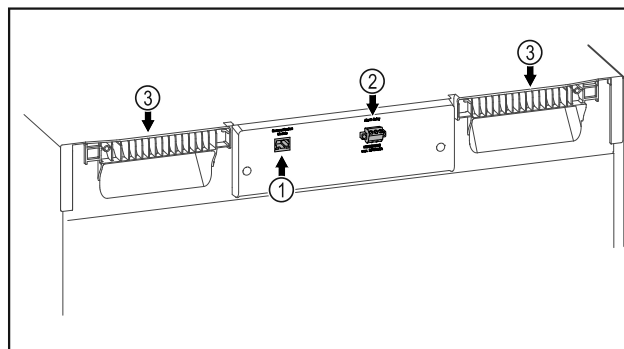


Fig. 2 Príklad zobrazenia zadnej strany

#### Vybavenie

- |                                   |                             |
|-----------------------------------|-----------------------------|
| (1) Rozhranie LAN/WLAN *          | (3) Pomôcka na prenášanie * |
| (2) Bezpotenciálový výstup alarmu |                             |

### 1.3 Špeciálna výbava

#### Poznámka

Príslušenstvo si môžete kúpiť prostredníctvom zákazníckeho servisu (pozri 9.3 Zákaznícky servis) a v obchode Liebherr-Hausgeräte na adrese [home.liebherr.com/shop/de/deu/zubehor.html](http://home.liebherr.com/shop/de/deu/zubehor.html).

#### SmartModule

Zariadenie sa môže vybaviť SmartModule.

Ide pritom o rozhranie WLAN a LAN na spojenie zariadenia s externým dokumentačným a poplašným systémom, ako napríklad Liebherr SmartMonitoring.

Liebherr SmartMonitoring Dashboard nie je k dispozícii vo všetkých krajinách. Skontrolujte dostupnosť pomocou QR kódu (pozri 6.2.13 Pripojenie cez WLAN) zadaním modelu.

#### Dovybavenie zásuvkami

Pri dovybavení chladničiek/mrazničiek Liebherr zásuvkovými systémami, ktoré sa používajú na skladovanie materiálov citlivých na teplotu, ako napríklad liekov, ktoré sa musia chladiť, a chladeného tovaru, a ktoré podliehajú osobitným požiadavkám noriem, je potrebná teplotná kvalifikácia. Dovybavenie chladničiek/mrazničiek Liebherr zásuvkami môže mať za následok pokazenie alebo poškodenie skladovaného tovaru. Preto musí dovybavenie vykonávať výhradne poskytovateľ služieb autorizovaný výrobcom chladničky/mrazničky.

### 1.4 Oblasť použitia zariadenia

#### Používanie v súlade s určením

Táto laboratórna chladnička s vnútorným priestorom bez zdrojov vznietenia je vhodná na profesionálne skladovanie vysoko horľavých výrobkov v uzavretých nádobách pri teplotách medzi 3 °C a 16 °C.

#### Ochrana vnútorného priestoru pred výbuchom

Hodnoty platné pre vaše zariadenie sú vytlačené na nálepke na dverách zariadenia.

# Celkový pohľad na zariadenie

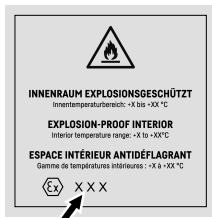


Fig. 3 Trieda ochrany: **II 3/-G Ex ec IIC T6 Gc/-**

Vnútrotný priestor je schválený ako prostredie s nebezpečenstvom výbuchu v súlade so smernicou 2014/34/EÚ (smernica ATEX).

Nasledujúce látky môžete skladovať vo vhodných a tesne uzatvorených nádobách:

- Výskumné vzorky.
- Činidlá.
- Laboratórny inventár.
- Chemikálie, ako napr. etanol, acetón, izopropanol atď.

Dodržiňte nasledujúce nariadenia ku skladovaniu:

- Dodržiavajte príslušnú zónu, skupinu výbušnosti a triedu teploty látok, ktoré sa majú skladovať.
- Dbajte na teplotu samovznietenia. Teplota samovznietenia látok, ktoré sa majú skladovať, sa musí nachádzať nad hodnotou teploty T6 (> 85 °C).
- Podmienky skladovania výrobkov, ktoré sa majú skladovať nájdete v príslušnej karte bezpečnostných údajov.
- Dodržiňte maximálne skladované množstvá.
- Dodržiavajte prevládajúce smernice, ak chcete spoločne skladovať rôzne látky.
- V prípade neistoty sa poraďte s bezpečnostnými expertmi alebo dodávateľmi, či je príslušná látka vhodná na skladovanie.
- Dodržiavajte miestne a špecifické smernice a požiadavky, aby ste zaručili bezpečnosť personálu a zariadenia.

Pri skladovaní teplotne citlivých látok sa vyžaduje použitie nezávislého, trvalo monitorovaného poplachového systému. Tento poplachový systém musí byť navrhnutý tak, aby zodpovedná osoba mohla registrovať akýkoľvek poplachový stav a mohla tak prijať príslušné opatrenia.

## Predvídateľné chybné použitie

Zariadenie nepoužívajte pre nasledujúce použitia:

- Skladovanie a chladenie:
  - chemicky nestabilných látok
  - krvi, plazmy alebo ďalších telesných tekutín na účely infúzie, aplikácie alebo zavedenie do ľudského tela

- Použite v oblastiach ohrozených výbuchom.
- Použitie vonku alebo vo vlhkom prostredí a prostredí so striekajúcou vodou.
- Používanie v obytnej oblasti, pretože v takomto prostredí nie je možné zabezpečiť primeranú ochranu rádiového príjmu.\*

Neodborné použitie zariadenia vedie k poškodeniu alebo pokazeniu uložených výrobkov.

## Klimatické triedy

Klimatická trieda platná pre vaše zariadenie je vytlačená na typovom štítku.

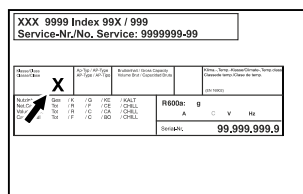


Fig. 4 Typový štítok

**(X)** Táto klimatická trieda udáva, pri akých okolitých podmienkach je možné zariadenie bezpečne prevádzkovať.

Klimatická trieda (X)	max. izbová teplota	max. vlhkosť vzduchu	rel.
7	35 °C	75 %	

## Poznámka

Minimálna prípustná izbová teplota na mieste inštalácie je 10 °C.

Pri hraničných podmienkach sa môže na sklenených dverách a na očných stenách tvoriť mierny kondenzát.

## 1.5 Emisie hluku zariadenia

Hladina akustického tlaku s krivkou A počas prevádzky zariadenia je nižšia ako 70 dB (A) (akustický výkon rel. 1 pW).

## 1.6 Zhoda

Bola vykonaná kontrola tesnosti chladiaceho okruhu. Zariadenie zodpovedá príslušným bezpečnostným ustanoveniam.

### EÚ vyhlásenie o zhode

Výrobca/vystaviteľ: LIEBHERR-HAUSGERÄTE LIENZ GMBH

Adresa: A-9900 Lienz, Dr. Hans Liebherr Straße 1

Označený výrobok vyhovuje predpisom nasledujúcich európskych smerníc a nariadení:

(EÚ) 2019/2020, 2014/35/EÚ, 2014/30/EÚ, 2011/65/EÚ, 2014/34/EÚ

Kompletné znenie EÚ vyhlásenia o zhode je k dispozícii na nasledujúcej internetovej adrese: [www.liebherr.com](http://www.liebherr.com)

### 1.7 Látky SVHC podľa nariadenia REACH

Pod nasledujúcim prepojením môžete skontrolovať, či vaše zariadenie obsahuje látky SVHC podľa nariadenia REACH: [home.liebherr.com/de/deu/de/liebherr-erleben/nachhaltigkeit/umwelt/scip/scip.html](http://home.liebherr.com/de/deu/de/liebherr-erleben/nachhaltigkeit/umwelt/scip/scip.html)

## 2 Všeobecné bezpečnostné pokyny

Tento návod na použitie starostlivo uschovejte, aby ste ho mohli kedykoľvek použiť.

Ak zariadenie odovzdáte ďalšiemu vlastníkovi, odovzdajte s ním aj tento návod na použitie.

Pre správne a bezpečné používanie zariadenia si pred použitím starostlivo prečítajte tento návod na použitie. Vždy dodržiavajte pokyny, bezpečnostné pokyny a výstražné upozornenia, ktoré sú v ňom uvedené. Sú dôležité pre to, aby ste zariadenie mohli bezpečne a bezchybne inštalovať a prevádzkovať.

### Nebezpečenstvá pre používateľa:

- Toto zariadenie môžu používať len technickí a laboratórni pracovníci, ktorí boli na tento účel vyškolení a sú oboznámení so všetkými bezpečnostnými opatreniami pre prácu v laboratóriu. Deti a osoby so zníženými fyzickými, zmyslovými alebo duševnými schopnosťami alebo s nedostatkom skúseností a znalostí nesmú toto zariadenie uvádzať do prevádzky ani obsluhovať.
- Zásuvka musí byť ľahko prístupná, aby mohlo byť zariadenie v prípade núdze rýchlo odpojené od prúdu. Musí sa nachádzať mimo zadnej strany zariadenia.
- Ak sa zariadenie odpája od siete, vždy ťahajte za zástrčku. Neťahajte za kábel.
- V prípade poruchy vytiahnite sieťovú zástrčku alebo vypnite poistku.
- **VÝSTRAHA:** Nepoškodte sieťový prívod. Neprevádzkujte zariadenie s chybným sieťovým prívodom.
- **VÝSTRAHA:** Viacero konektorov/rozvodné lišty, ako aj iné elektronické zariadenia (napr. halogénové transformátory) sa nesmú umiestňovať a prevádzkovať na zadnej strane prístrojov.
- **VÝSTRAHA:** Vetracie otvory v kryte zariadenia alebo v montážnom kryte nezatvárajte.
- **VÝSTRAHA:** Usadeniny prachu na lopatkách ventilátora! Nebezpečenstvo iskrenia v dôsledku trenia!  
Neskladujte v zariadení zaprášené predmety.  
Vetracie štrbiny cirkulačného ventilátora vyčistite raz mesačne vysávačom.

- Opravy a zásahy do zariadenia nechajte vykonať iba zákazníkemu servisu alebo inému na to vyškolenému odbornému personálu.

- Zariadenie montujte, pripájajte a likvidujte iba podľa údajov v návode na použitie.

### Nebezpečenstvo požiaru:

- Chladiace médium (údaje na typovom štítku) použité v zariadení nezaťažuje životné prostredie, ale je horľavé. Uniknuté chladiace médium sa môže vznietiť.
  - **VÝSTRAHA:** Nepoškodte chladiaci okruh.
  - Vo vnútornom priestore nemanipulujte so zápalnými zdrojmi.
  - **VÝSTRAHA:** Neprevádzkujte v chladiacom priestore žiadne elektrické zariadenia, ktoré neodpovedajú odporúčanému typu konštrukcie od výrobcu.
  - Ak unikne chladiace médium: Z blízkosti úniku odstráňte otvorený oheň a zdroje iskier. Priestor dobre vetrajte. Upovedomte zákaznícky servis.
- Zariadenie neprevádzkujte v blízkosti výbušných plynov.
- V blízkosti zariadenia neskladujte ani nepoužívajte benzín, ani iné horľavé kvapaliny.
- Do blízkosti zariadenia neumiestňujte horiace sviečky, lampy a iné predmety s otvoreným plameňom, aby nedošlo k nezapáleniu zariadenia.

### Nebezpečenstvo pádu a prevrátenia:

- **VÝSTRAHA:** Aby sa predišlo ohrozeniu v dôsledku nestability zariadenia, musí sa upevniť podľa pokynov.
- Podstavce, zásuvky, dvere atď. nepoužívajte ako stúpadlá alebo k podopieraniam.

### Nebezpečenstvo omrzlín, pocitov otupenosti a bolesti:

- Zabráňte trvalému kontaktu pokožky s chladnými povrchmi alebo s chladenými/mrazenými výrobkami alebo vykonajte ochranné opatrenia, napr. používajte rukavice.

### Nebezpečenstvo poranenia alebo poškodenia:

- **VÝSTRAHA:** Na urýchlenie procesu rozmrazovania nepoužívajte mechanické zariadenia alebo prostriedky, ktoré nie sú odporúčané výrobcom.

## Spôsob funkcie Touch displeja

- **VÝSTRAHA:** Nebezpečenstvo úrazu elektrickým prúdom! Pod krytom sa nachádzajú časti pod napätím.
- **POZOR:** Zariadenie sa smie prevádzkovať len s originálnym príslušenstvom výrobcu alebo príslušenstvom iných poskytovateľov, ktoré schválil výrobca. Pri použití neschváleného príslušenstva nesie riziko používateľ.

### Nebezpečenstvo pomliaždenia:

- Pri otváraní a zatváraní dverí nesiahajte do závesu. Mohli by ste si privrznúť prsty.

### Kvalifikácia odborného personálu:

Zariadenie môže inštalovať, testovať, udržiavať a uvádzať do prevádzky len odborný personál, ktorý je oboznámený s montážou, uvedením do prevádzky a prevádzkou zariadenia.

Odborný personál sú osoby, ktoré sú vďaka svojmu technickému vzdelaniu, vedomostiam a skúsenostiam, ako aj znalosti príslušných noriem, schopné posúdiť a vykonať pridelenú prácu a rozpoznať možné nebezpečenstvá. Musia byť zaškolení, poučení a oprávnení pracovať so zariadením.

### Symbole na zariadení:



Tento symbol sa môže nachádzať na kompresore. Vzťahuje sa k oleju v kompresore a upozorňuje na nasledujúce nebezpečenstvo: **Pri prehlnutí alebo vniknutí do dýchacích ciest môže byť smrteľný.** Toto upozornenie je dôležité iba pre recykláciu. V normálnej prevádzke nevzniká žiadne nebezpečenstvo.



**VÝSTRAHA:** Nebezpečenstvo požiaru/horľavé materiály. Symbol sa nachádza na kompresore a označuje nebezpečenstvo pred horľavými látkami. Nálepku neodstraňujte.



Symbol sa nachádza na zadnej strane zariadenia v oblasti alarmových relé a upozorňuje na nasledujúce nebezpečenstvo: **Zásah elektrickým prúdom!** Rušivé napätie môže priliehať aj na zariadení odpojenom od siete. Nálepku neodstraňujte.



Táto alebo podobná nálepka sa môže nachádzať na zadnej strane zariadenia. Odkazuje na to, že vo dverách a/alebo v telese sa nachádzajú vákuové izolačné panely (VIP) alebo perlitové panely. Táto poznámka je dôležitá iba pre recykláciu. Nálepku neodstraňujte.

**Dodržiajte výstražné upozornenia a ďalšie špecifické upozornenia v ostatných kapitolách:**

	<b>NEBEZPEČENSTVO</b>	Označuje bezprostredne nebezpečnú situáciu, ktorá má za následok smrť alebo ťažké poranenia, ak sa jej nezabráni.
	<b>VÝSTRAHA</b>	Označuje nebezpečnú situáciu, ktorá by mohla mať za následok smrť alebo ťažké poranenie, ak sa jej nezabráni.
	<b>UPOZORNENIE</b>	Označuje nebezpečnú situáciu, ktorá by mohla mať za následok ľahké alebo stredné poranenia, ak sa jej nezabráni.
	<b>POZOR</b>	Označuje nebezpečnú situáciu, ktorá by mohla mať za následok vecné škody, ak sa jej nezabráni.
	<b>Poznámka</b>	Označuje užitočné poznámky a tipy.




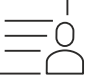
## 3 Spôsob funkcie Touch displeja

Svoje zariadenie ovládáte Touch displejom. Pomocou Touch displeja (v ďalšom texte nazývaný ako displej) zvolíte funkcie zariadenia ťuknutím. Ak v priebehu 10 sekúnd nevykonáte žiadnu činnosť na displeji, indikácia skočí buď na nadradené menu alebo priamo na indikátor stavu.

### 3.1 Navigácia a vysvetlenie symbolov

V obrázkoch sa používajú rôzne symboly na navigáciu pomocou displeja. Tieto symboly opisuje nasledujúce tabuľka.

Symbol	Popis
	<b>Stlačenie navigačnej šípky dopredu:</b> Navigácia ďalej v prvom menu.
	<b>Stlačenie navigačnej šípky dozadu:</b> Skok späť v prvom menu.
	<b>Stlačenie navigačnej šípky dozadu na 3 sekundy:</b> Skok späť na indikátor stavu v hlavnom menu alebo z menu nastavenia.
	<b>Viacnásobné stlačenie navigačnej šípky za sebou:</b> Navigácia v menu až k požadovanej funkcii.
	<b>Stlačenie symbolu potvrdenia:</b> Aktivácia/deaktivácia funkcie. Otvorenie podmenu.
	<b>Stlačenie symbolu potvrdenia v spojení so symbolom späť:</b> Skok späť o jednu úroveň.

Symbol	Popis
	<b>Šípka s hodinami:</b> Trvá dlhšie ako 10 sekúnd, kým sa na displeji zobrazí nasledujúca indikácia.
	<b>Šípka s údajom o čase:</b> Trvá uvedený čas, kým sa na displeji zobrazí nasledujúca indikácia.
	<b>Otvorenie symbolu „Menu nastavenia“:</b> Navigácia k menu nastavenia a otvorenie menu nastavenia. V prípade potreby: Navigácia v menu nastavenia k požadovanej funkcii. (pozri 3.2.1 Otvorenie menu nastavenia)
	<b>Otvorenie symbolu „Rozšírené menu“:</b> Navigácia k rozšírenému menu a otvorenie rozšíreného menu. V prípade potreby: Navigácia v rozšírenom menu k požadovanej funkcii. (pozri 3.2.2 Otvorenie rozšíreného menu )
Žiadna akcia v priebehu 10 sekúnd	Ak v priebehu 10 sekúnd nevykonáte žiadnu činnosť na displeji, indikácia skočí buď na nadradené menu alebo priamo na indikátor stavu.
Otvorenie a opätovné zatvorenie dverí	Ak dvere otvoríte a ihneď opäť zatvoríte, indikácia skočí priamo na indikátor stavu.

*Poznámka: Obrázky displeja sa zobrazujú s anglickými výrazmi.*

## 3.2 Menu

Funkcie zariadenia sú rozdelené v rôznych menu.

Menu	Popis
Hlavné menu	Keď zapnete zariadenie, tak sa automaticky nachádza v hlavnom menu. Odtiaľto navigujete k najdôležitejším funkciám zariadenia, k menu nastavenia a k rozšírenému menu.
 Menu nastavenia	Menu nastavenia obsahuje ďalšie funkcie zariadenia na nastavenie vášho zariadenia. (pozri 3.2.1 Otvorenie menu nastavenia)
 Rozšírené menu	Rozšírené menu obsahuje špeciálne funkcie zariadenia na nastavenie vášho zariadenia. Prístup k rozšírenému menu je chránený číselným kódom <b>151</b> . (pozri 3.2.2 Otvorenie rozšíreného menu )

### 3.2.1 Otvorenie menu nastavenia

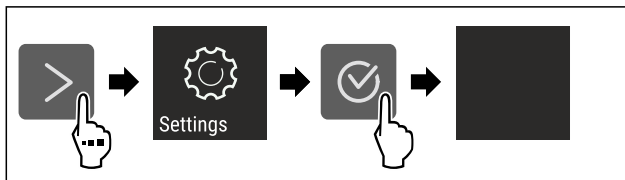


Fig. 5 Príklad zobrazenia

- ▶ Vykonajte pracovné kroky podľa obrázka.
- ▷ Menu nastavenia je otvorené.
- ▶ V prípade potreby: Navigácia k požadovanej funkcii.

### 3.2.2 Otvorenie rozšíreného menu

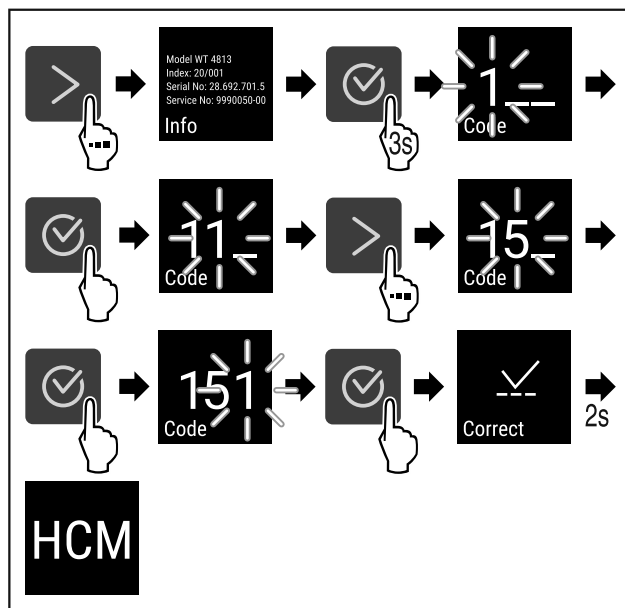


Fig. 6 Prístup s číselným kódom 151

- ▶ Vykonajte pracovné kroky podľa obrázka.
- ▷ Rozšírené menu je otvorené.
- ▶ V prípade potreby: Navigácia k požadovanej funkcii.

## 3.3 Pokojový režim

Ak sa 1 minútu nedotknete displeja, tak sa displej prepne do pokojového režimu. V pokojovom režime je stlmený jas indikácie.

### 3.3.1 Ukončenie pokojového režimu

- ▶ Stlačte ľubovoľné navigačné tlačidlo.
- ▷ Pokojový režim je ukončený.

## 4 Uvedenie do prevádzky

### 4.1 Podmienky inštalácie



#### VÝSTRAHA

Nebezpečenstvo požiaru z dôvodu vlhkosti!  
Ak časti vedúce elektrický prúd alebo sieťový prívod navlhnú, môže dôjsť ku skratu.

- ▶ Zariadenie je koncipované na použitie v uzatvorených priestoroch. Zariadenie neprevádzkujte vo vonkajších priestoroch alebo vo vlhkom prostredí a v prostredí so striekajúcou vodou.

# Uvedenie do prevádzky

## 4.1.1 Miesto inštalácie



### VÝSTRAHA

Vytekajúce chladiace médium a olej!

Požiar. Chladiace médium použité v zariadení nezaťažuje životné prostredie, ale je horľavé. Horľavý je aj olej v zariadení. Pri patrične vysokej koncentrácii a v kontakte s externým zdrojom tepla sa môžu unikajúce chladiace médium a olej vznietiť.

► Nepoškodíte potrubia obehu chladiaceho média a kompresor.

- Neinštalujte zariadenie na mieste s priamym slnečným žiarením, vedľa sporáka, vykurovania a pod.
- Optimálnym miestom inštalácie je suchá, dobre vetraná miestnosť.
- Ak je zariadenie nainštalované vo veľmi vlhkom prostredí, môže sa na vonkajšej strane zariadenia tvoriť kondenzát. Vždy je potrebné dbať na správne prevzdušnenie a vetranie na mieste inštalácie.
- Čím je v zariadení viac chladiaceho média, tým väčšia musí byť miestnosť, v ktorej sa zariadenie nachádza. V príliš malých miestnostiach môže pri netesnosti vzniknúť horľavá zmes plynu a vzduchu. Na 8 g chladiaceho média musí byť priestor inštalácie veľký minimálne 1 m<sup>3</sup>. Údaje o obsiahnutom chladiacom médiu sú uvedené na typovom štítku vo vnútornom priestore zariadenia.
- Podlaha na mieste inštalácie musí byť vodorovná a rovná.
- Miesto inštalácie musí uniesť hmotnosť zariadenia vrátane maximálneho uskladnenia. (pozri 9.1 Technické údaje)
- Použite v oblastiach ohrozených výbuchom nie je prípustné.

## 4.1.2 Elektrické pripojenie



### VÝSTRAHA

Nebezpečenstvo požiaru v dôsledku neodbornej inštalácie!

Ak sa sieťový kábel alebo zástrčka dotknú zadnej strany zariadenia, vibrácie zariadenia môžu sieťový kábel alebo zástrčku poškodiť tak, že to spôsobí skrat.

- Dbajte na to, aby sa sieťový kábel pri inštalácii zariadenia nezasekol pod zariadením.
- Zariadenie postavte tak, aby sa nedotýkalo žiadnej zástrčky alebo sieťového kábla.
- Do zásuviek na zadnej strane zariadenia nepripájajte žiadne zariadenia.
- Viacnásobné zásuvky alebo rozvodné lišty, ako aj iné elektronické zariadenia (ako napr. halogénové transformátory), sa **nesmú** umiestňovať a prevádzkovať na zadnej strane prístrojov.

## 4.2 Rozmery zariadenia

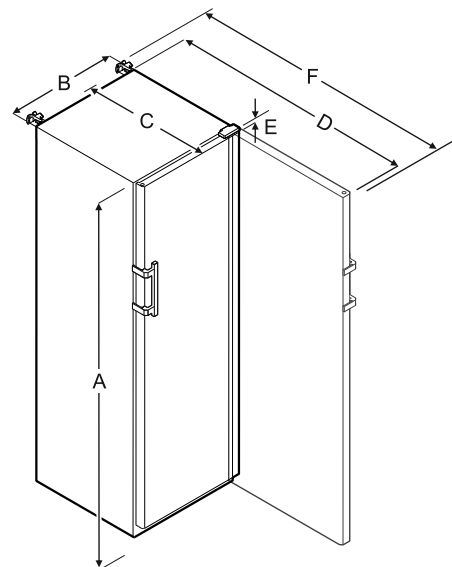


Fig. 7

	SRFfg 3501	SRFfg 4001
A	1684 mm	1884 mm
B	597 mm	597 mm
C	664 mm	664 mm
D	1203 mm	1203 mm
E	23 mm	23 mm
F	1241 mm	1241 mm

	SRFfg 5501
A	1684 mm
B	747 mm
C	779 mm
D	1468 mm
E	23 mm
F	1506 mm

A = výška zariadenia vrátane nôh/pätiek

B = šírka zariadenia bez rukoväte [hĺbka rukoväte = 45 mm]

C = hĺbka zariadenia bez rukoväte [hĺbka rukoväte = 45 mm]

D = hĺbka zariadenia pri otvorených dverách

E = výška závesu

F = hĺbka zariadenia s presahom držadla a poistkou proti prevráteniu

## 4.3 Preprava zariadenia



### VÝSTRAHA

Nebezpečenstvo poranenia a poškodenia v dôsledku prevrátenia zariadenia!

► Dávajte pozor na nerovnosti pôdy a rampy pri preprave zariadenia.

**Pri preprave zariadenia dodržiavajte:**

- Prepravujte zariadenie v stojatej polohe.
- Prepravujte zariadenie s pomocou dvoch osôb.

**Pri prvom uvedení do prevádzky:**

- Prepravujte zariadenie zabalené.



Pri preprave zariadenia po prvom uvedení do prevádzky (napr. sťahovanie alebo čistenie):

- ▶ Vyprázdňte zariadenie.
- ▶ Zaistíte dvere proti neželanému otvoreniu.

## 4.4 Vybalenie zariadenia

- ▶ Skontrolujte zariadenie a balenie, či sa pri preprave nepoškodili. Ak máte podozrenie na akékoľvek škody, bezodkladne sa obráťte na dodávateľa. Zariadenie nepripájajte k napájaniu.
- ▶ Zo zadnej strany alebo bočných stien zariadenia odstráňte všetky obalové materiály, ktoré by mohli brániť inštalácii, resp. prevzdušneniu a ventilácii.

## 4.5 Odstránenie prepravnej poistky

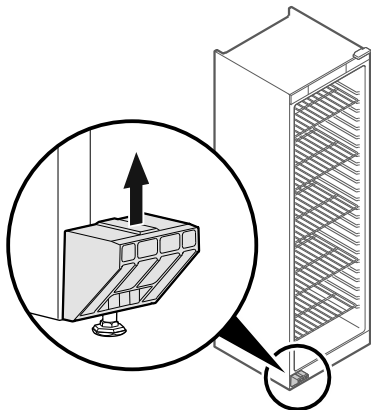


Fig. 8

- ▶ Vytiahnite prepravnú poistku nahor.
- ▷ Základný držiak ostáva na zariadení.

## 4.6 Montáž držadla dverí

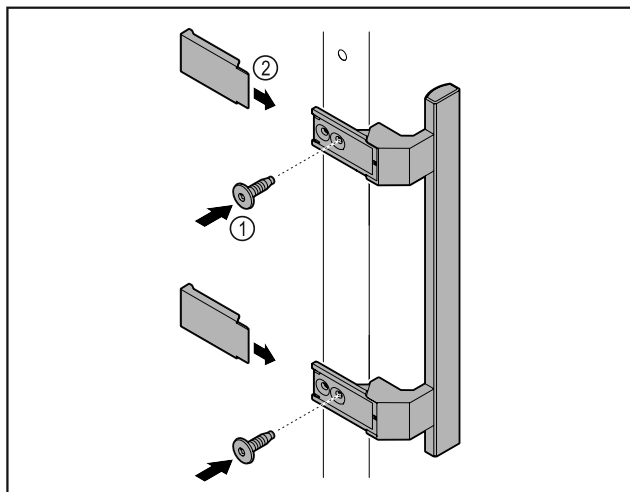


Fig. 9

- ▶ Upevnite držadlo z príslušenstva na dvere pomocou priložených skrutiek Fig. 9 (1).
- ▶ Nasadte kryt Fig. 9 (2).

## 4.7 Montáž poistky proti prevráteniu

Náradie

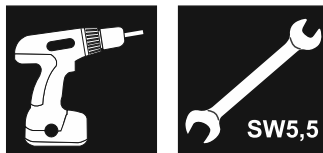


Fig. 10



### VÝSTRAHA

Nebezpečenstvo poranenia a poškodenia v dôsledku prevrátania zariadenia!

Smrteľné nebezpečenstvo, ako aj vecná škoda na zariadení. Keď zo zariadenia vytiahnete plne naložené odkladacie poličky, zariadenie sa môže prevrátiť.

- ▶ Skôr ako zariadenie vyradíte z prevádzky: namontujte poistku proti prevráteniu podľa pokynov.

Zaistíte zariadenie proti prevráteniu.

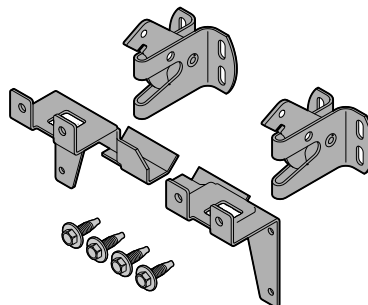


Fig. 11

Poistka proti prevráteniu je priložená k zariadeniu. Poistka proti prevráteniu pozostáva z dvoch prídržných dielov, dvoch zaistovacích hákov a štyroch samorezných skrutiek (4 x 14).

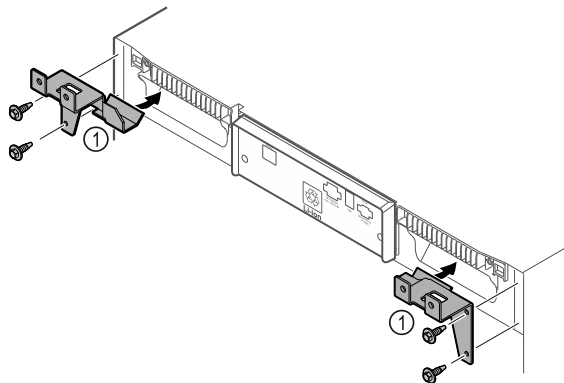


Fig. 12

- ▶ Namontujte prídržné diely Fig. 12 (1) na zariadenie pomocou samorezných skrutiek.
- ▶ Posuňte zariadenie s namontovanými prídržnými dielmi k stene.

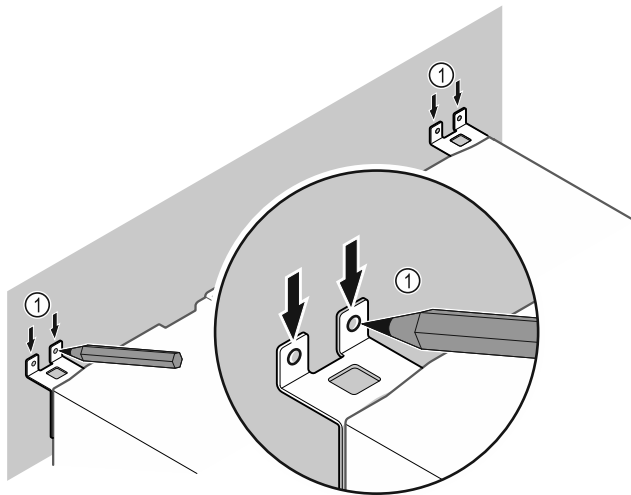


Fig. 13

- Urobte na stene značky Fig. 13 (1).
- Odstráňte zariadenie.

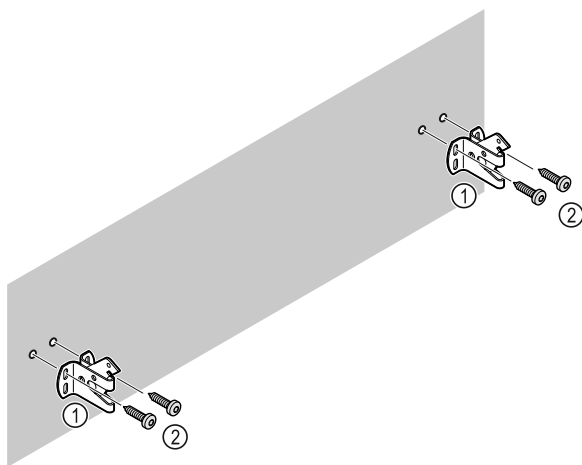


Fig. 14

Podľa povahy steny (drevená, betónová) použite vhodný upevňovací materiál (napr. zápusťný kolík) a dostatok upevňovacích bodov .

- Pripevnite zaistovacie háky.

## 4.8 Inštalácia zariadenia



### UPOZORNENIE

Nebezpečenstvo zranenia alebo poškodenia zariadenia!

- Zariadenie musia inštalovať 2 osoby.



### UPOZORNENIE

Nebezpečenstvo zranenia alebo poškodenia zariadenia!  
Dvere môžu narážať do steny a môžu sa tým poškodiť. Pri sklenených dverách môže poškodené sklo viesť k poraneniám!

- Chráňte dvere pred nárazmi na stenu. Na stenu umiestnite dverovú zarážku, napr. plstenú.
- Pripojte všetky potrebné konštrukčné diely (napríklad sieťový kábel) na zadnej strane zariadenia a vedte ich do strany.

### Poznámka

Káble sa môžu poškodiť!

- Dávajte pozor, aby ste káble pri posúvaní dozadu nepriškripli.

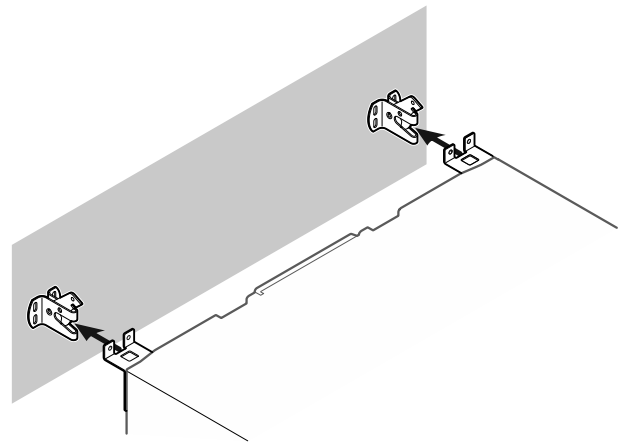


Fig. 15

- Posuňte zariadenie k stene tak, aby prídržné diely zapadli do zaistovacích hákov.
- ▷ Zariadenie je teraz zaistené proti prevráteniu.
- ▷ Znova uvoľniť sa dá spätným vyklopením zaistovacích hákov.

## 4.9 Vyrovnanie zariadenia

### POZOR

Deformácia telesa zariadenia a dvere sa nezatvárajú.

- Vyrovnajte zariadenie horizontálne a vertikálne.
- Nerovnosti podlahy vyrovnajte nastaviteľnými nohami.



### VÝSTRAHA

Neodborné nastavenie výšky nastaviteľnej nohy!

Ťažké až smrteľné zranenia. V dôsledku nesprávneho nastavenia výšky sa môže spodná časť nastaviteľnej nohy uvoľniť a zariadenie prevrátiť.

- Nevyskrutkujte nastaviteľnú nohu príliš ďaleko.

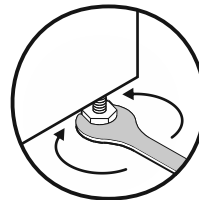


Fig. 16

### Zdvihnutie zariadenia:

- Otáčajte nastaviteľnú nohu v smere hodinových ručičiek.

### Spustenie zariadenia:

- Otáčajte nastaviteľnú nohu proti smeru hodinových ručičiek.

## 4.10 Inštalácia viacerých zariadení

### POZOR

Nebezpečenstvo poškodenia kondenzátom medzi bočnými stenami!

- Zariadenie neinštalujte bezprostredne vedľa inej chladničky.
- Inštalujte zariadenia vo vzdialenosti 3 cm medzi nimi.
- Viaceré zariadenia inštalujte vedľa seba len do teplôt 35 °C a 65 % vlhkosti vzduchu.
- Pri vyššej vlhkosti vzduchu zväčšite vzdialenosť medzi zariadeniami.

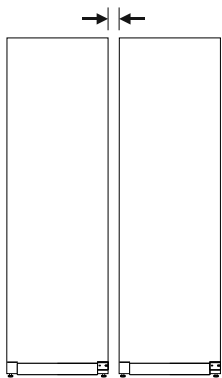


Fig. 17 Inštalácia Side-by-Side

## Poznámka

Side-by-Side-Kit si môžete kúpiť ako príslušenstvo od zákazníckeho servisu Liebherr. (pozri 9.3 Zákaznícky servis)

## 4.11 Po inštalácii

- ▶ Stiahnite ochranné fólie. \*
- ▶ Očistite zariadenie. (pozri 8.3 Čistenie zariadenia)
- ▶ V prípade potreby: dezinfikujte zariadenie.
- ▶ Uschovajte si faktúru, aby ste mali pri servisných výkonoch k dispozícii údaje o zariadení a predajcovi.

## 4.12 Likvidácia balenia



### VÝSTRAHA

Nebezpečenstvo zadusenia baliacim materiálom a fóliou!

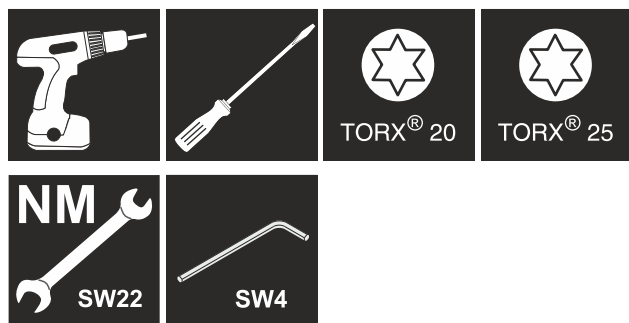
- ▶ Deti sa nenechajte hrať s baliacim materiálom.

Obal je vyrobený z recyklovateľných materiálov:

- Vlnitá lepenka/lepenka
- Diely z penového polystyrénu
- Fólie a vrecká z polyetylénu
- Sťahovacie pásky z polypropylénu
- kľincovaný drevený rám s polypropylénovou tabuľou\*
- ▶ Baliaci materiál odneste do oficiálnej zberne surovín.

## 4.13 Výmena dorazu dverí

### Náradie



### VÝSTRAHA

Nebezpečenstvo poranenia neodbornou výmenou dorazu dverí!

- ▶ Nechajte výmenu dorazu dverí vykonať len odborným personálom.



### VÝSTRAHA

Nebezpečenstvo poranenia a vecných škôd v dôsledku vysokej hmotnosti dverí!

- ▶ Vykonajte prestavbu len vtedy, ak unesiete hmotnosť 25 kg.
- ▶ Vykonávajte prestavbu len za pomoci dvoch osôb.

### POZOR

Diel pod prúdom!

Poškodenie elektrických konštrukčných dielov.

- ▶ Pred vykonaním výmeny dorazu dverí vytiahnite sieťovú zástrčku.

- ▶ Otvorte dvere.

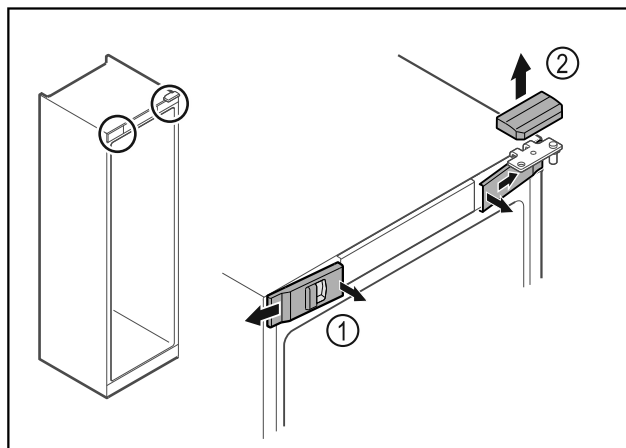


Fig. 18

- ▶ Odstiňte zvnútra predné kryty Fig. 18 (1) a odoberte ich do strany.
- ▶ Odoberte horný kryt Fig. 18 (2) nahor.

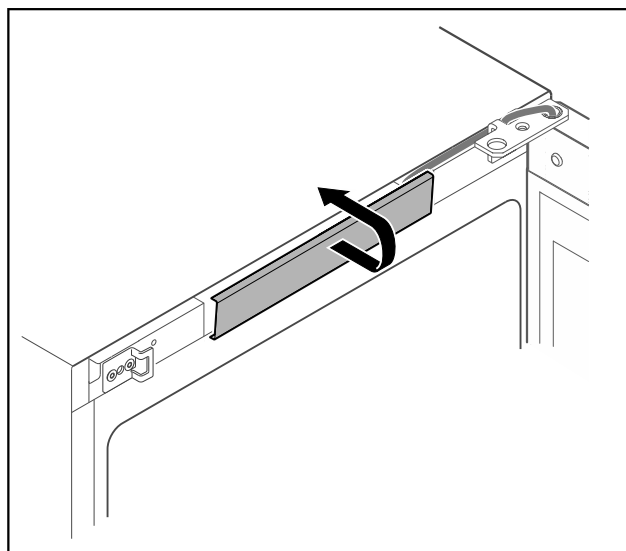


Fig. 19

- ▶ Odstiňte a odoberte stredný kryt.

# Uvedenie do prevádzky

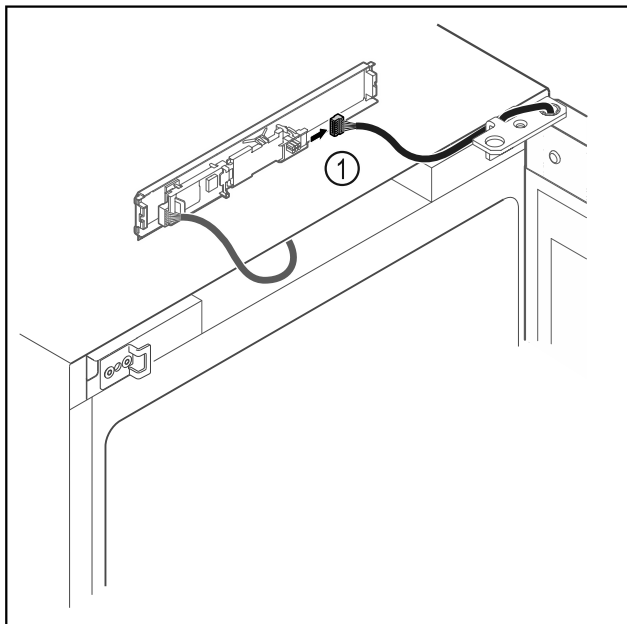


Fig. 20

- ▶ Odpojte zástrčku Fig. 20 (1) z dosky plošných spojov.

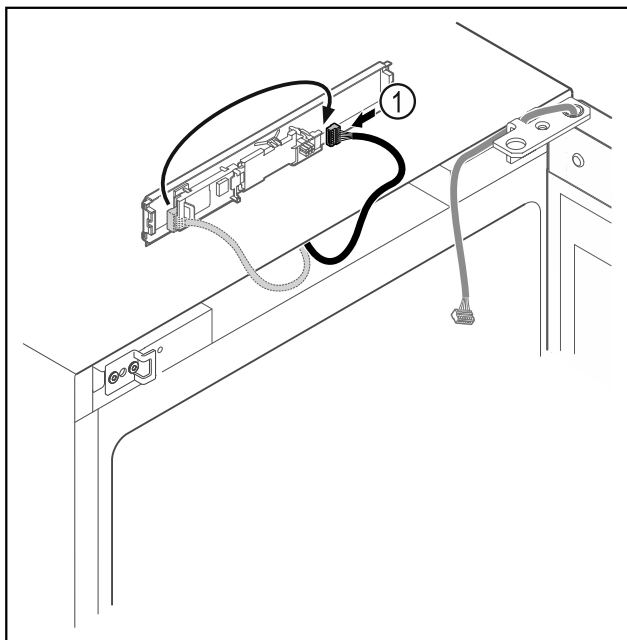


Fig. 21

- ▶ Zmeňte zapojenie zástrčky Fig. 21 (1) na doske plošných spojov.

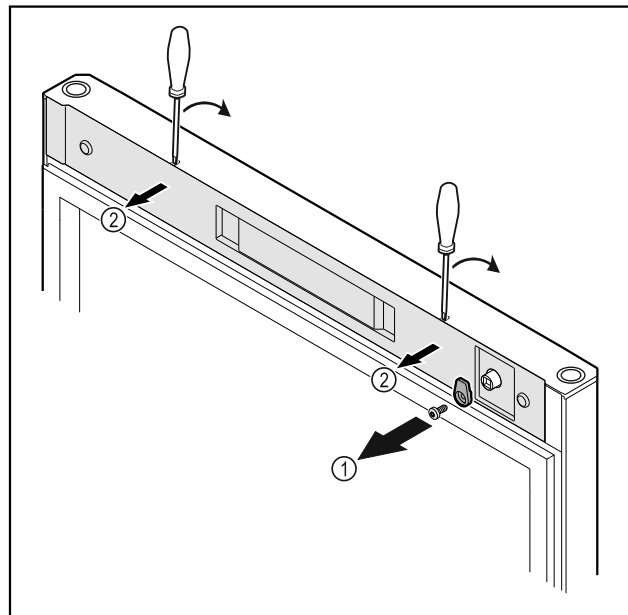


Fig. 22

- ▶ Odskrutkujte zatvárací hák Fig. 22 (1).
- ▶ Odstiňte kryt Fig. 22 (2) malým skrutkovačom a odoberte ho.

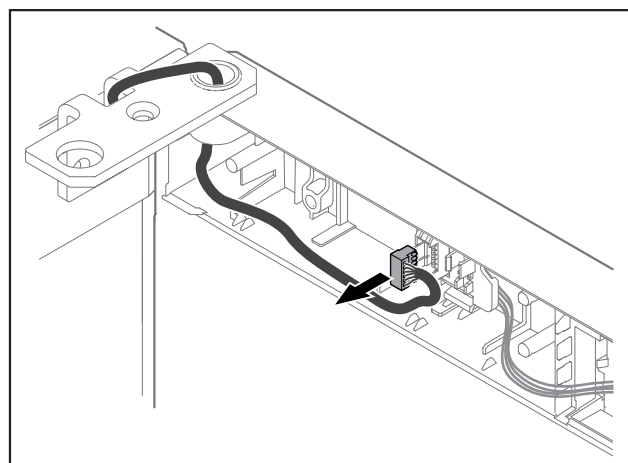


Fig. 23

- ▶ Odstráňte zástrčku z držiaka zástrčky.

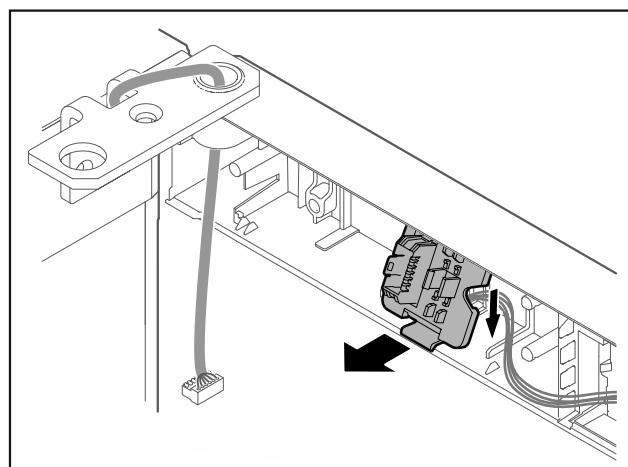


Fig. 24 Montážnu polohu držiaka zástrčky je možné otočiť o 180°.

- ▶ Odstiňte držiak zástrčky.

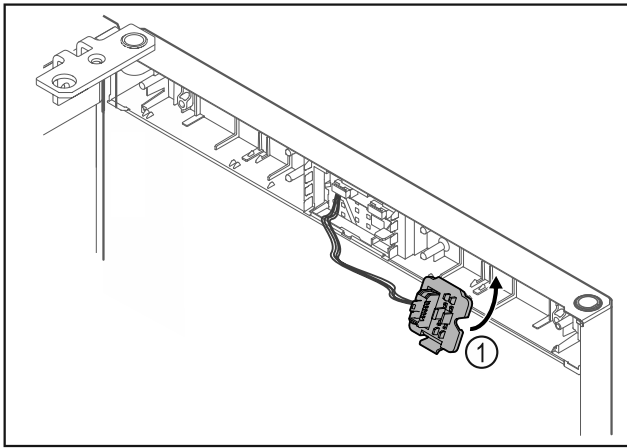


Fig. 25

- Zaistite držiak zástrčky Fig. 25 (1) na opačnej strane.

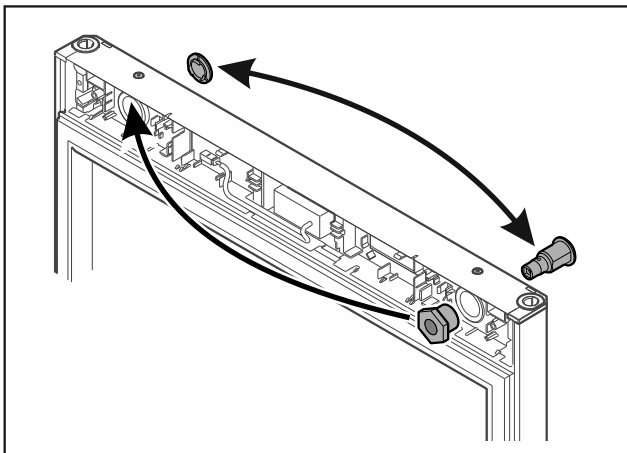


Fig. 26

- Premiestnite zámok a kryt vždy na opačnú stranu.  
**-alebo-**

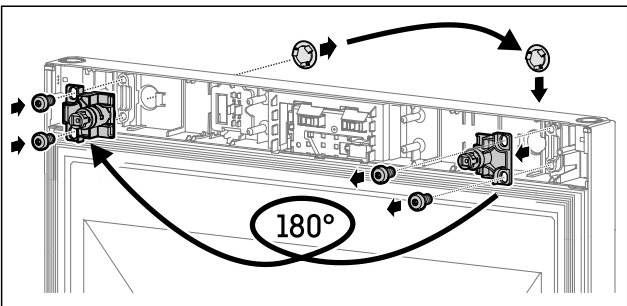


Fig. 27

- Premiestnite zámok a kryt vždy na opačnú stranu.

## POZOR

Nebezpečenstvo poranenia prostredníctvom vyklápajúcich sa dverí!

- Pridržte dvere.

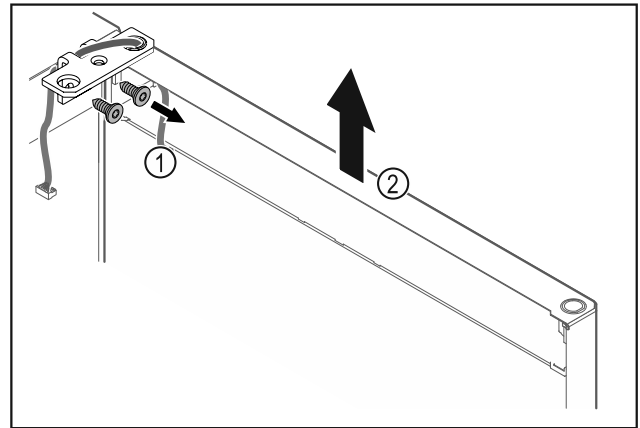


Fig. 28

- Odskrutkujte uholník závesu Fig. 28 (1).
- Zdvihnite dvere vrátane uholníka závesu Fig. 28 (2) cca 200 mm nahor a odoberte ich.
- Opatrne odložte dvere na mäkkú podložku.

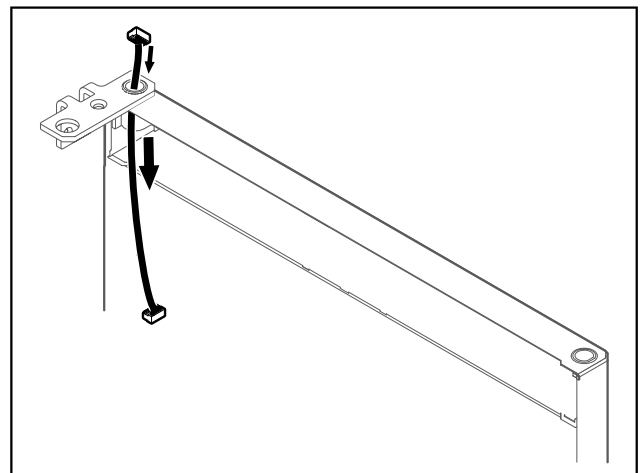


Fig. 29

- Opatrne vytiahnite kábel.

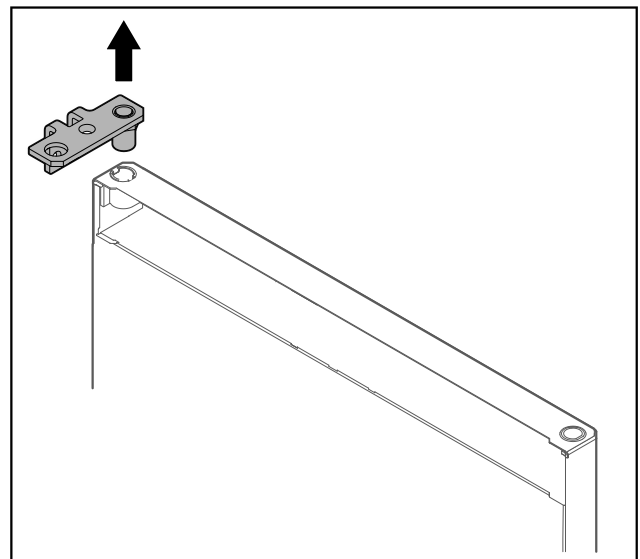


Fig. 30

- Vytiahnite uholník závesu.

## Uvedenie do prevádzky

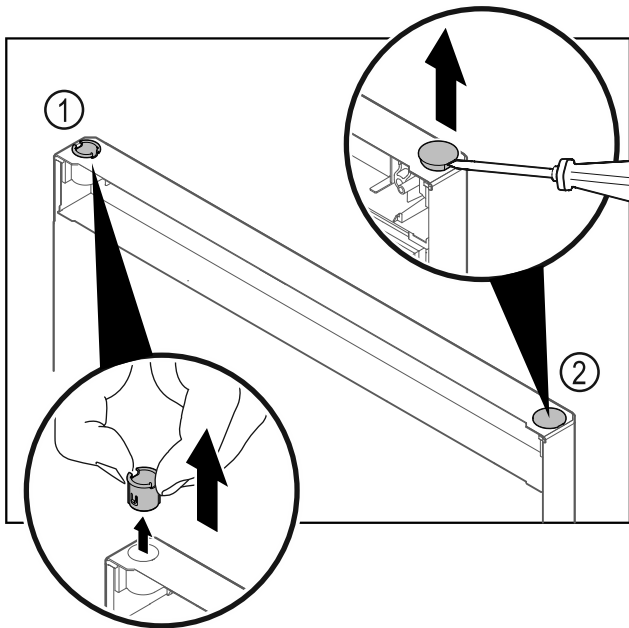


Fig. 31

- ▶ Vytiahnite puzdro závesu Fig. 31 (1) prstami.
- ▶ Plochým skrutkovačom opatrne nadvihnite kryciu zátku Fig. 31 (2) a vytiahnite ju.

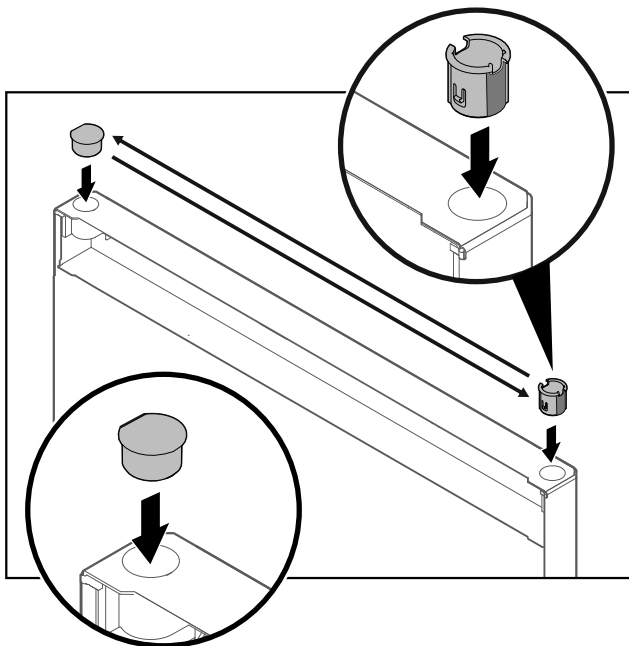


Fig. 32

- ▶ Nasadte puzdro závesu a kryciu zátku vždy na opačnej strane (sploštené strany ukazujú von).

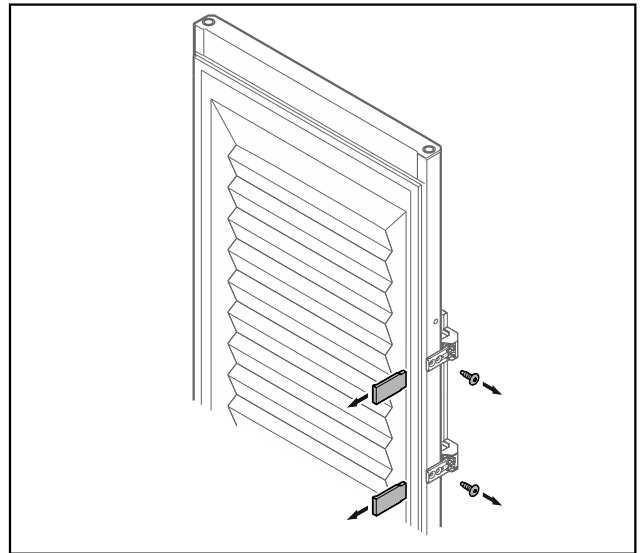


Fig. 33 Penové dvere

- ▶ Odoberte záslepky.
- ▶ Odskrutkujte držadlo.

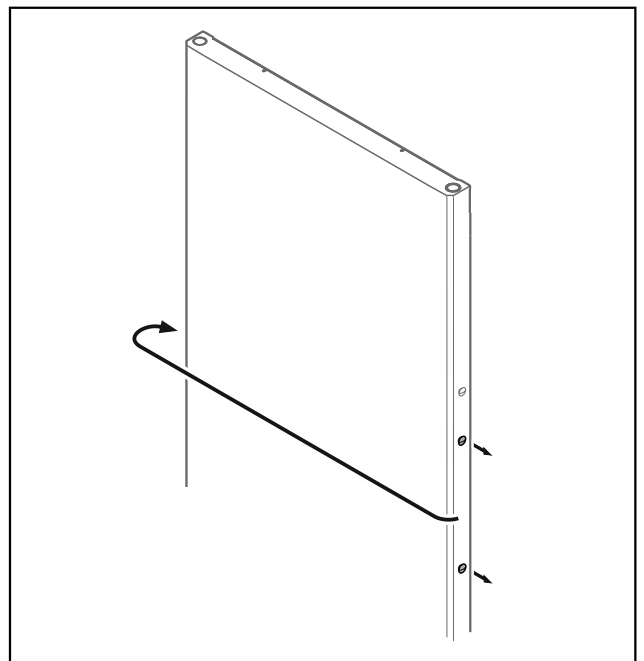


Fig. 34

- ▶ Premiestnite zátku na opačnú stranu.

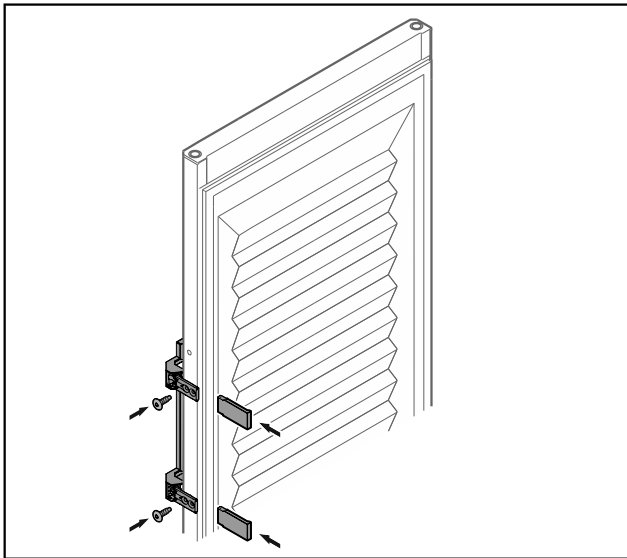


Fig. 35 Penové dvere

- ▶ Naskrutkujte držadlo na opačnú stranu.
- ▶ Upevnite záslepky.

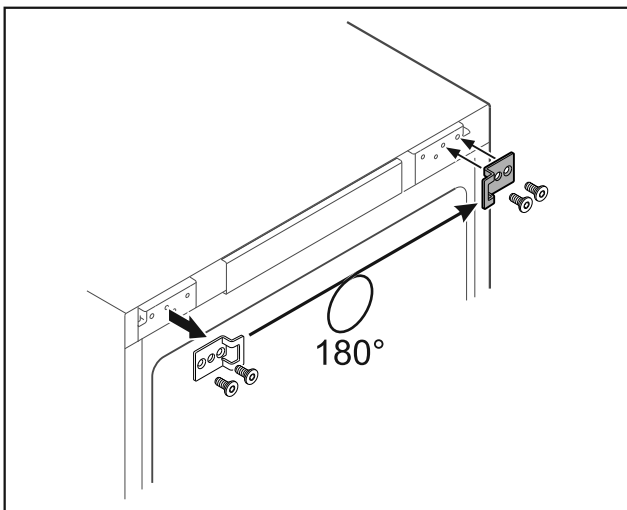


Fig. 36

- ▶ Premiestnite uzavierací uholník na opačnú stranu.

### Poznámka

Otvory sú vopred označené a musia sa preraziť samoreznými skrutkami.

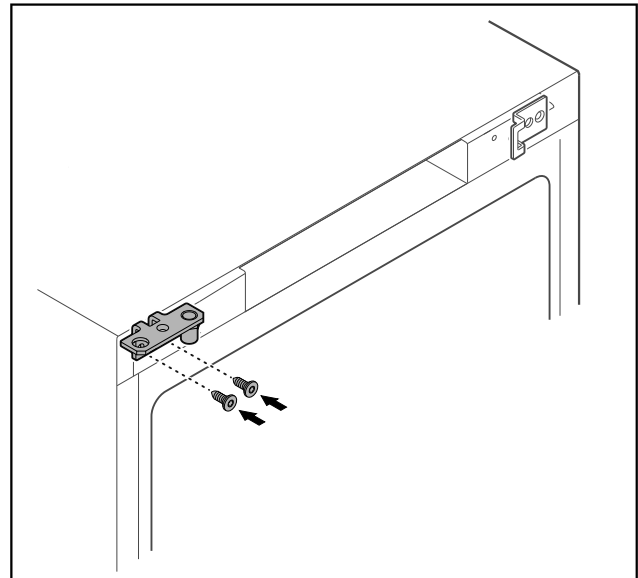


Fig. 37

- ▶ Premiestnite uholník závesu na opačnú stranu.



### VÝSTRAHA

Nebezpečenstvo poranenia a vecných škôd v dôsledku vyklápajúcich sa dverí!

- ▶ Uťahnite ložiskové čapy uvedeným ťahovacím momentom.

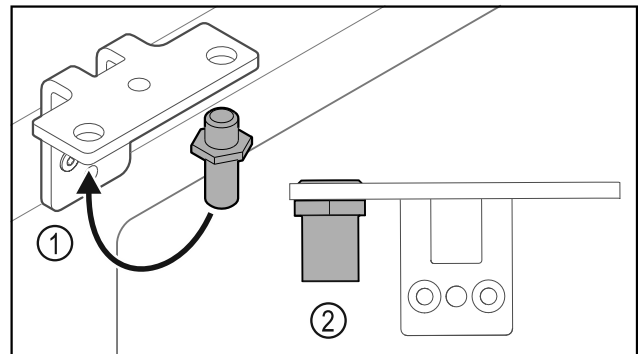


Fig. 38

- ▶ Premiestnite čap Fig. 38 (1) v uholníku závesu.
- ▶ Uťahnite čap Fig. 38 (2) **ťahovacím momentom 12 Nm**.
- ▶ Znova odskrutkujte uholník závesu.

### POZOR

Nebezpečenstvo poranenia v dôsledku napnutej pružiny!

- ▶ Nerozoberajte systém zatvárania dverí Fig. 39 (1).

## Uvedenie do prevádzky

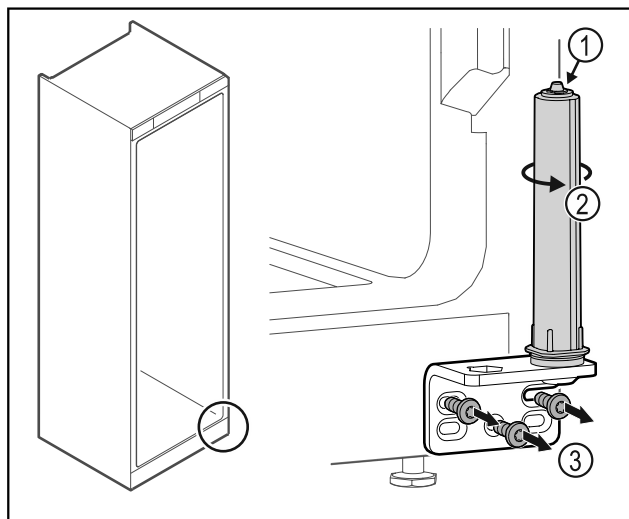


Fig. 39

- ▶ Otáčajte systém zatvárania Fig. 39 (2), kým nezacvakne.
- ▷ Predpätie systému zatvárania je uvoľnené.
- ▶ Odskrutkujte uholník závesu Fig. 39 (3).

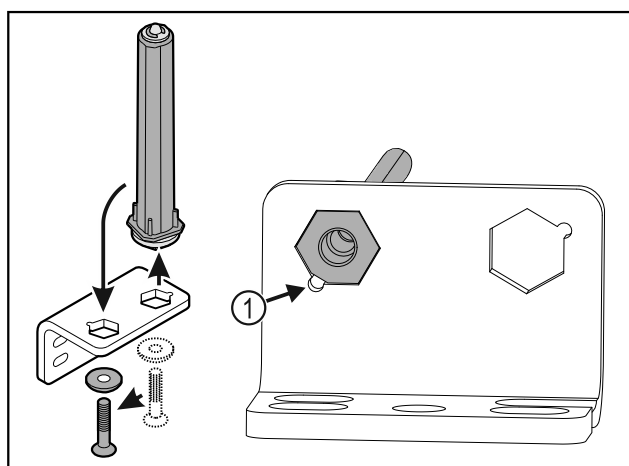


Fig. 40

- ▶ Premiestnite systém zatvárania dverí v uholníku závesu.
- ▶ Dbajte na to, aby pri nasadzovaní ukazoval úkos čapu Fig. 40 (1) k okrúhlemu otvoru.

-alebo-

### Poznámka

- Nesprávne usporiadanie podložiek na výškové prestavenie. Upevnenie matic už nie je dostatočne možné.
- ▶ Podložka musí zapadnúť na spodnej strane systému zatvárania.

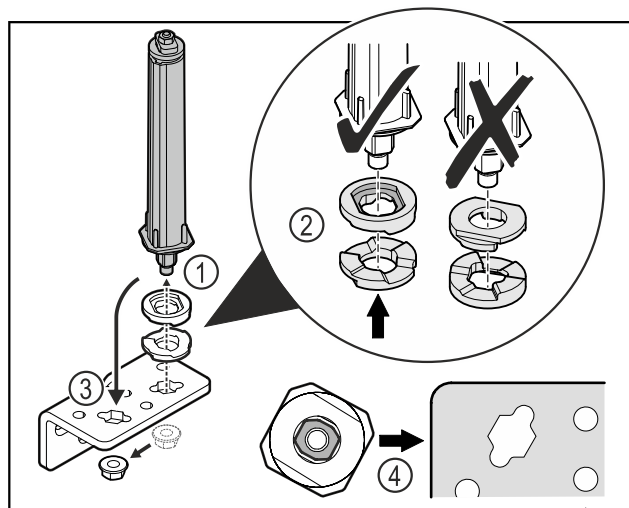


Fig. 41

- ▶ Uvoľnite maticu a odstráňte systém zatvárania dverí Fig. 41 (1).
- ▶ Dbajte na správne vyrovnanie podložiek na výškové prestavenie Fig. 41 (2).
- ▶ Premiestnite systém zatvárania dverí v uholníku závesu a zafixujte ho maticou Fig. 41 (3).
- ▶ Dbajte pri nasadzovaní na správne vyrovnanie systému zatvárania dverí Fig. 41 (4).

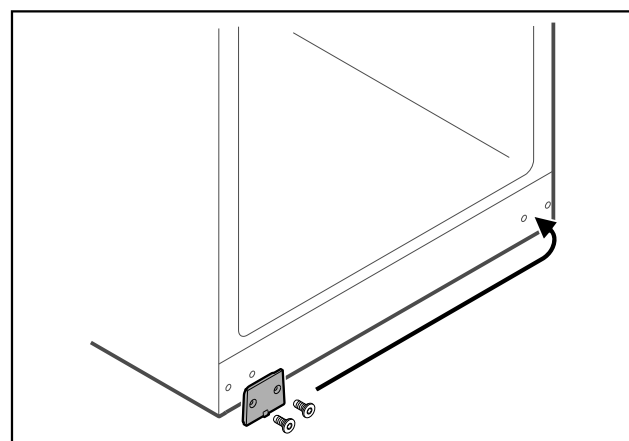


Fig. 42

- ▶ Premiestnite kryciu dosku na opačnú stranu.

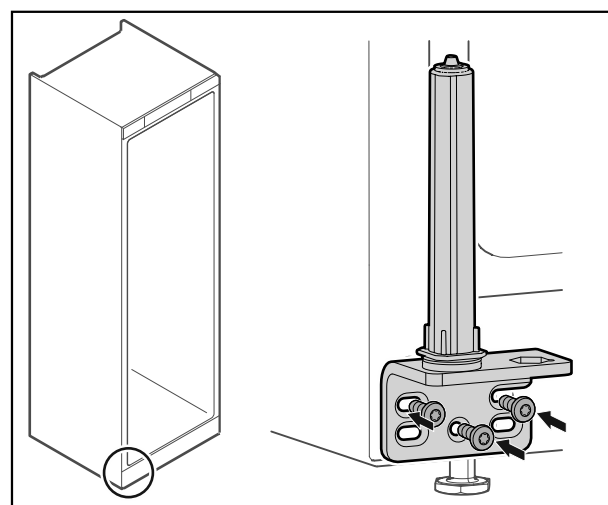


Fig. 43

- ▶ Naskrutkujte uholník závesu na opačnú stranu.



## Poznámka

Správne vyrovnanie a predpätie je dôležité pre funkciu systému zatvárania.

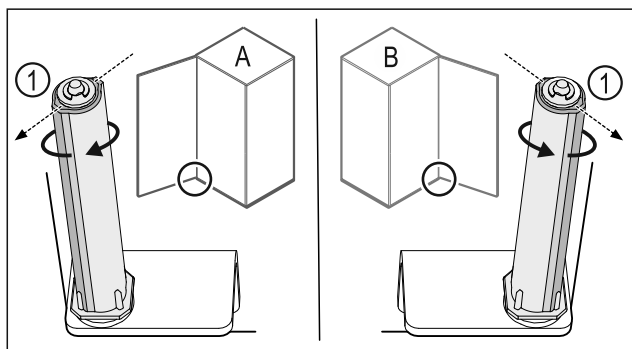


Fig. 44 Ľavý doraz (A)/pravý doraz (B)

- ▶ Otáčajte systém zatvárania proti odporu, kým nebude mostík systému zatvárania Fig. 44 (1) ukazovať von.
- ▷ Systém zatvárania zostane samočinne stáť v tejto polohe.
- ▷ Systém zatvárania je vyrovnaný a predpätý.

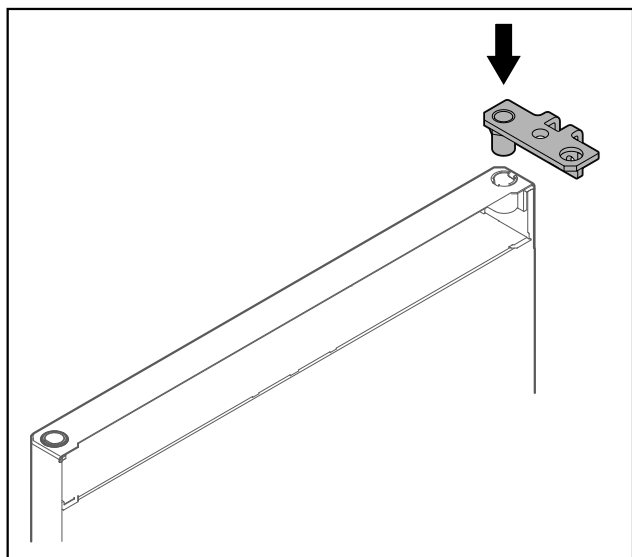


Fig. 45

- ▶ Nasadte uholník závesu do dverí.

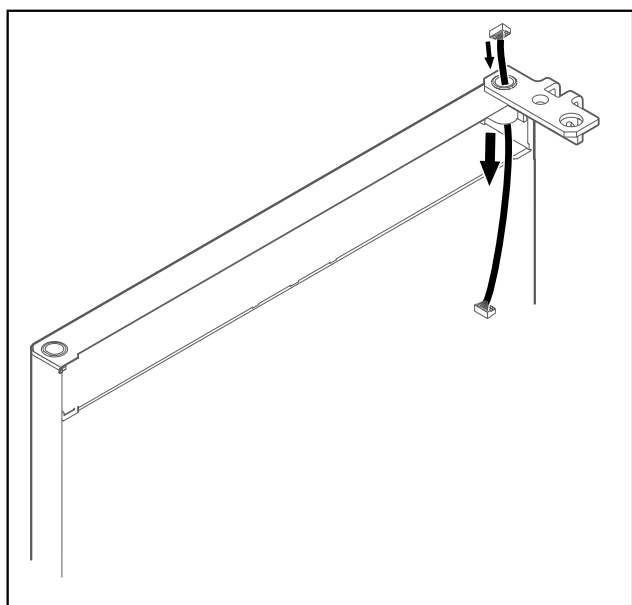


Fig. 46

- ▶ Opatrne prestrčte kábel.

## POZOR

Nebezpečenstvo poranenia prostredníctvom vyklápajúcich sa dverí!

- ▶ Pridržte dvere.

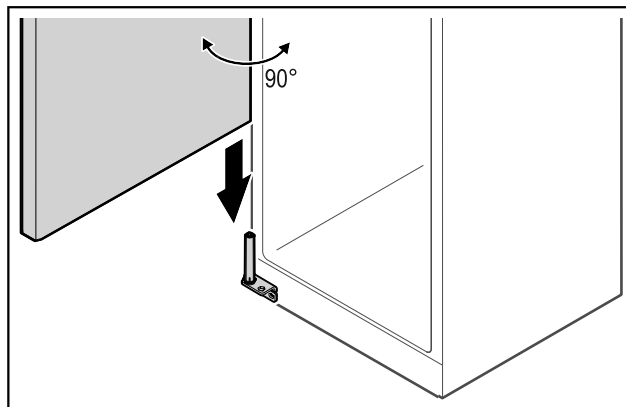


Fig. 47

- ▶ Zdvihnite dvere zo zeme s pomocou druhej osoby.
- ▶ Opatrne nasadte dvere v 90° otvorenom stave na systém zatvárania.

## POZOR

Vecné škody v dôsledku nesprávnej montáže!

- ▶ Pri montáži uholníka závesu nepriškrípnete kábel.

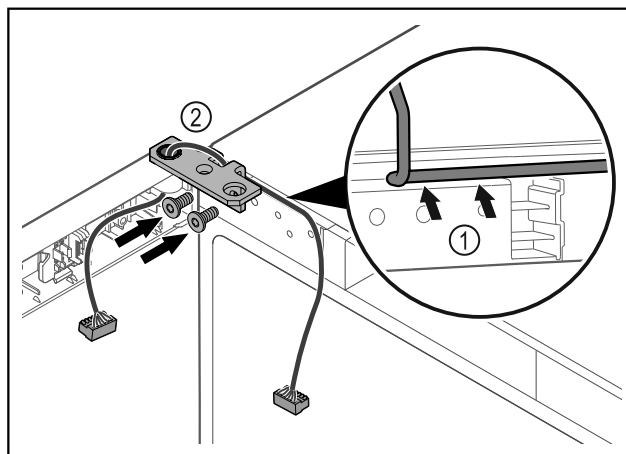


Fig. 48

- ▶ Prevlečte kábel cez vybranie uholníka závesu a opatrne ho položte Fig. 48 (1).
- ▶ Naskrutkujte uholník závesu Fig. 48 (2).

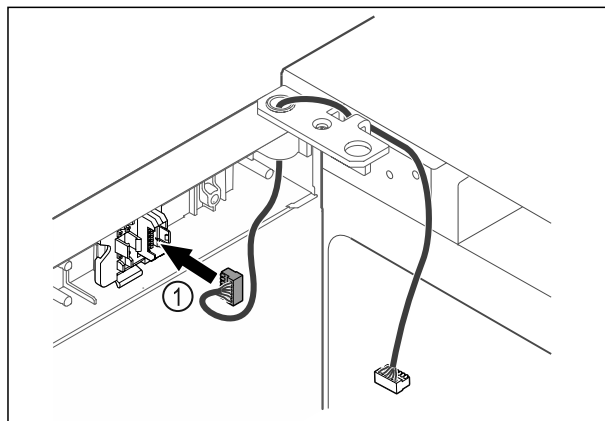


Fig. 49

- ▶ Zasuňte zástrčku Fig. 49 (1) do držiaka zástrčky.

# Uvedenie do prevádzky

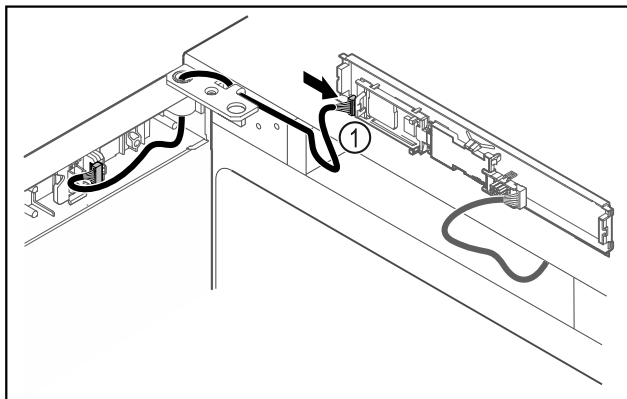


Fig. 50

- ▶ Zapojte zástrčku Fig. 50 (1) na doske plošných spojov.

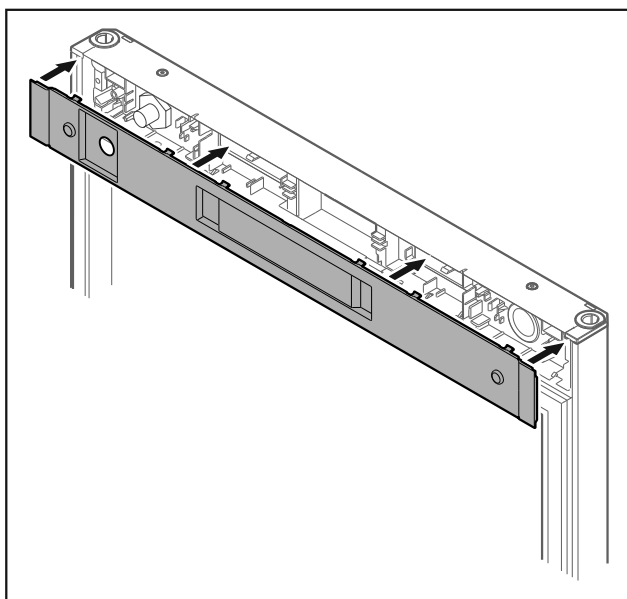


Fig. 51

- ▶ Nasad'ite kryt.

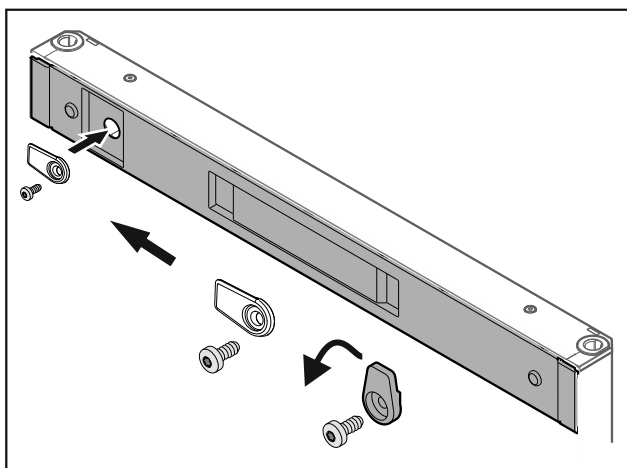


Fig. 52

- ▶ Naskrutkujte zatvárací hák.

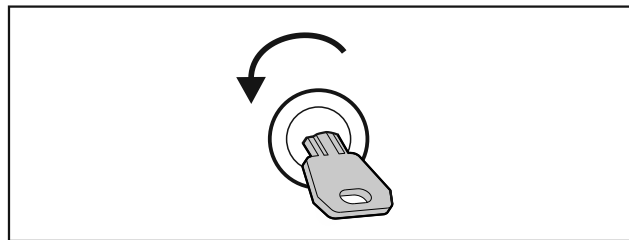


Fig. 53

- ▶ Otvorte dvere.

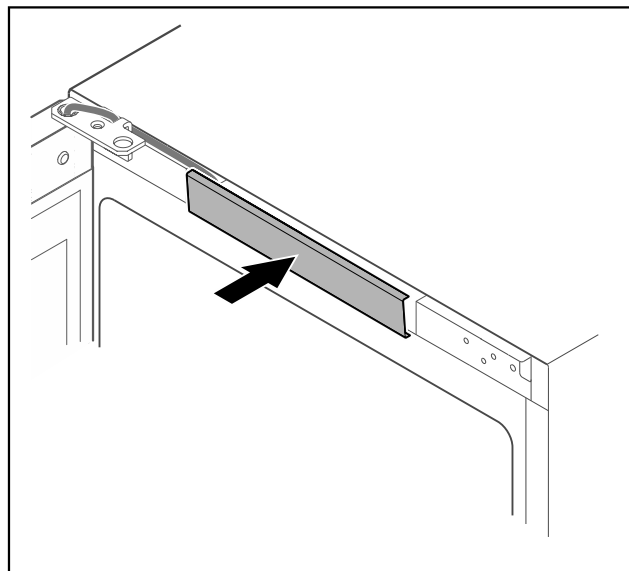


Fig. 54

- ▶ Zaistite stredný kryt.

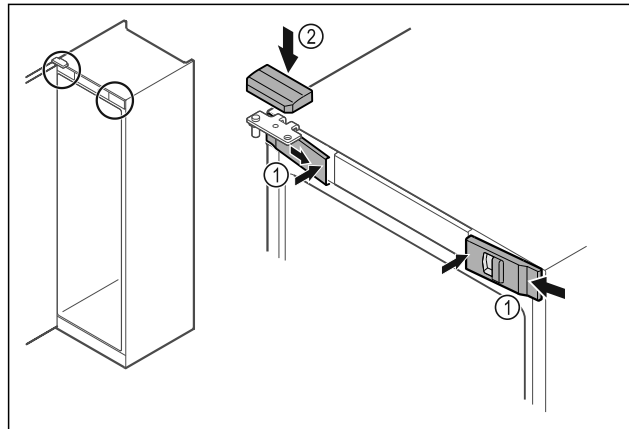


Fig. 55

- ▶ Zaháknite predné kryty Fig. 55 (1) naboku a zaistite ich vnútri.
- ▶ Zaistite horný kryt Fig. 55 (2) zhora.
- ▶ Zatvorte dvere.
- ▷ Doraz dverí je vymenený.

## 4.14 Vyrovnanie dverí

Ak dvere nie sú rovno, tak ich môžete nastaviť na dolnom uholníku závesu.

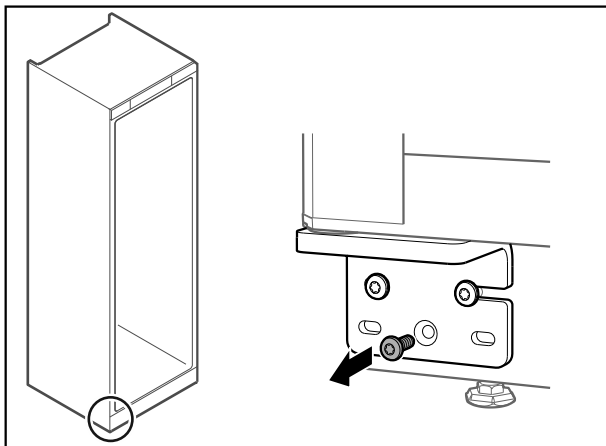


Fig. 56

- ▶ Odstráňte strednú skrutku na dolnom uholníku závesu.

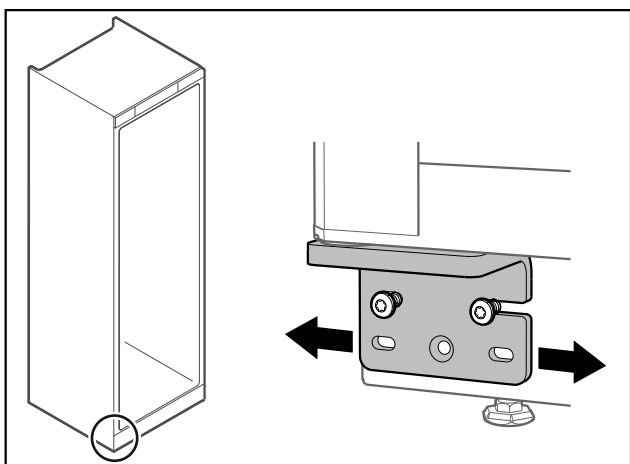


Fig. 57

- ▶ Zľahka uvoľnite obidve skrutky a posuňte dvere pomocou uholníka závesu doprava alebo doľava.
- ▶ Pevne utiahnite skrutky až na doraz (stredná skrutka už nie je potrebná).
- ▷ Dvere sú vyrovnané.

## 4.15 Pripojenie zariadenia



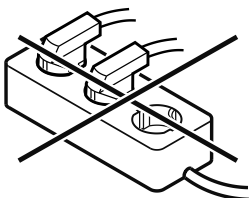
### VÝSTRAHA

Nebezpečenstvo požiaru v dôsledku neodborného pripojenia!

Popáleniny.

Poškodenia zariadenia.

- ▶ Nepoužívajte predlžovacie káble.
- ▶ Nepoužívajte rozvodné lišty.



### POZOR

Nebezpečenstvo poškodenia v dôsledku neodborného pripojenia!

Poškodenia zariadenia.

- ▶ Prístroj nepripájajte na samostatné striedače, ako napr. solárne systémy a benzínové generátory.

### Poznámka

Používajte výhradne priložený sieťový prívod.

Zabezpečte, aby boli splnené nasledovné predpoklady:

- Zariadenie prevádzkujte len so **striedavým prúdom**.
- Povolené napätie a frekvencia sú uvedené na typovom štítku. Poloha typového štítku je viditeľná v kapitole Prehľad zariadenia. (pozri 1.2 Prehľad zariadení a vybavenia)
- Zásuvka je uzemnená v súlade s predpismi a elektronicky istená.
- Vypínací prúd poistky je v rozsahu 10 A až 16 A.
- Zásuvka je ľahko prístupná.
- ▶ Prekontrolujte elektrické pripojenie.
- ▶ Zástrčku zariadenia zastrčte na zadnej strane zariadenia. Dbajte na správne zaklapnutie.
- ▶ Sieťovú zástrčku pripojte na napájanie napätím.
- ▷ Zobrazenie sa zmení na symbol Standby.

## 4.16 Zapnutie zariadenia (prvé uvedenie do prevádzky)

Zabezpečte, aby boli splnené nasledovné predpoklady:

- Zariadenie je nainštalované a pripojené.
- Všetky lepiace pásky, lepiace a ochranné fólie, ako aj prepravné poistky, v/na zariadení sú odstránené.

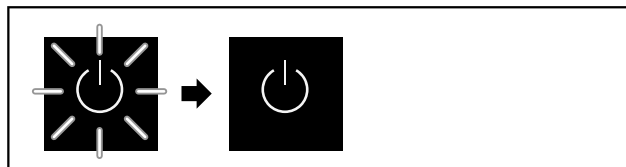


Fig. 58 Príklad zobrazenia

Symbol Standby-bliká, kým sa neukončí proces spustenia.

Na displeji sa zobrazuje symbol Standby.

Ak sa zariadenie dodáva s výrobným nastavením, pri uvedení do prevádzky treba najskôr vybrať jazyk obrazovky.

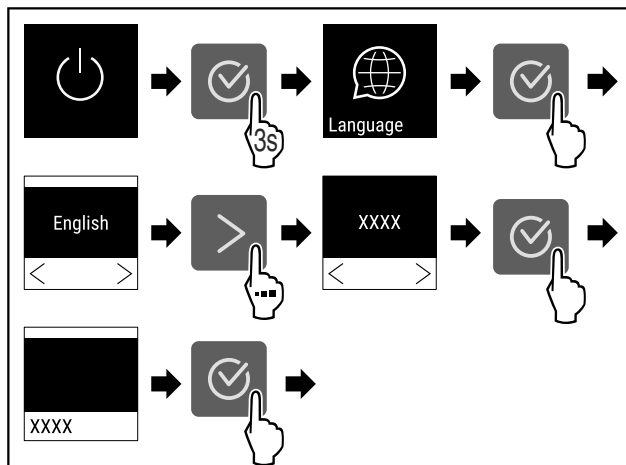


Fig. 59

- ▶ Vykonaajte pracovné kroky podľa obrázka.

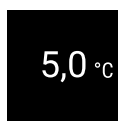


Fig. 60

- ▷ Zariadenie je zapnuté hneď, ako sa na displeji objaví teplota.
- ▷ Indikátor teploty bliká, kým sa nedosiahne nastavená teplota.

## 5 Skladovanie

### 5.1 Poznámky ku skladovaniu

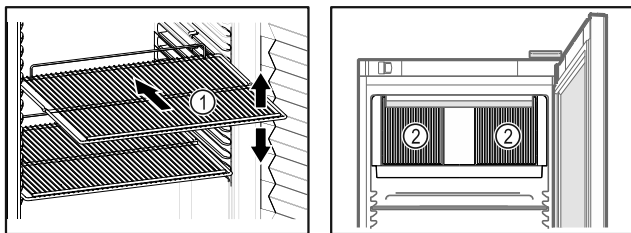


Fig. 61 Príklad zobrazenia Fig. 62

Pri uskladnení dodržte:

- Ak sa dajú odkladacie rošty Fig. 61 (1) premiestniť, prispôbte výšku.
- Dodržte maximálne zaťaženie. (pozri 9.1 Technické údaje)
- Zariadenie naložte až po dosiahnutí teploty skladovania (dodržanie chladového reťazca).
- Udržiavajte voľné vetracie štrbiny Fig. 62 (2) cirkulačného ventilátora vo vnútornom priestore.
- Chladené výrobky na zadnej stene sa nesmú dotýkať.
- Chladené výrobky neskladujte za zadným dorazom úložných roštov.
- Tekutiny uchovávajte v uzavretých nádobách.
- Skladujte chladené výrobky v rozstupoch, aby medzi nimi mohol dobre cirkulovať vzduch.
- Chladené výrobky nesmú prekročiť stohovaciu značku.



To je dôležité pre bezchybnú cirkuláciu vzduchu a rovnomerné rozdelenie teploty v celom vnútornom priestore.

- Chladené výrobky neskladujte pod miskou na kondenzát.

## 6 Obsluha

### 6.1 Ovládacie a indikačné prvky

Displej umožňuje rýchly prehľad o aktuálnom stave zariadenia, nastavení teploty, stave funkcií a nastavení, ako aj o hláseniach alarmov a chybových hláseniach.

Obsluha sa realizuje prostredníctvom navigačných šípok a symbolu potvrdenia.

Je možné aktivovať alebo deaktivovať funkcie a zmeniť hodnoty nastavenia.

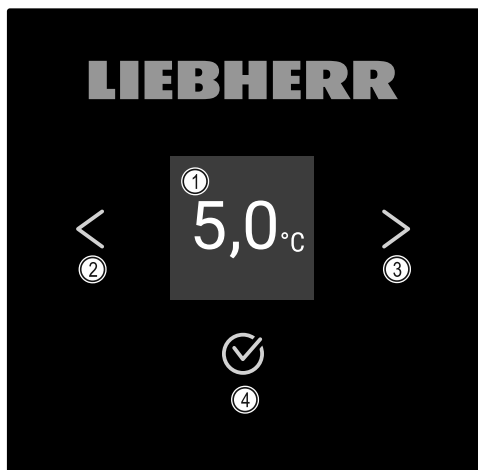


Fig. 63 Displej

- (1) Indikácia stavu
- (2) Navigačná šípka dozadu
- (3) Navigačná šípka dopredu
- (4) Potvrdenie

### 6.1.1 Indikácia stavu







Fig. 64 Indikácia stavu so skutočnou teplotou

Indikácia stavu zobrazuje skutočnú teplotu a je výstupnou indikáciou. Odtiaľ sa naviguje k funkciám a nastaveniam. Indikácia stavu môže znázorňovať rozličné indikačné symboly.

### 6.1.2 Indikačné symboly

Indikačné symboly poskytujú informácie o aktuálnom stave zariadenia.

Symbol	Stav zariadenia
	<b>Pohotovosť (Standby)</b> Zariadenie je vypnuté.
	<b>Pulzujúci symbol Standby</b> Zariadenie sa spúšťa.
	<b>Pulzujúca teplota</b> Cieľová teplota ešte nie je dosiahnutá. Zariadenie chladí na nastavenú teplotu.
	<b>Indikátor teploty</b> Zobrazuje aktuálnu teplotu vnútorného priestoru
	<b>Striedavá indikácia teploty/symbol Defrost s bielym pruhom</b> Zariadenie je v manuálnom rozmrazovaní
	<b>D v indikácii</b> Zariadenie je v režime Demo-Mode.
	<b>Pripomenutie údržby</b> Nastavený časový interval uplynul.
	<b>Plná dátová pamäť</b> Dátová pamäť (999 hodín) je plná. Najstaršie údaje sa odteraz prepíšu.
	<b>Blikajúci symbol</b> Ešte je aktívna chyba.
	<b>Symbol chyby</b> Zariadenie je v chybnom stave.

Symbol	Stav zariadenia
	<b>Biely pruh dole</b> Podmenu
	<b>Biely pruh hore</b> Prednastavenie, aktívne nastavenie alebo aktívna hodnota
	<b>Pribúdajúci pruh</b> Na aktiváciu nastavenia stlačte tlačidlo na 3 sekundy.
	<b>Ubúdajúci pruh</b> Na deaktiváciu nastavenia stlačte tlačidlo na 3 sekundy.

Symby indikácie stavu

### 6.1.3 Akustické signály

Signál zaznie v nasledujúcich prípadoch:

- Keď sa potvrdí funkcia alebo hodnota.
- Keď sa nedá buď aktivovať alebo deaktivovať funkcia alebo hodnota.
- Hneď ako sa vyskytne chyba.
- Pri hlásení alarmu.

Tóny alarmov sa dajú zapnúť a vypnúť v zákazníckom menu.

## 6.2 Funkcie zariadenia

### 6.2.1 Poznámky k funkciám zariadenia

Funkcie zariadenia sú od výroby nastavené tak, že je vaše zariadenie plne funkčné.

Pred zmenou, aktiváciou alebo deaktiváciou funkcií zariadenia zabezpečte, aby boli splnené nasledovné predpoklady:

- Prečítali ste si a porozumeli ste opisom spôsobu funkcie displeja. (pozri 3 Spôsob funkcie Touch displeja)
- Oboznámili ste sa s ovládacími a zobrazovacími prvkami svojho zariadenia. (pozri 6.1 Ovládacie a indikačné prvky)

### 6.2.2 Zapnutie a vypnutie zariadenia



Toto nastavenie umožňuje zapnúť a vypnúť celé zariadenie.

#### Zapnutie zariadenia

Bez aktivovaného režimu DemoMode:

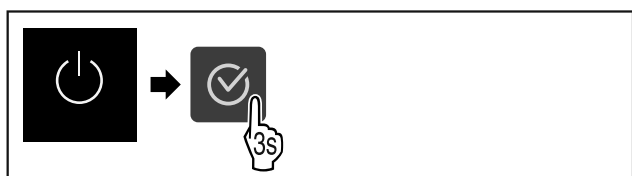


Fig. 65

► Vykonať pracovné kroky podľa obrázka.

**S aktivovaným režimom DemoMode:**

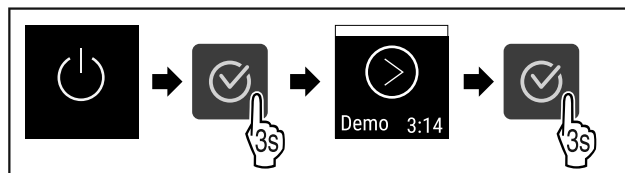


Fig. 66

► Vykonať pracovné kroky podľa obrázka.

#### Poznámka

Pred uplynutím odpočítavania deaktivujte režim DemoMode.



Fig. 67

▷ Na displeji sa objaví indikácia teploty.

#### Vypnutie zariadenia



Fig. 68

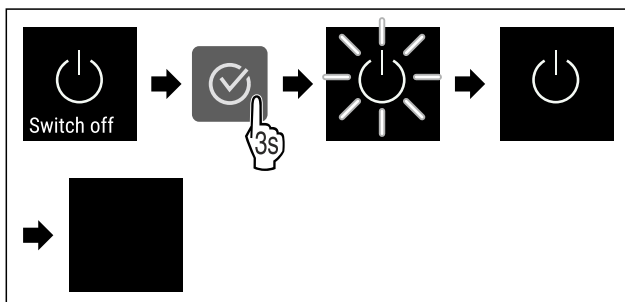


Fig. 69

► Vykonať pracovné kroky podľa obrázka.

▷ Na displeji sa zobrazuje symbol Standby.

▷ Displej sa po približne 10 minútach vypne.

### 6.2.3 Teplota



Teplota závisí od nasledovných faktorov:

- frekvencia otváraní dverí
- doba otváraní dverí
- priestorová teplota miesta inštalácie
- druh, teplota a množstvo chladených výrobkov

#### Poznámka

V niektorých oblastiach vnútorného priestoru sa môže teplota vzduchu odchyliť od indikátora teploty.

#### Nastavenie teploty



Fig. 70

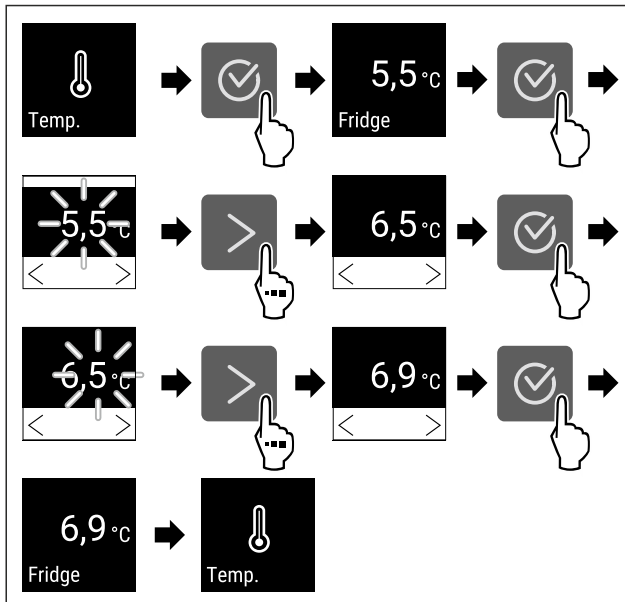


Fig. 71 Zmena teploty z 5,5 °C na 6,9 °C

- ▶ Vykonajte pracovné kroky podľa obrázka.
- ▷ Teplota je nastavená.

## 6.2.4 Zaznamenávanie teploty



Zariadenie zobrazuje minimálne a maximálne teploty vnútorného priestoru. Ich zaznamenávanie sa spustí automaticky s intervalom jednej minúty po zapnutí zariadenia. Po uplynutí 999 hodín (približne 40 dní) sa zobrazí poznámka, že dátová pamäť je plná. Zaznamenávanie teploty by sa malo vynulovať.

### Poznámka

Pri uvedení zariadenia do prevádzky **po dosiahnutí nastavenej teploty** sa odporúča raz vynulovať záznam teploty. Tým sa zobrazená hodnota maximálnej teploty stáva zmysluplnou.

### Zobrazenie záznamu teploty

V zázname teploty je uvedené trvanie zaznamenávania a minimálne a maximálne teploty namerané počas tohto obdobia.

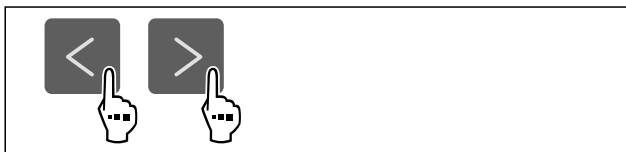


Fig. 72

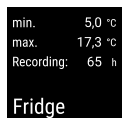


Fig. 73

- ▷ Zobrazí sa stavová obrazovka so záznamami teploty.

### Vynulovanie záznamu teploty

Zobrazené minimálne a maximálne teploty môžete kedykoľvek vynulovať. Tým sa vymažú zobrazené hodnoty a znovu sa spustí interval zaznamenávania.

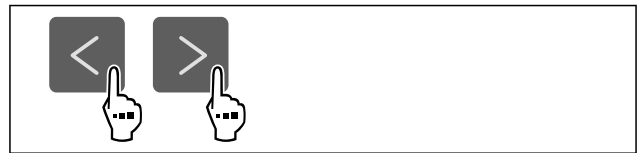


Fig. 74

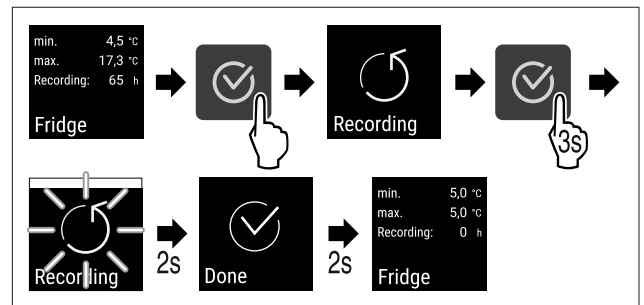


Fig. 75

- ▶ Vykonajte pracovné kroky podľa obrázka.
- ▷ Záznam teploty je vynulovaný.
- ▷ Interval zaznamenávania sa spustí nanovo.

## 6.2.5 Ochrana prístupu k menu nastavenia



Toto nastavenie umožňuje ochranu prístupu k menu nastavenia prostredníctvom trojmiestneho PIN kódu.

### Použitie:

- Vyvarujte sa neúmyselnej zmene nastavení a funkcií.
- Vyvarujte sa neúmyselnému vypnutiu zariadenia.
- Vyvarujte sa neúmyselnému prestaveniu teploty.

### Aktivácia ochrany prístupu k menu nastavenia



Fig. 76

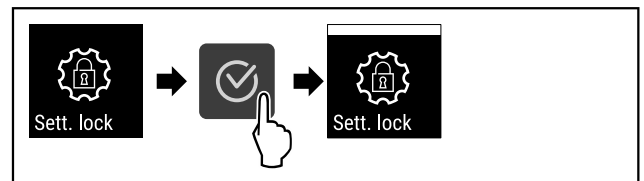


Fig. 77

- ▶ Vykonajte pracovné kroky podľa obrázka.
- ▷ Ochrana prístupu k menu nastavenia je aktivovaná.

### Zmena PIN kódu ochrany prístupu k menu nastavenia

Pozri: (pozri 6.2.6 Prístupové kódy)

### Deaktivácia ochrany prístupu k menu nastavenia



Fig. 78

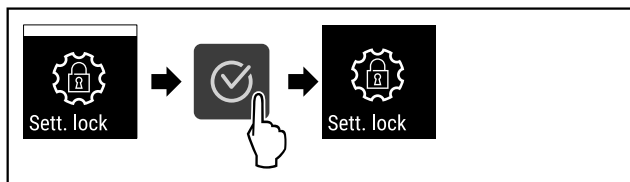


Fig. 79

- ▶ Vykonať pracovné kroky podľa obrázka.
- ▷ Ochrana prístupu k menu nastavenia je deaktivovaná.

### Otvorenie zabezpečeného menu nastavenia

Ak je aktívna ochrana prístupu, na otvorenie menu nastavenia je potrebné zadať PIN kód.

Po zadaní správneho PIN kódu zostane menu nastavenia odomknuté 20 minút, okrem prípadu, keď preskočíte späť na indikáciu stavu.

### Poznámka

- ▶ Na nasledujúcom príklade sa použije PIN kód prednastavený z výroby: **1 1 1**.

### Ochrana prístupu k menu nastavenia musí byť aktívna.

- ▶ Stláčajte navigačné šípky dovtedy, kým sa zobrazí príslušná funkcia.

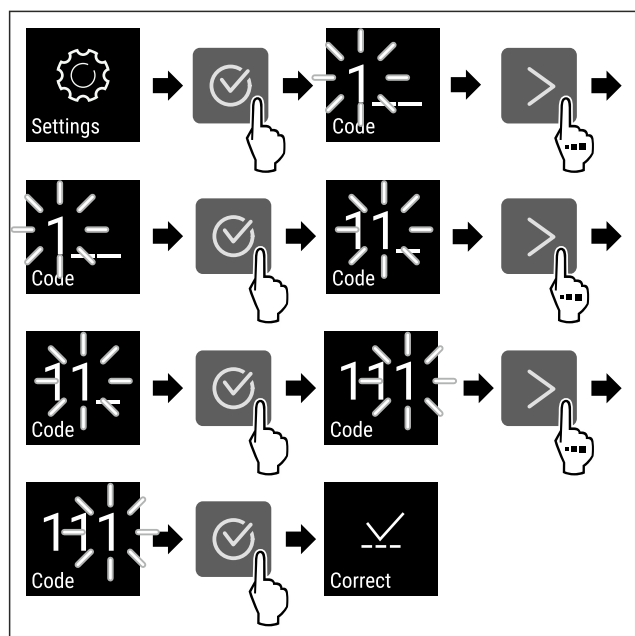


Fig. 80

- ▶ Vykonať pracovné kroky podľa obrázka.
- ▷ PIN kód je správny.
- ▷ Menu nastavenia sa otvorí.

## 6.2.6 Prístupové kódy

Možné sú rôzne nastavenia.

Použitie:

- Zmena kódu nastavenia.
- Vynulovanie kódu nastavenia.

### Ochrana prístupu k menu nastavenia



### Zmena kódu nastavenia

Toto nastavenie umožňuje zmenu kódu nastavenia pre ochranu prístupu k menu nastavenia.

Nastavenie sa realizuje v 3 krokoch:

- Zadanie starého kódu nastavenia

- Zadanie nového kódu nastavenia
- Potvrdenie nového kódu nastavenia

### Poznámka

- ▶ Na nasledujúcom príklade sa zmení kód nastavenia prednastavený z výroby **1 1 1**.
- ▶ Nový kód nastavenia je: **2 3 4**

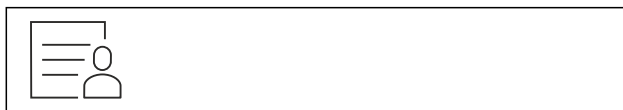


Fig. 81

### Ochrana prístupu k menu nastavenia musí byť aktívna.

- (pozri 6.2.5 Ochrana prístupu k menu nastavenia )
- ▶ Stláčajte navigačné šípky dovtedy, kým sa zobrazí príslušná funkcia.

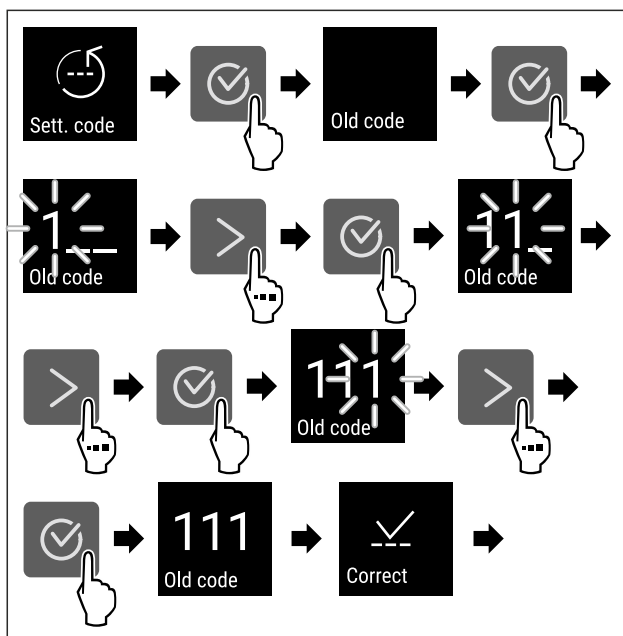


Fig. 82

- ▶ Vykonať pracovné kroky podľa obrázka.
- ▷ Zadanie starého kódu nastavenia úspešné.

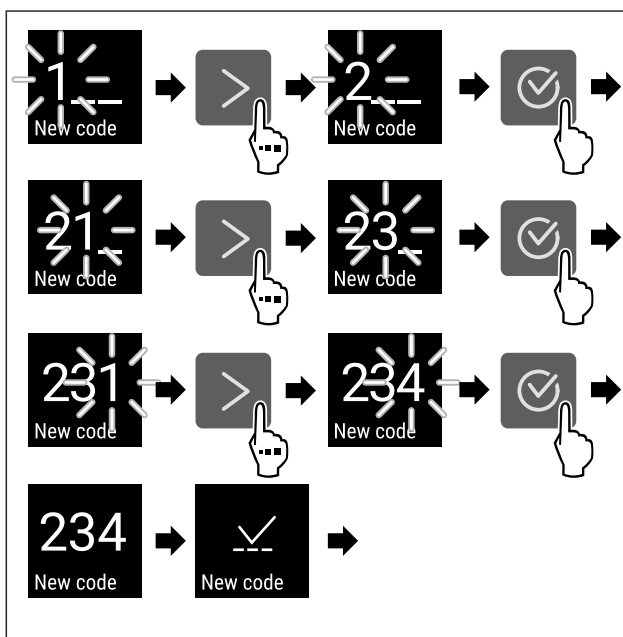


Fig. 83

- ▶ Vykonať pracovné kroky podľa obrázka.
- ▷ Zadanie nového kódu nastavenia úspešné.

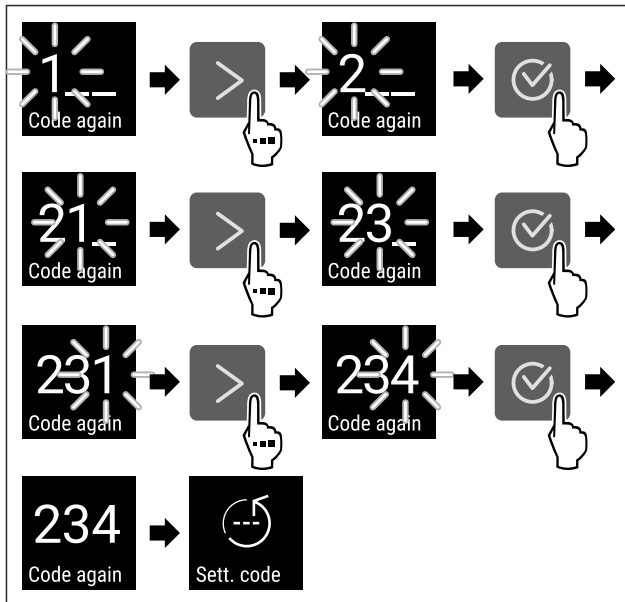


Fig. 84

- ▶ Vykonaťte pracovné kroky podľa obrázka.
- ▷ Potvrdenie nového kódu nastavenia úspešné.
- ▷ Nastavenie kódu je zmenené.

### Vynulovanie kódu nastavenia

Zabudnutý alebo neznámy kód nastavenia pre ochranu prístupu k menu nastavenia.

- ▶ Obnovte výrobné nastavenia zariadenia (pozri 6.2.25 Obnovenie na výrobné nastavenia ).
- ▷ Zariadenie je obnovené na pôvodné nastavenia.
- ▷ Kód nastavenia z výroby je: **1 1 1**

### 6.2.7 Pripomenutie intervalu údržby



Nastavenie časového obdobia do pripomenutia údržby.

Nastaviť možno zobraziť nasledujúce hodnoty:

- 7 dní
- 14 dní
- 30 dní
- 60 dní
- 90 dní
- 180 dní
- 360 dní
- 720 dní
- 1080 dní
- Vyp

### Nastavenie pripomenutia intervalu údržby

Nasledujúce kroky akcie popisujú, ako nastaviť časový interval do údržby.

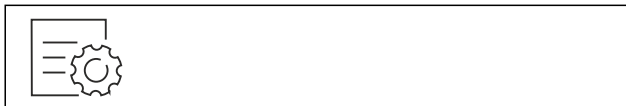


Fig. 85

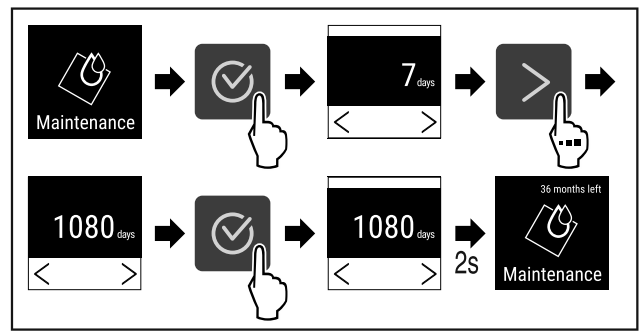


Fig. 86

- ▶ Vykonaťte pracovné kroky podľa obrázka.
- ▷ Nastaví sa časové obdobie do pripomenutia údržby.
- ▷ Zobrazí sa zostávajúci čas.

### 6.2.8 Jazyk



Pomocou tohto nastavenia sa nastavuje jazyk indikácie.

### Nastavenie jazyka

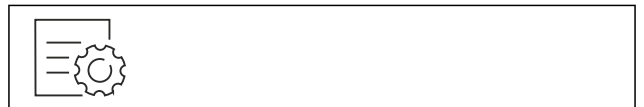


Fig. 87

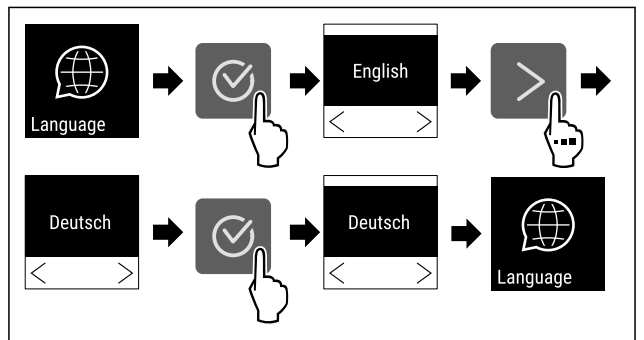


Fig. 88

- ▶ Vykonaťte pracovné kroky podľa obrázka.
- ▷ Zvolený jazyk je nastavený.

### 6.2.9 Jednotka teploty



Pomocou tejto funkcie nastavíte jednotku teploty. Ako jednotku teploty môžete nastaviť stupeň Celzia alebo Fahrenheitia.

### Nastavenie jednotky teploty



Fig. 89



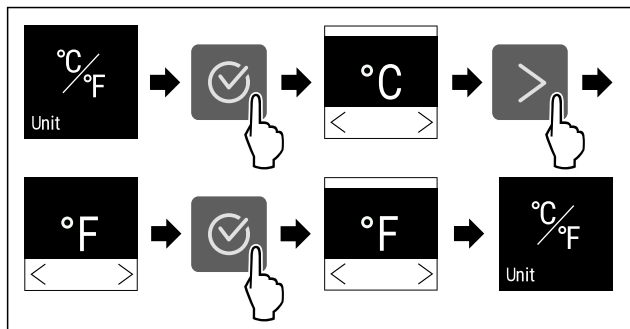


Fig. 90 Príkladné zobrazenie: Zmena zo stupňa Celzia na stupeň Fahrenheitu.

- ▶ Vykonajte pracovné kroky podľa obrázka.
- ▷ Jednotka teploty je nastavená.

## 6.2.10 Jas displeja



Pomocou tejto funkcie plynule nastavíte jas displeja.

Môžete nastaviť nasledujúce stupne jasu:

- 40 %
- 60 %
- 80 %
- 100 % (prednastavenie)

### Nastavenie jasu



Fig. 91

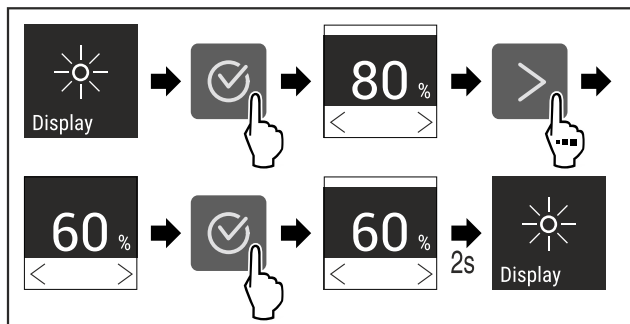


Fig. 92 Príkladné zobrazenie: Zmena z 80 % na 60 %.

- ▶ Vykonajte pracovné kroky podľa obrázka.
- ▷ Jas je nastavený.

## 6.2.11 Alarm Sound



Táto funkcia umožňuje zapnúť a vypnúť všetky tóny alarmov, ako napríklad alarm dverí.

### Aktivácia Alarm Sound

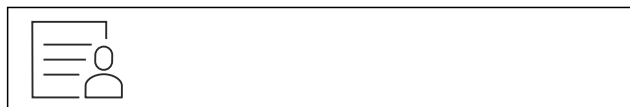


Fig. 93

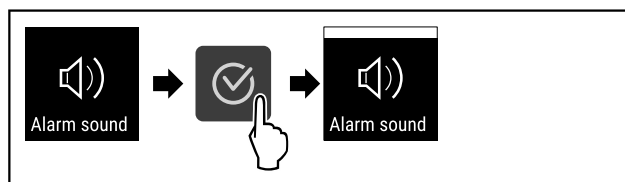


Fig. 94

- ▶ Vykonajte pracovné kroky podľa obrázka.
- ▷ Alarm Sound je aktivovaný.

### Deaktivácia Alarm Sound



Fig. 95

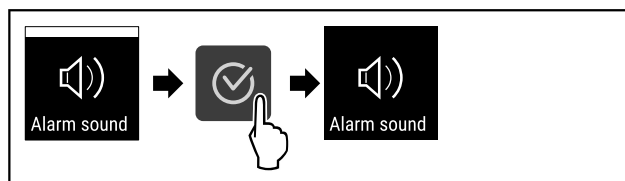


Fig. 96

- ▶ Vykonajte pracovné kroky podľa obrázka.
- ▷ Alarm Sound je deaktivovaný.

## 6.2.12 Key Sound



Táto funkcia umožňuje zapnúť a vypnúť všetky tóny potvrdenia a Startsound.

### Aktivácia Key Sound



Fig. 97

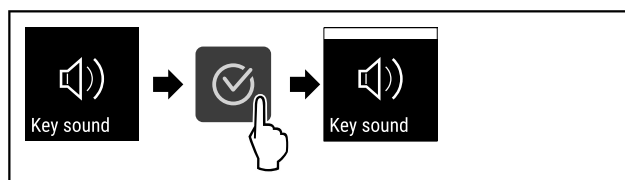


Fig. 98

- ▶ Vykonajte pracovné kroky podľa obrázka.
- ▷ Key Sound je aktivovaný.

### Deaktivácia Key Sound



Fig. 99

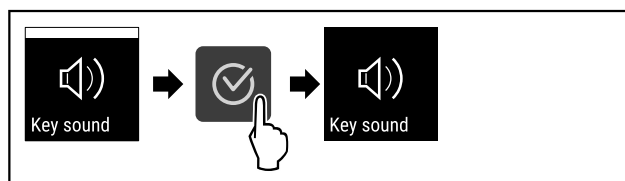


Fig. 100

- ▶ Vykonajte pracovné kroky podľa obrázka.
- ▷ Key Sound je deaktivovaný.



## 6.2.13 Pripojenie cez WLAN

### Poznámka

Liebherr SmartMonitoring Dashboard nie je k dispozícii vo všetkých krajinách. Skontrolujte dostupnosť pomocou QR kódu zadaním modelu.

### Poznámka

Používanie Liebherr SmartMonitoring Dashboard na stránke <https://smartmonitoring.liebherr.com> predpokladá nainštalovaný SmartModule a komerčné konto MyLiebherr. Počas online uvedenia do prevádzky sa prihlásite s vašimi dostupnými prihlasovacími údajmi alebo sa znova zaregistrujete a založite si firemné konto.

Toto nastavenie vytvorí bezkáblové pripojenie medzi zariadením a internetom. Pripojenie sa ovláda cez SmartModule. Zariadenie je možné integrovať cez [Liebherr SmartMonitoring Dashboard](#) pre prehliadače a využívať rozšírené voľby a jednotlivé možnosti na riadenie, spravovanie a monitorovanie.

### Poznámka

Príslušenstvo si môžete kúpiť prostredníctvom zákazníckeho servisu (pozri 9.3 Zákaznícky servis) a v obchode Liebherr-Hausgeräte na adrese [home.liebherr.com/shop/de/deu/zubehor.html](http://home.liebherr.com/shop/de/deu/zubehor.html).

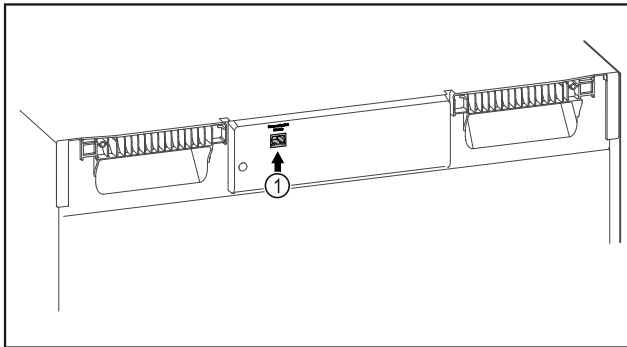


Fig. 101

Zabezpečte, aby boli splnené nasledovné predpoklady:

- SmartModule Fig. 101 (1) je nasadený.

### Vytvorenie pripojenia

Uvedenie do prevádzky a nastavenie vášho SmartModule vykonáte online cez [Liebherr SmartMonitoring Dashboard](#) na vašom koncovom zariadení s internetom.

Na [Liebherr SmartMonitoring Dashboard](#) nájdete aj informácie o dodatočnom vstavaní SmartModule.



Fig. 102

- ▶ Otvorte [Liebherr SmartMonitoring Dashboard](#) (pozri Fig. 102).

Na chladničke alebo mrazničke:



Fig. 103

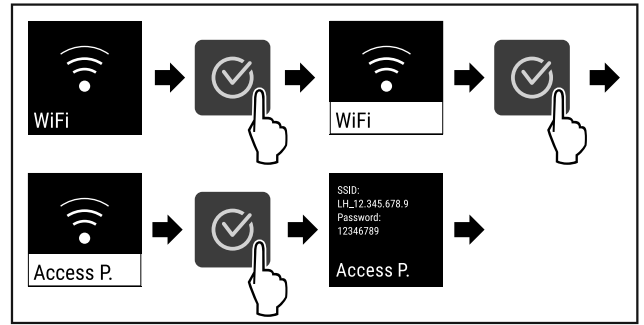


Fig. 104

- ▶ Vykonať pracovné kroky podľa obrázka.
- ▶ Pokračujte v procese nastavovania na vašom koncovom zariadení s internetom: [Liebherr SmartMonitoring Dashboard](#)

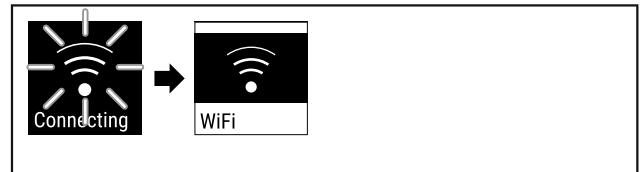


Fig. 105

- ▶ Vytvára sa pripojenie.
- ▷ Objaví sa WiFi connecting. Symbol pulzuje.
- ▶ Postupujte podľa pokynov [Liebherr SmartMonitoring Dashboard](#).
- ▷ Pripojenie je vytvorené.

### Odpojenie pripojenia



Fig. 106

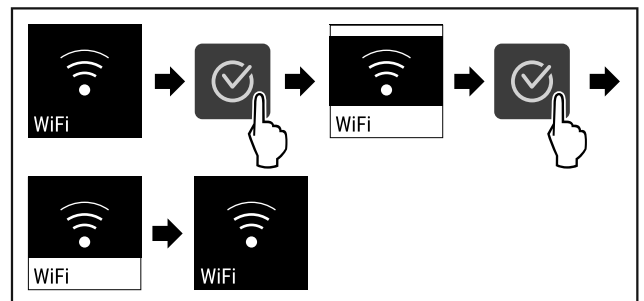


Fig. 107

- ▶ Vykonať pracovné kroky podľa obrázka.
- ▷ Pripojenie je odpojené.

### Resetovanie pripojenia



Fig. 108

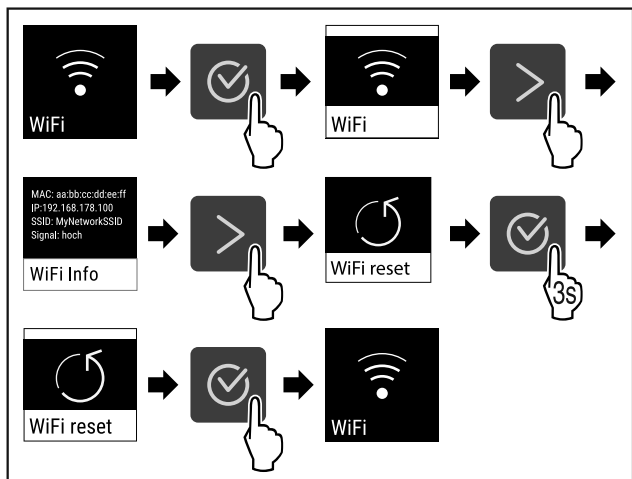


Fig. 109

- ▶ Vykonajte pracovné kroky podľa obrázka.
- ▷ Nastavenia WiFi sú resetované na stav pri dodaní.



## 6.2.14 Pripojenie cez LAN

### Poznámka

Liebherr SmartMonitoring Dashboard nie je k dispozícii vo všetkých krajinách. Skontrolujte dostupnosť pomocou QR kódu zadaním modelu.

### Poznámka

Používanie Liebherr SmartMonitoring Dashboard na stránke <https://smartmonitoring.liebherr.com> predpokladá nainštalovaný SmartModule a komerčné konto MyLiebherr. Počas online uvedenia do prevádzky sa prihláste s vašimi dostupnými prihlasovacími údajmi alebo sa znova zaregistrujte a založte si firemné konto.

Toto nastavenie vytvorí káblové pripojenie medzi zariadením a internetom. Pripojenie sa ovláda cez SmartModule. Zariadenie je možné integrovať cez [Liebherr SmartMonitoring Dashboard](#) pre prehliadače a využívať rozšírené voľby a jednotlivé možnosti na riadenie, spravovanie a monitorovanie.

### Poznámka

Príslušenstvo si môžete kúpiť prostredníctvom zákazníckeho servisu (pozri 9.3 Zákaznícky servis) a v obchode Liebherr-Hausgeräte na adrese [home.liebherr.com/shop/de/deu/zubehor.html](http://home.liebherr.com/shop/de/deu/zubehor.html).

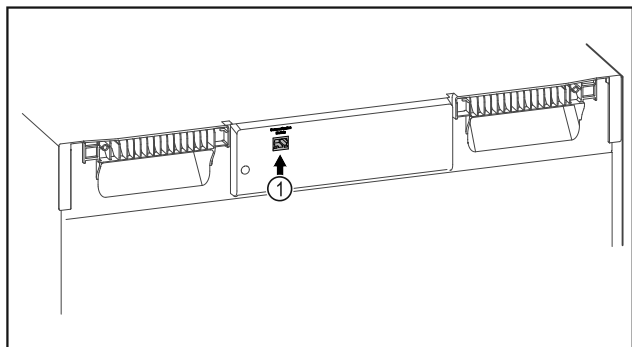


Fig. 110

Zabezpečte, aby boli splnené nasledovné predpoklady:

- SmartModule Fig. 110 (1) je nasadený.
- Sieťový kábel je pripojený.

## Vytvorenie pripojenia

Uvedenie do prevádzky a nastavenie vášho SmartModule vykonáte online cez [Liebherr SmartMonitoring Dashboard](#) na vašom koncovom zariadení s internetom.

Na [Liebherr SmartMonitoring Dashboard](#) nájdete aj informácie o dodatočnom vstavaní SmartModule.



Fig. 111

- ▶ Otvorte [Liebherr SmartMonitoring Dashboard](#) (pozri Fig. 111).

Na chladničke alebo mrazničke:



Fig. 112

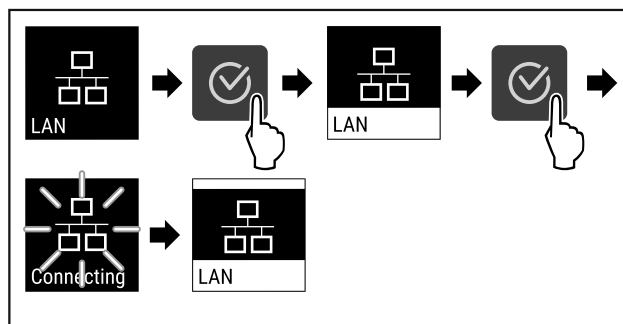


Fig. 113

- ▶ Vykonajte pracovné kroky podľa obrázka.
- ▷ Vytvára sa pripojenie: objaví sa LAN connecting. Symbol pulzuje.
- ▶ Postupujte podľa pokynov [Liebherr SmartMonitoring Dashboard](#).
- ▷ Pripojenie je vytvorené.

## Odpojenie pripojenia



Fig. 114

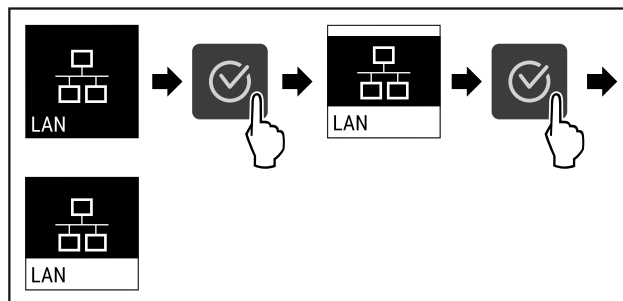


Fig. 115

- ▶ Vykonajte pracovné kroky podľa obrázka.
- ▷ Pripojenie je odpojené.



## 6.2.15 Informácie o zariadení

S touto funkciou zobrazíte názov modelu, index, sériové číslo a servisné číslo vášho zariadenia. Informácie o zariadení potrebujete vtedy, keď kontaktujete zákaznícky servis. (pozri 9.3 Zákaznícky servis)

Pomocou tejto funkcie otvoríte okrem iného aj rozšírené menu. (pozri 3 Spôsob funkcie Touch displeja)

### Zobrazenie informácií o zariadení



Fig. 116



Fig. 117

- Vykonať pracovné kroky podľa obrázka.
- ▷ Na displeji sa zobrazia informácie o zariadení.



## 6.2.16 Prevádzkové hodiny

Táto indikácia zobrazuje prevádzkové hodiny zariadenia.

### Indikácia prevádzkových hodín



Fig. 118



Fig. 119

- ▷ Objavia sa prevádzkové hodiny.



## 6.2.17 Softvér

S touto funkciou zobrazíte verziu softvéru vášho zariadenia.

### Zobrazenie verzie softvéru

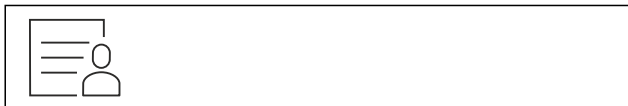


Fig. 120



Fig. 121

- Vykonať pracovné kroky podľa obrázka.

- ▷ Na displeji sa zobrazí verzia softvéru.



## 6.2.18 Rozmrazovanie

Zariadenie sa rozmrazuje automaticky v normálnej prevádzke.

### Použitie:

- Ak sa vo vnútornom priestore vyskytne väčšia námraza, automatickú funkciu odmrázovania môžete spustiť manuálne.

### Manuálne spustenie automatického rozmrazovania

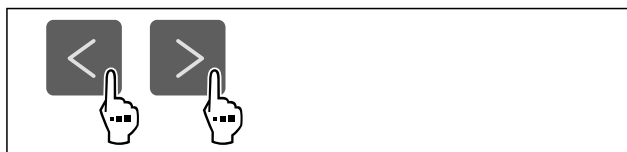


Fig. 122

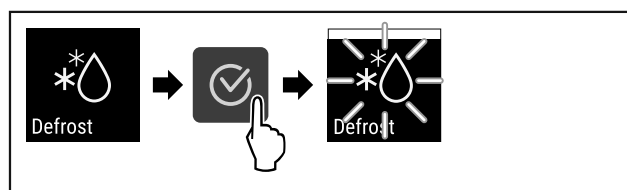


Fig. 123

- Vykonať pracovné kroky podľa obrázka.
- ▷ Automatické rozmrazovanie je spustené. Po dokončení rozmrazovania sa zariadenie automaticky prepne späť do normálnej prevádzky.

### Poznámka

Ak je vo vnútornom priestore po niekoľkonásobnom spustení automatického odmrázovania ešte ľad, rozmrazte zariadenie ručne. (pozri 8.2 Rozmrazovanie zariadenia)

### Zrušenie manuálne spusteného rozmrazovania

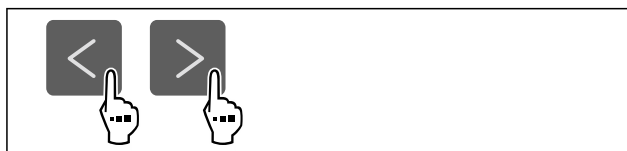


Fig. 124

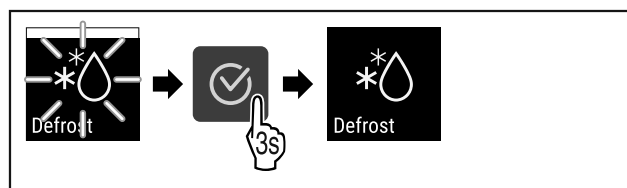


Fig. 125

- Vykonať pracovné kroky podľa obrázka.
- ▷ Manuálne spustené rozmrazovanie je zrušené. Zariadenie sa automaticky prepne späť do normálnej prevádzky.



### Informácie o rozmrazovaní

Pomocou tohto nastavenia sa prispôbi indikácia počas automatického procesu rozmrazovania.

K dispozícii sú tieto varianty indikácie:

- **Def 1:** Indikátor teploty sa neaktualizuje a zobrazuje poslednú teplotu pred spustením automatického rozmrazovania.

- **Def 2:** Na stavovej obrazovke sa zobrazí poznámka o „automatickom procese rozmrazovania“. Indikátor teploty sa priebežne aktualizuje a zobrazuje aktuálnu teplotu.
- **Def 3:** Na stavovej obrazovke sa zobrazí poznámka o „automatickom procese rozmrazovania“. Indikátor teploty sa neaktualizuje a zobrazuje poslednú teplotu pred spustením automatického rozmrazovania.
- **Def 4:** Na stavovej obrazovke sa zobrazí poznámka o „automatickom procese rozmrazovania“. Indikátor teploty sa neaktualizuje a zobrazuje poslednú teplotu pred spustením automatického rozmrazovania.

**Defrosting** Fig. 126 Poznámka „Automatické rozmrazovanie“

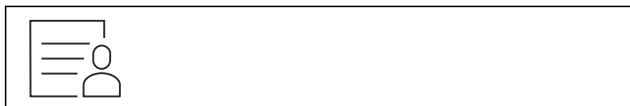


Fig. 127

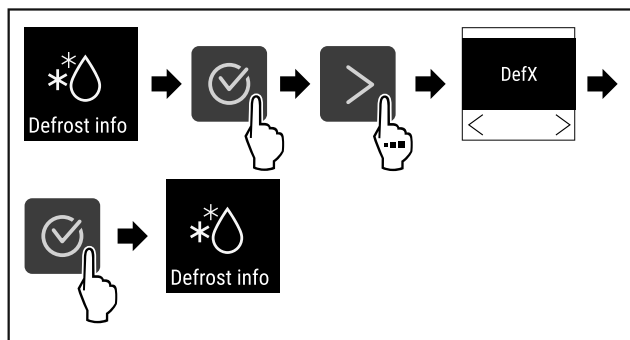


Fig. 128

- Vykonať pracovné kroky podľa obrázka.
- ▷ Vyberie sa požadovaný variant indikácie.

## 6.2.19 Kalibrácia snímača



Kalibrácia snímača slúži na vyrovnanie rozdielov medzi indikovanou teplotou a skutočnou teplotou v zariadení.

Rozsah nastavenia: +/- 3 Kelvinov v krokoch po 0,1 Kelvina.

### Kalibrácia snímača



Fig. 129

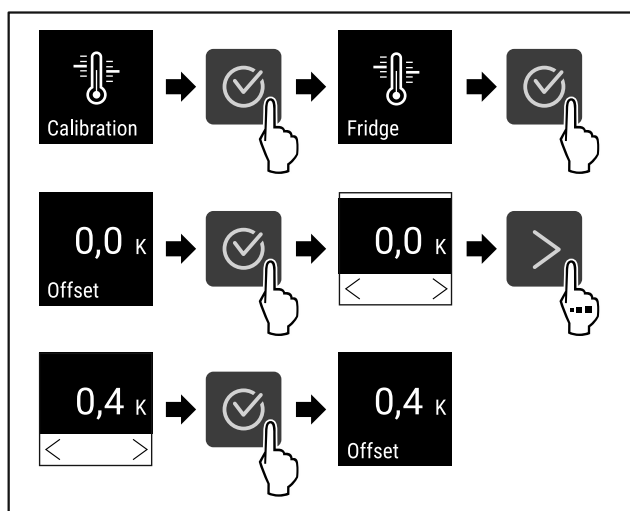


Fig. 130

- Vykonať pracovné kroky podľa obrázka.
- ▷ Snímač je kalibrovaný.

### Poznámka

Kalibrovaná teplota sa zobrazí v priebehu dvoch hodín na displeji.



## 6.2.20 Alarm teploty

Alarm teploty sa spustí hneď, ako teplota vnútorného priestoru opustí nastaviteľný teplotný rozsah a prípadne uplynie nastavený čas oneskorenia.

Nastaviť možno zobraziť nasledujúce hodnoty:

- Dolná hranica teploty v krokoch po 0,1 °C
- Horná hranica teploty v krokoch po 0,1 °C
- Doba oneskorenia alarmu od 0 po 60 minút (nastavenie „0“ neznamená opakovanie alarmu na relé alarmu.)
- Frekvencia opakovania alarmu 0 až 30 minút

### Nastavenie alarmu teploty



Fig. 131

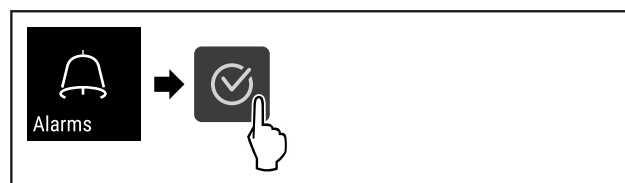


Fig. 132

- Vykonať pracovné kroky podľa obrázka.



Fig. 133

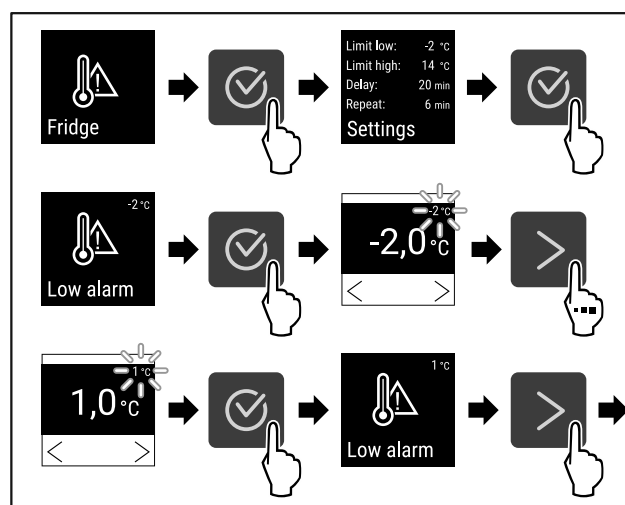


Fig. 134

- Vykonať pracovné kroky podľa obrázka.
- ▷ Dolná hranica teploty je nastavená.

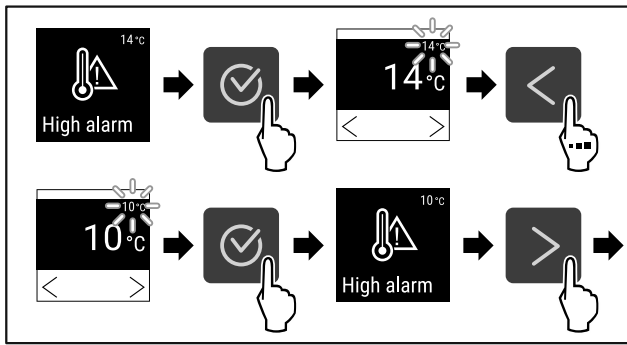


Fig. 135

- ▶ Vykonaťte pracovné kroky podľa obrázka.
- ▷ Horná hranica teploty je nastavená.

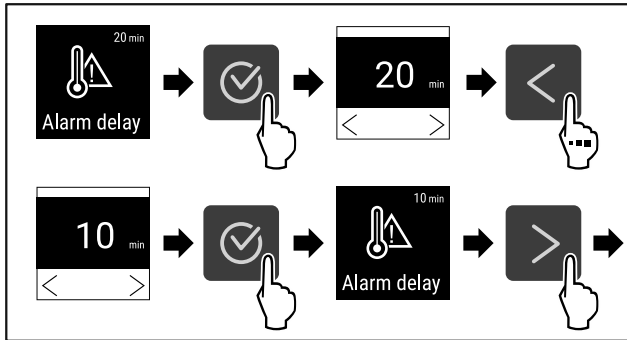


Fig. 136

- ▶ Vykonaťte pracovné kroky podľa obrázka.
- ▷ Doba oneskorenia alarmu je nastavená.

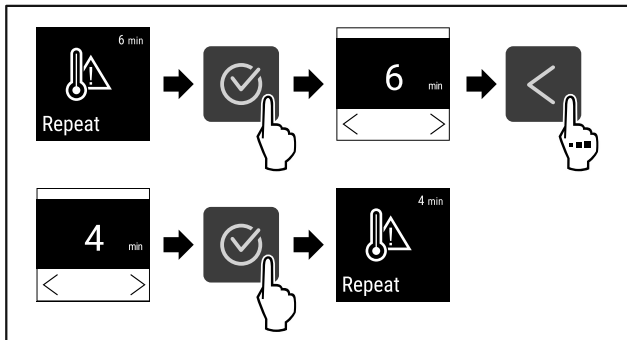


Fig. 137

- ▶ Vykonaťte pracovné kroky podľa obrázka.
- ▷ Interval opakovania alarmu je nastavený.
- ▷ Alarm teploty je nastavený.

### Zobrazenie nastavených hodnôt alarmu teploty

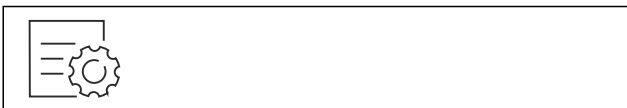


Fig. 138

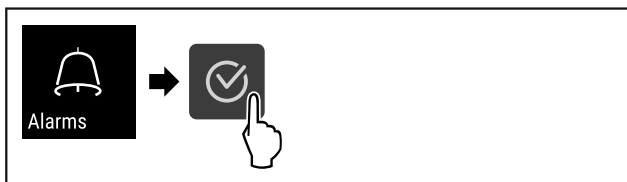


Fig. 139

- ▶ Vykonaťte pracovné kroky podľa obrázka.

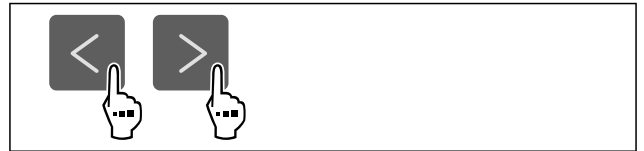


Fig. 140

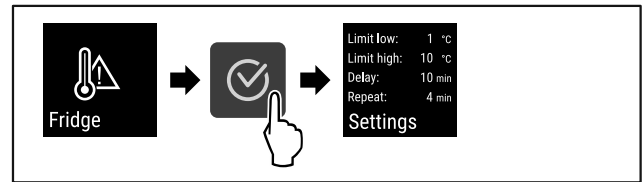


Fig. 141

- ▶ Vykonaťte pracovné kroky podľa obrázka.
- ▷ Zobrazia sa nastavené hodnoty alarmu teploty.

### 6.2.21 Alarm dverí



Pomocou tejto funkcie aktivujete alebo deaktivujete alarm dverí. Alarm dverí zaznie, keď sú dvere príliš dlho otvorené. Alarm dverí je pri dodaní aktivovaný. Môžete nastaviť, ako dlho smú byť dvere otvorené, kým zaznie alarm dverí.

Môžete nastaviť nasledujúce hodnoty:

- 15 sekúnd
- 30 sekúnd
- 60 sekúnd
- 90 sekúnd
- 120 sekúnd
- 150 sekúnd
- 180 sekúnd
- Vyp

### Nastavenie alarmu dverí



Fig. 142

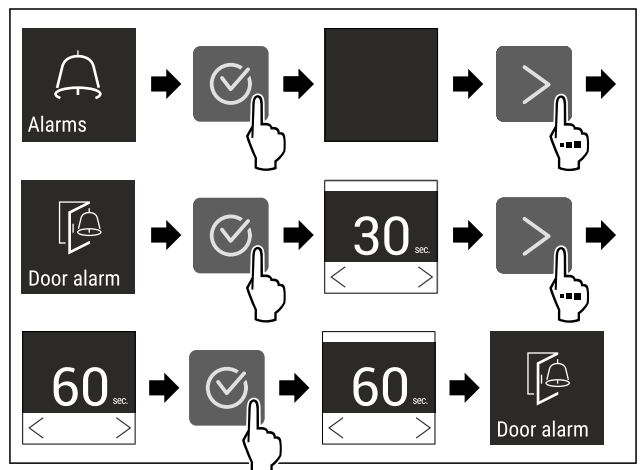


Fig. 144 Príkladné zobrazenie: Zmena alarmu dverí z 30 sekúnd na 60 sekúnd.

- ▶ Vykonaťte pracovné kroky podľa obrázka.
- ▷ Alarm dverí je nastavený.

## Deaktivácia alarmu dverí



Fig. 145

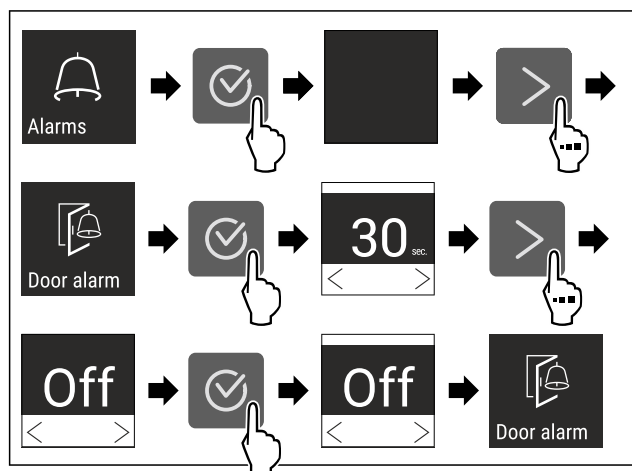


Fig. 146

- ▶ Vykonaňte pracovné kroky podľa obrázka.
- ▷ Alarm dverí je deaktivovaný.

## 6.2.2 Simulácia alarmu



Toto nastavenie umožňuje simuláciu zmeny teploty v zariadení na kontrolu funkcie všetkých pripojených bezpečnostných zariadení.

### Spustenie simulácie alarmu



Fig. 147

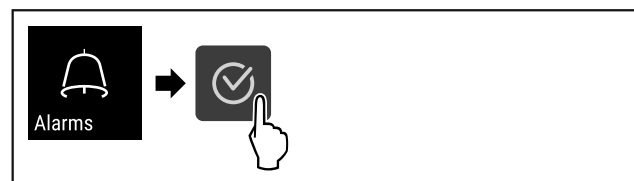


Fig. 148

- ▶ Vykonaňte pracovné kroky podľa obrázka.

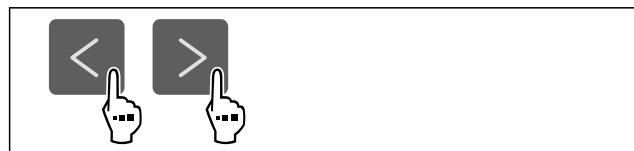


Fig. 149

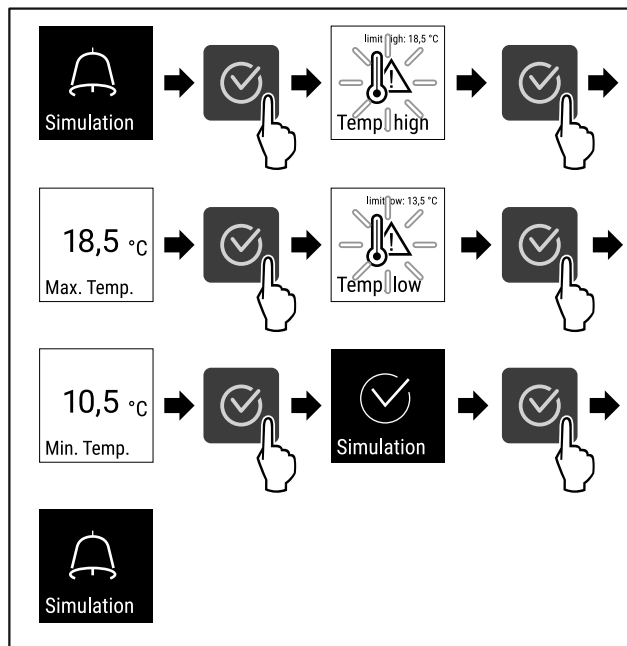


Fig. 150

- ▶ Vykonaňte pracovné kroky podľa obrázka.
- ▷ Simulácia bola vykonaná.
- ▷ Pripojené bezpečnostné zariadenie sa malo spustiť.

## 6.2.23 Prenos alarmu



Toto nastavenie umožňuje prenos jedného alebo viacerých alarmov na externý prijímač alarmu pripojený k zariadeniu.

Je možné zvoliť nasledujúce nastavenia:

- Typ alarmu:
  - alarm dverí
  - alarm teploty
  - alarm dverí a alarm teploty
  - všetky
- Potvrdenie:
  - **Áno:** Alarm je ukončený na zariadení a externe pripojenom prijímači.
  - **Nie:** Alarm sa potvrdí na zariadení a zostane aktívny na prijímači, kým sa chyba neodstráni.
- Aktualizácia (viditeľné len vtedy, ak je pri potvrdzovaní vybratá možnosť „Áno“):
  - **Áno:** Alarm sa zopakuje.
    - Alarm teploty** v závislosti od nastaveného času (pozri 6.2.20 Alarm teploty)  
(Ak je čas oneskorenia alarmu nastavený na „0“, potom na relé alarmu nie je ani opakovanie alarmu.)
    - Alarm dverí** po 1 minúte alebo 4 minútach \* (pozri 6.2.21 Alarm dverí)
  - **Nie:** Alarm je trvalo potvrdený.

### Aktivácia prenosu alarmu

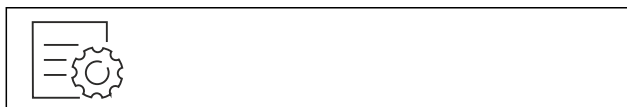


Fig. 151

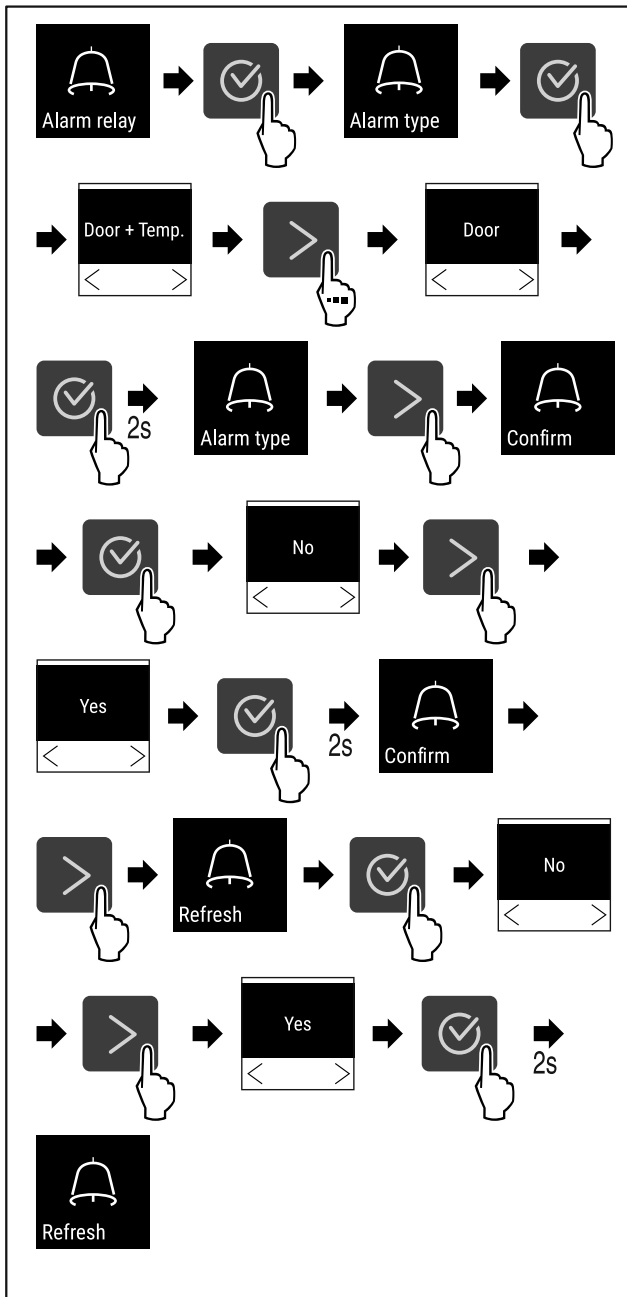


Fig. 152

- ▶ Vykonaťte pracovné kroky podľa obrázka.
- ▷ Prenos alarmu je nastavený.

## 6.2.24 Demo režim



Demo režim je špeciálna funkcia pre obchodníkov, ktorí chcú predviesť funkcie zariadenia. Keď aktivujete demo režim, všetky funkcie chladiacej techniky sú deaktivované.

Keď svoje zariadenie zapnete a na indikátore stavu sa zobrazí „D“, tak už je demo režim aktivovaný.

Keď demo režim aktivujete a následne opäť deaktivujete, tak sa obnovia výrobné nastavenia zariadenia. (pozri 6.2.25 Obnovenie na výrobné nastavenia )

### Aktivácia demo režimu

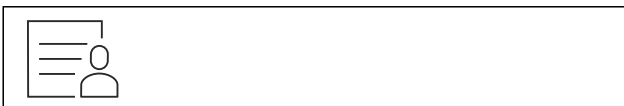


Fig. 153

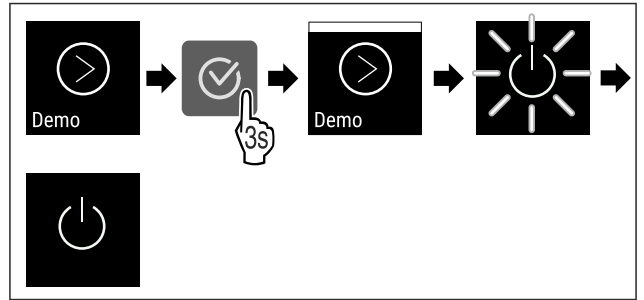


Fig. 154

- ▶ Vykonaťte pracovné kroky podľa obrázka.
- ▷ Demo režim je aktivovaný.
- ▷ Zariadenie je vypnuté.
- ▶ Zapnite zariadenie. (pozri 4.16 Zapnutie zariadenia (prvé uvedenie do prevádzky))
- ▷ Na indikátore stavu sa zobrazí „D“.

### Deaktivácia demo režimu



Fig. 155

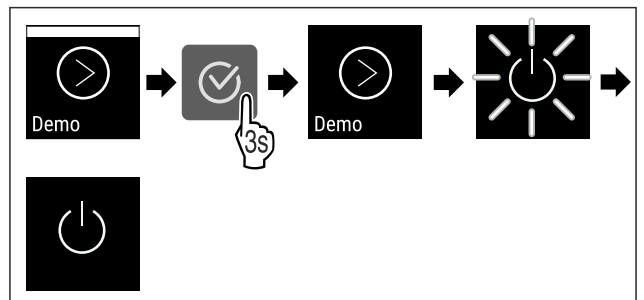


Fig. 156

- ▶ Vykonaťte pracovné kroky podľa obrázka.
- ▷ Demo režim je deaktivovaný.
- ▷ Zariadenie je vypnuté.
- ▶ Zapnite zariadenie. (pozri 4.16 Zapnutie zariadenia (prvé uvedenie do prevádzky))
- ▷ Výrobné nastavenia zariadenia sú obnovené.

## 6.2.25 Obnovenie na výrobné nastavenia



Pomocou tejto funkcie obnovíte všetky nastavenia na výrobné nastavenia. Všetky nastavenia, ktoré sa doposiaľ vykonali, sa vynulujú späť na pôvodné nastavenie.

### Vynulovanie



Fig. 157

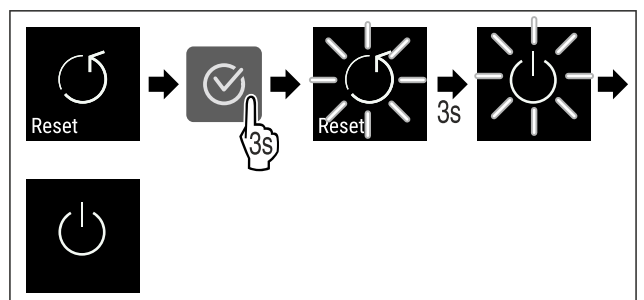






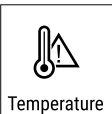


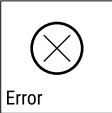

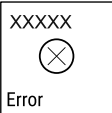






Fig. 158










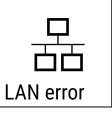

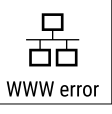

- ▶ Vykonať pracovné kroky podľa obrázka.
- ▷ Zariadenie je vynulované.
- ▷ Zariadenie je vypnuté.
- ▶ Spustíte zariadenie nanovo. (pozri 4.16 Zapnutie zariadenia (prvé uvedenie do prevádzky))

## 6.3 Hlásenia

### 6.3.1 Výstrahy



Výstrahy sa signalizujú akusticky signálnym tónom a zobrazujú opticky symbolom na displeji. Signálny tón sa zosilňuje a je čoraz hlasnejší, kým sa hlásenie nepotvrdí.



Hlásenie	Príčina	Odstránenie
 <p>Door open</p> <p><b>Otvorené dvere</b></p>	<p>Hlásenie sa objaví, keď sú dvere príliš dlho otvorené.</p>	<p>Zatvorte dvere.</p> <p>Stlačte potvrdzovacie tlačidlo.</p> <p>Alarm sa ukončí.</p> <p><b>Poznámka</b> Čas, kým sa hlásenie objaví, je možné nastaviť (pozri 6.2.21 Alarm dverí).</p> 
 <p>Temperature</p> <p><b>Alarm teploty</b></p>	<p>Hlásenie sa objaví, keď teplota nezodpovedá nastavenej teplote. Príčinou pre teplotné rozdiely môže byť:</p> <ul style="list-style-type: none"> <li>- Boli vložené teplé chladené výrobky.</li> <li>- Pri pretriedovaní alebo odoberaní chladeného tovaru vniklo dovnútra príliš veľa teplého vzduchu z miestnosti.</li> <li>- Dlhší čas je vypadnutý elektrický prúd.</li> </ul>	<p>Stlačte potvrdzovacie tlačidlo.</p> <p>Zobrazí sa najvyššia teplota.</p>  <p>Stlačte potvrdzovacie tlačidlo.</p> <p>Aktuálna teplota bliká a indikácia sa prepína so symbolom alarmu teploty, kým sa nedosiahne nastavená teplota.</p> <p>Skontrolujte kvalitu chladených výrobkov.</p> 
 <p>Error</p> <p><b>Chyba</b></p>	<p>Zariadenie je chybné, došlo ku chybe zariadenia alebo konštrukčný diel zariadenia vykazuje chybu.</p>	<p>Preložte chladené výrobky.</p> <p>Stlačte potvrdzovacie tlačidlo.</p> <p>Zobrazí sa kód chyby.</p>   <p>Stlačte potvrdzovacie tlačidlo.</p> <p>Ak je k dispozícii, zobrazí sa ďalší kód chyby.</p> <p><b>alebo</b></p> <p>Zobrazí sa stavová obrazovka s blikajúcim symbolom chyby.</p> <p>Stlačenie navigačných tlačidiel znova zobrazí kód(y) chyby.</p> <p>Poznačte si kód(y) chyby a kontaktujte zákaznícky servis.</p>  
	<p>Hlásenie indikuje, že je aktívny režim ochrany proti zamrznutiu (napríklad v dôsledku častého otvárania dverí alebo zaťaženia tovarom).</p>	<p>Stlačte potvrdzovacie tlačidlo.</p> <p><b>FRZ.PROT</b> sa zobrazí.</p>   <p>Stlačte potvrdzovacie tlačidlo.</p> <p>Zobrazí sa stavová obrazovka s blikajúcim symbolom chyby</p>   <p>Stlačenie navigačných tlačidiel znova zobrazí kód chyby.</p> <p>Zariadenie sa po niekoľkých hodinách automaticky prepne do normálneho prevádzkového režimu a hlásenie zmizne. Ak sa hlásenie zobrazuje opakovane a uvedené príčiny sa nezhodujú, kontaktujte zákaznícky servis. (pozri 9.3 Zákaznícky servis)</p>

Hlásenie	Príčina	Odstránenie
 <p>Power</p> <p><b>Výpadok elektrického prúdu</b></p>	<p>Po prerušení napájania sa zobrazí hlásenie, keď je teplota po obnovení napájania nad hranicou alarmu.</p>	<p>Stlačte potvrdzovacie tlačidlo. Zobrazí sa najvyššia teplota a počet prerušení elektrického prúdu.</p>  <p>Stlačte potvrdzovacie tlačidlo. Alarm sa ukončí a zobrazí sa aktuálna teplota. Skontrolujte kvalitu chladených výrobkov.</p> 
 <p>Defrost error</p> <p><b>Chyba Defrost</b></p>	<p>Automatické rozmrazovanie nepracuje bezchybne. Posledných 5 cyklov rozmrazovania bolo neúspešných.</p>	<p>Stlačte potvrdzovacie tlačidlo. Alarm sa ukončí.</p>  <p>Kontaktujte zákaznícky servis (pozri 9.3 Zákaznícky servis).</p>
 <p>WiFi error</p> <p><b>Chyba WLAN</b></p>	<p>Pripojenie cez WLAN je prerušené.</p>	<p>Skontrolujte pripojenie. Stlačte potvrdzovacie tlačidlo. Alarm sa ukončí.</p> 
 <p>WWW error</p> <p><b>WWW chyba WLAN</b></p>	<p>Hlásenie sa objaví, keď nie je vytvorené internetové pripojenie cez WLAN.</p>	<p>Skontrolujte pripojenie. Stlačte potvrdzovacie tlačidlo. Alarm sa ukončí.</p> 
 <p>LAN error</p> <p><b>Chyba LAN</b></p>	<p>Pripojenie cez LAN je prerušené.</p>	<p>Skontrolujte pripojenie a sieťový kábel. Stlačte potvrdzovacie tlačidlo. Alarm sa ukončí.</p> 
 <p>WWW error</p> <p><b>WWW chyba LAN</b></p>	<p>Hlásenie sa objaví, keď nie je vytvorené internetové pripojenie cez LAN.</p>	<p>Skontrolujte pripojenie. Stlačte potvrdzovacie tlačidlo. Alarm sa ukončí.</p> 

## 6.3.2 Pripomenutia

Pripomenutia sa objavia, keď sa zobrazí výzva na akciu. Signalizujú sa akusticky signálnym tónom a zobrazujú opticky symbolom na displeji. Potvrdenie hlásenia stlačením potvrdzovacieho tlačidla.

Hlásenie	Príčina	Odstránenie
 <p>Maintenance</p> <p><b>Pripomenutie údržby</b></p>	<p>Hlásenie sa objaví, keď uplynie časovač nastaveného intervalu údržby.</p>	 <p>Stlačte potvrdzovacie tlačidlo. Alarm sa ukončí.</p> <p><b>Poznámka</b></p> <p>Interval údržby je možné nastaviť (pozri 6.2.7 Pripomenutie intervalu údržby).</p>

Hlásenie	Príčina	Odstránenie
 <p><b>Pripomenutie záznamu</b></p>	Hlásenie sa objaví, keď je plná pamäť zaznamenávania teploty (999 hodín).	 <p>Stlačte potvrdzovacie tlačidlo. Alarm sa ukončí. Najstaršie údaje sa prepíšu.</p> <p><b>Poznámka</b> Zaznamenávanie teploty je možné vynulovať (pozri 6.2.4 Zaznamenávanie teploty).</p>

## 7 Vybavenie

### 7.1 Bezpečnostná zámka

Zámka na dverách zariadenia je vybavená bezpečnostným mechanizmom.

#### 7.1.1 Uzavretie zariadenia

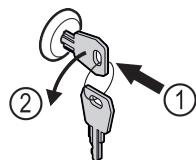


Fig. 159

- ▶ Zatlačte kľúč.
- ▶ Otočte kľúč o 90° v protismere hodinových ručičiek.
- ▷ Zariadenie je zatvorené.

#### 7.1.2 Otvorenie zariadenia

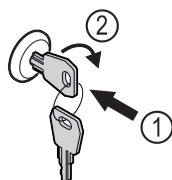


Fig. 160

- ▶ Zatlačte kľúč Fig. 160 (1).
- ▶ Otočte kľúč o 90° v smere hodinových ručičiek Fig. 160 (2).
- ▷ Zariadenie je otvorené.

### 7.2 Snímače

Zariadenie môže byť vybavené nasledujúcimi snímačmi na monitorovanie teploty:

- bezpečnostný snímač termostatu
- snímač C

#### 7.2.1 Bezpečnostný snímač termostatu

Bezpečnostný snímač termostatu sleduje pokles teploty a chráni tak pred príliš nízkymi teplotami (Freeze Protect). Keď teplota klesne pod prahovú hodnotu, zariadenie automaticky reguluje teplotu. Objaví sa chybové hlásenie FRZ. PROT (Freeze Protect) (pozri 6.3 Hlásenia).

#### Poznámka

Nezakrývajte snímač bezpečnostného termostatu.

#### 7.2.2 Snímač C (kontrolný snímač)

Snímač C je nainštalovaný napevno a reguluje teplotu vnútorného priestoru zariadenia. V prípade potreby môžete snímač Kkalibrovať. (pozri 6.2.19 Kalibrácia snímača)

### 7.3 Rozhrania

Na zadnej strane zariadenia sa nachádzajú rôzne možnosti pripojenia.

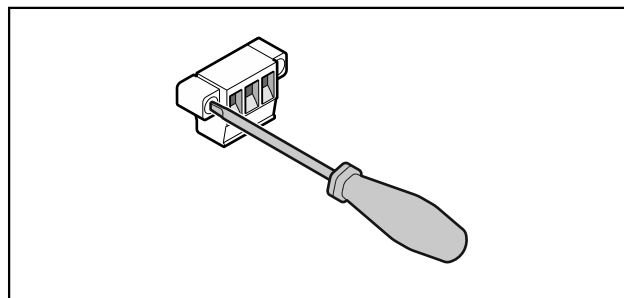


Fig. 161

#### Poznámka

Zástrčky sú zaistené skrutkami. Aby ste mohli zástrčky vybrať, uvoľnite skrutky na pravej a ľavej strane.

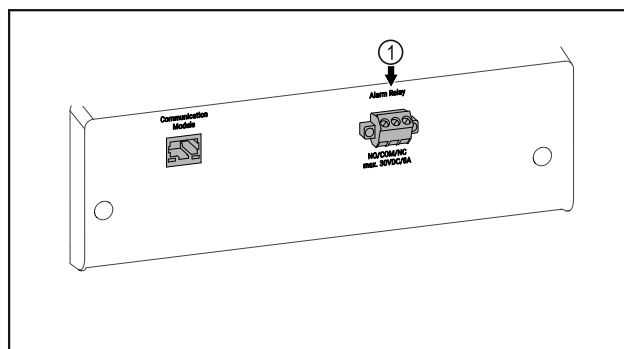


Fig. 162

- (1) Bezpotenciálový výstup alarmu

#### 7.3.1 Bezpotenciálový výstup alarmu



#### VÝSTRAHA

Nebezpečenstvo úrazu elektrickým prúdom!

- ▶ Pripojenie zariadenia na externé poplachové zariadenie smie vykonať len vyškolený odborný personál!

# Údržba

Tieto tri kontakty možno použiť na pripojenie vizuálneho alebo zvukového poplašného zariadenia. Pripojenie je určené pre maximálne **30 V (DC) - 8 A** z bezpečnostného zdroja veľmi nízkeho napätia SELV (**minimálny prúd 150 mA**).

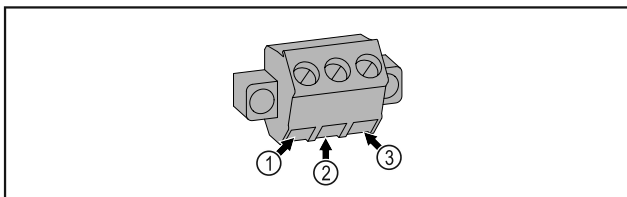


Fig. 163

- (1)** NO (normally open)  
Pripojenie kontrolky, ktorá je aktívna v normálnej prevádzke alebo pri vypnutí zariadení.
- (2)** COM (common)  
Externé zdroje napätia
- (3)** NC (normally closed)  
Pripojenie alarmového svetla alebo akustického poplašného zariadenia, ktoré je aktívne pri poplachu alebo chýbajúcom napájaní.

## 8 Údržba

### 8.1 Plán údržby

Údržba sa musí vykonávať pravidelne, aby sa zachovala funkčnosť zariadenia.

Konštrukčný diel	Aktivita	Interval údržby
Plechové časti	Skontrolujte ohľadom poškodení a korózie. Výmena poškodených dielov: (pozri 9.3 Zákaznícky servis)	Ročne
Dvere, záves	Skontrolujte ohľadom vyrovnanie (pozri 4.14 Vyrovnanie dverí), ľahkosti chodu a pevného uloženia.	Ročne
Zámka, rukoväť dverí *	Skontrolujte ohľadom ľahkého chodu a pevného uloženia.	Ročne
Tesnenie dverí	Skontrolujte ohľadom poškodenia, opotrebovania a pevného uloženia. Náhradné tesnenie dverí je k dispozícii v zákazníckom servise (pozri 9.3 Zákaznícky servis).	Ročne
Snímač	Kalibrujte snímač. (pozri 6.2.19 Kalibrácia snímača)	Ročne
Priechodka snímača	Skontrolujte neporušenosť tesniacej hmoty.	Ročne
Povrchy	Čistenie (pozri 8.3 Čistenie zariadenia)	Odporúčanie: mesačne alebo podľa potreby alebo špecifikácie na mieste inštalácie
Povrchy	Dezinfekcia	Odporúčanie: mesačne alebo podľa potreby alebo špecifikácie na mieste inštalácie
Miesto inštalácie, zariadenie	Dekontaminácia Zariadenie je vhodné na dekontamináciu priestoru peroxidom vodíka H <sub>2</sub> O <sub>2</sub> . Hodnoty nasledujúcej špecifikácie aplikácie nesmú byť prekročené: Koncentrácia maximálne 250 ppm. Vlhkosť maximálne 85 %. Maximálna prípustná teplota priestoru podľa klimatickej triedy. (pozri 1.4 Oblasť použitia zariadenia)	Odporúčanie: podľa potreby alebo špecifikácie na mieste inštalácie, maximálne 2-krát ročne
Vzduchová štrbina ventilátora	Čistenie (pozri 8.3.3 Čistenie krytu ventilátorov)	Ročne
Prenos alarmu		



### UPOZORNENIE

Nebezpečenstvo poranenia a poškodenia v dôsledku neodborných údržbových prác!  
Poranenie osôb a vecné škody.  
► Údržbové práce smie vykonávať len vyškolený odborný personál.



### VÝSTRAHA

Nebezpečenstvo skratu v dôsledku dielov pod napätím!  
Nebezpečenstvo zásahu elektrickým prúdom alebo poškodenia elektroniky.

- **Vypnite zariadenie.**  
► Vytiahnite sieťovú zástrčku alebo vypnite poistku.

### Poznámka

Pre údržbu je možné aktivovať funkciu pripomienky. (pozri 6.2.7 Pripomenutie intervalu údržby)

### Poznámka

Odporúča sa vytvoriť protokol o údržbe, v ktorom sa zdokumentujú všetky vykonané práce (opravy, kontroly).

### Poznámka

Liebherr odporúča údržbu raz ročne. Ohľadne individuálnej ponuky sa obráťte na zákaznícky servis (pozri 9.3 Zákaznícky servis).

Konštrukčný diel	Aktivita	Interval údržby
Sieťový kábel	Skontrolujte ohľadom poškodenia.	Ročne alebo pri zmene miesta inštalácie
Uhol sklonu	Skontrolujte správnu funkčnosť a pevné uloženie.	Ročne alebo pri zmene miesta inštalácie
Nastaviteľné nohy/pätky	Skontrolujte ohľadom funkčnosti, poškodenia a pevného uloženia. Vymeňte poškodené diely. (pozri 9.3 Zákaznícky servis)	Ročne
Miska na kondenzát	Skontrolujte hladinu v miske na koncentrát a v prípade potreby ju vyprázdňte.	Pravidelná vizuálna kontrola

## 8.2 Rozmrazovanie zariadenia



### VÝSTRAHA

Nesprávne rozmrazenie zariadenia!  
Poranenia a poškodenia.

- ▶ Na urýchlenie procesu rozmrazovania nepoužívajte mechanické zariadenia alebo prostriedky, ktoré nie sú odporúčané výrobcom.
- ▶ Nepoužívajte elektrické vyhrievacie telesá, prístroje na čistenie parou, otvorený oheň ani rozmrazovacie spreje.
- ▶ Ľad neodstraňujte ostrými predmetmi.

Rozmrazovanie prebieha automaticky. Kondenzát kvapká do misky na kondenzát a musí sa v pravidelných intervaloch vyprázdniť.

### Poznámka

Aby ste misku na kondenzát nemuseli vyprázdňovať tak často, môžete pod odtokové otvory misky na kondenzát podložiť záchytnú nádobu.

Miska na kondenzát sa smie zasunúť len do spodného úložného rebra.

Na udržanie funkčnosti zariadenia ho odporúčame rozmrazovať, keď sa vytvorí hrubá vrstva námrazy. Pre tvorenie námrazy vo vnútornom priestore je rozhodujúce miesto inštalácie (napr. vysoká vlhkosť vzduchu), nastavenia na zariadení a nesprávne správanie sa používateľa.

Ručné rozmrazovanie:

- ▶ Vypnite zariadenie. (pozri 6.2.2 Zapnutie a vypnutie zariadenia)
- ▶ Vytiahnite sieťovú zástrčku.
- ▶ Preložte chladené výrobky.
- ▶ Dvere chladničky nechajte počas rozmrazovania otvorené.
- ▶ Misku na kondenzát vytiahnite dopredu, vyprázdňte a vyčistite zariadenie.

## 8.3 Čistenie zariadenia

### 8.3.1 Príprava



### VÝSTRAHA

Nebezpečenstvo skratu v dôsledku dielov pod napätím!  
Nebezpečenstvo zásahu elektrickým prúdom alebo poškodenia elektroniky.

- ▶ **Vypnite zariadenie.**
- ▶ Vytiahnite sieťovú zástrčku alebo vypnite poistku.



### VÝSTRAHA

Nebezpečenstvo požiaru

- ▶ Neпоškodte chladiaci okruh.

- ▶ Vyprázdňte zariadenie.
- ▶ Vytiahnite sieťovú zástrčku.
- ▶ Dodržte poznámky k preprave zariadenia. (pozri 4.3 Preprava zariadenia)

### 8.3.2 Čistenie skrine

#### POZOR

Nesprávne čistenie!

Poškodenia zariadenia.

- ▶ Používajte výlučne mäkké handričky a viacúčelové čistiace prostriedky s neutrálnym pH.
- ▶ Nepoužívajte odierajúce alebo škriabajúce špongie alebo ocelovú vlnu.
- ▶ Nepoužívajte ostré, abrazívne čistiace prostriedky obsahujúce piesok, chloridy alebo kyseliny.



### VÝSTRAHA

Nebezpečenstvo poranenia a poškodenia horúcou parou!

Horúca para môže viesť k popáleninám a poškodiť povrchy.

- ▶ Nepoužívajte prístroje na čistenie parou!

#### POZOR

Nebezpečenstvo poškodenia v dôsledku skratu!

- ▶ Pri čistení zariadenia dbajte na to, aby sa do elektrických komponentov nedostala čistiaca voda.

- ▶ Utrite skriňu mäkkou, čistou handričkou. Pri silnom znečistení použite vlažnú vodu s neutrálnym čistiacim prostriedkom. Sklenené plochy sa môžu očistiť aj čistiacim prostriedkom na sklo.
- ▶ Kondenzátorovú cievku čistite každý rok. Ak sa kondenzátorová cievka nečistí, vedie k výraznému zníženiu účinnosti zariadenia.

### 8.3.3 Čistenie krytu ventilátorov

#### POZOR

Nebezpečenstvo poškodenia v dôsledku skratu!

- ▶ Pri čistení zariadenia dbajte na to, aby sa do elektrických komponentov nedostala čistiaca voda.

# Pomoc zákazníkom

## POZOR

Nesprávne čistenie!  
Poškodenia zariadenia.

- ▶ Používajte výlučne mäkké handričky a viacúčelové čistiace prostriedky s neutrálnym pH.
- ▶ Nepoužívajte odierajúce alebo škriabajúce špongie alebo ocelovú vlnu.
- ▶ Nepoužívajte ostré, abrazívne čistiace prostriedky obsahujúce piesok, chloridy alebo kyseliny.

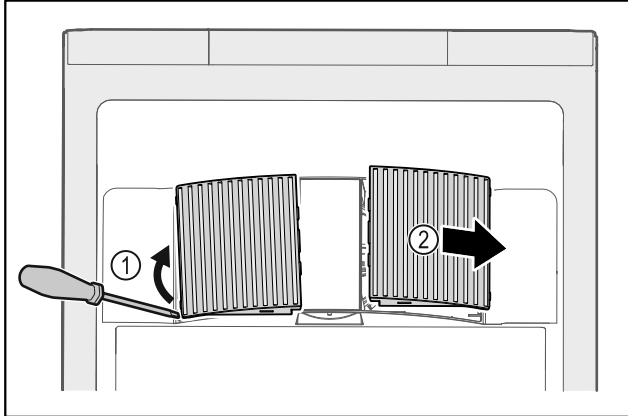


Fig. 164

- ▶ Opatrne vytiahnite kryty ventilátorov z bočnej strany Fig. 164 (1) a vyberte ich smerom dopredu Fig. 164 (2).
- ▶ Opláchnite vzduchové štrbiny krytov ventilátorov pod tečúcou vodou. Pri silnom znečistení použite vlažnú vodu s neutrálnym čistiacim prostriedkom.
- ▶ Nechajte kryty ventilátorov úplne vyschnúť.
- ▶ Vymeňte kryty ventilátorov v zariadení.

### 8.3.4 Čistenie vnútorného priestoru



#### VÝSTRAHA

Nebezpečenstvo skratu v dôsledku dielov pod napätím!  
Nebezpečenstvo zásahu elektrickým prúdom alebo poškodenia elektroniky.

- ▶ **Vypnite zariadenie.**
- ▶ Vytiahnite sieťovú zástrčku alebo vypnite poistku.



#### VÝSTRAHA

Nebezpečenstvo poranenia a poškodenia horúcou parou!  
Horúca para môže viesť k popáleninám a poškodiť povrchy.

- ▶ Nepoužívajte prístroje na čistenie parou!

## POZOR

Nesprávne čistenie!  
Poškodenia zariadenia.

- ▶ Používajte výlučne mäkké handričky a viacúčelové čistiace prostriedky s neutrálnym pH.
- ▶ Nepoužívajte odierajúce alebo škriabajúce špongie alebo ocelovú vlnu.
- ▶ Nepoužívajte ostré, abrazívne čistiace prostriedky obsahujúce piesok, chloridy alebo kyseliny.

## Poznámka

- ▶ Odtok kondenzátu (pozri 1.2 Prehľad zariadení a vybavení) : odstráňte usadeniny tenkou pomôckou (napríklad vatovou tyčinkou).

## Poznámka

- ▶ Nepoškodte ani neodstráňte typový štítok na vnútornej strane zariadenia. Typový štítok je dôležitý pre zákaznícky servis. (pozri 9.3 Zákaznícky servis)

- ▶ Otvorte dvere.
- ▶ Vyprázdňte zariadenie.
- ▶ Vnútorň priestor a diely vybavenia vyčistite vlažnou vodou s trochou umývacieho prostriedku. Nepoužívajte čistiace prostriedky s obsahom piesku alebo kyselín ani chemické riedidlá.

### 8.3.5 Po čistení

- ▶ Zariadenia a diely vybavenia vytrite do sucha.
- ▶ Zariadenie pripojte a zapnite.  
Ak je teplota dostatočne nízka:
- ▶ Vložte chladené výrobky.
- ▶ Pravidelne opakujte čistenie.
- ▶ Chladiaci stroj s výmenníkom tepla (kovová mriežka na zadnej stene zariadenia) čistite a zbavujte prachu jedenkrát do roka.

## 9 Pomoc zákazníkom

### 9.1 Technické údaje

#### Teplotný rozsah

Chladenie	+3 °C až +16 °C
-----------	-----------------

#### Maximálne naloženie na odkladaciu poličku <sup>A)</sup>

Šírka zariadenia	600 mm	750 mm
Úložné rošty	45 kg	60 kg
Sklená doska	40 kg	40 kg
Drevený rošt	45 kg	60 kg
Zásuvka	50 kg	50 kg

A) Pri silnom naložení môže dôjsť k ľahkému prehnutiu odkladacích poličiek.

#### Maximálne celkové naloženie a čistá hmotnosť

Model (pozri 4.2 Rozmery zariadenia)	Maximálne celkové naloženie	Čistá hmotnosť
SRF.. 3501	180 kg	60 kg
SRFfg 4001	225 kg	70 kg
SRF.. 5501	300 kg	80 kg

#### Maximálny užitočný objem

Pozri užitočný objem na typovom štítku. (pozri 1.2 Prehľad zariadení a vybavení)

#### Podmienky inštalácie

Stupeň znečistenia (okolie zariadenia)	PD2
Teplota okolia	+10 °C až +35 °C
Maximálna relatívna okolitá vlhkosť	75 %, nekondenzujúca
Maximálna výšková prevádzková poloha (m n. m.)	2000 m 1500 m (sklenené dvere)

#### Elektrické hodnoty

Menovité napätie	220-240 V ~
Frekvencia	50/60 Hz

Elektrické hodnoty	
Inštalovaný príkon	2,0 A
Maximálne kolísanie siete	+/-10 %
Prepätová kategória	II

## 9.2 Technická porucha

Toto zariadenie je skonštruované a vyrobené tak, aby bola zabezpečená jeho bezpečná funkcia a dlhá životnosť. Pokiaľ

Chyba	Príčina	Odstránenie
<b>Zariadenie nepracuje.</b>	→ Zariadenie nie je zapnuté.	▶ Zapnite zariadenie.
	→ Sieťová zástrčka nie je správne zasunutá v zásuvke.	▶ Prekontrolujte sieťovú zástrčku.
	→ Poistka zásuvky nie je v poriadku.	▶ Prekontrolujte poistku.
	→ Výpadok elektrického prúdu	▶ Zariadenie ponechajte zatvorené. ▶ V prípade potreby preložte chladené/mrazené výrobky do decentralnej skriňovej chladničky/mrazničky v prípade, že bude výpadok elektrického prúdu trvať dlhšie.
	→ Zásuvka chladiaceho zariadenia nie je správne zasunutá v zariadení.	▶ Skontrolujte zásuvku chladiaceho zariadenia.
<b>Teplota nie je dostatočne nízka.</b>	→ Dvere zariadenia nie sú správne zatvorené.	▶ Zatvorte dvere zariadenia.
	→ Prevzdušnenie a vetranie nie je dostatočné.	▶ Uvoľnite a vyčistite vetraciu mriežku.
	→ Teplota okolia je príliš vysoká.	▶ Dbajte na správne okolité podmienky: (pozri 1.4 Oblasť použitia zariadenia)
	→ Zariadenie sa otváralo príliš často alebo na príliš dlhú dobu.	▶ Počkajte, či sa požadovaná teplota opäť sama nenastaví. Ak nie, obráťte sa na zákaznícky servis. (pozri 9.3 Zákaznícky servis)
	→ Teplota je nesprávne nastavená.	▶ Teplotu nastavte nižšie a po 24 hodinách ju prekontrolujte.
	→ Zariadenie stojí veľmi blízko zdroja tepla (sporák, vykurovanie atď.).	▶ Zmeňte umiestnenie zariadenia alebo zdroja tepla.

## 9.3 Zákaznícky servis

Najskôr prekontrolujte, či nemôžete chybu odstrániť sami. V opačnom prípade sa obráťte na zákaznícky servis.

Adresu nájdete v priloženej brožúre „Servis Liebherr“ alebo na [home.liebherr.com/service](http://home.liebherr.com/service).



### VÝSTRAHA

Neodborná oprava!  
Poranenia.

- ▶ Opravy a zásahy do zariadenia a do sieťového prívodu, ktoré nie sú výslovne vymenované v (pozri 8 Údržba), nechajte vykonať zákazníkemu servisu.
- ▶ Poškodený sieťový prívod smie vymeniť len výrobca, jeho zákaznícky servis alebo podobne kvalifikovaná osoba.
- ▶ Pri zariadeniach s prístrojovou sieťovou zástrčkou smie výmenu vykonať zákazník.

### 9.3.1 Kontaktovanie zákazníckeho servisu

Pripravte si nasledujúce informácie o zariadení:

- Označenie zariadenia (model a index)

sa napriek tomu počas prevádzky vyskytne porucha, prekontrolujte prosím, či nie je prípadne spôsobená chybnou obsluhou. V takomto prípade vám musia byť aj v priebehu záručnej doby účtované vyplývajúce náklady.

Nasledovné poruchy môžete odstrániť sami.

### 9.2.1 Funkcia zariadenia

- Servisné číslo (servis)
- Sériové číslo (sér. č.)
- ▶ Vyvolajte informácie o zariadení na displeji (pozri 6.2.15 Informácie o zariadení).
- alebo-**
- ▶ Vyhľadajte si informácie o zariadení na typovom štítku. (pozri 9.4 Typový štítok)
- ▶ Poznačte si informácie o zariadení.
- ▶ Informujte zákaznícky servis: oznámte chyby a informácie o zariadení.
- ▷ To umožní rýchly a účelný servisný zásah.
- ▶ Nasledujte ďalšie pokyny zákazníckeho servisu.

## 9.4 Typový štítok

Typový štítok sa nachádza na vnútornej strane zariadenia. Pozri Prehľad zariadenia.

# Uvedenie mimo prevádzku

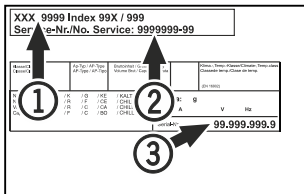


Fig. 165

- (1) Označenie zariadenia (3) Sériové číslo  
(2) Servisné číslo

## 10 Uvedenie mimo prevádzku

- ▶ Vyprázdňte zariadenie.
- ▶ Vypnite zariadenie.
- ▶ Vytiahnite sieťovú zástrčku zo zásuvky.
- ▶ V prípade potreby odstráňte zásuvku chladiaceho zariadenia: vytiahnite zásuvku chladiaceho zariadenia zo zástrčky zariadenia a súčasne pohybujte doľava a doprava.
- ▶ Očistite zariadenie. (pozri 8.3 Čistenie zariadenia)
- ▶ Ak sú prítomné: odstráňte kryty a izoláciu priechodky snímača, aby ste zabránili tvorbe plesní.
- ▶ Dvere nechajte otvorené, aby nevznikli žiadne zápachy.

### Poznámka

Škody na zariadení a chybné funkcie!

- ▶ Zariadenie po uvedení mimo prevádzky skladujte len pri prípustnej izbovej teplote medzi -10 °C a +50 °C.

## 11 Likvidácia

### 11.1 Príprava zariadenia na likvidáciu



Liebherr používa v niektorých zariadeniach batérie. V EÚ z dôvodov ochrany životného prostredia zákonodarca koncového užívateľa zaviazal, aby pred likvidáciou starých zariadení tieto batérie vybral. Ak vaše zariadenie má batérie, je na zariadení umiestnené príslušné upozornenie.

Svetlá V prípade, že je možné odstrániť svetlá samostatne a bez poškodenia, demontuje tieto pred likvidáciou.

- ▶ Odstavte zariadenie z prevádzky.
- ▶ Ak je to možné: svetlá demontujte bez poškodenia.

### 11.2 Ekologická likvidácia zariadenia



Zariadenie ešte obsahuje cenné materiály, nelikvidujte ho jednoducho spoločne s domovým odpadom, je ho potrebné odviezť do zberu oddelene.



Li-Ion

Batérie likvidujte oddelene od starého zariadenia. Batérie môžete bezplatne odovzdať v obchode alebo v recyklačných či zberných dvoroch.

Svetlá Demontované svetlá zlikvidujte prostredníctvom príslušných zberných systémov.

Pre Nemecko:

Zariadenie môžete bezplatne odovzdať do zberných nádob triedy 1 v miestnych recyklačných a zberných dvoroch. Pri kúpe nového chladiaceho/mraziaceho zariadenia a predajnej ploche > 400 m<sup>2</sup> vezme obchod staré zariadenie späť tiež bezplatne.



### VÝSTRAHA

Vytekajúce chladiace médium a olej!

Požiar. Chladiace médium použité v zariadení nezaťažuje životné prostredie, ale je horľavé. Horľavý je aj olej v zariadení. Pri patrične vysokej koncentrácii a v kontakte s externým zdrojom tepla sa môžu unikajúce chladiace médium a olej vznietiť.

- ▶ Nepoškodte potrubia obehu chladiaceho média a kompresor.

- ▶ Dodržte poznámky k preprave zariadenia. (pozri 4.3 Preprava zariadenia)
- ▶ Prepravte zariadenie bez poškodení.
- ▶ Batérie, svetlá a zariadenie zlikvidujte podľa vyššie uvedených informácií.

## 12 Dodatočné informácie

Bližšie informácie o záručných podmienkach nájdete v priloženej servisnej brožúre alebo na internete na stránke <https://home.liebherr.com>.



Informujte o poruche zariadenia: \_\_\_\_\_

Označenie modelu/  
inventárne číslo: \_\_\_\_\_

## Stručný návod pre každodenné používanie

### Informácie o používaní tohto stručného návodu:

- Tento stručný návod nenahrádza úplný návod na použitie a nenahrádza žiadne školenie o zariadení.
- Tento stručný návod vám má pomôcť pri každodennom používaní a manipulácii so zariadením.
- Prečítajte si celý návod na použitie a v ňom uvedené bezpečnostné upozornenia.

Tento stručný návod platí pre: SRFfg 35../40../55..



Úplný návod na použitie môžete otvoriť pomocou QR kódu:



### Používanie v súlade s určením

Táto laboratórna chladnička s vnútorným priestorom bez zdrojov vznietenia je vhodná na profesionálne skladovanie vysoko horľavých výrobkov v uzavretých nádobách pri teplotách medzi 3 °C a 16 °C.

### Predvídateľné chybné použitie

Zariadenie nepoužívajte pre nasledujúce použitia:

- Skladovanie a chladenie:
  - chemicky nestabilných látok
  - krvi, plazmy alebo ďalších telesných tekutín na účely infúzie, aplikácie alebo zavedenie do ľudského tela
- Použitie v oblastiach ohrozených výbuchom
- Použitie vonku alebo vo vlhkom prostredí a prostredí so striekajúcou vodou

### Pri uskladnení dodržte:

- Premiestnite odkladacie rošty podľa potrebnej výšky.
- Dodržte maximálne zaťaženie.
- Po dosiahnutí skladovacej teploty zariadenie naplňte (zachovanie chladiaceho reťazca).
- Udržujte voľné vetracie štrbiny cirkulačného ventilátora vo vnútornom priestore.
- Chladené výrobky sa nesmú dotýkať výparníka na zadnej stene.
- Tekutiny uchovávajú v uzavretých nádobách.
- Skladujte chladené výrobky v rozstupoch, aby medzi nimi mohol dobre cirkulovať vzduch.

### Indikácia stavu

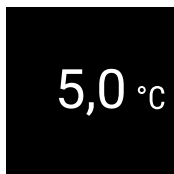


Fig. 166 Indikácia stavu so skutočnou teplotou

### Zobrazenie záznamu teploty

V zázname teploty je uvedené trvanie zaznamenávania a minimálne a maximálne teploty namerané počas tohto obdobia.

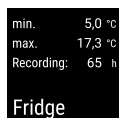


Fig. 167

### Vynulovanie záznamu teploty

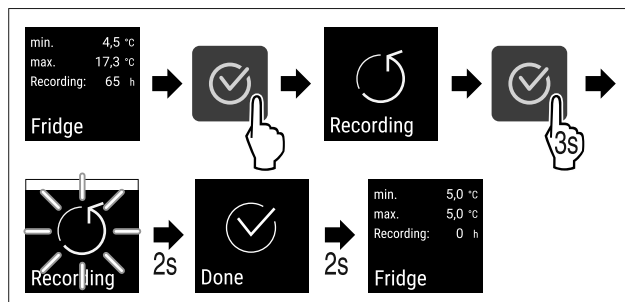


Fig. 168

### Otvorenie dverí

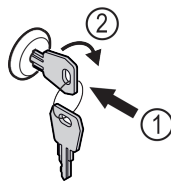


Fig. 169

- ▶ Zatlačte kľúč. Fig. 169 (1)
- ▶ Otočte kľúč o 90° v smere hodinových ručičiek. Fig. 169 (2)
- ▷ Zariadenie je otvorené.

### Zatvorenie zariadenia

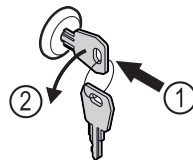


Fig. 170

- ▶ Zatlačte kľúč. Fig. 170 (1)
- ▶ Otočte kľúč o 90° v protismere hodinových ručičiek. Fig. 170 (2)
- ▷ Zariadenie je zatvorené.

### Čistenie zariadenia

- ▶ Vyprázdňte zariadenie.
- ▶ Vytiahnite sieťovú zástrčku.
- ▶ Postupujte podľa pokynov uvedených v návode na použitie.
- ▶ Po čistení úplne vysušte zariadenie a vybavenie.
- ▶ Zariadenie pripojte.
- ▶ Zapnite zariadenie.
- ▶ Po dosiahnutí skladovacej teploty naplňte zariadenie.



## Čo robiť v prípade poruchy?

V prípade poruchy sa na displeji zariadenia zobrazí hlásenie. Hlásenia majú rôzne významy:

Farba symbolu na displeji	Význam	Náprava
<b>BIELA čiernym pruhom</b>	<b>Pripomenutie</b> Pripomína všeobecné operácie. Tieto operácie môžete vykonať a hlásenie tým odstrániť.	Pozrite si návod na použitie a vykonajte nápravné kroky.
<b>BIELA</b>	<b>Výstraha</b> Objaví sa pri funkčných poruchách. Jednoduchšie funkčné poruchy môžete odstrániť sami.	Pozrite si návod na použitie a vykonajte nápravné kroky.

Ak nedokážete poruchu odstrániť sami, obráťte sa na zodpovedného pracovníka alebo na najbližší zákaznícky servis.

Predeliť stranu





[home.liebherr.com/fridge-manuals](https://home.liebherr.com/fridge-manuals)

**SK** Chladnička  
ORIGINÁLNY PREVÁDZKOVÝ NÁVOD

Dátum vydania: 20240910

**7080680-0**  
**Č. art. – Index: 0**

Liebherr Hausgeräte Lienz GmbH  
Dr.-Hans-Liebherr-Strasse 1  
A-9900 Lienz  
Österreich

