



Asennusohjeet

Quality, Design and Innovation



home.liebherr.com/fridge-manuals










LIEBHERR

Sisällys

1	Yleiset turvallisuusohjeet	2
2	Asennusolosuhteet	3
2.1	Tila.....	3
2.2	Useiden laitteiden sijoittaminen.....	3
2.3	Sähkökytkentä.....	4
3	Laitteen mitat	4
4	Syvennyksen mitat	5
4.1	Sisämitat.....	5
5	Tuuletusvaatimukset	6
6	Kalustepaneelien painot	6
6.1	Paino.....	6
7	Vesiliitäntä*	6
7.1	Vesiliitännän mitat.....	6
7.2	Vedenpaine.....	6
8	Laitteen kuljetus	7
9	Laitteen poistaminen pakkauksesta	7
10	Laitteen sijoittaminen	7
10.1	Sijoittamisen jälkeen.....	7
11	Pakkauksen hävittäminen	7
12	Käytössä olevien symboleiden selitykset	7
13	***-pakastelokeron ovi*	8
13.1	Oven kätsisyyden vaihtaminen.....	8
14	Oven avautumissuunnan vaihtaminen	9
15	Laitteen liittäminen vedensyöttöön*	11
15.1	Letkun liittäminen.....	11
15.2	Vesijärjestelmän tarkastaminen.....	11
16	Laitteen asennus kalustekaappiin	11
17	Kalusteiden etupaneelit	18
17.1	Mitat.....	18
17.2	Kalusteen etupaneelin/etupaneelien asentaminen.....	19
17.3	Törmäykseen johtamattoman raon leveyden säätäminen.....	19
18	Vesisäiliö*	20
18.1	Vesisäiliön asettaminen paikoilleen.....	20
19	Vedensuodatin*	20
19.1	Aseta vedensuodatin paikoilleen.....	20
20	Laitteen kytkeminen verkkovirtaan	20

Valmistaja kehittää jatkuvasti kaikkia tyyppejään ja mallejaan. Toivomme että ymmärrät, että sen vuoksi pidätämme oikeuden muutoksiin muodon, varustuksen ja tekniikan suhteen.

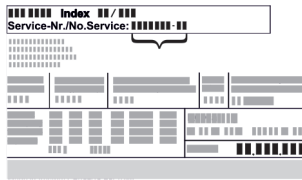
Symboli	Selitys
	Tutustu käyttöohjeeseen Parhaiten pääset sinuiksi uuden laitteesi kanssa lukemalla tämän käyttöohjeen huolellisesti läpi.

Symboli	Selitys
	Täydellinen käyttöohje internetsivuilla Löydät perusteellisen käyttöohjeen Internet-sivuiltamme käyttöohjeen etusivun QR-koodin avulla osoitteesta home.liebherr.com/fridge-manuals . Huolto-numero on merkitty tyyppikilpeen:  <i>Fig. Esimerkkikuva</i>
	Laitteen tarkastaminen Tarkasta kaikki osat kuljetusvaurioiden varalta. Jos sinulla on valituksen aiheita, käänny jälleenmyyjän tai asiakaspalvelun puoleen.
	Poikkeukset Tämä käyttöohje koskee useita malleja. Poikkeukset ovat sen vuoksi mahdollisia. Kappaleet, jotka koskevat ainoastaan tiettyjä laitteita, on merkitty tähdellä (*).
	Toimintaohjeet ja toiminnan tulokset Toimintaohjeet on merkitty symbolilla ▶. Toiminnan tulokset on merkitty symbolilla ▷.
	Videot Laitteita koskevia videoita voi katsoa YouTube-kanavalta, Liebherr-Hausgeräte.

1 Yleiset turvallisuusohjeet

- Säilytä tätä asennusohjetta huolellisesti, jotta voit koska tahansa katsoa siitä neuvoja.
- Jos luovutat laitteen toiselle, anna myös asennusohje uudelle omistajalle.
- Jotta voisit käyttää laitetta asianmukaisesti ja turvallisesti, lue tämä asennusohje huolellisesti ennen laitteen liittämistä ja käyttöä. Noudata aina sen sisältämiä ohjeita, turvallisuusohjeita ja varoituksia. Ne ovat tärkeitä, jotta laite voidaan liittää ja sitä voidaan käyttää turvallisesti ja ongelmitta.
- Lue ensin tähän asennusohjeeseen kuuluvan **käyttöohjeen** yleiset turvallisuusohjeet luvusta "Yleiset turvallisuusohjeet" ja noudata niitä. Jos et enää löydä **käyttöohjetta**, voit ladata **käyttöohjeen** Internetistä antamalla huolto-numerosi sivulle home.liebherr.com/fridge-manuals.

Huoltonumero on merkitty tyyppikilpeen:



- Ota varoitukset huomioon ja noudata muiden lukujen erikoisohjeita, kun liität laitteen:

	VAARA	merkitsee välitöntä vaaratilannetta, jonka seurauksena on kuolema tai vakava henkilövamma, ellei siltä vältytä.
	VAROITUS	merkitsee vaaratilannetta, jonka seurauksena saattaa olla kuolema tai vakava henkilövamma, ellei siltä vältytä.
	HUOMIO	merkitsee vaaratilannetta, jonka seurauksena saattaa olla lieviä tai hiukan vakavampia henkilövammoja, ellei siltä vältytä.
	HUOMIO	merkitsee vaaratilannetta, jonka seurauksena saattaa olla aineellisia vahinkoja, ellei siltä vältytä.
	Vihje	merkitsee hyödyllisiä ohjeita ja niksejä.

2 Asennusolosuhteet



VAROITUS

Kosteudesta johtuva palovaara!

Jos jännitteelliset osat tai verkkojohto kostuvat, siitä voi seurata oikosulku.

- Laite on tarkoitettu käytettäväksi sisätiloissa. Sitä ei saa käyttää ulkotiloissa tai paikassa, jossa se on alttiina kosteudelle tai roiskevedelle.

Käyttötarkoituksenmukainen käyttö

- Laitteen saa sijoittaa ja sitä saa käyttää ainoastaan suljetuissa tiloissa.
- Laitetta saa käyttää ainoastaan paikalleen asennettuna.

2.1 Tila



VAROITUS

Kylmäaine- tai öljyvuo!

Palovaara. Laitteen sisältämä kylmäaine on ympäristöstävälistä, mutta syttyvää. Laitteen sisältämä öljy on myös syttyvää. Ulos vuotanut kylmäaine tai öljy voi syttyä palamaan riittävän suurina pitoisuuksina ja joutuessaan kosketuksiin ulkoisen lämmönlähteen kanssa.

- Älä vahingoita kylmäainepiirin putkia tai kompressoria.

- Jos laite asennetaan erittäin kosteaan ympäristöön, laitteen ulkopintaan saattaa muodostua lauhdevettä.

Huolehdi aina sijoituspaikan hyvästä tuuletuksesta ja ilmanvaihdosta.

- Mitä enemmän laitteessa on kylmäainetta, sitä tilavampi on laitteen asennuspaikan oltava. Liian pienissä tiloissa vuoto voi aiheuttaa syttymiskelpoisen kaasuihmaseoksen muodostumisen. 8 g kylmäainetta kohden pitää sijoitus-tilan olla vähintään 1 m³ kokoinen. Laitteessa olevan kylmäaineen tiedot on merkitty laitteen sisäpuolella olevaan tyyppikilpeen.

2.1.1 Tilan lattia

- Asennuspaikan lattian on oltava vaakasuora ja tasainen.
- Jos asennat laitteen keittiökaluusteeseen, joka on epätaisella lattialla: Varmista, että keittiökaluuste on vaakasuorassa.

2.1.2 Sijoittaminen huoneeseen

- Älä sijoita laitetta suoraan auringonvaloon tai liedien, lämmityslaitteen tms. viereen.
- Asenna laite ainoastaan tukevasti seisovaan kalusteeseen.

Vihje

Laitteisiin, joiden ovessa on sulkeutumismechanismi, voi tilata asiakaspalvelusta välineen, jonka avulla oven avautumiskulman voi rajoittaa 90°:seen.*

2.2 Useiden laitteiden sijoittaminen

HUOMIO

Kondensivedestä johtuva vaurioitumisvaara!

- Älä sijoita laitetta välittömästi toisen jääkaapin/pakastimen viereen.

HUOMIO

Tiivisteveden aiheuttama vaurioiden vaara!

- Laitetta ei saa pystyttää suoraan toisen jääkaapin/pakastimen päälle.

Laitteet on valmistettu eri asennustapoja varten. Laitteita voi yhdistellä vain siinä tapauksessa, että ne on tarkoitettu asennettaviksi siten. Seuraavassa taulukossa on esitetty kulloisenkin mallin mahdolliset asennustavat:

Asennustapa	Malli
Yksittäinen	Kaikki mallit
Rinnakkainen (SBS)	Mallit, joiden nimitys alkaa kirjaimella S...
Päällekkäin	Mallit, joiden maksimaalinen kalustesyvennyksen korkeus on 880 mm ja joissa on lämmitettävä kattopaneeli, voidaan asentaa "päällekkäin". Ylempi laite: maksimaalinen kalustesyvennyksen korkeus 140 mm

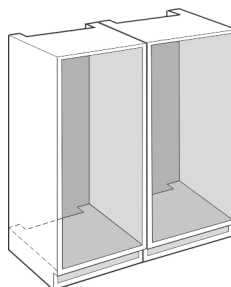


Fig. 1

Jokainen laite tulee asentaa erilliseen kalustekaappiin.

Laitteen mitat

2.3 Sähkökytkentä



VAROITUS

Palovaara väärän asennuksen vuoksi!

Jos virtajohto tai pistoke koskettaa laitteen takaosaa, laitteen tärinä voi vahingoittaa virtajohtoa tai pistoketta ja aiheuttaa oikosulun.

- ▶ Varmista, ettei mikään virtajohto jää puristuksiin laitteen alle, kun asennat laitetta.
- ▶ Pystytä laite siten, että se ei kosketa pistotulppaa tai verkkojohtoa.
- ▶ Älä kytke mitään laitteita laitteen takana oleviin pistorasioihin.
- ▶ Monipistorasioita tai jakelurimoja ja muita elektronisia laitteita (kuten halogeenimuuntajia) **ei saa** sijoittaa laitteen takaosaan ja käyttää siellä.

3 Laitteen mitat

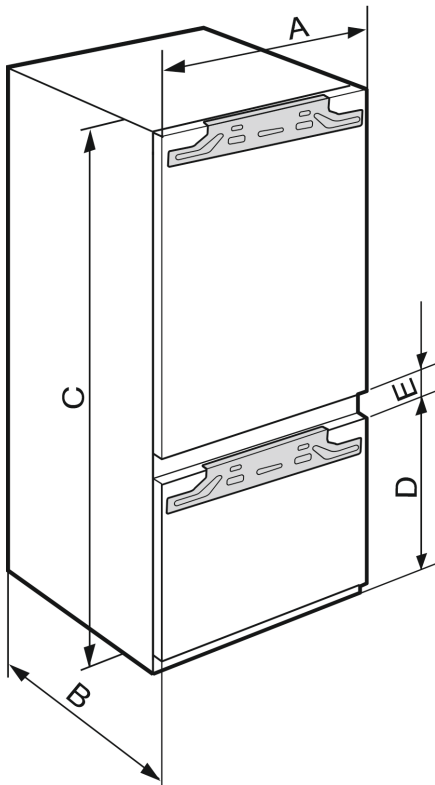


Fig. 2

	A (mm)	B (mm)	C (mm)	D (mm)	E (mm)
ICB.. 51..2				549	
IC.. 51..3				695	
S/ICN.. 51..3					
ICBN.. 51..3					
ICBN.. 51..3	559	546	1770		15
IC/B/N/bsci 51..					
IKG 51Ve03 / IKGN					
51Vc03 / IKGN					
51Ve03 / IKGBN					
51Vd23i					

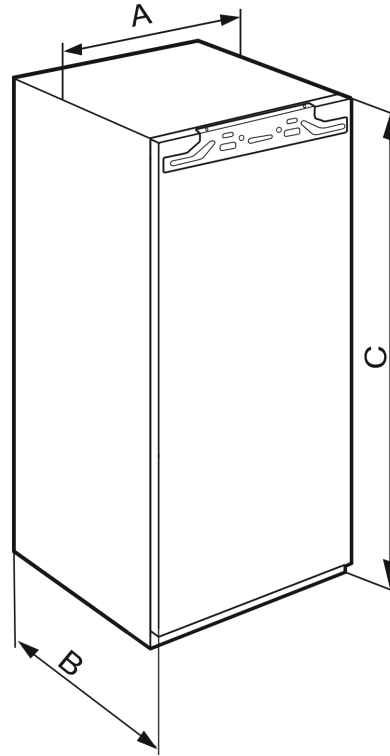


Fig. 3

	A (mm)	B (mm)	C (mm)
IFN 35..			712
IR.. 39..			
SIBai 39..			872
SIBa20i 39..			
S/IF/N.. 39..			
IR.. 40..			1022
IRB.. 40..			
IR.. 41..			1213
IRB.. 41..			
IRBbsbi 41..			
SIFN.. 41..			
IR.. 45..			1395
IRB.. 45..	559	546	
IRBbsbi 45..			
SIFN.. 45..			
IRB.. 48..			1572
IR.. 51..			1770
IRD.. 51..			
IRB.. 51..			
IRBbsci 51..			
IRBP.. 51..			
IRBPbsci 51..			
SIFN.. 51..			
SIFN.. 51..			
IK 51Ve00 / IK			
51Ve01 / IKB			
51Vc50i / IKB			
51Vc51i			

4 Syvennyksen mitat

4.1 Sisämitat

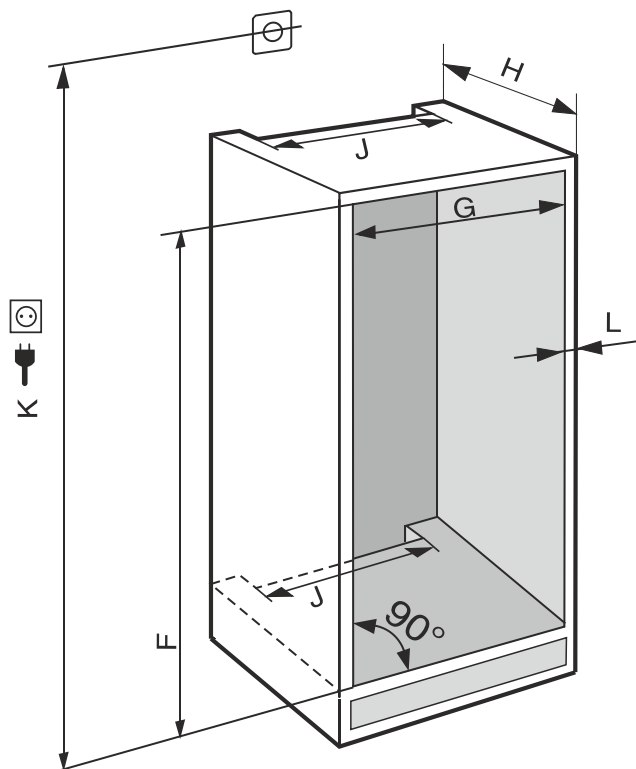


Fig. 4 (K): enint. 2100 mm

Kiinteällä vesiliitännällä varustetuissa laitteissa on huomioitava seuraavat tiedot:

- Vesiliitäntä (katso 7 Vesiliitäntä*)
- Liitä laite vedensyöttöön (katso 15 Laitteen liittäminen vedensyöttöön*)

IFN..(i) 35..	
F (mm)	714 - 730
G (mm)	560 - 570
H (mm)	vähint. 550, suositus 560
J (mm)	vähint. 500
L (mm)	enint. 19

IFN..(i) 39.. / IR..(i) 39.. / SIBa20i 3905 / SIFN..i 39..	
F (mm)	874 - 890
G (mm)	560 - 570
H (mm)	vähint. 550, suositus 560
J (mm)	vähint. 500
L (mm)	enint. 19

IR(B)..(i) 40..	
F (mm)	1024 - 1040
G (mm)	560 - 570
H (mm)	vähint. 550, suositus 560
J (mm)	vähint. 500
L (mm)	enint. 19

IR(B)..(i) 41.. / IRBbsbi 4170 / SIFN..i 41..	
F (mm)	1216 - 1236
G (mm)	560 - 570
H (mm)	vähint. 550, suositus 560
J (mm)	vähint. 500
L (mm)	enint. 19

IR(B)..(i) 45.. / IRBbsbi 4570 / SIFN..i 45..	
F (mm)	1397 - 1413
G (mm)	560 - 570
H (mm)	vähint. 550, suositus 560
J (mm)	vähint. 500
L (mm)	enint. 19

IRB..i 48..	
F (mm)	1574 - 1590
G (mm)	560 - 570
H (mm)	vähint. 550, suositus 560
J (mm)	vähint. 500
L (mm)	enint. 19

IC(B)(N)..(i) 51.. / ICBNbsci 5173 / IKG 51Ve03 / IKGN 51Vc03 / ICNbsci 5173 / IKGN 51Ve03 / IR(B)(P)..(i) 51.. / IRD..i 51.. / IRBbsci 5170 / IRBbsci 5171 / IRBPbsci 5170 / IKB 51Vc50i / IKB 51Vc51i / IK 51Ve00 / IK 51Ve01 / SICN..i 51.. / SIFN..(i) 51.. / SIFNbsdi 51..	
F (mm)	1772 - 1788
G (mm)	560 - 570
H (mm)	vähint. 550, suositus 560
J (mm)	vähint. 500
L (mm)	enint. 19

Ilmoitettu energiankulutus on laskettu keittiökaluksen syvyydellä 560 mm . Mikäli keittiökaluksen syvyys on 550 mm , laite on täysin toimintakykyinen, mutta sen energiankulutus on hieman ilmoitettua suurempi.

- Tarkasta viereisten kalusteiden seinäpaksuus: Sen on oltava vähint. 16 mm .
- Asenna laite ainoastaan tukeviin ja vakaasti paikallaan oleviin keittiökaluksiin. Kiinnitä kalusteet siten, että ne eivät voi kaatua.
- Kohdista keittiökaluste vaakasuoraan vesivaa'an ja kulmaviivaimen avulla ja sijoita kalusteen alle tarvittaessa säätöpaloja.
- Varmista, että lattia ja kalusteen sivuseinät ovat oikeassa kulmassa toisiinsa nähden.

Tuuletusvaatimukset

5 Tuuletusvaatimukset

HUOMIO

Peitetyt tuuletusaukot!

Vaurioituminen. Laite voi ylikuumentua, mikä voi lyhentää laitteen eri osien käyttöikää ja johtaa toiminnallisiin rajoituksiin.

- Varmista aina hyvä ilmanvaihto.
- Pidä aina laitteen ulkopinnassa ja keittiökaluksissa (kalusteisiin sijoitettava laite) olevat tuuletusaukot ja -säleiköt vapaina.
- Pidä tuulettimen säleiköt aina vapaina.

Ilmanvaihtoaukkojen halkaisijan kokoa on ehdottomasti noudatettava:

- Kalusteen takaseinässä olevan ilmanvaihtokuilun syvyyden on oltava vähintään 38 mm.
- Kalusteen sokkelissa olevien ilmanvaihto- ja tuuletusaukkojen halkaisijoita ja kalusteen muuntamista varten ylhäällä tarvitaan vähintään 200 cm².
- Periaatteena on: mitä suurempi on ilmanvaihtoaukon halkaisija, sitä enemmän laite säästää energiaa.

Laitteen asianmukainen toiminta edellyttää riittävää ilmanvaihtoa. Tehtaalla asennetut ilmanvaihtorilät takaavat laitteessa riittävän tuuletushalkaisijan, joka on 200 cm². Jos ilmasäleikön tilalle asennetaan luukku, sen on oltava poikkipinta-alaltaan vähintään yhtä suuri tai suurempi kuin valmistajan asentama ilmasäleikkö.

6 Kalustepaneelien painot

6.1 Paino

HUOMIO

Liian painava kalusteovi voi aiheuttaa vaurioita!

Jos kalusteovi on liian painava, saranat voivat vaurioitua. Ovi saattaa tämän seurauksena toimia puutteellisesti.

- Varmista ennen kalusteoven asentamista, että kalusteoven suurin sallittu paino ei ylitä.

Kalustesyvennyksen korkeus (mm)*	Kalusteoven suurin sallittu paino (kg)*
720	16
880	16
1020	13
1220	19
1400	21
1580	22
1780	26

Yksioiset kylmälaitteet

Asennusaukon korkeus (mm)*	Kalusteoven suurin sallittu paino (kg)*	
	Jääkaappiosan ovi*	Pakastinosan ovi*
1780	18	12

Yhdistelmät

7 Vesiliitäntä*

Jos laitteesi on varustettu kiinteällä vesiliitännällä, sen mukana toimitetaan vastaava letku.

Vihje

Lisävarusteena voit ostaa toisen pituisen letkun.

Vesiliitännän yleiskatsaus:	mittojen vaati-	(katso 7.1 Vesiliitännän mitat)
Vedenpaineen vaatimukset:		(katso 7.2 Vedenpaine)
Vesiliitännän muodostaminen:		(katso 15 Laitteen liittäminen vedensyöttöön*)

7.1 Vesiliitännän mitat

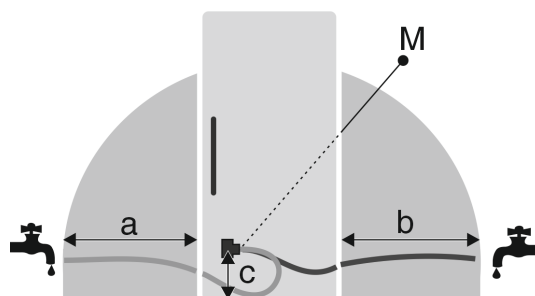


Fig. 5

- (a) Suurin käytettävissä oleva letkun pituus*
 (b) Suurin käytettävissä oleva letkun pituus*
 (c) Magneettiventtiilin etäisyys pohjasta*
 (M) Magneettiventtiili*

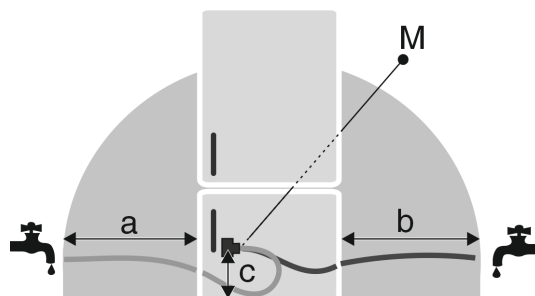


Fig. 6

- (a) Suurin käytettävissä oleva letkun pituus*
 (b) Suurin käytettävissä oleva letkun pituus*
 (c) Magneettiventtiilin etäisyys pohjasta*
 (M) Magneettiventtiili*

a	b	c
~ 1200 mm	~ 1200 mm	~ 55 mm

7.2 Vedenpaine

Vesiliitäntäjohto ja laitteen magneettiventtiili soveltuvat enintään 1 MPa:n (10 barin) vedenpaineelle.

Varmistaaksesi, että laitteesi toimii moitteettomasti (läpivirtausmäärä, jääkuutioiden koko, äänitaso), noudata seuraavaa vedenpainetta:

Vedenpaine:	
bar	MPa
1,5 – 6,2	0,15 – 0,62

Vedenpaine käytettäessä vedensuodatinta:*	
bar*	MPa*
2,8 – 6,2	0,28 – 0,62

Jos paine on yli 6,2 bar:

- Kytke edelle paineenalennin.

- ▶ Muodosta vesiliitäntä. (katso 15 Laitteen liittäminen vedensyöttöön*)

8 Laitteen kuljetus

Huomioi laitetta kuljetettaessa:

- ▶ Kuljeta laite pystyasennossa.
- ▶ Kuljeta laite toisen henkilön avustamana.

Ensimmäisen käyttöönoton yhteydessä:

- ▶ Kuljeta laitetta pakattuna.

Kun laitetta kuljetetaan ensikäyttöönoton jälkeen (esim. muuton tai puhdistuksen vuoksi):

- ▶ Tyhjennä laite.
- ▶ Varmista ovi tahatonta avautumista vastaan.

9 Laitteen poistaminen pakkauksesta

Jos laite on vaurioitunut, on välittömästi – ennen sen liittämistä – otettava yhteyttä laitteen toimittajaan.

- ▶ Tarkasta laite ja pakkaus kuljetusvaurioiden varalta. Käänny välittömästi tavarantoimittajan puoleen, jos havaitset joitakin vaurioita.
- ▶ Poista kaikki sellaiset materiaalit laitteen takaa tai sivuilta, jotka voisivat haitata asianmukaista sijoitusta tai ilmanvaihtoa.
- ▶ Poista kaikki laitteen suojakalvot. Älä käytä tähän teräväkärkisiä tai -reunaisia esineitä!

10 Laitteen sijoittaminen



HUOMIO

Painava laite aiheuttaa loukkaantumisvaaran!

- ▶ Laite on kuljetettava kahden henkilön toimesta asennuspaikkaan.



VAROITUS

Loukkaantumis- ja vaurioitumisvaara, jos laite ei seiso tukevasti!

Laite voi kaatua.

- ▶ Kiinnitä laite ohjeiden mukaisesti.



VAROITUS

Palo- ja vaurioitumisvaara!

- ▶ Lämpöä luovuttavia laitteita, kuten mikroaaltouunia, leivänpaahdinta, jne. ei saa asettaa laitteen päälle!

Mikäli mahdollista, asennus keittiökalusteeseen on annettava ammattitaitoisen asentajan tehtäväksi.

Älä asenna laitetta ilman apua.

10.1 Sijoittamisen jälkeen

- ▶ Poista kaikki kuljetusvarmistimet.

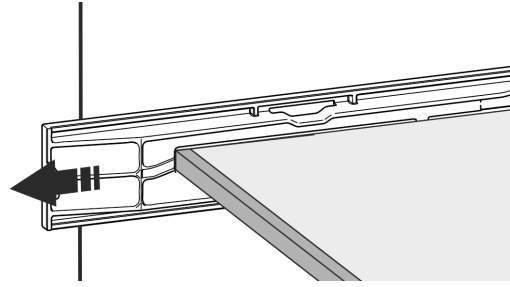
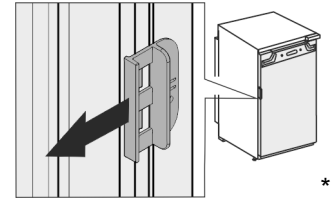
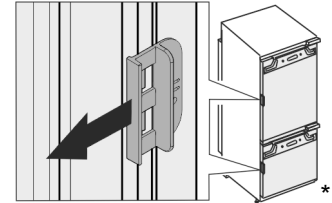


Fig. 7*



- ▶ Poista kuljetustuki laitteen ovesta.



- ▶ Puhdista laite (katso käyttöopasta, "Laitteen puhdistaminen").

11 Pakkauksen hävittäminen



VAROITUS

Tukehtumisvaara johtuen pakkausmateriaaleista ja kelmuista!

- ▶ Pakkausmateriaali ei kuulu lasten leikkeihin.

Pakkaus on valmistettu kierrätyskelpoisista materiaaleista:

- aaltopahvi/pahvi
- osat polystyrolivaahtomuovia
- kelmut ja pussit polyetyleenä
- vannenauhat polypropyleeniä
- naulattu puukehikko polyetyleenilevyllä*

- ▶ Pakkausmateriaali on vietävä kunnalliseen jätepiisteeseen.

12 Käytössä olevien symbolien selitykset

	Tähän toimenpiteeseen liittyy loukkaantumisvaara! Noudata turvallisuusohjeita!
	Ohje on tarkoitettu useammalle mallille. Tee toimenpide vain, jos se koskee hankkimaasi laitetta.
	Noudata asennuksessa kattavaa kuvausta, joka löytyy ohjeen tekstiosasta.

****-pakastelokeron ovi*

	Kappale koskee yksioivista laitetta tai kaksioivista laitetta.
	Valitse vaihtoehtoista: oikeakätinen laite tai vasenkätinen laite.
	Asennusvaihe on välttämätön IceMaker-laitteen ja/tai InfinitySpring-laitteen yhteydessä.
	Löysää ruuveja vain vähän tai kiristä kevyesti.
	Kiristä ruuvit tiukalle.
	Tarkasta, onko seuraava työvaihe välttämätön oman mallisi kohdalla.
	Tarkasta, että käytettävät osat on asennettu oikein ja että ne ovat oikein paikoillaan.
	Mittaa ilmoitettu mitta ja korjaa tarvittaessa.
	Asennukseen tarvittavat työkalut: metrimitta
	Asennuksessa tarvittavat työkalut: akkuruuvain ja kärki
	Asennuksessa tarvittavat työkalut: vesivaaka
	Asennuksessa tarvittavat työkalut: kita-avaimet, joiden avainvälit 7 ja 10
	Tähän työvaiheeseen tarvitaan kaksi ihmistä.
	Työvaihe suoritetaan laitteeseen merkityssä kohdassa.
	Asennuksessa tarvittavat apuvälineet: kiinnitysnaua

	Asennuksessa tarvittavat apuvälineet: kulmamitta
	Asennuksessa tarvittavat apuvälineet: ruuvimeisseli
	Asennuksessa tarvittavat apuvälineet: sakset
	Asennuksessa tarvittavat apuvälineet: merkintäkynä, jonka jälki poistettavissa
	Pakkaus: ota rakenneosat esiin.
	Hävitä asianmukaisesti rakenneosat, joita ei enää tarvita.

13 ****-pakastelokeron ovi*

****-pakastelokeron oven asennustapaa on helppo muuttaa oven kätsisyyttä vaihdettaessa. Jos kylmälaitteen ovea voi avata yli 115° (1), pakastelokero voidaan avata myös ilman kätsisyyden vaihtamista. Jos laitteen oven avautumiskulma (2) on pienempi, oven kätsisyys on vaihdettava.

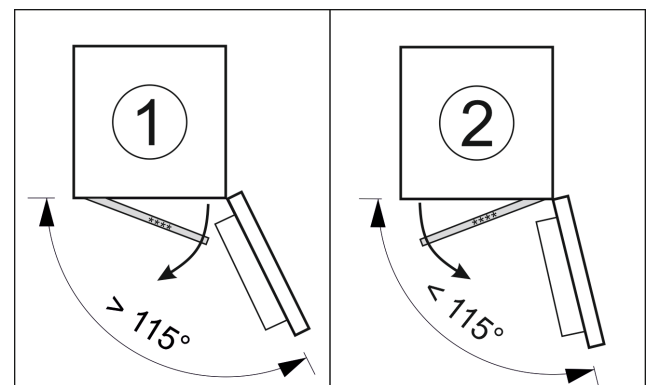


Fig. 8

13.1 Oven kätsisyyden vaihtaminen

Oven kätsisyyden vaihtamiseen tarvittava työntin on alhaalla ****-pakastelokeron oven taustapuolella.

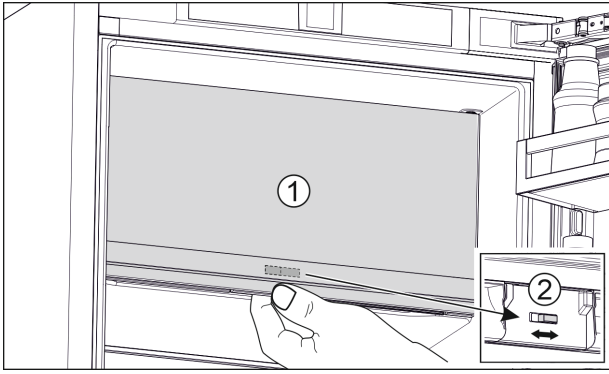


Fig. 9

- Sulje **** -pakastelokeron ovi (1).
- Tartu alhaalta **** -pakastelokeron oveen.
- Työnnä liukuelementtiä (2) joko oikealle tai vasemmalle.

14 Oven avautumissuunnan vaihtaminen

Työkalut



Fig. 10

HUOMIO

Jännitteisiä osia!

Sähköosien vaurioituminen.

- Irrota virtapistoke ennen oven kätsyyden vaihtamista.

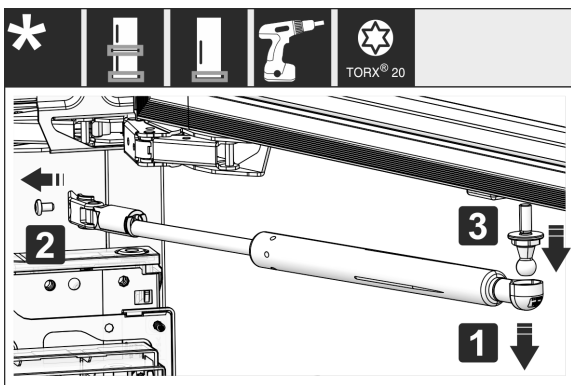


Fig. 11 *

- Sulkeutumisvaimentimien irrottaminen: Vedä sulkeutumisvaimennin irti kuulatapistasta (1) ja avaa kiinnikkeen ruuvi (2). Irrota kuulatappi ruuvitaltan avulla (3).*

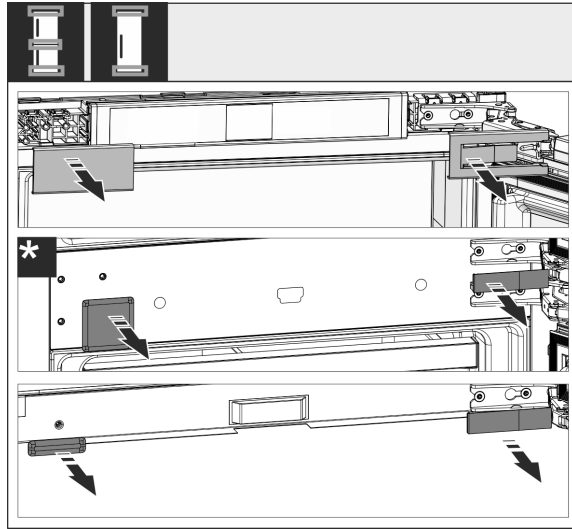


Fig. 12

- Poista suojukset.

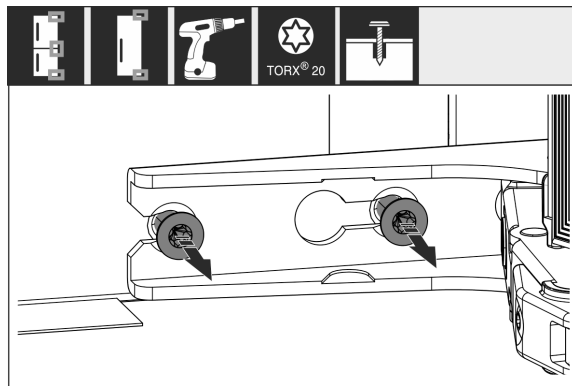


Fig. 13

- Löysää **kaikkien** saranoiden ruuvit, mutta älä irrota ruuveja.

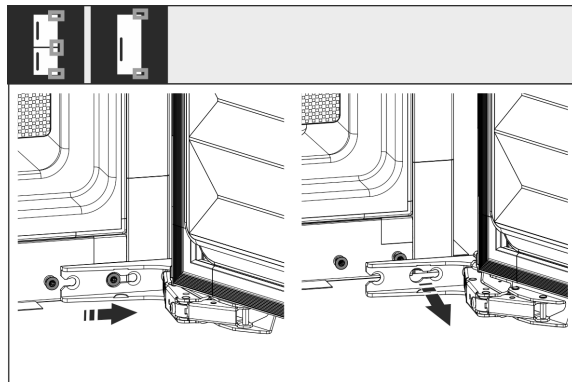


Fig. 14

- Oven irrottaminen: Työnnä ovea eteenpäin ja sen jälkeen ulospäin, nosta saranoilta ja aseta sivuun.

Oven avautumissuunnan vaihtaminen

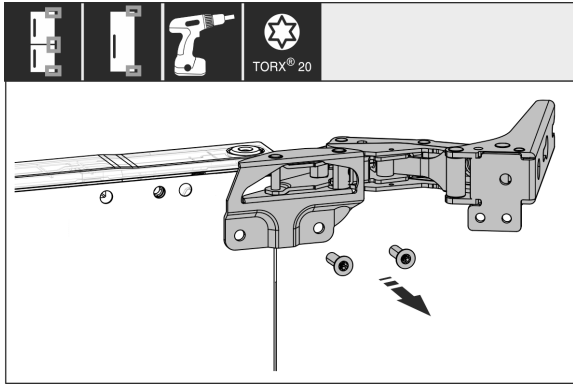


Fig. 15

- Ruuvaa kaikki saranat irti ja aseta ne sivuun yhdessä ruuvien kanssa.

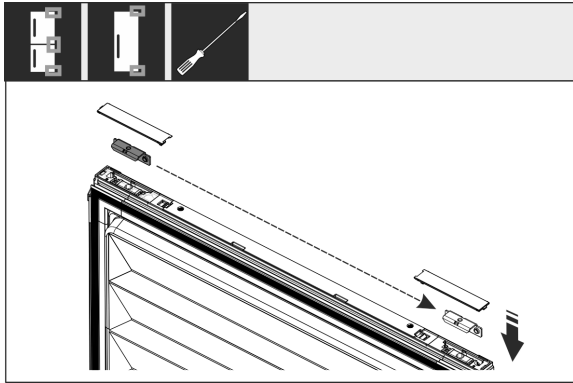


Fig. 16

- Irrota kulmat oven ylä- ja alaosasta ja vaihda niiden paikkaa. Kulma on asetettava siten, että se sopii saranan ruuviliitokseen.

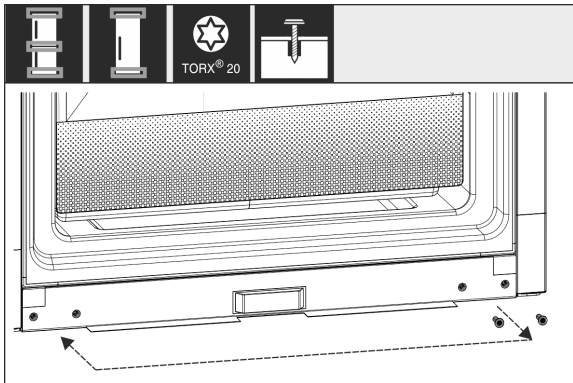


Fig. 17

- Vaihda saranan kiinnitysruuvien paikkaa. Älä kiristä niitä vaihdon jälkeen tiukkaan, koska saranat on kiinnitettävä myöhemmin paikoilleen.

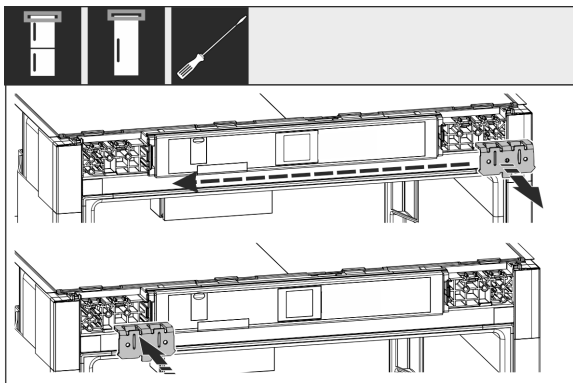


Fig. 18

- Siirrä kulmakiinnike vastakkaiselle puolelle.

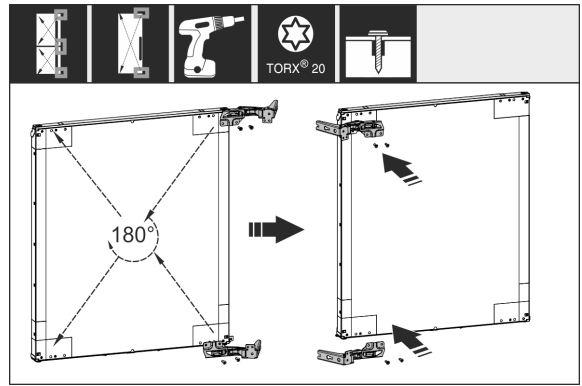


Fig. 19

- Aseta kaikki saranat paikoilleen 180° käännettyinä ja ruuvaa ne tiukkaan.

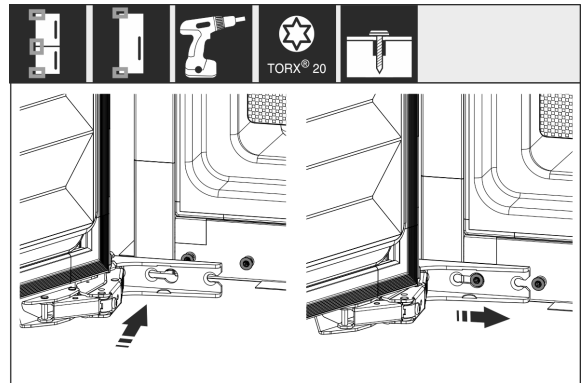


Fig. 20

- Oven asentaminen takaisin paikalleen: Aseta ovi saranoilteen ja kiristä ruuvit.

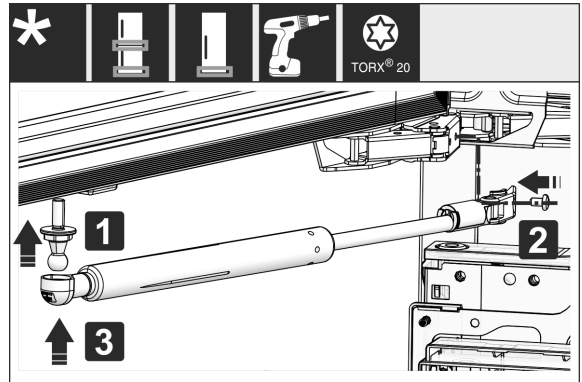


Fig. 21 *

- Sulkeutumsvaimentimen asennus takaisin paikalleen: Kiinnitä kuulatappi ruuvilla (1), kiristä kiinnikkeen ruuvi (2) ja aseta sulkeutumsvaimennin ja kuulatappi paikalleen.*
- Tarkasta kaikki ruuvit ja kiristä tarvittaessa lisää.

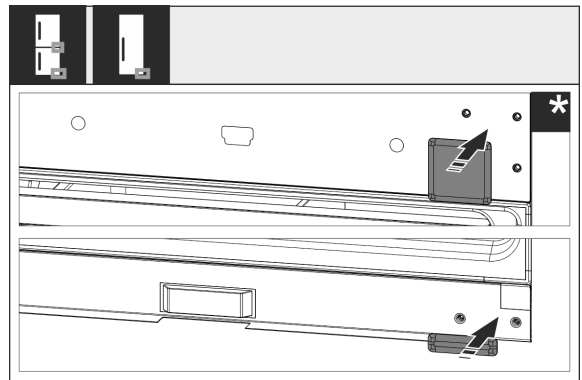


Fig. 22

- ▶ Asenna ala- ja keskisuojaus takaisin. Asenna loput suojukset taas paikoilleen vasta kalusteen asentamisen jälkeen.

15 Laitteen liittäminen vedensyöttöön*

Varmista, että seuraavat edellytykset täyttyvät:

- ☐ Vedensyöttöön liittämisen mitat ovat tiedossa ja niitä noudatetaan. (katso 7.1 Vesiliitännän mitat)
- ☐ Vedenpaine pysyy oikeana. (katso 7.1 Vesiliitännän mitat)
- ☐ Vesi johdetaan laitteeseen kylmävesijohdon kautta, joka kestää käyttöpainetta ja on liitetty juomavesiverkkoon.
- ☐ Kaikkien vedensyöttöön käytettävien laitteet ja tarvikkeet ovat käyttömaan voimassa olevien määräysten mukaisia.
- ☐ Laitteen takasivulle on vapaa pääsy, jotta voit liittää laitteen juomavesiverkkoon.
- ☐ Mukana toimitettua letkua käytetään. Vanhat letkut on hävitetty.
- ☐ Letkun liitäntäkappaleessa on tiivisteellä varustettu sihti.
- ☐ Letkujohdon ja talon vesiliitännän välissä on hana, jonka avulla voit tarvittaessa katkaista vedensyötön.
- ☐ Vesihana ei sijaitse laitteen takaosan alueella, ja siihen pääsee helposti käsiksi. Näin voit työntää laitteen mahdollisimman syväälle kalustesyvennykseen ja tarvittaessa sulkea vesihanan nopeasti.



VAROITUS

Vedestä aiheutuva sähköiskun vaara!

- ▶ Ennen vesiputken liittämistä: Kytke laite irti pistorasiasta.
- ▶ Ennen veden syöttöputkien liittämistä: Sulje vedensyöttö.
- ▶ Varmista, että vain ammattitaitoinen henkilöstö liittää laitteen juomavesiverkkoon.



VAROITUS

Epäpuhtaasta vedestä aiheutuva myrkytysvaara!

- ▶ Liitä vain juomavesiverkkoon.

15.1 Letkun liittäminen

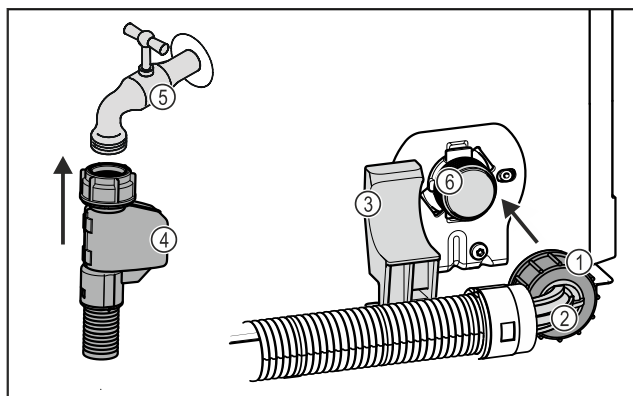


Fig. 23

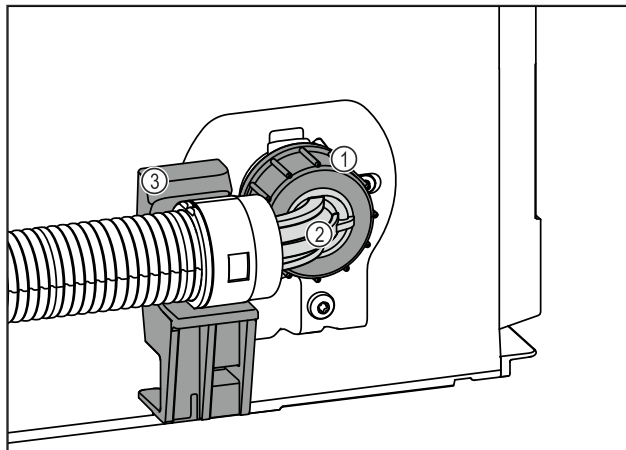


Fig. 23

- | | |
|---------------------------|---|
| (1) Mutteri | (4) Suora letkun pää |
| (2) Taivutettu letkun pää | (5) Vesihana |
| (3) Pidike | (6) Magneettiventtiili: Magneettiventtiili on laitteen takapuolella alhaalla. Siinä on R3/4-liitäntäkierre. |

HUOMIO

Epäasianmukaisesta asennuksesta aiheutuva vaurioitumisvaara!

- ▶ Älä vahingoita tai taita letkua asennuksen yhteydessä.
- ▶ Älä vahingoita tai taita letkua kalustesyvennykseen asentamisen yhteydessä.

Letkun liittäminen laitteeseen:

- ▶ Aseta taivutettu letkun pää Fig. 23 (2) vaakasuoraan pidikkeeseen Fig. 23 (3) ja pidä siitä kiinni.
- ▶ Kierrä mutteri Fig. 23 (1) käsin kierteeseen siten, että se on varmasti tiukasti paikoillaan.
- ▷ Letku on liitetty laitteeseen.

Letkun liittäminen vesihanaan:

- ▶ Liitä suora letkun pää Fig. 23 (4) vesihanaan Fig. 23 (5).
- ▷ Letku on liitetty vesihanaan.

15.2 Vesijärjestelmän tarkastaminen

Liebherr suosittelee vesijärjestelmän tiiviyden tarkastamista ennen laitteen lopullista asentamista kalustesyvennykseen.

- ▶ Aseta InfinitySpring-vesisäiliö paikalleen. (katso 18 Vesisäiliö*) *
- ▶ Aseta InfinitySpring-vedensuodatin paikalleen. (katso 19 Vedensuodatin*) *
- ▶ Avaa vesihana hitaasti.
- ▶ Tarkasta, ovatko letkut, vedentulo ja liitännät tiiviit.
- ▷ Vesijärjestelmän tiiviyden tarkastettu.
- ▷ Vesijärjestelmä on tiivis: Voit asentaa laitteen lopullisesti kalustesyvennykseen.

Vihje

InfinitySpring: Ennen ensimmäistä käyttöä sinun on otettava InfinitySpring käyttöön. Tätä varten vesijärjestelmä on ilmattava ja puhdistettava. (katso Quick Start Guide tai käyttöopas)*

IceMaker: Ennen ensimmäistä käyttöä IceMaker on puhdistettava. (katso Quick Start Guide tai käyttöopas)*

16 Laitteen asennus kalustekaappiin

Työkalut

Laitteen asennus kalustekaappiin



Fig. 24

Mukana toimitetut asennusosat

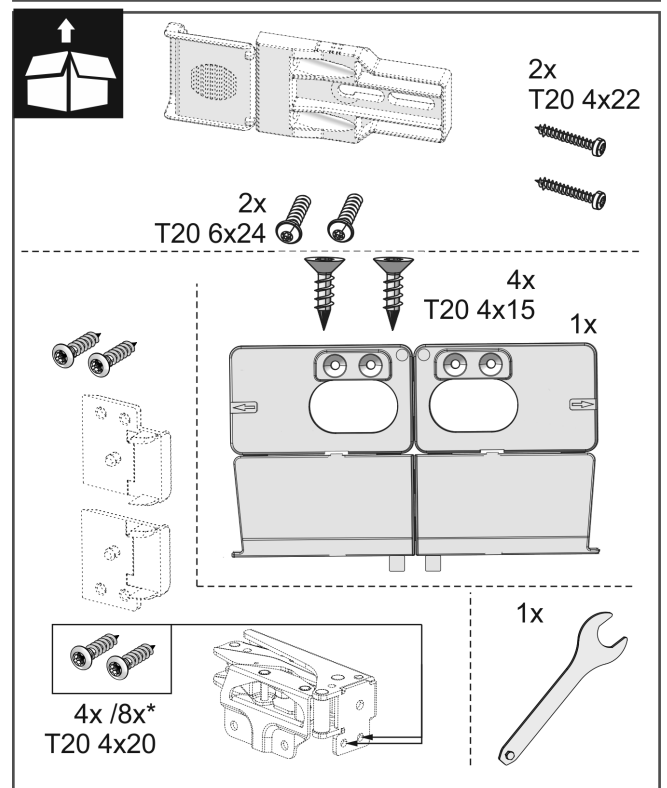
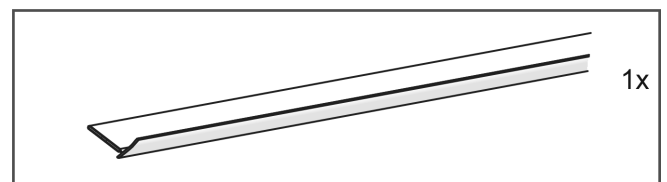
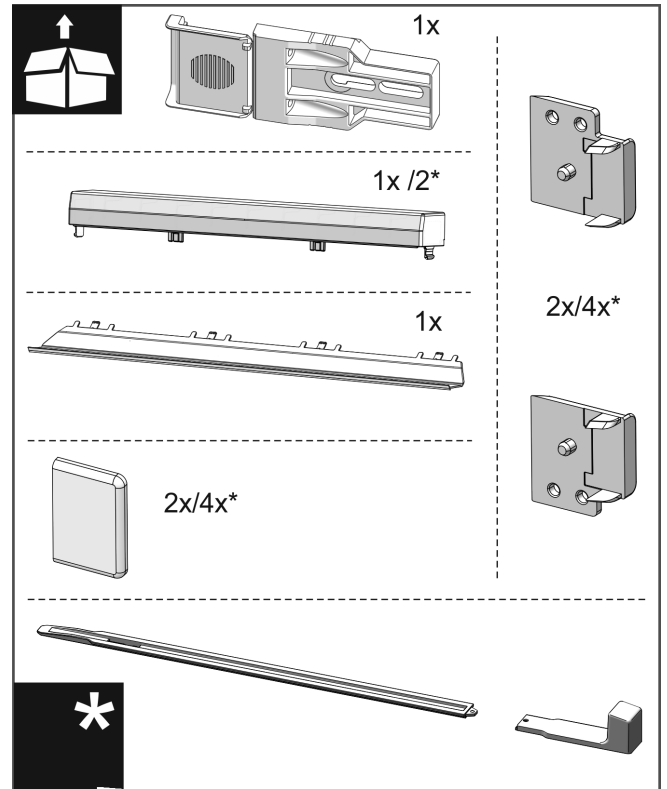


Fig. 25

Laitteen asennus kalustekaappiin

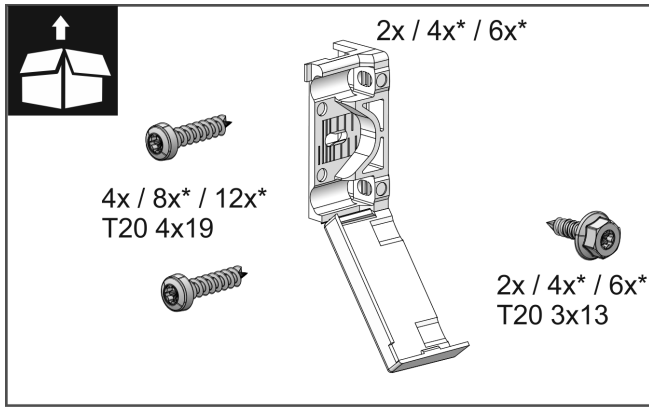


Fig. 26

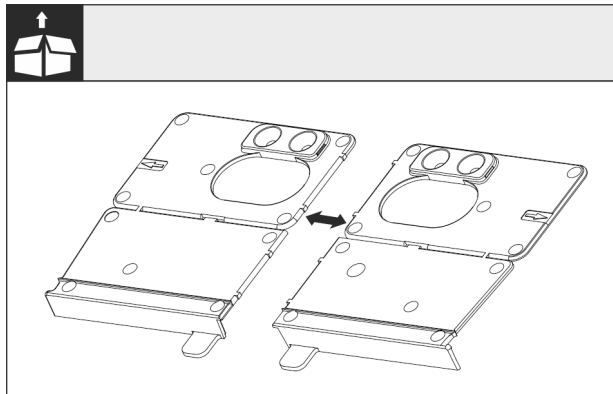


Fig. 27

- ▶ Erotta pohjan asennuskulma Fig. 27 () lävistysten kohdalta.

HUOMIO

Laitteen oikea asennussyvyys.

- ▶ Asennuskulman käyttö takaa laitteen oikean asennussyvyyden.

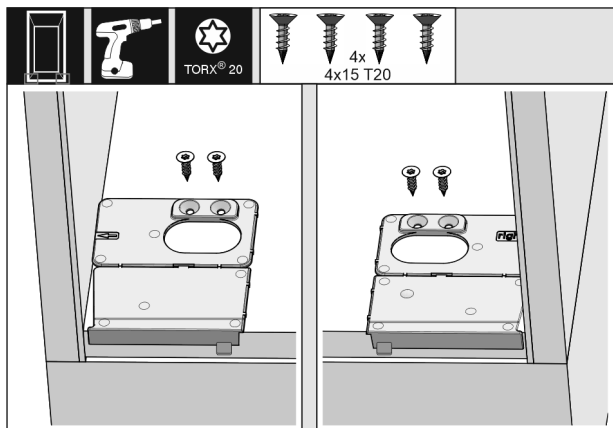


Fig. 28

- ▶ Ruuvaa pohjan asennuskulmat oikealle ja vasemmalle puolelle tasan sivuseinän kanssa kalustekaapin pohjaan.

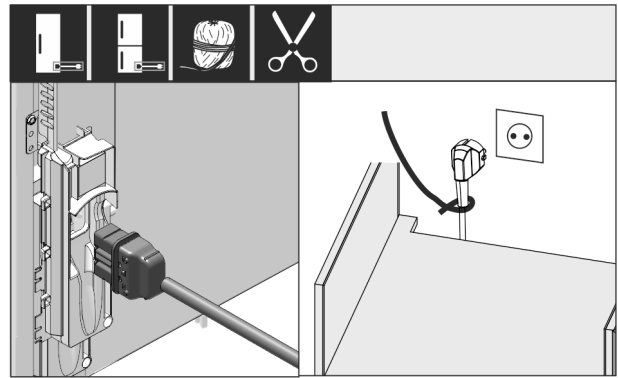


Fig. 29

- ▶ Ota verkkojohto oheispakkauksesta ja kytke se laitteen takapaneeliin.
- ▶ Asenna verkkopistoke narun avulla helposti saavutettavissa olevaan pistorasiaan.

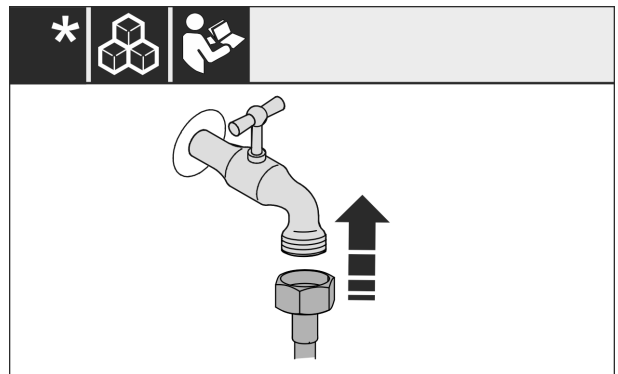


Fig. 30 *

- ▶ Jos tarpeen, asenna nyt vesiliitäntä käyttöoppaan ohjeiden mukaisesti.*

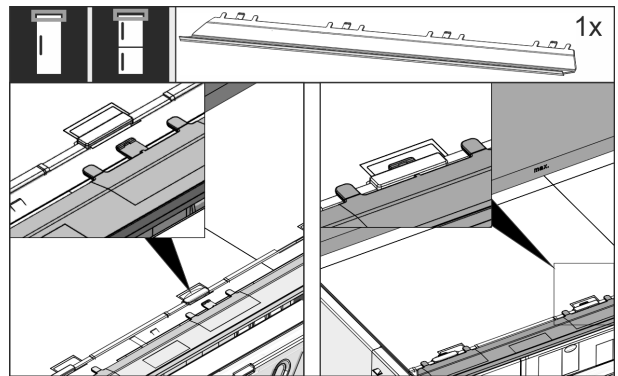


Fig. 31

- ▶ Aseta tasauskappale laitteen yläpintaan. Kappaletta voidaan työntää molemmilta puolilta.

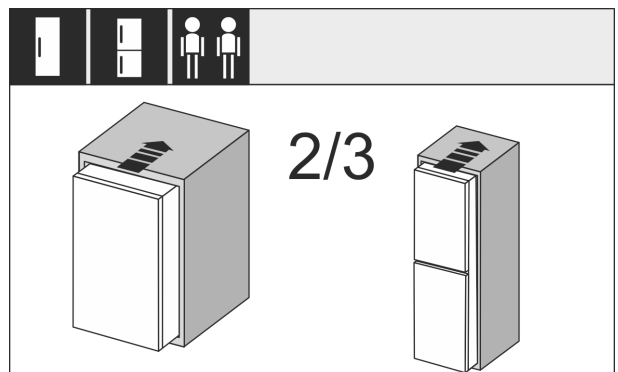


Fig. 32

- ▶ Työnnä laitteesta 2/3 kalustekaappiin.

Laitteen asennus kalustekaappiin

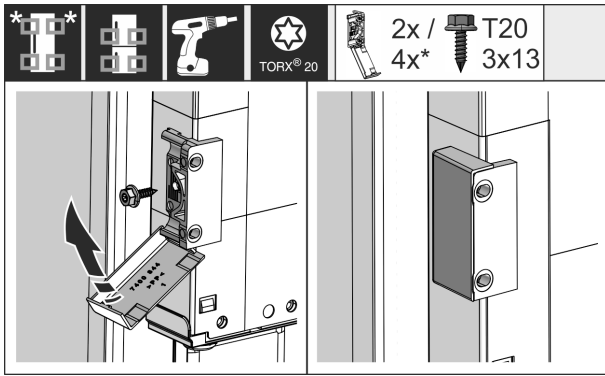


Fig. 33

- Asenna kiinnityskulma paikalleen. Kiinnitä kiinnityskulma kalusteen ovenkahvojen korkeudelle. Käytä isokokoisissa ovesa yhteensä neljää kiinnityskulmaa.
- Käännä suojukset asennuksen jälkeen kulman päälle.

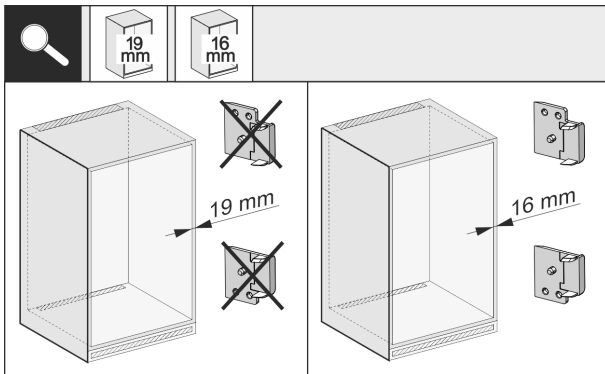


Fig. 34

- Tarkasta kalusteen sivuseinän paksuus, onko se 16 mm vai 19 mm paksuinen.

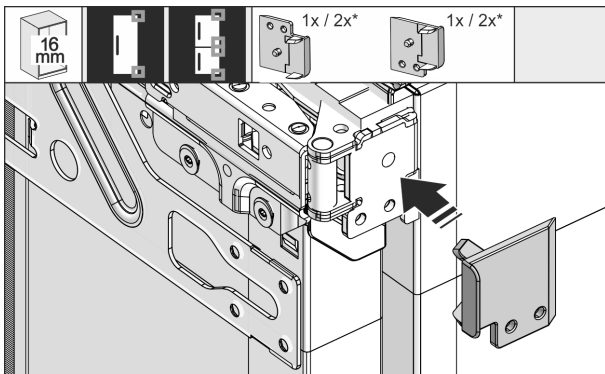


Fig. 35

- 16 mm paksuiset kalusteseinät: Aseta välikappale kaikkiin saranoihin.
- 19 mm paksuiset kalusteseinät: Et tarvitse välikappaletta.

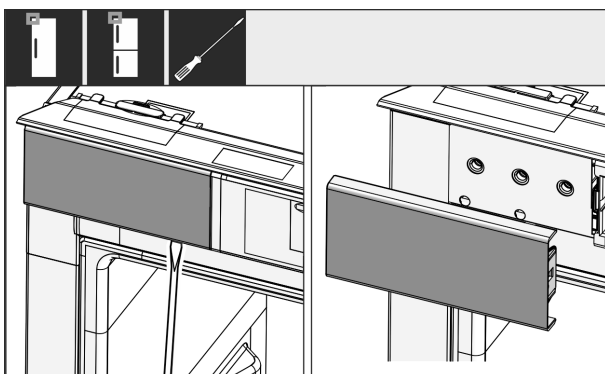


Fig. 36

- Löysää suojusta ruuvimeisselillä ylävasemmalta ja poista se.

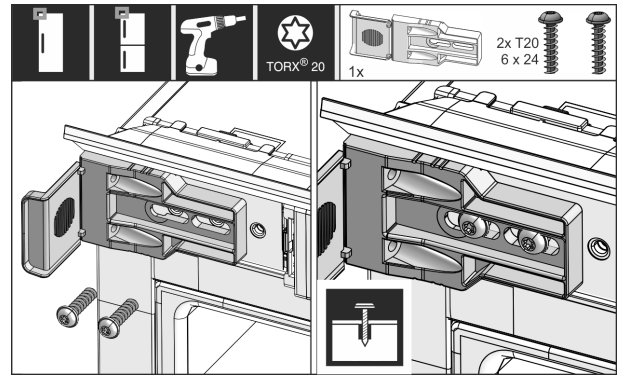


Fig. 37

- Ruuvaa kiinnityskulma löyhästi paikoilleen. Kulmaa tulee pystyä siirtämään vielä kevyesti.

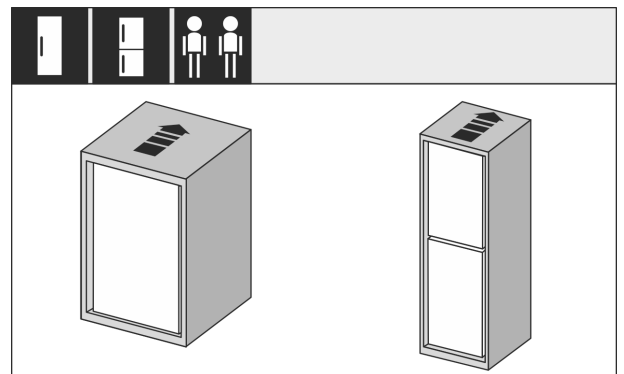


Fig. 38

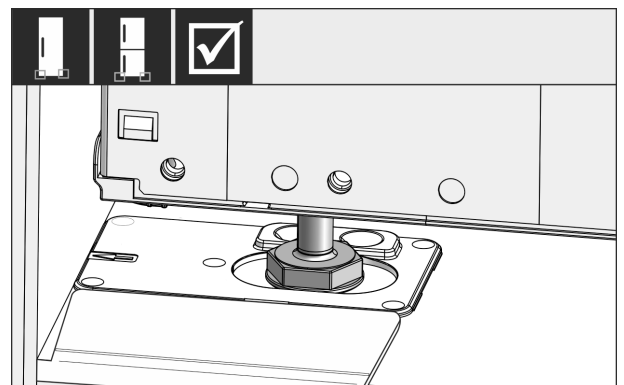


Fig. 39

- Työnnä laite kokonaan kalustesyvennykseen. Säätöjalkojen tulee olla molemmilla puolilla vastekulmien lovissa.

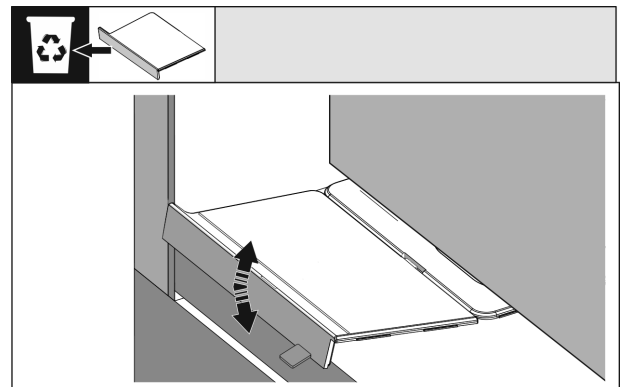


Fig. 40

- Poista lattia-asennuskulman vaste. Irrota vaste liikuttamalla ja vedä se tarvittaessa irti pihdeillä.

Laitteen asennus kalustekaappiin

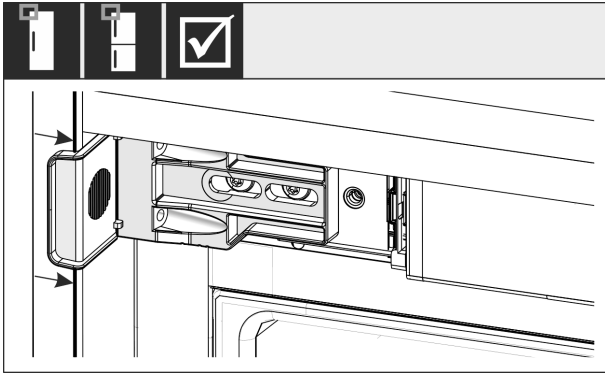


Fig. 41

- Tarkista, onko laite kalustesyvennyksen reunan tasalla. Kiinnityskulman pitää olla kiinni kalustesyvennyksen sivuseinässä.

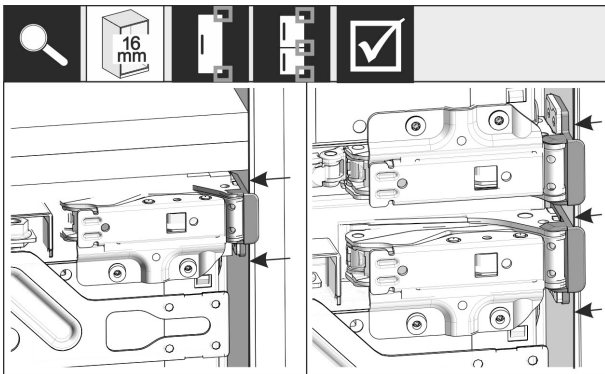


Fig. 42

Vihje

Kun kalusteen sivuseinämien paksuus on 16 mm välikappaleet ovat saranapuolella kalustesyvennyksessä.

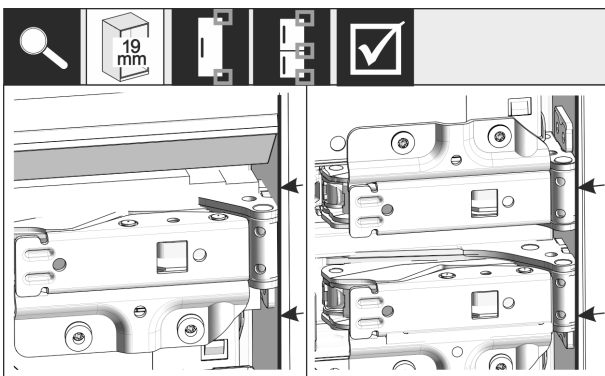


Fig. 43

- 19 mm paksuiset kalusteiden sivuseinät: Kohdista saranoiden etureunat pinnantasaisesti kalusteen sivuseinämän kanssa.

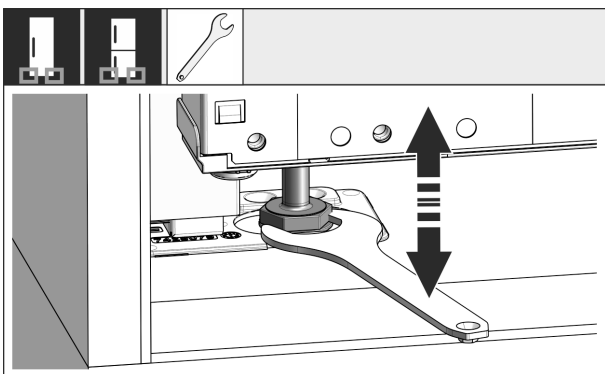


Fig. 44

- Säädä tarvittaessa laitteen kallistusta säätöjaloilla.

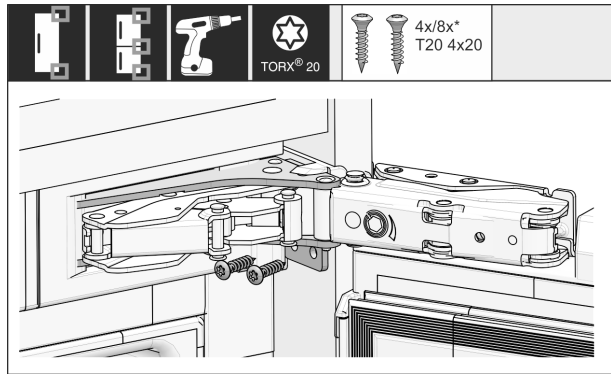


Fig. 45

- Kiinnitä laite ruuveilla saranapuolelta.

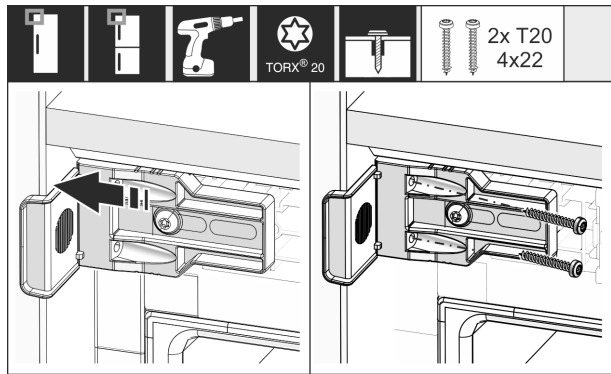


Fig. 46

- Siirrä kulmaa siten, että se on kalustesyvennyksen sivuseinän tasalla.
- Kiristä kaikki ruuvit.

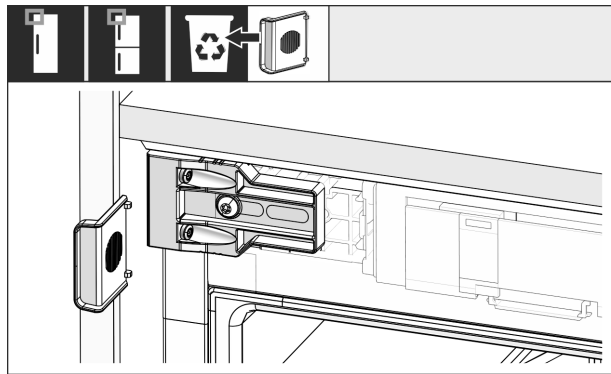


Fig. 47

- Irrota vastakappale kulmasta kädensijan puolelta ylhäältä ja heitä se pois.

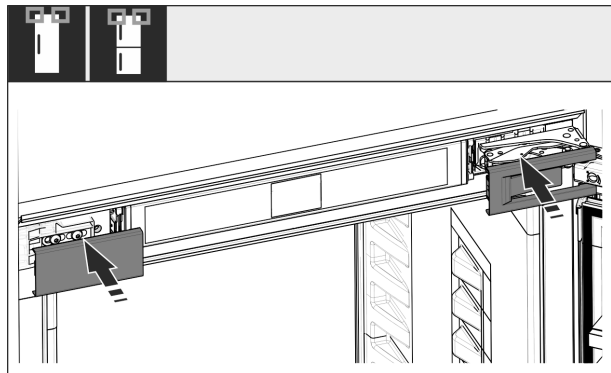


Fig. 48

- Aseta suojuukset paikoilleen.

Laitteen asennus kalustekaappiin

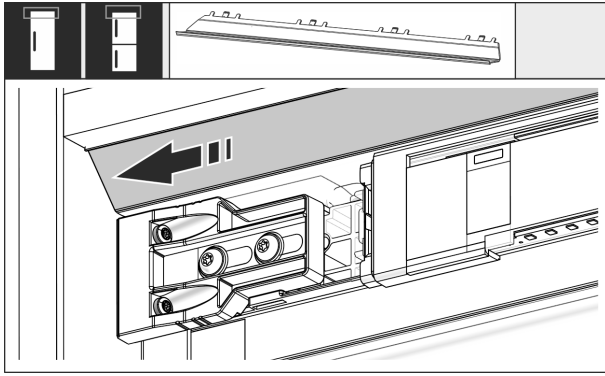


Fig. 49

- Siirrä tasauskappaletta siten, että se on kalusteen seinän sivun tasalla.

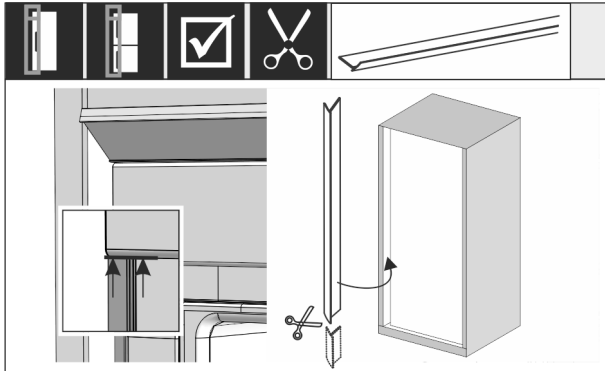


Fig. 50

- Tarvittaessa: Lyhennä reunavahviketta terävillä saksilla sopivaan pituuteen.
- Aseta reunavahvike ylemmän suojuksen alapuolelle ja paina se kiinni. Reunavahvike on magneettinen.

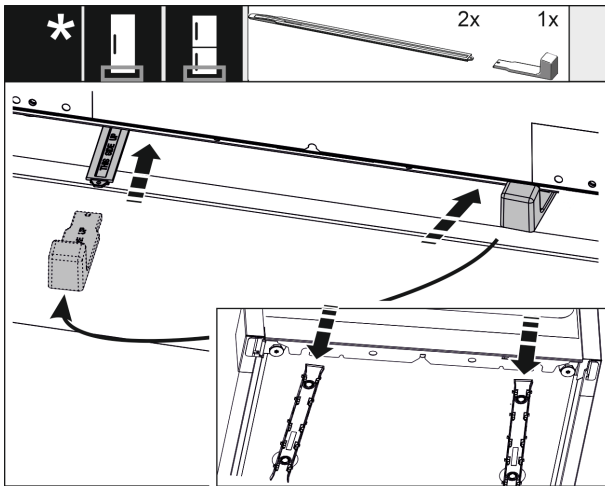


Fig. 51

Korkeudensäädin kuuluu toimitukseen vakiovarusteena vasta asennuskorkeuden ollessa vähintään 1400 mm. Sen tarkoituksena on äänenvaimennus. Korkeudensäätimen molemmat osat ovat oheispakkauksessa.

Laitteen vakauttaminen takaa alaosasta:

- Aseta kahva korkeudensäätimen kiskoon.
- Työnnä kisko laitteen pohjaan.
- Vedä kahva irti.
- Toimi samoin toisen kiskon kanssa.

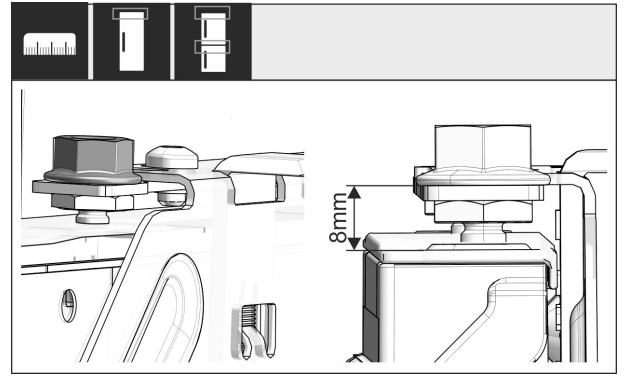


Fig. 52

- Sulje ovi.
- Tarkista esisäätö, joka on 8 mm laitteen oven yläreunasta asennuskehiksen asetuskohtaan.

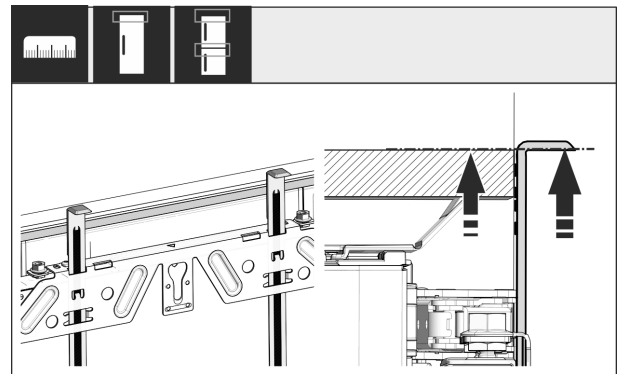


Fig. 53

- Työnnä asennusapuvälineet ylös kalusteoven korkeuteen. Asennusapuvälineen alempi vastinreuna = asennettavan oven yläreuna.

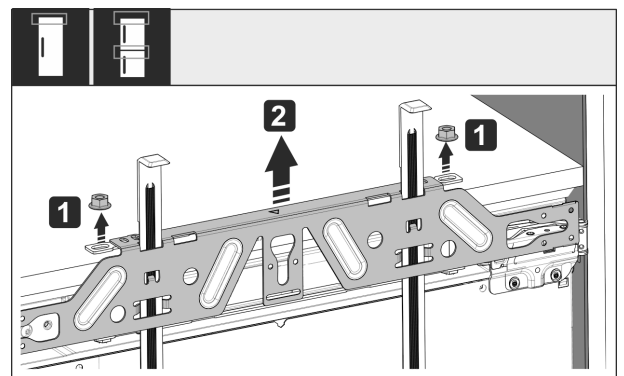


Fig. 54

- Avaa vastamutterit Fig. 54 (1).
- Irrota asennuskehys Fig. 54 (2).

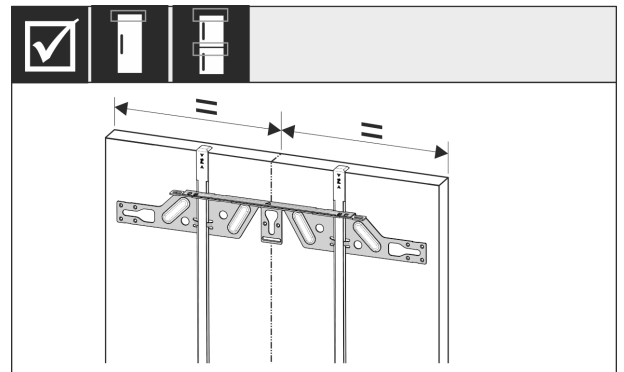


Fig. 55

- Kiinnitä poikittainen asennuskehys kalusteoven sisäpuolelle ja säädä se keskelle.

Laitteen asennus kalustekaappiin

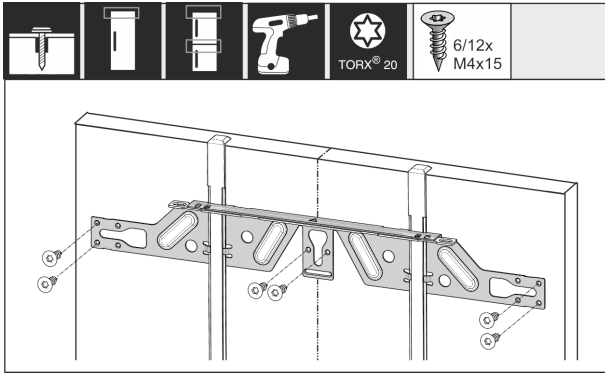


Fig. 56

- Kiinnitä asennuskehys lastulevyviin vähintään kuudella ruuvilla ja kasettioviin vähintään neljällä ruuvilla.

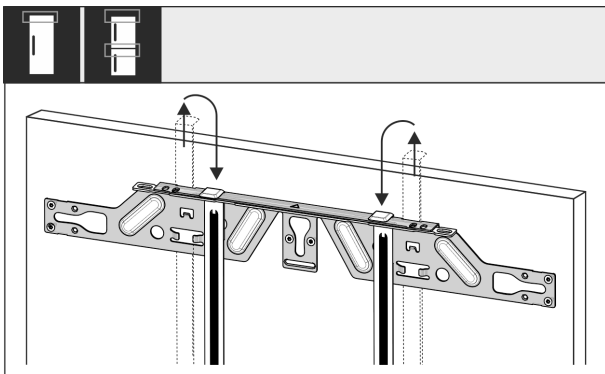


Fig. 57

- Vedä asennusapuvälineet ulos ja työnnä ne viereiseen kiinnitysaukkoon ylösalaisin käännettynä.

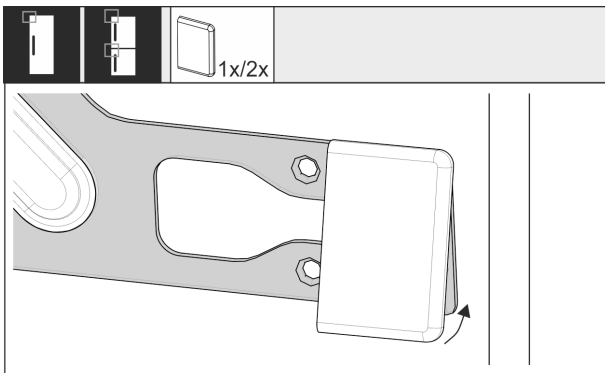


Fig. 58

- Aseta suojus asennuskehikseen kahvan puolelle.

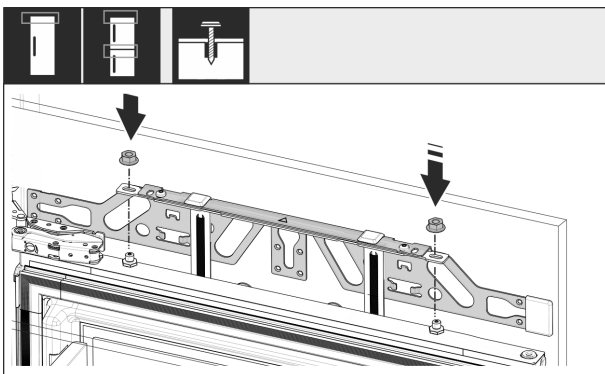


Fig. 59

- Ripusta kalusteen ovi paikalleen ja kierrä vastamutterit taas löysästi säätötappeihin.

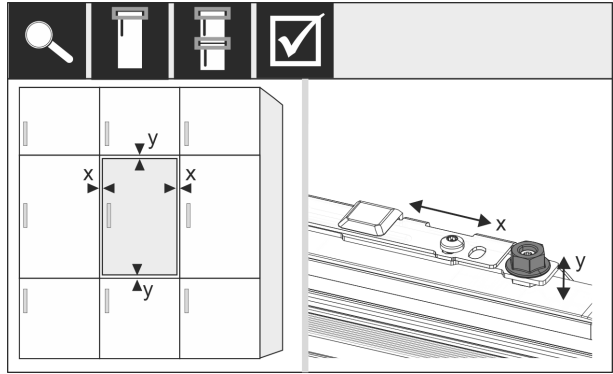


Fig. 60

- Säädä kalusteen oven suuruus säätötapeilla X- ja Y-suunnassa.

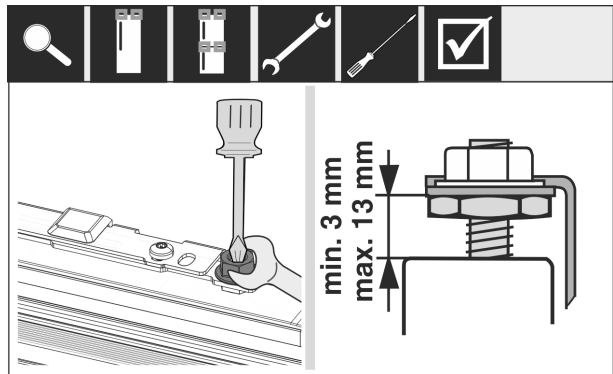


Fig. 61

- Kiristä vastamutterit.
- Tarkista säädetty korkeus.

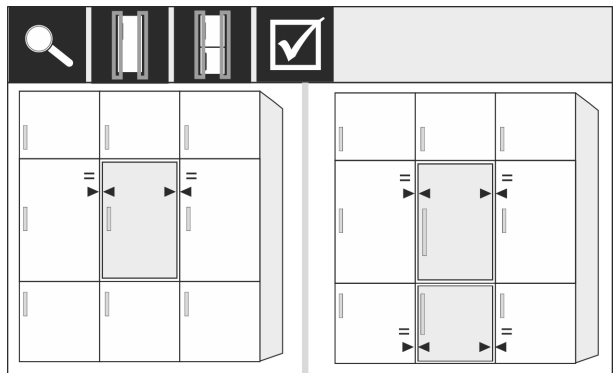


Fig. 62

- Kalusteiden etupaneelit, jotka ovat paksumpia kuin 19 mm:

- Huomioi seuraavissa luvuissa ilmoitetut mitat, painot ja ohjeet: (katso 6 Kaluste-paneelien painot) (katso 17 Kalusteiden etupaneelit)

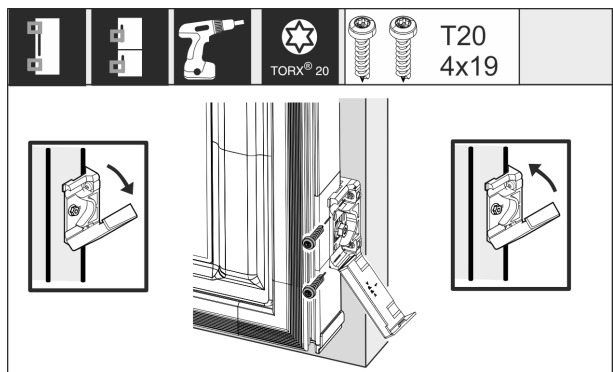


Fig. 63

Kalusteiden etupaneelit

Kiinnityskulman asentaminen kalusteen oveen:

- ▶ Avaa suojus.
- ▶ Kiinnityskulman asentaminen kalusteen oveen:
- ▶ Aseta kiinnityskulman etureuna kalusteoven reunan suuntaisesti ja ruuvaa kulma kiinni.
- ▶ Kiinnityskulman asentaminen kalusteen oveen:
- ▶ Käännä suojus ylös.

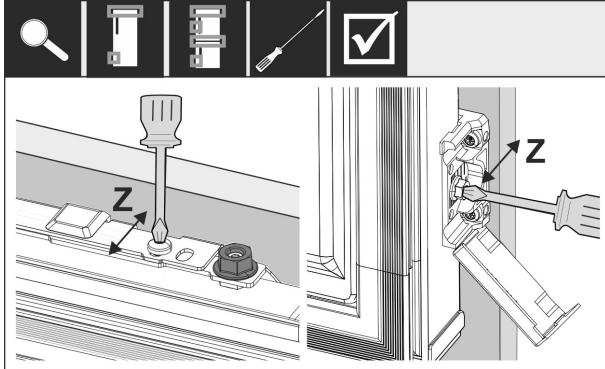


Fig. 64

Säädä kalusteoven suoruus Z-suunnassa:

- ▶ Avaa asennuskehikön säätöruuvi ja kiinnityskulman ruuvi.
- ▶ Siirrä ovea.

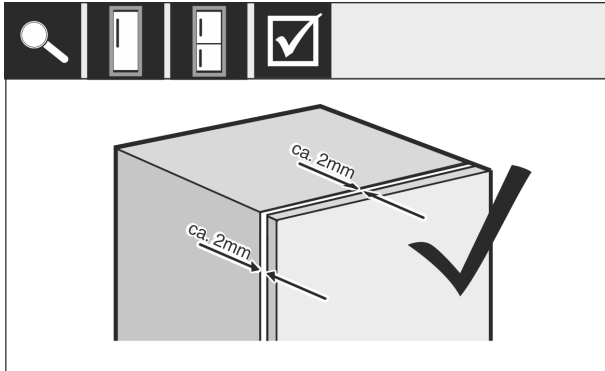


Fig. 65

- ▶ Tarkista kalusteoven ja kalusteen rungon välinen etäisyys.
- ▶ Tarkasta kaikki ruuvit ja kiristä, mikäli tarpeen.

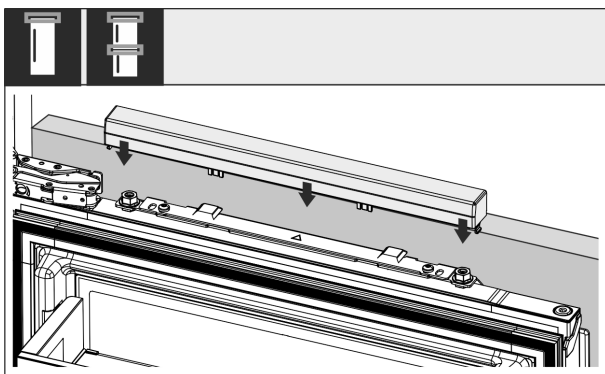


Fig. 66

- ▶ Aseta ylempi suojus paikalleen.

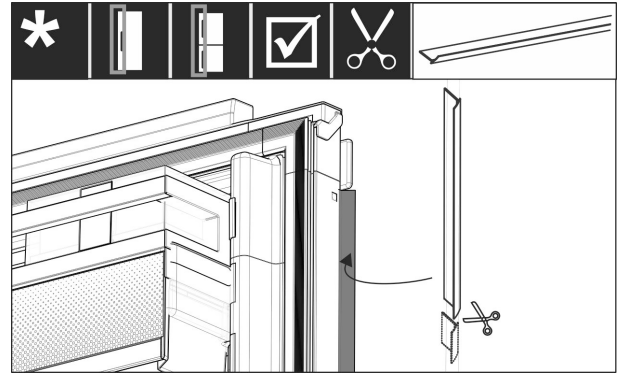


Fig. 67

- ▶ Leikkaa reunavahvike sopivan kokoiseksi.
- ▶ Aseta reunavahvike kalusteen etuoven ja laitteen oven väliin.

Varmistaaksesi, että laite on asennettu oikein ja että jäädymistä, tiivisteveden muodostumista ja toimintahäiriöitä ei esiinny, sinun on noudatettava seuraavia kriteerejä:

- Oven on sulkeuduttava kunnolla.
- Kalusteen ovi ei saa olla tiukasti kiinni kalusteen runkoa vasten.
- Kahvan puoleisen yläkulman tiiviste on oltava tiukasti pintaa vasten.
- ▶ Tarkasta asennus syvennykseen yllä mainittujen kriteerien mukaisesti.

17 Kalusteiden etupaneelit

17.1 Mitat

Laitemallista riippuen tarvitaan yksi tai kaksi kalusteovea. Tarvittavien kalusteovien koko riippuu koko syvennyksen koosta ja kalusteen rungon paksuudesta.

Vihje

Ota huomioon laitteen ja syvennyksen koot sekä asennuspiirroksot. Asennuspiirroksot ovat nähtävissä vastaavassa katalogissa.

Yleiset tiedot:

- Noudata laitekohtaisia tuoteluettelossamme mainittuja koko- ja painosuositukiamme liittyen kiinteiden ovien asennukseen.
- Kalusteen rungon paksuuden tulee olla vähintään 16 mm ja enintään 19 mm.
- Kaksiovisessa kalusteoven asennuksessa tulee huomioida saumojen sijainti.

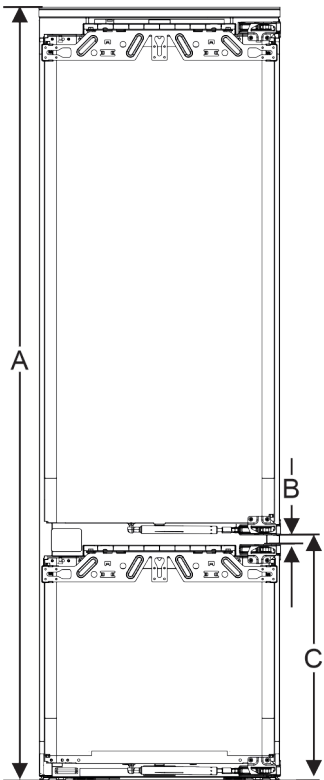


Fig. 68 Kalusteen kaksiovisen etupaneelin saumojen sijainti*

Asennusaukon korkeus 178-2 vetolaatikka*	
Laitteen korkeus (A) (mm)	1770
Etäisyys (B) (mm)	15
Kiinteän oven sauman sijainti (C) (mm)	549+15 (21 5/8 + 5/8)
Asennusaukon korkeus 178-3 vetolaatikka*	
Laitteen korkeus (A) (mm)	1770
Etäisyys (B) (mm)	15
Kiinteän oven sauman sijainti (C) (mm)	695+15 (27 3/8 + 5/8)

Muut ylä- tai alapuolella tai vieressä olevat kalusteovet:

- Kalusteovien välisen pystysuuntaisen raon mitan on oltava 4 mm.
- Kalusteovien välisen vaakasuuntaisen raon mitan on oltava 4 mm. Tarkista tästä törmäysominaisuudet. (katso 17.3 Törmäykseen johtamattoman raon leveyden säätäminen)

Paino ja saranat:

- Kalusteen etupaneelin ollessa painava saranaan kohdistuu suuri rasitus. Sarana saattaa tällöin vaurioitua. Ota huomioon tuoteluettelossa mainitut suurimmat sallitut painot.
- Mikäli kalusteen etupaneeli ylittää suurimman sallitun painon, liukusaranatekniikan käyttö laitteessa auttaa, koska laitteen painon aiheuttama kuormitus kevenee kalusteen useiden yläsaranoiden avulla.
- Jos käytetään pitkiä kalusteiden etupaneeleita, jotka ulottuvat reilusti laitteen yli, on suositeltavaa käyttää ylimääräistä ovisaranaa (esim. Kamat), jossa on ehdottomasti oltava sama käänköpiste kuin laitteeseen asennetulla kiinteällä ovisaranalla. Käytettäessä lisäsaranaa (Kamat) laitteen painon aiheuttama kuormitus jakautuu useammalle pisteelle. Korkeissa kalusteiden etupaneelissa on suositeltavaa käyttää upposenteista tasaushelaa vääntymän (kupera/kovera) ehkäisemiseksi.

17.2 Kalusteen etupaneelin/etupaneelien asentaminen

Asennuksessa on huomioitava seuraavat seikat:

- Kalusteen etupaneeli on asennettava symmetrisesti kylmälaitteen oveen nähden.
- Viereisen kalusteen etupaneelin on oltava täsmälleen samalla tasolla.
- Viereisen kalusteen etupaneelilla on oltava sama reunasäde kuin laitteen etupaneelilla.
- Kalusteen etupaneelin on oltava tasainen ja ilman jännitteitä.
- Kalusteen etupaneelin vähimmäissyvyys on n. 2 mm runkoon nähden.
- ▶ Asenna laite syvennykseen. (katso 16 Laitteen asennus kalustekaappiin)
- ▶ Kiinnitä kalusteen etupaneeli laitteen oveen. (katso 16 Laitteen asennus kalustekaappiin)
- ▶ Tarkista, aiheuttaako kalusteen etupaneeli törmäyksen. (katso 17.3 Törmäykseen johtamattoman raon leveyden säätäminen)

17.3 Törmäykseen johtamattoman raon leveyden säätäminen

Kun kalusteen etupaneeli/etupaneelit on asennettu, on tarkitettava, etteivät kalusteiden etupaneelit törmää keskenään.

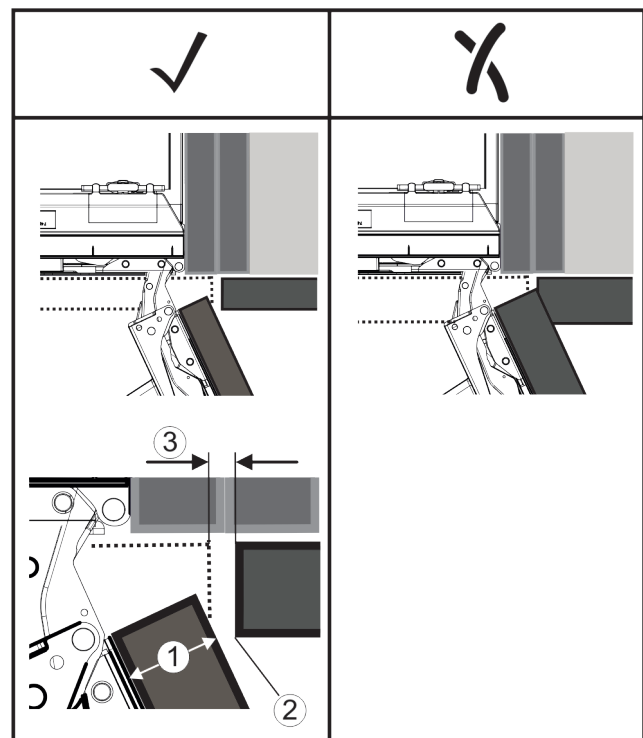


Fig. 69

- (1) Etupaneelin paksuus (FD)
 (2) Reunasäde (R)
 (3) Raon leveys (S)

FD(1) (mm)	R (2) = 0 mm		R = 1,2 mm		R = 2 mm		R = 3 mm	
	Gmin	Gmax	Gmin	Gmax	Gmin	Gmax	Gmin	Gmax
16	0,3	0,9	0,1	0,4	0,1	0,2	0,1	0,2
19	0,7	2,4	0,3	1,9	0,23	3,25	0,1	0,8
20	2	4,3	1,5	3,6	1	3,1	0,6	2,7
22	3,5	6,3	3	5,6	2,6	5,3	2,1	4,6
24	5,5	8,3	5	7,8	4,5	7,4	4	6,9
26	7,6	10,7	7	10,3	6,6	9,9	6,2	9,4

Fig. 70 Raon leveyden raja-alue-taulukko

Vesisäiliö*

G_{min} = raon leveyden alempi raja-alue millimetreissä

G_{max} = raon leveyden ylempi raja-alue millimetreissä

Vihje

Korjausten yhteydessä tulee aina huolehtia siitä, että kalusteiden etupaneeli soveltuu etupaneelien yleisilmeeseen.

Törmäysominaisuudet tulee tarkistaa ja vastaavat korjaukset tehdä:

- ▶ Määritä etupaneelin paksuus ja reunasäde.
- ▶ Lue raon leveyden raja-alue taulukosta.
- ▶ Vertaa raon leveyttä taulukossa esitettyihin arvoihin.
- ▶ Suorita jokin seuraavissa mainituista toimenpiteistä raon mitatun leveyden perusteella.

Raon leveys	Kuvaus
$S > G_{max}$	Jos raon leveys on suurempi kuin molemmat raja-arvot, korjaukset eivät ole tarpeen.
$S < G_{min}$	Jos raon leveys on raja-arvojen alapuolella, raon leveyttä on suurennettava. Toinen vaihtoehto on suurentaa reunasädettä.
$G_{min} \leq S \leq G_{max}$	Jos raon leveys on kummankin raja-arvon välillä, on toimittava tarkasti. Tällaisissa tapauksissa tapahtuu helposti törmäys.

18 Vesisäiliö*

InfinitySpring-vedensäiliö sijaitsee laitteesta riippuen alimman vetolaatikon takana viileäosastossa tai BioFresh-osastossa.

18.1 Vesisäiliön asettaminen paikoilleen

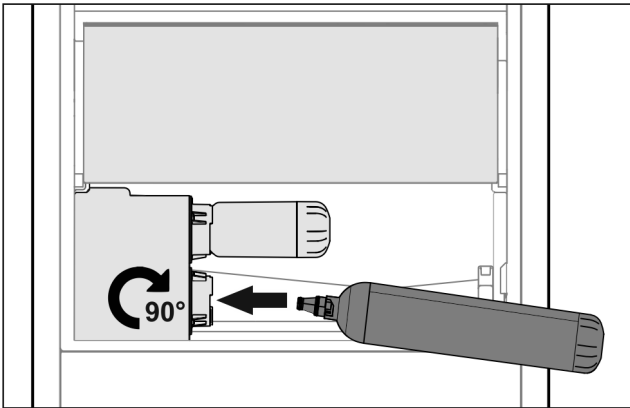


Fig. 71

- ▶ Poista vetolaatikko.
- ▶ Aseta vesisäiliö paikoilleen ja käännä sitä n. 90° vasteseen saakka oikealle.
- ▶ Varmista, että vesisäiliö on tiivis ja ettei siitä vuoda vettä.
- ▶ Työnnä vetolaatikko paikoilleen.
- ▶ Vesijärjestelmän ilmaaminen (katso asennusoppaan lukua Vesiliitäntä)

Vedensuodattimen sijaan on mahdollista asentaa ylimääräinen vesisäiliö.

Vihje

Vesisäiliö on saatavana varaosana.

19 Vedensuodatin*

Vedensuodatin sijaitsee laitteesta riippuen alimman vetolaatikon takana viileäosastossa tai BioFresh-osastossa.

Siihen keräytyy vedessä olevia kerrostumia, mikä vähentää kloorin makua.

- Vedensuodatin tulee vaihtaa määritetyn tehon mukaan käytettynä vähintään 6 kuukauden välein tai silloin, kun läpivirtausmäärä on selvästi vähentynyt.
- Vedensuodatin sisältää aktiivihiliä, ja se on hävitettävissä tavanomaisen kotitalousjätteen mukana.

Vihje

Vedensuodattimen saat Liebherr-Hausgeräte-kaupasta osoitteesta home.liebherr.com/shop/de/deu/zubehor.html.

19.1 Aseta vedensuodatin paikoilleen.

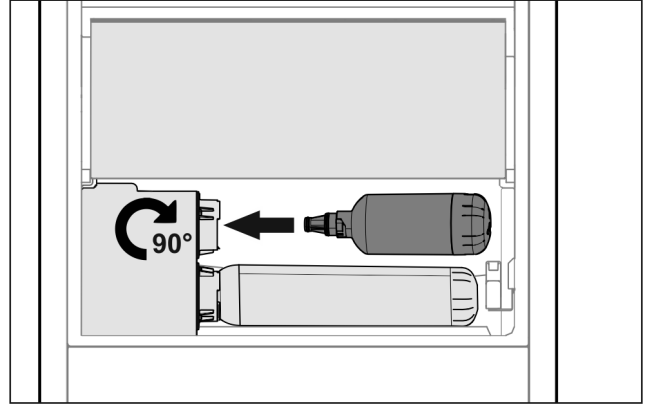


Fig. 72

- ▶ Poista vetolaatikko.
- ▶ Aseta vedensuodatin paikoilleen ja käännä sitä n. 90° vasteseen saakka oikealle.
- ▶ Varmista, että suodatin on tiivis ja ettei siitä vuoda vettä.
- ▶ Työnnä vetolaatikko paikoilleen.



HUOMIO

Uudet vedensuodattimet saattavat sisältää kiintoaineita.

- ▶ Valuta 3 l vettä InfinitySpring-säiliön hanasta ja hävitä se.

▷ Vedensuodatin on nyt käyttövalmis.

20 Laitteen kytkeminen verkkovirtaan



VAROITUS

Vaurioituneesta laitteesta tai vaurioituneesta verkkoliitäntäjohdosta aiheutuva sähköiskun ja loukkaantumisen vaara! Hengenvaara ja viiltohaavoja. Jos laite tai verkkoliitäntäjohto on vaurioitunut kuljetuksen aikana, voit saada hengenvaarallisen sähköiskun. Voit myös saada viiltohaavoja laitteen kotelo vaurioituneesta osasta.

- ▶ Tarkasta laite ja verkkoliitäntäjohto kuljetuksen jälkeen vaurioiden varalta.
- ▶ Älä missään tapauksessa ota laitetta käyttöön, jos laite tai verkkoliitäntäjohto on vaurioitunut.
- ▶ Ota yhteys asiakaspalveluun.

Kytke laite verkkovirtaan erikseen toimitettavalla verkkokaapelilla. Verkkokaapelin toisessa päässä on IEC-pistorasia ja toisessa päässä verkkopistoke.

Varmista, että seuraavat edellytykset täyttyvät:

- Laite ja verkkokaapeli ovat ehjiä.
- Laite on pystytetty määräysten mukaisesti. (katso 16 Laitteen asennus kalustekaappiin)
- Sähköliitäntää koskevat vaatimukset täyttyvät. (katso 2.3 Sähkökytkentä)
- Säädösten mukaiset liitäntämitat ovat tiedossa ja niitä noudatetaan.

- Verkkojännite ja -taajuus vastaavat tyyppikilvessä olevia tietoja.
- Pistorasia on maadoitettu määräysten mukaisesti ja varmistettu sähköisesti.
- Sulakkeen laukaisuvirta on 10–16 A.
- Pistorasia on helposti käsiteltävissä eikä se ole laitteen takana (katso 4 Syvennyksen mitat) .

HUOMIO

Vaurioitumisvaara virheellisen käytön johdosta!

Laitteen sähkökomponenttien vaurioituminen.

- Käytä ainoastaan mukana tulevaa verkkoliitäntäjohtoa.



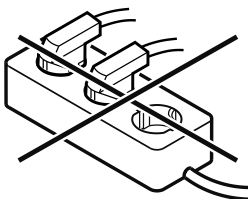
VAROITUS

Palovaara virheellisen liittämisen johdosta!

Palovammat.

Laitteen vauriot.

- Älä käytä jatkojohtoa.
- Älä käytä jakelulistoja.

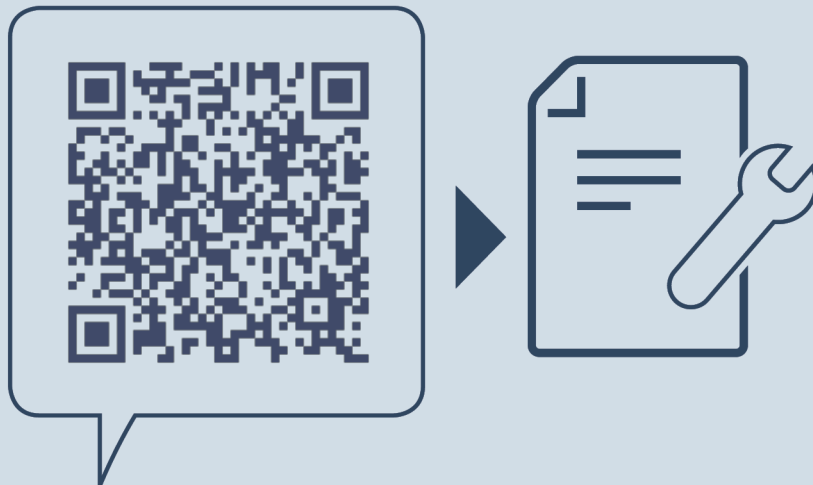


HUOMIO

Vaurioitumisvaara virheellisen liittämisen johdosta!

Laitteen vauriot.

- Laitetta ei saa liittää erilliseen jännitteenmuuntimeen, kuten aurinkosähköjärjestelmään tai bensiinigeneraattoriin.
- Kytke verkkokaapelin verkkopistoke virtalähteeseen.
- ▷ Lieberr-logo tulee näkyviin näyttöruutuun.*
- ▷ Näyttökuva vaihtuu valmiustilan symboliksi.*
- ▷ Jos mitään toimenpidettä ei tehdä 60 sekuntiin: Valmiustila-symboli himmenee tai häviää näkyvistä.
- ▷ Laitte on liitetty. Katso ensikäyttöönottoa koskevat tiedot seuraavasta luvusta tai käyttöohjeesta.



home.liebherr.com/fridge-manuals

FI Integroitavat jääkaapit ja pakastimet, kiinteäovinen

Julkaisupäivä: 20240208

Tuotenro-indeksi: 7088411-00

Liebherr-Hausgeräte GmbH
Memminger Straße 77-79
88416 Ochsenhausen
Deutschland