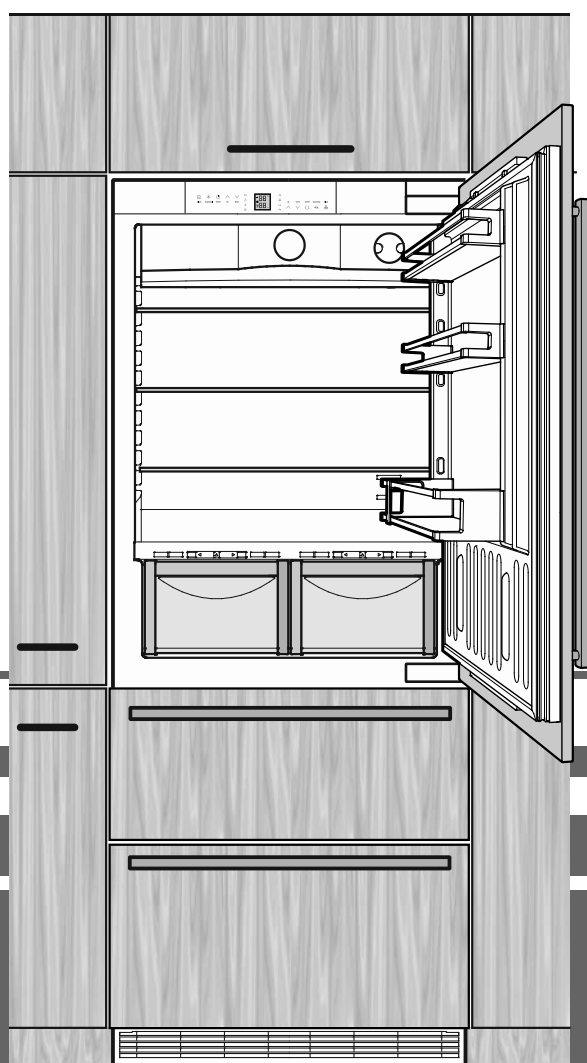


Instrucciones de manejo

Combinado frigorífico-congelador NoFrost

Página 72

ES



7083 454-00

ECBN 787

LIEBHERR

Advertencias concernientes a la seguridad

- El desembalaje y el emplazamiento del aparato deberá llevarse a cabo por dos personas, a fin de evitar daños personales y materiales.
- En caso de un aparato dañado, antes de proceder a su conexión, consultar con el distribuidor.
- Para que quede garantizado el perfecto funcionamiento del aparato, proceder a su montaje y conexión sólo de acuerdo con las indicaciones respectivas de las "Instrucciones de manejo".
- En caso de anomalías, desconectar el aparato de la red eléctrica (sacando el enchufe o desactivando el fusible).
- No tirar del cable, sino del enchufe de la clavija.
- Cualquier trabajo de reparación o mantenimiento deberá realizarse exclusivamente por personal autorizado del Servicio Técnico. De lo contrario podrían originarse riesgos considerables para el usuario. Lo mismo rige para la sustitución del cable de conexión.
- En el interior del aparato no se deberá manipular con llamas vivas o mecanismos de ignición. Al transportar y limpiar el aparato se ha de proceder con precaución, a fin de no dañar las conducciones del circuito de frío. En el caso de haberse producido algún deterioro en dicho sistema: mantener alejada cualquier fuente de ignición y procurar una buena ventilación de la estancia.
- El panel de zócalo, los cajones o la puerta no sirven para subirse o apoyarse.
- Este aparato puede ser utilizado por niños a partir de 8 años de edad y por personas con discapacidades físicas, sensoriales o mentales o con falta de experiencia y conocimientos bajo la debida vigilancia o después de haber sido instruidos acerca del uso seguro del aparato y haber comprendido los peligros resultantes. Los niños no deben jugar con el aparato. Los niños no deben limpiar el aparato ni realizar el mantenimiento propio del usuario sin la debida vigilancia. Está permitido que los niños de 3-8 años introduzcan y retiren alimentos del aparato.
- Evitar el contacto constante de la piel con las superficies frías o con los productos refrigerados o congelados. Se pueden provocar dolores, sensación de entumecimiento y congelaciones. En caso de contacto de la piel constante y prolongado, prever medidas de protección, p. ej. la utilización de guantes.

- Los helados, sobre todo los elaborados con agua (polos) o los cubitos de hielo, no deberán ingerirse inmediatamente después de extraerlos del congelador. El bajo nivel de temperatura produce el "efecto de quemadura".
- No se deberán consumir los alimentos que hayan pasado la fecha de caducidad. Riesgo de intoxicación.
- El aparato no sirve para almacenar materias explosivas o envases a presión con propelentes inflamables (como butano, propano, pentano o similares). El gas de un escape fortuito podría inflamarse debido a los componentes eléctricos. Tales envases a presión suelen llevar su composición impresa o el símbolo de la llama.
- No utilizar aparatos eléctricos en el interior del aparato.
- El aparato está diseñado para utilizarse en espacios cerrados. No poner en funcionamiento el aparato en un lugar al aire libre, expuesto a la humedad ni a las salpicaduras de agua.
- Los listones de luz LED en el aparato sirven para iluminar el interior del aparato. No están indicados para la iluminación de habitaciones.

Sugerencias para la eliminación de aparatos y material de embalaje

El aparato contiene materiales valiosos y se debe llevar a un punto de recogida separado de los residuos domésticos sin clasificar. Los aparatos fuera de uso se deben desechar correcta y adecuadamente según las normas y leyes locales vigentes.



Una vez agotada la vida útil del aparato, procurar que el circuito de frío no se dañe durante el transporte, pues así evitará que el refrigerante (datos en la placa de características) o el aceite se viertan de forma indiscriminada.

- Inutilizar el aparato.
- Desconectar el enchufe de alimentación de red.
- Cortar el cable de conexión.

ADVERTENCIA

Peligro de asfixia derivado del material de embalaje y las láminas. No permitir que los niños jueguen con el material de embalaje. Depositar el material de embalaje en un punto de recogida oficial.

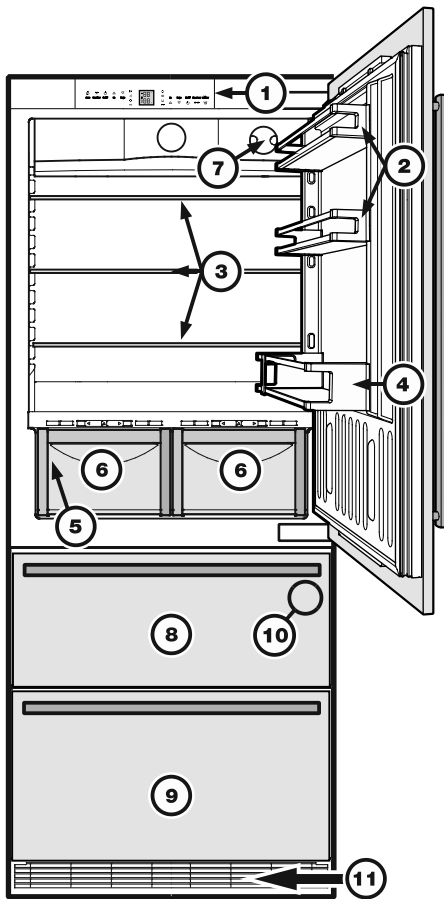


Esta o una etiqueta similar se encuentra en la parte trasera del aparato. Se refiere a los paneles de espuma de la puerta y/o la carcasa. Esta advertencia sólo es importante para el reciclaje. No retire la etiqueta.

Base de datos EPREL

A partir del 1 de marzo de 2021, encontrará la información relativa al etiquetado energético y los requisitos de diseño ecológico en la base de datos de productos europeos (EPREL). Podrá acceder a la base de datos de productos en el siguiente enlace <https://eprel.ec.europa.eu/>. En ella se le solicitará que introduzca la identificación del modelo. Esta se encuentra en la placa de identificación.

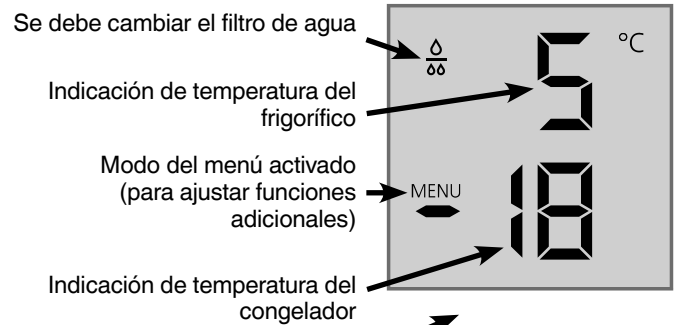
Descripción del aparato



- (1) Elementos de mando y control
- (2) Estanterías de puerta (desplazables)
- (3) Baldas (adaptables en altura)
- (4) Estanterías para botellas grandes
- (5) Placa de características (detrás del cajón para fruta/verdura a la izquierda)
- (6) Cajones para fruta/verdura
- (7) Filtro de agua
- (8) Cajón superior del congelador
- (9) Cajón inferior del congelador
- (10) Fabricador de hielo (dentro del cajón superior del congelador)
- (11) Rejilla de aireación. En este sector se efectúa el intercambio de aire necesario para el grupo frigorífico.

¡De ninguna manera cubrir u obstruir la rejilla!

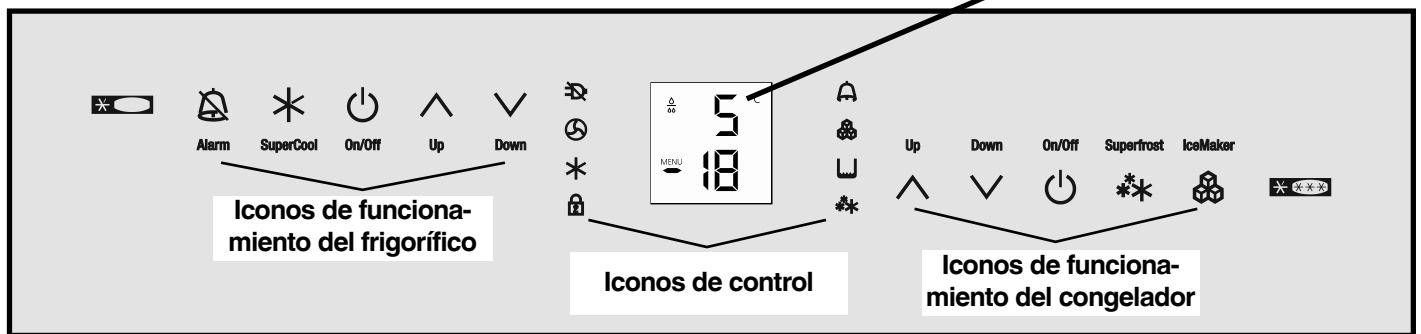
Indicación de temperatura y control



Elementos de mando y control

El panel de mandos electrónico tiene la "Tecnología de contacto". Se puede activar cualquier función pulsando con un dedo los iconos de funcionamiento.

El punto exacto de contacto está entre el símbolo y el rótulo **On/Off**



Iconos de funcionamiento del frigorífico

- Apagar avisador acústico (frigorífico y congelador)
- SuperCool
- CONEXIÓN/DESCONEXIÓN del frigorífico
- Teclas de ajuste de la temperatura

Iconos de control

- Piloto LED de corte de corriente
- Piloto LED filtro de polvo. El filtro de polvo del zócalo del aparato debe limpiarse.
- Piloto LED SuperCool
- Piloto LED de protección contra la manipulación por parte de niños
- Piloto LED de alarma
- Piloto LED de fabricante de hielo CONECTADO
- Piloto LED SuperFrost

Iconos de funcionamiento del congelador

- Teclas de ajuste de la temperatura
- CONEXIÓN/DESCONEXIÓN del congelador
- SuperFrost
- CONEXIÓN/DESCONEXIÓN del fabricante de hielo

Ámbito de uso del aparato

El aparato es adecuado exclusivamente para la refrigeración de alimentos en entornos domésticos o similares. Entre ellos se encuentra, por ejemplo, el uso

- en cocinas para personal, hostales,
- por parte de huéspedes de casas rurales, hoteles, moteles y otros alojamientos,
- en catering y servicios similares de venta al por mayor.

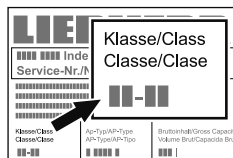
Utilizar el aparato exclusivamente en entornos domésticos habituales. No se permite ningún otro tipo de aplicación. El aparato no es adecuado para el almacenamiento y la refrigeración de medicamentos, plasma sanguíneo, preparados de laboratorio o sustancias y productos similares basados en la directiva sobre productos sanitarios 2007/47/CE. Un uso abusivo del aparato puede provocar daños en el producto almacenado o su deterioro. El aparato tampoco es adecuado para su funcionamiento en zonas con peligro de explosión.

Clase climática

La clase climática indica a qué temperatura ambiente se puede poner en funcionamiento el aparato para poder alcanzar toda la capacidad frigorífica.

La clase climática figura en la placa de características.

La posición de la placa de características se puede ver en el capítulo **Descripción del aparato**.



Clase climática	Temperatura ambiente
SN	entre +10 °C y +32 °C
N	entre +16 °C y +32 °C
ST	entre +16 °C y +38 °C
T	entre +16 °C y +43 °C
SN-ST	entre +10 °C y +38 °C
SN-T	entre +10 °C y +43 °C

No se debe poner en funcionamiento el aparato a temperaturas ambiente que estén fuera de los márgenes indicados.

Ahorro de energía

- Prestar siempre atención a que exista una buena ventilación y escape de aire. No cubrir los orificios de ventilación ni las rejillas de aire.
- Dejar siempre libres las ranuras de aire del ventilador.
- No colocar el aparato en una zona de radiación solar directa, ni junto a la cocina, la calefacción, etc.
- El consumo de energía depende de las condiciones de instalación como, por ejemplo, la temperatura ambiente.
- Abrir el aparato durante el menor tiempo posible.
- Disponer los alimentos por orden.
- Guardar todos los alimentos bien envasados y tapados. Así se evita la formación de escarcha.
- Introducción de alimentos calientes: dejar que se enfríen a temperatura ambiente.
- Descongelar los alimentos congelados en el compartimento frigorífico.
- En períodos vacacionales prolongados, vaciar y desconectar el compartimento frigorífico.

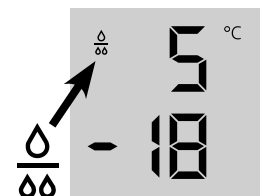
Filtro de agua

Antes de poner el aparato en servicio, instalar el filtro de agua suministrado en la pared de fondo del compartimento frigorífico. Esto asegura una buena calidad de los cubitos de hielo y mantiene el circuito exento de sólidos, tales como la arena.



Reemplazar el filtro cuando aparezca el símbolo de la gota en el display. Se pueden obtener filtros de su distribuidor especializado.

Una vez reemplazado el filtro debe hacerse desaparecer el símbolo de la gota. Esto está descrito en el capítulo "Modo de ajuste".



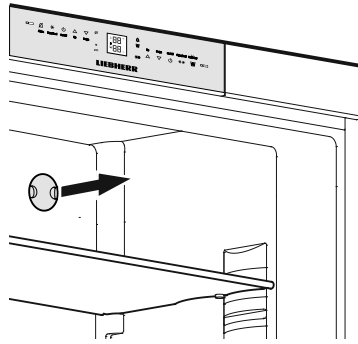
¡Advertencia!

Pare evitar el riesgo de formación de bacterias ¡debe cambiar el filtro de agua cuando aparezca el símbolo de la gota en el display!

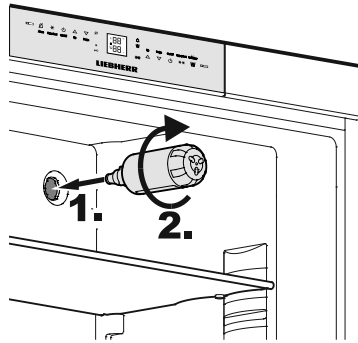
No es necesario cerrar el suministro de agua cuando se retire o se instale el filtro de agua.

Instalación del filtro de agua

1. Quitar la tapa del receptáculo para el filtro.

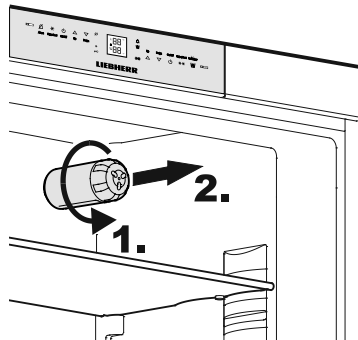


2. Insertar el filtro y girarlo 90° en el sentido horario.



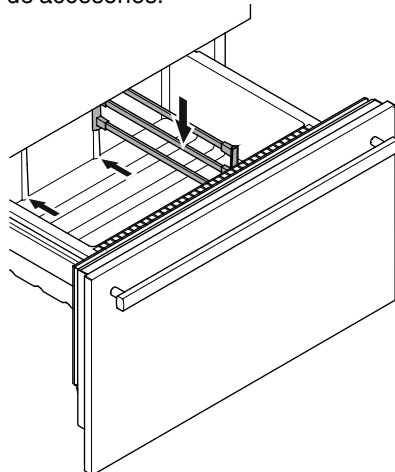
Extracción del filtro de agua

3. Girar el filtro 90° en sentido antihorario y retirarlo.



Rejilla separadora para el cajón inferior del congelador

Si se desea, se puede insertar en el cajón inferior, a derecha o izquierda, la rejilla separadora suministrada con el juego de accesorios.



Conexión/Desconexión del aparato

Con anterioridad a la puesta en servicio se recomienda limpiar a fondo el interior y exterior del aparato (véase el capítulo "Limpieza").

No introducir alimentos congelados en el congelador, antes de disponerse de una temperatura mínima de -18 °C. El frigorífico y el congelador podrán funcionar con independencia el uno del otro.



On/Off

Conexión: pulsar los iconos On/Off (conexión/desconexión) (a la izquierda para el compartimento frigorífico, a la derecha para el compartimento congelador) de tal manera que se enciendan/parpadeen las indicaciones de temperatura.



On/Off

Desconexión: mantener pulsada los iconos On/Off durante 3 segundos.

Ajuste de temperatura

El aparato se suministra de serie con el ajuste de temperatura para el funcionamiento normal. Se recomienda +5 °C para el frigorífico y -18 °C para el congelador.



Up Down

Bajar la temperatura (frío más intenso): pulsar cada vez el icono Down, a la izquierda para el compartimento frigorífico, a la derecha para el compartimento congelador.

Down Up

Subir la temperatura (frío menos intenso): pulsar cada vez el icono Up.



- Durante la selección de temperatura, el sistema indicará el valor de ajuste parpadeando.
- Al pulsar por primera vez aparece en la indicación el último valor respectivo actual ajustado (= valor teórico).
- Pulsando brevemente se modifica el valor de ajuste en pasos de 1 °C; pulsando de modo más prolongado se modifica de forma continua.
- Aprox. 5 segundos después de haber pulsado sobre un icono, el sistema electrónico conmuta automáticamente, siendo visualizada la temperatura real del congelador o bien del frigorífico (= valor efectivo).
- Los márgenes de la selección de temperatura se hallan para el frigorífico: entre 9 °C y 3 °C y para el congelador: entre -14 °C y -28 °C.

Indicación de temperatura

En servicio normal se indican:

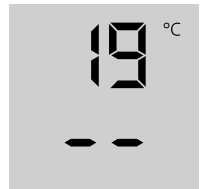
- la temperatura media del espacio de refrigeración,
- la temperatura de los productos congelados más alta.

En la puesta en servicio y con el aparato a temperatura ambiente, el sistema indicará guiones hasta conseguir un nivel de temperatura que se encuentra dentro de los márgenes de indicación (bajo 0 °C en el congelador).

La indicación parpadea,

- cuando se modifica la temperatura y
- cuando la temperatura haya subido en unos grados (como advertencia de una pérdida de frío). Suele ocurrir, cuando, p. ej., al introducir alimentos a temperatura ambiente o al extraer/recolocar alimentos ultracongelados entra aire caliente.

En el caso de aparecer en el display **F1** hasta **F5**, se trata de una anomalía del sistema. Es preciso dirigirse al Servicio Técnico, comunicando tal mensaje.



Avisador acústico

El aparato está equipado con una función de alarma.


Alarma - puerta del aparato abierta

Cuando una puerta del aparato permanece abierta durante más de 60 segundos, suena el avisador acústico. La señal acústica se silencia pulsando el icono del avisador acústico. Al cerrar la puerta, el avisador acústico estará otra vez en disposición de funcionar.



Alarma - temperatura demasiado elevada en el congelador

El avisador acústico suena cuando la temperatura congeladora resulte insuficiente.

La indicación de temperatura y el piloto LED  parpadean al mismo tiempo.


La señal acústica se silencia pulsando el icono **ALARM**. La indicación de temperatura parpadea simultáneamente;

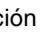
Puede presentarse este caso:

- cuando penetra aire caliente del ambiente al estar abierta la puerta del congelador demasiado tiempo;
- después de un fallo de corriente prolongado;
- en caso de avería del aparato.

Comprobar en todos los casos si los alimentos se han descongelado o estropeado.

Indicación de corte de corriente eléctrica/ FrostControl

Si en el panel de mandos se enciende el LED , ello significa: La temperatura del congelador ha aumentado excesivamente durante las últimas horas o días por un fallo de la red, por un corte de corriente.

Si se pulsa el icono **ALARM** durante la indicación , la indicación mostrará la temperatura más alta producida durante el fallo de la red.




Según el aumento de temperatura producido o incluso la descongelación de los ultracongelados, será preciso comprobar la calidad de los alimentos. Eventualmente habrá que proceder a la inmediata preparación de platos precocinados.

Esta temperatura más alta aparecerá durante aprox. 1 minuto. Después el sistema electrónico reflejará la temperatura real del congelador.

Pulsando de nuevo el icono **ALARM**, la indicación será apagada prematuramente.


SuperCool

Al activar la función SuperCool (enfriamiento intensivo) el frigorífico se conectará a su máximo rendimiento. Se recomienda especialmente para enfriar una mayor cantidad de alimentos, bebidas, repostería o comida recién hecha lo más rápidamente posible.

Conexión: Pulsar el icono SuperCool brevemente de modo que se encienda el piloto LED . La temperatura de refrigeración baja hasta alcanzar su valor mínimo.




Advertencia: SuperCool requiere un aumento del consumo energético, pero después de aprox. 6 horas el sistema electrónico cambiará automáticamente al funcionamiento normal de ahorro energético. Según necesidad, la función SuperCool podrá desactivarse anticipadamente.


Desconexión: Pulsar de nuevo el icono SuperCool de modo que se apague el piloto LED .

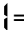
Modo de ajuste


En el modo de ajuste se pueden activar las funciones siguientes:

 = Modo del sabbat


 = Protección contra la manipulación por parte de niños


 = Confirmar cambio del filtro de agua

 = Estado de vacaciones del fabricante de hielo

 = Cantidad de agua para la cubitera

 = Ajustar temperatura BioFresh

 = Control de calefacción de juntas de puerta


 = Confirmar limpieza del filtro de polvo

Activar el modo de ajuste

- Pulsar el icono **SuperFrost** durante aproximadamente cinco segundos.



- El **piloto LED SuperFrost**  se enciende durante 5 segundos.

- Después de 5 segundos,  va a parpadear en el display.

Ahora el aparato se encuentra en modo de ajuste.

Puede seleccionar las funciones del modo de ajuste pulsando los iconos de ajuste de la temperatura del compartimento congelador.

Down Up

Advertencia



En el modo de ajuste, la indicación parpadeará continuamente.

Salir del modo de ajuste

- Pulsar el icono **On/Off** del compartimento congelador.



El aparato volverá a su funcionamiento normal.

⌘ = Modo del sabbat

Este modo cumple con las condiciones religiosas del sabbat o de los días festivos.

Cuando está activado el modo del sabbat, algunas funciones de la electrónica de control se desactivan.

- La iluminación interior permanece apagada al abrir la puerta del aparato.
- El ventilador del interior se queda en el estado configurado en ese momento (conectado o desconectado) al abrir la puerta del aparato.
- Alarma de apertura de puerta desactivada.
- Alarma de temperatura desactivada.

Activar el modo del sabbat

- Activar el modo de ajuste pulsando el icono **SuperFrost** durante 5 segundos.

- El display muestra **⌘**

- Pulsar el icono **SuperFrost**.

- El display muestra 

- Pulsar de nuevo el icono **SuperFrost**.

- El display muestra 

El modo del sabbat está activado.

- Salir del modo de ajuste pulsando el icono **On/Off** del compartimento congelador.

Advertencia

El modo del sabbat se desactiva automáticamente después de 120 horas.

Desactivar el modo del sabbat

- Activar el modo de ajuste pulsando el icono **SuperFrost** durante 5 segundos.

- El display muestra **⌘**

- Pulsar el icono **SuperFrost**.

- El display muestra 

- Pulsar de nuevo el icono **SuperFrost**.

La **⌘** del display se apaga.

El modo del sabbat está desactivado.

- Salir del modo de ajuste pulsando el icono **On/Off** del compartimento congelador.


⌘ = Protección contra la manipulación por parte de niños

Mediante el sistema de protección contra la manipulación por parte de niños podrá impedirse la desconexión no deseada del aparato.


Activar la protección contra la manipulación por parte de niños

- Activar el modo de ajuste pulsando el icono **SuperFrost** durante 5 segundos.
- Pulsar el icono **Down** del compartimento congelador hasta que aparezca **⌘** en el display.

- Pulsar el icono **SuperFrost**.

- El display muestra 

- Pulsar de nuevo el icono **SuperFrost**.

- El piloto LED  se enciende y se activa la protección contra la manipulación por parte de niños.

- Salir del modo de ajuste pulsando el icono **On/Off** del compartimento congelador.

Desactivar la protección contra la manipulación por parte de niños


- Activar el modo de ajuste pulsando el icono **SuperFrost** durante 5 segundos.

- El display muestra 

- Pulsar el icono **SuperFrost**.

- El display muestra 

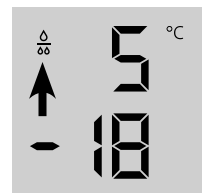
- Pulsar de nuevo el icono **SuperFrost**.

- El piloto LED  se apaga. La protección contra la manipulación por parte de niños ha sido desactivada.

- Salir del modo de ajuste pulsando el icono **On/Off** del compartimento congelador.

F = Confirmar cambio del filtro de agua

Una vez reemplazado el filtro de agua, debe hacerse desaparecer el símbolo de la gota en el display.




Hacer desaparecer el símbolo de la gota


- Activar el modo de ajuste pulsando el icono **SuperFrost** durante 5 segundos.

- Pulsar el icono **Down** del compartimento congelador hasta que aparezca **F** en el display.

- Pulsar el icono **SuperFrost**.

- El display muestra 

- Pulsar de nuevo el icono **SuperFrost**.

- El display muestra 

- El símbolo de la gota desaparece.

- Salir del modo de ajuste pulsando el icono **On/Off** del compartimento congelador.

I = Estado de vacaciones del fabricante de hielo

Véase el capítulo "Fabricador de hielo".

E = Cantidad de agua para la cubitera

Si los cubitos de hielo que produce el fabricante de hielo son muy pequeños, se puede ajustar la cantidad de agua.

Ajustar la cantidad de agua

- Activar el modo de ajuste pulsando el icono **SuperFrost** durante 5 segundos.
- Pulsar el icono **Down** del compartimento congelador hasta que aparezca **E3** en el display.

- Pulsar el icono **SuperFrost**.

- El display muestra



- Pulsar el icono **Up** del compartimento congelador una vez solamente para que aparezca **E4** en el display.

¡Precaución!

No aumentar a más de un paso. Si el valor es demasiado alto, la cubitera del fabricante de hielo podría desbordarse.

- Pulsar de nuevo el icono **SuperFrost**.
- Salir del modo de ajuste pulsando el icono **On/Off** del compartimento congelador.

Verificar el tamaño de los cubitos de hielo en los próximos días. Si los cubitos de hielo todavía son más pequeños de lo deseado, repetir los pasos anteriores de nuevo.

b = Ajustar la temperatura BioFresh

La temperatura de los cajones BioFresh se puede variar.

Ajustar la temperatura BioFresh

- Activar el modo de ajuste pulsando el icono **SuperFrost** durante 5 segundos.
- Pulsar el icono **Down** del compartimento congelador hasta que aparezca **b5** en el display.

- Pulsar el icono **SuperFrost**.

- El display muestra



- Pulsar los iconos **Up/Down** del compartimento congelador y aumentar la temperatura (más caliente) con **b6 - b9**, disminuir la temperatura con **b4 - b1**.



¡PRECAUCIÓN!

Con los valores b4 - b1 puede bajar la temperatura de los cajones por debajo de 0 °C. Los alimentos pueden congelarse.

- Al alcanzar el valor deseado, pulsar el icono **SuperFrost**.
- Salir del modo de ajuste pulsando el icono **On/Off** del compartimento congelador.

H = Control de calefacción de la bisagra inferior

Si aparece agua de condensación en el área de la bisagra inferior o en la placa base entre el frigorífico y el congelador, aumentar la potencia de la calefacción ubicada detrás de la placa base.

El ajuste de fábrica es **HA** = potencia media.

Cambiar la potencia de calefacción

- Activar el modo de ajuste pulsando el icono **SuperFrost** durante 5 segundos.

- Pulsar el icono **Down** del compartimento congelador hasta que aparezca **H** en el display.

- Pulsar el icono **SuperFrost**.

- El display muestra



- Pulsar los iconos **Up/Down** del compartimento congelador para seleccionar:

HA = en caso de ligera condensación

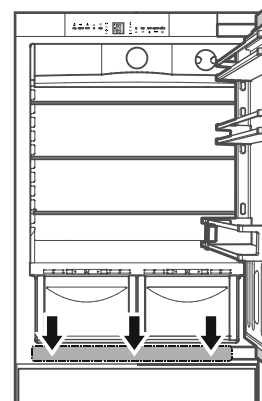
H1 = en caso de intensa condensación

H0 = calefacción apagada


- Al alcanzar el valor deseado, pulsar el icono **SuperFrost**.
- Salir del modo de ajuste pulsando el icono **On/Off** del compartimento congelador.

Advertencia




En condiciones ambientales normales, no se generará ningún tipo de condensación. Cuando la humedad es alta y la temperatura ambiente es baja, esta función ayuda a evitar la condensación.



☑ = Confirmar limpieza del filtro de polvo

Una vez el filtro de polvo del zócalo del aparato haya sido limpiado, el LED del filtro de polvo  debe desactivarse del display.

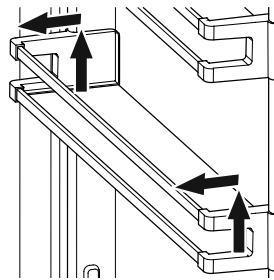
Hacer desaparecer el símbolo del filtro de polvo

- Activar el modo de ajuste pulsando el icono **SuperFrost** durante 5 segundos.
- Pulsar el icono **Down** del compartimento congelador hasta que aparezca ☑ en el display.
- Pulsar el icono **SuperFrost**.
- El display muestra 
- Pulsar de nuevo el icono **SuperFrost**.
- El display muestra 
- El símbolo del filtro de polvo desaparece.
- Salir del modo de ajuste pulsando el icono **On/Off** del compartimento congelador. 

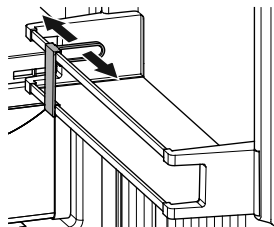
Dotación

Desplazar los estantes

Levantar el estante de su posición, extraerlo hacia adelante y volver a colocarlo a la inversa.



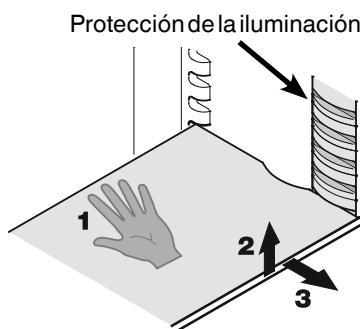
Deslizando el **soporte de botellas** podrá impedirse que las botellas vuelquen, cuando se abre/se cierra la puerta.



Desplazar las baldas

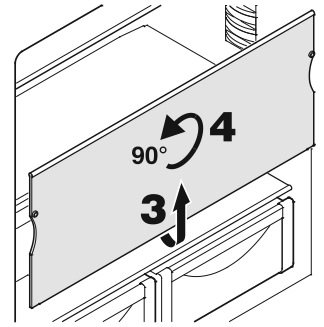
Nota: peligro de daños debido a los cantos agudos. Daños en las superficies/baldas de vidrio. Introducir con cuidado las baldas de vidrio.

1. Sostener la balda con la mano para evitar que se vuelque hacia atrás al extraerla.
2. Levantar el frente de la balda.
3. Extraer la balda hacia adelante hasta que el recorte curvado de la balda esté en línea con la protección de la iluminación interior.
4. Levantar la balda y colocarla en la posición deseada.



Extracción de las baldas

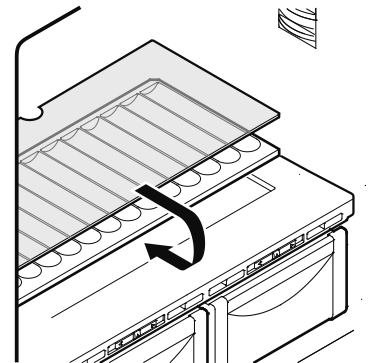
1. Seguir los tres primeros pasos del capítulo anterior.
2. Bajar la balda y detenerla justo sobre el cajón para fruta/verdura.
3. Mover el frente de la balda hacia arriba hasta que se encuentre en posición vertical.
4. Girar la balda 90° y retirarla.



Estante botellero

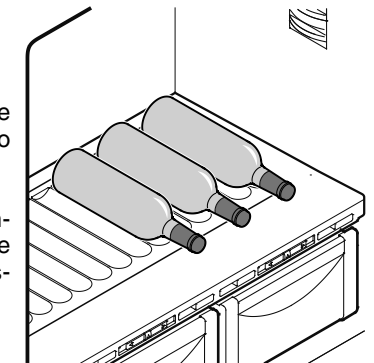
El estante que queda por encima de los cajones BioFresh puede utilizarse para el almacenamiento horizontal de botellas.

Retirar la balda de vidrio y colocarla bajo el estante.



Las cavidades del estante garantizan un almacenamiento seguro de las botellas.

En el caso de almacenamiento de botellas altas se ha de desplazar hacia arriba el estante inferior de la puerta.

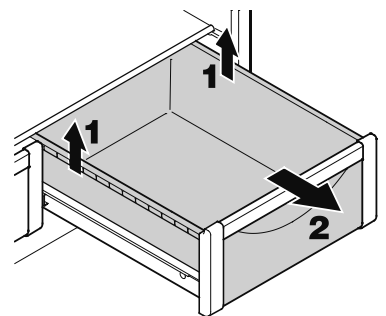


Extracción del cajón BioFresh

Extraer del todo el cajón, cogerlo de la parte posterior y levantarlo.

Colocación del cajón BioFresh

Colocar el cajón en las guías completamente extraídas (las guías tienen que encajar en la parte frontal del cajón) e introducirlo.



Iluminación interior

La iluminación interior está ubicada a la izquierda, derecha y arriba del compartimento frigorífico y por encima de cada cajón en el compartimento congelador. Se enciende si se abre una de las puertas o uno de los cajones del congelador.

La iluminación se apaga automáticamente si una de las puertas o uno de los cajones del congelador ha permanecido abierto durante más de 15 minutos. Al mismo tiempo suena el avisador acústico.

Si uno de los listones de iluminación no está encendido, está defectuoso.

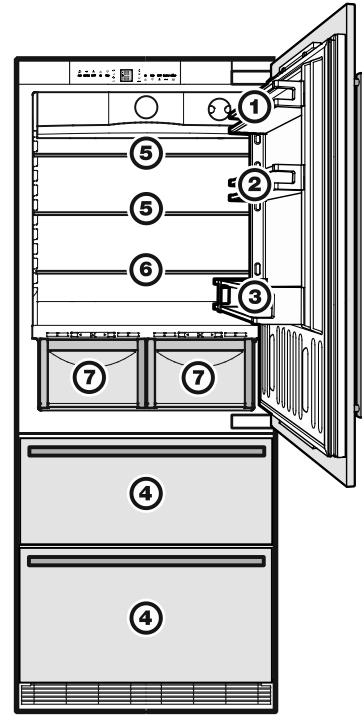
La intensidad de la iluminación LED equivale a la clase de láser 1/1M.

⚠ Atención

La protección de la iluminación solo puede ser retirada por el Servicio Técnico. Cuando la protección esté retirada, no mirar directamente a la iluminación con lentes ópticas desde la proximidad inmediata. Podría dañar los ojos.

Iluminación	
Clase de eficiencia energética ¹	Fuente de luz
Este producto contiene una fuente de luz de la clase de eficiencia energética G	LED
¹ El aparato puede incluir fuentes de luz con diferentes clases de eficiencia energética. Se indica la clase de eficiencia energética más baja.	

Reparto de los alimentos



- (1) Mantequilla, queso
- (2) Huevos
- (3) Botellas
- (4) Alimentos ultracongelados, cubitos de hielo
- (5) Carne, embutido, productos lácteos
- (6) Repostería, platos precocinados
- (7) Fruta, verdura, lechuga (en la configuración de humedad alta)
Carne, embutido, productos lácteos (en la configuración de humedad baja)

La explicación sobre la humedad del aire ajustable se encuentra en la sección **Compartimento BioFresh**.

Advertencias

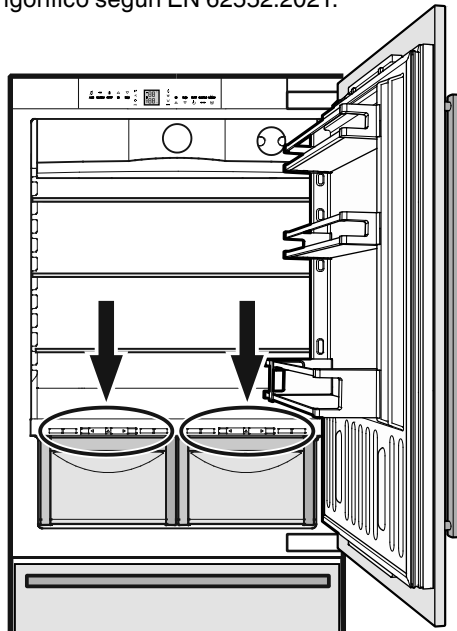
- Los alimentos que desprenden o absorben olores o sabores, y los líquidos siempre deberán almacenarse en recipientes tapados.
- El alcohol de muchos grados sólo podrá almacenarse herméticamente cerrado y en posición vertical.

Compartimento BioFresh

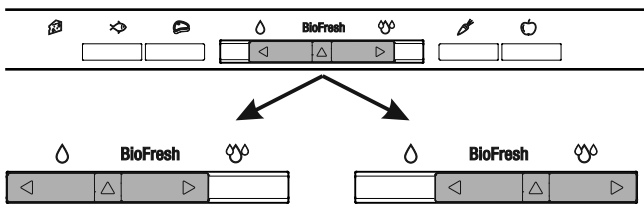
El compartimento BioFresh permite almacenar alimentos durante un período de tiempo tres veces más prolongado que con la refrigeración normal.

La temperatura constante escasamente por encima de 0°C y la humedad del aire ajustable crean las condiciones para el almacenamiento óptimo de los diversos alimentos.

El compartimento BioFresh cumple los requisitos de un compartimiento frigorífico según EN 62552:2021.



Ajustar la humedad



Seco

Símbolo de humedad pequeño - desplazar el elemento deslizante hacia la izquierda. Apropriado para alimentos secos o envasados, como productos lácteos, carne, pescado, embutido.

Húmedo

Alta humedad relativa del aire de un máximo de 90 % = símbolo de humedad grande - desplazar el elemento deslizante hacia la derecha. Apropriado para alimentos sin embalaje con alto contenido de humedad, como lechuga, verdura, fruta.

Advertencias

- El nivel de humedad del aire depende del contenido de humedad de los alimentos almacenados y la frecuencia de apertura del compartimento.
- La calidad de los alimentos y el grado de frescura son decisivos para el tiempo de almacenamiento.
- Los alimentos de origen animal y vegetal no envasados han de almacenarse siempre por separado en los cajones. Si por falta de espacio hubieran que colocarlos juntos, conviene envasarlos. Procurar que los diferentes tipos de carne no contacten directamente, separarlos por envases para evitar la transmisión de gérmenes que pudiera conllevar la alteración anticipada de los alimentos.
- No apto para el compartimento BioFresh son: queso duro, patatas, verdura sensible al frío como pepinos, berenjenas, aguacate, tomates semi-maduros, calabacín y toda fruta tropical sensible al frío como piñas, plátanos, pomelos, melones y sandías, mangos, papayas, etc.

Descripción del compartimento congelador

Ambos cajones pueden usarse para congelar alimentos o para almacenar alimentos congelados.

Importante

Para conseguir el consumo de energía más eficiente del aparato, el recipiente del cajón inferior del congelador se debe colocar en el aparato.

El recipiente para cubitos de hielo en el cajón superior está destinado únicamente para cubitos de hielo.

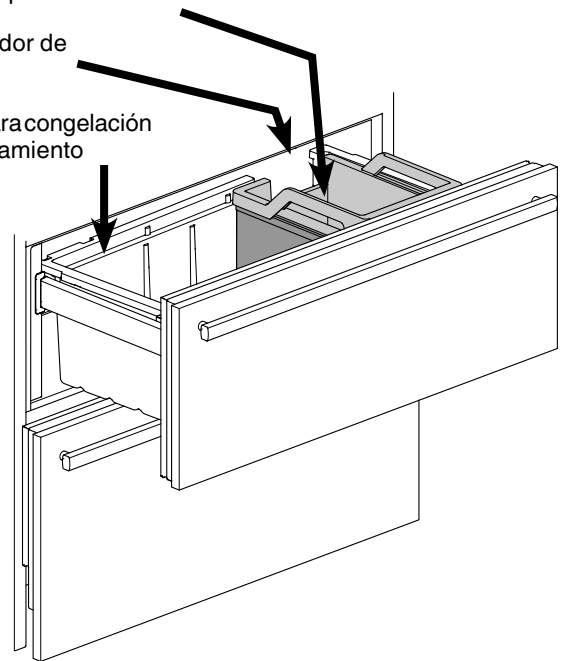
Si se necesita todo el cajón superior para congelación o almacenamiento, se puede retirar el recipiente para cubitos de hielo.

Importante

El fabricante de hielo no producirá cubitos de hielo si se ha retirado el recipiente.

Recipiente para cubitos de hielo

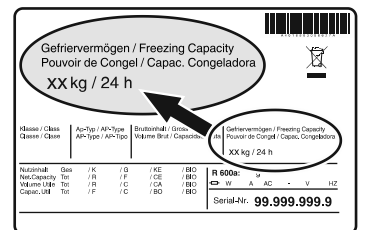
Fabricador de hielo
Espacio para congelación y almacenamiento



Congelación

El proceso de congelación total de los alimentos frescos tiene que ser rápido y los alimentos ultracongelados almacenados en el congelador tienen que cargarse con una "reserva de frío". Para este cometido sirve la función SuperFrost.

En 24 horas podrán congelarse tantos "kg" de alimentos frescos como figuran en "Capacidad congeladora" de la placa de características.



Congelar con SuperFrost

Pulsar el icono SuperFrost  brevemente de modo que se encienda el piloto LED .

- Para congelar alimentos frescos en cantidad moderada, normalmente basta con conectar la función SuperFrost aprox. 6 horas antes de introducirlos. Para la cantidad máxima (véase la placa de características) deberán transcurrir aprox. 24 horas.
- Colocar a continuación los alimentos frescos.

- La función SuperFrost **se desactivará automáticamente** según la cantidad de alimentos introducidos y -como muy pronto- después de 30 horas o -como muy tarde- pasadas 65 horas. Una vez concluido el proceso congelador **el piloto LED de SuperFrost se apaga.**

No es necesario activar la función SuperFrost

- al introducir alimentos ultracongelados,
- al congelar a diario pequeñas cantidades de alimentos frescos de hasta aprox. 2 kg.

Sugerencias para congelar

- Almacenar juntos los ultracongelados de características iguales o similares.
- Los alimentos de congelación casera siempre deberán envasarse en raciones apropiadas de acuerdo con las necesidades de cada caso. A fin de que la congelación se realice con la mayor rapidez posible, hay que atenerse a las siguientes cantidades máximas por envase: fruta, verdura = hasta 1 kg, carne = hasta 2,5 kg
- A fin de garantizar la calidad de los alimentos ultracongelados, el material de los envases tiene que ser resistente al bajo nivel del frío, impermeable y de cierre hermético, p. ej. bolsas de plástico especiales para la congelación de alimentos, recipientes de material sintético o de metal (aluminio).
- Hay que procurar que los alimentos frescos recién introducidos no contacten con los productos ultracongelados. Los envases tienen que estar exteriormente secos, para evitar que queden "pegados" entre sí.
- Para evitar el deterioro de los alimentos, marcar los envases con fecha y contenido. ¡No pasar nunca de las fechas tope de caducidad recomendadas!
- No congelar jamás latas o botellas de bebidas gaseosas, ya que reventarían.
- Para descongelar, extraer solamente la cantidad que se necesitará realmente. Elaborar los alimentos descongelados lo más rápidamente posible, preparando platos de consumo inmediato o precocinados.

Existen varios procedimientos de descongelación:

- en el horno con recirculación de aire caliente,
- en el horno microondas,
- a temperatura ambiente,
- en el frigorífico (ahorro energético, ya que el frío desprendido de los ultracongelados se aprovecha para mantener el nivel de frío del frigorífico).

Fabricador de hielo



Advertencias concernientes a la seguridad

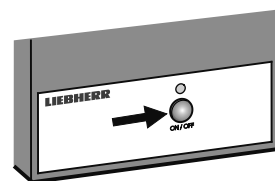
- El fabricante de hielo sirve exclusivamente para la producción de cubitos de hielo en cantidades domésticas y sólo debe funcionar con agua apropiada para ello.
- Todas las reparaciones o intervenciones en el fabricante de hielo sólo se deben ejecutar por parte del Servicio Técnico o por profesionales especializados para ello.
- **Las tres primeras producciones de cubitos de hielo no se deben consumir ni emplear. Esto vale tanto para la puesta en servicio, como también para después de una larga puesta fuera de servicio del aparato. Con ello se garantiza que se ha limpiado la tubería de alimentación de agua.**
- **El fabricante no responde de los daños que se originen por una conexión del agua fija defectuosa.**
- El fabricante de hielo sólo funciona cuando el combinado frigorífico-congelador está conectado eléctricamente. Sólo se producen cubitos de hielo cuando está en funcionamiento el compartimento congelador.
- El fabricante de hielo sólo puede producirlos si el cajón está completamente cerrado.

Purga del fabricante de hielo

Para asegurar el funcionamiento perfecto del fabricante de hielo se ha de purgar la tubería de alimentación de agua.

IceMaker

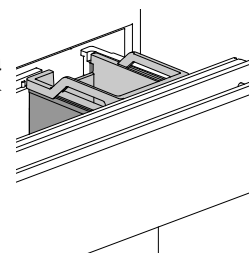
- Pulsar el icono IceMaker  para que se encienda el **piloto LED del fabricante de hielo** .
- Abrir el cajón superior del congelador.
- Presionar durante aprox. 3 segundos la tecla **ON/OFF** del cuerpo del fabricante de hielo. El LED situado encima de la tecla empieza a parpadear.
- Volver a pulsar la tecla brevemente. El LED parpadea con más rapidez.
- Cerrar inmediatamente el cajón del congelador.



La válvula de entrada de agua se abre durante 25 segundos y bombea hacia fuera todo el aire del sistema de alimentación de agua.

- A continuación se ha de vaciar la cubitera del fabricante de hielo. Ver la sección **Activar el estado de vacaciones del fabricante de hielo.**

- Para terminar, limpiar el recipiente para cubitos de hielo.



Conexión del fabricante de hielo

IceMaker

- Pulsar el **icono IceMaker**  para que se encienda el **piloto LED del fabricante de hielo** .

Una vez realizada la puesta en servicio, pueden pasar hasta 24 horas hasta que se produzcan los primeros cubitos de hielo.

La cantidad de producción de cubitos de hielo depende de la temperatura interior del congelador. Cuanto más baja es la temperatura, más cubitos de hielo se producen en un determinado intervalo de tiempo.

Los cubitos de hielo caen dentro del recipiente para cubitos de hielo. A partir de una determinada cantidad de llenado se interrumpe automáticamente la producción de cubitos de hielo.

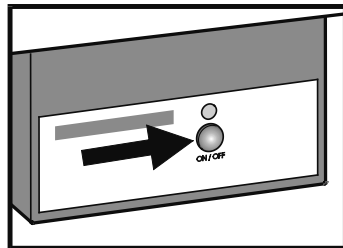
Desconexión del fabricante de hielo

En caso de que no se necesiten cubitos de hielo, se puede poner el fabricante de hielo fuera de servicio con independencia del compartimento congelador.

IceMaker

- Pulsar el **icono IceMaker**  para que se apague el **piloto LED del fabricante de hielo** .

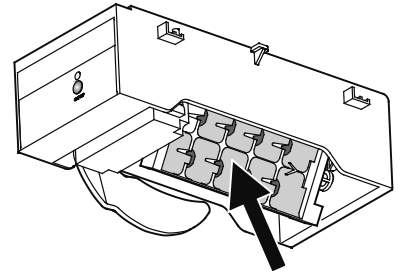
El fabricante de hielo también puede ser conectado y desconectado pulsando la tecla **ON/OFF** de la caja del fabricante de hielo durante aproximadamente 1 segundo.



Estado de vacaciones del fabricante de hielo

Si sale de vacaciones por un período largo, la cubitera del fabricante de hielo debe vaciarse.

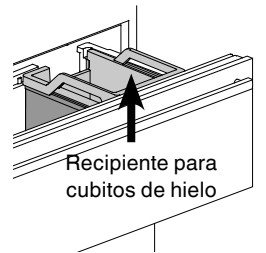
Al ajustar el fabricante de hielo al estado de vacaciones, la cubitera se girará hacia abajo para que no quede agua.



El cajón del congelador debe dejarse abierto para que la superficie de la cubitera se seque y no se forme moho o se produzcan olores desagradables.

Activar el estado de vacaciones del fabricante de hielo


Asegúrese de que el cajón superior del congelador esté completamente cerrado y el recipiente para cubitos de hielo se encuentre instalado correctamente.

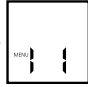


- Activar el modo de ajuste pulsando el icono **SuperFrost** durante 5 segundos.


- Pulsar el icono **Down** del compartimento congelador hasta que aparezca **1** en el display.

- Pulsar el icono **SuperFrost**.

- El display muestra 

o  según si el fabricante de hielo está conectado o desconectado.

Pulsar el icono **Down** del compartimento congelador.

- El display muestra 

- Pulsar el icono **SuperFrost**.

- El dígito **1** parpadea 

La cubitera del fabricante de hielo rota hacia abajo.

Cuando aparece la temperatura interior en el display, la cubitera se encuentra en la posición hacia abajo y el fabricante de hielo se apaga automáticamente.

Descongelación

Frigorífico

El frigorífico está equipado con un sistema de descongelación automático que lleva el agua del desescarche a través de un conducto colector a la parte posterior del aparato, donde evapora debido al calor generado por el compresor.

Congelador

El sistema NoFrost se encarga de la descongelación automática del aparato.

La humedad procedente del proceso de descongelación, que se adhiere al evaporador, será descongelada periódicamente y evaporada.

Limpieza

Antes de proceder a la limpieza: siempre desconectar el aparato. Desenchufar el aparato de la red eléctrica o desactivar el fusible de la instalación principal de la vivienda.

- Limpiar el interior, los elementos de la dotación y los costados exteriores del aparato con un poco de detergente disuelto en agua templada. Nunca deberán emplearse productos abrasivos, limpiadores que contengan ácidos o disolventes químicos.
- Las superficies que pueden entrar en contacto con los alimentos y con las partes accesibles del sistema evacuador deben limpiarse regularmente.

**¡Jamás utilizar aparatos de limpieza a vapor!
Riesgo de deterioro y lesiones.**

- Hay que evitar que el agua de limpieza penetre en los elementos eléctricos o en la rejilla de aireación.
- Al final, secar todo bien con un paño.
- ¡No deteriorar o quitar la placa de características que se encuentra en el interior del aparato! Tiene suma importancia para el Servicio Técnico.

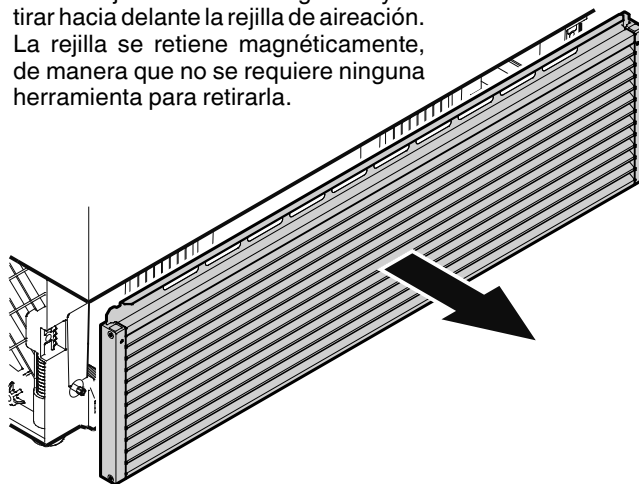
El IceMaker se puede limpiar de diversas maneras.

Se debe limpiar en los siguientes casos:

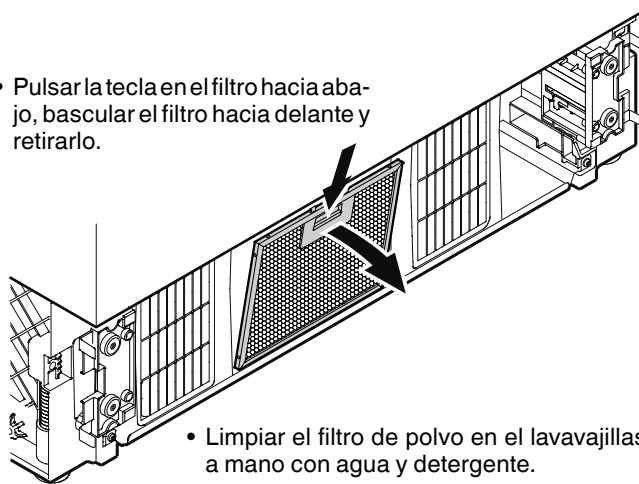
- Primera puesta en funcionamiento
- Si no se ha utilizado durante más de 5 días.

Limpiar el filtro de polvo

- Abrir el cajón inferior del congelador y retirar hacia delante la rejilla de aireación. La rejilla se retiene magnéticamente, de manera que no se requiere ninguna herramienta para retirarla.



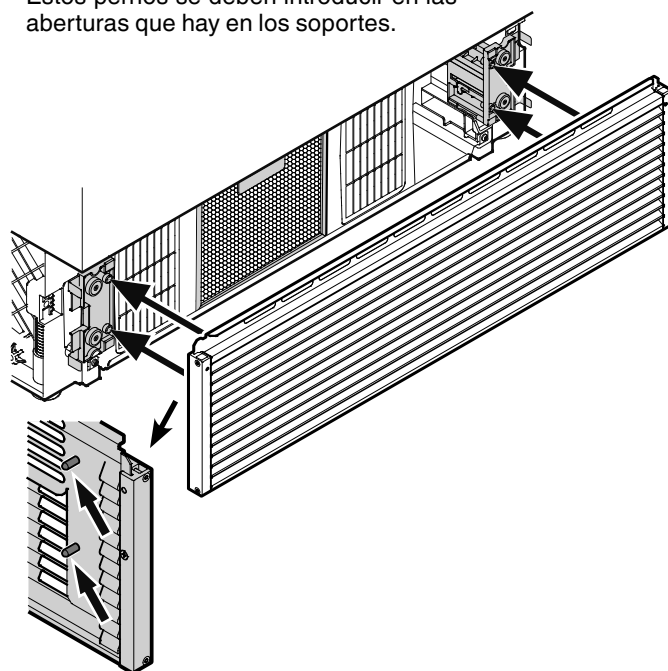
- Pulsar la tecla en el filtro hacia abajo, bascular el filtro hacia delante y retirarlo.





- Limpiar el filtro de polvo en el lavavajillas o a mano con agua y detergente.
- Secar el filtro y volver a montarlo a la inversa.

- Volver a montar la rejilla de aireación.

La rejilla tiene pernos en la parte interior. Estos pernos se deben introducir en las aberturas que hay en los soportes.



- Hacer desactivarse del display el LED del filtro de polvo . Ver la sección **Modo de ajuste**  = Confirmar limpieza del filtro de polvo.



Liebherr Hausgeräte Lienz GmbH

Dr.-Hans-Liebherr-Strasse 1

A-9900 Lienz

Österreich

www.liebherr.com

