

FNsddi 1624

Zamrażarka podblatowa NoFrost

◇ Plus



LIEBHERR

FNsddi 1624

Zamrażarka podblatowa NoFrost

◇ Plus



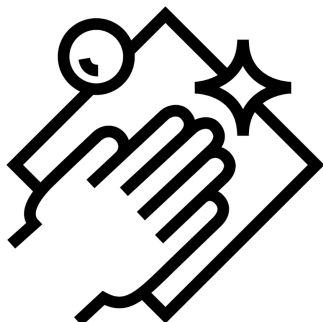
← 60 →



Klasa efektywności energetycznej	
Zużycie energii w ciągu 365 dni	148 / 0,405 kWh¹
Pojemność całkowita	92 l²
Poziom szumu / Klasa emisji hałasu	37 dB(A) / C
Klasa klimatyczna	SN-T (+10 °C do +43 °C)
Częstotliwość / napięcie	50 Hz / 220-240 V-
Prąd znamionowy	1,4 A 207 W
Drzwi / ściany boczne	Stal nierdzewna / Srebrne
Wymiary zewnętrzne w cm (wys, / szer, / gł.)	85 / 60 / 60,7³
Sterowanie	
Sterowanie	TouchControl in der Arbeitsplatte, Touch-Elektronik Cyfrowy wyświetlacz temperatury
Interfejs	SmartDeviceBox: w zestawie
Alarm otwartych drzwi	optyczny i dźwiękowy
Sygnał ostrzegawczy w przypadku awarii	optyczny i dźwiękowy
Zamrażarka	
Oznaczenie gwiazdkowe	****
Oświetlenie	Oświetlenie LED
Szuflady w zamrażarce	4 szuflad, VarioSpace
Zdolność mrożenia w ciągu 24h	8,5 kg
Czas przechowywania (awaria)	9,5 h
VarioSpace	tak
Tacka do kostek lodu	1
Zalety wyposażenia	
Kierunek otwierania drzwi	prawo wymienne
Wymienne uszczelki drzwiowe	tak
Kod EAN	4016803094470

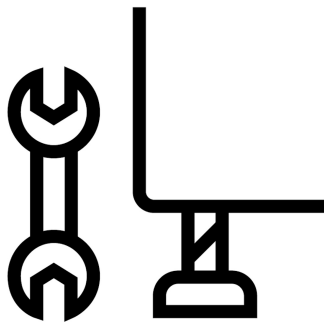
¹ Aby osiągnąć wskazany poziom zużycia energii, należy zastosować przekładki ściennie dołączane do urządzenia. To zwiększa głębokość urządzenia w przybliżeniu o około 3,5 cm. Jeśli przekładki ściennie nie będą zastosowane urządzenie pozostanie w pełni funkcjonalne, natomiast będzie miało nieznacznie wyższy poziom zużycia energii
² Zgodnie z rozporządzeniem UE 2019/2016 wskazujemy pojemność całkowitą jako liczbę całkowitą (zaokrągloną), a pojemność komory zamrażarki i komór na świeżą żywność z jednym miejscem po przecinku.

Cechy



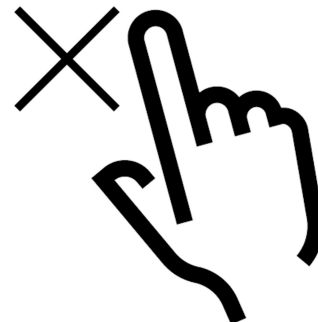
Wyposażenie przystosowane do mycia w zmywarce do naczyń

Wyposażenie urządzenia Liebherr jest podwójnie praktyczne: z jednej strony urządzenie ułatwia codzienne użytkowanie, z drugiej jest łatwe do czyszczenia. Chcesz wymyć pojemnik na masło, FlexSystem lub tackę na kostki lodu? Wstaw je po prostu do zmywarki do naczyń. Zyskaj czas na inne prace.



Regulowane nóżki

Dwie regulowane nóżki umożliwiają optymalne ustawienie urządzenia w różnym otoczeniu, na przykład na nierównym podłożu. Masz pewność, że drzwi lodówki będą zawsze szczelnie zamknięte, aby do urządzenia nie wnikało ciepło lub nie tworzył się kondensat. Oszczędzasz energię i pieniądze.



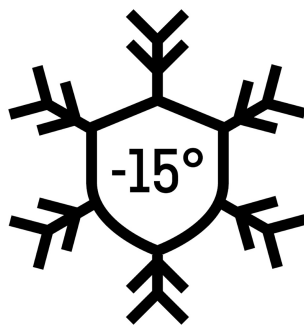
Blokada ekranu

Świecący wyświetlacz jest jak magnes dla dziecięcych dłoni – Liebherr również o tym wie. Dlatego też dostępna jest funkcja blokady wyświetlacza. Zapobiega ona niezawodnie niezamierzonej zmianie ustawień lodówki. Oczywiście blokadę wyświetlacza można również w prosty sposób wyłączyć.



Półka drzwiowa

Potrzebujesz bezpiecznego miejsca do przechowywania napojów lub żywności? Czy nadal chcesz łatwo do nich dotrzeć? Nasze półki na drzwi zapewniają jedno i drugie. Mają regulowaną wysokość, dzięki czemu spełniają wszystkie wymagania. Wygodny jest również wysuwany i zdejmowany uchwyt na butelkę. Zapewnia to bezpieczne przechowywanie butelek przez cały czas.



FrostProtect

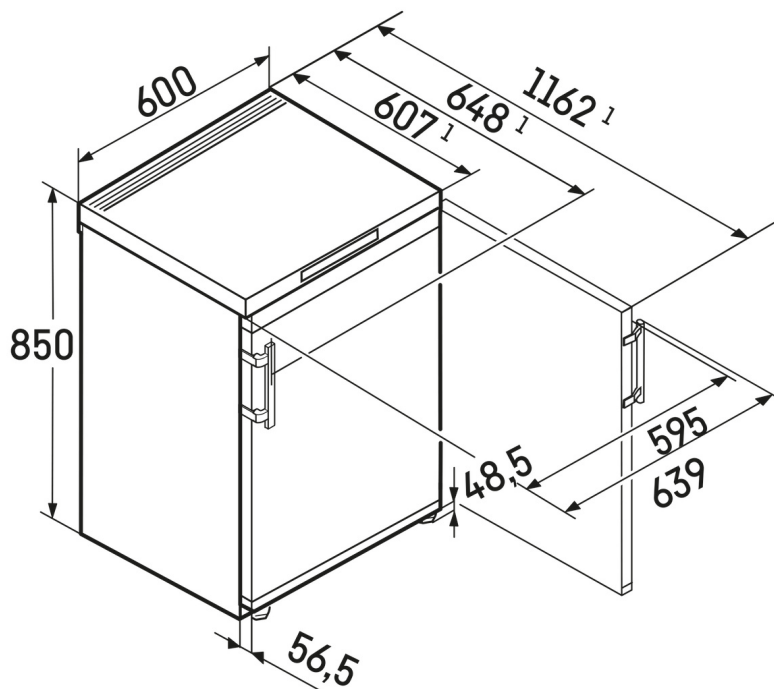
Nie wszystkie zamrażarki są ustawione w ogrzewanym pomieszczeniu. Niektóre stoją w zimnych garażach lub szopach. Dobrze, że Twoje urządzenie Liebherr jest optymalnie dostosowane do pracy w zimnym otoczeniu: wszystkie komponenty są zaprojektowane do sprawnego działania w temperaturach otoczenia do -15 °C.



Solidny blat

Podczas gotowania zawsze brakuje miejsca na blacie roboczym. Dlatego nasze urządzenia podblatowe mają solidną i trwałą powierzchnię, która jest odporna nawet na zarysowania, a tym samym służy jako przedłużenie blatu roboczego.

Rysunek techniczny



Produkty i ich szczegóły zostały przedstawione w celach reklamowych. Pomimo dotożenia wszelkich starań w celu zapewnienia dokładności wszystkich danych i informacji zawartych w niniejszej ulotce, firma Liebherr zastrzega sobie prawo do wprowadzania zmian bez uprzedzenia. Jeśli rzeczywiste wymiary, specyfikacje i wydajność urządzenia mają krytyczne znaczenie, zalecamy zapoznanie się z instrukcją montażu dołączoną do danego urządzenia. Firma Liebherr nie ponosi odpowiedzialności za jakiegokolwiek szkody. (05.01.2024)

