



安装说明

Quality, Design and Innovation



home.liebherr.com/fridge-manuals




LIEBHERR

一般安全提示

内容

1	一般安全提示.....	2
2	安装条件.....	3
2.1	房间.....	3
2.2	将冰箱集成到厨房单元中.....	3
2.3	安放多台设备.....	4
2.4	电气连接.....	4
3	配置尺寸.....	5
4	通风规定.....	5
5	水接口*.....	5
5.1	水接口尺寸*.....	5
5.2	水压.....	5
6	运输设备.....	5
7	拆开冰箱包装.....	6
8	安装壁距调整垫片.....	6
9	安放冰箱.....	6
10	调整冰箱.....	6
11	完成安放后.....	6
12	处理包装.....	6
13	门止挡更换.....	6
13.1	取下上方关门阻尼器*.....	7
13.2	取下下方关门阻尼器*.....	8
13.3	断开电缆连接.....	9
13.4	取下冰箱上方门*.....	10
13.5	取下冰箱下方门*.....	11
13.6	更换上方支承部件.....	11
13.7	更换中间支承部件*.....	13
13.8	更换下方支承部件.....	13
13.9	更换门的支承部件.....	14
13.10	更换把手*.....	14
13.11	安装冰箱下方门*.....	16
13.12	安装冰箱上方门.....	16
13.13	安装电缆连接装置.....	17
13.14	校准冰箱门*.....	17
13.15	安装下方关门阻尼器*.....	17
13.16	安装上方关门阻尼器*.....	18
14	将冰箱连接至供水装置*.....	19
14.1	连接软管*.....	19
14.2	检查水系统.....	20
15	水箱.....	20
15.1	装入水箱.....	20
16	水过滤器.....	20
16.1	插入水过滤器.....	20
17	连接设备.....	20

制造商不断致力于各型号和品牌的进一步开发。所以请您理解，我们必须保留在样式、装备和技术上进行修改的权利。

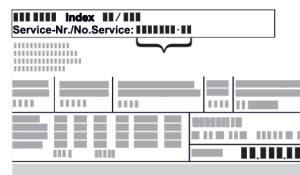
符号	说明
	阅读说明书 为了了解您的新冰箱的所有优点，请仔细阅读本说明书中的提示。

符号	说明
	完整的在线说明书 您可通过扫描说明书封面上的二维码或在 home.liebherr.com/fridge-manuals 输入服务代号在线查看详细说明。 服务代号请参阅铭牌： 
	检查冰箱 检查所有部件是否有运输损坏。如有投诉，请您联系经销商或客户服务部。
	偏差 本说明书适用于多个型号，可能存在偏差。仅适用于特定冰箱的段落用星号(*)标注。
	操作说明和操作结果 操作说明用 ▶ 标注。 操作结果用 ▷ 标注。
	视频 在 Liebherr-Hausgeräte 的 YouTube 频道上有冰箱视频可供使用。



Fig. 例图


1 一般安全提示

- 小心保管本安装说明，以便能够随时取用。
- 转让冰箱时，也请将安装说明转交给下一个用户。
- 请在安装和使用前认真阅读安装说明，以便按规定、安全使用冰箱。始终遵循其中包含的指示、安全提示和警告提示。这对于安全、无故障安装和运行冰箱至关重要。
- 首先请阅读并遵循本安装说明所含使用说明书内的一般安全提示，相关内容位于“一般安全提示”一章。如果无法再找到使用说明书，可以在线通过在 home.liebherr.com/fridge-manuals 输入服务代号下载使用说明书。服务代号请参阅铭牌：



- 安装冰箱时，请遵守警告提示和其他章节中的其他特别提示：

	危险	指出如果不加避免，将导致死亡或严重身体伤害的直接危险情况。
	警告	指出如果不加避免，可能导致死亡或严重身体伤害的危险情况。

	小心	指出如果不加避免, 可能导致轻微或中度身体伤害的危险情况。
	注意	指出如果不加避免, 可能导致物质损失的危险情况。
	提示	指出有用的说明和技巧。

2 安装条件



警告

潮湿造成的火灾危险!

如果导电部件或电源连接线受潮, 可能导致短路。

- ▶ 设备设计在封闭的室内使用。不要在室外或潮湿和喷溅水的区域运行设备。

规定使用

- 冰箱只能安装并用封闭的室内。

2.1 房间



警告

制冷剂和机油泄漏!

火灾。所含有的制冷剂是环保的, 但易燃。所含机油也是易燃的。泄漏的制冷剂和油会在相应的高浓度下与外部热源接触时可能引燃。

- ▶ 不要损坏制冷剂回路或压缩机的管道。

- 如果安装在非常潮湿的环境中, 冰箱的外面可能形成冷凝水。始终确保安装地点通风和排气良好。
- 冰箱中的制冷剂越多, 冰箱所处的空间必须越大。较小空间中, 发生泄漏时会产生可燃的气体空气混物质。每 8 g 制冷剂安装空间必须至少为 1 m³。设备内部的铭牌上可以找到所含制冷剂的说明。

2.1.1 室内地面

- 冰箱所处位置必须水平、平坦。
- 冰箱地面必须与周边地面的高度相同。

2.1.2 室内位置

- 不要将冰箱安装在阳光直射的区域, 或炉灶、取暖器及同类装置旁边。
- 使用随附的墙间距支架 (见下文) 时, 将冰箱背面直接安装在墙壁上。

2.2 将冰箱集成到厨房单元中

您可以使用餐具柜改装冰箱。

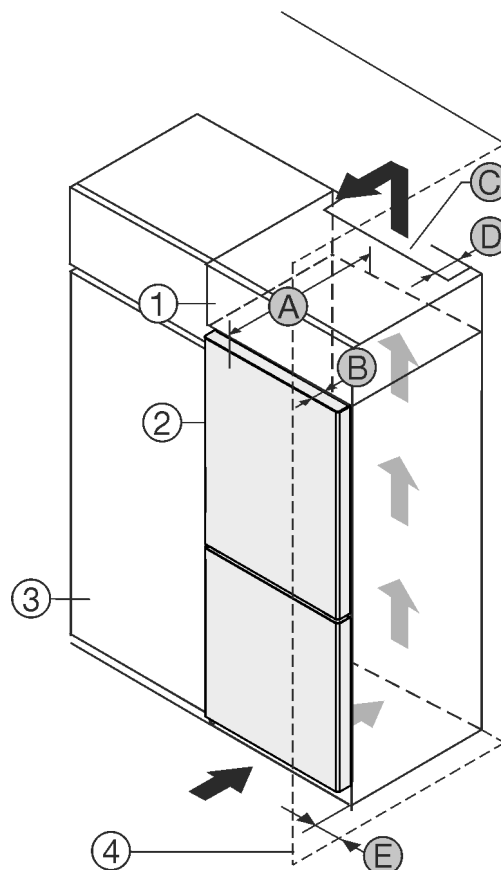


Fig. 1

- (1) 附加柜 *
- (2) 冰箱 *
- (3) 餐具柜 *
- (4) 墙壁 *
- (A) 冰箱深度 *
- (B) 门深度 *
- (C) 通风横截面 *
- (D) 冰箱背面间距 *
- (E) 到冰箱侧面的间距 *

您可以将冰箱直接放置在餐具柜 Fig. 1 (3) 旁边。*

在附加柜背面必须有一个竖风道, 其深度 Fig. 1 (D) 应超过整个附加柜宽度。*

盖板下必须保有通风横截面 Fig. 1 (C)。*

如果将带铰链的冰箱放置在墙壁 Fig. 1 (4) 边, 冰箱和墙壁必须至少相距 13 mm。*

如果将带铰链的冰箱放置在墙壁 Fig. 1 (4) 边, 冰箱和墙壁必须至少相距 20 mm。*

为了能完全打开门, 冰箱必须凸出橱柜正面一定门深度 Fig. 1 (B)。根据餐具柜 Fig. 1 (3) 的深度, 使用壁距调整垫片可以使冰箱更为凸出。*

不带扶手/带手柄槽的冰箱: *	
A	675 mm ^x
B	75 mm
C	最小 300 cm ²
D	最小 50 mm
E	最小 13 mm

^x 使用壁距调整垫片时, 尺寸会增加 15 mm (参见 8 安装壁距调整垫片)。*

带手柄槽和玻璃门/石质门的冰箱: *	
A	682 mm ^x
B	82 mm
C	最小 300 cm ²
D	最小 50 mm

安装条件

带手柄槽和玻璃门/石质门的冰箱：*	
E	最小 20 mm

* 使用壁距调整垫片时，尺寸会增加 15 mm (参见 8 安装壁距调整垫片)。

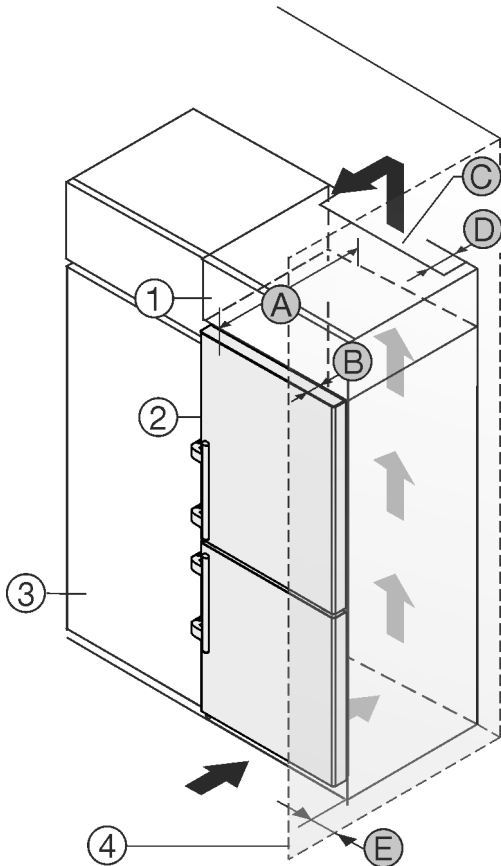


Fig. 2

- (1) 附加柜 *
- (2) 冰箱 *
- (3) 餐具柜 *
- (4) 墙壁 *
- (A) 冰箱深度 *
- (B) 门深度 *
- (C) 通风横截面 *
- (D) 冰箱背面间距 *
- (E) 到冰箱侧面的间距 *

您可以将冰箱直接放置在餐具柜 Fig. 2 (3) 旁边。*

在附加柜背面必须有一个竖风道，其深度 Fig. 2 (D) 应超过整个附加柜宽度。*

盖板下必须保有通风横截面 Fig. 2 (C)。*

如果将带铰链的冰箱放置在墙壁 Fig. 2 (4) 边，冰箱和墙壁必须至少相距 57 mm。这取决于冰箱门打开时把手与墙壁的距离。*

为了能完全打开门，冰箱必须凸出橱柜正面一定门深度 Fig. 2 (B)。根据餐具柜 Fig. 2 (3) 的深度，使用壁距调整垫片可以使冰箱更为凸出。*

装配有扶手的冰箱：*	
A	675 mm ^x
B	75 mm
C	最小 300 cm ²
D	最小 50 mm
E	最小 57 mm

* 使用壁距调整垫片时，尺寸会增加 15 mm (参见 8 安装壁距调整垫片)。

提示

如选择的是带关门阻尼的冰箱，可以通过客户服务部订购将门限制在 90° 开启状态的限制装置。

确保遵守以下条件：

- 遵守壁龛尺寸。
- 遵守通风规定 (参见 4 通风规定)。

2.3 安放多台设备

注意

由于冷凝水造成的损坏危险！

▶ 不要将设备直接安放在其他冷却或制冷设备旁边。

这些设备是针对不同摆放方式而开发的。只有设备是为组合使用而设计的，才能组合设备。下表显示了不同型号可能的摆放方式：

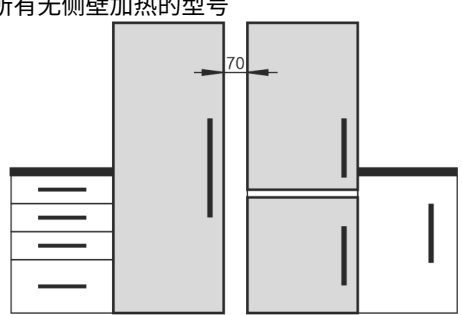
摆放方式	型号
独立	所有型号
并排 (SBS)	名称以 S... 开头的型号。
并排放置，冰箱之间相隔 70 mm 如果未遵守此间距，冰箱侧壁之间会形成冷凝水。	所有无侧壁加热的型号 

Fig. 3

按单独的安装说明组装冰箱。

2.4 电气连接



警告

安装不当会造成火灾危险！

如果电源线或插头与冰箱背面接触，电源线或插头可能会因冰箱振动而损坏甚至引起短路。

- ▶ 安装冰箱时，请确保没有电源线被卡夹在冰箱下方。
- ▶ 安装设备时，不要接触插头或电源线。
- ▶ 在处于冰箱背面区域内的插座上不要连接任何设备。
- ▶ 不得在冰箱背面放置和运行多个插座或配电板以及其他电子设备 (例如：卤素变压器)。

3 配置尺寸

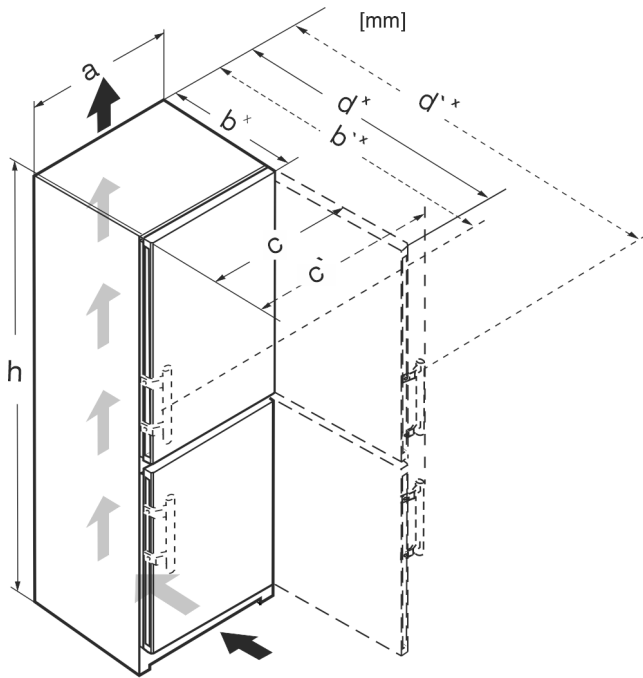


Fig. 4

	h	a	b	b'	c	c'	d	d'
CN.. 52..	1855	597	675 ^x	719 ^x	609	654	1215 ^x	1222 ^x
SCN.. 52..(i)	1855	597	675 ^x	719 ^x	609	654	1215 ^x	1222 ^x
SBN.. 52..(i)	1855	597	675 ^x	719 ^x	609	654	1215 ^x	1222 ^x
SWN.. 52..(i)	1855	597	675 ^x	-	609	-	1215 ^x	-
CN.. 57..(i)	2015	597	675 ^x	719 ^x	609	654	1215 ^x	1222 ^x
CBN.. 575(i) / 576i	2015	597	675 ^x	719 ^x	609	654	1215 ^x	1222 ^x
CBN.. 578(i) / 579i	2015	597	675 ^x	-	609	-	1217 ^x	-
CBN.. 5773	2015	597	682 ^x	-	609	-	1217 ^x	-
CN.. 77..(i)	2015	747	675 ^x	719 ^x	759	804	1365 ^x	1372 ^x
CBN.. 76..(i)	1855	747	675 ^x	719 ^x	759	804	1365 ^x	1372 ^x
CBN.. 775(i)	2015	747	675 ^x	719 ^x	759	804	1365 ^x	1372 ^x
CBN.. 778i	2015	747	675 ^x	-	759	-	1367 ^x	-

^x 如果冰箱带有随附的壁距调整垫片，则尺寸会增加 15 mm。

4 通风规定

注意

通风不充分，会因为过热而产生损毁危险！
通风较小可能导致压缩机损毁。

- ▶ 注意充分通风。
- ▶ 注意通风规定。

如果将冰箱内置到厨房单元中，则必须遵守以下通风要求：

- 设备背面的间隔肋条用于保证充分通风。末端位置不得放置于凹陷处或裂口位置。
- 通常：通风横截面越大，设备工作越节能。

5 水接口*

如果您的冰箱配备固定水接口，则您的冰箱中同时会有一根相应的软管。*

提示

您可以购买作为附件的不同长度的软管。*

水接口尺寸概览：*	(参见 5.1 水接口尺寸*) *
水压要求：	(参见 5.2 水压)
建立水连接：	(参见 14 将冰箱连接至供水装置*)

5.1 水接口尺寸*

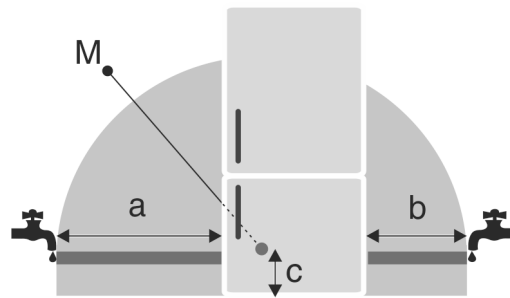


Fig. 5

- (a) 最大可用的软管长度
- (b) 最大可用的软管长度
- (c) 电磁阀到底部的距离
- (M) 电磁阀

对于 600 mm 宽的冰箱：*

a*	b*	c*
~ 1150 mm	~ 1000 mm	~ 150 mm

对于 750 mm 宽的冰箱：*

a*	b*	c*
~ 1075 mm	~ 925 mm	~ 150 mm

5.2 水压

冰箱的水连接管和电磁阀适用于最高 1 MPa (10 bar) 的水压。为确保您的冰箱正常运行（流量、冰块大小、噪音水平），请遵守以下水压：

水压：*	
bar*	MPa*
1.5 至 6.2	0.15 至 0.62

使用水过滤器时的水压：*

bar*	MPa*
2.8 至 6.2	0.28 至 0.62

如果压力高于 6.2 bar：

- ▶ 前置减压器。
- ▶ 建立水连接。(参见 14 将冰箱连接至供水装置*)

6 运输设备

在运输冰箱期间请注意：

- ▶ 竖立运输设备。
- ▶ 由两名人员运输设备。

首次开机运行时：

- ▶ 运输已包装的设备。

在首次开机运行后运输冰箱的时候（例如搬家或大扫除）：

- ▶ 清空冰箱。

拆开冰箱包装

- ▶ 确保不会意外开门。

7 拆开冰箱包装

若冰箱在连接前损坏，请立即询问供货商。

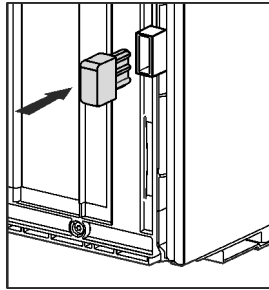
- ▶ 检查冰箱和包装是否有运输损坏。如果您怀疑有任何损坏，请立即联系供货商。
- ▶ 取下冰箱背面和侧壁上所有妨碍正常安装或通风/排气的材料。
- ▶ 从设备上移除所有保护膜。请勿使用任何尖锐或锋利的物品！

8 安装壁距调整垫片

使用墙壁距离调整垫片可使冰箱到标示的能耗，并且在高湿度环境下不会产生冷凝水。在不使用墙壁距离调整垫片的情况下，虽然冰箱能运转良好，但能耗稍高。

使用壁距调整垫片时，冰箱深度会增大大约 15 mm。

- ▶ 冰箱带有随附的墙壁距离调整垫片：在冰箱背面的左侧和右侧下方安装墙壁距离调整垫片。



9 安放冰箱



小心

- 沉重的冰箱可能导致受伤危险！
- ▶ 冰箱需由两个人搬运到安装地点。



警告

- 冰箱不稳定会造成受伤和损坏危险！
- 冰箱可能倾翻。
- ▶ 按照说明书固定冰箱。



警告

- 火灾和损坏危险！
- ▶ 不要将散热设备，例如微波炉、烤面包机等等放在设备上！

确保满足下列前提条件：

- 只能在未装载的状态下移动冰箱。
- 只能在有人帮助的情况下安放冰箱。

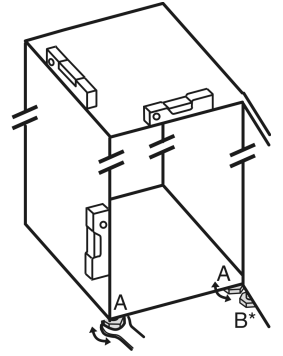
10 调整冰箱



小心

- 冰箱门翻倒或掉落可能会造成人身伤害和损害风险！
- 如果未正确将底部托架上的附加垫脚放置在地板上，门可能会掉落或者冰箱可能会翻倒。可能导致财产损失和人身伤害。
- ▶ 旋出托架上的附加垫脚，直至垫脚平置于地板。
- ▶ 然后继续旋转 90°。

- ▶ 用附带的叉形扳手在垫脚 (A) 上方，并借助水平仪固定，水平校准设备。
- ▶ 然后支撑门：旋出托架 (B) 的垫脚，直至垫脚平置于地板，然后继续旋转 90°。



- ▶ 然后支撑门：使用 SW10 开口扳手旋出托架 (B) 的垫脚，直至垫脚平置于地板，然后继续旋转 90°。

11 完成安放后

- ▶ 拆下机壳外面的保护薄膜。
- ▶ 拆下装饰条处的保护膜。
- ▶ 拆下装饰条处和抽屉前面处的保护膜。
- ▶ 拆下不锈钢后壁的保护薄膜。
- ▶ 拆除所有运输安全部件。
- ▶ 清洁冰箱。（参见使用说明书）
- ▶ 请记住设备类型（型号、编号）、设备名称、设备编号/序列号、购买日期和经销商地址。

12 处理包装



警告

- 包装材料和薄膜会造成窒息！
- ▶ 不要让孩子玩耍包装材料。

包装是采用可重复利用的材料制造：

- 瓦楞纸板/硬纸板
- 部件由发泡聚苯乙烯制成
- 薄膜和袋子用聚乙烯制成
- 捆扎带用聚丙烯制成。
- 已钉牢的木框，带有由聚乙烯制成的垫片*
- ▶ 将包装材料送到正式的收集站。

13 门止挡更换

工具



Fig. 6



警告

冰箱门脱落有造成伤害的危险!

如果没有充分拧紧支撑部件, 那么冰箱门可能脱落。这可能导致严重的伤害。此外, 冰箱门可能没有关闭, 这样冰箱无法正常制冷。

- ▶ 用 4 Nm 拧紧托架/轴承螺栓。
- ▶ 检查所有螺丝, 必要时重新拧紧。

适用于 **带有关门阻尼器** 设备的条款:

- 适用于 **带有关门阻尼器** 的设备
- 适用于所有设备

注意

冷凝水可能会损坏并排设备! *

指定的设备可作为并排组合 (两台相邻设备) 安装。

如果您的设备是**并排 (SBS) 设备**:

- ▶ 根据随附的文件安装 SBS 组合设备。

若事先规定了**设备的布局**:

- ▶ 不要更换门止挡。

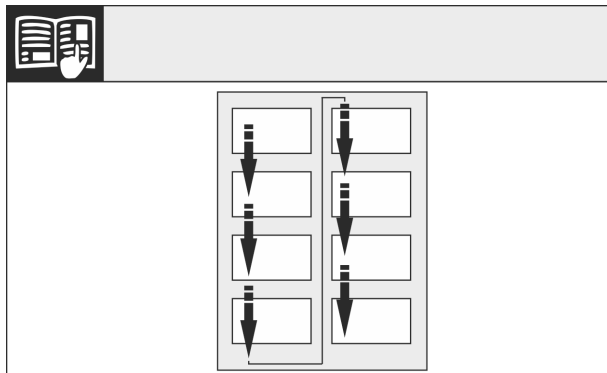


Fig. 7

注意阅读方向。

13.1 取下上方关门阻尼器*

适用于带有关门阻尼器的设备: *

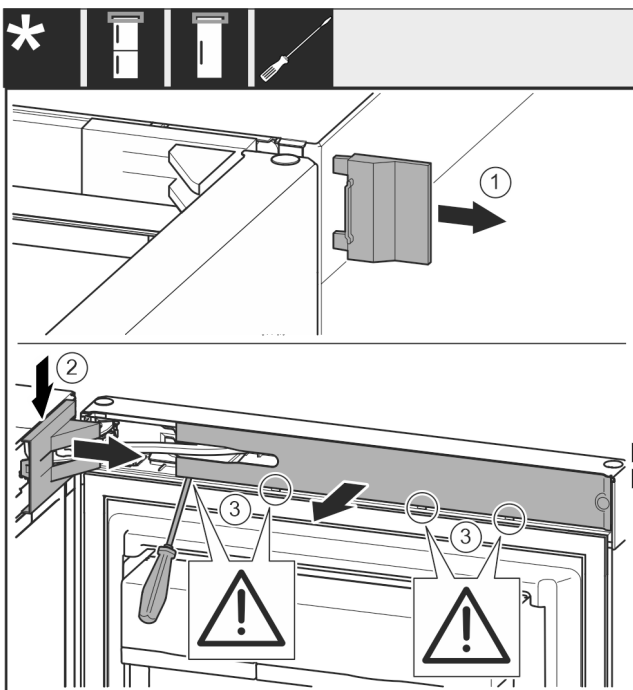


Fig. 8

- ▶ 打开冰箱上方门。*

注意

有损坏危险!

冰箱门密封件损坏时, 可能无法正确闭合冰箱门, 且制冷温度不够低。

- ▶ 使用螺丝刀时不要损坏冰箱门密封件!

- ▶ 取下外盖。Fig. 8 (1)
- ▶ 拆卸并松开托架盖。取下托架盖。Fig. 8 (2)
- ▶ 使用带槽螺丝刀松开隔板并把它转到一边。Fig. 8 (3)

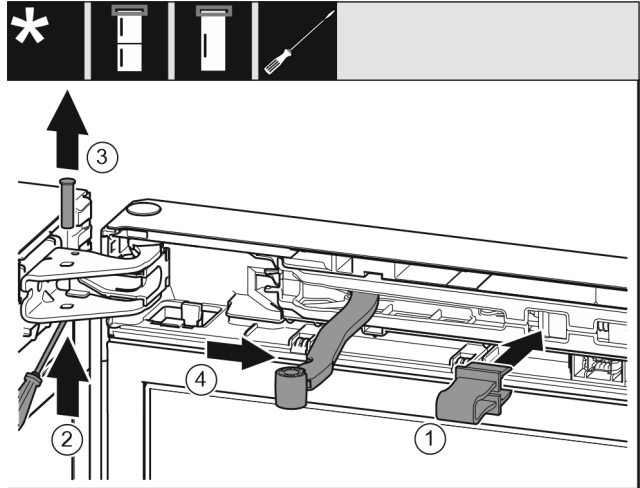


Fig. 9



小心

折叠的铰链造成压伤危险!

- ▶ 插入保险装置。

- ▶ 将安全装置卡入开口。Fig. 9 (1)
- ▶ 用螺丝刀将螺栓推出。Fig. 9 (2)
- ▶ 向上取出螺栓。Fig. 9 (3)
- ▶ 将铰链转向门的方向。Fig. 9 (4)

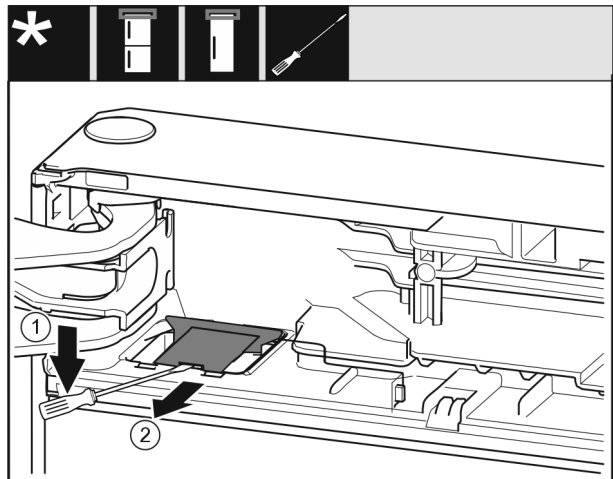


Fig. 10

- ▶ 使用带槽螺丝刀松开盖板, 并将其抬起。Fig. 10 (1)
- ▶ 取出盖板。Fig. 10 (2)

门止挡更换

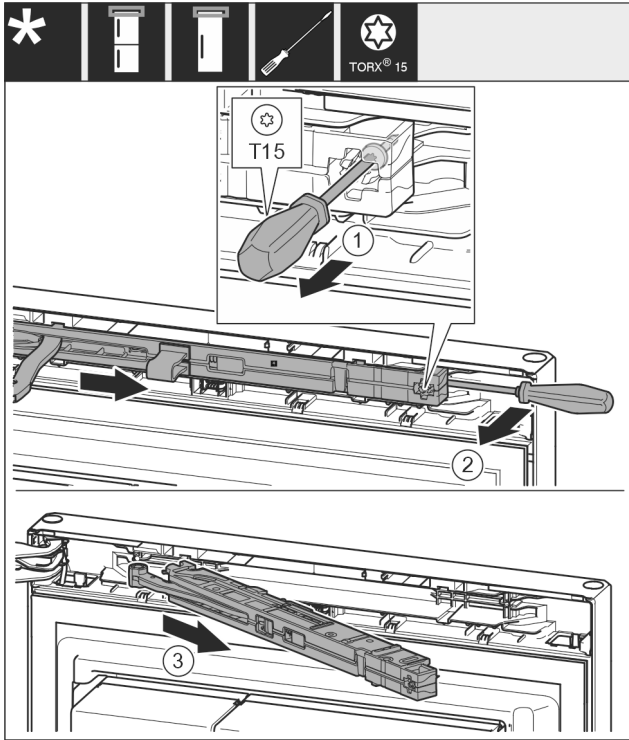


Fig. 11

- ▶ 用 T15 螺丝刀将减震器单元上的螺钉松开约 14 mm。 Fig. 11 (1)
- ▶ 将螺丝刀移向把手侧关门阻尼单元的背面并将单元向前转动。 Fig. 11 (2)
- ▶ 拉出关门阻尼单元。 Fig. 11 (3)

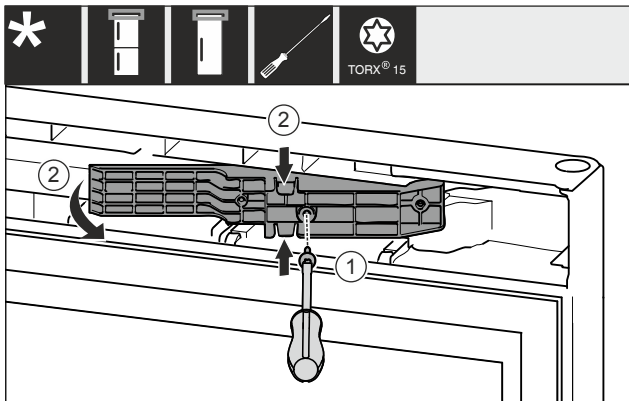


Fig. 12 *

- ▶ 用 T15 螺丝刀将螺钉松开。 Fig. 12 (1)*
- ▶ 拉出适配件。 Fig. 12 (2)*

13.2 取下下方关门阻尼器*

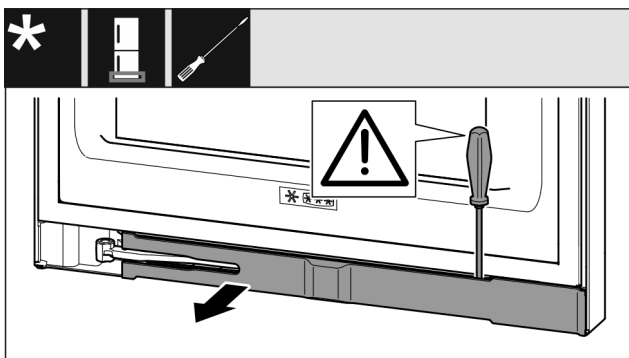


Fig. 13

- ▶ 打开冰箱下方门。

注意

有损坏危险!

冰箱门密封件损坏时, 可能无法正确闭合冰箱门, 且制冷温度不够低。

- ▶ 使用螺丝刀时不要损坏冰箱门密封件!

- ▶ 使用带槽螺丝刀松开隔板并把它转到一边 Fig. 13 ()。

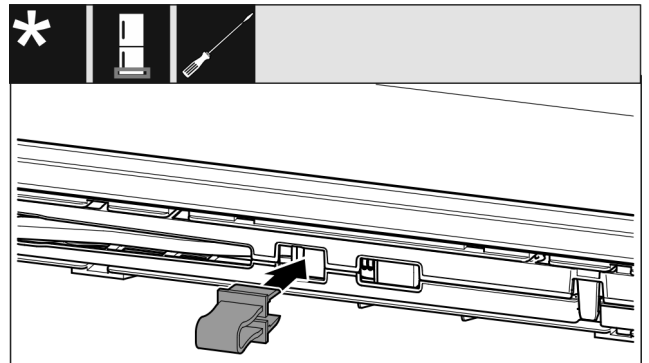


Fig. 14



小心

折叠的铰链造成压伤危险!

- ▶ 插入保险装置。

- ▶ 将保险丝插入开口 Fig. 14 ()。

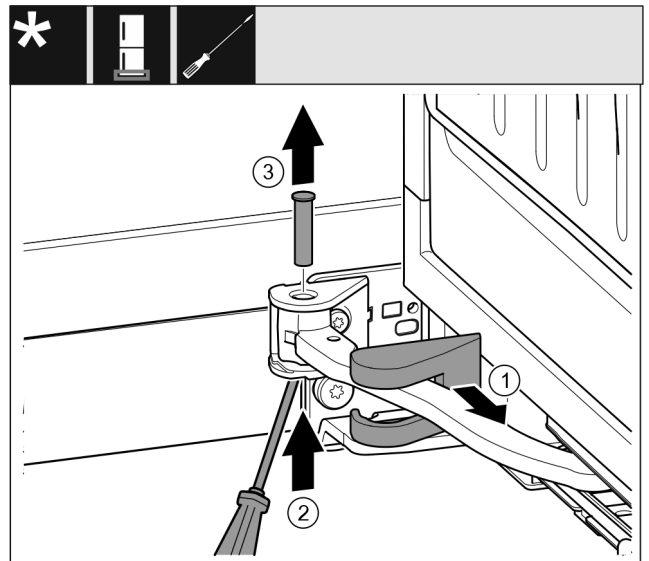


Fig. 15

- ▶ 卸下托架盖并沿着铰链移动。 Fig. 15 (1)
- ▶ 将螺栓用手指或螺丝刀从下方提起。 Fig. 15 (2)
- ▶ 将螺丝刀移动到螺栓头下方并拉出。 Fig. 15 (3)

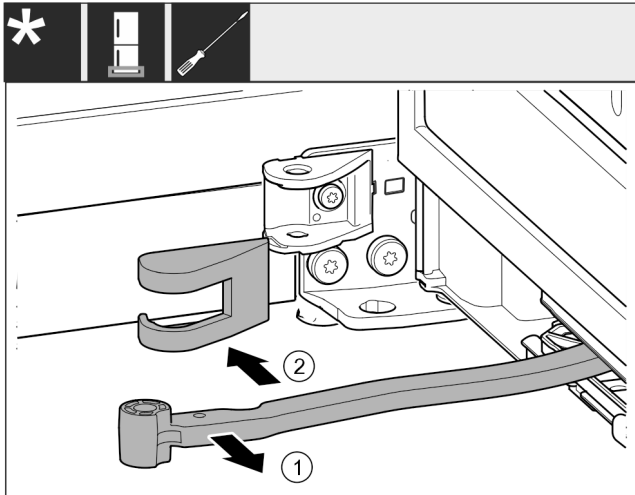


Fig. 16

- ▶ 将铰链转向门的方向。 Fig. 16 (1)
- ▶ 移除托架盖。 Fig. 16 (2)

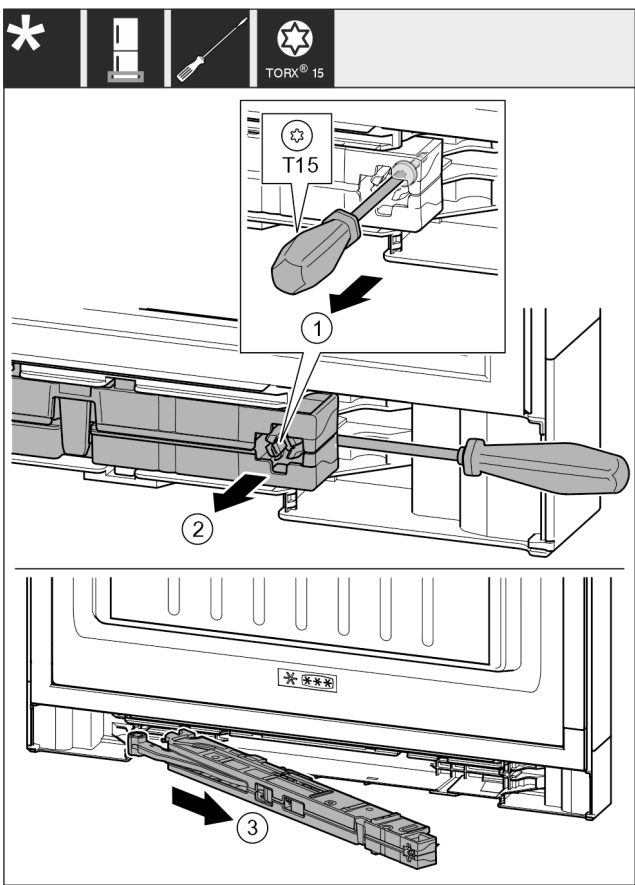


Fig. 17

- ▶ 用 T15 螺丝刀将减震器单元上的螺钉松开约 14 mm。 Fig. 17 (1)
- ▶ 将螺丝刀移向把手侧关门阻尼单元的背面。向前旋转单元。 Fig. 17 (2)
- ▶ 拉出单元。 Fig. 17 (3)
- ▶ 将关门阻尼单元放在旁边。

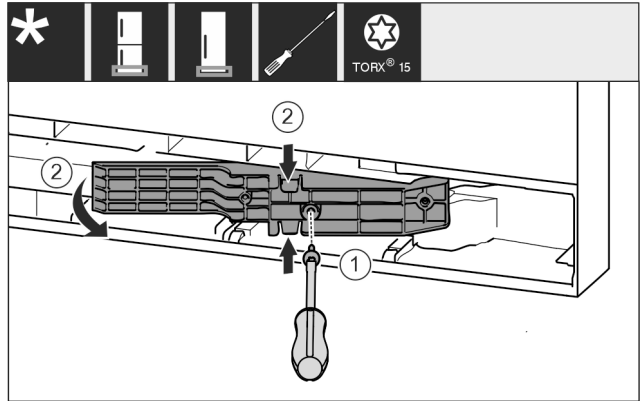


Fig. 18 *

- ▶ 用 T15 螺丝刀将螺钉松开。 Fig. 18 (1)*
- ▶ 拉出适配件。 Fig. 18 (2)*

13.3 断开电缆连接

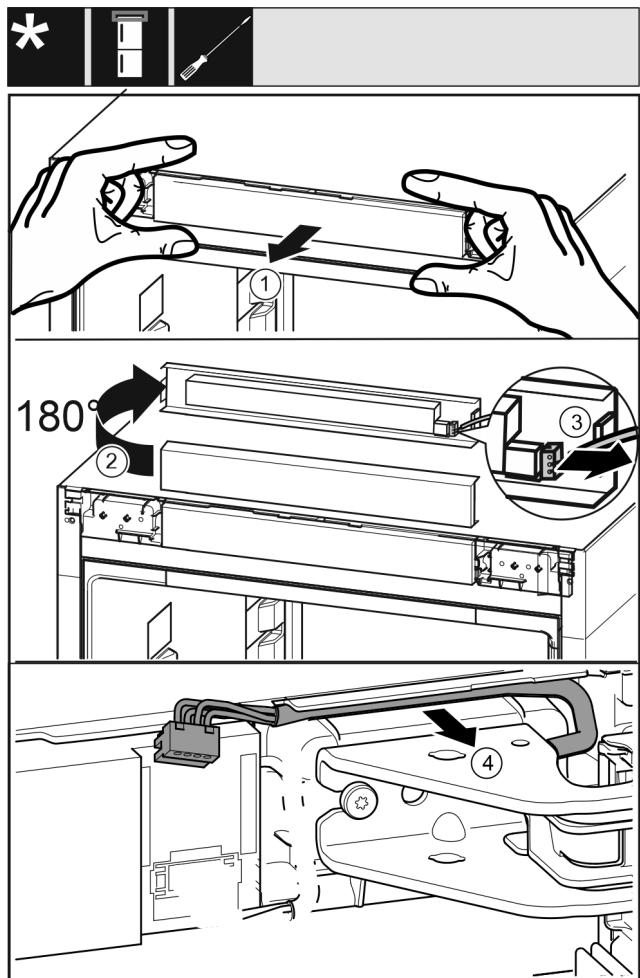


Fig. 19

- ▶ 小心地向前松开冰箱的控制面板。 Fig. 19 (1)
- ▶ 将控制面板向上旋转 180°。 Fig. 19 (2)
- ▶ 向后按住止动凸缘，并小心地拉出插头。 Fig. 19 (3)
- ▶ 将托架上方电缆小心地从导向装置上松开。 Fig. 19 (4)

门止挡更换

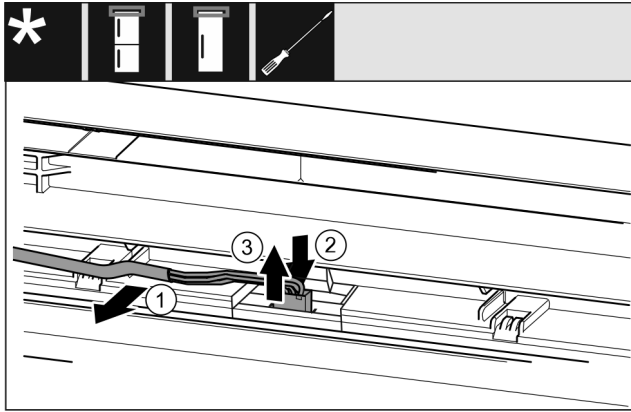


Fig. 20

- ▶ 将灰色电缆小心地从门内的导向装置上松开。 Fig. 20 (1)
- ▶ 向后按住插头后方的接片。 Fig. 20 (2)
- ▶ 小心地向上拉出插头。 Fig. 20 (3)

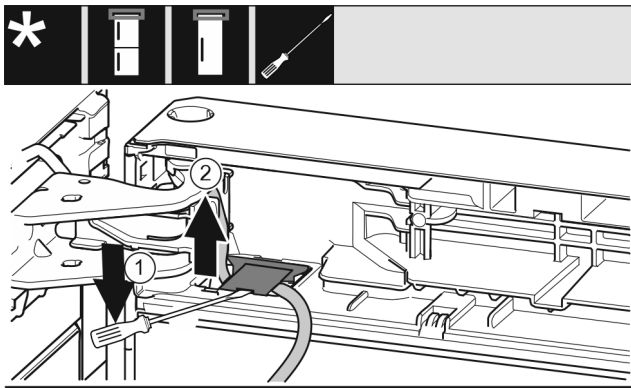


Fig. 21

- ▶ 使用带槽螺丝刀抬起盖板，并将其拉出。 Fig. 21 (1)
- ▶ 拔出电缆。 Fig. 21 (2)

13.4 取下冰箱上方门*

提示

- ▶ 取下冰箱门之前将食品从门边存放架中取出，防止食品掉落。

适用于所有设备：

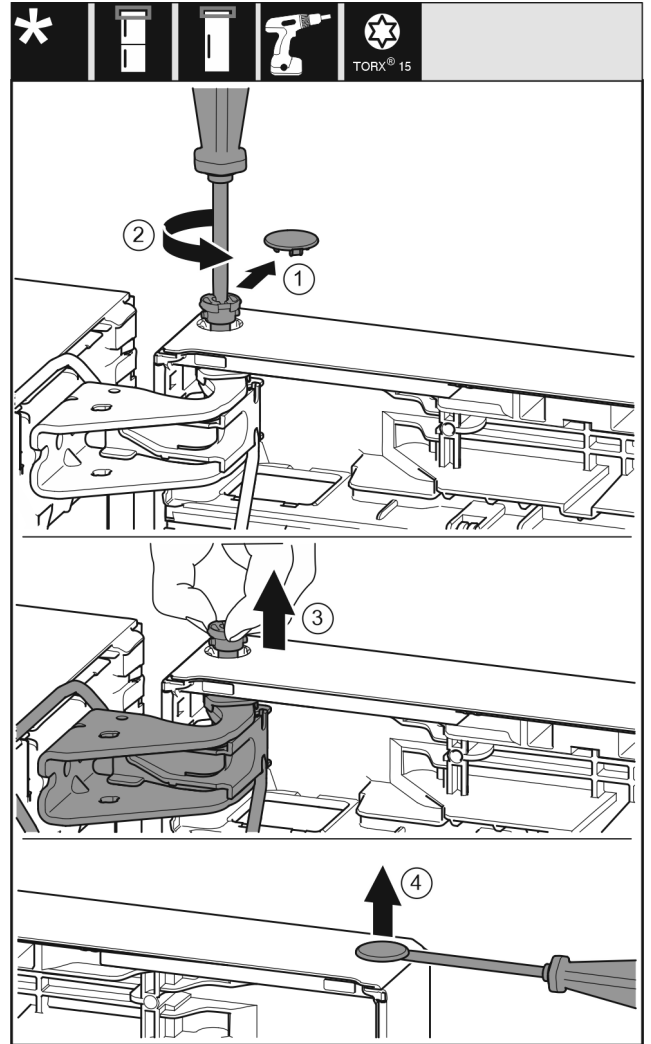


Fig. 22



小心

翻开冰箱门时有受伤危险！

- ▶ 握紧冰箱门。
- ▶ 小心放下冰箱门。

- ▶ 小心拆下安全盖。 Fig. 22 (1)
- ▶ 用 T15 螺丝刀拧下一枚螺栓。 Fig. 22 (2)
- ▶ 抓紧门并用手指拔出螺栓。 Fig. 22 (3)
- ▶ 抬起冰箱门并放在旁边。
- ▶ 用带槽螺丝刀小心地从门轴衬上提起堵头并将其拉出。 Fig. 22 (4)

13.5 取下冰箱下方门*

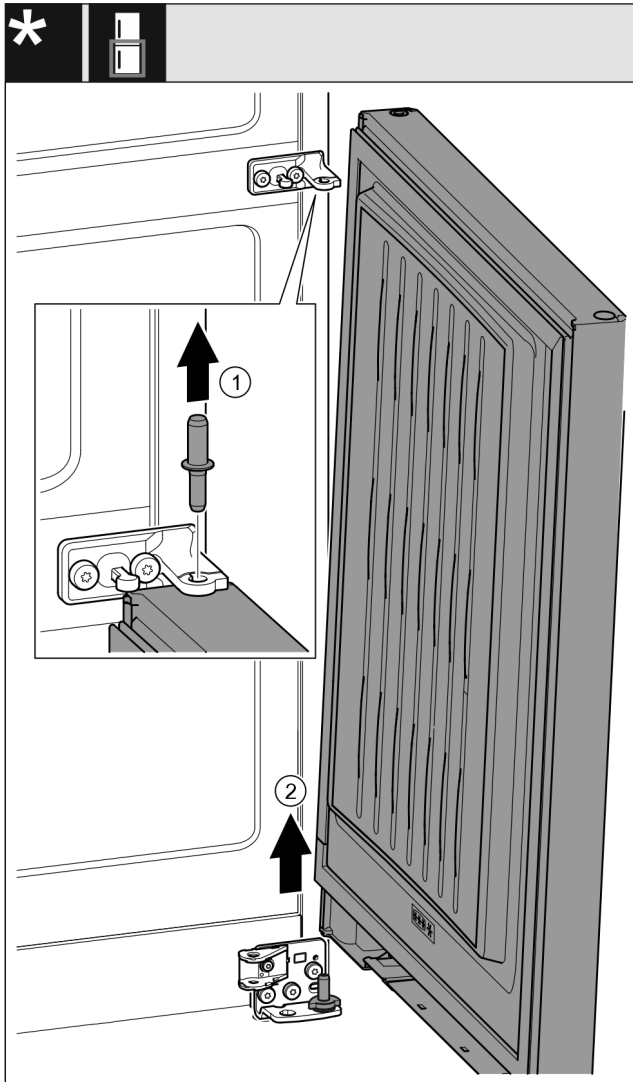


Fig. 23 *



小心

翻开冰箱门时有受伤危险!

- ▶ 握紧冰箱门。
- ▶ 小心放下冰箱门。

- ▶ 向上拉出螺栓。 Fig. 23 (1)*
- ▶ 向外旋转冰箱门，向上拉出后放在旁边。 Fig. 23 (2)*

13.6 更换上方支承部件

适用于所有设备:

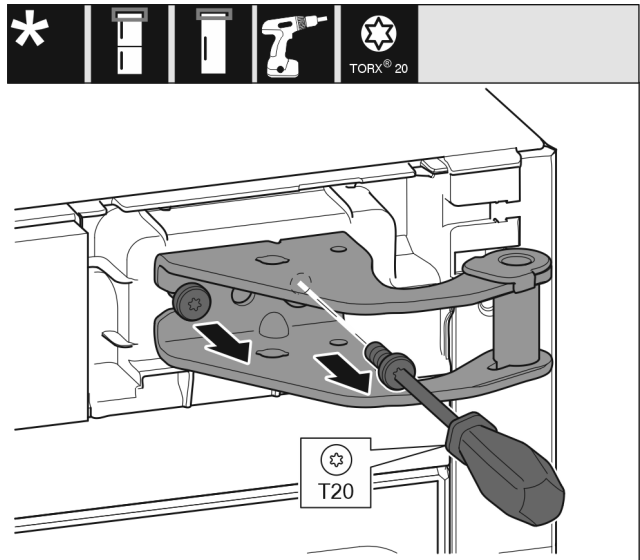


Fig. 24

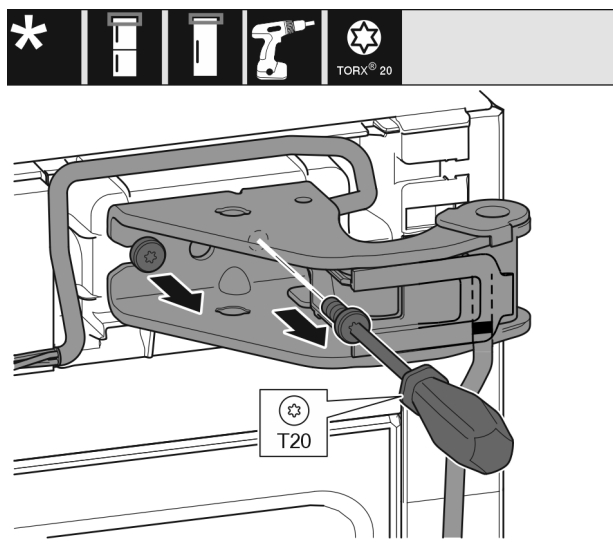


Fig. 25

- ▶ 用 T20 螺丝刀旋出两个螺钉。
- ▶ 抬起并移除托架。
- ▶ 抬起并移除托架和电缆。

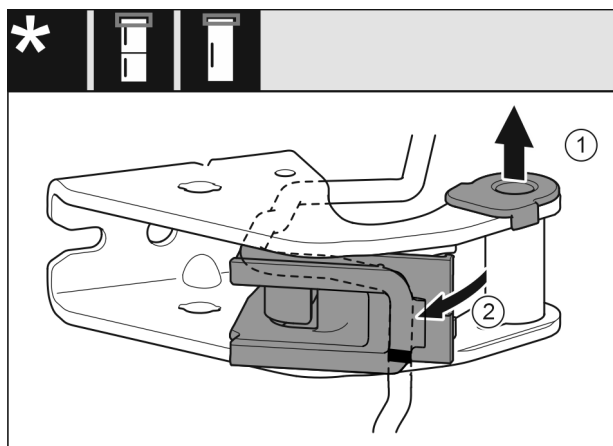


Fig. 26

- ▶ 将轴衬从导向装置拉出。 Fig. 26 (1)
- ▶ 旋出电缆支架。 Fig. 26 (2)

门止挡更换

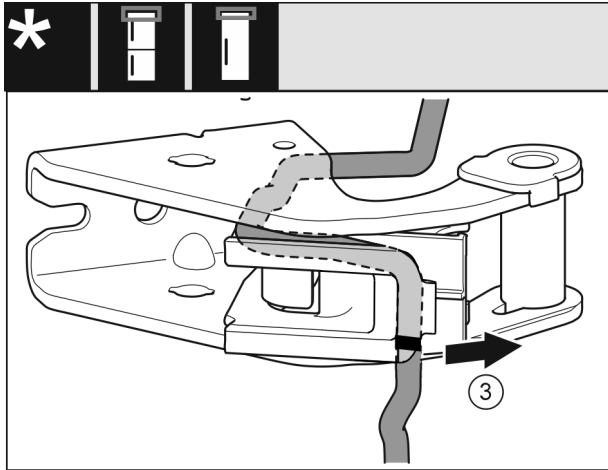


Fig. 27

- ▶ 从轴承座上拆下电缆及电缆支架。 Fig. 27 (3)

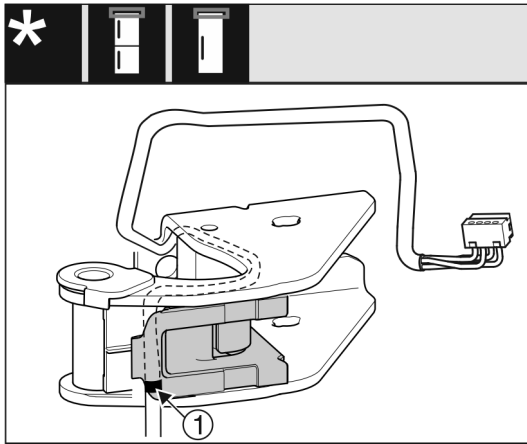


Fig. 28

- ▶ 将电缆镜像插入电缆支架的上槽。
- ▷ 中间标识必须位于电缆支架的边缘 Fig. 28 (1)。
- ▶ 旋入电缆支架。

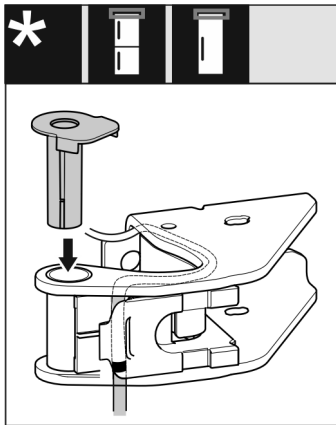


Fig. 29

- ▶ 从另一边插入轴衬并卡到位。

注意

存在电缆挤压危险

- ▶ 电缆铺设时注意标记位置。必须将带双标记的电缆端穿入门末端。

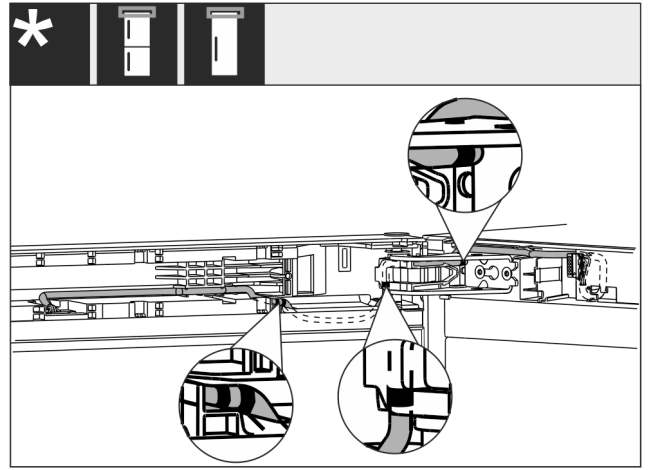


Fig. 30

实施后，电缆铺设必须如图所示。

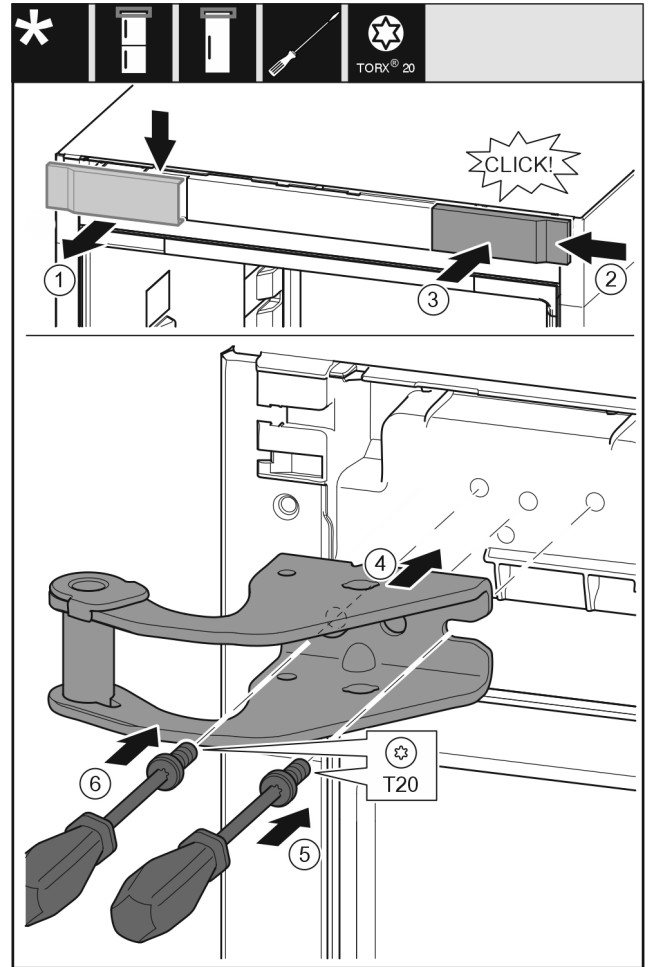


Fig. 31

- ▶ 从上方朝前取下盖板。 Fig. 31 (1)
- ▶ 将盖板旋转 180° 至另一侧从右边挂上。 Fig. 31 (2)
- ▶ 卡入盖板。 Fig. 31 (3)
- ▶ 装上上方的托架。 Fig. 31 (4)
- ▶ 用 T20 螺丝刀放上并旋紧螺钉。 Fig. 31 (5)
- ▶ 用 T20 螺丝刀安装并旋紧螺钉。 Fig. 31 (6)

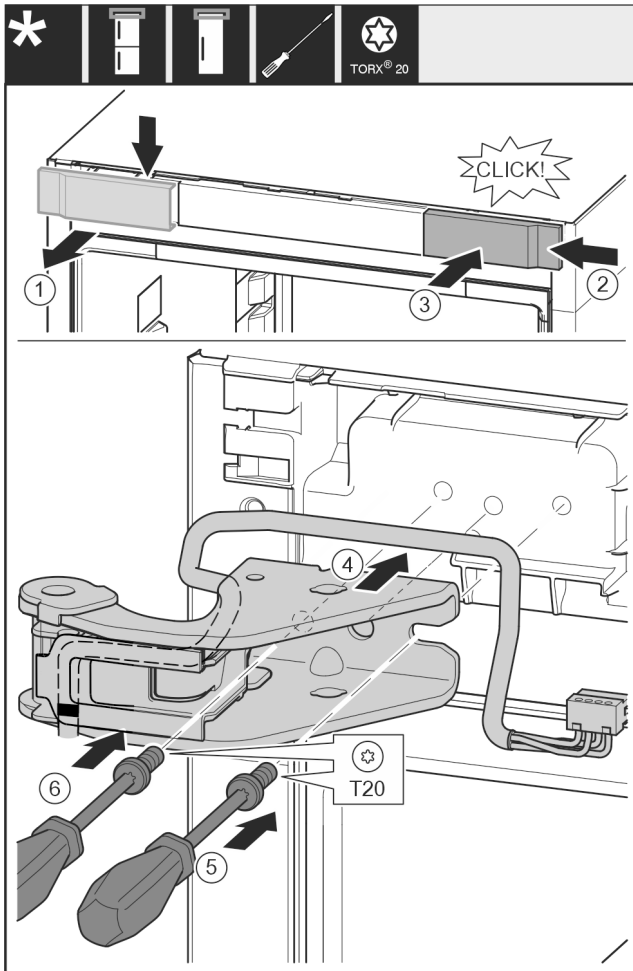


Fig. 32

- ▶ 从上方朝前取下盖板。 Fig. 32 (1)
- ▶ 将盖板旋转 180° 至另一侧从右边挂上。 Fig. 32 (2)
- ▶ 卡入盖板。 Fig. 32 (3)
- ▶ 装上上方的托架。 Fig. 32 (4)
- ▶ 用 T20 螺丝刀放上并旋紧螺钉。 Fig. 32 (5)
- ▶ 用 T20 螺丝刀安装并旋紧螺钉。 Fig. 32 (6)

13.7 更换中间支承部件*

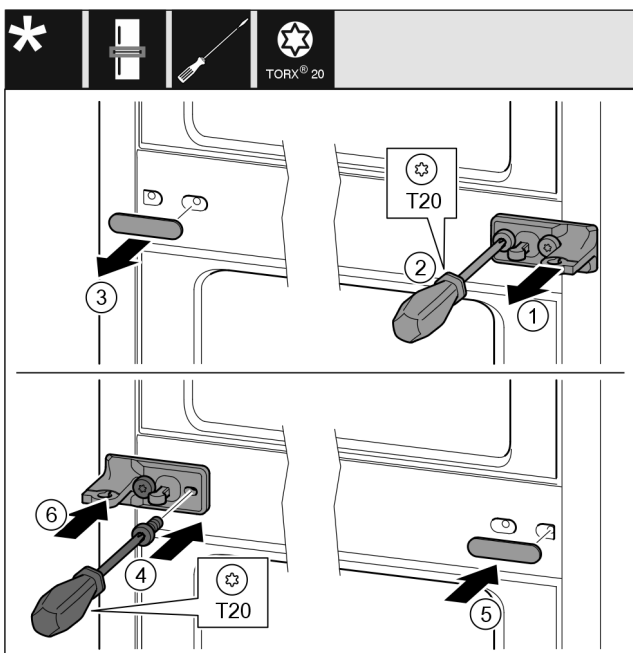


Fig. 33

- ▶ 拆下垫片。 Fig. 33 (1)
- ▶ 用 T20 螺丝刀将螺钉旋出。 Fig. 33 (2)
- ▶ 小心拆下盖板。 Fig. 33 (3)
- ▶ 将带薄膜的托架旋转 180° 至另一侧拧紧。 Fig. 33 (4)
- ▶ 将盖板旋转 180° 至另一侧装上。 Fig. 33 (5)
- ▶ 从前面推入垫片。 Fig. 33 (6)

13.8 更换下方支承部件

适用于所有设备:

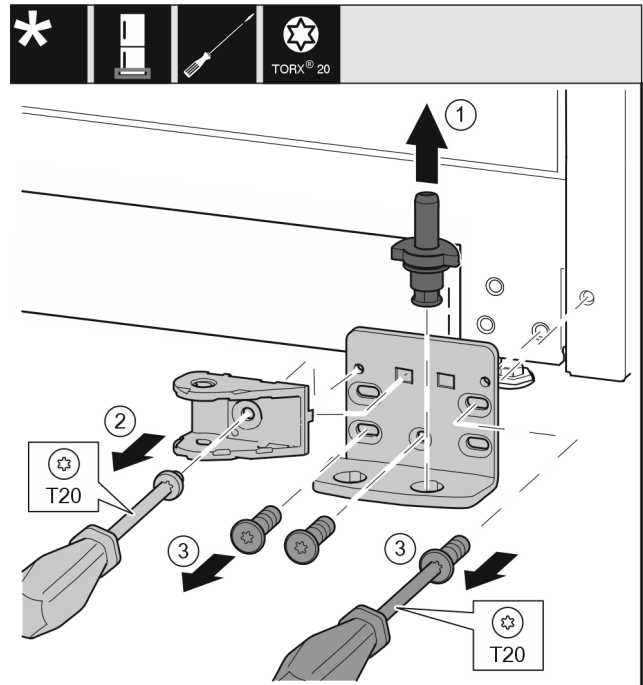


Fig. 34 *

- ▶ 将轴承螺栓完全向上拉出。 Fig. 34 (1)*
- ▶ 用 T20 螺丝刀将螺钉旋出并取下关门阻尼器连接装置。 Fig. 34 (2)*
- ▶ 用 T20 螺丝刀将螺钉旋出并取下托架。 Fig. 34 (3)*

适用于所有设备:

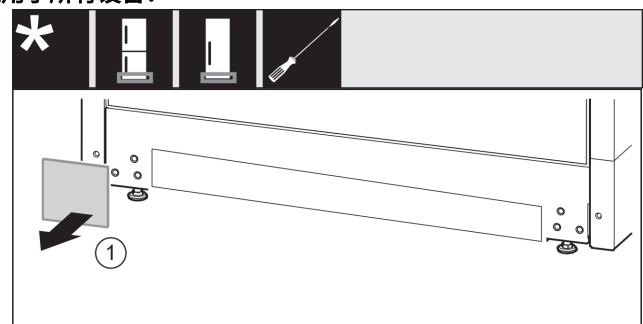


Fig. 35

- ▶ 取下盖板。 Fig. 35 (1)

门止挡更换

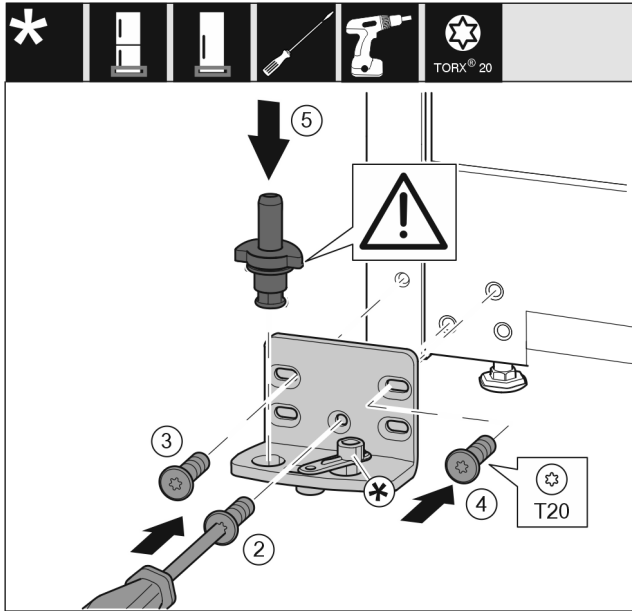


Fig. 36

- ▶ 将托架安装到另一侧，并借助 T20 螺丝刀旋紧。用螺钉 2 从底部的中心开始。 Fig. 36 (2)
- ▶ 拧紧螺钉 3 和 4。 Fig. 36 (3,4)
- ▶ 将轴承螺栓完全装入。同时注意止动凸轮需指向后方。 Fig. 36 (5)
- ▶ 将托架安装到另一侧，并借助 T20 螺丝刀旋紧。用螺钉 2 从底部的中心开始。(2)*
- ▶ 拧紧螺钉 3 和 4。(3,4)*
- ▶ 将关门阻尼器连接装置旋转 180°。用 T20 螺丝刀拧紧托架的另一侧。(5)*
- ▶ 将轴承螺栓完全装入。同时注意止动凸轮需指向后方。(6)*

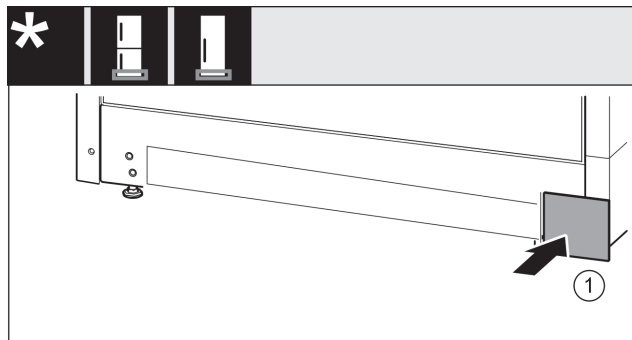


Fig. 37

- ▶ 重新放置另一侧的盖板。 Fig. 37 (1)

13.9 更换门的支承部件

上方冰箱门*

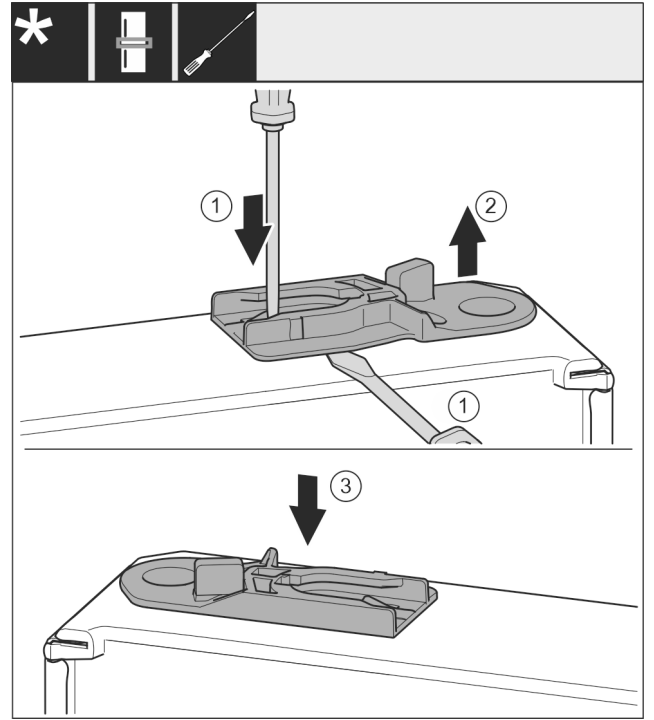


Fig. 38 *

- ▶ 门的背面指向上方：旋转门。*
- ▶ 拉出导向轴套：用带槽螺丝刀按住接片的同时将带槽螺丝刀移动到导向轴套下方。 Fig. 38 (1, 2)*
- ▶ 将供货时附带的导向轴套插入外壳的另一侧。 Fig. 38 (3)*
- ▶ 门的正面指向上方：旋转门。*

13.10 更换把手*

适用于所有设备：

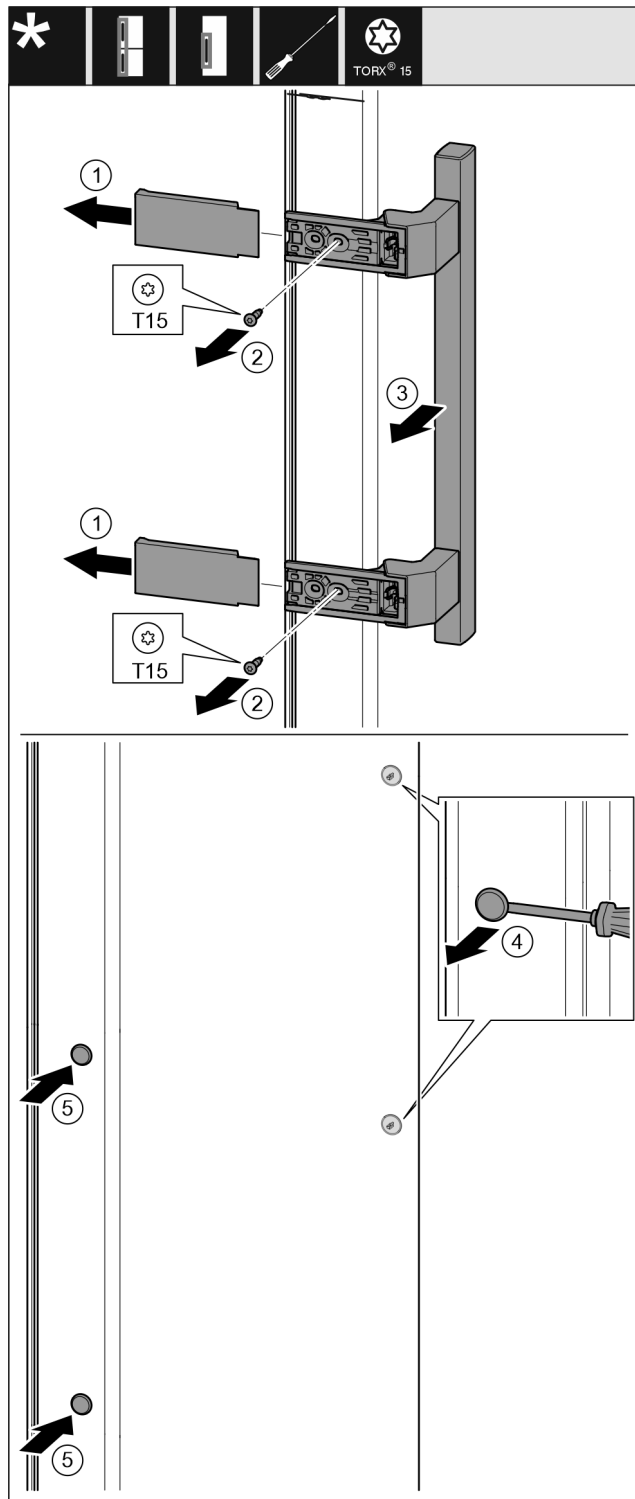


Fig. 39

- ▶ 拆下盖板。 Fig. 39 (1)
- ▶ 用 T15 螺丝刀将螺钉旋出。 Fig. 39 (2)
- ▶ 取下把手。 Fig. 39 (3)
- ▶ 用带槽螺丝刀小心地提起侧边的堵头并将其拉出。 Fig. 39 (4)
- ▶ 将堵头重新放入另一个侧。 Fig. 39 (5)

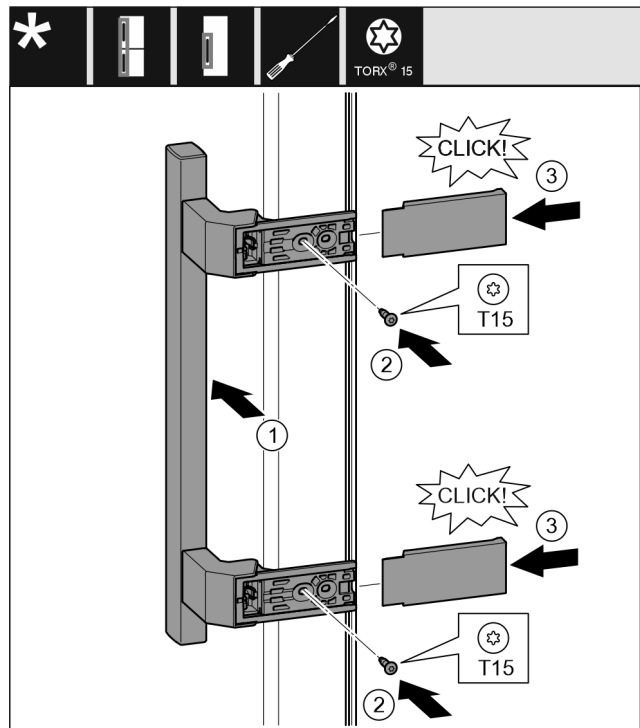


Fig. 40

- ▶ 将把手放到反面。 Fig. 40 (1)
- ▷ 螺钉孔必须准确重叠。
- ▶ 用 T15 螺丝刀拧紧螺钉。 Fig. 40 (2)
- ▶ 将盖板放置到侧面并插入。 Fig. 40 (3)
- ▷ 确保正确地插入到位。

门止挡更换

13.11 安装冰箱下方门*

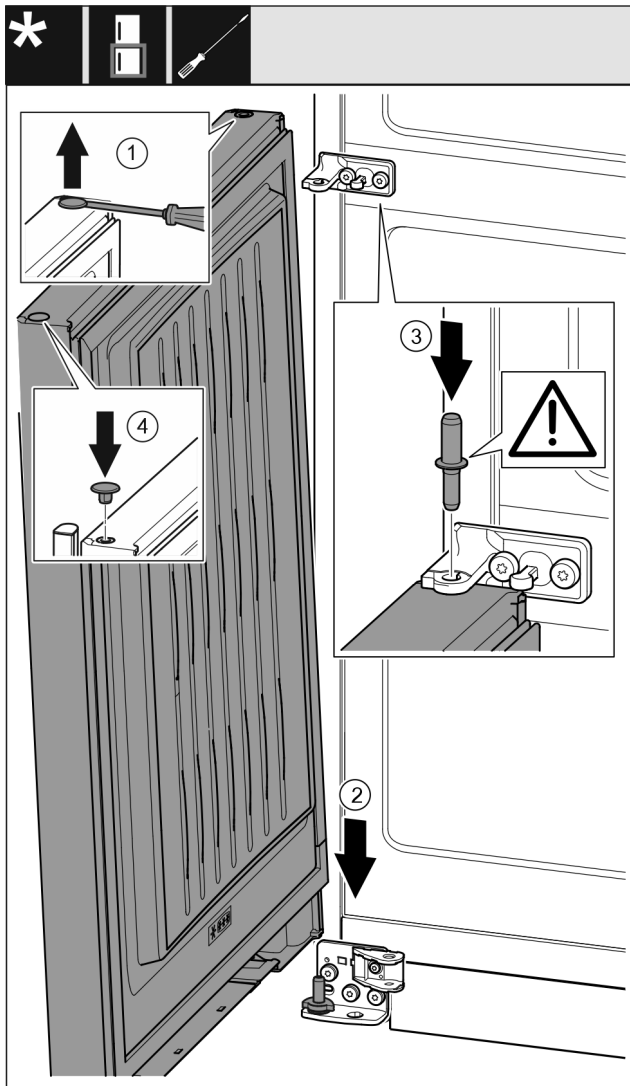


Fig. 41

- ▶ 用带槽螺丝刀小心地提起堵头并将其拉出。 Fig. 41 (1)
- ▶ 从上方将冰箱门放在下面的轴承螺栓上。 Fig. 41 (2)
- ▶ 中间轴承螺栓通过中间托架放置在冰箱下方门内。同时注意止动凸轮需指向后方。 Fig. 41 (3)
- ▶ 将堵头重新放入门的另一侧。 Fig. 41 (4)

13.12 安装冰箱上方门

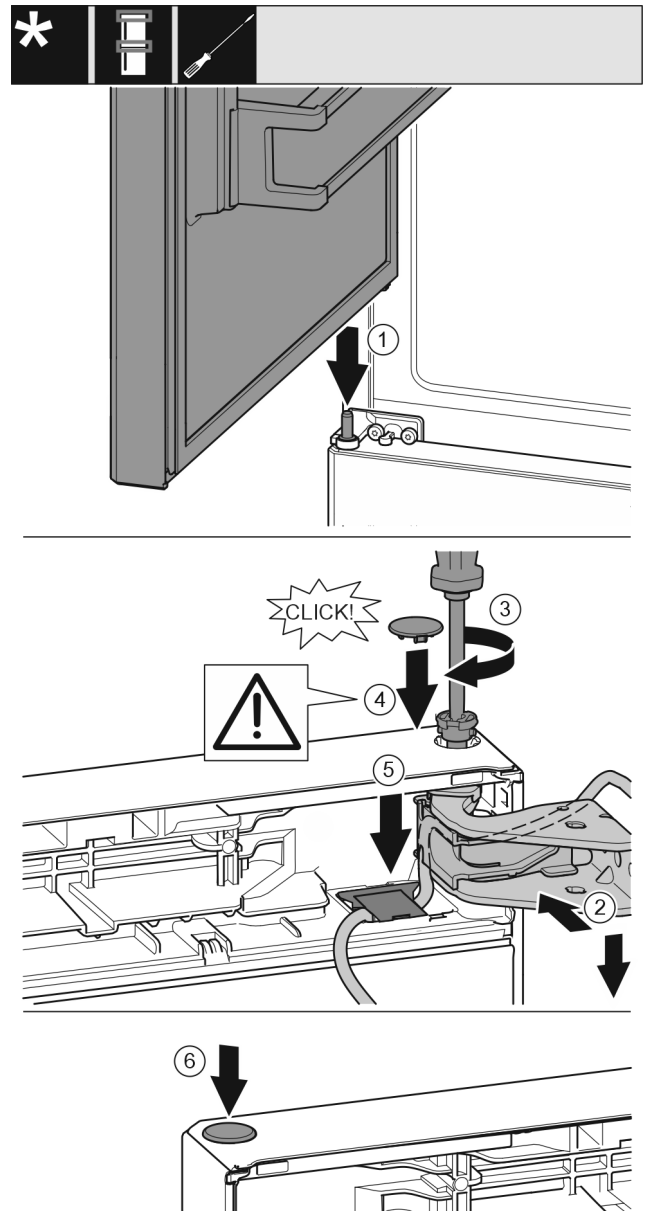


Fig. 42

- ▶ 将冰箱上方门放置在中间轴承螺栓上 Fig. 42 (1)
- ▶ 将门的上方对准托架中的开口。 Fig. 42 (2)
- ▶ 放入螺栓并用 T15 螺丝刀拧紧。 Fig. 42 (3)
- ▶ 安装冰箱门安全装置的安全盖：放入安全盖并检查其是否紧贴在门上。否则，需将螺栓完全插入。 Fig. 42 (4)

注意

电缆挫伤

- ▶ 电缆的标记必须位于支架中间位置。与此同时开口较长的接片必须指向前面。

- ▶ 重新安装好盖板并向下按压盖板，直到其卡入到位。

Fig. 42 (5)

- ▶ 放上堵头。 Fig. 42 (6)

13.13 安装电缆连接装置

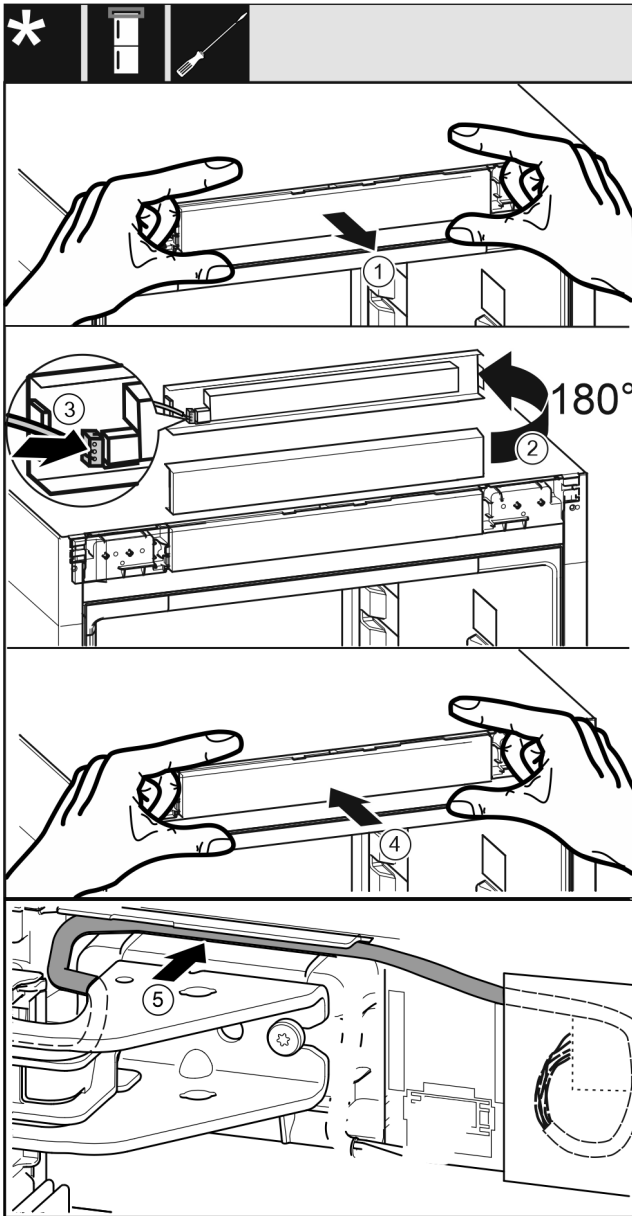


Fig. 43

- ▶ 小心地取出控制面板。 Fig. 43 (1)
- ▶ 将隔板向上旋转 180°。 Fig. 43 (2)
- ▶ 将插头卡紧在控制面板上。 Fig. 43 (3)
- ▶ 将控制面板重新卡紧在冰箱上。 Fig. 43 (4)
- ▶ 将灰色电缆通过上方托架小心地放置到导向装置中。 Fig. 43 (5)

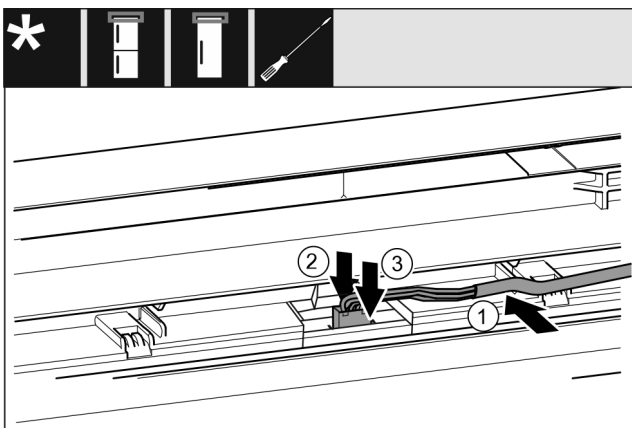


Fig. 44

- ▶ 将灰色电缆置入上方冰箱门的导向装置。 Fig. 44 (1)
- ▶ 向后按住止动凸缘。 Fig. 44 (2)
- ▶ 插入插头。 Fig. 44 (3)
- ▶ 将剩余长度的电缆按需要打活结放入导向装置。

13.14 校准冰箱门*

适用于所有设备：



警告

冰箱门脱落有造成伤害的危险！

如果没有充分拧紧支撑部件，那么冰箱门可能脱落。这可能导致严重的伤害。此外，冰箱门可能没有关闭，这样冰箱无法正常制冷。

- ▶ 用 4 Nm 的扭矩拧紧托架。
 - ▶ 检查所有螺丝，必要时重新拧紧。
-
- ▶ 可能需要通过下方托架和中间托架内的两个长方形孔校准冰箱门，使其与冰箱外壳对齐。对此用附带的 T20 工具将下方托架里中间的螺钉拧下。用 T20 工具或 T20 螺丝刀稍微拧松其余的螺钉，并通过长方形孔校准。用 T20 工具松开中间托架的螺钉，并且通过长方形孔校准中间托架。*
 - ▶ 支撑门：使用 SW10 开口扳手旋出下方托架的垫脚，直至垫脚平置于地板，然后继续旋转 90°。

13.15 安装下方关门阻尼器*

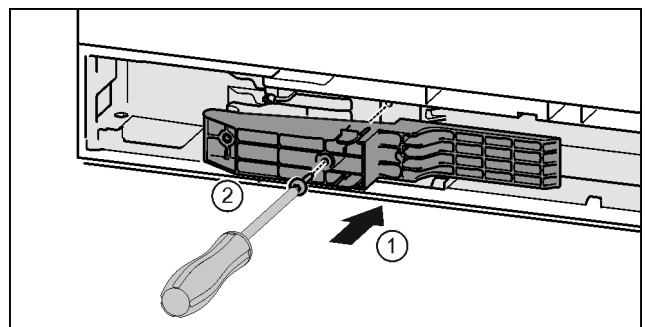


Fig. 45 *

- ▶ 将把手侧的适配件插入凹槽。 Fig. 45 (1)*
- ▶ 用 T15 螺丝刀拧紧螺钉。 Fig. 45 (2)*

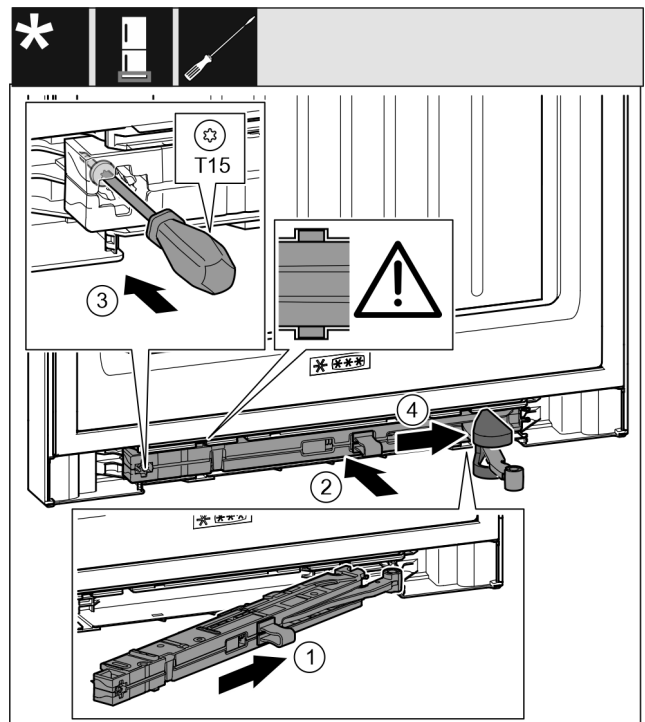


Fig. 46

门止挡更换

- ▶ 将托架侧面的关门阻尼单元倾斜插入凹槽直至止挡装置。
Fig. 46 (1)
- ▶ 将关门阻尼单元完全地推入凹槽。*Fig. 46 (2)*
- ▷ 当关门阻尼单元的肋条处于导向装置中时，该装置已被正确定位。
- ▶ 用 T15 螺丝刀拧紧螺钉。*Fig. 46 (3)*
- ▶ 将盖板推到铰链上方。*Fig. 46 (4)*

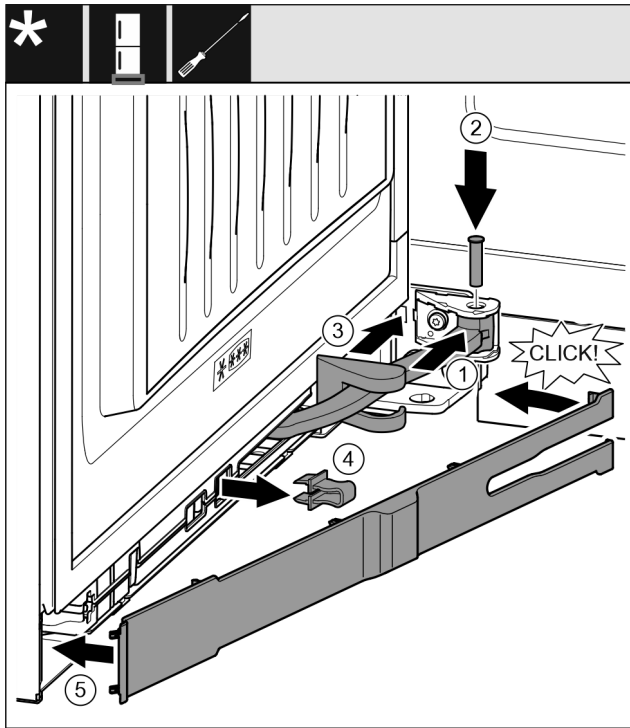


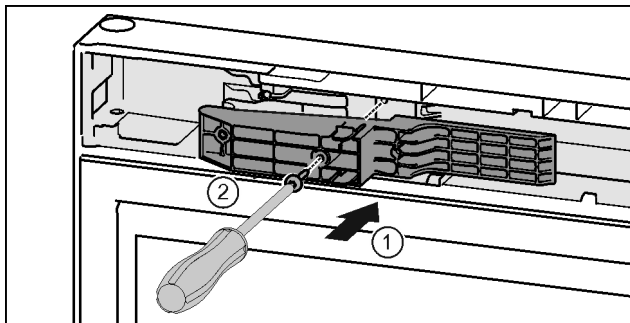
Fig. 47

门已打开 90°

- ▶ 将铰链旋转至悬挂装置。*Fig. 47 (1)*
- ▶ 用 T15 螺丝刀将螺栓插入悬挂装置和铰链。同时注意止动凸轮需正确地处于凹槽中。*Fig. 47 (2)*
- ▶ 沿着铰链推动托架盖，并将其安装到悬挂装置上。*Fig. 47 (3)*
- ▶ 取下保险装置。*Fig. 47 (4)*
- ▶ 将隔板放上并转入把手侧。*Fig. 47 (5)*
- ▷ 隔板已扣上。
- ▶ 关闭冰箱下方门。

13.16 安装上方关门阻尼器*

适用于带有关门阻尼器的设备：



*Fig. 48 **

- ▶ 将把手侧的适配件插入凹槽。*Fig. 48 (1)**
- ▶ 用 T15 螺丝刀拧紧螺钉。*Fig. 48 (2)**

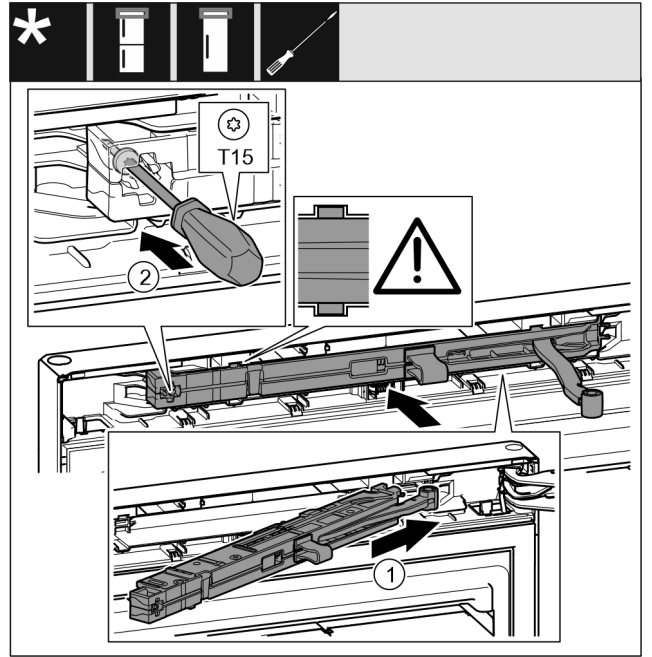


Fig. 49

- ▶ 将托架侧面的关门阻尼单元倾斜插入凹槽直至止挡装置。
Fig. 49 (1)
- ▶ 将装置完全插入。
- ▷ 当关门阻尼单元的肋条处于外壳内的导向装置中时，该装置已被正确定位。
- ▶ 用 T15 螺丝刀拧紧螺钉。*Fig. 49 (2)*

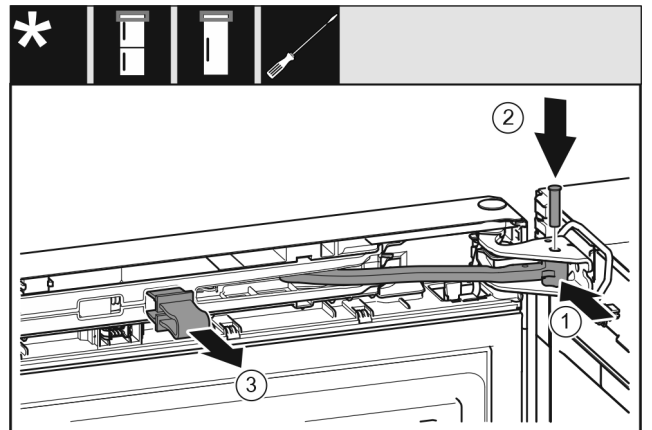


Fig. 50

门已打开 90°。

- ▶ 将铰链转入托架。*Fig. 50 (1)*
- ▶ 将螺栓插入托架和铰链。同时注意止动凸轮需正确地处于凹槽中。*Fig. 50 (2)*
- ▶ 取下保险装置。*Fig. 50 (3)*

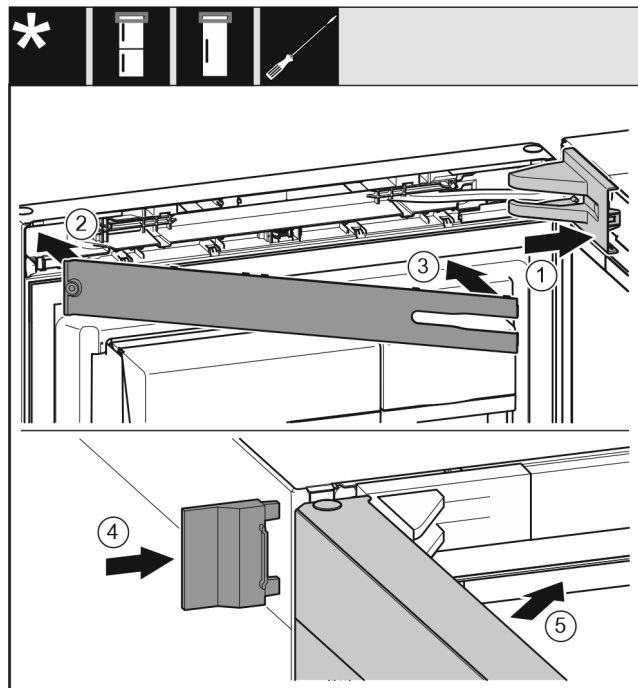


Fig. 51

- ▶ 放上并插入托架盖，如有必要小心地按压分开。 Fig. 51 (1)
- ▶ 盖上隔板。 Fig. 51 (2)
- ▶ 转入隔板并卡入到位。 Fig. 51 (3)
- ▶ 插入外盖。 Fig. 51 (4)
- ▶ 关闭冰箱上方门。 Fig. 51 (5)

14 将冰箱连接至供水装置*

确保已满足下列前提条件：

- 已了解并遵守了供水装置接口尺寸。
- 已遵守水压。
- 向冰箱供水的冷水管能够承受工作压力并与饮用水源相连。
- 供水所使用的所有设备和装置必须符合相应国家/地区的适用法规。
- 可触及冰箱背面，以便您可以将冰箱连接到饮用水源。
- 使用随附的软管。妥善处置旧软管。*
- 软管连接件中有一个带密封件的滤网。*
- 在软管管道和家庭供水接口之间有一个水龙头，以便在需要的情况下能够中断供水。*
- 水龙头位于冰箱背面区域以外的地方并且易于接近。由此可将冰箱尽可能近地放在靠近墙壁的地方，并可在必要时快速关闭水龙头。*



警告

水会造成触电危险！

- ▶ 连接水管前：断开冰箱与插座的连接。
- ▶ 连接进水管前：关闭供水。
- ▶ 确保仅让具有资质的专业人员将冰箱连接到饮用水供给装置。



警告

脏污的水会造成中毒危险！

- ▶ 仅连接饮用水供给装置。

14.1 连接软管*

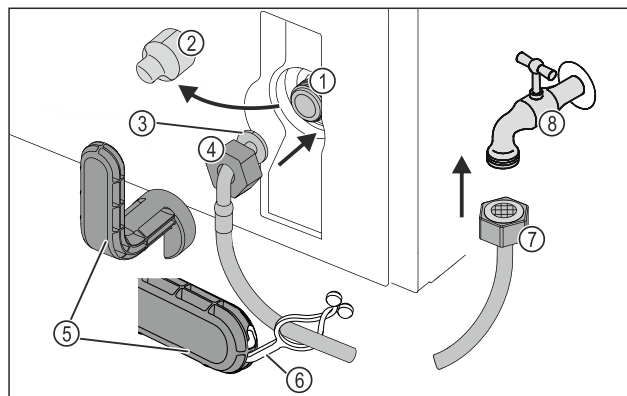


Fig. 52

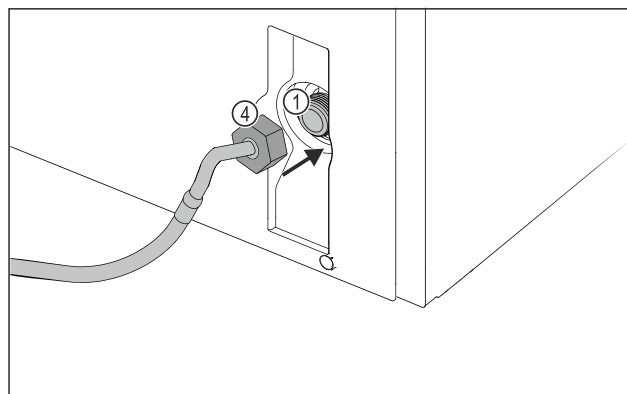


Fig. 52

- | | |
|---------------------------------|----------|
| (1) 电磁阀：电磁阀位于冰箱背面下部。连接螺纹为 R3/4。 | (5) 辅助工具 |
| (2) 盖板 | (6) 接片 |
| (3) 软管弯头 | (7) 软管直头 |
| (4) 螺母 | (8) 水龙头 |

注意

安装错误会导致财产损失危险！

- ▶ 安装时不要损坏或折弯软管。
- ▶ 安放冰箱时不要损坏或折弯软管。

将软管连接到冰箱：

- ▶ 拆下盖子 Fig. 52 (2)。
- ▶ 将螺母 Fig. 52 (4) 推至软管弯头 Fig. 52 (3) 上方末端并固定。

注意

损坏的螺纹会导致电磁阀泄漏！

如果电磁阀泄漏，可水可能会溢出。

- ▶ 将螺母安装到电磁阀上时请注意下列说明。

- ▶ 小心地将螺母 Fig. 52 (4) 装到电磁阀 Fig. 52 (1) 上并固定。
- ▶ 用两根手指将螺母 Fig. 52 (4) 垂直拧到螺纹上，直至达到紧固位置。



警告

辅助工具破碎可能造成割伤危险！

- ▶ 只能在室温下使用辅助工具 Fig. 52 (5)。

- ▶ 使用辅助工具 Fig. 52 (5) 顺时针拧紧螺母 Fig. 52 (4)，直至达到最大扭矩并且辅助工具 Fig. 52 (5) 过紧。
- ▷ 软管已连接至冰箱。

软管已连接至水龙头：

- ▶ 将螺母 Fig. 52 (7) 拧到水龙头 Fig. 52 (8) 上。

水箱



警告

辅助工具破碎可能造成割伤危险!

▶ 只能在室温下使用辅助工具 Fig. 52 (5)。

- ▶ 使用辅助工具 Fig. 52 (5) 顺时针拧紧螺母 Fig. 52 (7)，直至达到最大扭矩并且辅助工具 Fig. 52 (5) 过紧。
- ▶ 接片 Fig. 52 (6) 卡入辅助工具 Fig. 52 (5) 内。
- ▶ 将接片 Fig. 52 (6) 固定在软管上，以便于保存。
- ▷ 软管已连接至水龙头。

14.2 检查水系统

在完全安放水箱之前，Liebherr 建议检查水系统的密封性。

- ▶ 装入 InfinitySpring 水箱。(参见 15 水箱)
- ▶ 装入 InfinitySpring 水过滤器。(参见 16 水过滤器)
- ▶ 缓慢打开水龙头。*
- ▶ 检查软管、进水口和接口是否密封。
- ▷ 检查水系统的密封性。
- ▷ 水系统密封：您可完全安放冰箱。

提示

InfinitySpring：在首次使用前，必须先启用 InfinitySpring。为此必须给水系统排气并进行清洁。(参见 Quick Start Guide 或使用说明)

IceMaker：在首次使用前，必须先清洁 IceMaker。(参见 Quick Start Guide 或使用说明)

15 水箱

不同冰箱的 InfinitySpring 水箱分别位于冷藏区内或 BioFresh 区内最下层抽屉的后方

15.1 装入水箱

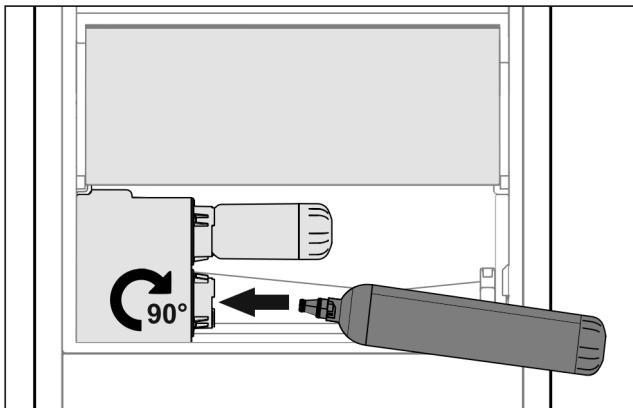


Fig. 53

- ▶ 取出抽屉。
- ▶ 插入水箱，然后向右旋转约 90° 至止挡。
- ▶ 检查水箱是否密封且无水溢出。
- ▶ 插入抽屉。
- ▶ 给水系统排气 (参见安装说明，水连接)

可以用一个辅助水箱来代替水过滤器。

提示

可以购买作为备件的水箱。

16 水过滤器

不同冰箱的水过滤器分别位于冷藏区内或 BioFresh 区内的最下层抽屉的后方。

其可清除水中的沉积物并减少氯味。

- 当按给定的功率运行时，至少每 6 个月或者如果流速明显降低更换一次性水过滤器。
- 水过滤器含有活性炭，可与普通家庭垃圾一起处理。

提示

您可以通过 Liebherr-Hausgeräte 网店购买水过滤器，网址为 home.liebherr.com/shop/de/deu/zubehor.html。

16.1 插入水过滤器

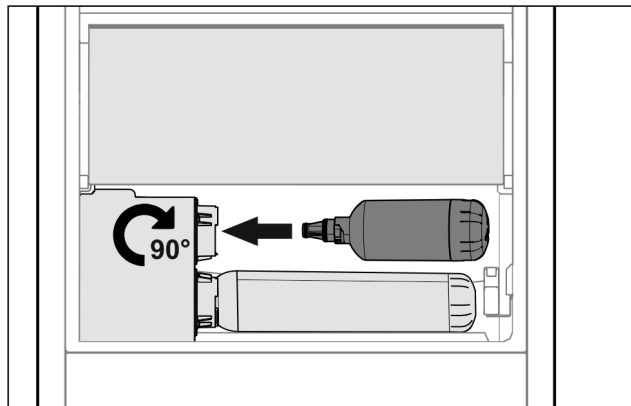


Fig. 54

- ▶ 取出抽屉。
- ▶ 插入水过滤器，然后向右旋转约 90° 至止挡。
- ▶ 检查过滤器是否密封且无水溢出。
- ▶ 插入抽屉。



小心

新的水过滤器可能含有悬浮物。

- ▶ 从 InfinitySpring 放出 3 l 水并妥善处理。

▷ 现在水过滤器可供使用。

17 连接设备



警告

连接不当会造成火灾危险!

着火。

损坏冰箱。

- ▶ 请勿使用延长电缆。
- ▶ 请勿使用延长线。

注意

连接不当会造成损坏危险!

损坏冰箱。

- ▶ 冰箱不要与孤岛变流器例如太阳能发电设备和汽油发电机连接。

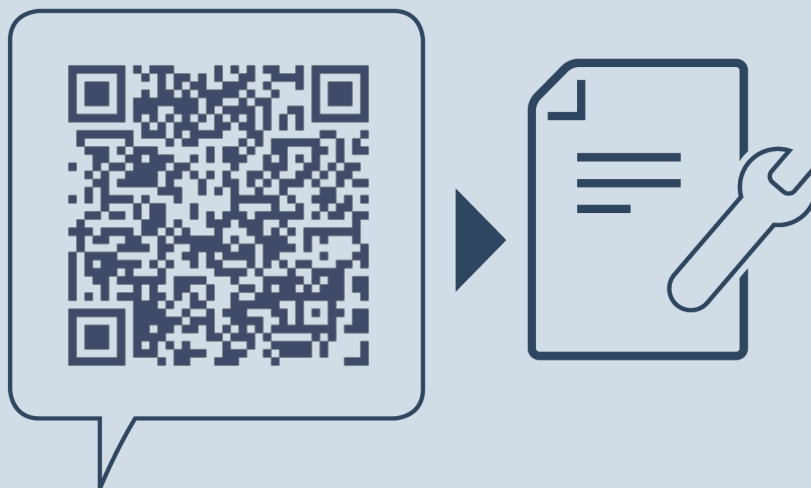
提示

只能使用附带的电源线。

- ▶ 可与客户服务部门订购更长的电源线。

确保满足下列前提条件：

- 安装位置的电流类型和电压与铭牌上的说明相符。
- 插座按规定接地并且电气安全。
- 保险丝的释放电流在 10 和 16 A 之间。
- 插座易于插入。
- 插座不是在冰箱后面，而是在区域 a 或 b 内 (a, b, c)。
- ▶ 检查电气连接。
- ▶ 将设备插头 (G) 插入设备背面。确保正确地插入到位。
- ▶ 将电源插头连接到电源。
- ▷ Liebherr 商标出现在屏幕上。
- ▷ 显示屏切换到待机符号。



home.liebherr.com/fridge-manuals

ZH 冷藏冷冻组合

出版日期： 20240215

产品编号索引： **7086361-00**

Liebherr-Hausgeräte Marica EOOD
Bezirk Plovdiv
4202 Radinovo
Bulgarien



安装说明

Quality, Design and Innovation



home.liebherr.com/fridge-manuals




LIEBHERR

一般安全提示

内容

1	一般安全提示.....	2
2	安装条件.....	3
2.1	房间.....	3
2.2	将冰箱集成到厨房单元中.....	3
2.3	安放多台设备.....	4
2.4	电气连接.....	4
3	配置尺寸.....	5
4	通风规定.....	5
5	水接口*.....	5
5.1	水接口尺寸*.....	5
5.2	水压.....	5
6	运输设备.....	5
7	拆开冰箱包装.....	6
8	安装壁距调整垫片.....	6
9	安放冰箱.....	6
10	调整冰箱.....	6
11	完成安放后.....	6
12	处理包装.....	6
13	门止挡更换.....	6
13.1	取下上方关门阻尼器*.....	7
13.2	取下下方关门阻尼器*.....	8
13.3	断开电缆连接.....	9
13.4	取下冰箱上方门*.....	10
13.5	取下冰箱下方门*.....	11
13.6	更换上方支承部件.....	11
13.7	更换中间支承部件*.....	13
13.8	更换下方支承部件.....	13
13.9	更换门的支承部件.....	14
13.10	更换把手*.....	14
13.11	安装冰箱下方门*.....	16
13.12	安装冰箱上方门.....	16
13.13	安装电缆连接装置.....	17
13.14	校准冰箱门*.....	17
13.15	安装下方关门阻尼器*.....	17
13.16	安装上方关门阻尼器*.....	18
14	将冰箱连接至供水装置*.....	19
14.1	连接软管*.....	19
14.2	检查水系统.....	20
15	水箱.....	20
15.1	装入水箱.....	20
16	水过滤器.....	20
16.1	插入水过滤器.....	20
17	连接设备.....	20

制造商不断致力于各型号和品牌的进一步开发。所以请您理解，我们必须保留在样式、装备和技术上进行修改的权利。

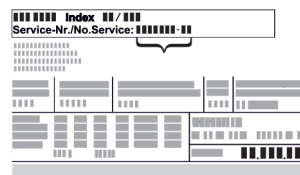
符号	说明
	阅读说明书 为了了解您的新冰箱的所有优点，请仔细阅读本说明书中的提示。

符号	说明
	完整的在线说明书 您可通过扫描说明书封面上的二维码或在 home.liebherr.com/fridge-manuals 输入服务代号在线查看详细说明。 服务代号请参阅铭牌： 
	检查冰箱 检查所有部件是否有运输损坏。如有投诉，请您联系经销商或客户服务部。
	偏差 本说明书适用于多个型号，可能存在偏差。仅适用于特定冰箱的段落用星号(*)标注。
	操作说明和操作结果 操作说明用 ▶ 标注。 操作结果用 ▷ 标注。
	视频 在 Liebherr-Hausgeräte 的 YouTube 频道上有冰箱视频可供使用。



Fig. 例图

1 一般安全提示

- 小心保管本安装说明，以便能够随时取用。
- 转让冰箱时，也请将安装说明转交给下一个用户。
- 请在安装和使用前认真阅读安装说明，以便按规定、安全使用冰箱。始终遵循其中包含的指示、安全提示和警告提示。这对于安全、无故障安装和运行冰箱至关重要。
- 首先请阅读并遵循本安装说明所含使用说明书内的一般安全提示，相关内容位于“一般安全提示”一章。如果无法再找到使用说明书，可以在线通过在 home.liebherr.com/fridge-manuals 输入服务代号下载使用说明书。服务代号请参阅铭牌：



- 安装冰箱时，请遵守警告提示和其他章节中的其他特别提示：

	危险	指出如果不加避免，将导致死亡或严重身体伤害的直接危险情况。
	警告	指出如果不加避免，可能导致死亡或严重身体伤害的危险情况。

	小心	指出如果不加避免, 可能导致轻微或中度身体伤害的危险情况。
	注意	指出如果不加避免, 可能导致物质损失的危险情况。
	提示	指出有用的说明和技巧。

2 安装条件



警告

潮湿造成的火灾危险!

如果导电部件或电源连接线受潮, 可能导致短路。

- ▶ 设备设计在封闭的室内使用。不要在室外或潮湿和喷溅水的区域运行设备。

规定使用

- 冰箱只能安装并用封闭的室内。

2.1 房间



警告

制冷剂和机油泄漏!

火灾。所含有的制冷剂是环保的, 但易燃。所含机油也是易燃的。泄漏的制冷剂和油会在相应的高浓度下与外部热源接触时可能引燃。

- ▶ 不要损坏制冷剂回路或压缩机的管道。

- 如果安装在非常潮湿的环境中, 冰箱的外面可能形成冷凝水。始终确保安装地点通风和排气良好。
- 冰箱中的制冷剂越多, 冰箱所处的空间必须越大。较小空间中, 发生泄漏时会产生可燃的气体空气混合物。每 8 g 制冷剂安装空间必须至少为 1 m³。设备内部的铭牌上可以找到所含制冷剂的说明。

2.1.1 室内地面

- 冰箱所处位置必须水平、平坦。
- 冰箱地面必须与周边地面的高度相同。

2.1.2 室内位置

- 不要将冰箱安装在阳光直射的区域, 或炉灶、取暖器及同类装置旁边。
- 使用随附的墙间距支架 (见下文) 时, 将冰箱背面直接安装在墙壁上。

2.2 将冰箱集成到厨房单元中

您可以使用餐具柜改装冰箱。

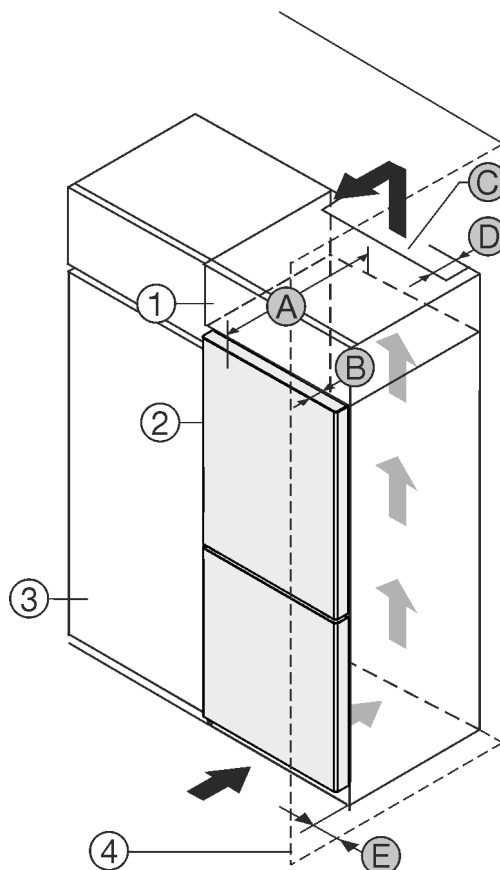


Fig. 1

- (1) 附加柜 *
- (2) 冰箱 *
- (3) 餐具柜 *
- (4) 墙壁 *
- (A) 冰箱深度 *
- (B) 门深度 *
- (C) 通风横截面 *
- (D) 冰箱背面间距 *
- (E) 到冰箱侧面的间距 *

您可以将冰箱直接放置在餐具柜 Fig. 1 (3) 旁边。*

在附加柜背面必须有一个竖风道, 其深度 Fig. 1 (D) 应超过整个附加柜宽度。*

盖板下必须保有通风横截面 Fig. 1 (C)。*

如果将带铰链的冰箱放置在墙壁 Fig. 1 (4) 边, 冰箱和墙壁必须至少相距 13 mm。*

如果将带铰链的冰箱放置在墙壁 Fig. 1 (4) 边, 冰箱和墙壁必须至少相距 20 mm。*

为了能完全打开门, 冰箱必须凸出橱柜正面一定门深度 Fig. 1 (B)。根据餐具柜 Fig. 1 (3) 的深度, 使用壁距调整垫片可以使冰箱更为凸出。*

不带扶手/带手柄槽的冰箱: *	
A	675 mm ×
B	75 mm
C	最小 300 cm ²
D	最小 50 mm
E	最小 13 mm

× 使用壁距调整垫片时, 尺寸会增加 15 mm (参见 8 安装壁距调整垫片)。*

带手柄槽和玻璃门/石质门的冰箱: *	
A	682 mm ×
B	82 mm
C	最小 300 cm ²
D	最小 50 mm

安装条件

带手柄槽和玻璃门/石质门的冰箱：*	
E	最小 20 mm

* 使用壁距调整垫片时，尺寸会增加 15 mm (参见 8 安装壁距调整垫片)。

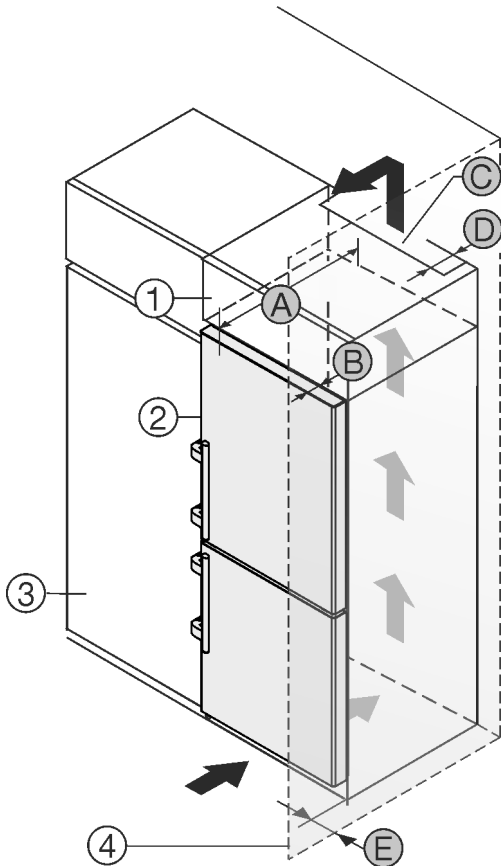


Fig. 2

- (1) 附加柜 *
- (2) 冰箱 *
- (3) 餐具柜 *
- (4) 墙壁 *
- (A) 冰箱深度 *
- (B) 门深度 *
- (C) 通风横截面 *
- (D) 冰箱背面间距 *
- (E) 到冰箱侧面的间距 *

您可以将冰箱直接放置在餐具柜 Fig. 2 (3) 旁边。*

在附加柜背面必须有一个竖风道，其深度 Fig. 2 (D) 应超过整个附加柜宽度。*

盖板下必须保有通风横截面 Fig. 2 (C)。*

如果将带铰链的冰箱放置在墙壁 Fig. 2 (4) 边，冰箱和墙壁必须至少相距 57 mm。这取决于冰箱门打开时把手与墙壁的距离。*

为了能完全打开门，冰箱必须凸出橱柜正面一定门深度 Fig. 2 (B)。根据餐具柜 Fig. 2 (3) 的深度，使用壁距调整垫片可以使冰箱更为凸出。*

装配有扶手的冰箱：*	
A	675 mm ^x
B	75 mm
C	最小 300 cm ²
D	最小 50 mm
E	最小 57 mm

* 使用壁距调整垫片时，尺寸会增加 15 mm (参见 8 安装壁距调整垫片)。

提示

如选择的是带关门阻尼的冰箱，可以通过客户服务部订购将门限制在 90° 开启状态的限制装置。

确保遵守以下条件：

- 遵守壁龛尺寸。
- 遵守通风规定 (参见 4 通风规定)。

2.3 安放多台设备

注意

由于冷凝水造成的损坏危险！

▶ 不要将设备直接安放在其他冷却或制冷设备旁边。

这些设备是针对不同摆放方式而开发的。只有设备是为组合使用而设计的，才能组合设备。下表显示了不同型号可能的摆放方式：

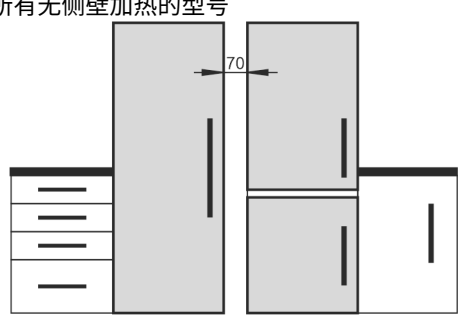
摆放方式	型号
独立	所有型号
并排 (SBS)	名称以 S... 开头的型号。
并排放置，冰箱之间相隔 70 mm 如果未遵守此间距，冰箱侧壁之间会形成冷凝水。	所有无侧壁加热的型号 

Fig. 3

按单独的说明安装冰箱。

2.4 电气连接



警告

安装不当会造成火灾危险！

如果电源线或插头与冰箱背面接触，电源线或插头可能会因冰箱振动而损坏甚至引起短路。

- ▶ 安装冰箱时，请确保没有电源线被卡夹在冰箱下方。
- ▶ 安装设备时，不要接触插头或电源线。
- ▶ 在处于冰箱背面区域内的插座上不要连接任何设备。
- ▶ 不得在冰箱背面放置和运行多个插座或配电板以及其他电子设备 (例如：卤素变压器)。

3 配置尺寸

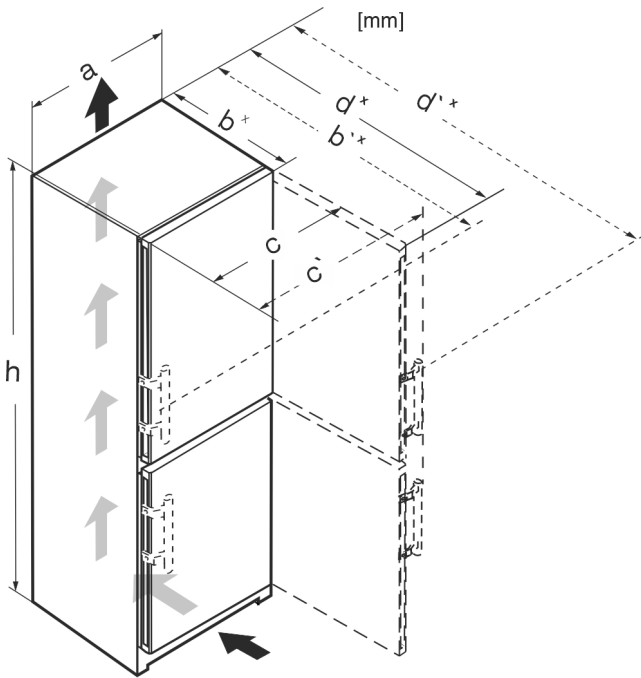


Fig. 4

	h	a	b	b'	c	c'	d	d'
CN.. 52..	1855	597	675 ^x	719 ^x	609	654	1215 ^x	1222 ^x
SCN.. 52..(i)	1855	597	675 ^x	719 ^x	609	654	1215 ^x	1222 ^x
SBN.. 52..(i)	1855	597	675 ^x	719 ^x	609	654	1215 ^x	1222 ^x
SWN.. 52..(i)	1855	597	675 ^x	-	609	-	1215 ^x	-
CN.. 57..(i)	2015	597	675 ^x	719 ^x	609	654	1215 ^x	1222 ^x
CBN.. 575(i) / 576i	2015	597	675 ^x	719 ^x	609	654	1215 ^x	1222 ^x
CBN.. 578(i) / 579i	2015	597	675 ^x	-	609	-	1217 ^x	-
CBN.. 5773	2015	597	682 ^x	-	609	-	1217 ^x	-
CN.. 77..(i)	2015	747	675 ^x	719 ^x	759	804	1365 ^x	1372 ^x
CBN.. 76..(i)	1855	747	675 ^x	719 ^x	759	804	1365 ^x	1372 ^x
CBN.. 775(i)	2015	747	675 ^x	719 ^x	759	804	1365 ^x	1372 ^x
CBN.. 778i	2015	747	675 ^x	-	759	-	1367 ^x	-

^x 如果冰箱带有随附的壁距调整垫片，则尺寸会增加 15 mm。

4 通风规定

注意

通风不充分，会因为过热而产生损毁危险！
通风较小可能导致压缩机损毁。

- ▶ 注意充分通风。
- ▶ 注意通风规定。

如果将冰箱内置到厨房单元中，则必须遵守以下通风要求：

- 设备背面的间隔肋条用于保证充分通风。末端位置不得放置于凹陷处或裂口位置。
- 通常：通风横截面越大，设备工作越节能。

5 水接口*

如果您的冰箱配备固定水接口，则您的冰箱中同时会有一根相应的软管。*

提示

您可以购买作为附件的不同长度的软管。*

水接口尺寸概览：*	(参见 5.1 水接口尺寸*) *
水压要求：	(参见 5.2 水压)
建立水连接：	(参见 14 将冰箱连接至供水装置*)

5.1 水接口尺寸*

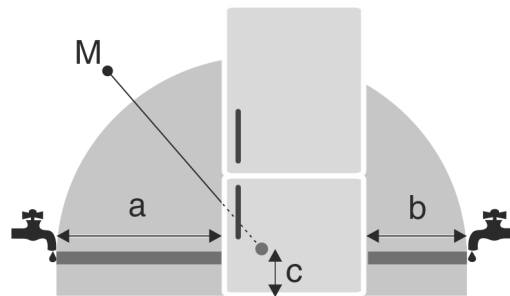


Fig. 5

- (a) 最大可用的软管长度
- (b) 最大可用的软管长度
- (c) 电磁阀到底部的距离
- (M) 电磁阀

对于 600 mm 宽的冰箱：*

a*	b*	c*
~ 1150 mm	~ 1000 mm	~ 150 mm

对于 750 mm 宽的冰箱：*

a*	b*	c*
~ 1075 mm	~ 925 mm	~ 150 mm

5.2 水压

冰箱的水连接管和电磁阀适用于最高 1 MPa (10 bar) 的水压。

为确保您的冰箱正常运行（流量、冰块大小、噪音水平），请遵守以下水压：

水压：*	
bar*	MPa*
1.5 至 6.2	0.15 至 0.62

使用水过滤器时的水压：*

bar*	MPa*
2.8 至 6.2	0.28 至 0.62

如果压力高于 6.2 bar：

- ▶ 前置减压器。
- ▶ 建立水连接。(参见 14 将冰箱连接至供水装置*)

6 运输设备

在运输冰箱期间请注意：

- ▶ 竖立运输设备。
- ▶ 由两名人员运输设备。

首次开机运行时：

- ▶ 运输已包装的设备。

在首次开机运行后运输冰箱的时候（例如搬家或大扫除）：

- ▶ 清空冰箱。

拆开冰箱包装

- ▶ 确保不会意外开门。

7 拆开冰箱包装

若冰箱在连接前损坏，请立即询问供货商。

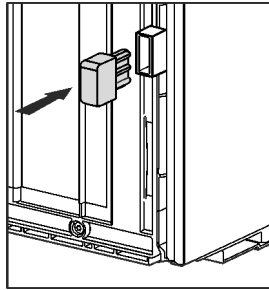
- ▶ 检查冰箱和包装是否有运输损坏。如果您怀疑有任何损坏，请立即联系供货商。
- ▶ 取下冰箱背面和侧壁上所有妨碍正常安装或通风/排气的材料。
- ▶ 从设备上移除所有保护膜。请勿使用任何尖锐或锋利的物品！

8 安装壁距调整垫片

使用墙壁距离调整垫片可使冰箱到标示的能耗，并且在高湿度环境下不会产生冷凝水。在不使用墙壁距离调整垫片的情况下，虽然冰箱能运转良好，但能耗稍高。

使用壁距调整垫片时，冰箱深度会增大大约 15 mm。

- ▶ 冰箱带有随附的墙壁距离调整垫片：在冰箱背面的左侧和右侧下方安装墙壁距离调整垫片。



9 安放冰箱



小心

- 沉重的冰箱可能导致受伤危险！
- ▶ 冰箱需由两个人搬运到安装地点。



警告

- 冰箱不稳定会造成受伤和损坏危险！
- 冰箱可能倾翻。
- ▶ 按照说明书固定冰箱。



警告

- 火灾和损坏危险！
- ▶ 不要将散热设备，例如微波炉、烤面包机等等放在设备上！

确保满足下列前提条件：

- 只能在未装载的状态下移动冰箱。
- 只能在有人帮助的情况下安放冰箱。

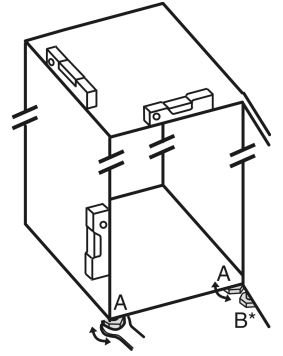
10 调整冰箱



小心

- 冰箱门翻倒或掉落可能会造成人身伤害和损害风险！
- 如果未正确将底部托架上的附加垫脚放置在地板上，门可能会掉落或者冰箱可能会翻倒。可能导致财产损失和人身伤害。
- ▶ 旋出托架上的附加垫脚，直至垫脚平置于地板。
- ▶ 然后继续旋转 90°。

- ▶ 用附带的叉形扳手在垫脚 (A) 上方，并借助水平仪固定，水平校准设备。
- ▶ 然后支撑门：旋出托架 (B) 的垫脚，直至垫脚平置于地板，然后继续旋转 90°。



- ▶ 然后支撑门：使用 SW10 开口扳手旋出托架 (B) 的垫脚，直至垫脚平置于地板，然后继续旋转 90°。

11 完成安放后

- ▶ 拆下机壳外面的保护薄膜。
- ▶ 拆下装饰条处的保护膜。
- ▶ 拆下装饰条处和抽屉前面处的保护膜。
- ▶ 拆下不锈钢后壁的保护薄膜。
- ▶ 拆除所有运输安全部件。
- ▶ 清洁冰箱。（参见使用说明书）
- ▶ 请记住设备类型（型号、编号）、设备名称、设备编号/序列号、购买日期和经销商地址。

12 处理包装



警告

- 包装材料和薄膜会造成窒息！
- ▶ 不要让孩子玩耍包装材料。

包装是采用可重复利用的材料制造：

- 瓦楞纸板/硬纸板
- 部件由发泡聚苯乙烯制成
- 薄膜和袋子用聚乙烯制成
- 捆扎带用聚丙烯制成。
- 已钉牢的木框，带有由聚乙烯制成的垫片*
- ▶ 将包装材料送到正式的收集站。

13 门止挡更换

工具



Fig. 6



警告

冰箱门脱落有造成伤害的危险!

如果没有充分拧紧支撑部件, 那么冰箱门可能脱落。这可能导致严重的伤害。此外, 冰箱门可能没有关闭, 这样冰箱无法正常制冷。

- ▶ 用 4 Nm 拧紧托架/轴承螺栓。
- ▶ 检查所有螺丝, 必要时重新拧紧。

适用于 带有关门阻尼器 设备的条款:

- 适用于 带有关门阻尼器的设备
- 适用于所有设备

注意

冷凝水可能会损坏并排设备! *

指定的设备可作为并排组合 (两台相邻设备) 安装。

如果您的设备是并排 (SBS) 设备:

- ▶ 根据随附的文件安装 SBS 组合设备。

若事先规定了设备的布局:

- ▶ 不要更换门止挡。

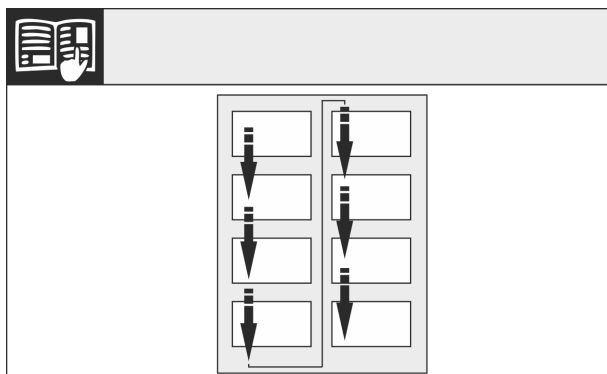


Fig. 7

注意阅读方向。

13.1 取下上方关门阻尼器*

适用于带有关门阻尼器的设备: *

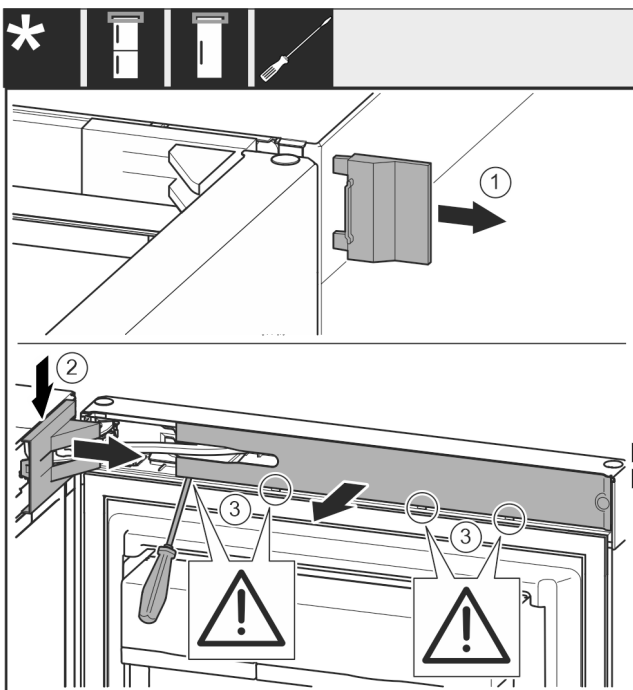


Fig. 8

- ▶ 打开冰箱上方门。*

注意

有损坏危险!

冰箱门密封件损坏时, 可能无法正确闭合冰箱门, 且制冷温度不够低。

- ▶ 使用螺丝刀时不要损坏冰箱门密封件!

- ▶ 取下外盖。 Fig. 8 (1)
- ▶ 拆卸并松开托架盖。取下托架盖。 Fig. 8 (2)
- ▶ 使用带槽螺丝刀松开隔板并把它转到一边。 Fig. 8 (3)

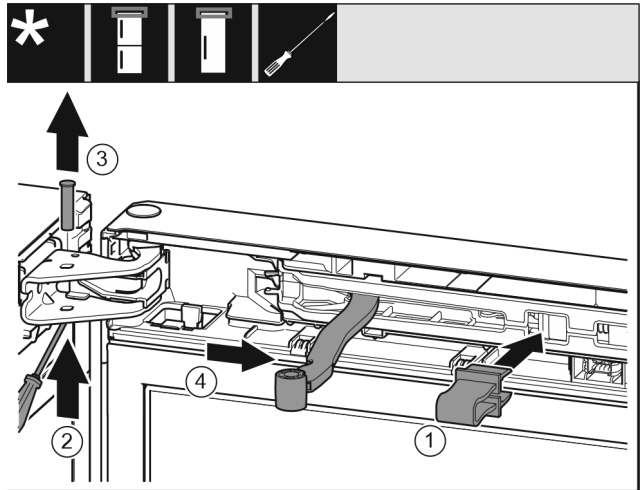


Fig. 9



小心

折叠的铰链造成压伤危险!

- ▶ 插入保险装置。

- ▶ 将安全装置卡入开口。 Fig. 9 (1)
- ▶ 用螺丝刀将螺栓推出。 Fig. 9 (2)
- ▶ 向上取出螺栓。 Fig. 9 (3)
- ▶ 将铰链转向门的方向。 Fig. 9 (4)

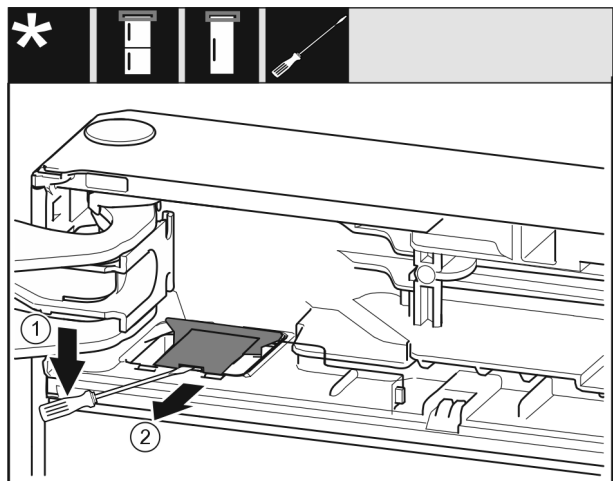


Fig. 10

- ▶ 使用带槽螺丝刀松开盖板, 并将其抬起。 Fig. 10 (1)
- ▶ 取出盖板。 Fig. 10 (2)

门止挡更换

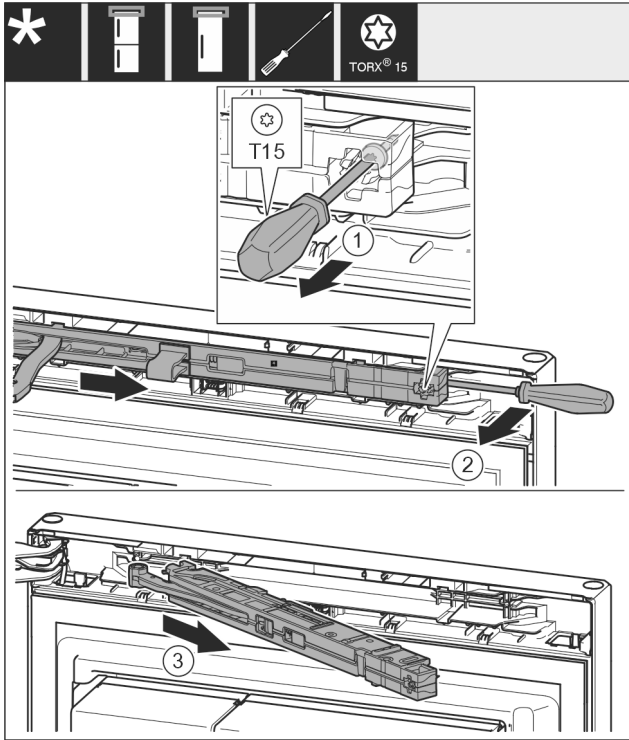


Fig. 11

- ▶ 用 T15 螺丝刀将减震器单元上的螺钉松开约 14 mm。 Fig. 11 (1)
- ▶ 将螺丝刀移向把手侧关门阻尼单元的背面并将单元向前转动。 Fig. 11 (2)
- ▶ 拉出关门阻尼单元。 Fig. 11 (3)

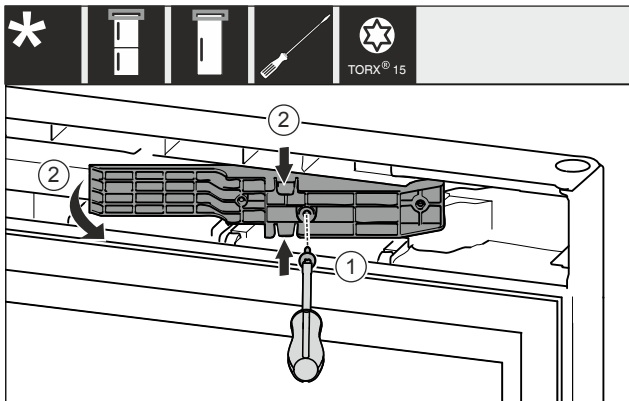


Fig. 12 *

- ▶ 用 T15 螺丝刀将螺钉松开。 Fig. 12 (1)*
- ▶ 拉出适配件。 Fig. 12 (2)*

13.2 取下下方关门阻尼器*

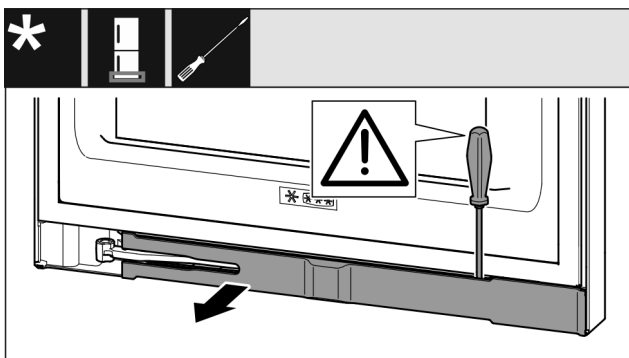


Fig. 13

- ▶ 打开冰箱下方门。

注意

有损坏危险!

冰箱门密封件损坏时, 可能无法正确闭合冰箱门, 且制冷温度不够低。

- ▶ 使用螺丝刀时不要损坏冰箱门密封件!

- ▶ 使用带槽螺丝刀松开隔板并把它转到一边 Fig. 13 ()。

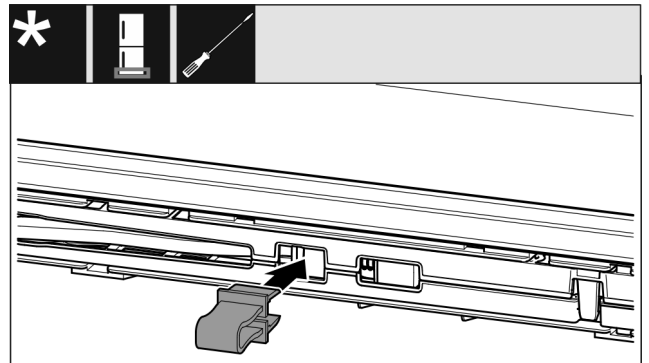


Fig. 14



小心

折叠的铰链造成压伤危险!

- ▶ 插入保险装置。

- ▶ 将保险丝插入开口 Fig. 14 ()。

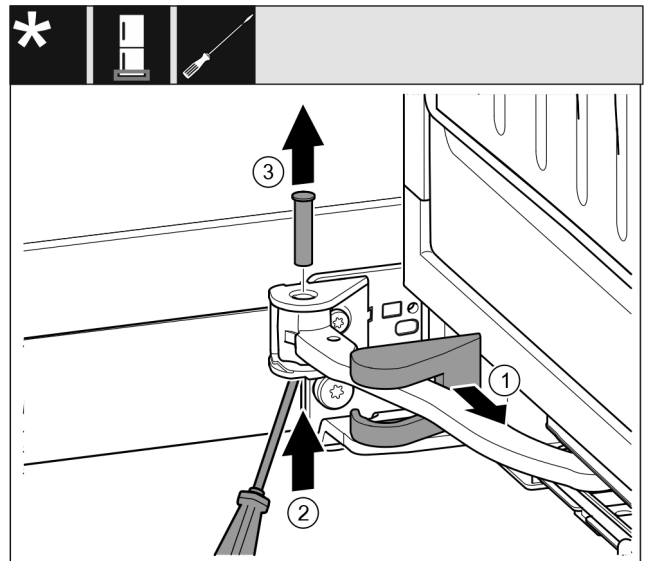


Fig. 15

- ▶ 卸下托架盖并沿着铰链移动。 Fig. 15 (1)
- ▶ 将螺栓用手指或螺丝刀从下方提起。 Fig. 15 (2)
- ▶ 将螺丝刀移动到螺栓头下方并拉出。 Fig. 15 (3)

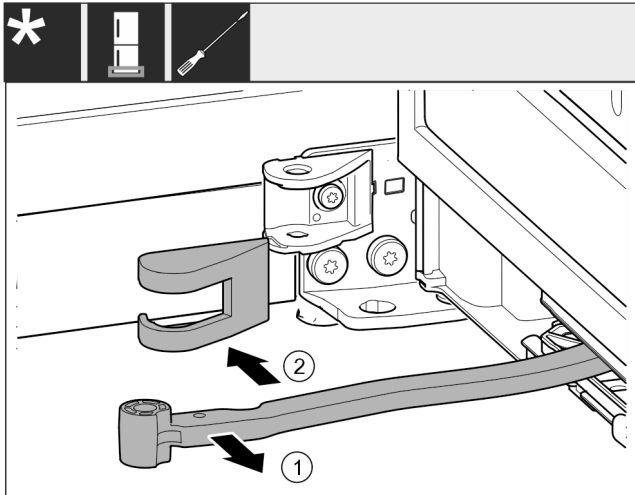


Fig. 16

- ▶ 将铰链转向门的方向。 Fig. 16 (1)
- ▶ 移除托架盖。 Fig. 16 (2)

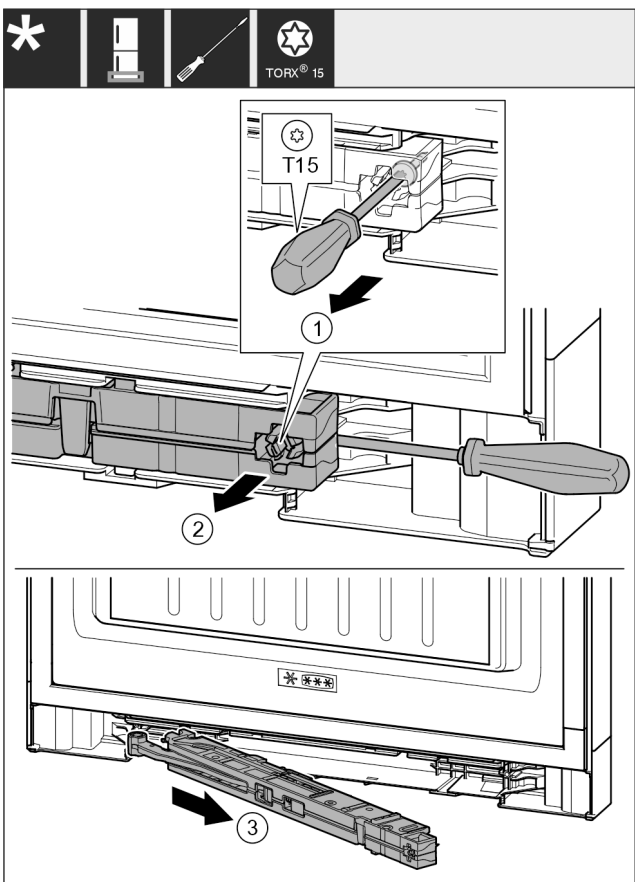


Fig. 17

- ▶ 用 T15 螺丝刀将减震器单元上的螺钉松开约 14 mm。 Fig. 17 (1)
- ▶ 将螺丝刀移向把手侧关门阻尼单元的背面。向前旋转单元。 Fig. 17 (2)
- ▶ 拉出单元。 Fig. 17 (3)
- ▶ 将关门阻尼单元放在旁边。

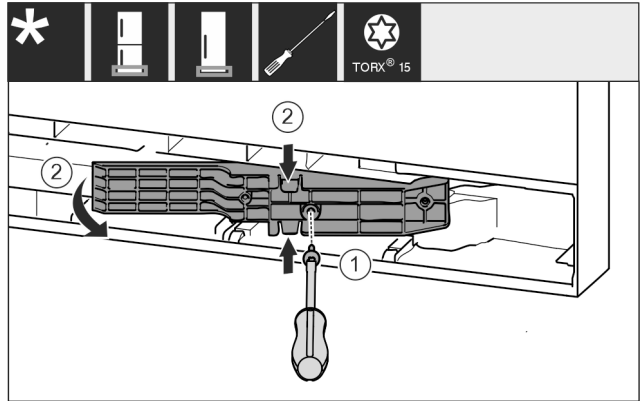


Fig. 18 *

- ▶ 用 T15 螺丝刀将螺钉松开。 Fig. 18 (1)*
- ▶ 拉出适配件。 Fig. 18 (2)*

13.3 断开电缆连接

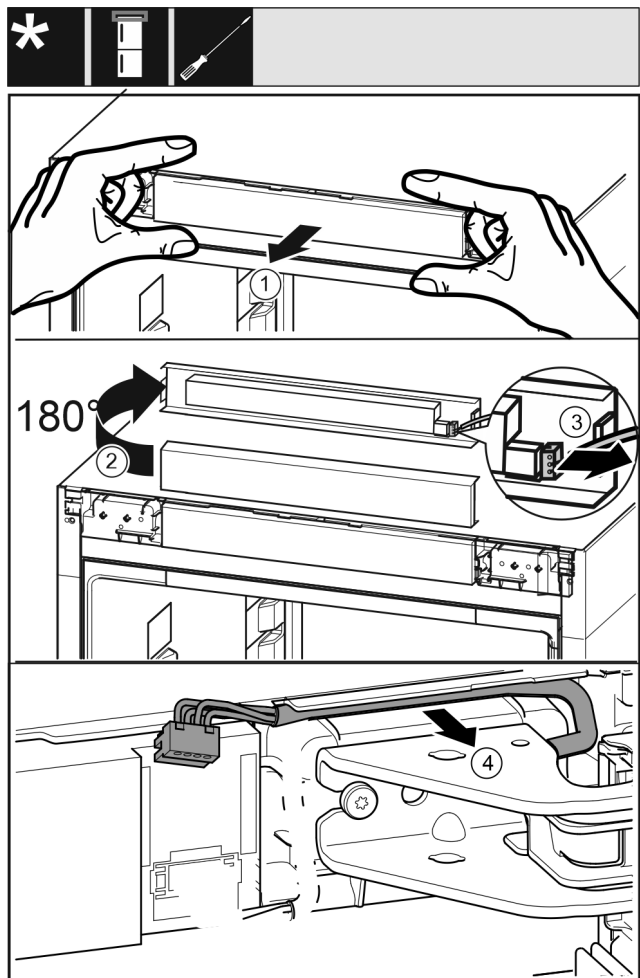


Fig. 19

- ▶ 小心地向前松开冰箱的控制面板。 Fig. 19 (1)
- ▶ 将控制面板向上旋转 180°。 Fig. 19 (2)
- ▶ 向后按住止动凸缘，并小心地拉出插头。 Fig. 19 (3)
- ▶ 将托架上方电缆小心地从导向装置上松开。 Fig. 19 (4)

门止挡更换

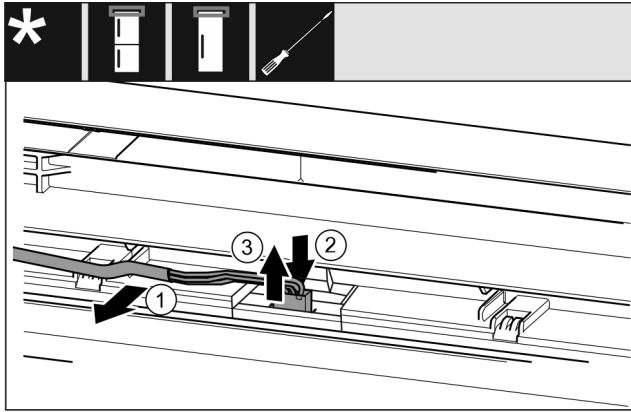


Fig. 20

- ▶ 将灰色电缆小心地从门内的导向装置上松开。 Fig. 20 (1)
- ▶ 向后按住插头后方的接片。 Fig. 20 (2)
- ▶ 小心地向上拉出插头。 Fig. 20 (3)

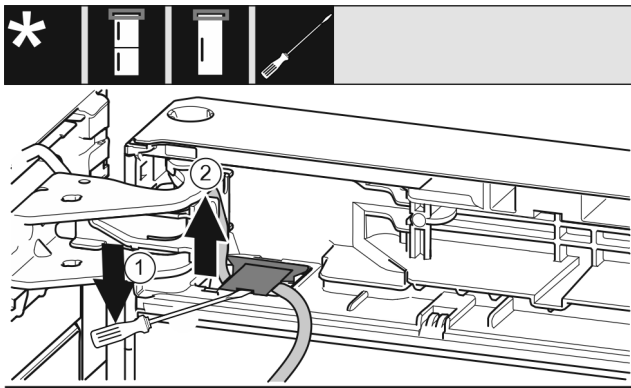


Fig. 21

- ▶ 使用带槽螺丝刀抬起盖板，并将其拉出。 Fig. 21 (1)
- ▶ 拔出电缆。 Fig. 21 (2)

13.4 取下冰箱上方门*

提示

- ▶ 取下冰箱门之前将食品从门边存放架中取出，防止食品掉落。

适用于所有设备：

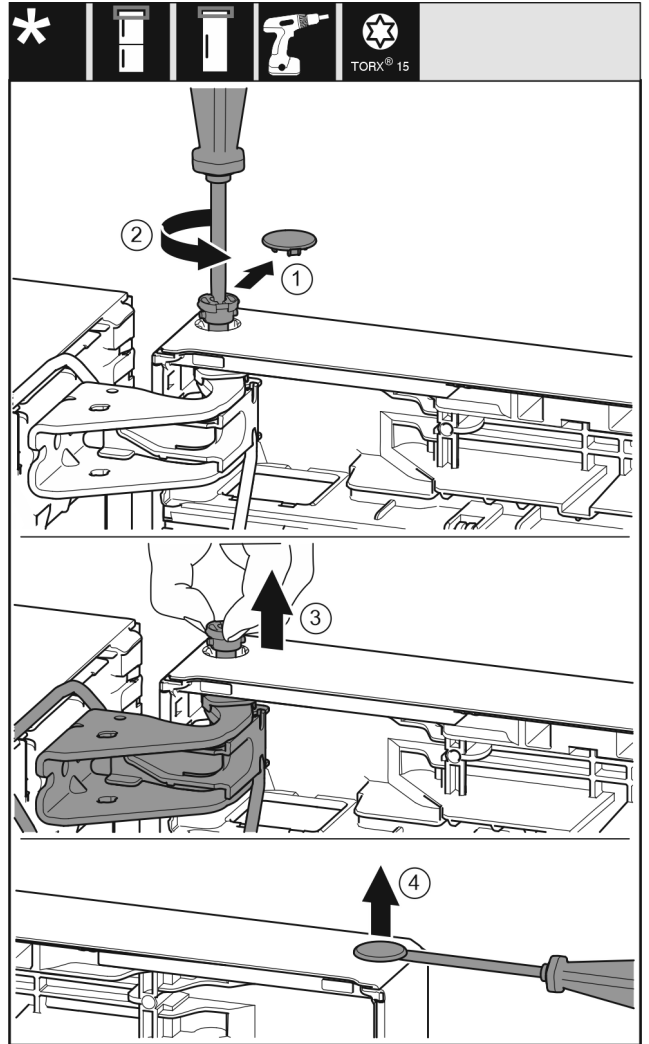


Fig. 22



小心

翻开冰箱门时有受伤危险！

- ▶ 握紧冰箱门。
- ▶ 小心放下冰箱门。

- ▶ 小心拆下安全盖。 Fig. 22 (1)
- ▶ 用 T15 螺丝刀拧下一枚螺栓。 Fig. 22 (2)
- ▶ 抓紧门并用手指拔出螺栓。 Fig. 22 (3)
- ▶ 抬起冰箱门并放在旁边。
- ▶ 用带槽螺丝刀小心地从门轴衬上提起堵头并将其拉出。 Fig. 22 (4)

13.5 取下冰箱下方门*

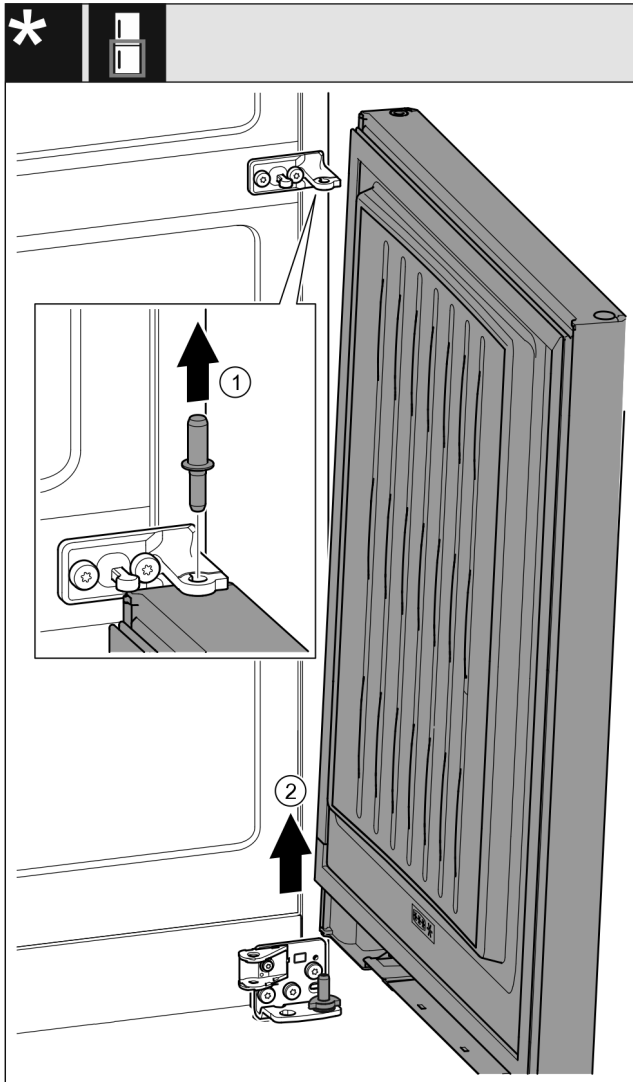


Fig. 23 *



小心

翻开冰箱门时有受伤危险!

- ▶ 握紧冰箱门。
- ▶ 小心放下冰箱门。

- ▶ 向上拉出螺栓。 Fig. 23 (1)*
- ▶ 向外旋转冰箱门，向上拉出后放在旁边。 Fig. 23 (2)*

13.6 更换上方支承部件

适用于所有设备:

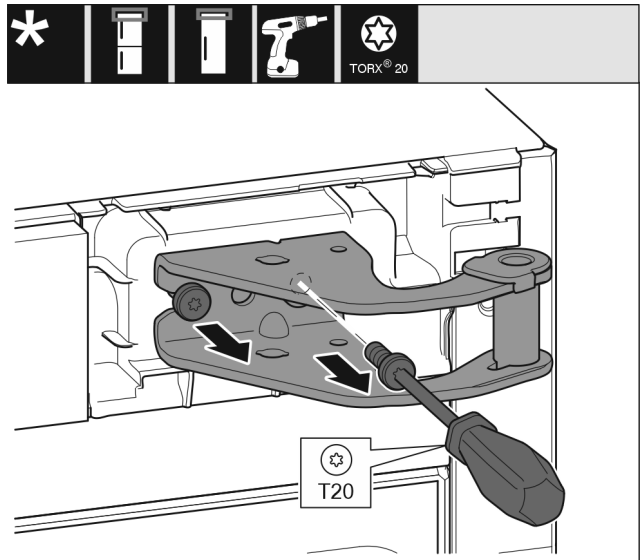


Fig. 24

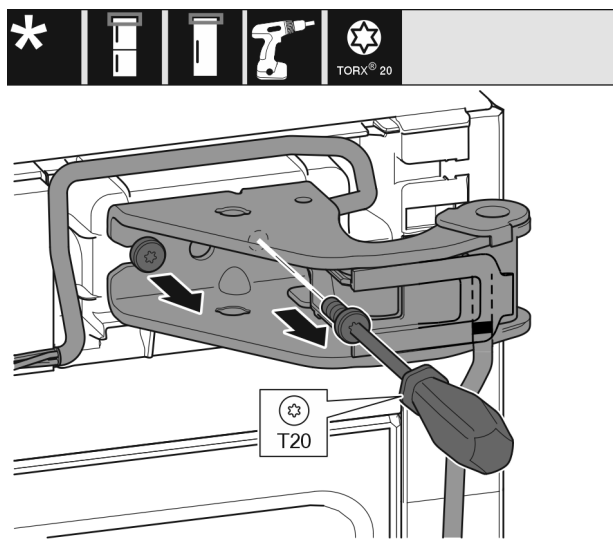


Fig. 25

- ▶ 用 T20 螺丝刀旋出两个螺钉。
- ▶ 抬起并移除托架。
- ▶ 抬起并移除托架和电缆。

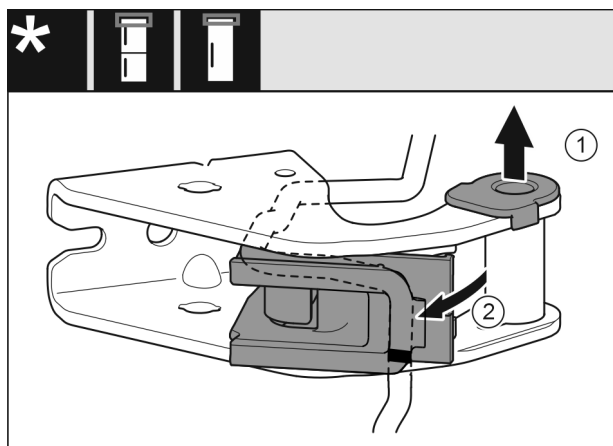


Fig. 26

- ▶ 将轴衬从导向装置拉出。 Fig. 26 (1)
- ▶ 旋出电缆支架。 Fig. 26 (2)

门止挡更换

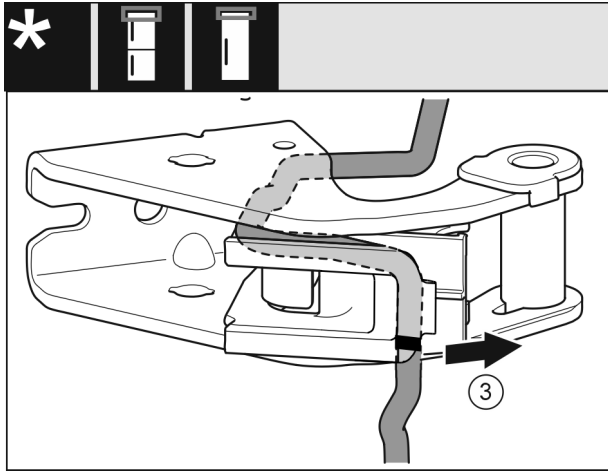


Fig. 27

- ▶ 从轴承座上拆下电缆及电缆支架。 Fig. 27 (3)

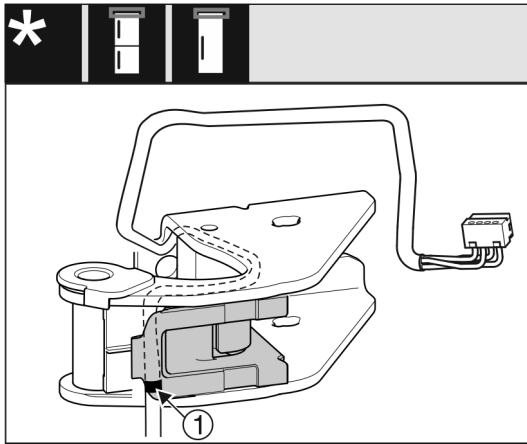


Fig. 28

- ▶ 将电缆镜像插入电缆支架的上槽。
- ▷ 中间标识必须位于电缆支架的边缘 Fig. 28 (1)。
- ▶ 旋入电缆支架。

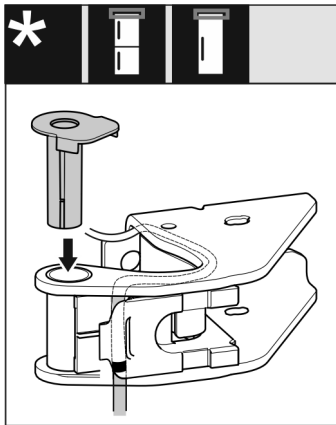


Fig. 29

- ▶ 从另一边插入轴衬并卡到位。

注意

存在电缆挤压危险

- ▶ 电缆铺设时注意标记位置。必须将带双标记的电缆端穿入门末端。

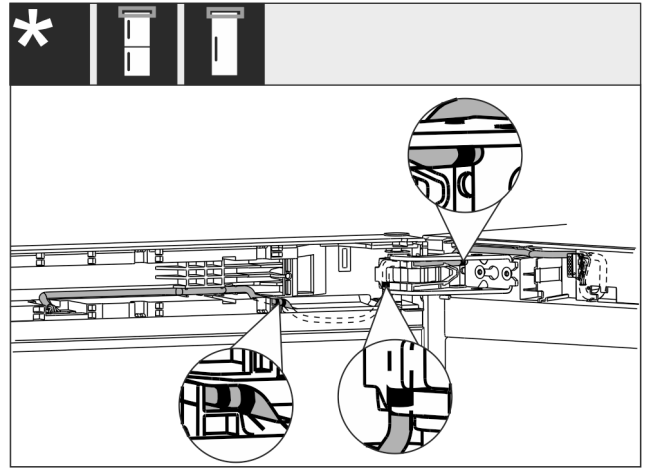


Fig. 30

实施后，电缆铺设必须如图所示。

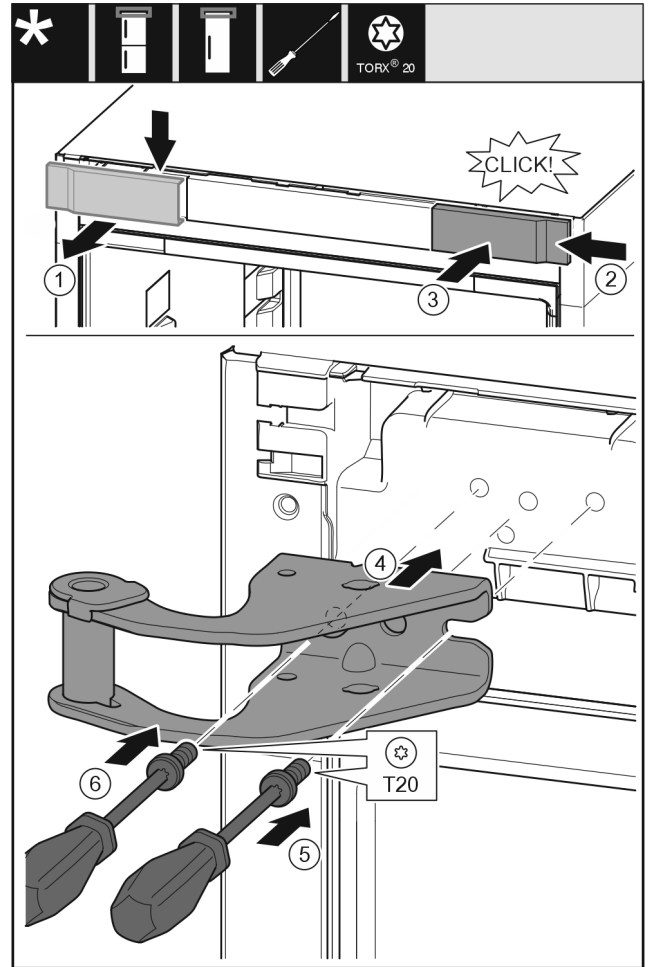


Fig. 31

- ▶ 从上方朝前取下盖板。 Fig. 31 (1)
- ▶ 将盖板旋转 180° 至另一侧从右边挂上。 Fig. 31 (2)
- ▶ 卡入盖板。 Fig. 31 (3)
- ▶ 装上上方的托架。 Fig. 31 (4)
- ▶ 用 T20 螺丝刀放上并旋紧螺钉。 Fig. 31 (5)
- ▶ 用 T20 螺丝刀安装并旋紧螺钉。 Fig. 31 (6)

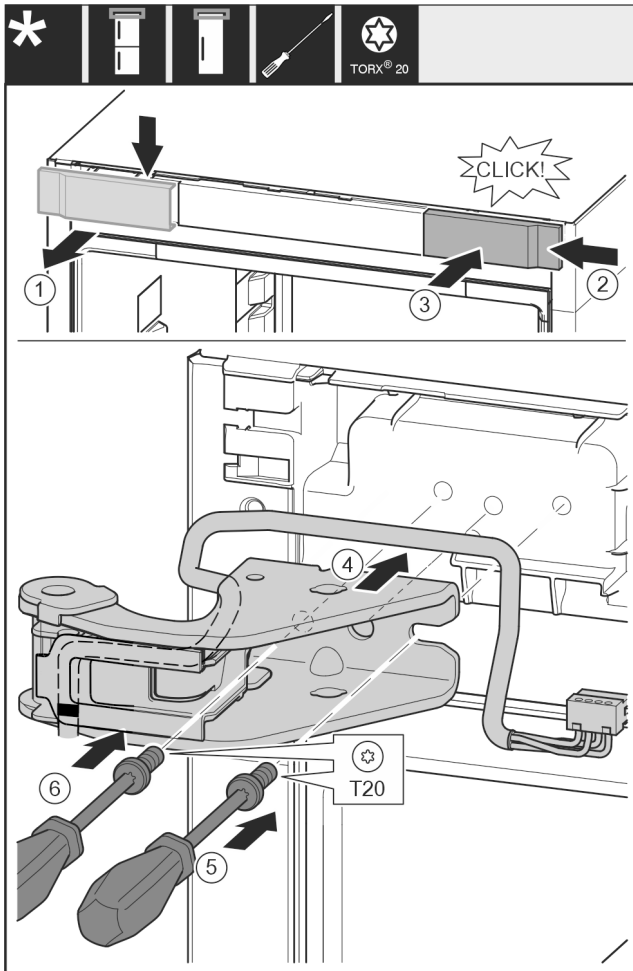


Fig. 32

- ▶ 从上方朝前取下盖板。 Fig. 32 (1)
- ▶ 将盖板旋转 180° 至另一侧从右边挂上。 Fig. 32 (2)
- ▶ 卡入盖板。 Fig. 32 (3)
- ▶ 装上上方的托架。 Fig. 32 (4)
- ▶ 用 T20 螺丝刀放上并旋紧螺钉。 Fig. 32 (5)
- ▶ 用 T20 螺丝刀安装并旋紧螺钉。 Fig. 32 (6)

13.7 更换中间支承部件*

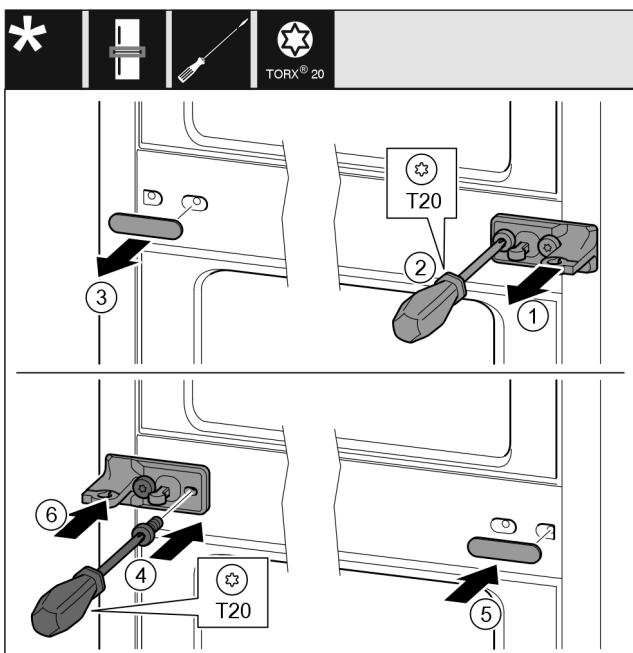


Fig. 33

- ▶ 拆下垫片。 Fig. 33 (1)
- ▶ 用 T20 螺丝刀将螺钉旋出。 Fig. 33 (2)
- ▶ 小心拆下盖板。 Fig. 33 (3)
- ▶ 将带薄膜的托架旋转 180° 至另一侧拧紧。 Fig. 33 (4)
- ▶ 将盖板旋转 180° 至另一侧装上。 Fig. 33 (5)
- ▶ 从前面推入垫片。 Fig. 33 (6)

13.8 更换下方支承部件

适用于所有设备:

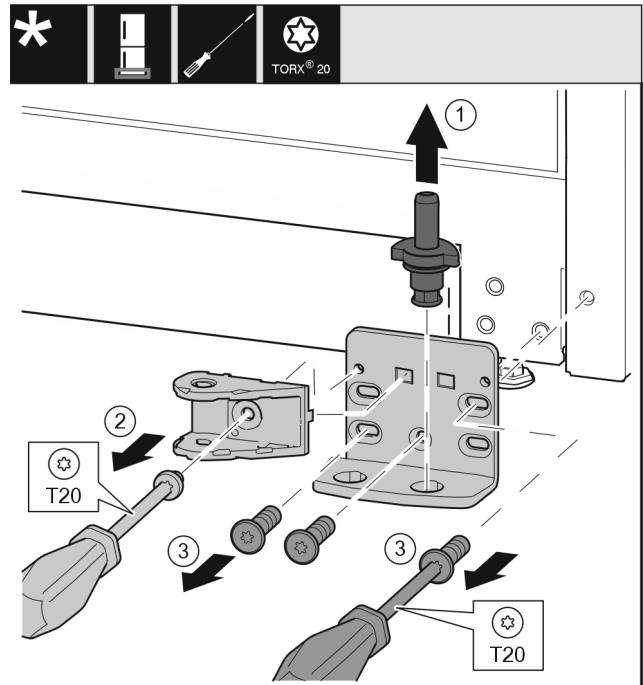


Fig. 34 *

- ▶ 将轴承螺栓完全向上拉出。 Fig. 34 (1)*
- ▶ 用 T20 螺丝刀将螺钉旋出并取下关门阻尼器连接装置。 Fig. 34 (2)*
- ▶ 用 T20 螺丝刀将螺钉旋出并取下托架。 Fig. 34 (3)*

适用于所有设备:

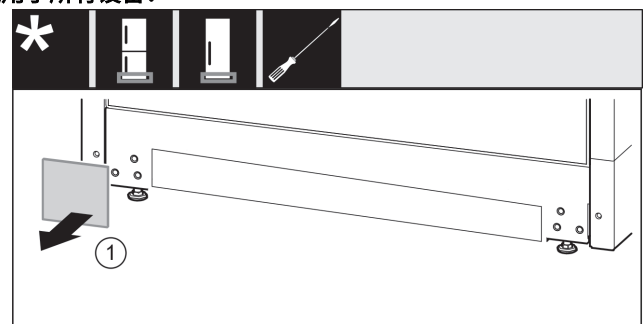


Fig. 35

- ▶ 取下盖板。 Fig. 35 (1)

门止挡更换

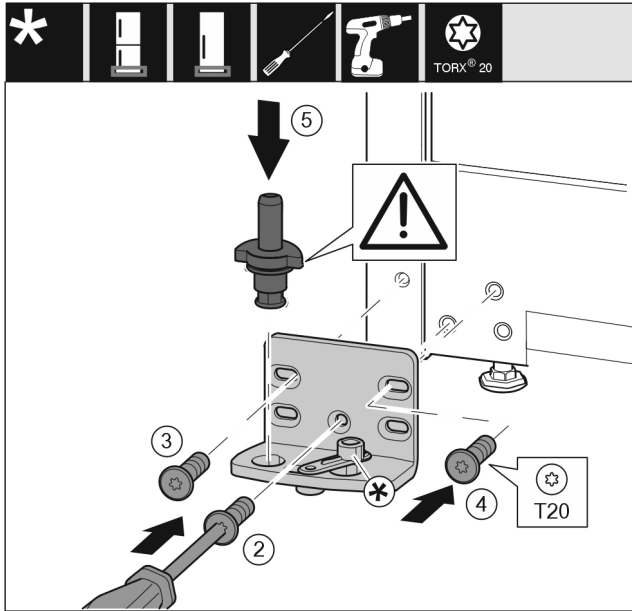


Fig. 36

- ▶ 将托架安装到另一侧，并借助 T20 螺丝刀旋紧。用螺钉 2 从底部的中心开始。 Fig. 36 (2)
- ▶ 拧紧螺钉 3 和 4。 Fig. 36 (3,4)
- ▶ 将轴承螺栓完全装入。同时注意止动凸轮需指向后方。 Fig. 36 (5)
- ▶ 将托架安装到另一侧，并借助 T20 螺丝刀旋紧。用螺钉 2 从底部的中心开始。(2)*
- ▶ 拧紧螺钉 3 和 4。(3,4)*
- ▶ 将关门阻尼器连接装置旋转 180°。用 T20 螺丝刀拧紧托架的另一侧。(5)*
- ▶ 将轴承螺栓完全装入。同时注意止动凸轮需指向后方。(6)*

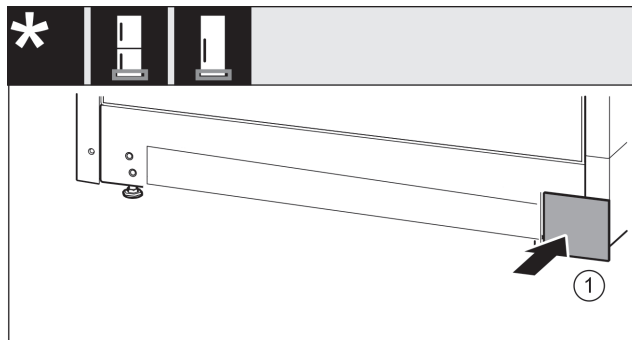


Fig. 37

- ▶ 重新放置另一侧的盖板。 Fig. 37 (1)

13.9 更换门的支承部件

上方冰箱门*

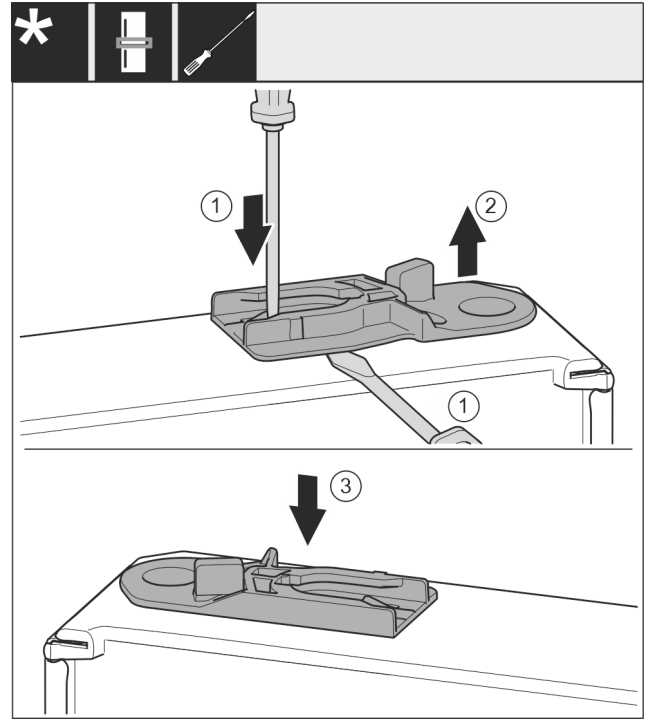


Fig. 38 *

- ▶ 门的背面指向上方：旋转门。*
- ▶ 拉出导向轴套：用带槽螺丝刀按住接片的同时将带槽螺丝刀移动到导向轴套下方。 Fig. 38 (1, 2)*
- ▶ 将供货时附带的导向轴套插入外壳的另一侧。 Fig. 38 (3)*
- ▶ 门的正面指向上方：旋转门。*

13.10 更换把手*

适用于所有设备：

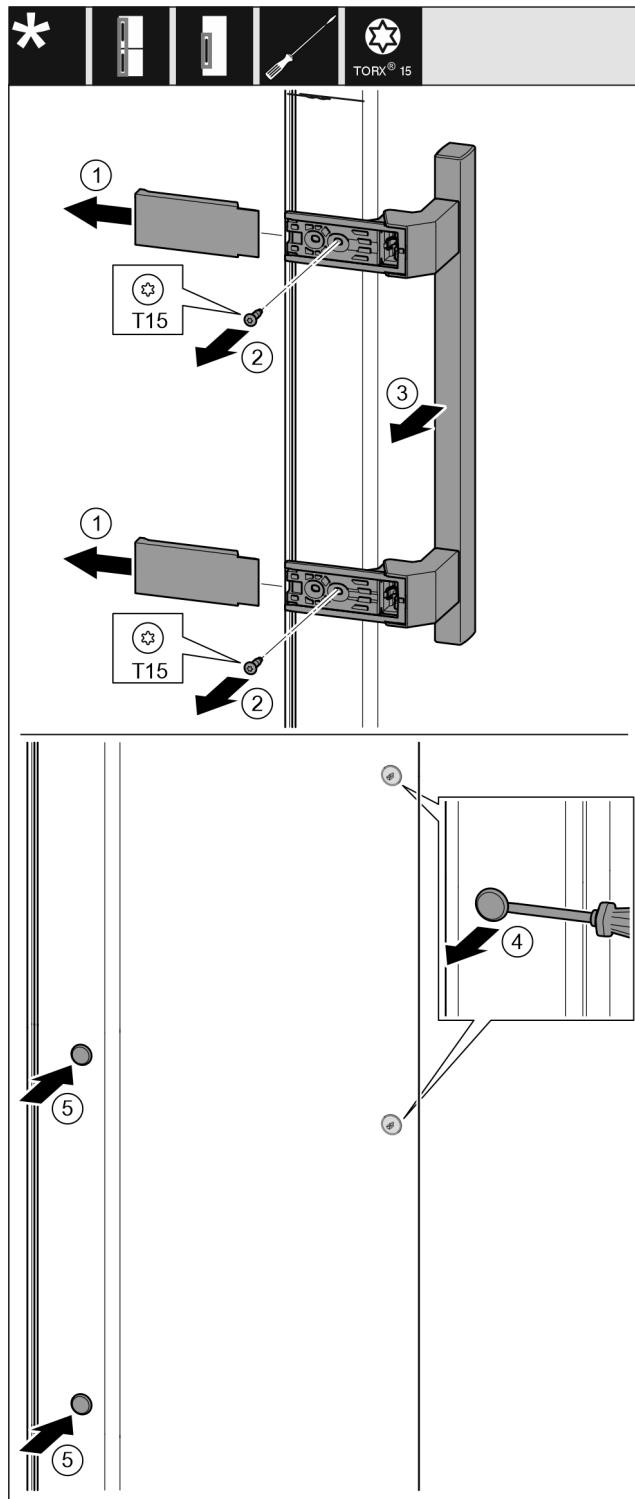


Fig. 39

- ▶ 拆下盖板。 Fig. 39 (1)
- ▶ 用 T15 螺丝刀将螺钉旋出。 Fig. 39 (2)
- ▶ 取下把手。 Fig. 39 (3)
- ▶ 用带槽螺丝刀小心地提起侧边的堵头并将其拉出。 Fig. 39 (4)
- ▶ 将堵头重新放入另一个侧。 Fig. 39 (5)

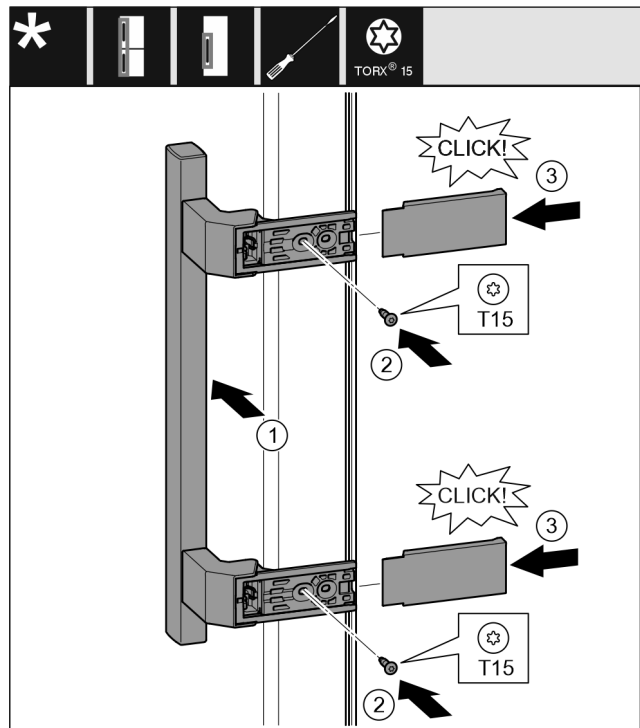


Fig. 40

- ▶ 将把手放到反面。 Fig. 40 (1)
- ▷ 螺钉孔必须准确重叠。
- ▶ 用 T15 螺丝刀拧紧螺钉。 Fig. 40 (2)
- ▶ 将盖板放置到侧面并插入。 Fig. 40 (3)
- ▷ 确保正确地插入到位。

门止挡更换

13.11 安装冰箱下方门*

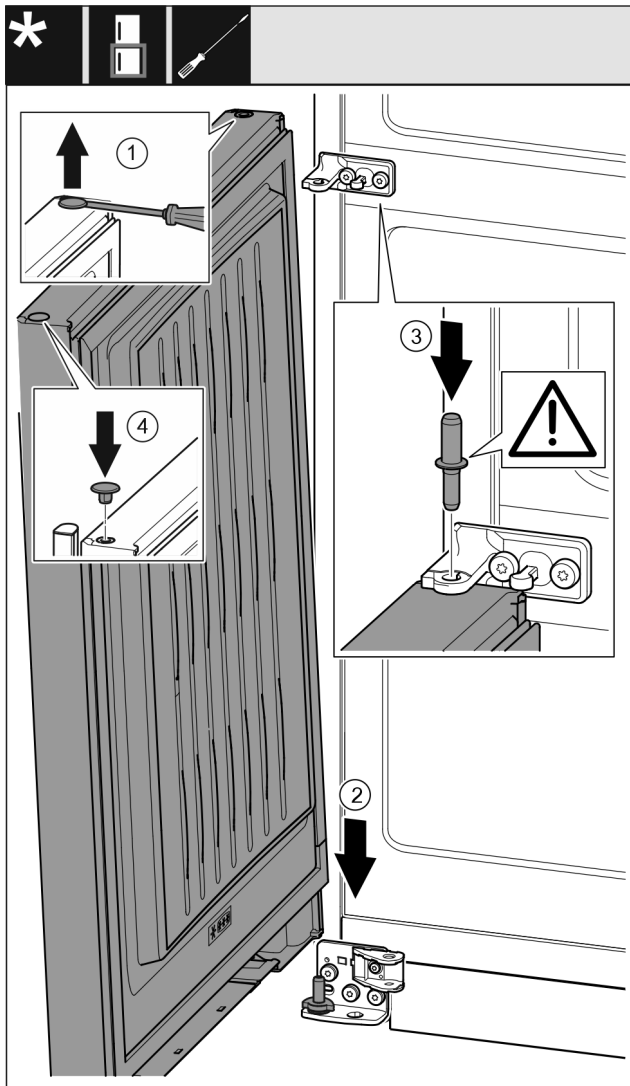


Fig. 41

- ▶ 用带槽螺丝刀小心地提起堵头并将其拉出。 Fig. 41 (1)
- ▶ 从上方将冰箱门放在下面的轴承螺栓上。 Fig. 41 (2)
- ▶ 中间轴承螺栓通过中间托架放置在冰箱下方门内。同时注意止动凸轮需指向后方。 Fig. 41 (3)
- ▶ 将堵头重新放入门的另一侧。 Fig. 41 (4)

13.12 安装冰箱上方门

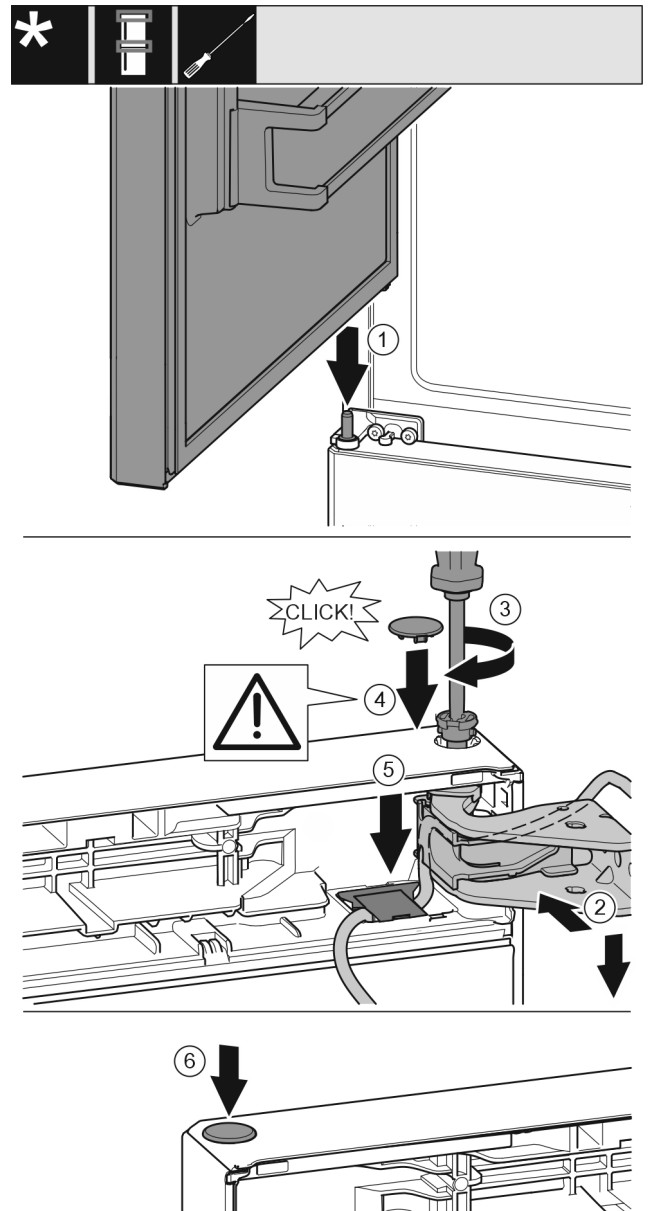


Fig. 42

- ▶ 将冰箱上方门放置在中间轴承螺栓上 Fig. 42 (1)
- ▶ 将门的上方对准托架中的开口。 Fig. 42 (2)
- ▶ 放入螺栓并用 T15 螺丝刀拧紧。 Fig. 42 (3)
- ▶ 安装冰箱门安全装置的安全盖：放入安全盖并检查其是否紧贴在门上。否则，需将螺栓完全插入。 Fig. 42 (4)

注意

电缆挫伤

- ▶ 电缆的标记必须位于支架中间位置。与此同时开口较长的接片必须指向前面。

- ▶ 重新安装好盖板并向下按压盖板，直到其卡入到位。

Fig. 42 (5)

- ▶ 放上堵头。 Fig. 42 (6)

13.13 安装电缆连接装置

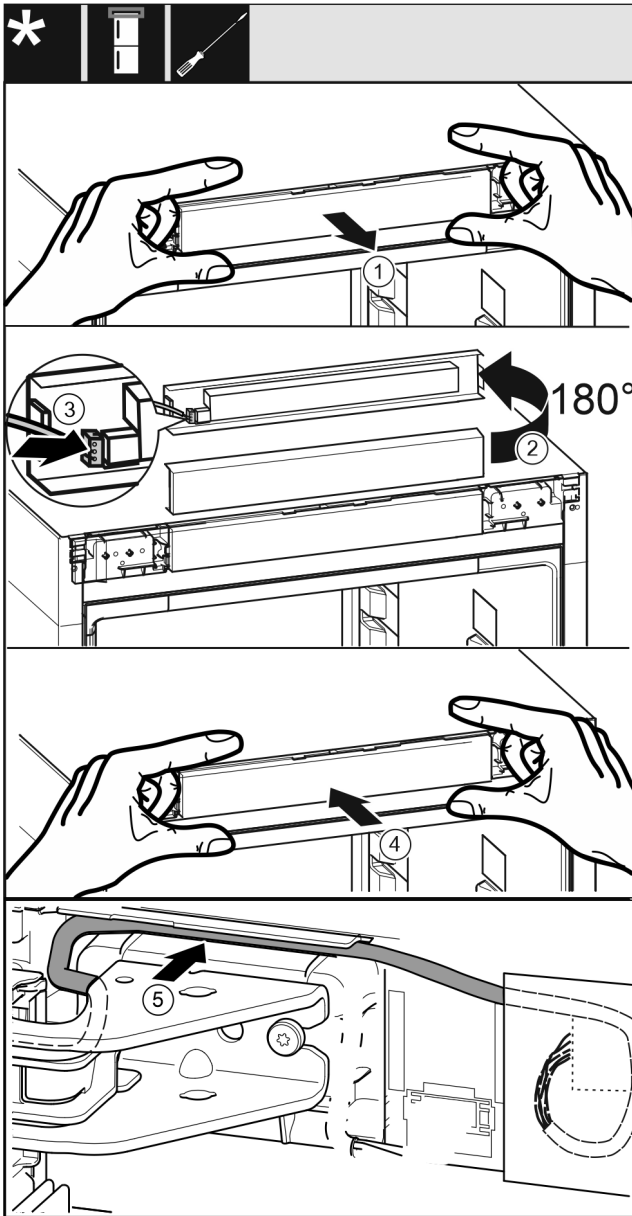


Fig. 43

- ▶ 小心地取出控制面板。 Fig. 43 (1)
- ▶ 将隔板向上旋转 180°。 Fig. 43 (2)
- ▶ 将插头卡紧在控制面板上。 Fig. 43 (3)
- ▶ 将控制面板重新卡紧在冰箱上。 Fig. 43 (4)
- ▶ 将灰色电缆通过上方托架小心地放置到导向装置中。 Fig. 43 (5)

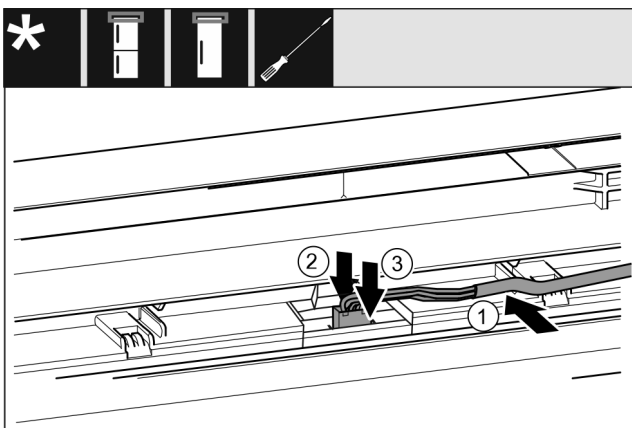


Fig. 44

- ▶ 将灰色电缆置入上方冰箱门的导向装置。 Fig. 44 (1)
- ▶ 向后按住止动凸缘。 Fig. 44 (2)
- ▶ 插入插头。 Fig. 44 (3)
- ▶ 将剩余长度的电缆按需要打活结放入导向装置。

13.14 校准冰箱门*

适用于所有设备：



警告

冰箱门脱落有造成伤害的危险！

如果没有充分拧紧支撑部件，那么冰箱门可能脱落。这可能导致严重的伤害。此外，冰箱门可能没有关闭，这样冰箱无法正常制冷。

- ▶ 用 4 Nm 的扭矩拧紧托架。
- ▶ 检查所有螺丝，必要时重新拧紧。

- ▶ 可能需要通过下方托架和中间托架内的两个长方形孔校准冰箱门，使其与冰箱外壳对齐。对此用附带的 T20 工具将下方托架里中间的螺钉拧下。用 T20 工具或 T20 螺丝刀稍微拧松其余的螺钉，并通过长方形孔校准。用 T20 工具松开中间托架的螺钉，并且通过长方形孔校准中间托架。*
- ▶ 支撑门：使用 SW10 开口扳手旋出下方托架的垫脚，直至垫脚平置于地板，然后继续旋转 90°。

13.15 安装下方关门阻尼器*

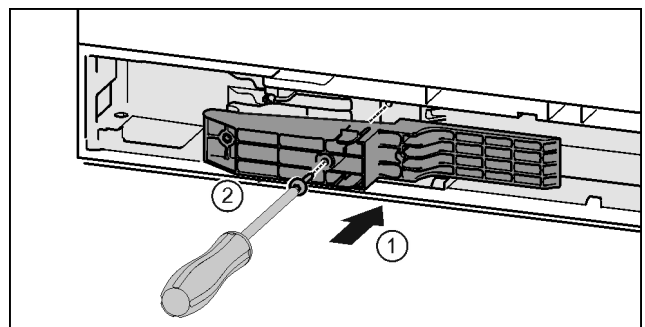


Fig. 45 *

- ▶ 将把手侧的适配件插入凹槽。 Fig. 45 (1)*
- ▶ 用 T15 螺丝刀拧紧螺钉。 Fig. 45 (2)*

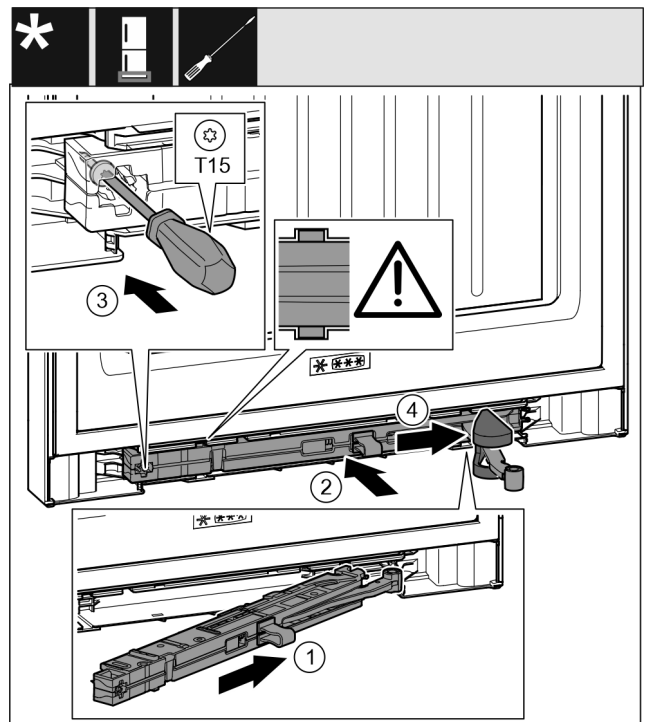


Fig. 46

门止挡更换

- ▶ 将托架侧面的关门阻尼单元倾斜插入凹槽直至止挡装置。
Fig. 46 (1)
- ▶ 将关门阻尼单元完全地推入凹槽。*Fig. 46 (2)*
- ▷ 当关门阻尼单元的肋条处于导向装置中时，该装置已被正确定位。
- ▶ 用 T15 螺丝刀拧紧螺钉。*Fig. 46 (3)*
- ▶ 将盖板推到铰链上方。*Fig. 46 (4)*

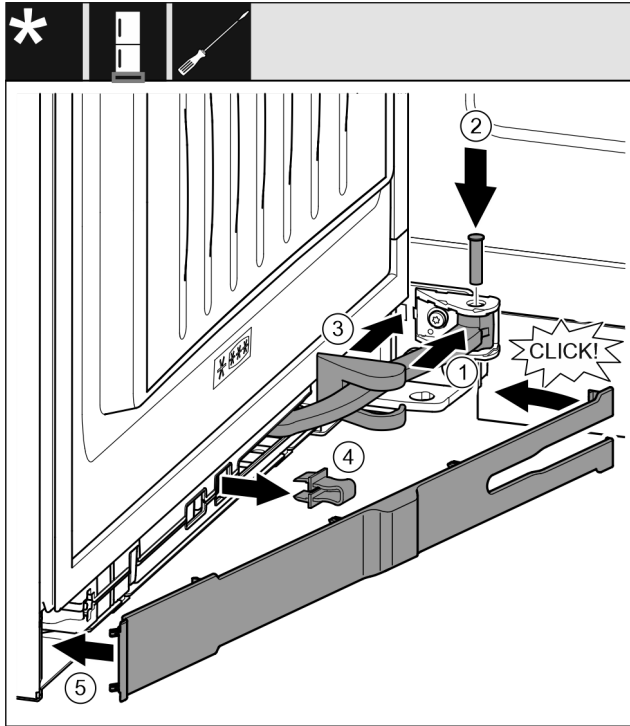


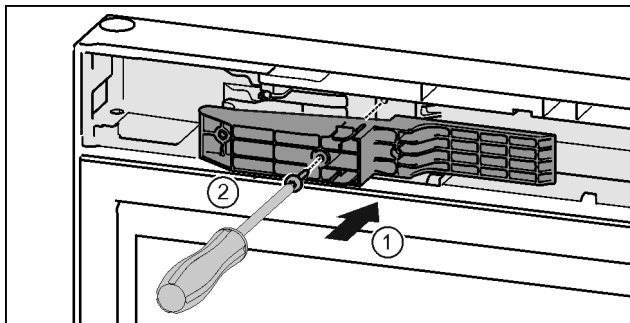
Fig. 47

门已打开 90°

- ▶ 将铰链旋转至悬挂装置。*Fig. 47 (1)*
- ▶ 用 T15 螺丝刀将螺栓插入悬挂装置和铰链。同时注意止动凸轮需正确地处于凹槽中。*Fig. 47 (2)*
- ▶ 沿着铰链推动托架盖，并将其安装到悬挂装置上。*Fig. 47 (3)*
- ▶ 取下保险装置。*Fig. 47 (4)*
- ▶ 将隔板放上并转入把手侧。*Fig. 47 (5)*
- ▷ 隔板已扣上。
- ▶ 关闭冰箱下方门。

13.16 安装上方关门阻尼器*

适用于带有关门阻尼器的设备：



*Fig. 48 **

- ▶ 将把手侧的适配件插入凹槽。*Fig. 48 (1)**
- ▶ 用 T15 螺丝刀拧紧螺钉。*Fig. 48 (2)**

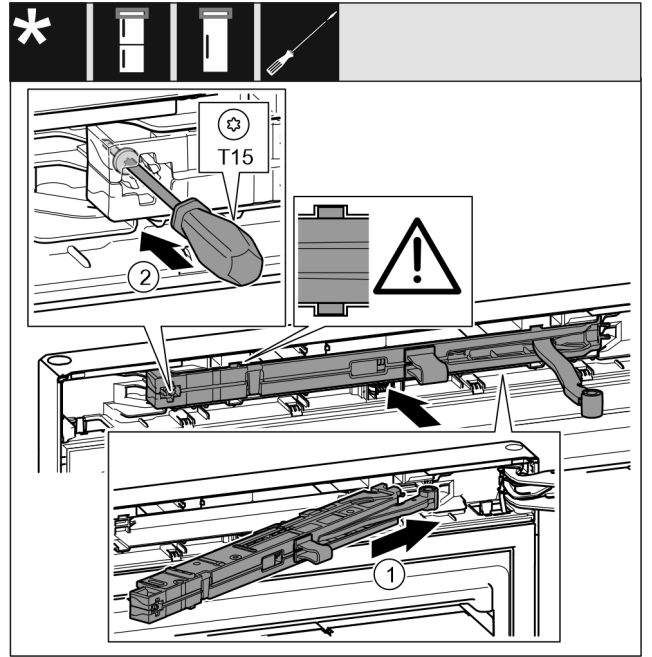


Fig. 49

- ▶ 将托架侧面的关门阻尼单元倾斜插入凹槽直至止挡装置。
Fig. 49 (1)
- ▶ 将装置完全插入。
- ▷ 当关门阻尼单元的肋条处于外壳内的导向装置中时，该装置已被正确定位。
- ▶ 用 T15 螺丝刀拧紧螺钉。*Fig. 49 (2)*

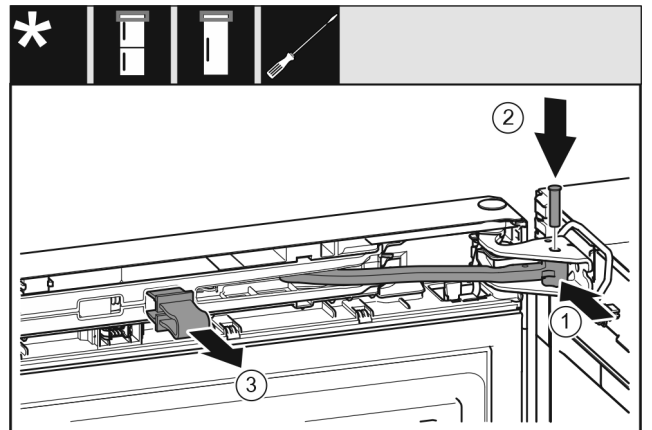


Fig. 50

门已打开 90°。

- ▶ 将铰链转入托架。*Fig. 50 (1)*
- ▶ 将螺栓插入托架和铰链。同时注意止动凸轮需正确地处于凹槽中。*Fig. 50 (2)*
- ▶ 取下保险装置。*Fig. 50 (3)*

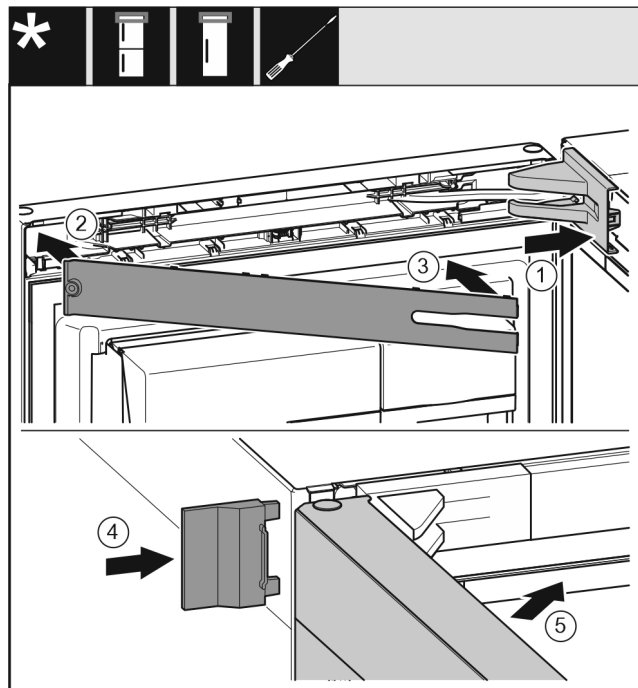


Fig. 51

- ▶ 放上并插入托架盖，如有必要小心地按压分开。 Fig. 51 (1)
- ▶ 盖上隔板。 Fig. 51 (2)
- ▶ 转入隔板并卡入到位。 Fig. 51 (3)
- ▶ 插入外盖。 Fig. 51 (4)
- ▶ 关闭冰箱上方门。 Fig. 51 (5)

14 将冰箱连接至供水装置*

确保已满足下列前提条件：

- 已了解并遵守了供水装置接口尺寸。
- 已遵守水压。
- 向冰箱供水的冷水管能够承受工作压力并与饮用水源相连。
- 供水所使用的所有设备和装置必须符合相应国家/地区的适用法规。
- 可触及冰箱背面，以便您可以将冰箱连接到饮用水源。
- 使用随附的软管。妥善处置旧软管。*
- 软管连接件中有一个带密封件的滤网。*
- 在软管管道和家庭供水接口之间有一个水龙头，以便在需要的情况下能够中断供水。*
- 水龙头位于冰箱背面区域以外的地方并且易于接近。由此可将冰箱尽可能近地放在靠近墙壁的地方，并可在必要时快速关闭水龙头。*



警告

水会造成触电危险！

- ▶ 连接水管前：断开冰箱与插座的连接。
- ▶ 连接进水管前：关闭供水。
- ▶ 确保仅让具有资质的专业人员将冰箱连接到饮用水供给装置。



警告

脏污的水会造成中毒危险！

- ▶ 仅连接饮用水供给装置。

14.1 连接软管*

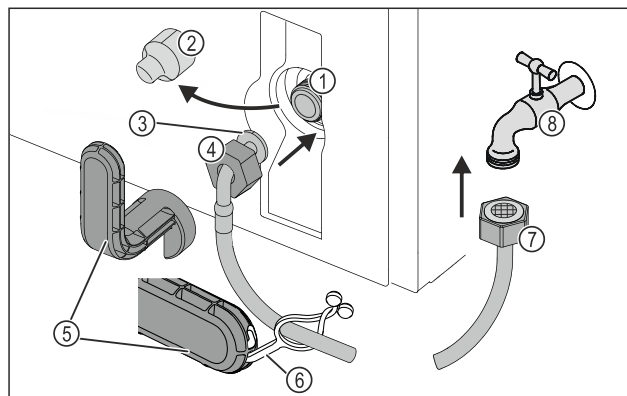


Fig. 52

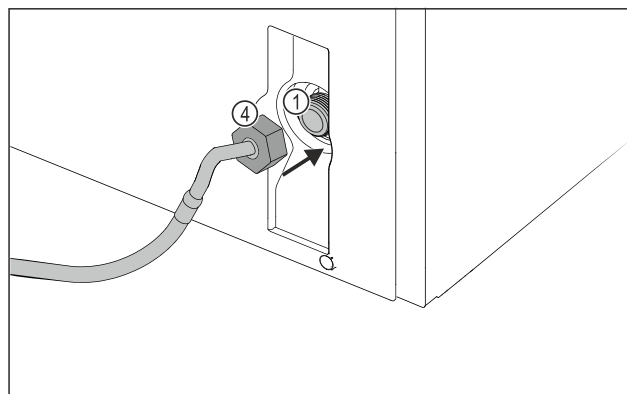


Fig. 52

- | | |
|---------------------------------|----------|
| (1) 电磁阀：电磁阀位于冰箱背面下部。连接螺纹为 R3/4。 | (5) 辅助工具 |
| (2) 盖板 | (6) 接片 |
| (3) 软管弯头 | (7) 软管直头 |
| (4) 螺母 | (8) 水龙头 |

注意

安装错误会导致财产损失危险！

- ▶ 安装时不要损坏或折弯软管。
- ▶ 安放冰箱时不要损坏或折弯软管。

将软管连接到冰箱：

- ▶ 拆下盖子 Fig. 52 (2)。
- ▶ 将螺母 Fig. 52 (4) 推至软管弯头 Fig. 52 (3) 上方末端并固定。

注意

损坏的螺纹会导致电磁阀泄漏！

如果电磁阀泄漏，可水可能会溢出。

- ▶ 将螺母安装到电磁阀上时请注意下列说明。

- ▶ 小心地将螺母 Fig. 52 (4) 装到电磁阀 Fig. 52 (1) 上并固定。
- ▶ 用两根手指将螺母 Fig. 52 (4) 垂直拧到螺纹上，直至达到紧固位置。



警告

辅助工具破碎可能造成割伤危险！

- ▶ 只能在室温下使用辅助工具 Fig. 52 (5)。

- ▶ 使用辅助工具 Fig. 52 (5) 顺时针拧紧螺母 Fig. 52 (4)，直至达到最大扭矩并且辅助工具 Fig. 52 (5) 过紧。
- ▷ 软管已连接至冰箱。

软管已连接至水龙头：

- ▶ 将螺母 Fig. 52 (7) 拧到水龙头 Fig. 52 (8) 上。

水箱



警告

辅助工具破碎可能造成割伤危险!

▶ 只能在室温下使用辅助工具 Fig. 52 (5)。

- ▶ 使用辅助工具 Fig. 52 (5) 顺时针拧紧螺母 Fig. 52 (7)，直至达到最大扭矩并且辅助工具 Fig. 52 (5) 过紧。
- ▶ 接片 Fig. 52 (6) 卡入辅助工具 Fig. 52 (5) 内。
- ▶ 将接片 Fig. 52 (6) 固定在软管上，以便于保存。
- ▷ 软管已连接至水龙头。

14.2 检查水系统

在完全安放水箱之前，Liebherr 建议检查水系统的密封性。

- ▶ 装入 InfinitySpring 水箱。(参见 15 水箱)
- ▶ 装入 InfinitySpring 水过滤器。(参见 16 水过滤器)
- ▶ 缓慢打开水龙头。*
- ▶ 检查软管、进水口和接口是否密封。
- ▷ 检查水系统的密封性。
- ▷ 水系统密封：您可完全安放冰箱。

提示

InfinitySpring：在首次使用前，必须先启用 InfinitySpring。为此必须给水系统排气并进行清洁。(参见 Quick Start Guide 或使用说明)

IceMaker：在首次使用前，必须先清洁 IceMaker。(参见 Quick Start Guide 或使用说明)

15 水箱

不同冰箱的 InfinitySpring 水箱分别位于冷藏区内或 BioFresh 区内最下层抽屉的后方

15.1 装入水箱

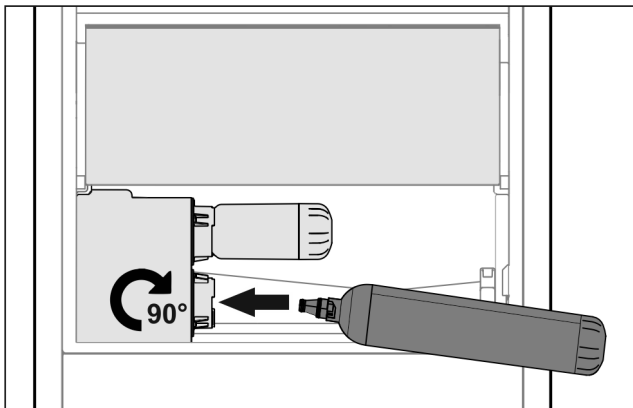


Fig. 53

- ▶ 取出抽屉。
- ▶ 插入水箱，然后向右旋转约 90° 至止挡。
- ▶ 检查水箱是否密封且无水溢出。
- ▶ 插入抽屉。
- ▶ 给水系统排气 (参见安装说明，水连接)

可以用一个辅助水箱来代替水过滤器。

提示

可以购买作为备件的水箱。

16 水过滤器

不同冰箱的水过滤器分别位于冷藏区内或 BioFresh 区内的最下层抽屉的后方。

其可清除水中的沉积物并减少氯味。

- 当按给定的功率运行时，至少每 6 个月或者如果流速明显降低更换一次性水过滤器。
- 水过滤器含有活性炭，可与普通家庭垃圾一起处理。

提示

您可以通过 Liebherr-Hausgeräte 网店购买水过滤器，网址为 home.liebherr.com/shop/de/deu/zubehor.html。

16.1 插入水过滤器

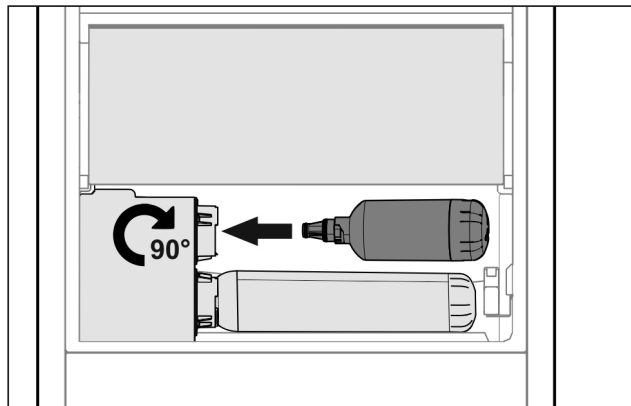


Fig. 54

- ▶ 取出抽屉。
- ▶ 插入水过滤器，然后向右旋转约 90° 至止挡。
- ▶ 检查过滤器是否密封且无水溢出。
- ▶ 插入抽屉。



小心

新的水过滤器可能含有悬浮物。

- ▶ 从 InfinitySpring 放出 3 l 水并妥善处理。

▷ 现在水过滤器可供使用。

17 连接设备



警告

连接不当会造成火灾危险!

着火。

损坏冰箱。

- ▶ 请勿使用延长电缆。
- ▶ 请勿使用延长线。

注意

连接不当会造成损坏危险!

损坏冰箱。

- ▶ 冰箱不要与孤岛变流器例如太阳能发电设备和汽油发电机连接。

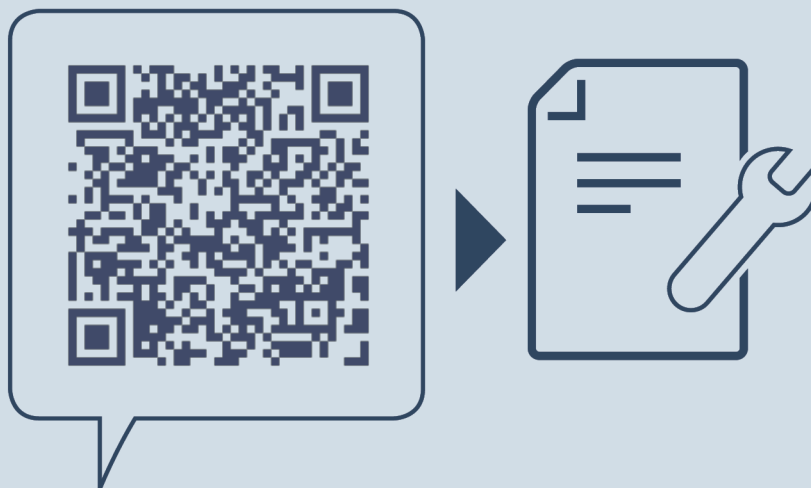
提示

只能使用附带的电源线。

- ▶ 可与客户服务部门订购更长的电源线。

确保满足下列前提条件：

- 安装位置的电流类型和电压与铭牌上的说明相符。
- 插座按规定接地并且电气安全。
- 保险丝的释放电流在 10 和 16 A 之间。
- 插座易于插入。
- 插座不是在冰箱后面，而是在区域 a 或 b 内 (a, b, c)。
- ▶ 检查电气连接。
- ▶ 将设备插头 (G) 插入设备背面。确保正确地插入到位。
- ▶ 将电源插头连接到电源。
- ▷ Liebherr 商标出现在屏幕上。
- ▷ 显示屏切换到待机符号。



home.liebherr.com/fridge-manuals

ZH 冷藏冷冻组合

出版日期： 20240215

产品编号索引： **7086361-00**

Liebherr-Hausgeräte Marica EOOD
Bezirk Plovdiv
4202 Radinovo
Bulgarien