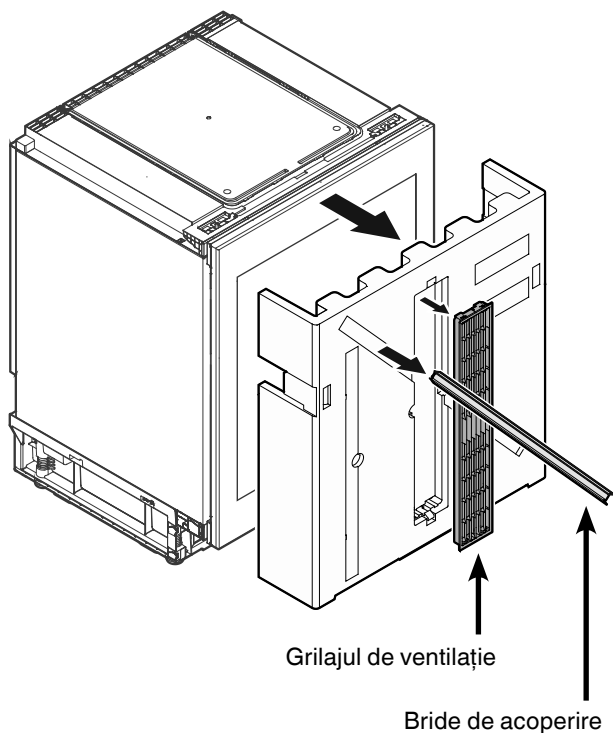


7080 198-00

UWT 1682

LIEBHERR

Accesorii livrate

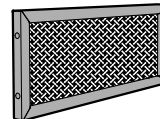


Grilajul de ventilație

Bride de acoperire

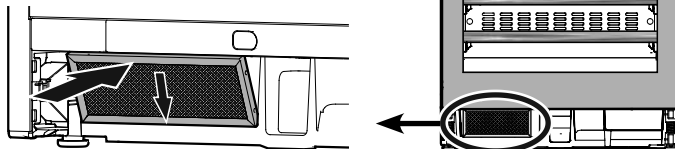
Montare filtru de praf

Filtrul de praf livrat previne murdărirea compartimentului motorului și reducerea capacității de răcire. De aceea, este obligatorie montarea filtrului de praf.



Îndepărtați folia de protecție de pe filtrul de praf.

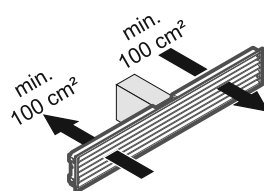
Introduceți filtrul în partea de **jos** și fixați-l în partea de **sus**.



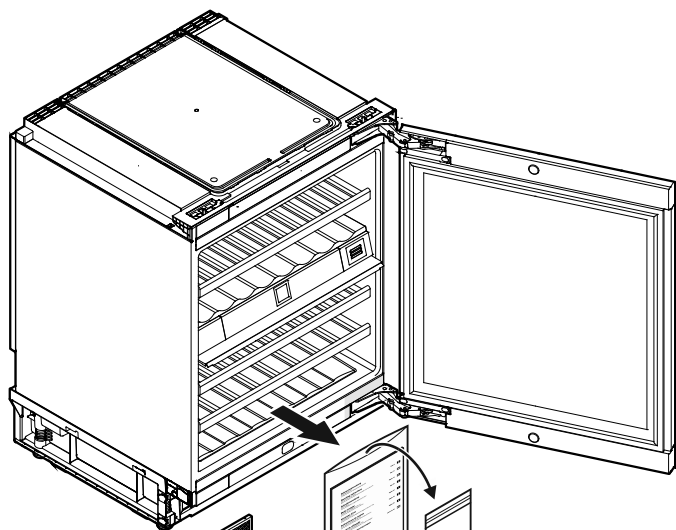
Ventilare aparat

Schimbul necesar de aer are loc în zona soclului.

Este important, să utilizați grilajul de ventilație pentru orificiul de ventilare.



Decupaj în brida soclului



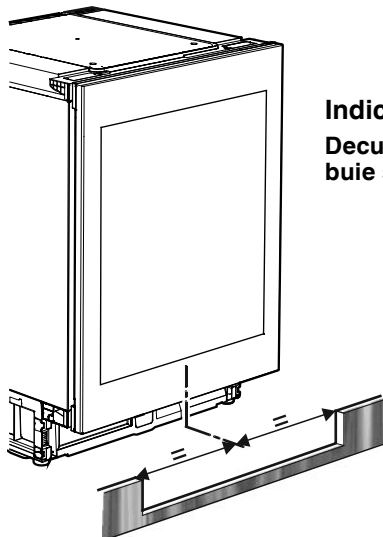
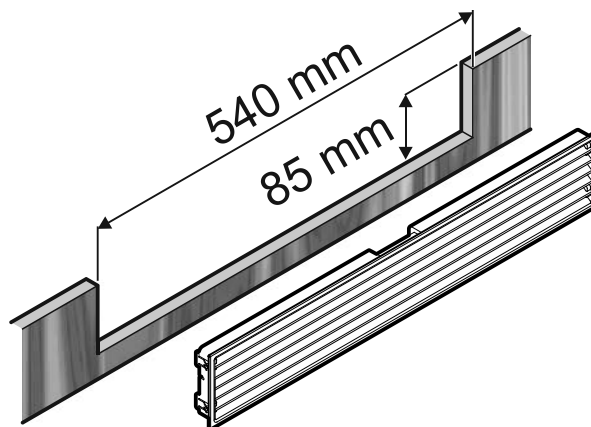
Filtru de praf

Piesă fasonată din spumă pentru ghidarea aerului în soclul aparatului

Documente însoțitoare

Șuruburi de prindere pentru montare

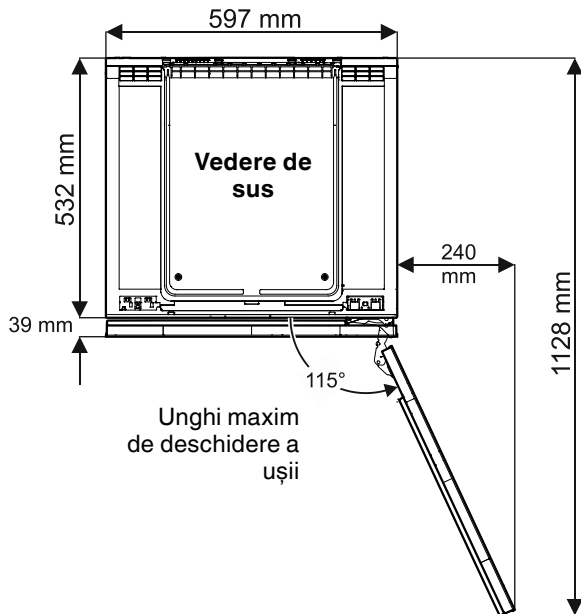
Cheie pentru reglarea înălțimii aparatului



Indicație importantă

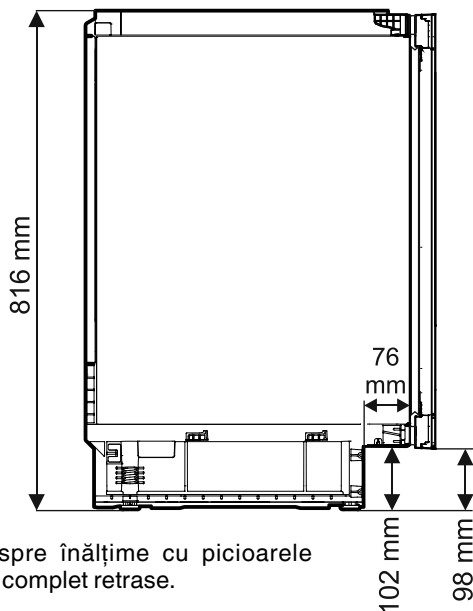
Decupajul din brida soclului trebuie să fie centrat cu aparatul.

Dimensiuni aparat



Unghi maxim
de deschidere a
ușii

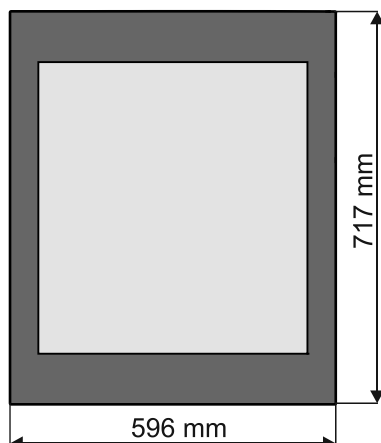
Vedere laterală



Date despre înălțime cu picioarele
reglabile complet retrase.

Reglare maximă a înălțimii = 50 mm

Dimensiunile ușii aparatului



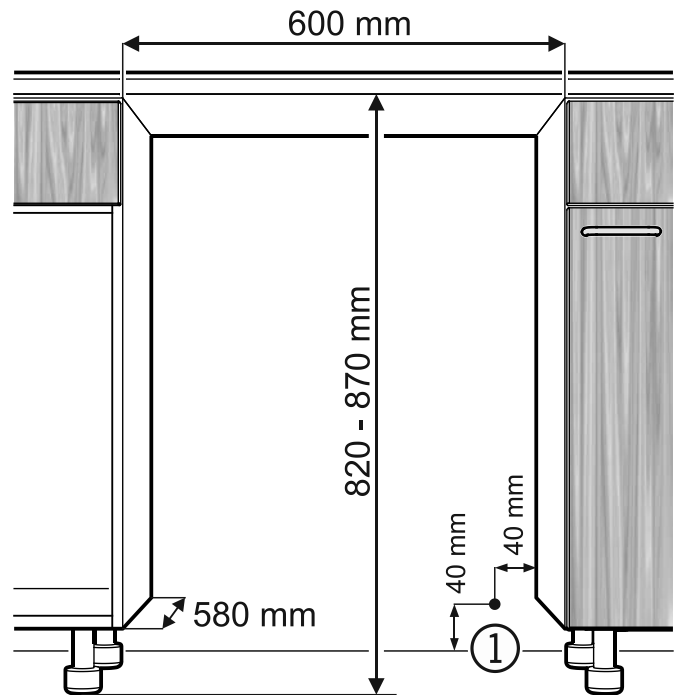
Dimensiuni de montare

Indicație importantă

Pentru a preveni problemele la montarea aparatului și defectiunile la aparat, respectați în mod obligatoriu următoarele condiții!

Podeaua de la locul aparatului trebuie să fie plană și netedă!

Mobila de bucătărie trebuie să fie dispusă orizontal și vertical!



(1) În această zonă ajunge cablul electric din partea posterioară a aparatului.

Lungime liberă a cablului electric = **2000 mm**

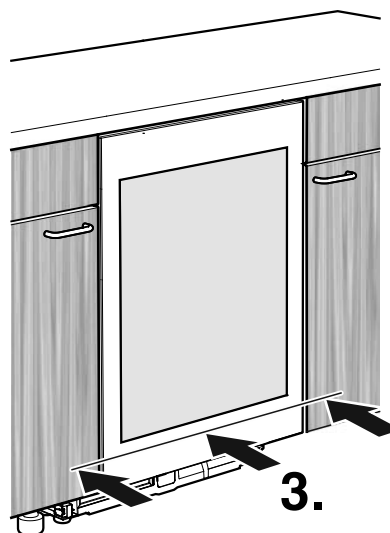
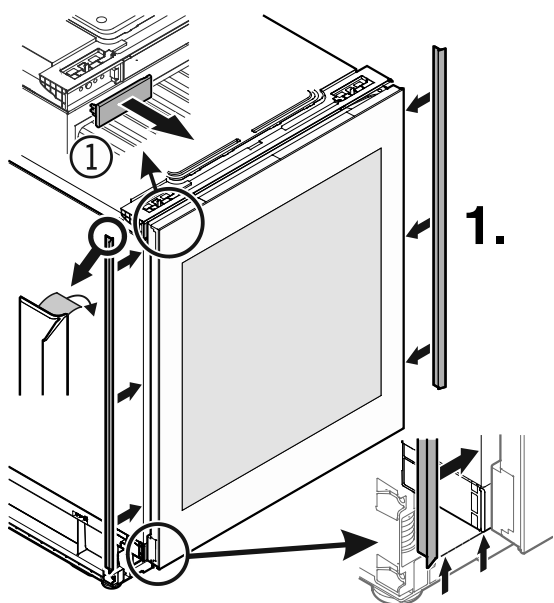
Alegeți poziția prizei luând în considerare aceste informații.

Priza nu se va afla în spatele aparatului și trebuie să fie ușor accesibilă.

Montarea aparatului

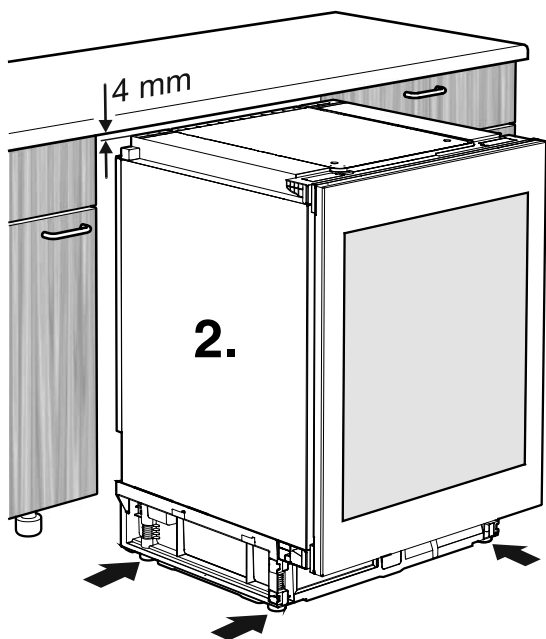
1.
Îndepărtați capacul (1).

Lipiți bridele de acoperire în dreapta și stânga pe cantul din față al carcusei aparatului.

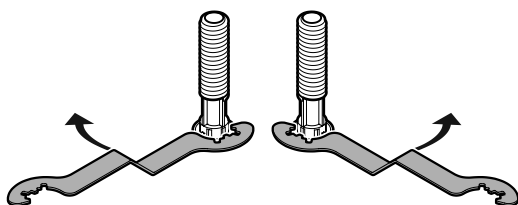


3.
Împingeți aparatul, până când suprafața frontală a ușii acestuia este în linie cu fronturile mobilei.

La împingerea aparatului aveți grijă să nu avariați cablul electric!



2.
Reglați înălțimea aparatului prin rotirea picioarelor reglabile în sens orar, până la 4 mm sub înălțimea nișei.

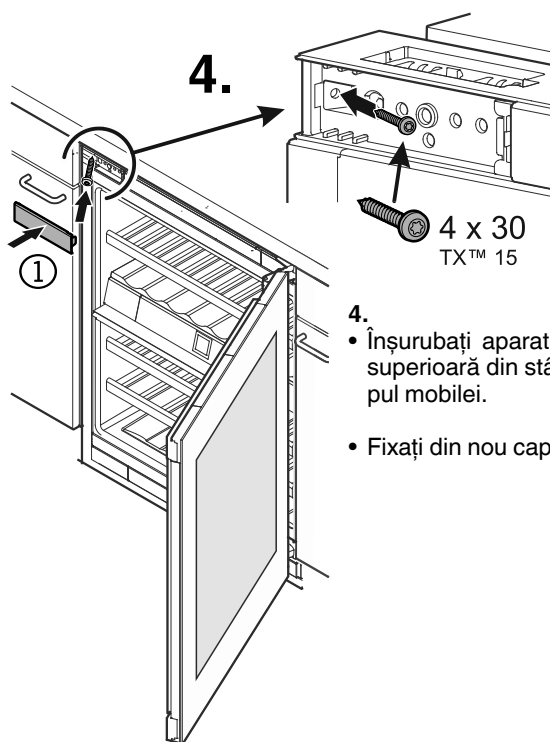


Rotiți cheia în sens orar, pentru a ridica aparatul, și în sens anti-orar, pentru a îl coborî.

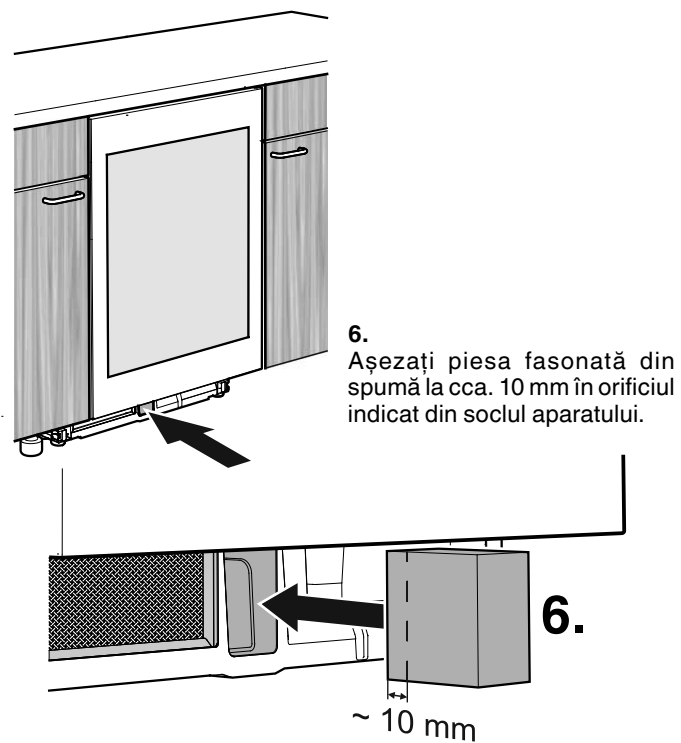
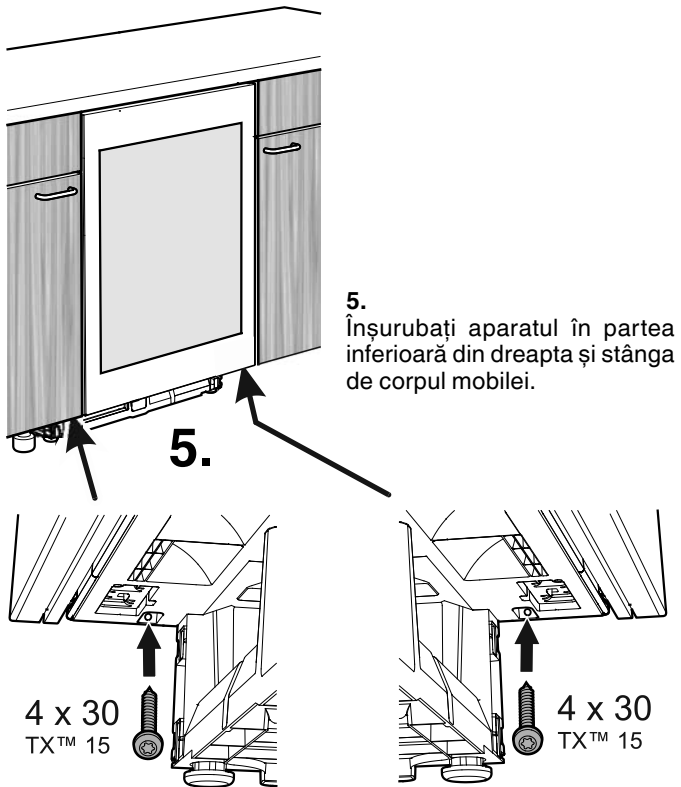
Aplicați cheia în mod corespunzător.

Indicație importantă

Aparatul trebuie să fie dispus orizontal și vertical. Dacă aparatul stă oblic, corpul acestuia se poate deforma și ușa nu se va mai închide corect.



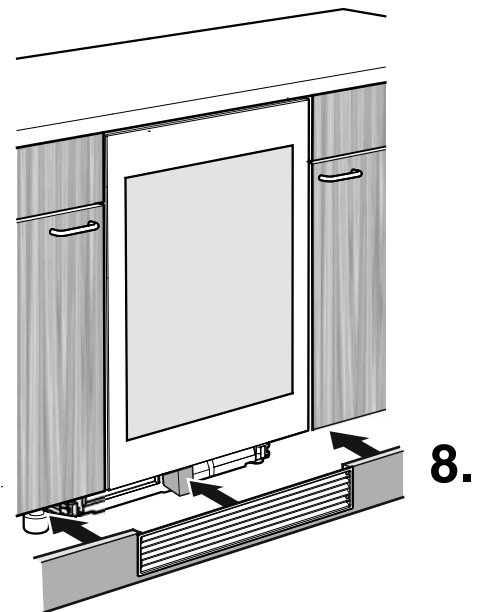
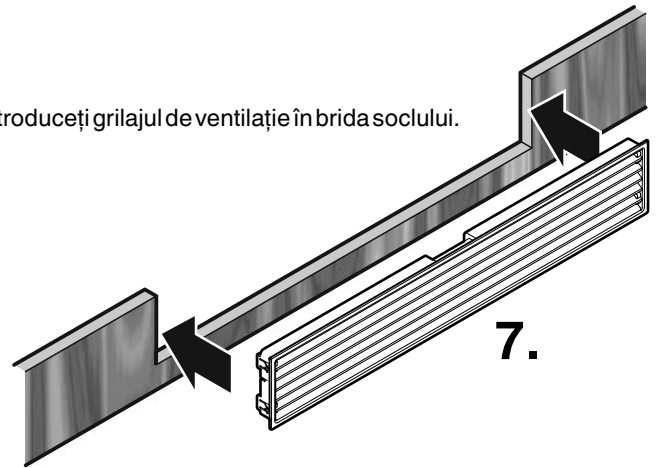
- 4.
- Înșurubați aparatul în partea superioară din stânga de corpul mobilei.
 - Fixați din nou capacul.



Indicație importantă

Dacă nu se utilizează piesa fasonată din spumă, aparatul nu va atinge capacitatea sa maximă de răcire în timpul funcționării.

7. Introduceți grilajul de ventilație în brida soclului.



8. Așezați brida soclului. Piesa fasonată din spumă se împinge astfel în spate, în poziția finală.

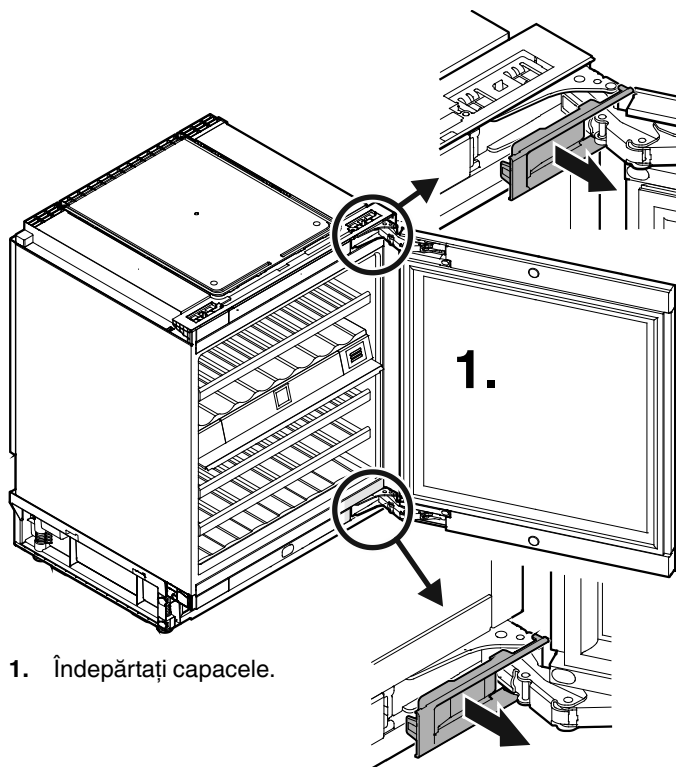
Indicație importantă

Piesa fasonată din spumă trebuie să se lipească de grilajul de ventilație.

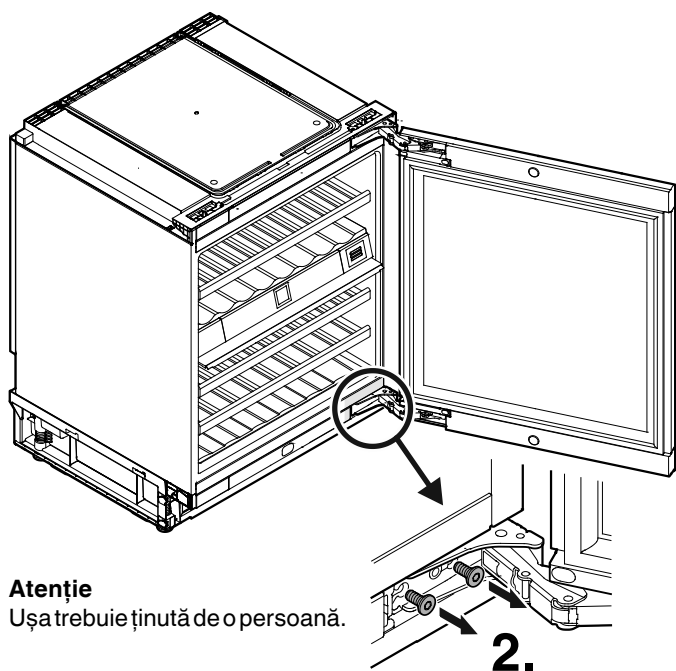
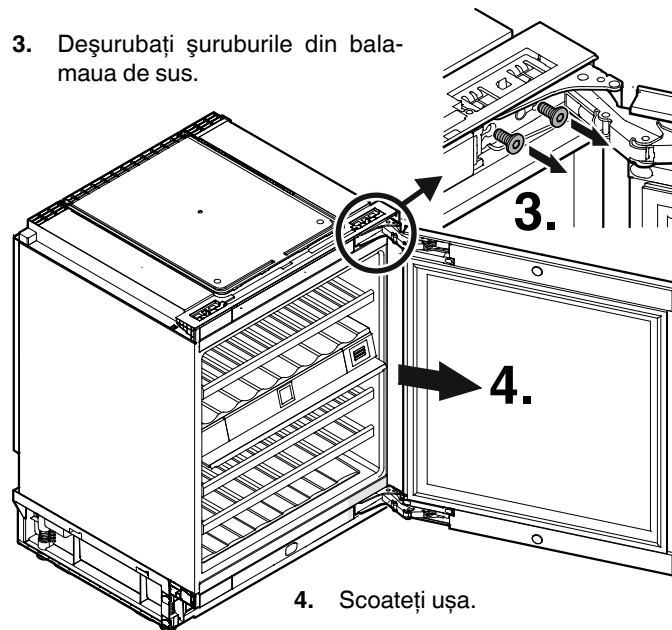
Schimbarea balamalei ușii

Schimbarea balamalei ușii se va efectua numai de către personalul de specialitate.

Pentru remontare sunt necesare două persoane.



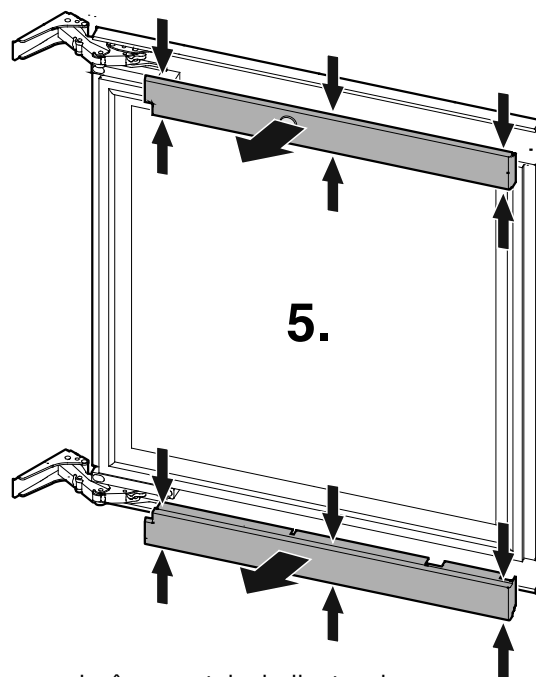
3. Deșurubați șuruburile din balamaua de sus.



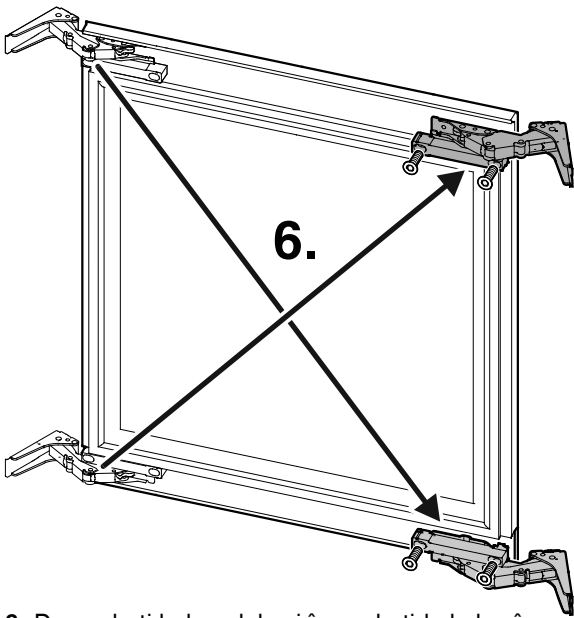
Atenție

Ușa trebuie ținută de o persoană.

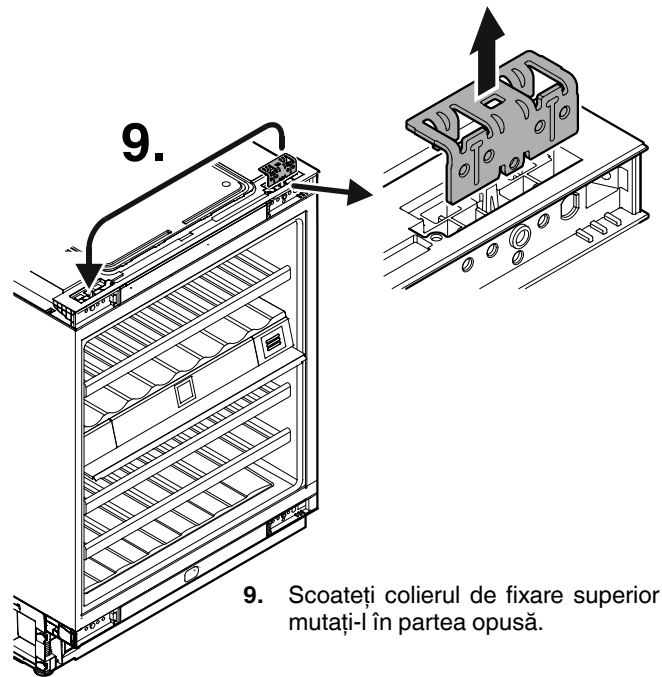
2. Deșurubați șuruburile din balamaua de jos.



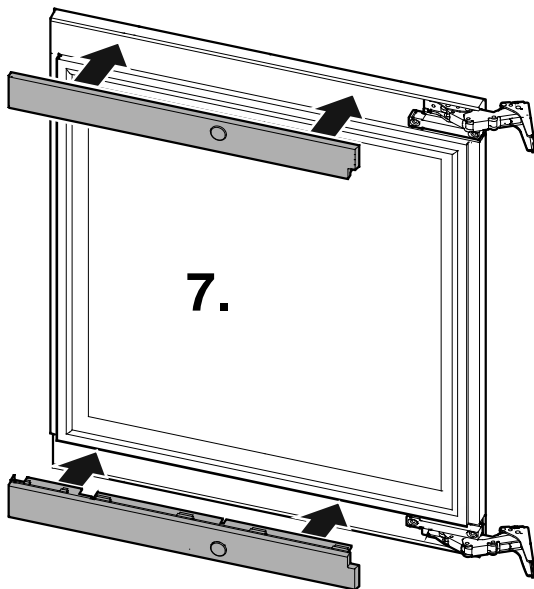
5. Presați capacele în punctele indicate și deblocați-le și demontați-le.



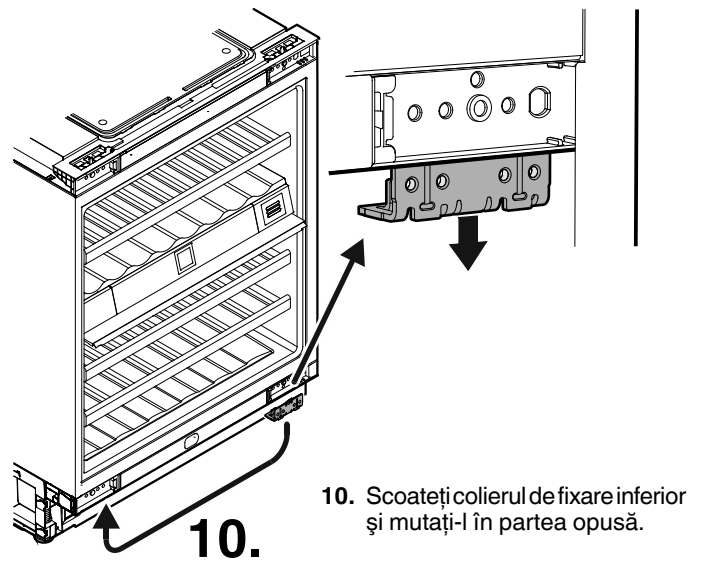
6. Deșurubați balamalele și înșurubați-le la loc în poziția lor respectivă diagonal opusă.



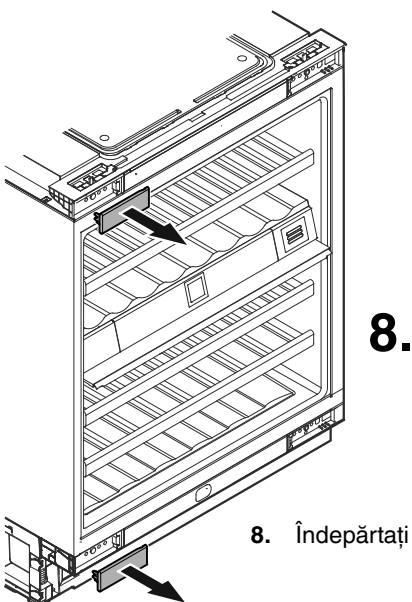
9. Scoateți colierul de fixare superior și mutați-l în partea opusă.



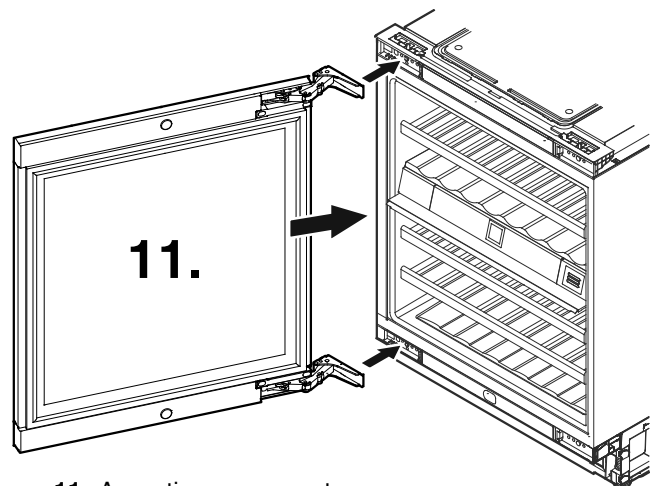
7. Așezați și fixați capacele.



10. Scoateți colierul de fixare inferior și mutați-l în partea opusă.



8. Îndepărtați capacele.



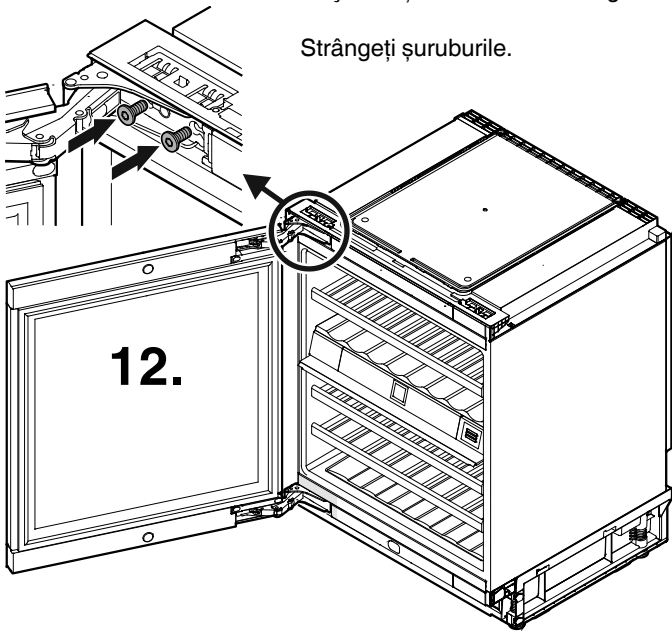
11. Așezați ușa pe aparat.

Atenție

Ușa trebuie ținută de o persoană.

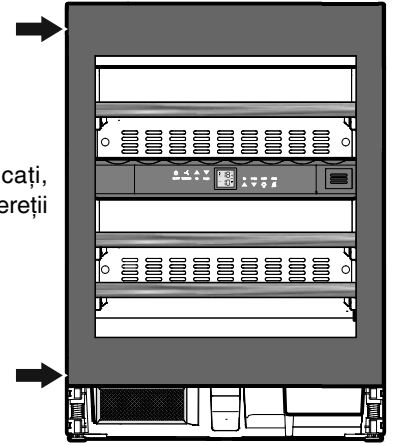
12. Deșurubați balamaua din stânga sus.

Strângeți șuruburile.



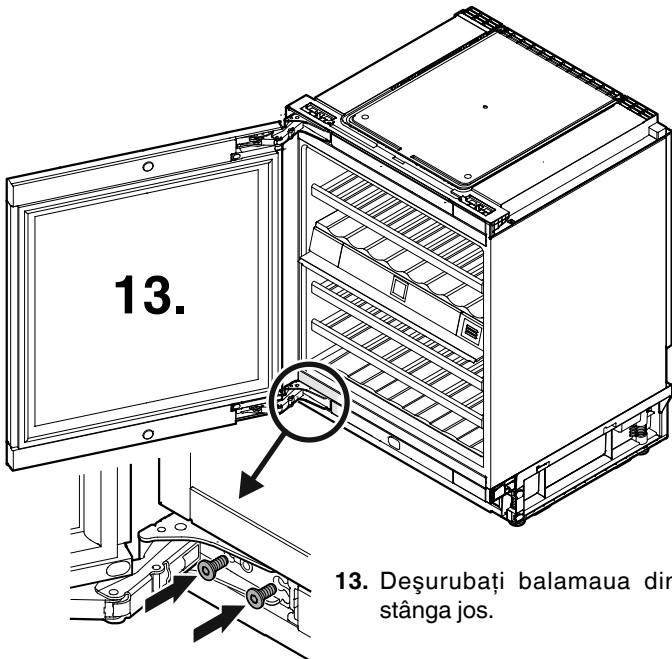
15. →

15. Închideți ușa și verificați, dacă este aliniată cu pereții laterali ai aparatului.



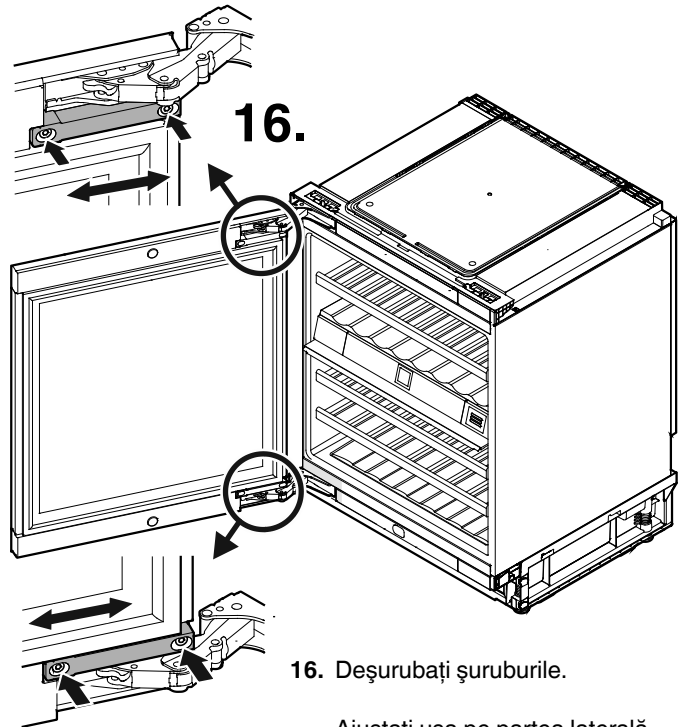
Reglați înclinația laterală a ușii.

Dacă ușa este înclinată, îndreptați-o.



13. Deșurubați balamaua din stânga jos.

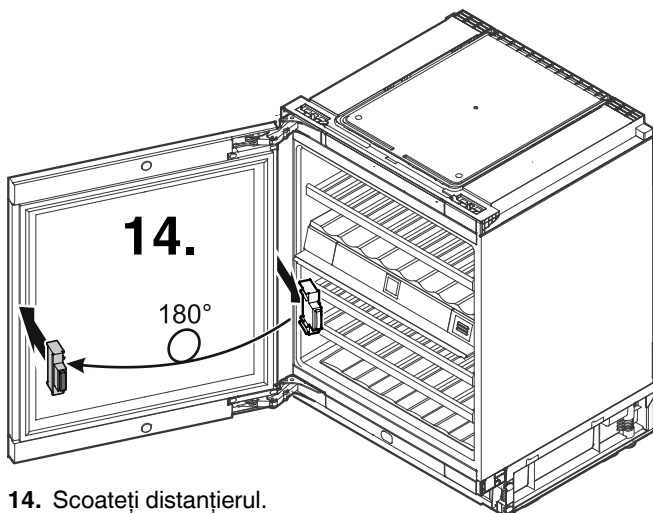
Strângeți șuruburile.



16. Deșurubați șuruburile.

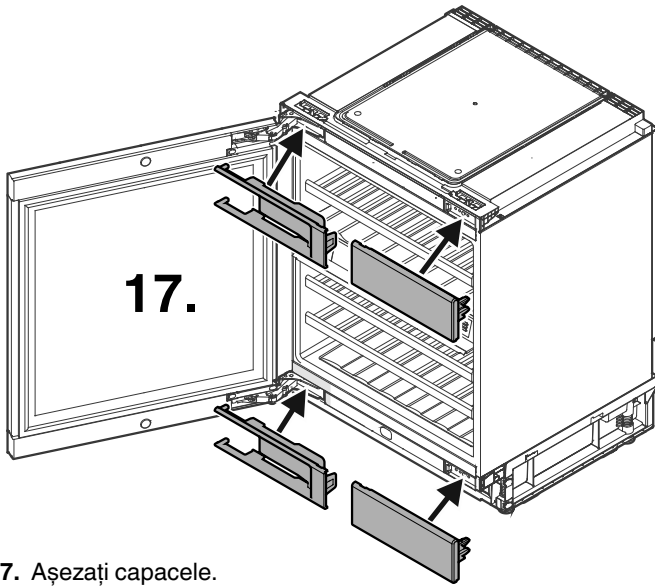
Ajustați ușa pe partea laterală.

Strângeți șuruburile.



14. Scoateți distanțierul.

Rotiți distanțierul cu 180° și fixați-l din nou pe partea opusă.



17. Așezați capacele.



Liebherr Hausgeräte Lienz GmbH

Dr.-Hans-Liebherr-Strasse 1

A-9900 Lienz

Österreich

www.liebherr.com
