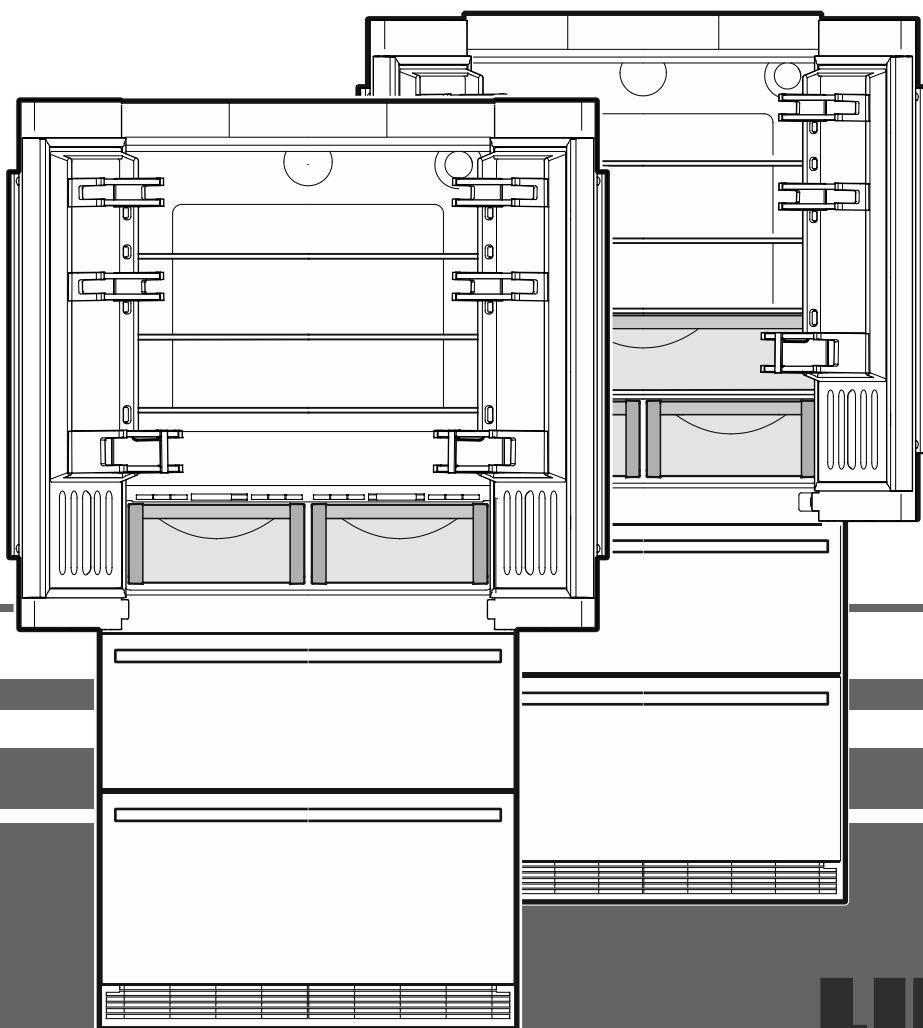


Beépítési utasítás

NoFrost funkcióval rendelkező kombinált fagyasztós hűtőszekrényhez

10. oldal

HU



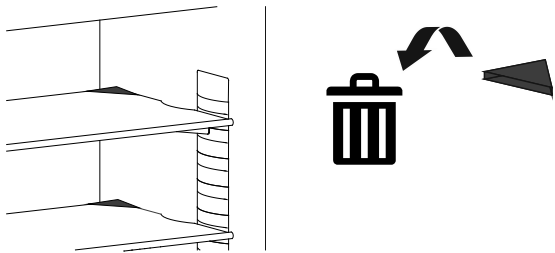
7083 494-00

CBN 8872

LIEBHERR

A felállításra vonatkozó útmutatások

- A készüléket ne helyezze el közvetlen napsugárzásnak kitett területen, tűzhely, fűtés és hasonlók mellett.
- A felállítás helyén a padlónak vízszintesnek és síknak kell lennie.
- A szellőzőrácsokon nem szabad állítani. Ügyelni kell a jó szellőzésre!
- Ne helyezzen hőt leadó készülékeket, pl. mikrohullámú sütőt, kenyérpírtót stb. a készülékre.
- A készülék felállítási helyiségének az EN 387 szabvány szerint 8 g R 600a hűtőközeg-mennyiségként 1 m³ térfogattal kell rendelkeznie, hogy a hűtőkör szivárgása esetén ne keletkezessen gyúlékony gáz-levegő elegy a készülék felállítási helyiségében. A hűtőközeg mennyiségére vonatkozó adat a készülék belsejében elhelyezett típustáblán található.
- Ne csatlakoztassa a készüléket más készülékekkel együtt közös hosszabbító kábelen keresztül – túlhevülés veszélye áll fenn.
- Vegye le a szállításhoz használt összes biztonsági elemet.

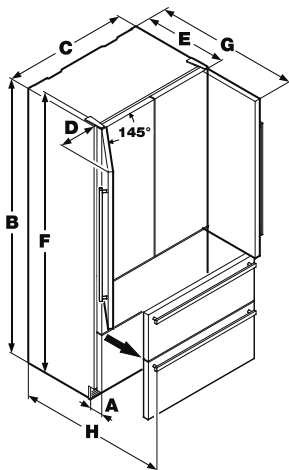


Csatlakoztatás

A felállítás helyén az áram fajtájának (váltóáram) és a feszültségnek meg kell egyeznie a típustáblán feltüntetett adatokkal. A típustábla a készülék belsejében bal oldalon, a zöldségtartó fiókok mellett található. A dugaszolóaljzatot 10 A-es vagy nagyobb értékű biztosítékkal kell biztosítani, annak a készülék hátoldalán kívül, könnyen hozzáférhető helyen kell lennie.

A készüléket csak az előírásoknak megfelelően földelt, védőérintkezős dugaszolóaljzaton keresztül szabad csatlakoztatni.

A készülék méretei



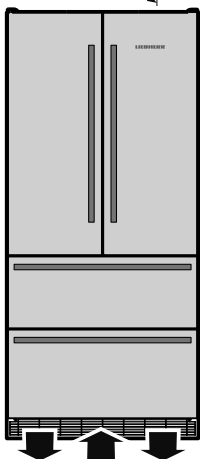
- A. 90 mm
- B. 2027 mm
- C. 910 mm
- D. 279 mm
- E. 635 mm
- F. 2039 mm
- G. 1037 mm
- H. 1002 mm

A készülék szellőztetése

A szükséges légcseré a lábamat tartományában történik.

Fontos, hogy használják a készülékhez mellékelt, a szellőzőnyíláshoz való szellőzőrácsot.

Ezt a nyílást nem szabad letakarni.



A borulásgátló felszerelése

Figyelem!

A mellékelt borulásgátló idomot feltétlenül fel kell szerelni. Ezáltal megakadályozható, hogy a készülék előre felboruljon a teljesen megrakott ajtó kinyitásakor.

Felszerelés:

1. Jelölje fel a falra a készülék középvonalát. Igazítsa a borulásgátló idom közepét a falra feljelölt középvonalhoz.

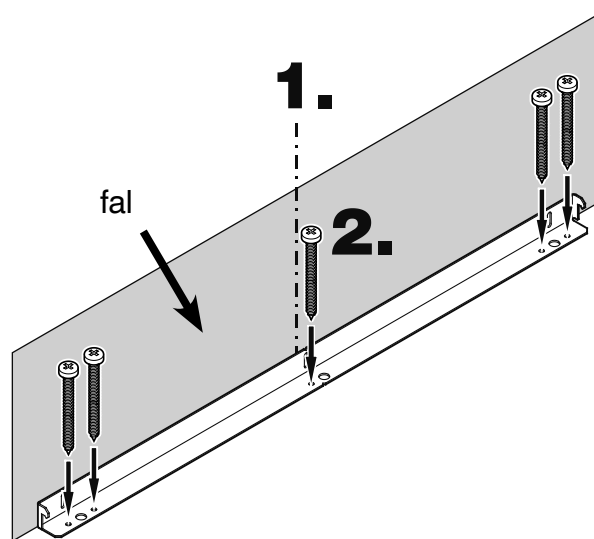
Figyelem!

A borulásgátló idom közelében nem lehetnek olyan elektromos vezetékek vagy vízvezetékek, melyek felszereléskor megsérülhetnek.

2. Rögzítse 5 csavarral a borulásgátló idomot a padlóhoz. Ezeket a csavarokat (6 mm x 60 mm) a készülékhez mellékelt kiegészítő csomag tartalmazza.

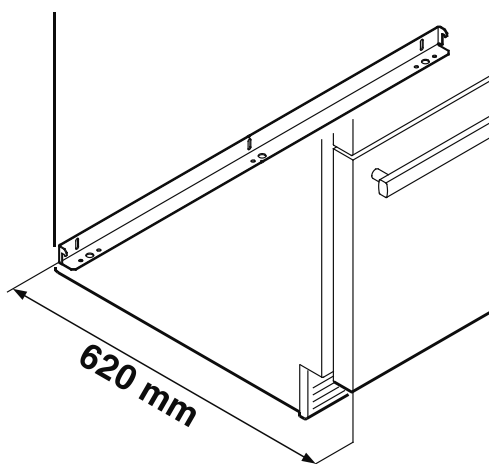
Fontos!

Betonpadlóhoz való rögzítés esetén megfelelő tipliket kell használni!



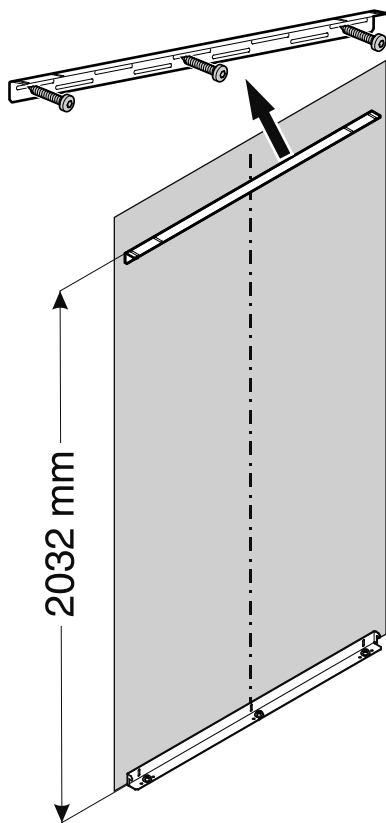
Ha a készüléket olyan bútorok között állítják fel, melyek 620 mm-nél nagyobb mélységűek, akkor a készülék nem érintkezne a borulásgátló idommal.

Ilyen esetben a felállítást úgy kell végezni, hogy a készülék elülső felülete és a borulásgátló hátsó széle között 620 mm távolság legyen.

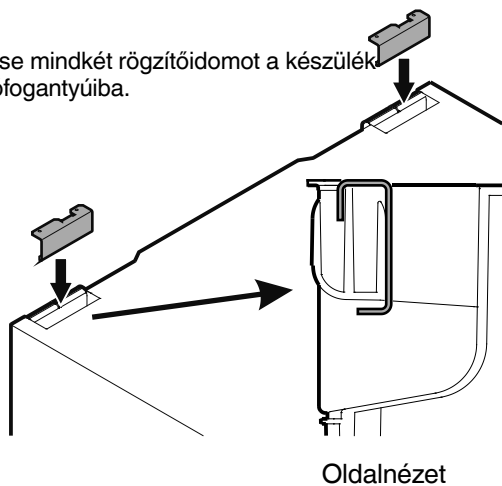


A felső borulásgátló idom felszerelése

1. Szerelje fel a mellékelt borulásgátló idomot 6 x 60-as csavarokkal a falra.



2. Rögzítse mindkét rögzítőidomot a készülék szállítófogantyúiba.



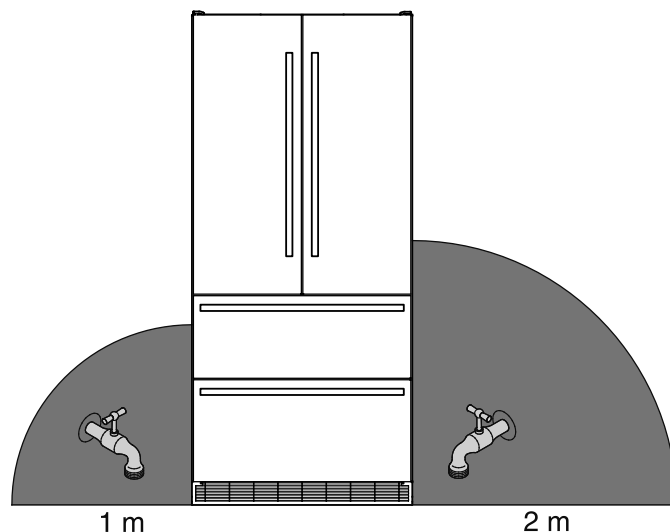
Jégkockakészítő

A jégkockakészítő a kombinált fagyasztós hűtőszekrény fagyasztóterébe van beépítve. A működéséhez fix vízcsatlakozásra van szüksége.

Biztonsági útmutatások és figyelmeztetések

- A vízcsatlakozást nem szabad elvégezni, ha a kombinált fagyasztós hűtőszekrény elektromosan csatlakoztatva van.
- A fix vízhálózatra való csatlakoztatást csak erre kiképzett szakember végezheti.
- A víz minőségének meg kell felelnie a mindenkori ország – amelyben a készüléket üzemeltetik – ivóvízre vonatkozó rendeletének.
- A jégkockakészítő kizárólag háztartási mennyiségű jégkocka készítésére szolgál, és csak arra alkalmas vízzel működtethető.
- A jégkockakészítőn végzendő valamennyi javítást, ill. beavatkozást csak az ügyfélszolgálat vagy arra kiképzett szakember végezhet.
- A gyártó nem felel olyan károkért, melyek a fix vízhálózatra való nem megfelelő csatlakoztatás miatt keletkeznek.

A vízcsatlakozás elhelyezkedése



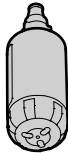
A vízelzáró szelepeknek a szürkével jelölt területeken belül kell lennie.

Csatlakoztatás a vízvezetékre

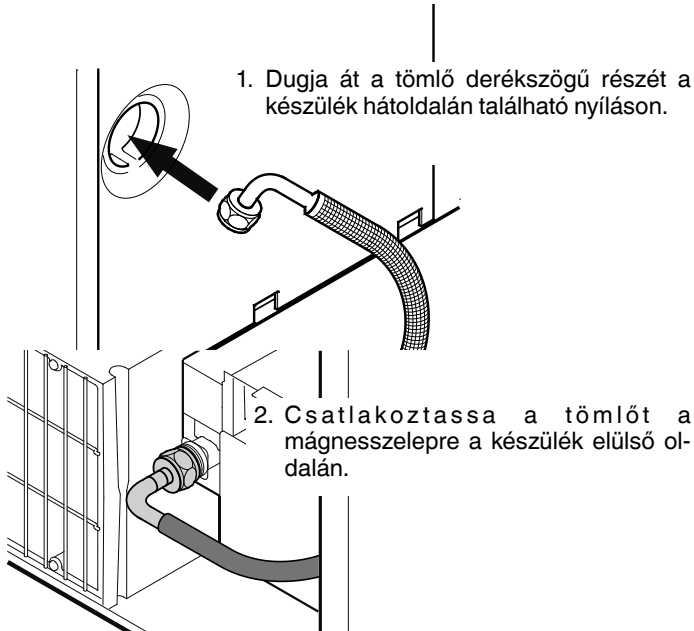
A víznyomás értékének **0,15 és 0,6 MPa (1,5 - 6 bar)** között kell lennie.

Figyelem!

Ha a készülékben használják a vízsűrítőt, akkor a víznyomás értékének **0,3 és 0,6 MPa (3 - 6 bar)** között kell lennie. Ha a víznyomás behelyezett vízsűrőnél túl alacsony, akkor működési hibák fordulhatnak elő a jégkockakészítőnél.



A készüléket hidegvizes vezetéken keresztül kell táplálni, mely kibírja az üzemi nyomást és megfelel a higiéniai előírásoknak. Használja ehhez a mellékelt nemesacél tömlőt (hossza 3 m).



Fontos!

Az elvégzett üzembe helyezést követően a vízbetápláló rendszert légteleníteni kell. Lásd az **A jégkockakészítő légtelenítése** c. részt a kezelési útmutatóban.

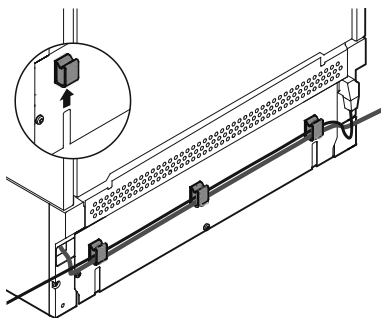
VIGYÁZAT!

A hálózati tápvezeték/vízvezeték be van csípődve a borulásgátló és a készülék hátoldala közé! A hálózati tápvezeték/vízvezeték össze van nyomva. Szereljen fel kábeltartókat.

Helyezze a hálózati tápvezetékét/vízvezetékét kábeltartókba.

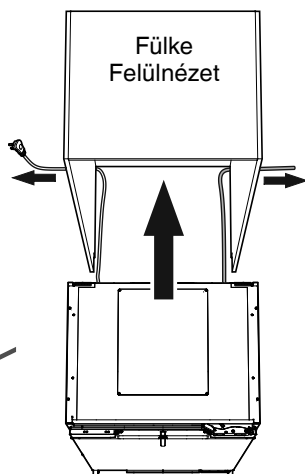
VIGYÁZAT!

Ezek a lépések csak akkor szükségesek, ha a dugaszolóaljzat vagy a vízvezeték a szemközti oldalon van.



Szereljen fel kábeltartókat a készülék hátoldalára. Helyezze a hálózati tápvezetékét/vízvezetékét kábeltartókba.

Tolja be a készüléket a fülkébe. A károsodások elkerülésére a hálózati kábelt és a vízvezetékét egyszerre, enyhén megfeszítve húzza hátrafelé.



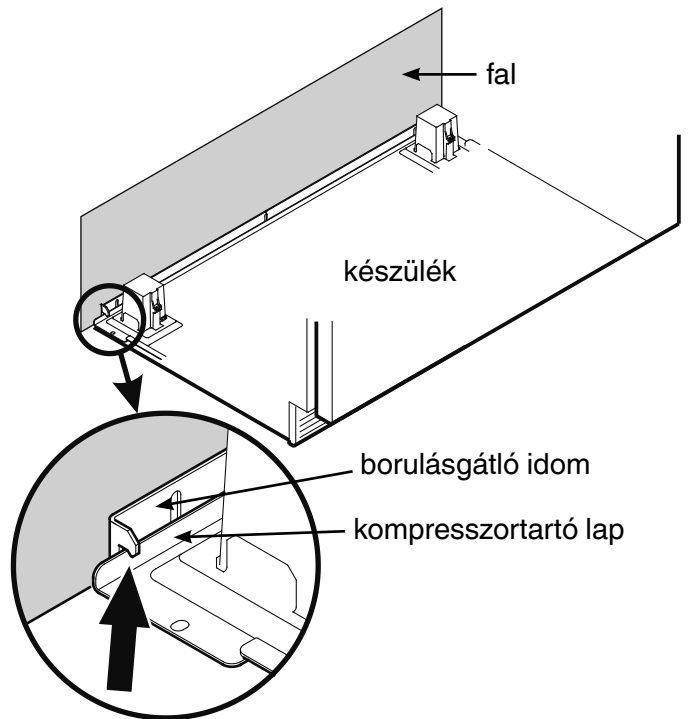
FONTOS

Miután betolta a készüléket a fülkébe, csatlakoztassa a készülék csatlakozódugaszát és ellenőrizze a működését. Ezt követően húzza ki a csatlakozódugaszt.

3. Tolja a készüléket a falhoz annyira, hogy a kompresszortartólapja a borulásgátló idomhoz érjen.

Figyelem!

Annak megakadályozására, hogy a készülék előre billenjen, a kompresszortartó lapnak érintkeznie kell a borulásgátló idommal!



4. Csatlakoztassa a tömlőt az elzárócsaphoz. Nyissa ki az elzárócsapot és ellenőrizze a rendszertömítettségét.

Figyelem!

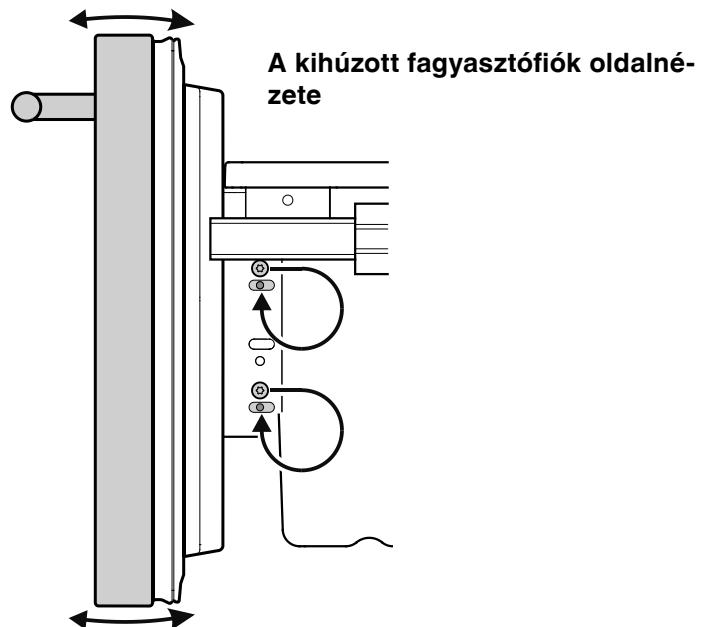
A készüléket **ne csatlakoztassa elektromosan, mielőtt a teljes telepítés nem fejeződött be.**

A fagyasztófiókok frontjainak beállítása

Szükség esetén beállítható a fagyasztófiókok frontja.

Helyezze át egyenként az ábrán látható csavarokat (a fagyasztófiók jobb és bal oldalán) az alatta lévő hosszfuratba.

A fagyasztófiók frontjának megfelelő pozíciója esetén húzza meg erősen a csavarokat.

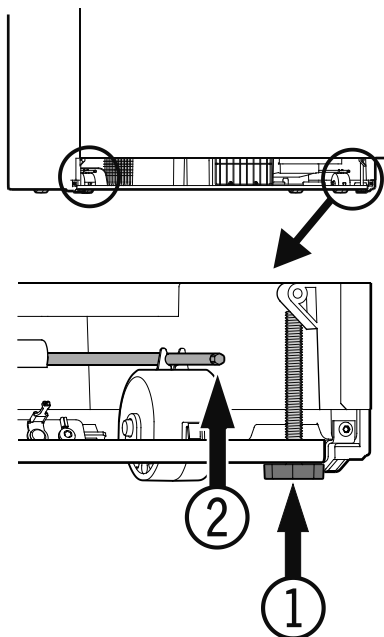


A készülék beállítása

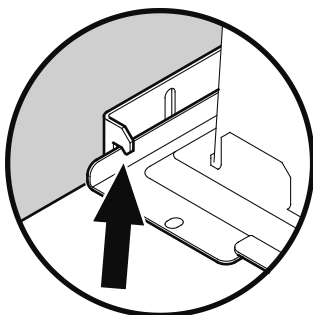
1. Állítsa be a készülék magasságát az (1) állítható lábakkal elől (27-es kulccsal).

Figyelem!

Az elülső állítható lábakkal fixen érintkezniük kell a padlóval.

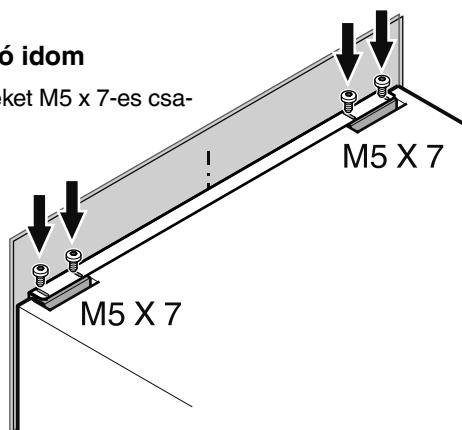


2. Forgassa a beállítórudakat (2) az óramutató járásával egyező irányban addig, hogy a kompresszortartó lapja a borulásgátló idomhoz érjen.



Felső borulásgátló idom

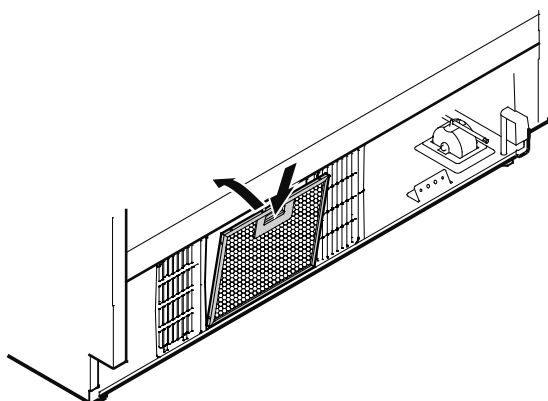
3. Rögzítse a készüléket M5 x 7-es csavarokkal.



A porszűrő beszerelése

A készülékhez mellékelt porszűrő megakadályozza a motortér elszennyeződését és a hűtőteljesítmény csökkenését. Deshalb muss der Staubfilter unbedingt montiert werden.

1. Húzza ki teljesen az alsó fagyasztófiókot.
2. Húzza le a védőfóliát a porszűrőről. Helyezze be alul a szűrőt, nyomja le a gombot és pattintsa be.

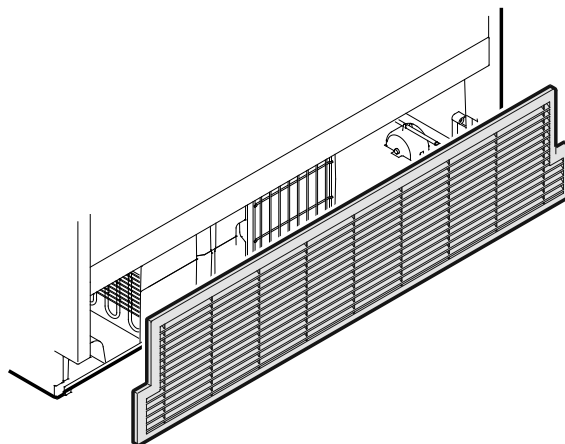


A szellőzőrács felszerelése

Fontos!

A készülék kifogástalan működésének biztosításához fontos felszerelni a készülékhez mellékelt szellőzőrácsot.

Ezt a szellőzőnyílást nem szabad letakarni vagy takarólappal beépíteni!





Liebherr Hausgeräte Lienz GmbH

Dr.-Hans-Liebherr-Strasse 1

A-9900 Lienz

Österreich

www.liebherr.com
