

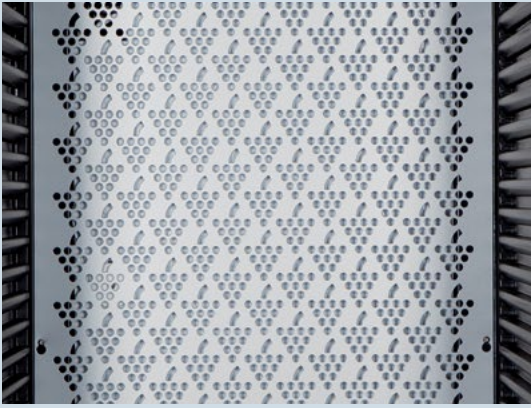


葡萄酒最理想的
窖藏环境

Quality, Design and Innovation



LIEBHERR



最佳湿度: 利勃海尔酒柜保证了最佳的湿度, 这确保了木塞的柔软度, 同时能够确保葡萄酒的熟化。



LED照明: 有色玻璃门不仅提供了完美的紫外线防护, 还为葡萄酒柜打造了完美的外观。集成的LED照明确保了整个室内的舒适照明。

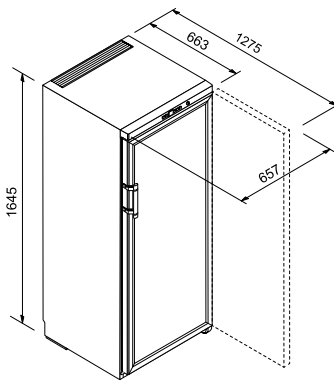


展示搁架: 展示搁架配有倾斜角, 适合展示并安全存放葡萄酒, 最多可容纳6瓶葡萄酒放置于倾斜角架。此外, 还可以将酒瓶放在后面或侧面。

WKb 4112酒柜为葡萄酒带来酒窖级的储存环境, 是葡萄酒长期储存的理想选择。酒柜温区在+5°C至+20°C之间可调, 为您的佳酿提供最适宜的温度环境。黑色外框玻璃门有效保护葡萄酒不受紫外线辐射的影响, 天然的榉木搁架可很好地保证葡萄酒瓶的摆放安全和稳定性, 我们的活性炭过滤器可有效防止葡萄酒受空气中的异味影响。其他可选配件¹可为其增加灵活性。

WKb 4112	
Barrique	
能耗 (kWh/y)	178
噪声 dB(A) *	40
总容积 (升)	293
最大存储量-波尔多 (0.75升) **	168
搁架数量	6
滑轨搁架	0
搁架材质	榉木
展示架	1
电子控制	MagicEye/魔眼数字显示器, 触控按键
温度范围°C	+5°C 至 +20°C
温度区域	1
温度警报	可视/声音
内部照明	LED
门警报	声音
安全恒温器	✓
活性炭过滤器	✓
门类型	玻璃门(内置把手), 黑色外框
内置门锁	✓
柔性系统	无
门铰方向	右, 可逆
产品尺寸 (高/宽/深) cm	164.5 / 65.7 / 66.3
毛重/净重 (kg)	86 / 78
电压/频率 (V/Hz)	220-240 / 50

尺寸图:



活性炭过滤器
产品编号: 988129100

* 噪声符合 EN 60704-3

** 以上型号仅用于储存葡萄酒。根据德国标准 DIN 波尔多瓶 bordeaux 最大容量 (0.75 l), 尺寸参照法国标准 NF H35-124 (H: 300.5 mm, Ø 76.1 mm)。

¹ 可选配件: 立放酒架 (产品编号: 936674700), 伸缩架 (产品编号: 945575000), 活性炭过滤器 (产品编号: 988129100)