



Посібник з експлуатації

Quality, Design and Innovation





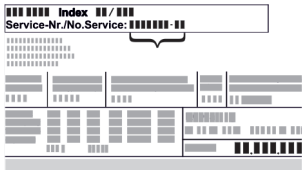
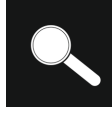

home.liebherr.com/fridge-manuals



LIEBHERR

Зміст

1	Загальні відомості.....	3
1.1	Комплект поставки.....	3
1.2	Загальний огляд пристрою та оснащення.....	3
1.3	Спеціальне оснащення.....	3
1.4	Область застосування пристрою.....	4
1.5	Звукова емісія пристрою.....	4
1.6	Конформність.....	4
1.7	Особливо небезпечні речовини згідно з регламентом REACH.....	4
2	Загальні вказівки з техніки безпеки.....	4
3	Початок експлуатації.....	6
3.1	Умови встановлення.....	6
3.2	Розміри пристрою.....	7
3.3	Транспортування пристрою.....	7
3.4	Розпакувати пристрій.....	7
3.5	Зняти транспортний фіксатор.....	7
3.6	Монтувати ручку дверей.....	8
3.7	Монтувати пристрій захисту від перекидання.....	8
3.8	Встановлення пристрою.....	8
3.9	Вирівняйте пристрій.....	9
3.10	Встановлення кількох пристроїв.....	9
3.11	Після встановлення.....	9
3.12	Утилізація упаковок.....	9
3.13	Зміна сторони відкриття дверцят.....	9
3.14	Вирівнювання дверцят.....	16
3.15	Підключення пристрою.....	17
3.16	Увімкнення пристрою (перше введення в експлуатацію).....	17
4	Зберігання.....	18
4.1	Поради стосовно збереження.....	18
4.2	Термін придатності.....	18
5	Керування.....	18
5.1	Елементи керування та індикації.....	18
5.1.1	Індикація статусу.....	18
5.1.2	Символи індикації.....	18
5.1.3	Акустичні сигнали.....	19
5.2	Навігація.....	19
5.2.1	Навігація за допомогою кнопки.....	19
5.2.2	Меню налаштування.....	19
5.2.3	Клієнтське меню.....	19
5.2.4	Налаштувати значення.....	19
5.2.5	Загальні правила.....	20
5.3	Функції.....	20
5.3.1	Огляд функцій.....	20
5.3.2	Вмикання/вимикання пристрою.....	20
5.3.3	Температура.....	21
5.3.4	Запис температури.....	21
5.3.5	Забезпечення доступу меню налаштування.....	22
5.3.6	Код доступу.....	22
5.3.7	Нагадування про інтервал технічного обслуговування.....	23
5.3.8	Мова.....	24
5.3.9	Одиниця вимірювання температури.....	24
5.3.10	Яскравість дисплею.....	24
5.3.11	Alarm Sound.....	24
5.3.12	Key Sound.....	25
5.3.13	WLAN-з'єднання.....	25
5.3.14	LAN-з'єднання.....	26
5.3.15	Info.....	27
5.3.16	Години роботи.....	27
5.3.17	Software.....	27
5.3.18	Калібрування датчика.....	27
5.3.19	Сигнал попередження про підвищення температури.....	28
5.3.20	Сигнал попередження про незачинені дверцята.....	29
5.3.21	Імітація сигналів тривоги.....	29
5.3.22	Передача сигналу тривоги.....	30
5.3.23	DemoMode.....	30
5.3.24	Скидання на заводські налаштування.....	31
5.4	Повідомлення.....	31
5.4.1	Попередження.....	31
5.4.2	Нагадування.....	33
6	Оснащення.....	34
6.1	Запобіжний замок.....	34
6.2	Датчики.....	34
6.3	Інтерфейси.....	34
7	Технічне обслуговування.....	35
7.1	План технічного обслуговування.....	35
7.2	Пристрій розморозити.....	36
7.3	Чищення пристрою.....	36
8	Обслуговування клієнтів.....	37
8.1	Технічні дані.....	37
8.2	Технічна несправність.....	38
8.3	Служба сервісного обслуговування.....	38
8.4	Заводська табличка.....	39
9	Виведення з експлуатації.....	39
10	Утилізація.....	39
10.1	Підготовка пристрою до утилізації.....	39
10.2	Утилізація пристрою в безпечний для довкілля спосіб.....	39
11	Додаткова інформація.....	40
12	Коротка інструкція стосовно щоденного використання.....	41

Виробник постійно працює над удосконаленням пристроїв усіх типів і моделей. Можливі зміни форми, оснащення чи технічних характеристик.

Символ	Пояснення
	Прочитати посібник Щоб ознайомитися з усіма перевагами пристрою, уважно прочитайте посібник.
	Повний посібник в Інтернеті Докладну інструкцію Ви знайдете в Інтернеті через QR-код на передній сторінці посібника або через введення сервісного номера за адресою home.liebherr.com/fridge-manuals . Сервісний номер вказаний на заводській табличці:  <i>Fig. Приблизне відображення</i>
	Перевірити пристрій Перевірте всі частини на ушкодження при транспортуванні. Зверніться в разі недоліків до дилера або в сервісну службу.
	Відхилення Оскільки один посібник призначений для декількох моделей, можливі певні невідповідності. Абзаци, в яких йдеться про пристрої спеціального призначення, позначені зірочкою (*).

Символ	Пояснення
	Інструкції з дії та результат дії Інструкції з дії позначені ▶. Результат дії позначений ▷.
	Відео Відео стосовно пристроїв доступні на YouTube-каналі Liebherr-Hausgeräte.

Моделі, для яких дійсна ця інструкція з використання:

- SFFsg 4001
- SFFsg 5501

1 Загальні відомості

1.1 Комплект поставки

Перевірте всі частини на ушкодження при транспортуванні. Зверніться в разі недоліків до дилера або в сервісну службу. (див. 8.3 Служба сервісного обслуговування)

Поставка складається з наступних частин:

- Консольний пристрій
- Оснащення *
- Монтажний матеріал *
- Інструкція по використанню
- Сервісна брошура
- Сертифікат якості *
- Мережевий кабель
- Ручка з гвинтами і зірчковим ключем
- Набір кріплення на стіні

1.2 Загальний огляд пристрою та оснащення

SFFsg 4001
SFFsg 5501

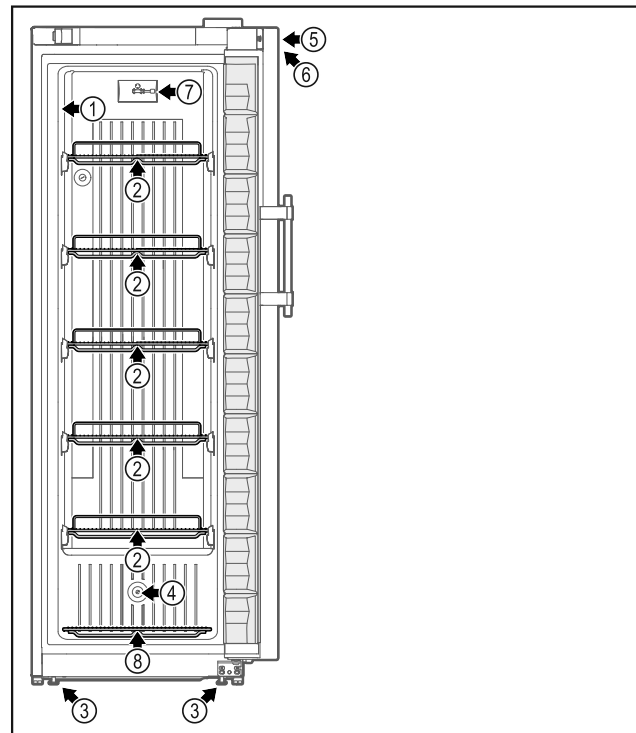


Fig. 1 Приблизне відображення передня сторона

Оснащення

- | | |
|------------------------|--|
| (1) Заводська табличка | (5) Замок |
| (2) Решітчаті полиці | (6) Елементи обслуговування та індикація температури |
| (3) Ніжки / ролики * | (7) C-датчик |
| (4) Проведення датчика | (8) Решітка дна |

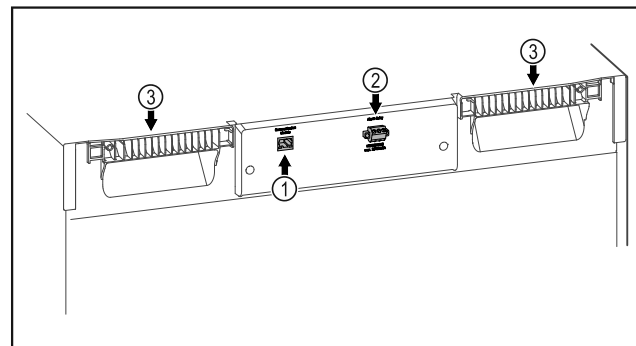


Fig. 2 Приблизне відображення задня сторона

Оснащення

- | | |
|--|---------------|
| (1) LAN/WLAN інтерфейс * | (3) Переноска |
| (2) Безпотенційний вихід сигналу тривоги | |

1.3 Спеціальне оснащення

Вказівка

Акcesуари можна придбати через службу сервісного обслуговування (див. 8.3 Служба сервісного обслуговування) та в магазині Liebherr-Hausgeräte за адресою home.liebherr.com/shop/de/deu/zubehor.html.

SmartModule

Пристрій можна оснастити SmartModule.

У цьому випадку мова йде про інтерфейси WLAN/LAN для з'єднання пристрою та зовнішньої системи обліку й сигналізації, як-от Liebherr SmartMonitoring.

Додаткове оснащення висувних ящиків

У разі додаткового оснащення висувних систем холодильника/морозильної камери Liebherr, що використовуються для зберігання продуктів, чутливих до температур, як-от спеціальних медикаментів або охолоджених матеріалів, щодо яких діють спеціальні нормативні вимоги, необхідно провести оцінку температури. Додаткове оснащення висувних систем холодильника/морозильної камери Liebherr може призвести до псування продуктів або їх пошкодження. Через це додаткове оснащення може виконувати виключно сервісна компанія, авторизована виробником холодильника/морозильної камери.

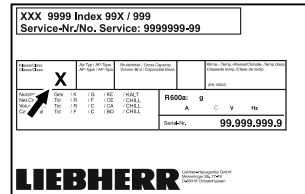


Fig. 3 Заводська табличка

(X) Цей клас клімату вказує, при яких умовах довкілля можна безпечно експлуатувати пристрій.

1.4 Область застосування пристрою

Цільове використання

Цей лабораторний морозильник призначений для професійного зберігання продуктів за температури від -9°C до -30°C .

Типові продукти, що мають зберігатися, - наукові проби, реагенти, лабораторний інвентар і т.д.

При зберіганні цінних та/або чутливих до температури речовин або продуктів потрібне використання незалежної системи сигналізації з постійним контролем. Така система сигналізації має мати таке виконання, щоб кожен аварійний стан відразу реєструвався відповідальною особою, яка може виконати відповідні заходи.

Передбачуване неправильне використання

Не використовувати пристрій для наступного:

- Зберігання та охолодження:
 - хімічно нестабільних, горючих або їдких речовин
 - крові, плазми або інших фізіологічних рідин з метою ін'єкції, використання або введення у людське тіло.
- Застосування у вибухонебезпечних зонах.
- Використання на свіжому повітрі, а також у вологих місцях та в зоні досяжності бризок води.

Не належне використання пристрою призводить до ушкоджень продуктів, що зберігаються, або їх псування.

Класи клімату

Клас клімату для придбаного вами пристрою вказано в таблиці.

Клас клімату (X)	макс. кімнатна температура	макс. вологість повітря	відн.
7	35 °C	75 %	

Вказівка

Мінімальна допустима кімнатна температура на місці встановлення складає 10°C .

1.5 Звукова емісія пристрою

A-скоригований рівень звукового тиску емісії під час роботи пристрою менше 70 дБ(A) (потік звукової енергії відн. 1 пВт).

1.6 Конформність

Контур охолоджувача перевірено на герметичність.

Прилад відповідає діючим нормам техніки безпеки, а також Директивам ЄС 2014/35/EU, 2014/30/EU та 2011/65/EU.

Повний текст декларації про відповідність стандартам ЄС можна знайти за адресою: www.liebherr.com

1.7 Особливо небезпечні речовини згідно з регламентом REACH

Скориставшись наведеним нижче посиланням, можна перевірити, чи містить ваш пристрій особливо небезпечні речовини згідно з регламентом REACH: home.liebherr.com/de/deu/de/liebherr-leben/nachhaltigkeit/umwelt/scip/scip.html

2 Загальні вказівки з техніки безпеки

Надійно зберігайте цю інструкцію з експлуатації, щоб завжди мати можливість скористатися нею.

У разі передавання пристрою передавайте його наступному власникові також інструкцію з експлуатації.

Щоб безпечно і належним чином використовувати пристрій, перед користуванням уважно прочитайте цю інструкцію з експлуатації. Завжди дотримуйтеся наве-

дених у ній рекомендацій, вказівок з безпеки та попереджень. Вони мають важливе значення для безпечного і безперебійного встановлення та експлуатації пристрою.

Небезпека життю та здоров'ю користувача:

- Цей пристрій може використовуватись лише спеціалістами та лабораторним персоналом, навченими з цією метою і що знайомі з заходами безпеки при роботі в лабораторії. Діти, а також особи з обмеженими фізичними, сенсорними або розумовими спроможностями або, що не мають достатнього досвіду й знань не можуть використовувати або обслуговувати цей пристрій.
- Розетка повинна бути розташована у легкодоступному місці, щоб за необхідності швидко відключити пристрій від мережі. Задня стінка пристрою не повинна її закривати.
- Відключаючи пристрій від мережі, тримайтеся за штекер. Забороняється тягнути за кабель.
- У разі неполадки витягніть вилку з розетки або вимкніть запобіжник.
- **ПОПЕРЕДЖЕННЯ:** Уникайте пошкодження кабелю живлення. Не використовуйте пристрій з пошкодженим кабелем живлення.
- **ПОПЕРЕДЖЕННЯ:** Планки штепсельних розеток та блоків багатомісцевих зажимів, та інші електронні пристрої (наприклад галогенні трансформатори) не можна встановлювати та експлуатувати н задній стінці пристроїв.
- **ПОПЕРЕДЖЕННЯ:** Не закривайте вентиляційні отвори у корпусі пристрою або у монтажному корпусі.
- Ремонтні роботи і роботи із внесення конструктивних змін в пристрої проводяться лише працівниками сервісної служби або підготовленими спеціалістами.
- Встановлення, підключення до мережі та утилізація мають виконуватись у відповідності з інструкціями, наведеними у даному посібнику.

Небезпека загорання:

- Застосовуваний холодоагент (дані на заводській табличці) не завдає шкоди навколишньому середовищу, проте легко займається. Витік холодоагенту може призвести до виникнення пожежі.

- **ПОПЕРЕДЖЕННЯ:** Уникайте пошкодження контуру охолодження.
- Забороняється заносити в пристрій джерела виникнення вогню.
- **ПОПЕРЕДЖЕННЯ:** Не експлуатувати всередині охолоджувального відділення електричні пристрої, чия конструкція не відповідає рекомендованій виробником.
- У разі витікання охолоджуючого засобу: не використовуйте відкрите полум'я та усуньте потенційні джерела займання поблизу місця витікання. Добре провітрить приміщення. Повідомте службу підтримки.
- Не використовуйте пристрій поряд з вибухонебезпечним газом.
- Не зберігати і не використовувати поблизу пристрою бензин, інші займисті рідини та газу.
- Не зберігати в пристрої вибухонебезпечні речовини, наприклад аерозолі з горючим робочим газом. Для ідентифікації на таких балончиках є відповідні дані або зображення полум'я. У результаті витоку газ може зайнятися через наявність у конструкції пристрою електричних елементів.
- Не ставте запалені свічки, лампи та інші предмети з відкритим полум'ям поруч з пристроєм, щоб не викликати пожежу.
- Алкогольні рідини або ємності, що містять алкоголь, зберігайте лише щільно закритими. У результаті витікання алкоголь може зайнятися через наявність у конструкції пристрою електричних елементів.

Небезпека падіння та перекидання:

- **ПОПЕРЕДЖЕННЯ:** Щоб уникнути небезпек, пов'язаних з нестійким положенням пристрою, необхідно закріпити його відповідно до вказівок.
- Не ставати і не спиратися на цоколь, висувні ящики, дверцята тощо.

Небезпека занеміння, обмороження та виникнення болю:

- Уникайте тривалого контакту шкіри з холодною поверхнею або охолоджувальними/заморожуваними виробами чи використовуйте заходи захисту, наприклад використовуйте рукавички.

Початок експлуатації

Небезпека отримання травм та пошкоджень:

- **ПОПЕРЕДЖЕННЯ:** Для пришвидшення процесу розмороження не використовувати механічні пристрої або інші засоби, ніж ті, що рекомендував виробник.
- **ПОПЕРЕДЖЕННЯ:** Небезпека пошкодження пристрою через биття струмом! Під кожухом знаходяться частини, які під напругою.
- **УВАГА:** Пристрій можна експлуатувати лише з оригінальним додатковим приладдям виробника або з додатковим приладдям іншого постачальника, допущеним виробником. Користувач несе ризик від використання не допущеного додаткового приладдя.

Небезпека защемлення:

- Під час відкривання та закривання дверей будьте обережні з петлями. Так можна затиснути пальці.

Кваліфікація спеціалісти:

Пристрій можуть встановлювати, перевіряти, обслуговувати та використовувати лише спеціалісти, знайомі з монтажем, введенням в експлуатацію та експлуатацією пристрою.

Спеціалісти - це особи, які на основі своєї професійної освіти, знань та досвіду, а також завдяки знання відповідних норм та правил, можуть оцінити і виконувати доручені їм роботи і розпізнавати можливі небезпеки. Вони повинні мати освіту, інструктаж і право працювати на пристрої.

Символи на пристрої:



Символ може знаходитися на компресорі. Він стосується масла в компресорі та вказує на наступну небезпеку: **у разі проковтування та потрапляння в дихальні шляхи це може бути смертельно.** Ця вказівка має значення тільки для утилізації. В звичайному режимі експлуатації небезпека не існує.



ПОПЕРЕДЖЕННЯ: Небезпека виникнення пожежі / горючі матеріали. Символ знаходиться на компресорі і позначає небезпеку від пожежонебезпечних речовин. Не знімайте наклейку.



Символ на зворотній стороні пристрою в зоні сигнального реле та вказує на наступну небезпеку: **Електричний удар!** Навіть у випадку відключення пристрою від мережі ще може бути зовнішня напруга. Не знімайте наклейку.



Ця або подібна до неї наклейка може бути розташована на задній стінці пристрою. Вона вказує на те, чи містяться у дверцятах і/або корпусі вакуумні ізоляційні панелі (VIP) або перлітові панелі. Ця вказівка має значення тільки для утилізації. Не знімайте наклейку.

Дотримуйтеся попереджувальних вказівок та інших окремих вказівок в інших розділах:

	НЕБЕЗПЕКА	Позначає безпосередньо небезпечну ситуацію, яка може призвести до смерті чи важкого травмування, якщо їй не запобігти.
	ПОПЕРЕДЖЕННЯ	Позначає небезпечну ситуацію, яка може призвести до смерті чи важкого травмування, якщо їй не запобігти.
	ОБЕРЕЖНО	Позначає небезпечну ситуацію, яка може призвести до травмування легкої або середньої тяжкості, якщо їй не запобігти.
	УВАГА	Позначає небезпечну ситуацію, яка може призвести до пошкодження майна, якщо їй не запобігти.
	Вказівка	Позначає корисні вказівки та поради.

3 Початок експлуатації

3.1 Умови встановлення



ПОПЕРЕДЖЕННЯ

Небезпека загорання через вологість! Якщо на частини, які знаходяться під напругою, або на кабель підключення до електромережі потрапляє волога, то може виникнути коротке замикання.

- Пристрій створено для використання в закритих приміщеннях. Не використовувати пристрій на свіжому повітрі, а також у вологих місцях та в зоні досяжності бризок води.

3.1.1 Місце встановлення



ПОПЕРЕДЖЕННЯ

Холодоагент та масло, що виходять! Пожежа. Застосований холодоагент не завдає шкоди навколишньому середовищу, проте легко займається. Масло, що міститься, також легко займається. Холодоагент та масло, що виходять, можуть зайнятися при відповідно високій концентрації та при контакті із зовнішнім джерелом тепла.

- Не пошкодити трубопроводи контуру холодоагенту та компресор.

- Уникайте встановлення пристрою в місцях потрапляння прямих сонячних променів, поряд із плитою, системою опалення тощо.
- Оптимальне місце встановлення – сухе приміщення з гарною вентиляцією.
- Якщо пристрій встановлено в занадто вологому середовищі, можливе утворення конденсату на зовнішній стінці. Обов'язково забезпечте вільний притік та відтік повітря у місці встановлення.
- Що більше холодоагенту знаходиться в пристрої, то більшим має бути приміщення, в якому знаходиться пристрій. У надто малих приміщеннях у разі витoku може утворюватися вогнебезпечна суміш газу та повітря. На кожні 8 г холодоагенту має припадати щонайменше 1 м³ об'єму приміщення для встановлення пристрою. Дані про вміст холодоагенту вказано на заводській табличці всередині пристрою.
- Підлога у місці встановлення повинна бути горизонтальною і рівною.
- Місце встановлення має відповідати вазі пристрою разом з максимальним завантаженням. (див. 8.1 Технічні дані)

3.1.2 Підключення електрики



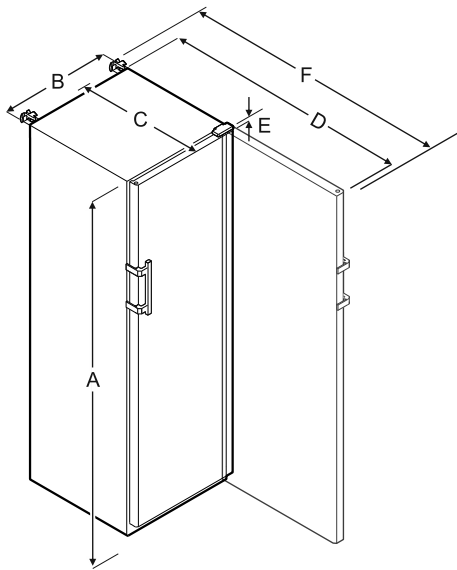
ПОПЕРЕДЖЕННЯ

Небезпека пожежі через неналежне встановлення!

За контакту мережевого кабелю або вилки із задньою стороною пристрою вібрації пристрою можуть призвести до пошкодження мережевого кабелю або вилки, що може призвести до короткого замикання.

- ▶ Слідкуйте за тим, щоб не перетиснути мережевий кабель під пристроєм під час встановлення.
- ▶ Встановлюйте пристрій таким чином, щоб він не дотикався до вилок або мережевих кабелів.
- ▶ Не підключайте до розеток в області зворотного боку пристрою інші пристрої.
- ▶ **Забороняється** встановлювати й експлуатувати позаду пристроїв подовжувачі й розподільні колодки, а також інші електронні пристрої (наприклад галогенні трансформатори).

3.2 Розміри пристрою



	SFFsg 4001	SFFsg 5501
A	1884 мм	1684 мм

	SFFsg 4001	SFFsg 5501
B	597 мм	747 мм
C	664 мм	779 мм
D	1203 мм	1468 мм
E	23 мм	23 мм
F	1241 мм	1506 мм

A = Висота пристрою з ніжками / роликами

B = Ширина пристрою без ручки [глибина ручки = 45 мм]

C = Глибина пристрою без ручки [глибина ручки = 45 мм]

D = Глибина пристрою при відкритих дверях

E = Висота шарніру

F = Глибина пристрою з виступанням ручки та захистом від перекидання

3.3 Транспортування пристрою

- ▶ За першого введення в експлуатацію: пристрій транспортувати в упаковці.
- ▶ Під час транспортування після першого введення в експлуатацію (наприклад, переїзд): пристрій транспортувати розвантаженим.
- ▶ Пристрій транспортувати у вертикальному положенні.
- ▶ Пристрій транспортувати двома особами.

3.4 Розпакувати пристрій

- ▶ Перевірте пристрій і упаковку на ушкодження при транспортуванні. негайно зверніться до постачальника, якщо є підозра про будь-які ушкодження. Не підключати пристрій до електроживлення.
- ▶ Видаліть усі сторонні матеріали з задньої стінки та бічних стінок пристрою, які можуть завадити належному встановленню, притоку та відтоку повітря.

3.5 Зняти транспортний фіксатор

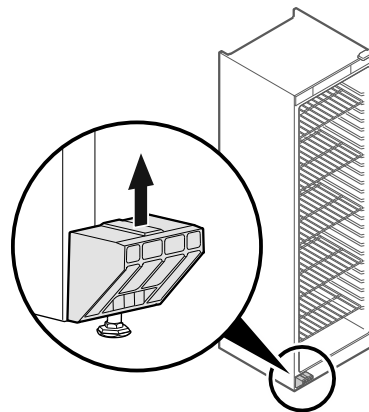


Fig. 4

- ▶ Потягнути транспортний фіксатор вгору.
- ▷ Статичний тримач лишається на пристрої.

3.6 Монтувати ручку дверей

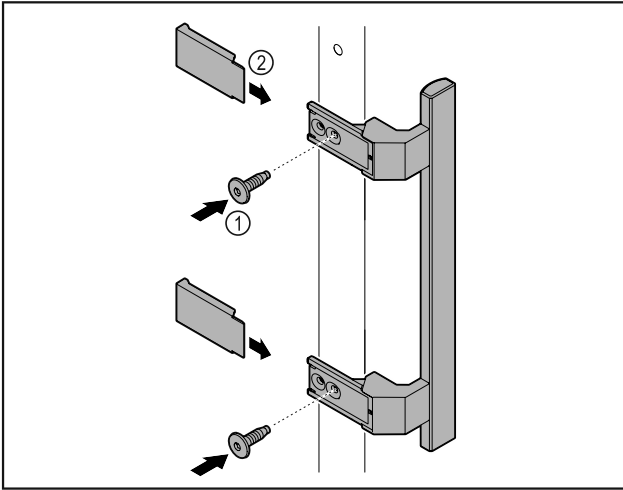


Fig. 5

- ▶ Ручку з комплекту додаткового обладнання з доданими гвинтами Fig. 5 (1) розмістити на дверях.
- ▶ Одягти кришку Fig. 5 (2).

3.7 Монтувати пристрій захисту від перекидання

Інструмент

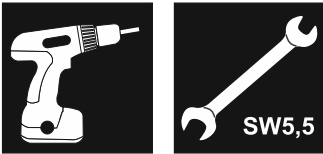


Fig. 6

Захистити пристрій від перекидання.

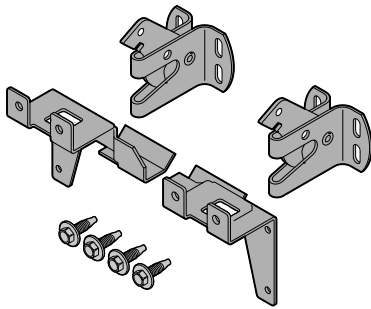


Fig. 7

Пристрій захисту від перекидання, що складається з двох деталей для підтримки, двох запобіжних гаків та чотирьох гвинтів (4 x 14), додається до пристрою.

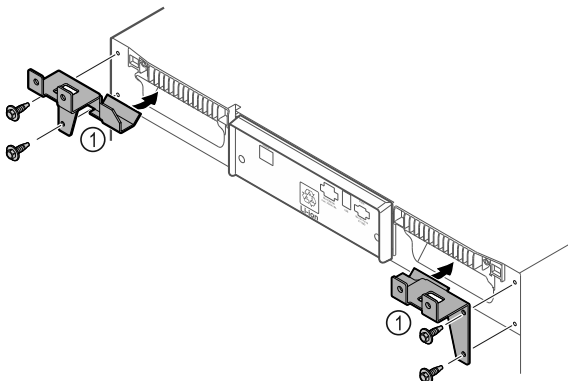


Fig. 8

- ▶ Монтувати деталі для підтримки Fig. 8 (1) з приданими гвинтами на пристрій.
- ▶ Пристрій з встановленими деталями для підтримки посунути до стінки.

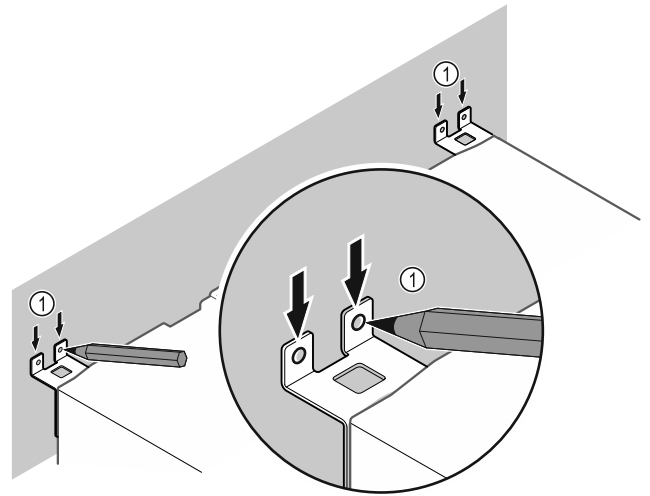


Fig. 9

- ▶ Встановити маркування на стіні Fig. 9 (1).
- ▶ Зняти пристрій.

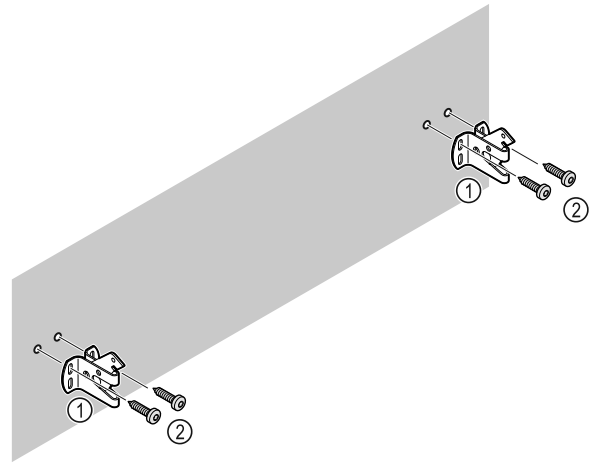


Fig. 10

Залежно від матеріалу стіни (дерево, бетон) використовувати придатний кріпильний матеріал (наприклад, дюбелі) та достатню кількість точок кріплення.

- ▶ Закріпити запобіжні гаки.

3.8 Встановлення пристрою



ОБЕРЕЖНО

Небезпека отримання травм та пошкоджень!
▶ Встановлювати пристрій силами 2 чоловік.



ОБЕРЕЖНО

Небезпека отримання травм та пошкоджень!
Дверцята можуть вдаритися об стіну і таким чином пошкодитися. У випадку скляних дверцят пошкоджене скло може призвести до травм!

- ▶ Захищайте дверцята від ударів об стіну. Встановіть на стіну стопор для дверцят, наприклад з повсті.

- ▶ Всі потрібні компоненти (наприклад мережевий кабель) підключити до зворотньої сторони пристрою і відвести вбік.

Вказівка

Кабель може пошкодитись!

- ▶ Не затискати кабелі під час зміщення назад.

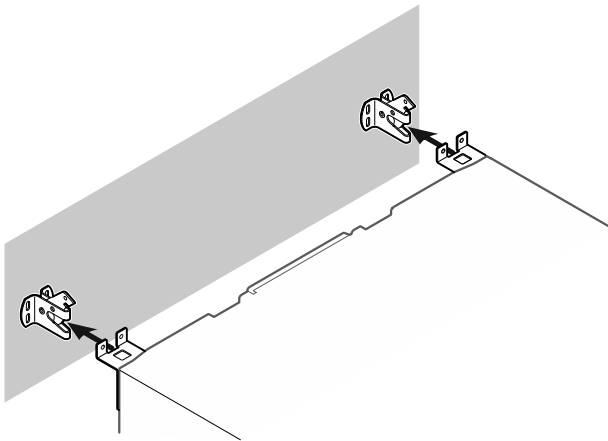


Fig. 11

- ▶ Посунути пристрій до стіни так, щоб деталі для підтримки зафіксувались у запобіжні гаки.
- ▶ Агрегат тепер захищений від перекидання.
- ▶ Його можна ослабити знову відкиданням назад запобіжних гаків.

3.9 Вирівняйте пристрій

УВАГА

Деформація корпусу пристрою і двері не закриваються.

- ▶ Вирівняти пристрій по горизонталі та по вертикалі.
- ▶ Вирівняти нерівності підлоги з допомогою ніжок.



ПОПЕРЕДЖЕННЯ

Не належне налаштування висоти ніжки!

Важкі та смертельні травми. Неправильне налаштування висоти може ослабити нижню частину ніжки і перекинути пристрій.

- ▶ Не витягувати ніжку надто далеко.

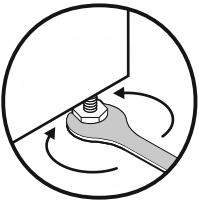


Fig. 12

Підняти агрегат:

- ▶ Повернути ніжку за годинниковою стрілкою.

Опустити агрегат:

- ▶ Повернути ніжку проти годинникової стрілки.

3.10 Встановлення кількох пристроїв

УВАГА

Небезпека пошкодження через утворення конденсату між боковими стінками!

- ▶ Не встановлювати пристрій поруч з іншим холодильником.
- ▶ Ставити пристрої один поруч одного з відстанню 3 см між пристроями.
- ▶ Ставити кілька пристроїв лише при температурах 35 °C і 65 % вологість повітря один поруч одного.
- ▶ При більшій вологості повітря збільшити відстані між пристроями.

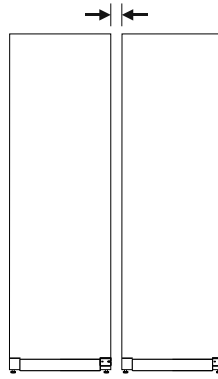


Fig. 13 Встановлення бік у бік (Side-by-Side)

Вказівка

Набір Side-by-Side можна замовити як додаткове приладдя у сервісній службі Liebherr. (див. 8.3 Служба сервісного обслуговування)

3.11 Після встановлення

- ▶ Зніміть захисну плівку з зовнішньої стінки корпусу.
- ▶ Помийте пристрій. (див. 7.3 Чищення пристрою)
- ▶ За необхідності: Дезінфікувати пристрій.
- ▶ Зберегти рахунок (чек) і мати в розпорядженні дані про пристрій та дилера.

3.12 Утилізація упаковки



ПОПЕРЕДЖЕННЯ

Небезпека задушення пакувальними матеріалами та плівкою!

- ▶ Не дозволяйте дітям гратися з пакувальними матеріалами.

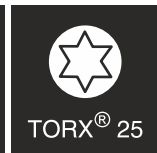
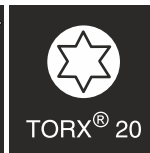
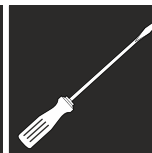
Упаковка виготовлена із матеріалів, які підлягають повторному використанню.



- Гофрований картон/картон
- Деталі із спіненого полістиролу
- Поліетиленова плівка та мішок.
- Стрічки-стяжки з поліпропілену
- збита цвяхами дерев'яна рама з вставкою з поліетилену*
- ▶ Пакувальні матеріали слід здавати до офіційно визначеного приймального пункту.

3.13 Зміна сторони відкриття дверцят

Інструмент



Початок експлуатації



ПОПЕРЕДЖЕННЯ

Небезпека пошкодження пристрою через непрофесійне переставлення дверцят!

- ▶ Доручити переставлення дверцят спеціалістам.



ПОПЕРЕДЖЕННЯ

Небезпека травмування та матеріальні збитки через високу вагу дверцят!

- ▶ Виконувати переробку, лише якщо можна підняти вагу 25 кг.
- ▶ Виконувати переробку лише удвох.

УВАГА

Деталі під напругою!

Ушкодження електричні компоненти.

- ▶ Витягніть мережевий штекер, перш ніж виконувати переставлення дверцят.

- ▶ Відкрийте дверцята.

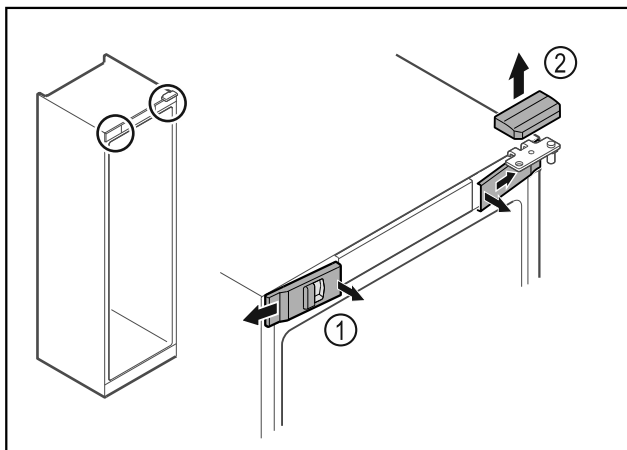


Fig. 14

- ▶ Звільніть передні кришки Fig. 14 (1) всередині від фіксатора та поверніть убік.
- ▶ Зніміть верхню кришку Fig. 14 (2) вгору.

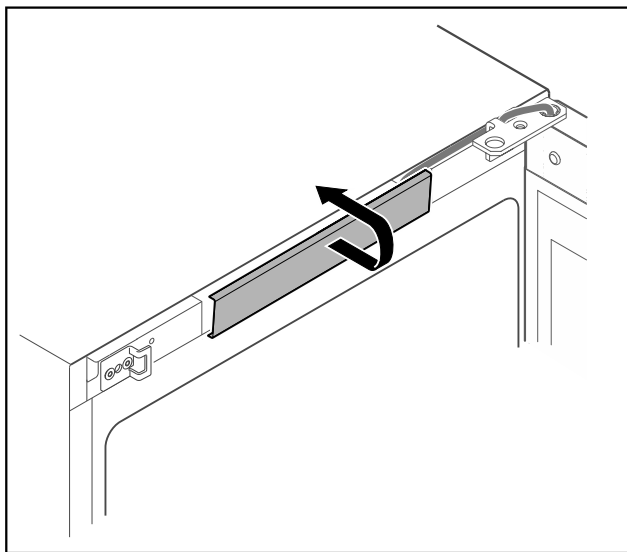


Fig. 15

- ▶ Звільніть і зніміть середню кришку.

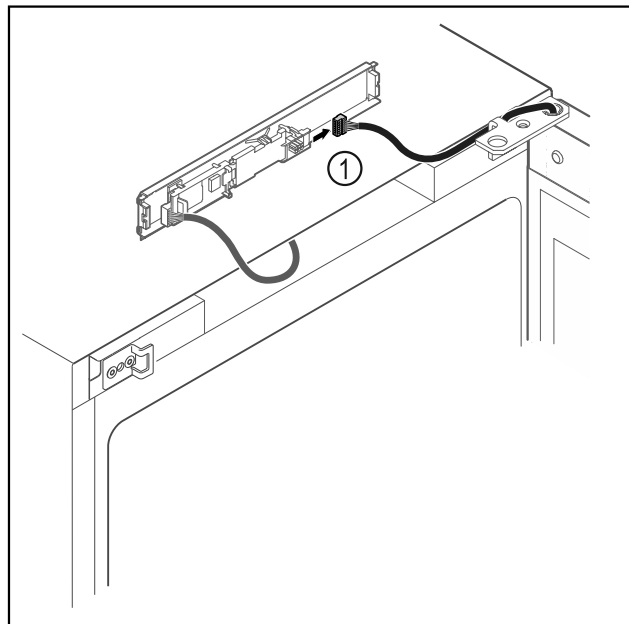


Fig. 16

- ▶ Витягнути штекер Fig. 16 (1) з плити.

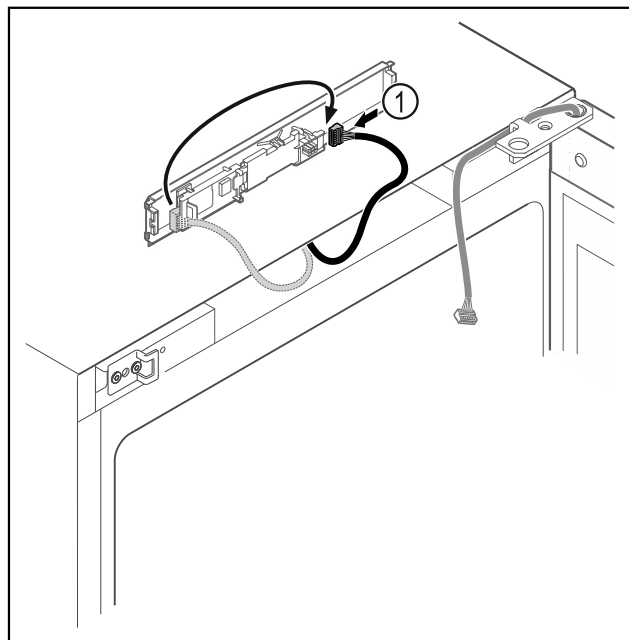


Fig. 17

- ▶ Переставити штекер Fig. 17 (1) на плиті.

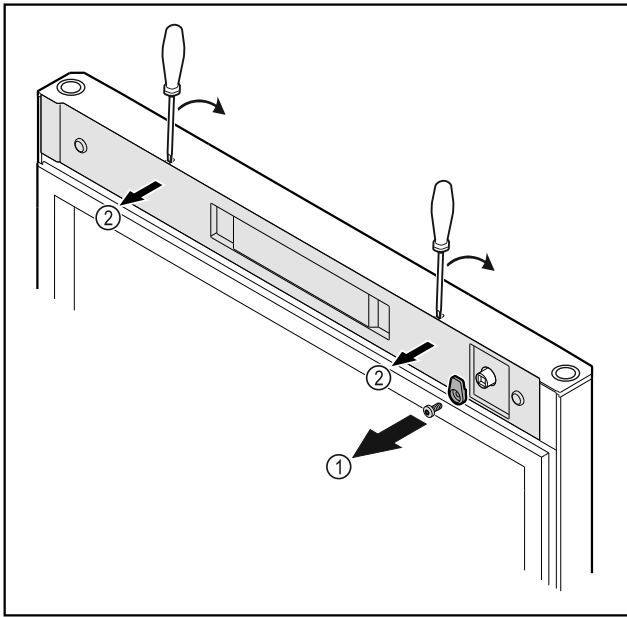


Fig. 18

- ▶ Відкрутити запірний гачок Fig. 18 (1).
- ▶ За допомогою малої викрутки зніміть з фіксатора кришку Fig. 18 (1) і видаліть.

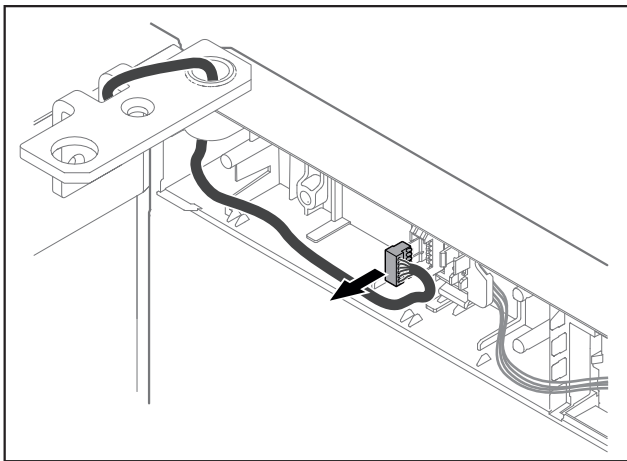


Fig. 19

- ▶ Видалити штекер з кріплення штекера.

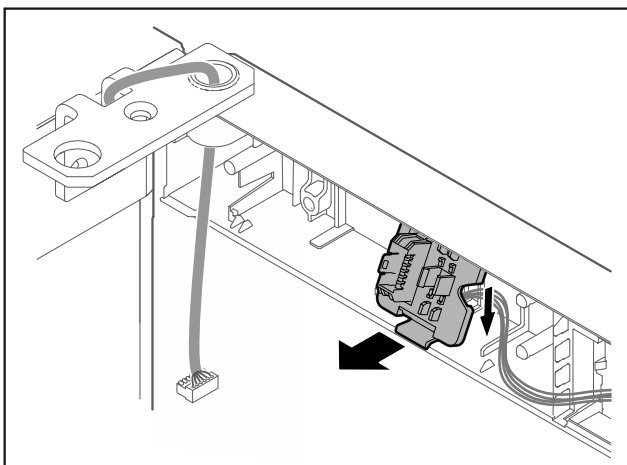


Fig. 20 Кріплення тримача штекера можна повернути на 180°.

- ▶ Зняти кріплення штекера.

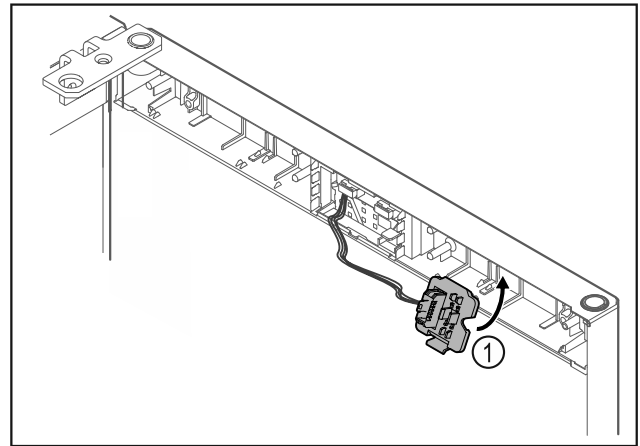


Fig. 21

- ▶ Зафіксувати кріплення штекера Fig. 21 (1) на протилежній стороні.

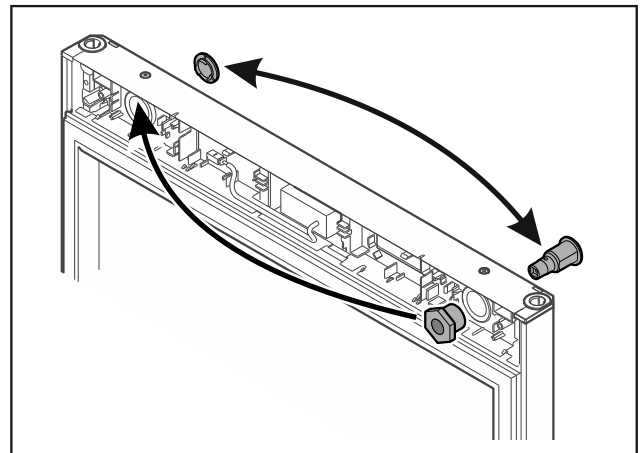


Fig. 22

- ▶ Замок та кришку відповідно переставити на протилежний бік.

УВАГА

Небезпека травмування через перекидання дверцят!

- ▶ Притримуйте дверцята.

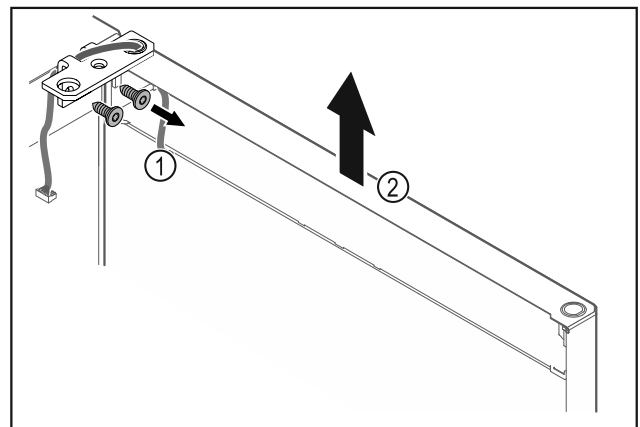


Fig. 23

- ▶ Відкрутити шарнірний кутик Fig. 23 (1).
- ▶ Дверцята з шарнірним кутиком Fig. 23 (2) приблизно на 200 мм прямо підняти вгору і зняти.
- ▶ Двері обережно покласти на м'яку підкладку.

Початок експлуатації

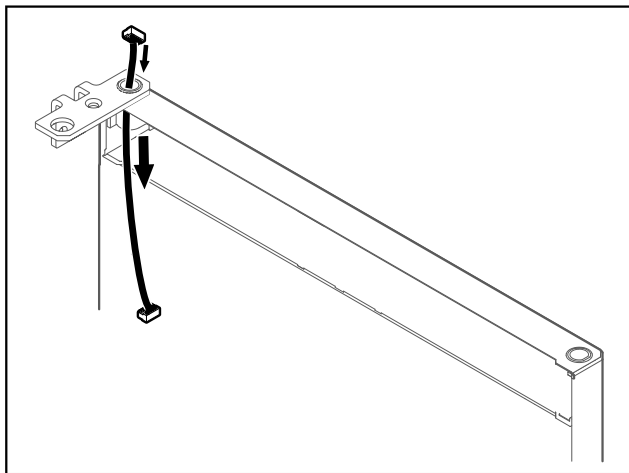


Fig. 24

- ▶ Обережно витягніть кабель.

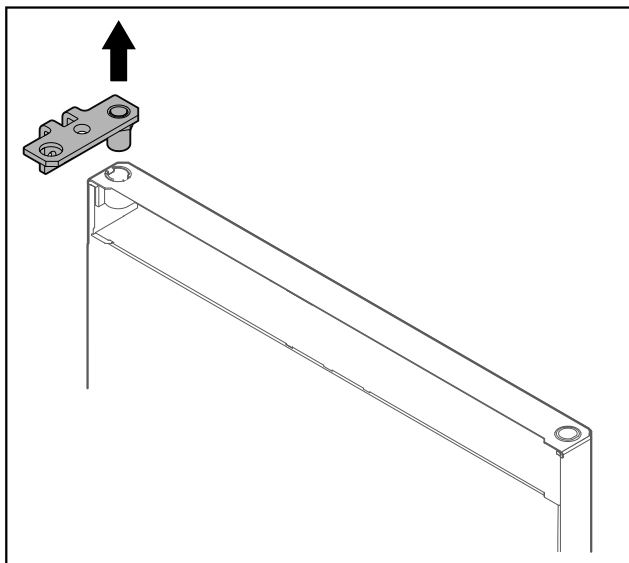


Fig. 25

- ▶ Витягнути шарнірний кутик.

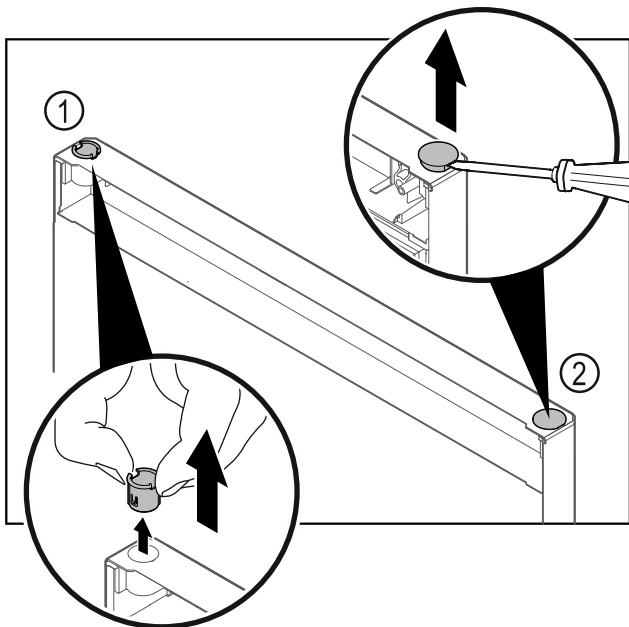


Fig. 26

- ▶ Витягніть шарнірну втулку Fig. 26 (1) пальцями.
- ▶ За допомогою шліцевої викрутки обережно підніміть заглишку Fig. 26 (2) та витягніть її.

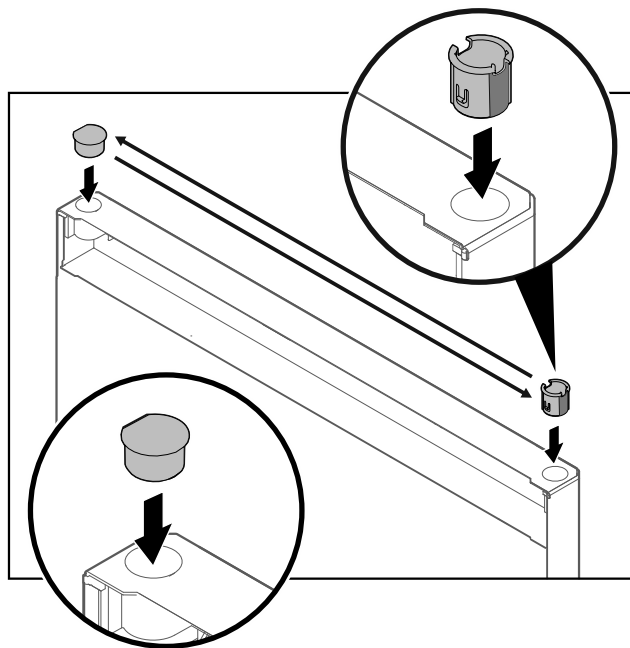


Fig. 27

- ▶ Вставити шарнірну втулку та заглишку відповідно на протилежній стороні (сторони, що спадають, показують назовні).

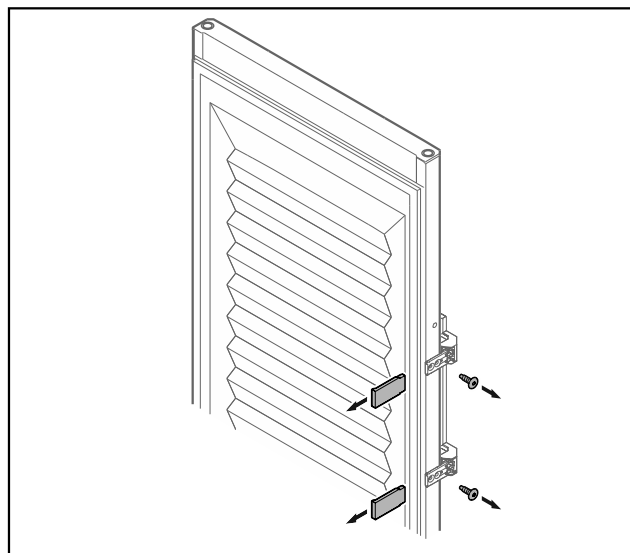


Fig. 28 Спінені дверцята

- ▶ Зніміть панелі.
- ▶ Відкрутити ручку.

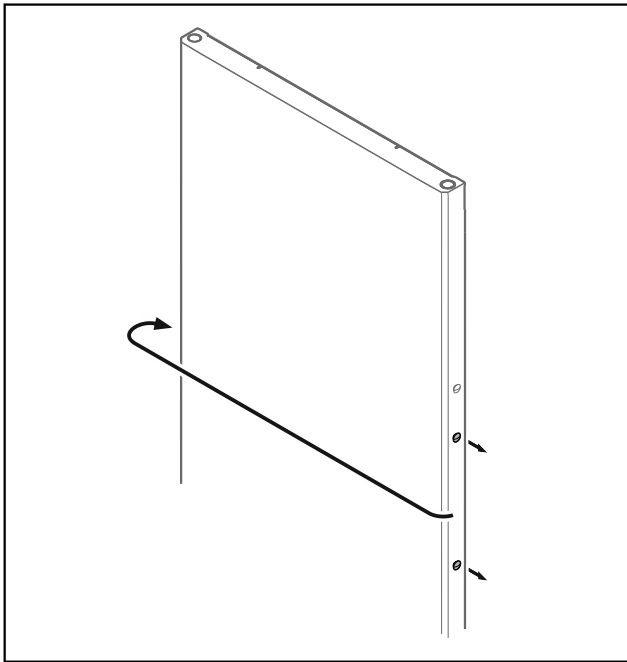


Fig. 29

- ▶ Переставте пробку на протилежну сторону.

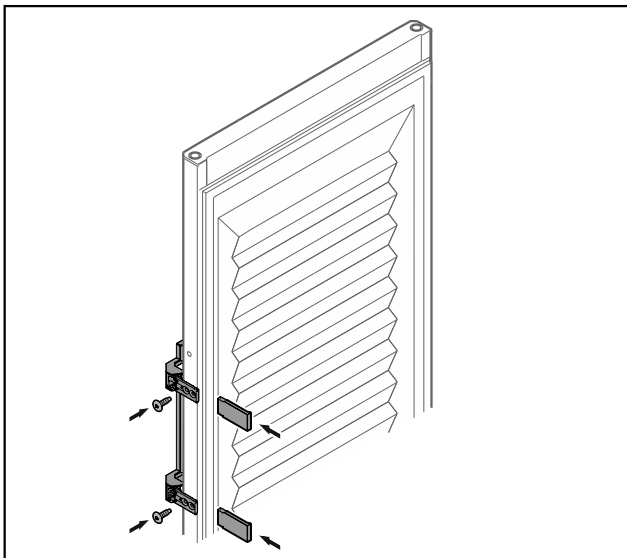


Fig. 30 Спінені дверцят

- ▶ Накрутити ручку на протилежній стороні.
- ▶ Встановити панелі.

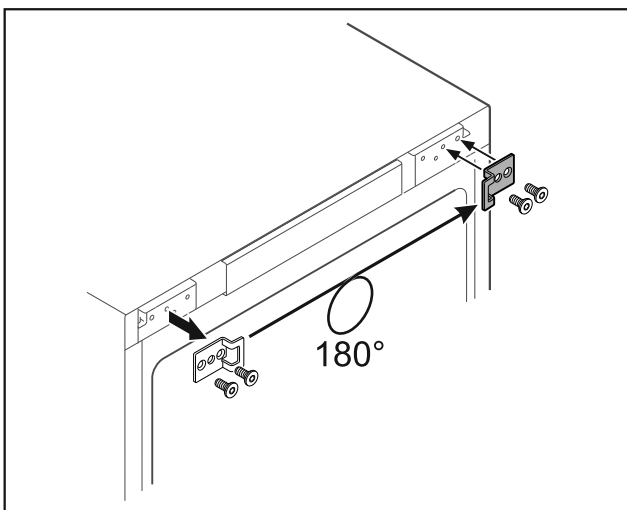


Fig. 31

- ▶ Переставте шарнірний кутик на протилежну сторону.

Вказівка

Отвори попередньо марковані і мають пробиватися само-нарізними гвинтами.

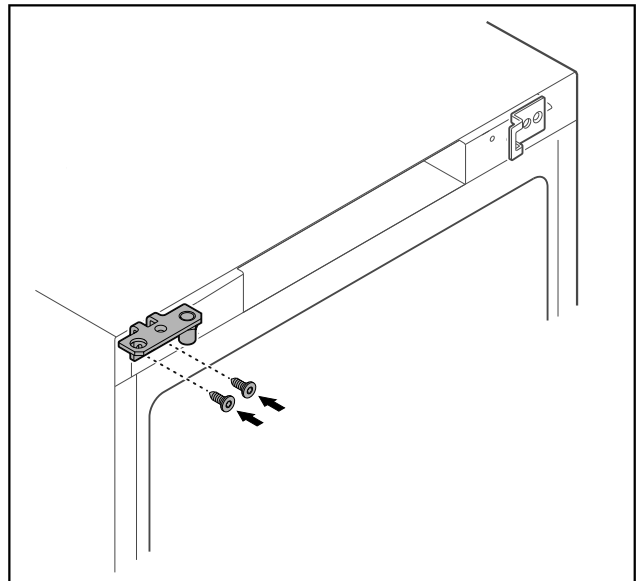


Fig. 32

- ▶ Переставте шарнірний кутик на протилежну сторону.



ПОПЕРЕДЖЕННЯ

Небезпека травмування та матеріальні збитки через перекидання дверцят!

- ▶ Затягнути болт підшипника з вказаним обертальним моментом.

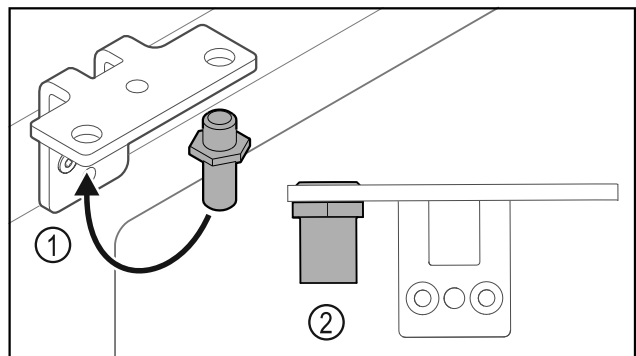


Fig. 33

- ▶ Перемістити палець Fig. 33 (1) у шарнірному кутику.
- ▶ Затягнути палець Fig. 33 (2) з **обертальним моментом 12 Нм**.
- ▶ Знову відкрутити шарнірний кутик.

УВАГА

Небезпека травмування через напружену пружину!

- ▶ Не розбирати систему закриття дверей Fig. 34 (1).

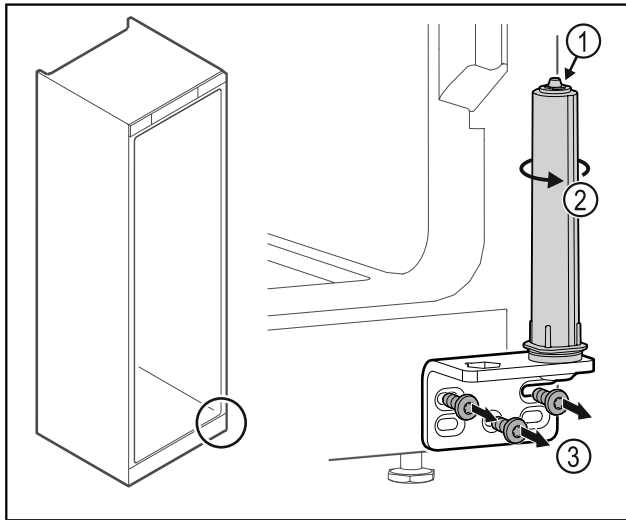


Fig. 34

- ▶ Повертати систему закриття Fig. 34 (2) до клацання.
- ▷ Попередній натяг від системи закриття ослаблений.
- ▶ Відкрутити шарнірний кутик Fig. 34 (3).

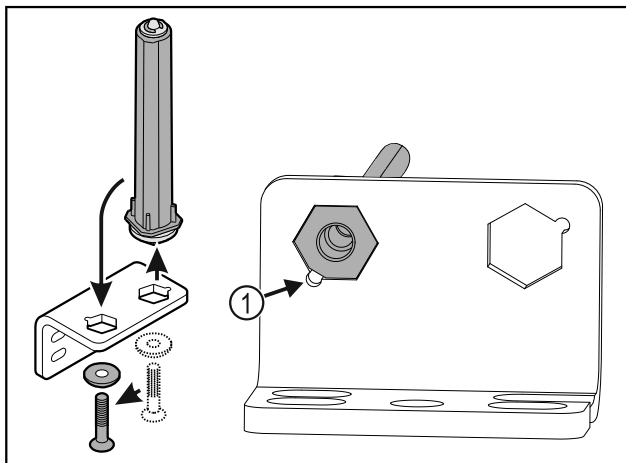


Fig. 35

- ▶ Перемістити систему закриття дверей у шарнірному кутику.
- ▶ Звертати увагу на те, щоб при вставці нахил пальця Fig. 35 (1) показував на круглий отвір.

-або-

Вказівка

Неправильне розташування шайб регулювання висоти. Можливе недостатнє кріплення гайок.

- ▶ Шайба повинна увійти в зачеплення на нижній стороні системи запирання.

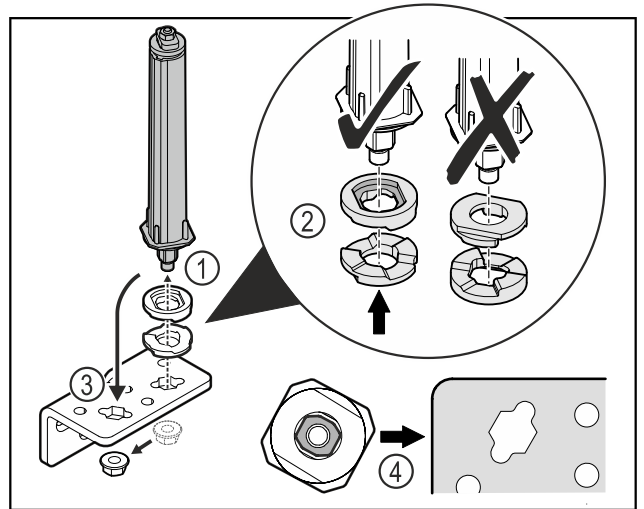


Fig. 36

- ▶ Відкрутити гайку і зняти систему запирання дверей Fig. 36 (1).
- ▶ Слідкувати за правильним розташуванням шайб для регулювання висоти Fig. 36 (2).
- ▶ Переставити систему запирання дверей у шарнірному кутику і зафіксувати гайкою Fig. 36 (3).
- ▶ Під час встановлення слідкувати за правильною орієнтацією системи запирання дверей Fig. 36 (4).

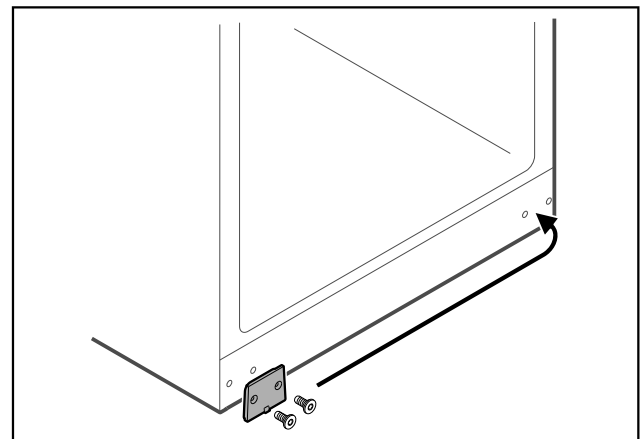


Fig. 37

- ▶ Переставте захисну пластину на протилежну сторону.

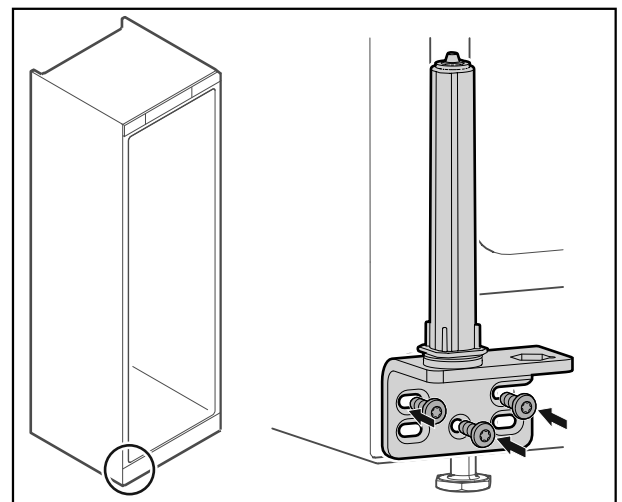


Fig. 38

- ▶ Накрутити шарнірний кутик на протилежну сторону.

Вказівка

Правильне вирівнювання: і попередній натяг важливі для роботи системи закриття.

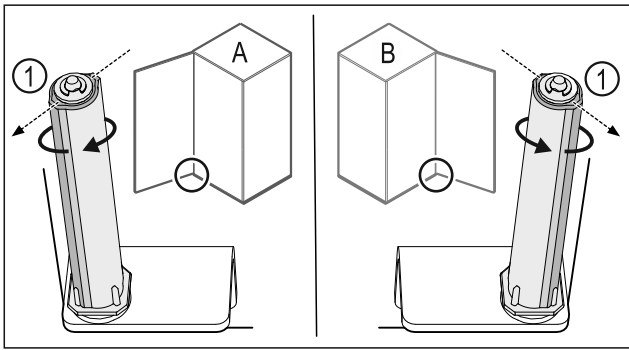


Fig. 39 Розкриття ліворуч (A) / Розкриття праворуч (B)

- ▶ Систему закриття повертати проти опору доки перемичка системи закриття Fig. 39 (1) не покажуть назовні.
- ▷ Система закриття самостійно лишається у цьому положенні.
- ▷ Система закриття вирівняна і попередньо напружена.

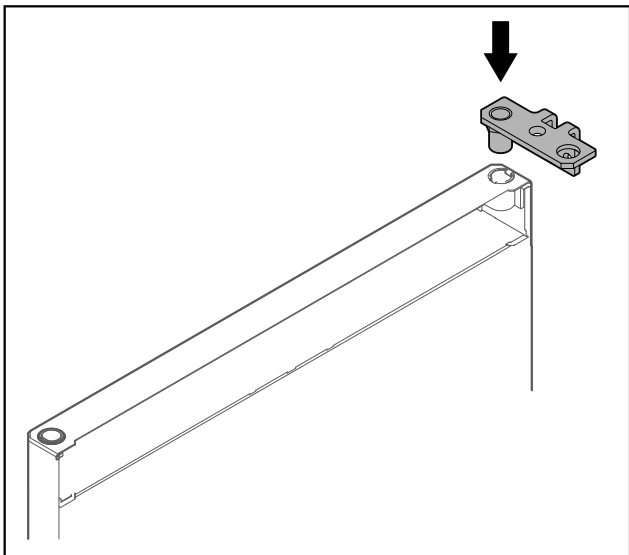


Fig. 40

- ▶ Вставити шарнірний кутик у двері.

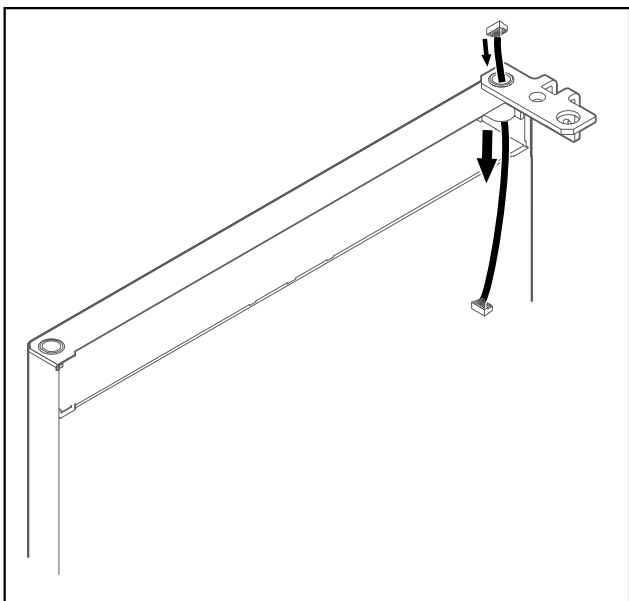


Fig. 41

- ▶ Обережно провести кабель.

УВАГА

Небезпека травмування через перекидання дверцял!

- ▶ Притримуйте дверцята.

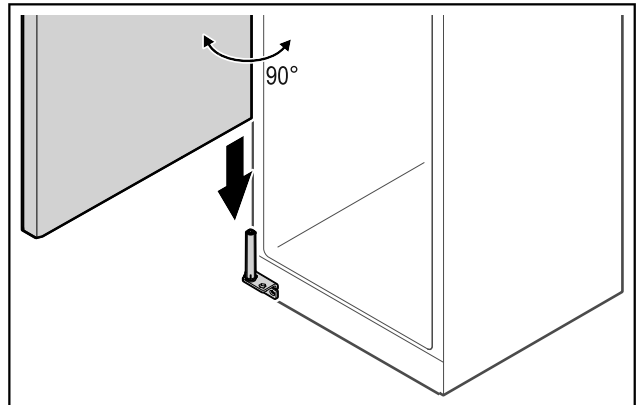


Fig. 42

- ▶ Підняти двері з підлоги з допомогою другої особи.
- ▶ Двері у відкритому на 90° стані обережно одягти на систему закриття.

УВАГА

Матеріальні збитки через неправильний монтаж!

- ▶ Не затискати кабель під час монтажу шарнірного кутика.

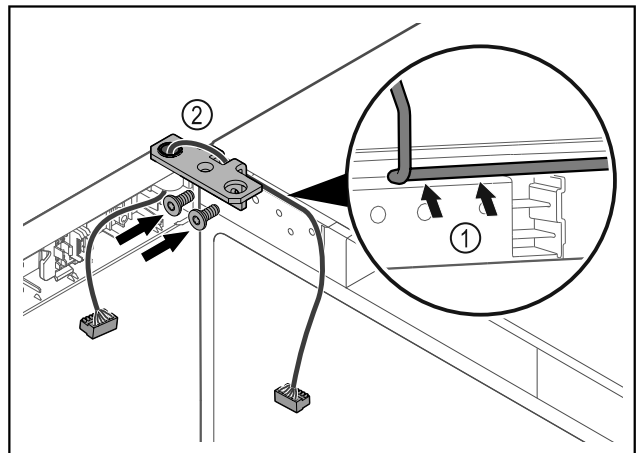


Fig. 43

- ▶ Кабель провести через виїмку шарнірного кутика і обережно прокласти Fig. 43 (1).
- ▶ Накрутити шарнірний кутик Fig. 43 (2).

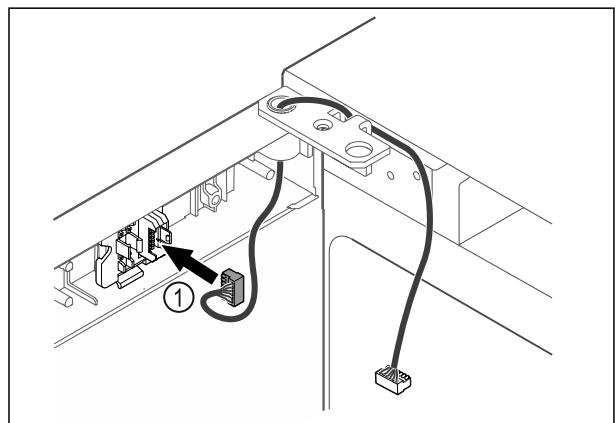


Fig. 44

- ▶ Вставити штекер Fig. 44 (1) в кріплення штекера.

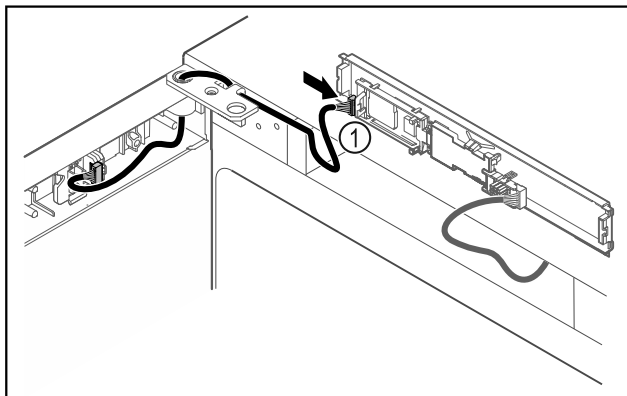


Fig. 45

- ▶ Встановити штекер Fig. 45 (1) на плиті.

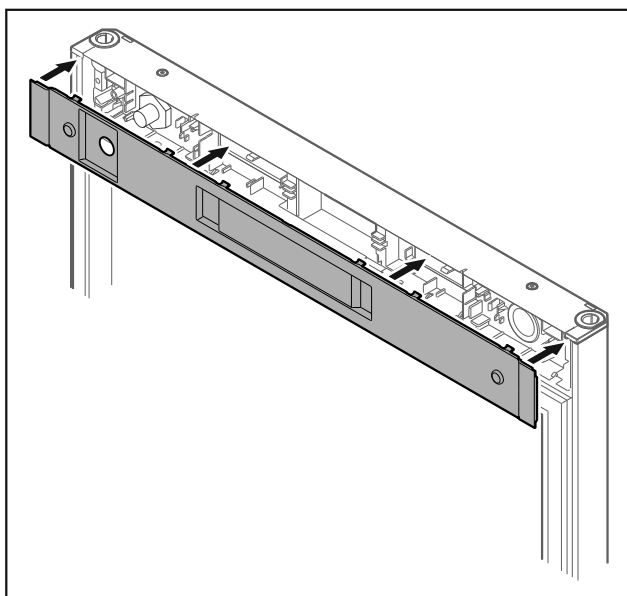


Fig. 46

- ▶ Встановити кришку.

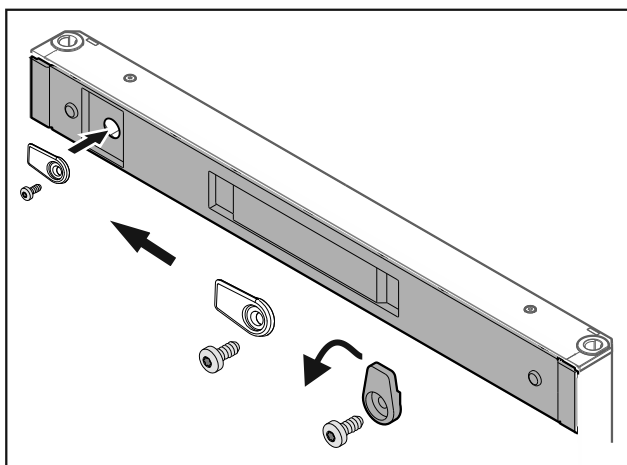


Fig. 47

- ▶ Накрутити запірний гачок.

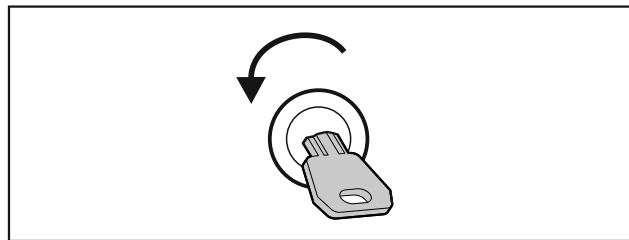


Fig. 48

- ▶ Закрити дверцята.

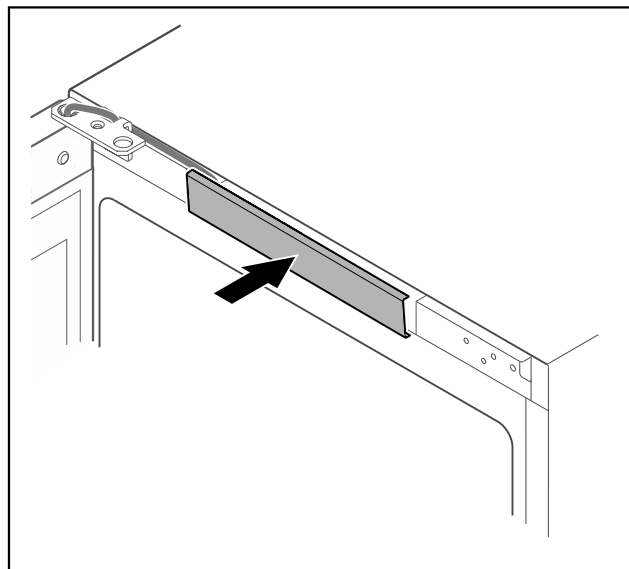


Fig. 49

- ▶ Зафіксуйте середню кришку.

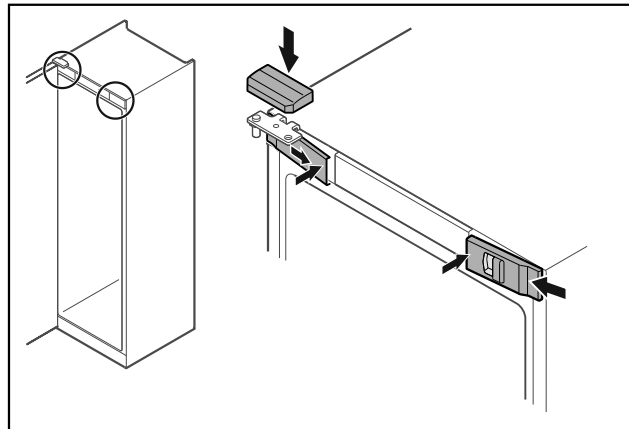


Fig. 50

- ▶ Передні кришки Fig. 50 (1) зачепити збоку та зафіксувати всередині.
- ▶ Зафіксуйте верхню кришку Fig. 50 (2) зверху.
- ▶ Закрийте дверцята.
- ▷ Розкриття дверей змінено.

3.14 Вирівнювання дверцят

Якщо двері не прямі, можна юстувати двері на нижньому шарнірному кутику.

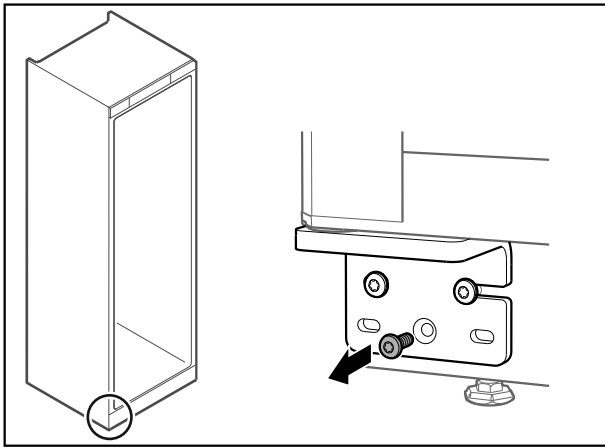


Fig. 51

- ▶ Видалити середній гвинт на нижньому шарнірному кутику.

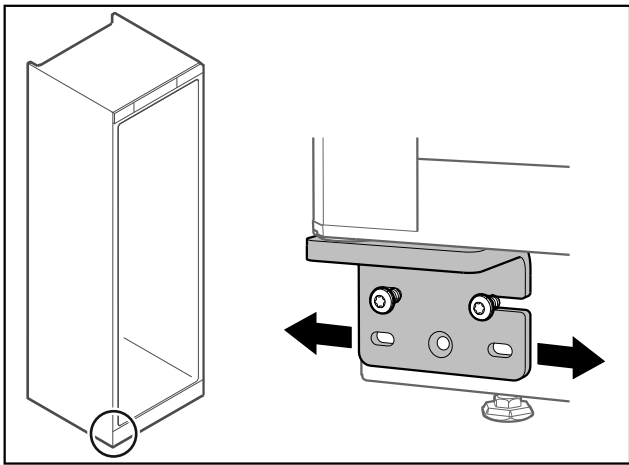


Fig. 52

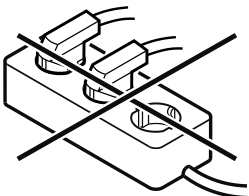
- ▶ Трохи ослабити обидва гвинти і посунути двері з шарнірним кутиком ліворуч або праворуч.
- ▶ Затягнути гвинти до упору (середній гвинт більше не потрібен).
- ▷ Дверцята вирівняні прямо.

3.15 Підключення пристрою



ПОПЕРЕДЖЕННЯ

- Невірне підключення!
Небезпека загорання.
- ▶ Не використовувати подовжувальний кабель.
 - ▶ Не використовувати розподільний щит.



УВАГА

- Невірне підключення!
Пошкодження електронної частини.
- ▶ Не підключати пристрій до автономних інверторів, наприклад генераторів сонячної енергії та бензинових генераторів.

Вказівка

Використовуйте виключно провід підключення до мережі, що входить в комплект поставки.

Переконайтеся, що виконані такі умови:

- Експлуатація пристрою дозволена лише зі **змінним струмом**.
- Припустимі напруга та частота надруковані на заводській табличці. Положення заводської таблички видно в розділі Огляд пристрою. (див. 1.2 Загальний огляд пристрою та оснащення)
- Розетка заземлена належним чином і оснащена електричним запобіжником.
- Струм відмикання запобіжника складає від 10 А до 16 А.
- Розетка знаходиться в доступному місці.
- ▶ Перевірте підключення до мережі.
- ▶ Встановіть штекер приладу на задній стороні приладу. Слідкуйте за правильною фіксацією.
- ▶ З'єднайте штекер із джерелом живлення.
- ▷ Індикатор змінюється на символ режиму очікування.

3.16 Увімкнення пристрою (перше введення в експлуатацію)

Переконайтеся, що виконані такі умови:

- Пристрій встановлено і підключено.
- Всі клейкі смуги, клейка та захисна плівка на та в пристрої видалені.

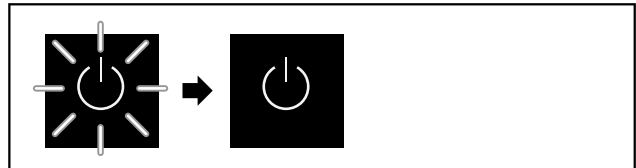


Fig. 53 Процес запуску

Символ режиму очікування блимає до закінчення процесу запуску.

На дисплеї відображається символ режиму очікування.

Якщо пристрій постачається із заводськими налаштуваннями, при введенні в експлуатацію треба спочатку вибрати мову екрану.

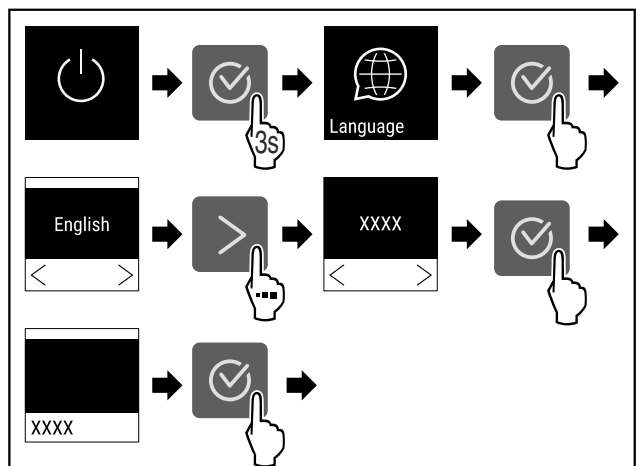


Fig. 54

- ▶ Провести етапи операцій (див. Fig. 54).

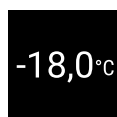


Fig. 55

Зберігання

▷ Пристрій вмикається, як тільки на дисплеї з'явиться температура.

4 Зберігання

4.1 Поради стосовно збереження

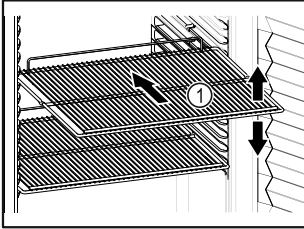


Fig. 56

При зберіганні враховувати:

- Якщо решітки для зберігання Fig. 56 (1) знімні, відрегулювати по висоті.
- Враховувати максимальне завантаження. (див. 8.1 Технічні дані)
- Пристрій завантажувати лише коли досягнута температура зберігання (дотримання холодильного ланцюжка).
- Охолоджувані продукти не можуть торкатися випарника на задній стінці.
- Рідини зберігати у закритих резервуарах.
- Охолоджувані продукти класти з відстанню між ними, щоб повітря могло циркулювати.

4.2 Термін придатності

Дійсною є мінімальна дата придатності, вказана на упаковці, в якості орієнтовного значення тривалості зберігання.

5 Керування

5.1 Елементи керування та індикації

Дисплей робить можливим швидкий огляд поточного стану пристрою, налаштування температури, стану функцій і налаштувань, а також аварійних та повідомлень про помилку.

Управління здійснюється через навігаційні стрілки та символ підтвердження.

Можна активувати та деактивувати функції та змінити значення налаштування.



Fig. 57 Дисплей

- (1) Індикація статусу
- (2) Навігаційна стрілка назад
- (3) Навігаційна стрілка вперед
- (4) Підтвердити

5.1.1 Індикація статусу



Fig. 58 Індикація статусу із фактичною температурою

Індикація статусу показує фактичну температуру і є вихідним показником. Звідси відбувається навігація до функцій та налаштувань. (див. 5.2 Навігація) Індикація статусу може відобразити різні символи індикації.

5.1.2 Символи індикації

Символи індикації повідомляють про поточний стан пристрою.

Символ	Стан пристрою
	Режим очікування Пристрій вимкнений.
	Пульсуючий символ режиму очікування Пристрій розганяється.
	Пульсуюча температура Цільова температура ще не досягнута. Пристрій охолоджується до встановленої температури.
	Індикатор температури Відображає поточну температуру у внутрішній камері
	D на індикації Пристрій у DemoMode.
	Нагадування технічне обслуговування Налаштований часовий інтервал закінчився.
	Повний накопичувач даних Накопичувач даних (999 годин) повний. Найстаріші дані переписуються від тепер.
	Блимаючий символ Помилка ще активна.
	Символ помилки Пристрій у аварійному стані.

Символ	Стан пристрою
	Білий стовпчик вниз Підменю
	Білий стовпчик вгору Попереднє налаштування, активне налаштування або активне значення
	Зростаючий стовпчик Натисніть кнопку та утримуйте 3 секунди для активації налаштування.
	Спадаючий стовпчик Натисніть кнопку та утримуйте 3 секунди для деактивації налаштування.

Символи індикації статусу

5.1.3 Акустичні сигнали

Сигнал звучить у наступних випадках:

- При підтвердженні функції або значення.
- При функцію або значення не можна активувати або деактивувати.
- Як тільки виникає помилка.
- У випадку аварійних повідомлень.

Звуки сигналів тривоги можна вмикати і вимикати в клієнтському меню.

5.2 Навігація

Доступ до окремих функцій через навігацію в меню. Керування здійснюється кнопками поряд із індикацією.

5.2.1 Навігація за допомогою кнопки

Індикація і клавіша	Опис
	Навігаційна стрілка вперед Перехід у наступне меню (підменю). Після останньої сторінки меню знову з'являється перша сторінка меню.
	Навігаційна стрілка назад Коротке натискання: Повернення у попереднє меню (підменю). Довге натискання (3 секунди): Перехід назад до індикації статусу.
	Багаторазове натискання Навігація в меню.
	Підтвердити Активация / деактивация функції. Вибір підтверджено. Відкриває підменю.

Індикація і клавіша	Опис
	Назад Перехід назад на рівень меню.

5.2.2 Меню налаштування

Меню налаштування забезпечує доступ до додаткових функцій пристрою.

Виклик меню налаштування

- ▶ Натискайте навігаційну стрілку до появи відповідної функції.

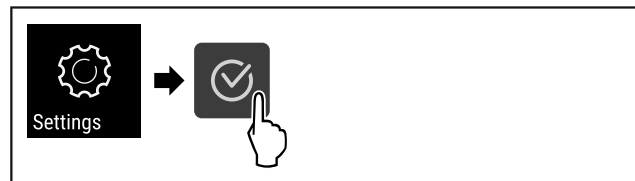


Fig. 59

- ▶ Виконати кроки згідно з малюнком.

-або-

- ▶ Ввести PIN-код доступу до меню налаштування. (див. 5.3.5 Забезпечення доступу меню налаштування)

- ▷ Меню налаштування відкрито.

Забезпечення доступу до меню налаштування

(див. 5.3.5 Забезпечення доступу меню налаштування)

5.2.3 Клієнтське меню

Клієнтське меню захищено числовим кодом **151**. Через меню здійснюється доступ до додаткових функцій пристрою.

Виклик клієнтського меню

- ▶ Викликати меню налаштування (див. 5.2 Навігація) .
- ▶ Натискайте навігаційну стрілку до появи відповідної функції.

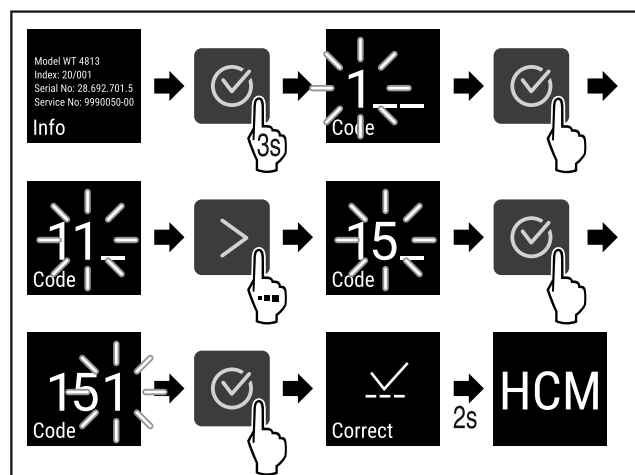


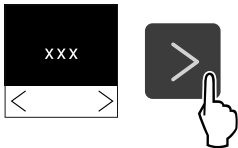
Fig. 60

- ▶ Виконати кроки згідно з малюнком.

- ▷ Клієнтське меню відкрито.

5.2.4 Налаштувати значення

Значення індикації можна налаштувати в підменю в комбінації з навігаційною стрілкою:

Індикація і клавіша	Опис
	Збільшує значення.
	Зменшує значення.

5.2.5 Загальні правила

Додатково до наявних клавiш є наступні загальні правила:

- Після вибору значення індикація показується на 2 секунди, перш ніж перейти на рівень назад.
- Якщо протягом 10 секунд не виконується будь-який вибір, індикація переходить до індикацію статусу.
- Якщо підтвердити вибір у підменю, індикація переходить назад у меню.

5.3 Функції

5.3.1 Огляд функцій



Вмикання / Вимикання пристрою



Фіксація температури



Налаштування

Доступ до цієї функції можна заблокувати через PIN-код. (див. 5.3.5 Забезпечення доступу меню налаштування)



Інформація



Температура



Сигнал попередження про підвищення температури



Сигнал попередження про незачинені дверцята



Імітація сигналу тривоги



Передача сигналів тривоги



Калібрування датчика



Нагадування про інтервал технічного обслуговування



Мова



Одиниця вимірювання температури



Яскравість екрану



LAN *



WLAN *



Години роботи



Програмне забезпечення



Налаштування блокування



Налаштування код блокування



Звуки клавiш



Звуки сигналів тривоги



DemoMode



Скинути заводські налаштування



5.3.2 Вмикання/вимикання пристрою

Це налаштування робить можливим вмикання та вимикання всього пристрою.

Увімкнення пристрою

Без активації DemoMode:

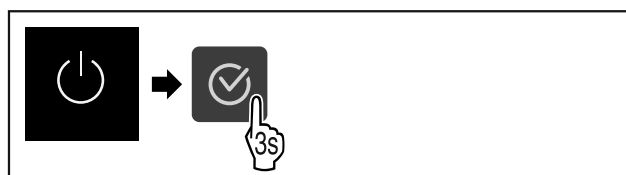


Fig. 61

► Провести етапи операцій.

3 активацією DemoMode:

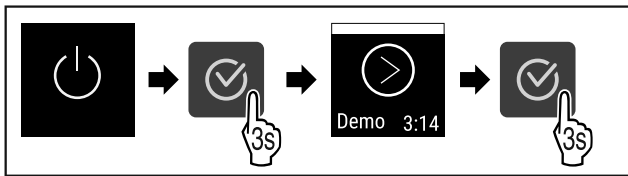


Fig. 62

- ▶ Провести етапи операцій.

Вказівка

Деактивувати DemoMode перед закінченням зворотнього відліку.



Fig. 63

- ▶ Індикація температури з'являється на дисплеї.

Вимикання пристрою

- ▶ Викликати меню налаштування. (див. 5.2 Навігація)
- ▶ Натискайте навігаційну стрілку до появи відповідної функції.

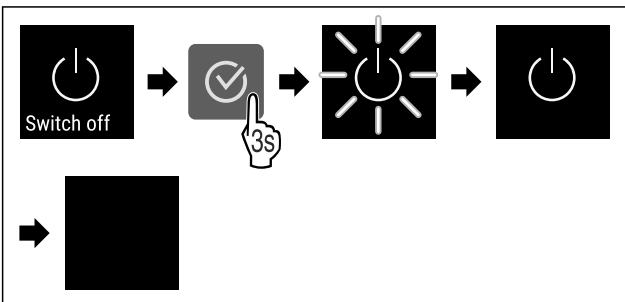


Fig. 64

- ▶ Провести етапи операцій.
- ▶ На дисплеї відображається символ режиму очікування.
- ▶ Дисплей автоматично вимикається приблизно через 10 хвилин.

5.3.3 Температура



Температура залежить від таких факторів:

- частота відкривання дверцят
- тривалість відкривання дверцят
- кімнатна температура місця встановлення
- тип, температура та кількість заморожуваних продуктів

Вказівка

В більшості зон внутрішньої камери температура повітря може відрізнитись від індикатора температури.

Налаштування температури

- ▶ Викликати меню налаштування. (див. 5.2 Навігація)
- ▶ Натискайте навігаційну стрілку до появи відповідної функції.

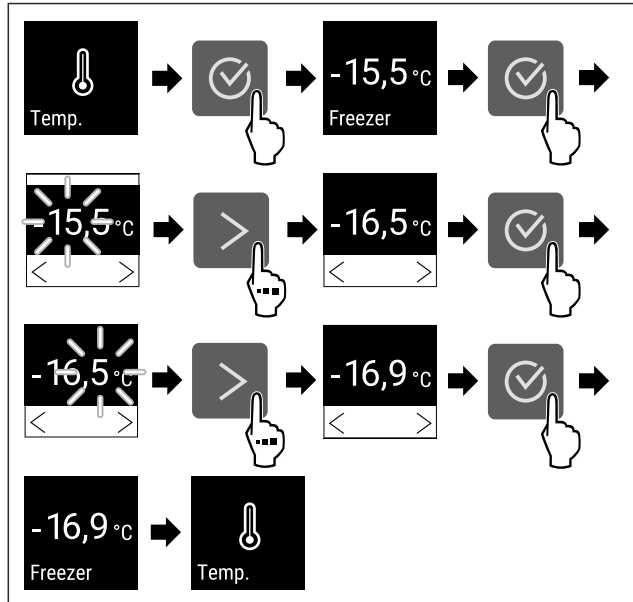


Fig. 65 Зміна температури від -15,5°C до -16,9°C

- ▶ Провести етапи операцій (див. Fig. 65).
- ▶ Температура налаштована.

5.3.4 Запис температури



Пристрій показує мінімальну і максимальну температуру внутрішнього приміщення. Такий запис запускається автоматично після увімкнення пристрою з інтервалом в одну хвилину. Після закінчення 999 годин (приблизно 40 днів) вказівка показує на повний накопичувач даних. Запис температури тоді слід скинути.

Вказівка

Рекомендується одноразово скинути запис температури при введенні в експлуатацію пристрою **після досягнення налаштованої температури**. Завдяки цьому показане значення стає інформативним.

Показати запис температури

У записі температури відображається тривалість запису і максимальна та мінімальна температури, виміряні за цей час.



Fig. 66

- ▶ Натискайте навігаційну стрілку до появи відповідних функцій.
- ▶ Показується екран статусу з записами температури.

Скинути запис температури

Показані максимальну і мінімальну температури можна скинути будь-коли. При цьому показані значення видаляються і заново запускається інтервал запису.

- ▶ Натискайте навігаційну стрілку до появи відповідної функції.

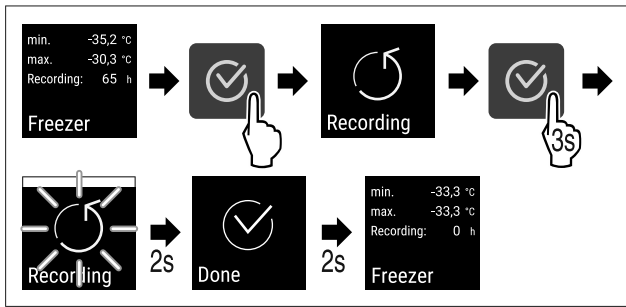


Fig. 67

- ▶ Виконати кроки згідно з малюнком.
- ▷ Запис температури скинутий.
- ▷ Інтервал запису запускається знову.

5.3.5 Забезпечення доступу меню налашту-



Це налаштування уможливує доступ до меню налаштування через тризначний PIN код.

Використання:

- Уникнути випадкової зміни налаштувань і функцій.
- Уникнути випадкового вимкнення пристрою.
- Уникайте непередбаченого регулювання температури.

Активувати забезпечення доступу до меню налаштування

- ▶ Викликати клієнтське меню. (див. 5.2 Навігація)
- ▶ Натискайте навігаційну стрілку до появи відповідної функції.

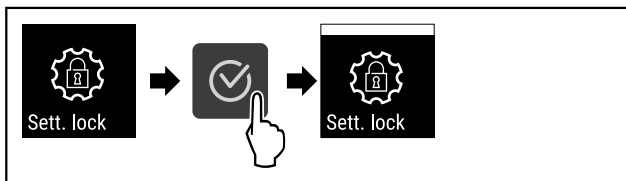


Fig. 68

- ▶ Провести етапи операцій.
- ▷ Активовано забезпечення доступу до меню налаштування.

Змінити PIN-код забезпечення доступу меню налаштування

Див.: (див. 5.3.6 Код доступу)

Деактивувати забезпечення доступу до меню налаштування

- ▶ Викликати клієнтське меню. (див. 5.2 Навігація)
- ▶ Натискайте навігаційну стрілку до появи відповідної функції.

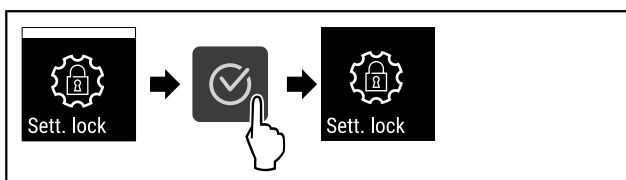


Fig. 69

- ▶ Провести етапи операцій.
- ▷ Деактивовано забезпечення доступу до меню налаштування.

Відкрити захищене меню налаштування

При активному забезпеченні доступу введення PIN-коду необхідно щоб відкрити меню налаштування.

Після введення правильного PIN-коду меню налаштування лишається розблокованим на 20 хвилин, якщо ви не перейдете назад до індикації статусу.

Вказівка

- ▶ У наступному прикладі використовується PIN-код, налаштований на заводі: **1 1 1**.

Забезпечення доступу меню налаштування має бути активним.

- ▶ Натискайте навігаційну стрілку до появи відповідної функції.

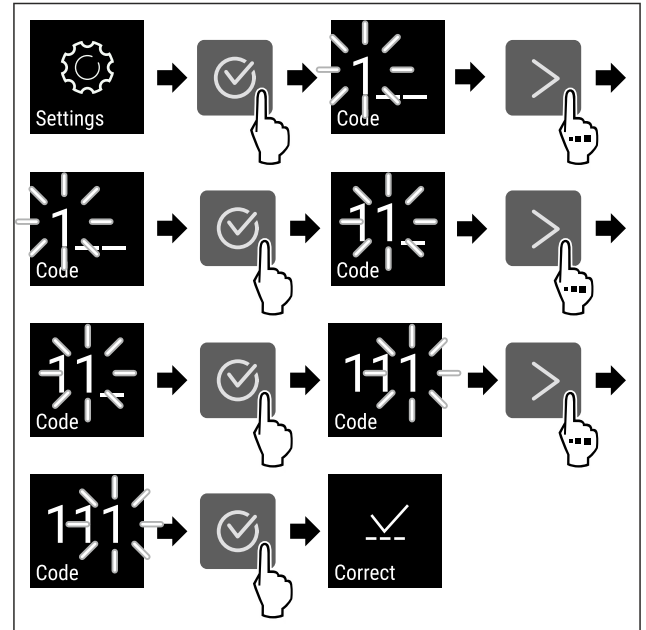


Fig. 70

- ▶ Провести етапи операцій. Ввести PIN код.
- ▷ PIN-код правильний.
- ▷ Меню налаштування відкривається.

5.3.6 Код доступу

Можливі різні налаштування.

Використання:

- Зміна коду налаштування.
- Скидання коду налаштування.



Забезпечення доступу меню налаштування

Зміна коду налаштування

Це налаштування робить можливим зміну коду налаштування для забезпечення доступу меню налаштування.

Налаштування відбувається по 3 ступеням:

- Введення старого коду налаштування
- Введення нового коду налаштування
- Підтвердження нового коду налаштування

Вказівка

- ▶ У наступному прикладі змінюється попередньо налаштований на заводі код налаштування **1 1 1**.
- ▶ Новий код для налаштування: **2 3 4**

▶ Викликати клієнтське меню. (див. 5.2 Навігація)
Забезпечення доступу меню налаштування має бути активним. (див. 5.3.5 Забезпечення доступу меню налаштування)

- ▶ Натискайте навігаційну стрілку до появи відповідної функції.

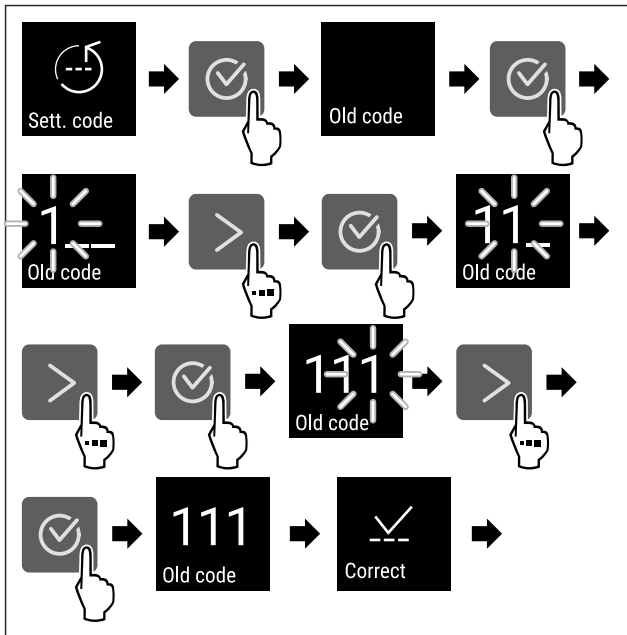


Fig. 71

- ▶ Провести етапи операцій.
- ▷ Введення старого коду налаштування успішне.

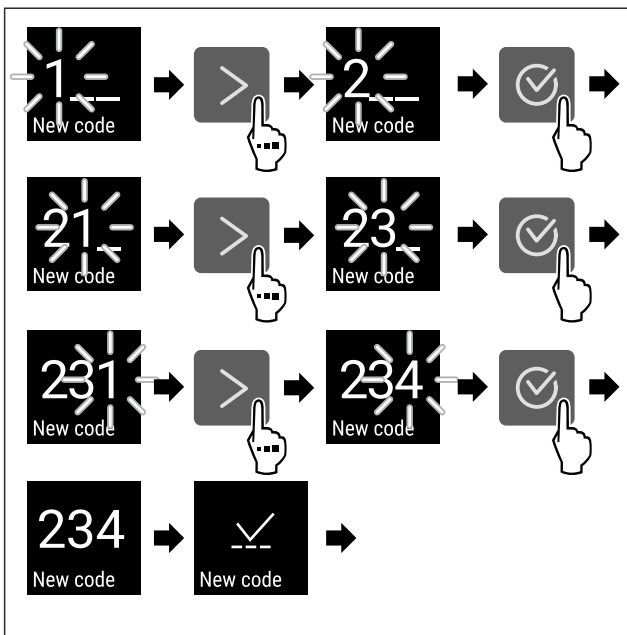


Fig. 72

- ▶ Провести етапи операцій.
- ▷ Введення нового коду налаштування успішне.

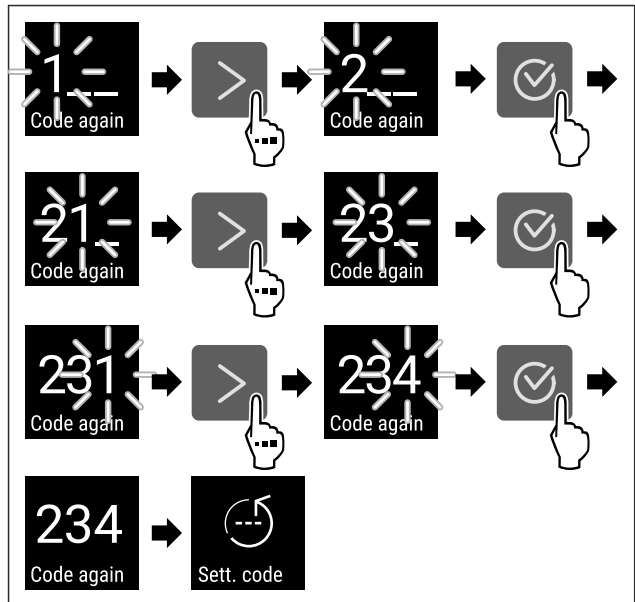


Fig. 73

- ▶ Провести етапи операцій.
- ▷ Підтвердження нового коду налаштування успішне.
- ▷ Зміна коду налаштування.

Скидання коду налаштування

Код налаштування для забезпечення доступу меню налаштування забутий або не відомий.

- ▶ Пристрій на заводські налаштування (див. 5.3.24 Скидання на заводські налаштування) скинути.
- ▷ Пристрій скинуто на попередні налаштування.
- ▷ Заводський код для налаштування: **1 1 1**

5.3.7 Нагадування про інтервал технічного

обслуговування

Налаштування проміжку часу, коли має бути нагадування про технічне обслуговування.

Можна налаштувати наступні значення:

- 7 діб
- 14 діб
- 30 діб
- 60 діб
- 90 діб
- 180 діб
- 360 діб
- 720 діб
- 1080 діб
- Вимк

Нагадування налаштувати інтервал технічного обслуговування

Наступні етапи операції описують, як налаштувати проміжок часу до технічного обслуговування.

- ▶ Викликати меню налаштування. (див. 5.2 Навігація)
- ▶ Натискайте навігаційну стрілку до появи відповідної функції.

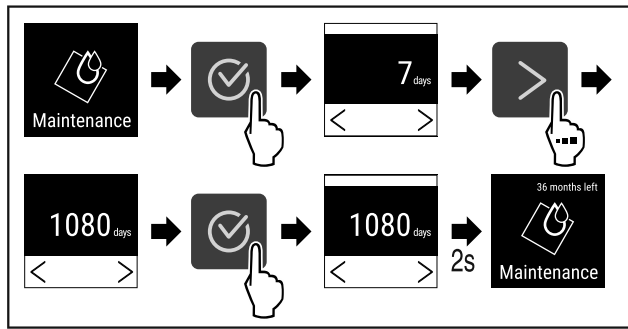


Fig. 74

- ▶ Провести етапи операцій (див. Fig. 74).
- ▷ Налаштування проміжку часу, коли має бути нагадування про технічне обслуговування.
- ▷ Відображується час, що лишився.



5.3.8 Мова

В цьому налаштуванні налаштовується мова індикації.

Налаштування мови

- ▶ Викликати меню налаштування (див. 5.2 Навігація).
- ▶ Натискайте навігаційну стрілку до появи відповідної функції.

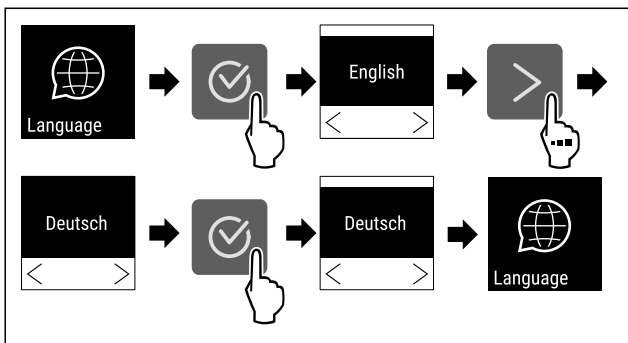


Fig. 75

- ▶ Провести етапи операцій.
- ▷ Вибрана мова налаштована.

5.3.9 Одиниця вимірювання температури



Це налаштування дозволяє перехід Цельсій - Фаренгейт і навпаки.

Налаштування одиниці вимірювання температури

- ▶ Приклад показує перехід Цельсій - Фаренгейт.
- ▶ Викликати меню налаштування (див. 5.2 Навігація).
- ▶ Натискайте навігаційну стрілку до появи відповідної функції.

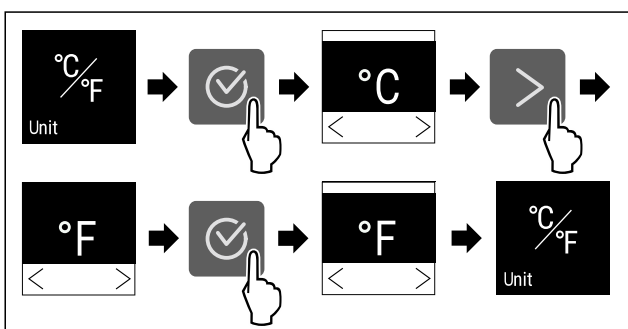


Fig. 76

- ▶ Провести етапи операцій.
- ▷ Одиниця температури Фаренгейт налаштовано.

5.3.10 Яскравість дисплею



Це налаштування робить можливим поетапне налаштування яскравості дисплею.

Можна налаштувати наступні ступені яскравості:

- 40%
- 60%
- 80%
- 100% (попереднє налаштування)

Налаштувати яскравість дисплею

Описати наступні етапи операції, як зменшити яскравість дисплею наприклад з 100 % до 40 %.

- ▶ Викликати меню налаштування (див. 5.2 Навігація).
- ▶ Натискайте навігаційну стрілку до появи відповідної функції.

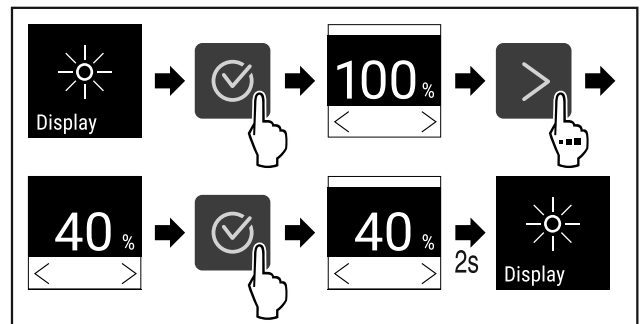


Fig. 77

- ▶ Провести етапи операцій (див. Fig. 77).
- ▷ Яскравість дисплею відповідно змінено.



5.3.11 Alarm Sound

Ця функція робить можливим вмикання та вимикання всіх звуків сигналів тривоги, наприклад попередження про незачинені дверцята.

Активувати Alarm Sound

- ▶ Викликати клієнтське меню. (див. 5.2 Навігація)
- ▶ Натискайте навігаційну стрілку до появи відповідної функції.

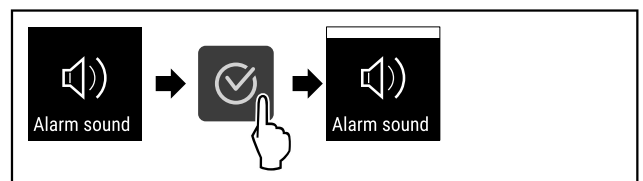


Fig. 78

- ▶ Провести етапи операцій.
- ▷ Alarm Sound активований.

Деактивувати Alarm Sound

- ▶ Викликати клієнтське меню. (див. 5.2 Навігація)
- ▶ Натискайте навігаційну стрілку до появи відповідної функції.

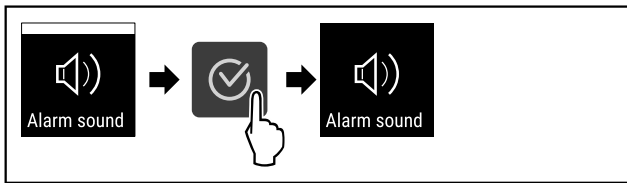


Fig. 79

- ▶ Провести етапи операцій.
- ▷ Alarm Sound деактивовано.

5.3.12 Key Sound



Ця функція дає змогу вмикати й вимикати всі звуки підтвердження та Startsound.

Активувати Key Sound

- ▶ Викликати клієнтське меню. (див. 5.2 Навігація)
- ▶ Натискайте навігаційну стрілку до появи відповідної функції.

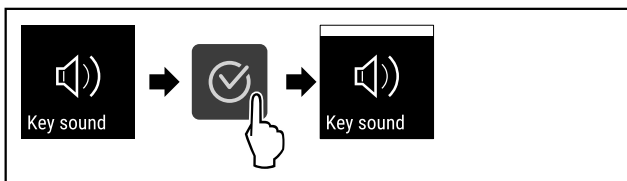


Fig. 80

- ▶ Провести етапи операцій.
- ▷ Key Sound активований.

Деактивувати Key Sound

- ▶ Викликати клієнтське меню. (див. 5.2 Навігація)
- ▶ Натискайте навігаційну стрілку до появи відповідної функції.

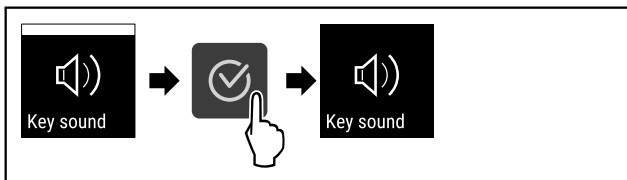


Fig. 81

- ▶ Провести етапи операцій.
- ▷ Key Sound деактивовано.

5.3.13 WLAN-з'єднання



Вказівка

Використання Liebherr SmartMonitoring Dashboard за адресою <https://smartmonitoring.liebherr.com> передбачає встановлення SmartModule і робочий рахунок MyLiebherr. Під час онлайн введення в експлуатацію можна прямо увійти з наявними даними або зареєструватись і створити рахунок фірми.

Це налаштування створює з'єднання між пристроєм та інтернетом. З'єднання керується через SmartModule. Пристрій можна впровадити через систему на основі браузеру [Liebherr SmartMonitoring Dashboard](https://smartmonitoring.liebherr.com) і використовувати розширені опції та індивідуальні можливості для керування, адміністрування і контролю.

Вказівка

Акcesуари можна придбати через службу сервісного обслуговування (див. 8.3 Служба сервісного обслуговування) та в магазині Liebherr-Hausgeräte за адресою home.liebherr.com/shop/de/deu/zubehor.html.

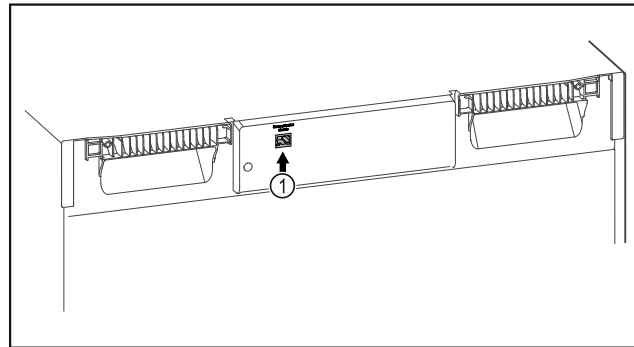


Fig. 82

Переконайтеся, що виконані такі умови:

- SmartModule Fig. 82 (1) встановлено.

Створити з'єднання

Введення в експлуатацію і налагодження Вашого SmartModule виконуйте онлайн через [Liebherr SmartMonitoring Dashboard](https://smartmonitoring.liebherr.com) на Вашому придатному для інтернету кінцевому пристрої.

На [Liebherr SmartMonitoring Dashboard](https://smartmonitoring.liebherr.com) Ви знайдете інформацію стосовно додаткового встановлення SmartModule.



Fig. 83

- ▶ Відкрити [Liebherr SmartMonitoring Dashboard](https://smartmonitoring.liebherr.com) (див. Fig. 83).

На холодильнику або морозильнику:

- ▶ Викликати меню налаштування (див. 5.2 Навігація).
- ▶ Натискайте навігаційну стрілку до появи відповідної функції.

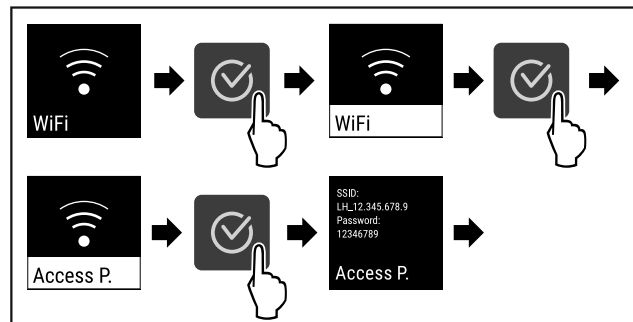


Fig. 84

- ▶ Провести етапи операцій (див. Fig. 84).
- ▶ Продовжити процес наладки на Вашому придатному для інтернету кінцевому пристрої: [Liebherr SmartMonitoring Dashboard](https://smartmonitoring.liebherr.com)

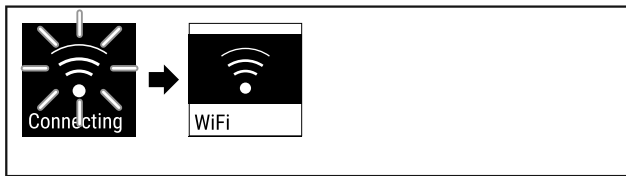


Fig. 85

- ▶ З'єднання створюється (див. Fig. 85).
- ▷ WiFi connecting з'являється. Символ пульсує.
- ▶ Виконувати вказівки [Liebherr SmartMonitoring Dashboard](#).
- ▷ З'єднання створене.

Роз'єднати з'єднання

- ▶ Викликати меню налаштування (див. 5.2 Навігація).
- ▶ Натискайте навігаційну стрілку до появи відповідної функції.

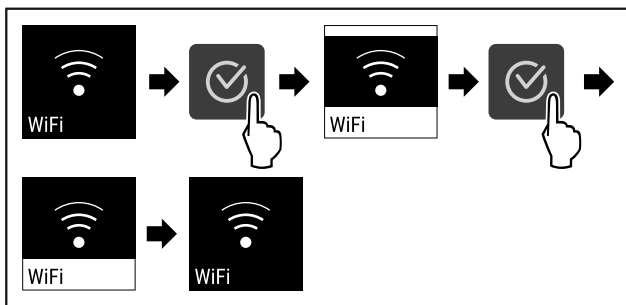


Fig. 86

- ▶ Провести етапи операцій (див. Fig. 86).
- ▷ З'єднання роз'єднано.

Скинути з'єднання

- ▶ Викликати меню налаштування (див. 5.2 Навігація).
- ▶ Натискайте навігаційну стрілку до появи відповідної функції.

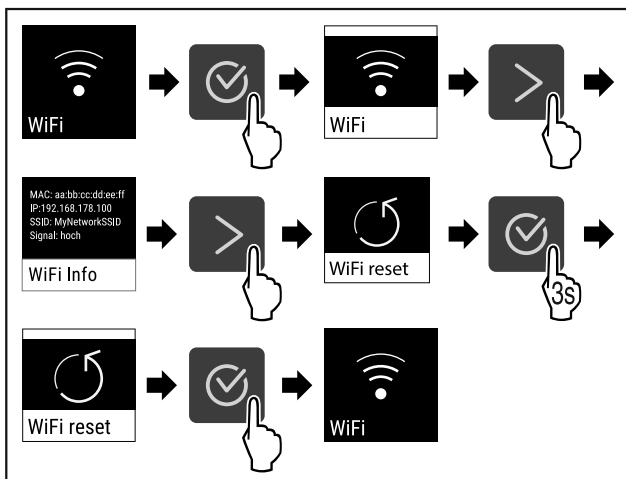


Fig. 87

- ▶ Провести етапи операцій (див. Fig. 87).
- ▷ WiFi налаштування скидаються на стан, який був при поставці.

5.3.14 LAN-з'єднання



Вказівка

Використання Liebherr SmartMonitoring Dashboard за адресою <https://smartmonitoring.liebherr.com> передбачає встановлення SmartModule і робочий рахунок MyLiebherr. Під час онлайн введення в експлуатацію можна прямо увійти з наявними даними або зареєструватися і створити рахунок фірми.

Це налаштування створює кабельне з'єднання між пристроєм та інтернетом. З'єднання керується через SmartModule. Пристрій можна впровадити через систему на основі браузера [Liebherr SmartMonitoring Dashboard](#) і використовувати розширені опції та індивідуальні можливості для керування, адміністрування і контролю.

Вказівка

Акcesуари можна придбати через службу сервісного обслуговування (див. 8.3 Служба сервісного обслуговування) та в магазині Liebherr-Hausgeräte за адресою home.liebherr.com/shop/de/deu/zubehor.html.

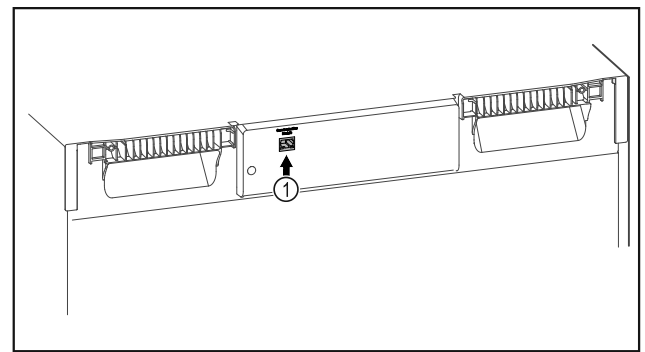


Fig. 88

Переконайтеся, що виконані такі умови:

- SmartModule Fig. 88 (1) встановлено.
- Мережевий кабель підключено.

Створити з'єднання

Введення в експлуатацію і налагодження Вашого SmartModule виконуйте онлайн через [Liebherr SmartMonitoring Dashboard](#) на Вашому придатному для інтернету кінцевому пристрої.

На [Liebherr SmartMonitoring Dashboard](#) Ви знайдете інформацію стосовно додаткового встановлення SmartModule.



Fig. 89

- ▶ Відкрити [Liebherr SmartMonitoring Dashboard](#) (див. Fig. 89).

На холодильнику або морозильнику:

- ▶ Викликати меню налаштування. (див. 5.2 Навігація)
- ▶ Натискайте навігаційну стрілку до появи відповідної функції.

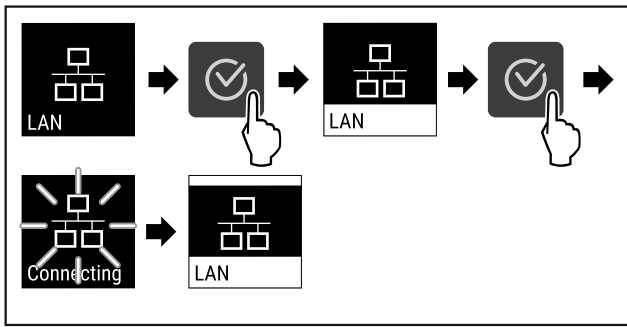


Fig. 90

- ▶ Провести етапи операцій (див. Fig. 90).
- ▷ З'єднання створюється: LAN connecting з'являється. Символ пульсує.
- ▶ Виконувати вказівки [Liebherr SmartMonitoring Dashboard](#).
- ▷ З'єднання створене.

Роз'єднати з'єднання

- ▶ Викликати меню налаштування. (див. 5.2 Навігація)
- ▶ Натискайте навігаційну стрілку до появи відповідної функції.

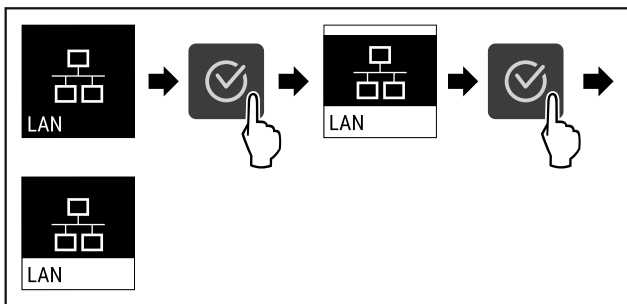


Fig. 91

- ▶ Провести етапи операцій (див. Fig. 91).
- ▷ З'єднання роз'єднано.

5.3.15 Info



Ця індикація показує модель, серійний і сервісний номер пристрою.

Info показати

- ▶ Натискайте навігаційну стрілку до появи відповідної функції.

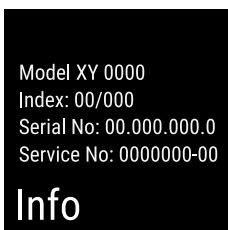


Fig. 92

- ▷ З'являється інформація про пристрій.

5.3.16 Години роботи



Ця індикація показує години роботи пристрою.

Показати години роботи

- ▶ Викликати клієнтське меню.

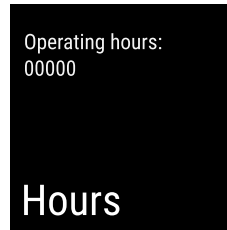


Fig. 93

- ▷ Години роботи з'являються.

5.3.17 Software



Ця індикація показує версію ПЗ пристрою.

Показати версію ПЗ

- ▶ Викликати клієнтське меню.
- ▶ Натискайте навігаційну стрілку до появи відповідної функції.



Fig. 94

- ▷ З'являється версія ПЗ.

5.3.18 Калібрування датчика



Калібрування датчика покликане вирівняти різницю між показаною температурою і фактичною температурою у пристрої.

Діапазон налаштування: +/- 3 Кельвіна кроками по 0,1 Кельвіна.

Калібрування датчика

- ▶ Викликати меню налаштування. (див. 5.2 Навігація)
- ▶ Натискайте навігаційну стрілку до появи відповідної функції.

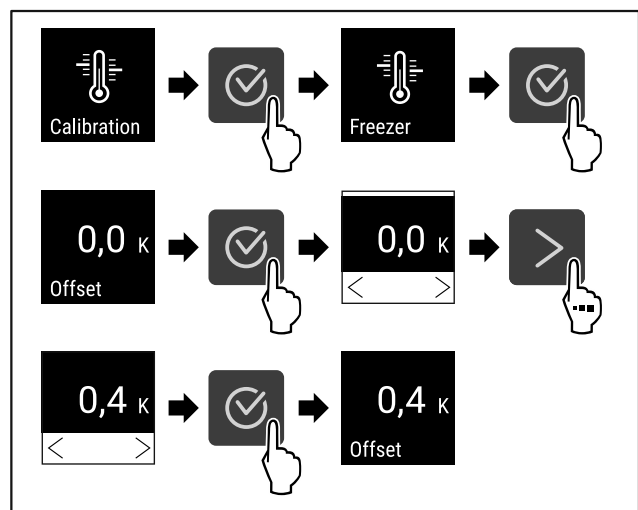


Fig. 95

- ▶ Провести етапи операцій (див. Fig. 95).
- ▷ Датчик відкалібровано.

Керування

5.3.19 Сигнал попередження про підвищення

температури



Сигнал попередження про підвищення температури спрацьовує як тільки температура всередині виходить за межі налаштованого температурного діапазону, а також після спливання встановленого часу відтермінування (за відповідного налаштування).

Можна налаштувати наступні значення:

- Нижня межа температури кроками по 0,1 °C
- Верхня межа температури кроками по 0,1 °C
- Час затримки сигналу тривоги від 0 до 60 хвилин
- Частота повторення сигналу тривоги від 0 до 30 хвилин

Налаштувати сигнал попередження про підвищення температури

- ▶ Викликати меню налаштування. (див. 5.2 Навігація)
- ▶ Натискайте навігаційну стрілку до появи відповідної функції.

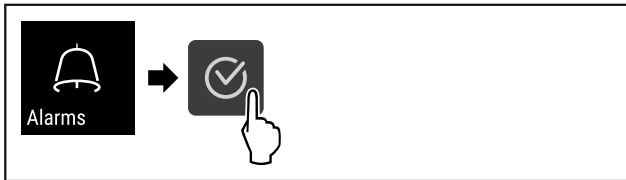


Fig. 96

- ▶ Провести етапи операцій (див. Fig. 96).
- ▶ Натискайте навігаційну стрілку до появи відповідної функції.

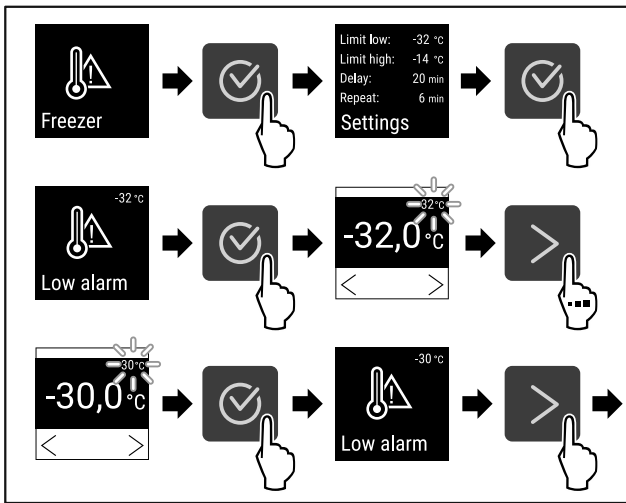


Fig. 97

- ▶ Провести етапи операцій (див. Fig. 97).
- ▶ Нижня межа температури налаштована.

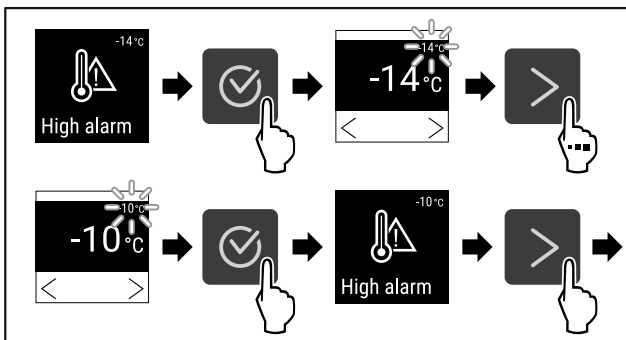


Fig. 98

- ▶ Провести етапи операцій (див. Fig. 98).
- ▶ Верхня межа температури налаштована.

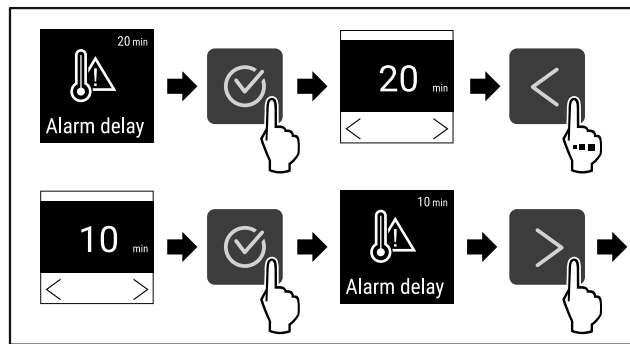


Fig. 99

- ▶ Провести етапи операцій (див. Fig. 99).
- ▶ Час затримки сигналу тривоги налаштовано.

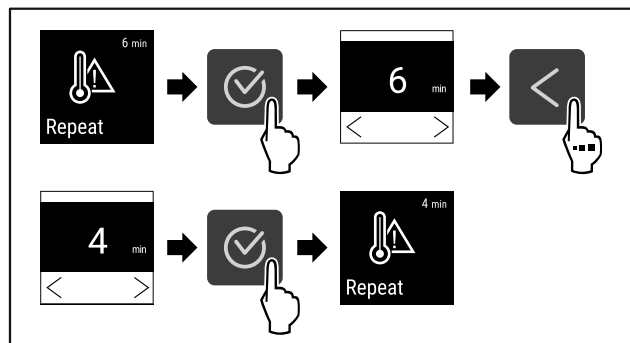


Fig. 100

- ▶ Провести етапи операцій (див. Fig. 100).
- ▶ Інтервал повторення сигналу тривоги налаштовано.
- ▶ Сигнал попередження про підвищення температури налаштовано.

Показати значення налаштованого сигналу попередження про підвищення температури

- ▶ Викликати меню налаштування (див. 5.2 Навігація).
- ▶ Натискайте навігаційну стрілку до появи відповідної функції.

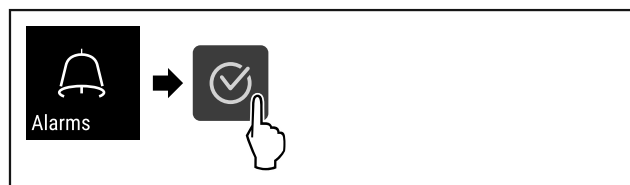


Fig. 101

- ▶ Провести етапи операцій (див. Fig. 96).
- ▶ Натискайте навігаційну стрілку до появи відповідної функції.

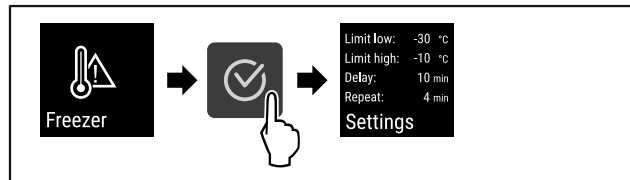


Fig. 102

- ▶ Провести етапи операцій (див. Fig. 102).
- ▶ Показуються значення налаштованого сигналу попередження про підвищення температури.

5.3.20 Сигнал попередження про незачинені

дверцята



Налаштування проміжку часу після того, як прозвучить сигнал попередження про незачинені дверцята, якщо дверцята залишаються відчиненими.

Можна налаштувати наступні значення:

- 15 секунд
- 30 секунд
- 60 секунд
- 90 секунд
- 120 секунд
- 150 секунд
- 180 секунд
- Вимк

Налаштувати сигнал попередження про незачинені дверцята

Описати наступні етапи операції, коли налаштувати проміжок часу до сигналу попередження про незачинені дверцята.

- ▶ Викликати меню налаштування (див. 5.2 Навігація).
- ▶ Натискайте навігаційну стрілку до появи відповідної функції.



Fig. 103

- ▶ Провести етапи операцій (див. Fig. 103).
- ▶ Натискайте навігаційну стрілку до появи відповідної функції.

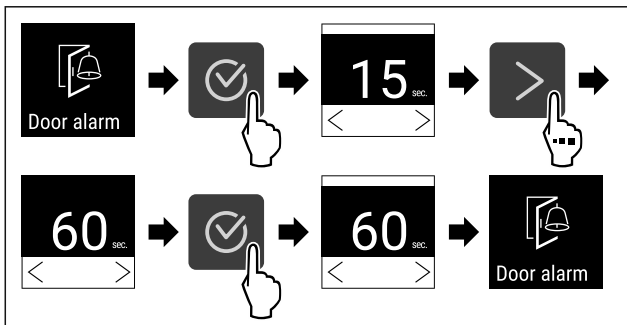


Fig. 104

- ▶ Провести етапи операцій (див. Fig. 104).
- ▶ Сигнал попередження про незачинені дверцята налаштований.

Деактивувати сигнал попередження про незачинені дверцята

Описати наступні етапи операції, коли деактивувати сигнал попередження про незачинені дверцята.

- ▶ Викликати меню налаштування (див. 5.2 Навігація).
- ▶ Натискайте навігаційну стрілку до появи відповідної функції.



Fig. 105

- ▶ Провести етапи операцій (див. Fig. 105).
- ▶ Натискайте навігаційну стрілку до появи відповідної функції.

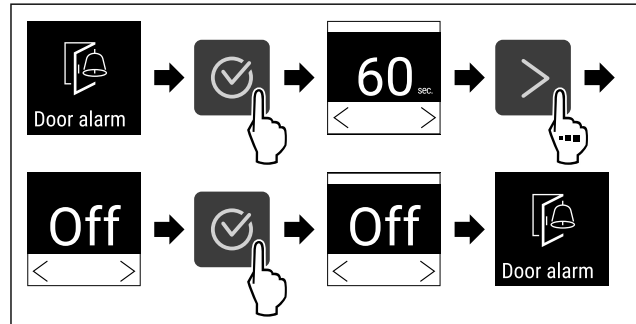


Fig. 106

- ▶ Провести етапи операцій (див. Fig. 106).
- ▶ Сигнал попередження про незачинені дверцята деактивований.

5.3.21 Імітація сигналів тривоги



Це налаштування уможливує імітацію зміни температури у пристрої щоб перевірити функцію вірогідно підключених запобіжних пристроїв.

Запуск імітації сигналів тривоги

- ▶ Викликати меню налаштування (див. 5.2 Навігація)
- ▶ Натискайте навігаційну стрілку до появи відповідної функції.

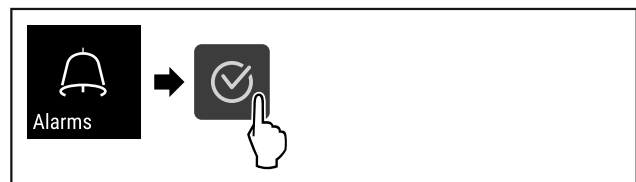


Fig. 107

- ▶ Провести етапи операцій (див. Fig. 107).
- ▶ Натискайте навігаційну стрілку до появи відповідної функції.

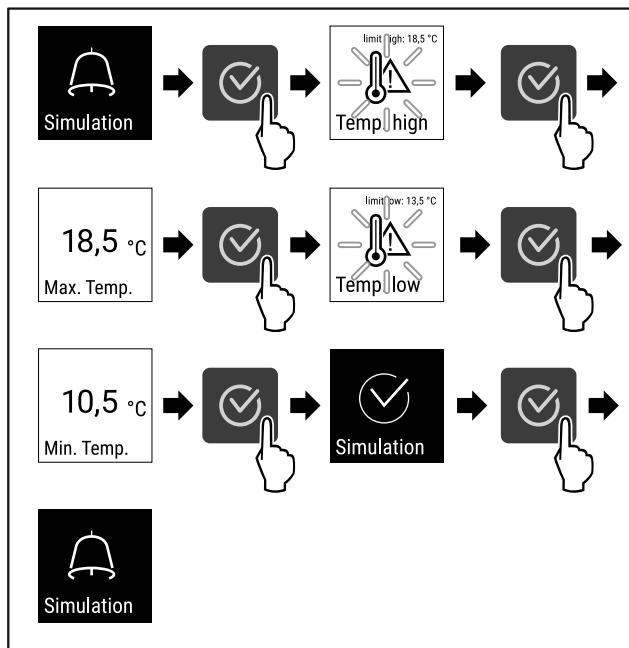


Fig. 108

- ▶ Провести етапи операцій (див. Fig. 108) .
- ▷ Імітацію проведено.
- ▷ Повинен спрацювати підключений запобіжний пристрій.

5.3.22 Передача сигналу тривоги



Це налаштування уможливорює передачу одного або кількох сигналів тривоги на зовнішнє джерело сигналу тривоги, підключеного до пристрою.

Можна вибрати наступні налаштування:

- Тип сигналу тривоги:
 - Сигнал попередження про незачинені дверцята
 - Сигнал попередження про підвищення температури
 - Сигнали попередження про незачинені дверцята та про підвищення температури
 - Все
- Підтвердити:
 - **Так:** Сигнал тривоги закінчується на пристрої та зовнішньому під'єднаному пристрої.
 - **Ні:** Сигнал тривоги квітується на пристрої і лишається активним на зовнішньому пристрої до усунення помилки.
- Актуалізувати (видно лише якщо при підтвердженні вибрати Так):
 - **Так:** Сигнал тривоги повторюється за встановленим часом. (див. 5.3.20 Сигнал попередження про незачинені дверцята)
 - **Ні:** Сигнал тривоги квітовано тривалий час.

Активувати передачу сигналу тривоги

- ▶ Викликати меню налаштування. (див. 5.2 Навігація)
- ▶ Натискайте навігаційну стрілку до появи відповідної функції.

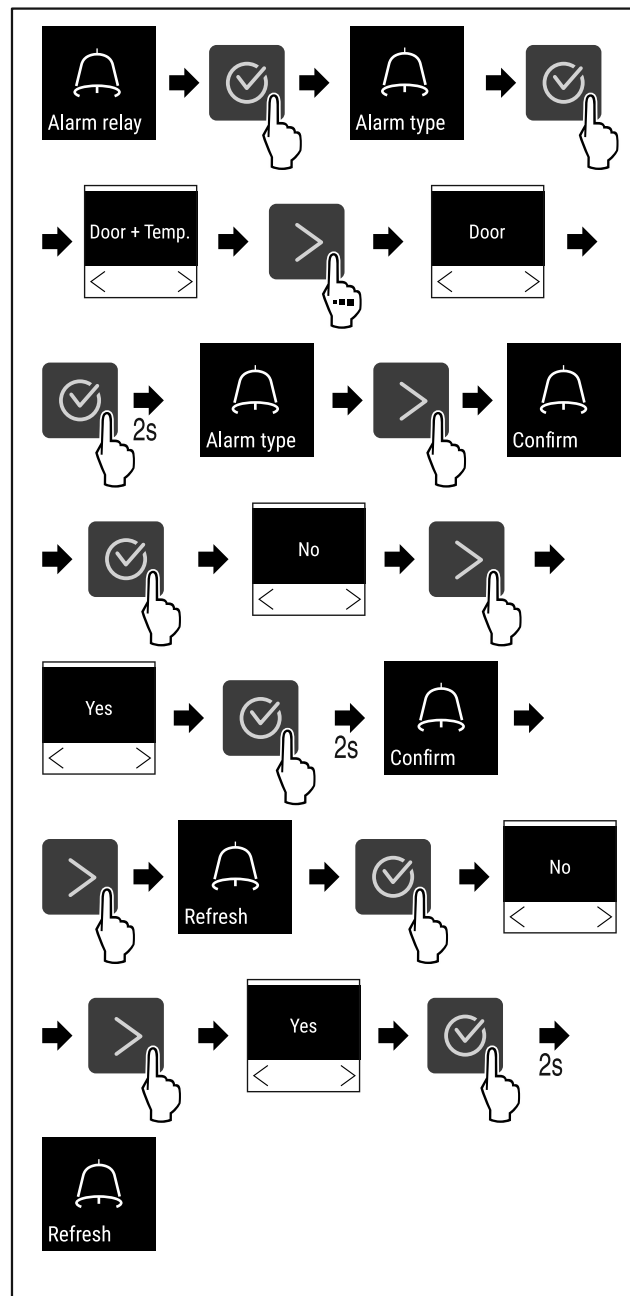


Fig. 109

- ▶ Провести етапи операцій (див. Fig. 109) .
- ▷ Передача сигналів тривоги налаштована.

5.3.23 DemoMode



Вказівка

Активация/деактивация режима DemoMode відповідає скиданню до заводських налаштувань. (див. 5.3.24 Скидання на заводські налаштування)

Коли пристрій перебуває в режимі DemoMode, у верхній лівій частині індикатора стану відображається літера D і всі холодильні функції деактивуються. Режим DemoMode призначений для демонстрації.

Активувати DemoMode

- ▶ Викликати клієнтське меню .
- ▶ Натискайте навігаційну стрілку до появи відповідної функції.

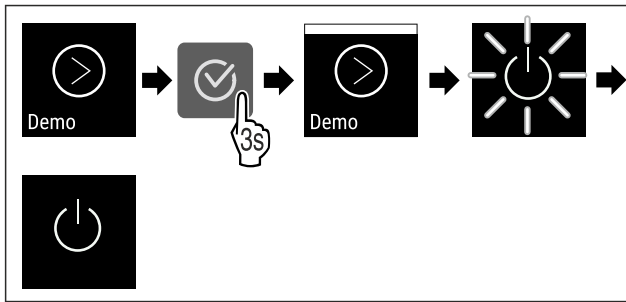


Fig. 110

- ▶ Провести етапи операцій (див. Fig. 110) .
- ▷ DemoMode активований.
- ▷ Пристрій вимкнено.
- ▶ Заново запусіть пристрій. (див. 3.16 Увімкнення пристрою (перше введення в експлуатацію))

Деактивувати DemoMode

- ▶ Викликати клієнтське меню .
- ▶ Натискайте навігаційну стрілку до появи відповідної функції.

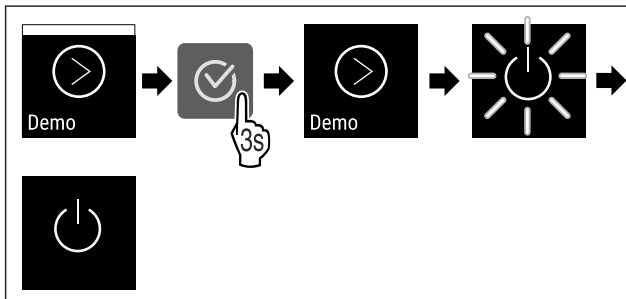


Fig. 111

- ▶ Провести етапи операцій (див. Fig. 111) .
- ▷ DemoMode деактивовано.
- ▷ Пристрій вимкнено.
- ▶ Заново запусіть пристрій. (див. 3.16 Увімкнення пристрою (перше введення в експлуатацію))

5.3.24 Скидання на заводські налаштування



Ця функція робить можливим скидання пристрою на заводські налаштування. Всі виконані раніше налаштування скидаються на свої попередні значення.

Провести скидання на заводські налаштування

- ▶ Викликати клієнтське меню.
- ▶ Натискайте навігаційну стрілку до появи відповідної функції.

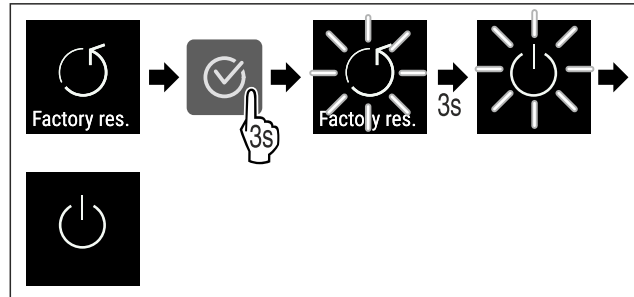


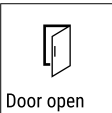

Fig. 112






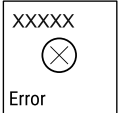


- ▶ Провести етапи операцій (див. Fig. 112) .
- ▷ Виконано скидання до заводських налаштувань.
- ▷ Пристрій вимкнено.
- ▶ Заново запусіть пристрій. (див. 3.16 Увімкнення пристрою (перше введення в експлуатацію))



5.4 Повідомлення

5.4.1 Попередження

Попередження супроводжуються акустично звуковим сигналом та оптично символом на дисплеї. Звуковий сигнал посилюється і стає голоснішим до квітання повідомлення.





Повідомлення	Причина	Усунення
 Door open Відкрийте дверцята	Повідомлення з'являється, коли двері відкриті надто довго.	▶ Закрийте дверцята.  ▶ Натисніть клавішу підтвердження. ▶ Сигнал тривоги закінчується. Вказівка Час до появи повідомлення можна налаштувати (див. 5.3.20 Сигнал попередження про незачинені дверцята).

Повідомлення	Причина	Усунення
 <p>Temperature</p> <p>Сигнал попередження про підвищення температури</p>	<p>Повідомлення з'являється, коли температура не відповідає налаштованій температурі. Можливі причини різниці температури:</p> <ul style="list-style-type: none"> - Вкладаються теплі охолоджувані продукти. - Під час перекладання чи виймання заморожених продуктів до холодильника потрапило багато теплого повітря. - Довгий час була відсутня подача електроенергії. 	 <ul style="list-style-type: none"> ▶ Натисніть клавішу підтвердження. ▶ Найтепліша температура показується.  <ul style="list-style-type: none"> ▶ Натисніть клавішу підтвердження. ▶ Поточна температура блимає, індикація поперемінно змінюється з символом сигналу попередження про підвищення температури до досягнення налаштованої температури. ▶ Перевірити якість охолоджуваних продуктів.
 <p>Error</p> <p>Помилка</p>	<p>Пристрій несправний, виникла помилка пристрою або в компоненті пристрою виявлено помилку.</p>	<ul style="list-style-type: none"> ▶ Перекласти охолоджувані продукти.  <ul style="list-style-type: none"> ▶ Натисніть клавішу підтвердження. <ul style="list-style-type: none"> ▶ Показується код помилки.   <ul style="list-style-type: none"> ▶ Натисніть клавішу підтвердження. ▶ Якщо є, показується подальший код помилки. <p>або</p> <ul style="list-style-type: none"> ▶ Показується екран статусу з блимаючим символом помилки  <ul style="list-style-type: none"> ▶ Натискання на навігаційні клавіші знову показує код (коди) помилки. ▶ Записати код (коди) помилки і зв'язатись зі службою сервісного обслуговування.

 <p>Power</p> <p>Перебої з подачею електроенергії</p>	<p>Повідомлення з'являється в разі зникнення електроживлення, якщо після відновлення електроживлення температура перевищує поріг аварійного сигналу.</p>	 <ul style="list-style-type: none"> ▶ Натисніть клавішу підтвердження. Найвища температура і кількість переривань струму відображаються.  <ul style="list-style-type: none"> ▶ Натисніть клавішу підтвердження. ▶ Сигнал тривоги закінчується і відображається поточна температура. ▶ Перевірити якість охолоджуваних продуктів.
 <p>WiFi error</p> <p>WLAN-помилка</p>	<p>WLAN з'єднання перерване.</p>	<ul style="list-style-type: none"> ▶ Перевірити з'єднання.  <ul style="list-style-type: none"> ▶ Натисніть клавішу підтвердження. ▶ Сигнал тривоги закінчується.
 <p>WWW error</p> <p>WWW-помилка WLAN</p>	<p>Повідомлення з'являється, коли нема інтернет з'єднання через WLAN.</p>	<ul style="list-style-type: none"> ▶ Перевірити з'єднання.  <ul style="list-style-type: none"> ▶ Натисніть клавішу підтвердження. ▶ Сигнал тривоги закінчується.
 <p>LAN error</p> <p>LAN-помилка</p>	<p>LAN з'єднання перерване.</p>	<ul style="list-style-type: none"> ▶ Перевірити з'єднання та мережевий кабель.  <ul style="list-style-type: none"> ▶ Натисніть клавішу підтвердження. ▶ Сигнал тривоги закінчується.
 <p>WWW error</p> <p>WWW-помилка LAN</p>	<p>Повідомлення з'являється, коли нема інтернет з'єднання через LAN.</p>	<ul style="list-style-type: none"> ▶ Перевірити з'єднання.  <ul style="list-style-type: none"> ▶ Натисніть клавішу підтвердження. ▶ Сигнал тривоги закінчується.

5.4.2 Нагадування

Нагадування з'являється, коли є потреба в дії. Вони супроводжуються акустично звуковим сигналом та оптично символом на дисплеї. Квітування повідомлення через натиснення клавіші підтвердження.

Повідомлення	Причина	Усунення
 <p>Технічне обслуговування нагадування</p>	Повідомлення з'являється, коли закінчується таймер встановленого інтервалу технічного обслуговування.	 <ul style="list-style-type: none"> ▶ Натисніть кнопку підтвердження. ▶ Сигнал тривоги закінчується. <p>Вказівка Інтервал технічного обслуговування можна налаштувати (див. 5.3.7 Нагадування про інтервал технічного обслуговування).</p>
 <p>Нагадування про запис</p>	Повідомлення з'являється, коли повний накопичувач запису температури (999 годин).	 <ul style="list-style-type: none"> ▶ Натисніть кнопку підтвердження. ▶ Сигнал тривоги закінчується. ▶ Найстаріші дані переписуються. <p>Вказівка Запис температури можна скинути (див. 5.3.4 Запис температури).</p>

6 Оснащення

6.1 Запобіжний замок

Замок у дверях пристрою оснащено запобіжним механізмом.

6.1.1 Замкнути пристрій

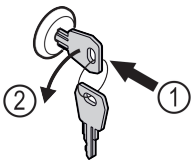


Fig. 113

- ▶ Вдавити ключ.
- ▶ Повернути ключ на 90° проти годинникової стрілки.
- ▷ Пристрій закритий.

6.1.2 Розімкнути пристрій

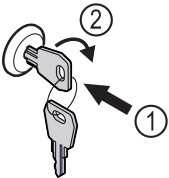


Fig. 114

- ▶ Вдавити ключ Fig. 114 (1).
- ▶ Повернути ключ на 90° за годинниковою стрілкою Fig. 114 (2).
- ▷ Пристрій розкритий.

6.2 Датчики

Пристрій можна оснащувати наступними датчиками для контролю температури:

- С-датчик

6.2.1 С-датчик (контрольний датчик)

С-датчик встановлений стаціонарно і регулює внутрішню температуру пристрою. С-датчик можна калібрувати за потреби. (див. 5.3.18 Калібрування датчика)

6.3 Інтерфейси

На зворотній стороні пристрою знаходяться різні можливості підключення.

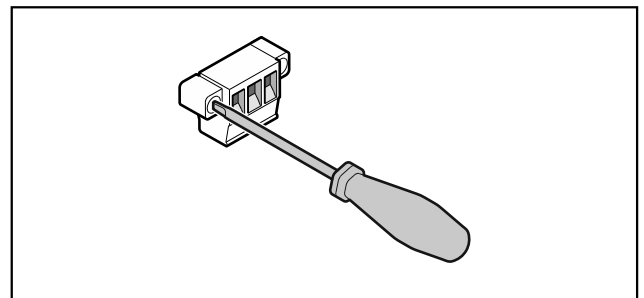


Fig. 115

Вказівка

Штекери захищені гвинтами. Щоб мати можливість витягнути штекери, демонтувати гвинти праворуч і ліворуч.

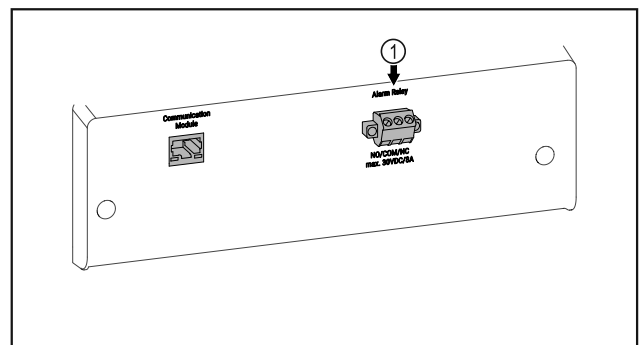


Fig. 116

- (1) Безпотенційний вихід сигналу тривоги

6.3.1 Безпотенційний вихід сигналу тривоги



ПОПЕРЕДЖЕННЯ

Небезпека пошкодження пристрою через биття струмом!
 ► Підключення пристрою до зовнішньої аварійної сигналізації можуть здійснювати лише кваліфіковані спеціалісти!

Ці три контакти можна використовувати для підключення оптичної або акустичної аварійної сигналізації. Підключення розраховане максимум на **30 V (DC) - 8 A** з запобіжного джерела напруги SELV (**мінімальний струм 150 mA**).

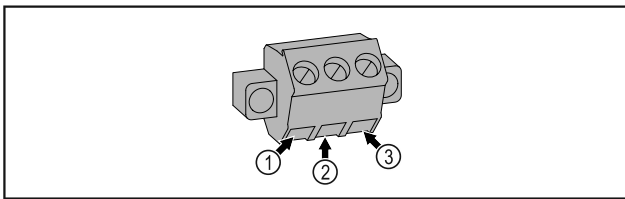


Fig. 117

- (1) NO (normally open) Роз'єм контрольної лампи, яка активується у звичайному режимі роботи або за відкритого пристрою.
 (2) COM (common) Зовнішнє джерело напруги
 (3) NC (normally closed) Роз'єм аварійної лампи або акустичного аварійного датчика, що активується за відсутності напруги живлення.



ОБЕРЕЖНО

Некваліфіковане технічне обслуговування може призвести до отримання травми чи пошкодження! Небезпека травмування та матеріальних збитків.
 ► Роботи з технічного обслуговування повинні виконувати лише навчені спеціалісти.



ПОПЕРЕДЖЕННЯ

Небезпека короткого замикання від деталей під напругою!
 Ураження струмом або пошкодження електронної частини.
 ► **Вимкніть пристрій.**
 ► Витягнути штекер із розетки чи вимкнути запобіжник.

Вказівка

Можна функцію нагадування для технічного обслуговування. (див. 5.3.7 Нагадування про інтервал технічного обслуговування)

Вказівка

Рекомендується створити протокол технічного обслуговування, де будуть записані всі виконані роботи (ремонт, перевірка).

Вказівка

Liebherr рекомендує щорічно проводити технічне обслуговування. Для отримання індивідуальної пропозиції зверніться до сервісної служби (див. 8.3 Служба сервісного обслуговування).

7 Технічне обслуговування

7.1 План технічного обслуговування

Роботи з технічного обслуговування слід виконувати регулярно для дотримання функціонування пристрою.

Конструктивний елемент	Операція	Інтервал технічного обслуговування
Деталі з листового металу	Перевірити на ушкодження та корозію. Заміна ушкоджених частин: (див. 8.3 Служба сервісного обслуговування)	Щорічно
Двері, шарніри	Перевірити вирівнювання (див. 3.14 Вирівнювання дверцят), плавність ходу і міцність посадки.	Щорічно
Замок, ручка дверей	Перевіряти легкість ходу і міцність посадки.	Щорічно
Прокладка дверцят	Перевіряти на ушкодження, зношення і міцність посадки. Заміну прокладки дверцят можна замовити в сервісній службі (див. 8.3 Служба сервісного обслуговування).	Щорічно
Датчик	Калібрування датчика. (див. 5.3.18 Калібрування датчика)	Щорічно
Проведення датчика	Перевірити цілісність герметика.	Щорічно
Поверхні	Чищення (див. 7.3 Чищення пристрою)	Рекомендація: щомісяця та/або за потреби чи по нормам на місці встановлення

Конструктивний елемент	Операція	Інтервал технічного обслуговування
Поверхні	Дезінфекція	Рекомендація: щомісяця та/або за потреби чи по нормам на місці встановлення
Місце встановлення, пристрій	Знезараження Пристрій призначений для знезараження простору пероксидом водню H ₂ O ₂ . Не можна при цьому перевищувати значення наступної специфікації з використання: Концентрація максимум 250 ppm. Волога максимум 85 %. Максимально допустима температура в приміщенні згідно класу клімату. (див. 1.4 Область застосування пристрою)	Рекомендація: за потреби або по нормам на місці встановлення максимум 2 рази на рік
Вентилятор вентиляційна щілина	Чищення	Щорічно
Передача сигналу тривоги		
Мережевий кабель	Перевірте на uszkodження.	Щорічно або При зміні місця розташування
Кут перекидання	Перевіряти працездатність і міцність посадки.	Щорічно або При зміні місця розташування
Ніжки / ролики	Перевіряти працездатність, uszkodження і міцність посадки. Замінити uszkodжені деталі. (див. 8.3 Служба сервісного обслуговування)	Щорічно

7.2 Пристрій розморозити



ПОПЕРЕДЖЕННЯ

Неналежне розморозжування пристрою!
Травми та uszkodження.

- ▶ Для пришвидшення процесу розморозження не використовувати механічні пристрої або інші засоби, ніж ті, що рекомендував виробник.
- ▶ Заборонено використовувати електричні обігрівачі або пару, відкрите полум'я чи аерозоль для відтавання.
- ▶ Не видаляти лід з допомогою гострих предметів.

Для забезпечення енергоефективності пристрою рекомендується виконувати розморозжування через регулярні проміжки часу або за сильного утворення льоду. Ступінь утворення льоду у камері залежить від місця розташування (наприклад високої вологості повітря), налаштування пристрою та дій користувача.

Ручне розморозжування:

- ▶ Вимкніть пристрій. (див. 5.3.2 Вмикання/вимикання пристрою)
- ▶ Витягніть штекер.
- ▶ Перекласти охолоджені продукти.
- ▶ На час розморозжування дверцята пристрою повинні залишатися відчиненими.
- ▶ Витріть залишки води шматком тканини і помийте пристрій.

7.3 Чищення пристрою

7.3.1 Підготовка



ПОПЕРЕДЖЕННЯ

Небезпека короткого замикання від деталей під напругою!

Ураження струмом або пошкодження електронної частини.

- ▶ **Вимкніть пристрій.**
- ▶ Витягнути штекер із розетки чи вимкнути запобіжник.



ПОПЕРЕДЖЕННЯ

Небезпека пожежі

- ▶ Уникайте пошкодження контуру охолодження.

- ▶ Розвантажте пристрій.
- ▶ Витягніть штекер.

7.3.2 Почистити корпус

УВАГА

Неналежне очищення!

Ушкодження на пристрої.

- ▶ Використовувати виключно м'які ганчірки та рН-нейтральні універсальні засоби чищення.
- ▶ Не користуйтеся губками, які дряпають поверхню.
- ▶ Не використовуйте їдкі, абразивні засоби для миття, а також засоби із вмістом піску, хлористих сполук або кислот.



ПОПЕРЕДЖЕННЯ

Гарячий пар може призвести до отримання травми чи пошкодження пристрою!

Гаряча пара може призвести до опіків та пошкодити поверхні.

- ▶ Не використовуйте засоби чищення паром!

УВАГА

Небезпека пошкодження через коротке замикання!

- ▶ При очищенні пристрою звертати увагу на те, щоб промивальна вода не потрапляла у електричні компоненти.

- ▶ Витирайте корпус м'якою, чистою ганчіркою. При сильному забрудненні використовуйте лише невелику кількість теплої води з нейтральним мийним засобом. Скляні поверхні можна додатково очищати засобом для чищення скла.
- ▶ Раз на рік чистити спіраль конденсатора. Якщо спіралі конденсатора не чистити, це призводить до значного скорочення ефективності пристрою.

7.3.3 Почистити всередині



ПОПЕРЕДЖЕННЯ

Небезпека короткого замикання від деталей під напругою!

Ураження струмом або пошкодження електронної частини.

- ▶ **Вимкніть пристрій.**
- ▶ Витягнути штекер із розетки чи вимкнути запобіжник.



ПОПЕРЕДЖЕННЯ

Гарячий пар може призвести до отримання травми чи пошкодження пристрою!

Гаряча пара може призвести до опіків та пошкодити поверхні.

- ▶ Не використовуйте засоби чищення паром!

Діапазон температур

Заморожування	-9 °C – -30 °C
---------------	----------------

Максимальне завантаження на місце зберігання ^{A)}

Ширина пристрою (див. 3.2 Розміри пристрою)	Решітчаті полиці	Скляна пластина	Дерев'яна полиця
600 мм	45 кг	40 кг	45 кг
750 мм	60 кг	40 кг	60 кг

A) У випадку сильного навантаження може мати місце легке прогинання.

Максимальне загальне завантаження та вага без упаковки

Модель (див. 3.2 Розміри пристрою)	Максимальне загальне завантаження	Вага без упаковки
SFF.. 4001	270 кг	76 кг
SFFsg 5501	300 кг	80 кг

Максимальний корисний об'єм

Корисний об'єм вказано на заводській табличці. (див. 1.2 Загальний огляд пристрою та оснащення)

Умови встановлення

Ступінь забруднення (середовище навколо пристрою)	PD2
---	-----

УВАГА

Неналежне очищення!

Ушкодження на пристрої.

- ▶ Використовувати виключно м'які ганчірки та рН-нейтральні універсальні засоби чищення.
- ▶ Не користуйтеся губками, які дряпають поверхню.
- ▶ Не використовуйте їдкі, абразивні засоби для миття, а також засоби із вмістом піску, хлористих сполук або кислот.

Вказівка

Забороняється пошкоджувати чи знімати заводську табличку усередині пристрою. Заводська табличка потрібна на випадок звернення до служби сервісного обслуговування. (див. 8.3 Служба сервісного обслуговування)

- ▶ Відкрийте дверцята.
- ▶ Розвантажте пристрій.
- ▶ Внутрішній простір та деталі оснащення необхідно промити теплою водою із невеликою кількістю мийного засобу. Не користуйтеся засобами для миття чи хімічними розчинниками із вмістом піску або кислоти.

7.3.4 Після чищення

- ▶ Висушіть пристрій та деталі оснащення.
- ▶ Підключіть пристрій та увімкніть його. Температура достатньо низька:
 - ▶ Вкласти охолоджувані продукти.
 - ▶ Регулярно повторювати очищення.
- ▶ Холодильну установку з теплообмінником (металева решітка ззаду на пристрої) чистити раз на рік, ретельно витираючи пил.

8 Обслуговування клієнтів

8.1 Технічні дані

Обслуговування клієнтів

Умови встановлення	
Температура навколишнього середовища	+10 °C – +35 °C
Максимальна відносна вологість повітря	75 %, без утворення конденсату
Максимальна висота експлуатації над рівнем моря (м над рівнем моря)	2000 м / 1500 м (скляні двері)

Електричні характеристики	
Номінальна напруга	220-240 V ~
Частота	50 Hz
Потужність, що споживається	2,0 A
Максимальні коливання напруги	+/-10 %
Категорія перевищення напруги	II

8.2 Технічна несправність

Пристрій сконструйовано та виготовлено для тривалої безперебійної експлуатації. Якщо виникає неполадка, перевірте, чи не викликана вона неправильним використанням пристрою. У такому випадку користувач само-

стійно сплачує за виконання ремонтних робіт (навіть протягом дії гарантії).

Вказані нижче неполадки можна ліквідувати самостійно.

8.2.1 Робота пристрою

Помилка	Причина	Ліквідація
Пристрій не працює.	→ Пристрій не увімкнено.	▶ Ввімкніть пристрій.
	→ Штекер вставлений неправильно.	▶ Перевірте штекер.
	→ Запобіжник на розетці несправний.	▶ Перевірте запобіжник.
	→ Перебої з подачею електроенергії	▶ Пристрій необхідно закрити. ▶ За потреби покладіть продукти у децентралізовану холодильну/морозильну шафу, у випадку тривалого перебою з подачею електроенергії.
	→ Штекер пристрою вставлений неправильно.	▶ Перевірте штекер пристрою.
Температура недостатньо низька.	→ Дверцята пристрою зачинено не повністю.	▶ Закрийте дверцята пристрою.
	→ Недостатній притік і відтік повітря.	▶ Зніміть вентиляційні решітки та почистіть їх.
	→ Надто висока зовнішня температура.	▶ Забезпечити належні умови навколишнього середовища: (див. 1.4 Область застосування пристрою)
	→ Пристрій відкривався надто часто чи на тривалі проміжки часу.	▶ Зачекайте. Можливо, потрібний рівень температури відновиться самостійно. Якщо ні, зверніться до служби сервісного обслуговування (див. 8.3 Служба сервісного обслуговування).
	→ Температуру встановлено неправильно.	▶ Налаштуйте нижчу температуру і перевірте через 24 години.
	→ Пристрій встановлено надто близько від джерела тепла (плита, система опалення тощо).	▶ Змінити місце встановлення пристрою або джерела тепла.

8.3 Служба сервісного обслуговування

Спочатку перевірте, чи можете ви усунути несправність самостійно. Якщо це неможливо, зверніться до служби сервісного обслуговування.

Адресу отримайте в доданій брошурі „Liebherr-Service“.



ПОПЕРЕДЖЕННЯ

Некваліфікований ремонт!
Травми.

- ▶ Ремонтні роботи та роботи із внесення конструктивних змін відносно пристрою та кабелю підключення до електромережі, які не достаньно описані (див. 7 Технічне обслуговування), повинні виконуватись тільки співробітниками сервісної служби.
- ▶ Пошкоджений кабель живлення міняти лише силами виробника або його сервісної служби або кваліфікованої подібним чином особи.
- ▶ В пристроях з штекером для підключення малопо- тужної апаратури заміна може виконуватись клієнтом.

8.3.1 Зв'язок зі службою сервісного обслу- вування

Упевнитись, що є наступна інформація про пристрій:

- Назва пристрою (модель та індекс)
- Сервісний номер (сервіс)
- Серійний номер (Сер. №)
- ▶ Викликати інформацію про пристрій через дисплей (див. 5.3.15 Info).
- або-
- ▶ Взяти інформацію про пристрій з заводської таблички. (див. 8.4 Заводська табличка)
- ▶ Занотувати інформацію про пристрій.
- ▶ Зверніться до служби сервісного обслуговування: Пові- домте помилку та інформацію про пристрій.
- ▷ Це дозволить швидко та цілеспрямовано ліквідувати несправність.
- ▶ Дотримуйтесь подальших вказівок служби сервісного обслуговування.

8.4 Заводська табличка

Заводська табличка знаходиться всередині пристрою. Див. огляд пристрою.

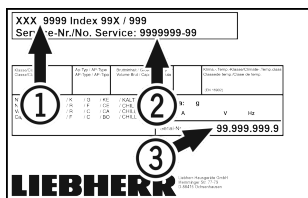


Fig. 118

- (1) Назва пристрою (3) Серійний номер
(2) Сервісний номер

9 Виведення з експлуатації

- ▶ Розвантажте пристрій.
- ▶ Вимкніть пристрій.
- ▶ Витягніть штекер.
- ▶ У разі необхідності вийміть штекер пристрою: витягніть та одночасно перемістіть зліва праворуч.
- ▶ Помийте пристрій. (див. 7.3 Чищення пристрою)
- ▶ Залиште дверцята відчиненими, щоб запобігти вини- кненню неприємного запаху.

Вказівка

Ушкодження на пристрої або збій роботи!

- ▶ Зберігати пристрій після виведення з експлуатації лише при припустимій кімнатній температурі між -10 °C та +50 °C.

10 Утилізація

10.1 Підготовка пристрою до утилізації



Компанія Liebherr встановлює у деякі пристрої елементи живлення. Згідно з вимо- гами законодавства, з міркувань захисту довкілля на території ЄС кінцеві користу- вачі зобов'язані виймати такі елементи з відпрацьованих пристроїв. Якщо ваш пристрій містить елементи живлення, на пристрої розміщена відповідна вказівка.

Лампи Якщо лампи можна вийняти самостійно, не пошкодивши їх, такі лампи перед утилізацією теж слід вийняти.

- ▶ Виведення пристрою з експлуатації.
- ▶ Пристрій з елементами живлення: вийміть елементи живлення. Опис див. у розділі "Технічне обслугову- вання".
- ▶ Якщо можливо: вийняти лампи, не пошкодивши їх.

10.2 Утилізація пристрою в безпечний для довкілля спосіб



Пристрій містить цінні мате- ріали, тому його слід утилізу- вати окремо від несортованого домашнього сміття.



Елементи живлення слід утилі- зувати окремо від відпраць- ованого пристрою. Для цього елементи живлення можна безкоштовно здати в торгове представництво або в пункт вторинної переробки / збирання вторинної сировини.

Лампи

Зняті лампи слід утилізувати через відповідні системи збирання.

Для Німеччини:

На місцевих пунктах вторинної переробки і пунктах збору вторинної сировини пристрій можна безкоштовно утилізу- вати через приймальний резервуар класу 1. При купівлі нового холодильника/моро- зильника та торговій площі > 400 м² торгове представництво також безкоштовно приймає відпрацьований пристрій.



ПОПЕРЕДЖЕННЯ

Холодоагент та масло, що виходять!

Пожежа. Застосований холодоагент не завдає шкоди навколишньому середовищу, проте легко займається. Масло, що міститься, також легко займається. Холодоа- гент та масло, що виходять, можуть зайнятися при відпо- відно високій концентрації та при контакті із зовнішнім джерелом тепла.

- ▶ Не пошкодити трубопроводи контуру холодоагенту та компресор.
- ▶ Під час транспортування пристрою слід вжити заходів для захисту від пошкодження.

Додаткова інформація

- ▶ Елементи живлення, лампи та пристрій слід утилізувати з дотриманням наведених вище вказівок.

11 Додаткова інформація

Подальша інформація по умовам гарантії в доданій сервісній брошурі або в інтернеті за адресою <https://home.liebherr.com>.

Коротка інструкція стосовно щоденного використання

У разі збою пристрою інформувати:

Ідентифікатор моделі / Інвентарний №:

Коротка інструкція стосовно щоденного використання

Інформація стосовно використання цієї короткої інструкції:

- Ця коротка інструкція не замінює повноцінну інструкцію з використання та навчання на пристрої.
- Ця коротка інструкція - допомога для щоденного використання і поводження з пристроєм.
- Прочитати повноцінну інструкцію з використання, а також вказівки з техніки безпеки з неї.

Ця коротка інструкція призначена для SFFsg 40../55.. таких моделей:



Ви можете відкрити повну версію інструкції з використання за допомогою QR-коду:



Цільове використання

Цей лабораторний морозильник призначений для професійного зберігання продуктів за температури від -9 °C до -30 °C.

Передбачуване неправильне використання

Не використовувати пристрій для наступного:

- Зберігання та охолодження:
 - хімічно нестабільних, горючих або їдких речовин
 - крові, плазми або інших фізіологічних рідин з метою ін'єкції, використання або введення у людське тіло
- Застосування у вибухонебезпечних зонах
- Використання на свіжому повітрі, а також у вологих місцях та в зоні досяжності бризок води

При зберіганні враховувати:

- Решітчаті полиці зміщувати в залежності від потрібної висоти.
- Враховувати максимальне завантаження.
- При досягненні температури зберігання, завантажити пристрій (дотримання холодильного ланцюжка).
- Охолоджені продукти не можуть торкатися випарника на задній стінці.
- Рідини зберігати у закритих резервуарах.
- Охолоджені продукти класти з відстанню між ними, щоб повітря могло циркулювати.

Індикація статусу

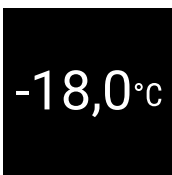


Fig. 119 Індикація статусу із фактичною температурою

Навігація за допомогою кнопки

Індикація і клавіша	Опис
	Навігаційна стрілка вперед Перемикає далі меню (підменю). Після останньої сторінки меню знову з'являється перше меню.
	Навігаційна стрілка назад Коротке натискання: Перемикає меню (підменю) назад. Довге натискання (3 секунди): Перехід назад до індикації статусу.
	Підтвердити Функція активована / деактивована. Відкриває підменю. Вибір підтверджено. Індикація починає знову показувати меню.
	Назад Перехід назад на рівень меню.

Показати запис температури

У записі температури відображається тривалість запису і максимальна та мінімальна температури, виміряні за цей час.

► Натискайте навігаційну стрілку до появи відповідних функцій.



Fig. 120

Скинути запис температури

► Натискайте навігаційну стрілку до появи відповідних функцій.

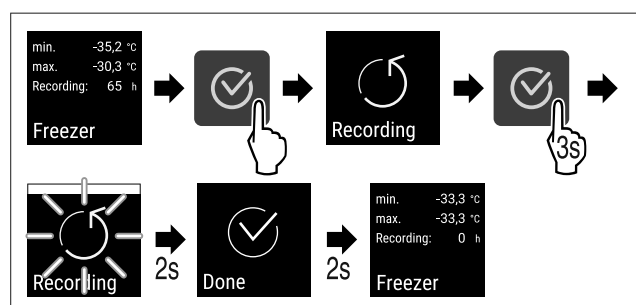


Fig. 121

Коротка інструкція стосовно щоденного використання

- ▶ Виконати кроки згідно з малюнком.

Відімкнути пристрій

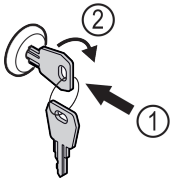


Fig. 122

- ▶ Вдавити ключ. Fig. 122 (1)
- ▶ Повернути ключ на 90° за годинниковою стрілкою. Fig. 122 (2)
- ▷ Пристрій розкритий.

Замкнути пристрій

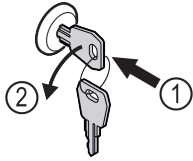


Fig. 123

- ▶ Вдавити ключ. Fig. 123 (1)
- ▶ Повернути ключ на 90° проти годинникової стрілки. Fig. 123 (2)
- ▷ Пристрій закритий.

Чищення пристрою

- ▶ Розвантажте пристрій.
- ▶ Витягніть штекер.
- ▶ Виконувати вказівки інструкції з використання.
- ▶ Після чищення повністю висушити пристрій і оснащення.
- ▶ Підключіть пристрій.
- ▶ Ввімкніть пристрій.
- ▶ При досягненні температури зберігання, завантажити пристрій.



Що робити у випадку несправності?

У випадку несправності на дисплеї пристрою з'являється повідомлення. Повідомлення мають різні значення:

Колір символу на дисплеї	Значення	Спосіб усунення
БІЛИЙ із чорним стовпчиком	Нагадування Нагадує про загальні процеси. Ви можете виконати ці процеси і таким чином усунути повідомлення.	Почитати у інструкції з використання і виконати кроки по усуненню.
БІЛИЙ	Попередження З'являється у випадку порушень роботи. Прості порушення роботи можна усунути самостійно.	Почитати у інструкції з використання і виконати кроки по усуненню.

Колір символу на дисплеї	Значення	Спосіб усунення
Якщо не можете самостійно усунути несправність, зверніться до відповідального співробітника або до найближчого відділення сервісної служби.		

Від'єднати сторону





home.liebherr.com/fridge-manuals

UK Морозильна камера
ОРИГІНАЛЬНИЙ ПОСІБНИК З ЕКСПЛУАТАЦІЇ

Дата видачі: 20230601

**Індекс артикульних
номерів: 7080744-00**

Liebherr Hausgeräte Lienz GmbH
Dr.-Hans-Liebherr-Strasse 1
A-9900 Lienz
Österreich

