

Monteringsanvisning

for SBS-kombinasjonen

NO



20210215 **7085626 - 00**

SBS

LIEBHERR

Generelle sikkerhetsanvisninger

Innhold

1	Generelle sikkerhetsanvisninger.....	2
2	Transportere enheten.....	2
3	Installasjonsmål.....	2
4	Side-by-Side Montasje.....	2

Produsenten arbeider kontinuerlig med å videreutvikle alle typer og modeller. Vi håper derfor du har forståelse for at vi må ta forbehold om endringer i form, utstyr og teknologi.

Les anvisningene i denne veiledningen grundig for å bli kjent med alle fordelene ved dette produktet.

Veiledningen gjelder for flere modeller, og avvik kan forekomme. Avsnitt som kun omhandler spesielle modeller, er merket med en stjerne (*).

Anvisninger er merket med en ►, og resultater er merket med en ▷.

1 Generelle sikkerhetsanvisninger

- Stikkkontakten må være lett tilgjengelig, slik at enheten raskt kan koples fra strømmettet i en nødsituasjon. Den må ligge utenfor området på baksiden av apparatet.

	FARE	Kjennetegner en umiddelbart farlig situasjon som kan føre til død eller alvorlig personskade dersom den ikke unngås.
	ADVARSEL	Kjennetegner en farlig situasjon som eventuelt kan føre til død eller alvorlig personskade dersom den ikke unngås.
	FORSIKTIG	Kjennetegner en farlig situasjon som eventuelt kan føre til lett eller middels personskade dersom den ikke unngås.
	PASS PÅ	Kjennetegner en farlig situasjon som eventuelt kan føre til materielle skader dersom den ikke unngås.
	Merk	Kjennetegner nyttige råd og tips.

2 Transportere enheten

- Transporter enheten i emballasjen
- Transporter enheten stående
- Ikke transporter enheten alene

3 Installasjonsmål

Enhetsbetegnelse	A (mm)	B (mm)
SBSes 7155	1852	630
SBSes 7165	1852	630
SBS(esf) 7212	1852	630 ^x
SBS(esf) 7222	1852	630 ^x
SBS(ef) 7242	1852	623 ^x
SBS(es) 7252	1852	630
SBS(es/bs) 7253	1852	630

Enhetsbetegnelse	A (mm)	B (mm)
SBS 7262	1852	630
SBS(es/bs) 7263	1852	630
SBS(ef) 7343	1852	630
SBS(es/bs) 7353	1852	630

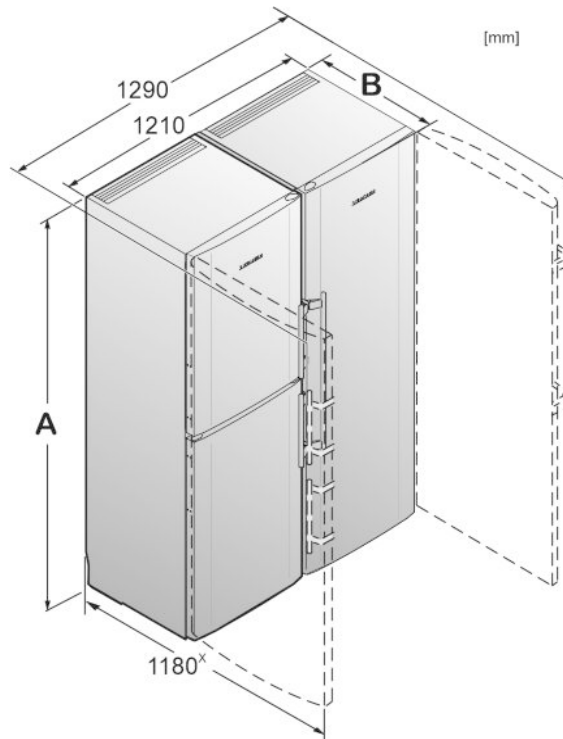


Fig. 1

^x På enheter med vedlagte vegg-avstandsstykker blir målet 35 mm større.

4 Side-by-Side Montasje

Fryseenheten, dvs. enheten med fryseseksjon plasseres til venstre, sett forfra. Disse enhetene er utstyrt med en sideveggoppvarming på høyre side for hindre at det danner seg kondensvann.

Alle festedeler er vedlagt enheten.

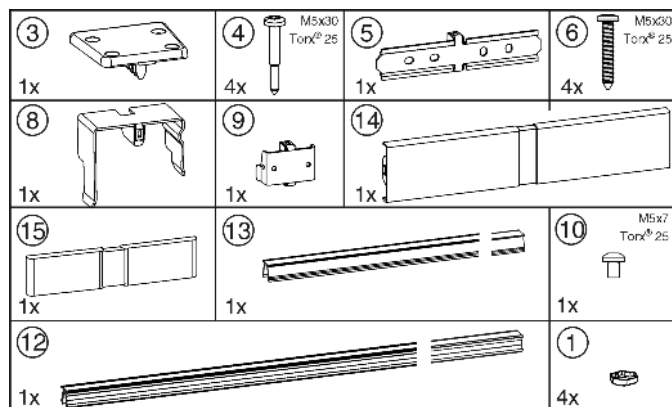


Fig. 2

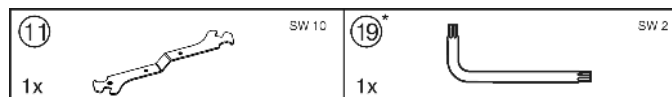


Fig. 3

Påse at følgende verktøy ligger klart:

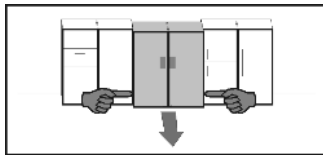
- Vaterpass
- Trådløs skrumaskin
- Skrutrekker torx® 25
- Skrunøkkel SW 10 (vedlagt)

Anvisninger til skyving av kombiskapet:

- Plasser enhetene nærmest mulig den endelige posisjonen før de bygges sammen.
- Når du griper enhetene for å skyve dem, må du alltid holde dem i de ytre fremre kantene. Trykk aldri kneet mot sideveggene eller døren.
- Det er enklest å flytte kombiskapet diagonalt, ved å skyve venstre og høyre kant skiftende. Dersom kombiskapet står rett foran innbyggingsåpningen, skyves den inn rett frem.



- Dersom kombiskapet skal trekkes ut av innbyggingsåpningen igjen, holder du fast i nedre tredjedel og trekker den ut rett frem.



PASS PÅ

Fare for skade ved skyving av SBS-kombinasjonen! Den sammenbygde SBS-kombinasjonen er tung. Hvis enheten skyves feil, kan den få bulker.

- ▶ Følg anvisningene til skyving (se over).

- ▶ Fjern all beskyttelsesfilm på utsiden av enheten.

På enhetens fremside:

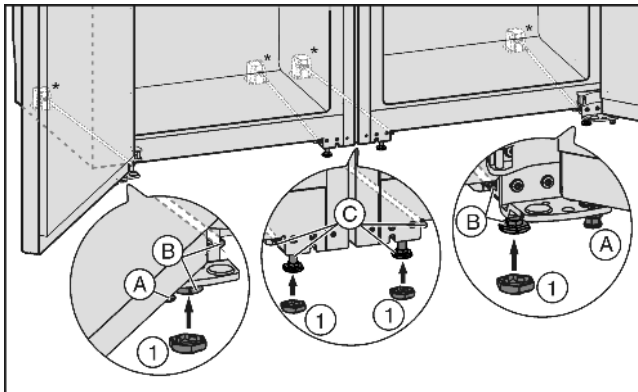


Fig. 4

- ▶ Drei helt inn justeringsføttene Fig. 4 (A) foran på begge enhetene, slik at de ikke berører gulvet.
- ▶ Sett hettene Fig. 4 (1) på de fire fremre justeringsføttene.
- ▶ Skyv de to enhetene inntil hverandre til det er 10 mm mellomrom mellom dem, og slik at de står i flukt foran.

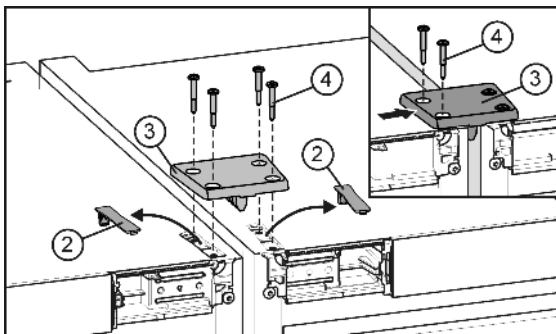


Fig. 5

- ▶ Hekt av og ta ut dekslene Fig. 5 (2).

Enhetene justeres i høyden ved hjelp av forbindelsesplaten. Dersom enhetene har forskjellige høyder, begynner du med den høyeste enheten.

- ▶ Legg på forbindelsesplaten Fig. 5 (3) og fest den til en av enhetene med to skruer Fig. 5 (4), men ikke trekk til for stramt.
- ▶ Skyv forbindelsesplaten i sideretning, slik at føringen på midten av platen ligger mot enhetens sidevegg. Trekk skruene godt til.
- ▶ Nå skrur du forbindelsesplaten fast på den andre enheten. Enhetene må eventuelt skyves tettere sammen eller fra hverandre.

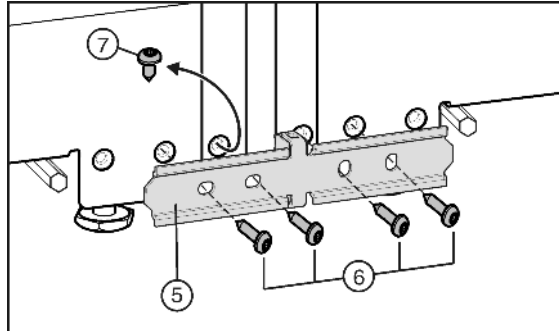


Fig. 6

- ▶ Dersom enheten er utstyrt med formontert skruer Fig. 6 (7): Skru ut skruen.

Enhetene justeres i dybden ved hjelp av forbindelsesplaten. Dersom enhetene ikke står i flukt, begynner du med den enheten som står lengst frem. Dersom enhetene står i flukt, begynner du med den venstre enheten.

- ▶ Fest forbindelsesplaten Fig. 6 (5) til en av enhetene med to skruer Fig. 6 (6), men ikke trekk til for stramt.
- ▶ Skyv forbindelsesplaten i sideretning, slik at føringen på midten av platen ligger mot enhetens sidevegg. Trekk skruene godt til.
- ▶ Nå skrur du forbindelsesplaten fast på den andre enheten. Enhetene må eventuelt skyves tettere sammen eller fra hverandre.

På enhetens bakside:

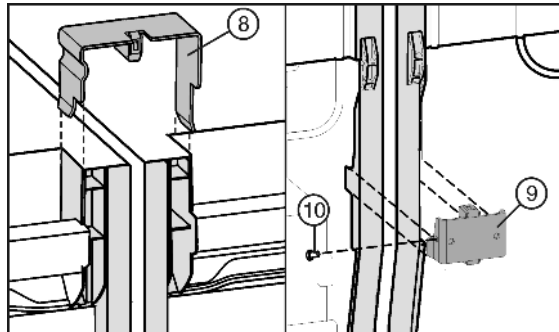


Fig. 7

- ▶ Sett på forbindelsesklemmen Fig. 7 (8) oppe på de midtre sideveggene.
- ▶ Sett forbindelsesvinkelen Fig. 7 (9) ned i det passende sporet.
- ▶ Dersom forbindelsesvinkelen sitter litt løst, monterer du skruen Fig. 7 (10).

Merk

- ▶ For å forebygge vibrasjonsstøy må verken klemmene eller skruene være i kontakt med rørene på baksiden!

På enhetens fremside:

Side-by-Side Montasje

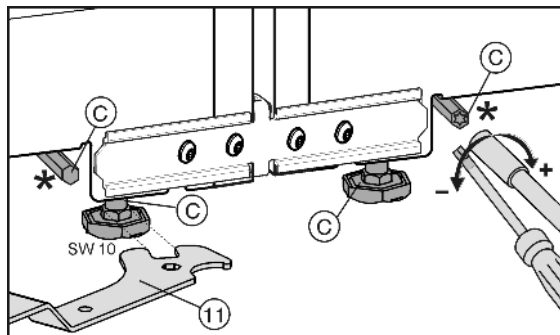


Fig. 8

PASS PÅ

Fare for skade på rulleroklene!

- Ikke bruk trådløs skrumaskin når du justerer apparatet over de bakre justeringsføttene, ellers blir høydejusteringsmekanismen skadet eller justeringsstangen kan løsne. Juster justeringsføttene for hånd.

De fremre justeringsføttene justeres med vedlagte skrunøkkel Fig. 8 (11), og de bakre justeringsføttene* justeres med en skrutrekker torx® 25.

- Drei inn de midtre justeringsføttene Fig. 4 (C), slik at de ikke berører gulvet.
- Juster kombiskapet over de ytre justeringsføttene Fig. 4 (B).

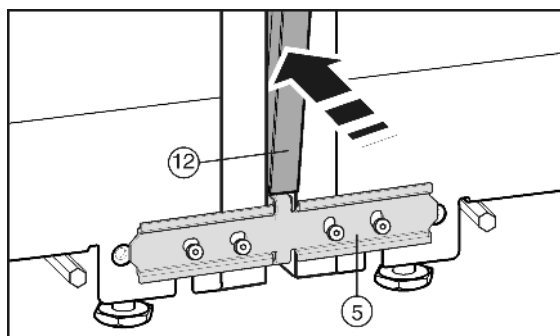


Fig. 9

Trykk sammen de to føringene på dekklisten Fig. 9 (12) over hele lengden før dekklisten settes på. Da blir listen lettere å føre inn i spalten. Bruk en myk klut når du trykker inn listen for å unngå at det oppstår ujevnheter i dekklisten. Press listen omhyggelig og jevnt inn i spalten for å oppnå perfekt forbindelse.

- Trykk den lange dekklisten Fig. 9 (12) inn i den vertikale spalten på fremsiden. Pass på at listen står på forbindelsesplaten Fig. 9 (5).
- Fjern beskyttelsesfolien fra dekklisten.*

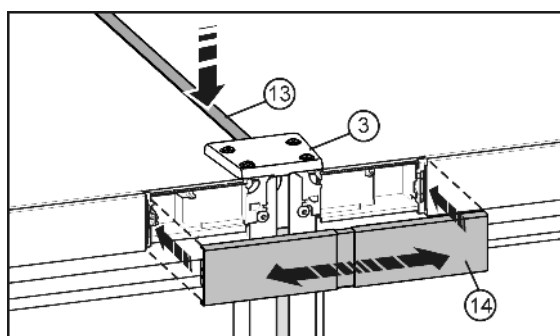


Fig. 10

- Trykk den korte listen Fig. 10 (13) inn i spalten på oversiden. Listen må ligge helt i flukt med forbindelsesplaten Fig. 10 (3) på fremsiden.
- Klikk dekkelet Fig. 10 (14) på mellomrommet som ennå er åpent mellom de to betjeningspaneldelene. Pass på at dekkelets utsider ligger helt i flukt med betjeningspaneldelene. Dekkelet kan trekkes ut for dette formålet.

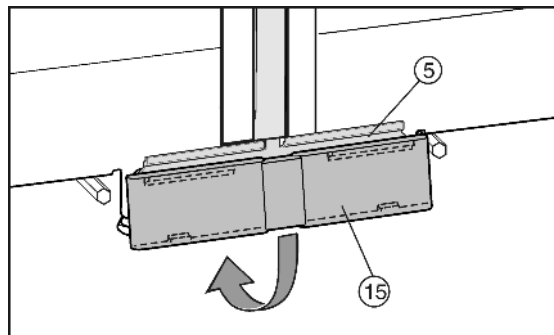


Fig. 11

- Sett det nedre dekkelet Fig. 11 (15) på forbindelsesplaten Fig. 11 (5) ovenfra, og la det klikke på plass nede.
- Koble kombiskapet til strømmettet i samsvar med bruksanvisningen.
Enheter med IceMaker:
- Koble enheten til husets vannforsyningsystem i samsvar med bruksanvisningen

PASS PÅ

Fare for skade ved skyving av SBS-kombinasjonen!

Den sammenbygde SBS-kombinasjonen er tung. Hvis enheten skyves feil, kan den få bulker.

- Følg anvisningene til skyving (se over).

- Skyv kombiskapet forsiktig inn i den tiltenkte posisjonen.
- Juster kombiskapet eventuelt på nytt med justeringsføttene.
- Senk de midtre justeringsføttene Fig. 4 (C) igjen, til de berører gulvet.
- Deretter støttes døren: Senk justeringsføttene Fig. 4 (A) på lagerbukken, til de ligger mot gulvet, drei så videre 90°.



Liebherr-Hausgeräte Marica EOOD

4202 Radinovo

Bezirk Plovdiv

Bulgarien

home.liebherr.com