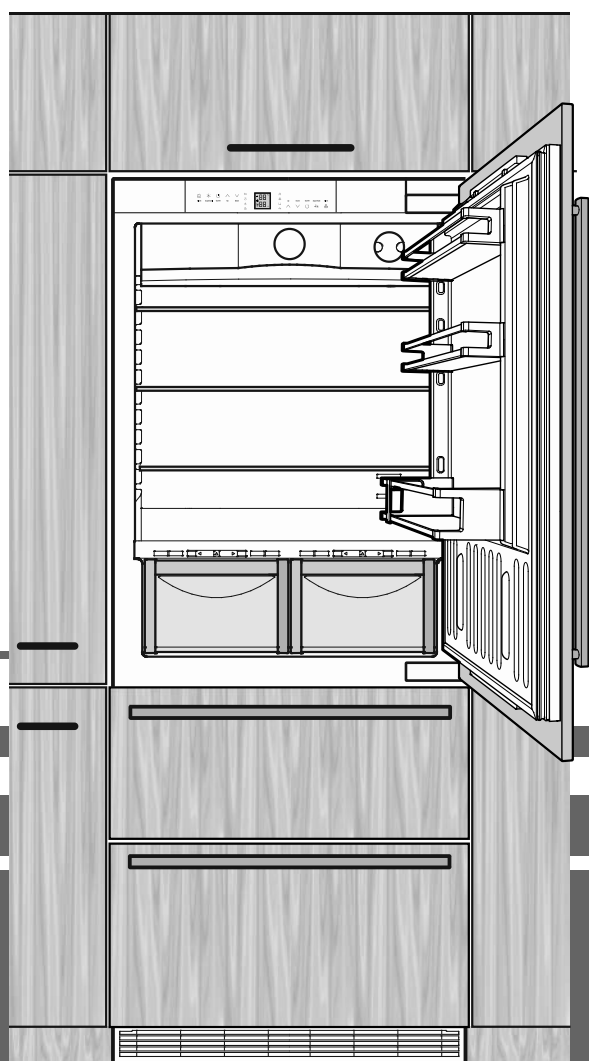


Instructions de montage

pour le combiné réfrigérateur-congélateur NoFrost



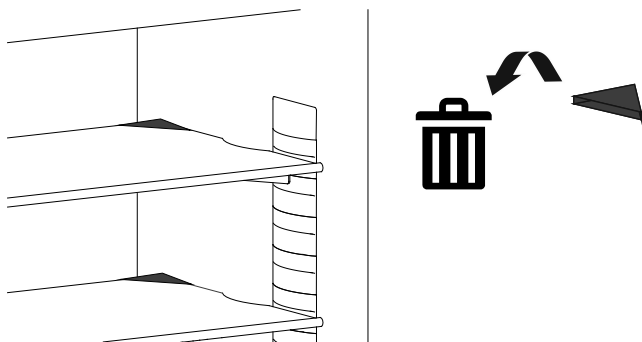
7083 464-00

ECBN 787

LIEBHERR

Mise en place

- Ne pas placer l'appareil dans une zone à ensoleillement direct, à côté d'une cuisinière, d'un chauffage ou équivalents.
- Le sol doit être horizontal et plan.
- Toujours veiller à une bonne ventilation de l'appareil. Ne pas recouvrir ou obstruer les orifices et les grilles de ventilation.
- Le site d'installation de votre appareil doit impérativement être conforme à la norme EN 378, à savoir un volume de 1 m³ pour 8 g de fluide réfrigérant type R 600a, pour éviter toute formation de mélange gaz-air inflammable en cas de fuite dans le circuit frigorifique. Les données relatives à la masse de réfrigérant sont indiquées sur la plaquette signalétique à l'intérieur de l'appareil.
- Enlever les pièces de calage posées pour le transport.



Raccordement électrique

Seul le **courant alternatif** doit être utilisé pour alimenter l'appareil.

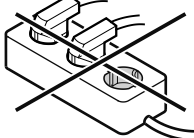
La tension et la fréquence admissibles sont indiquées sur la plaquette signalétique. L'emplacement de la plaquette signalétique figure dans le chapitre **Description de l'appareil** (mode d'emploi).

La prise doit être mise à la terre conformément aux normes électriques et protégée par un fusible.

Le courant de déclenchement du fusible doit être situé entre 10 A et 16 A.

Ne pas brancher l'appareil à une rallonge ou à une multiprise.

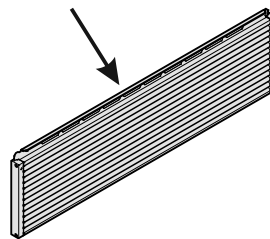
Ne pas utiliser d'onduleurs (conversion du courant continu en courant alternatif ou triphasé) ou de "fiches économie d'énergie". Risque d'endommagement du système électronique!



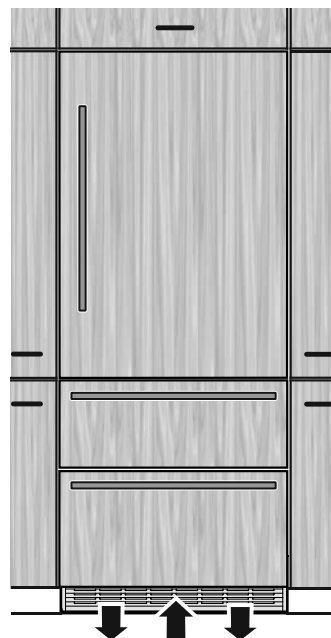
Ventilation de l'appareil

Le débit d'air nécessaire s'effectue dans le socle.

Il est important d'utiliser la grille de ventilation fournie pour l'ouverture de ventilation.



Ne pas obturer cette ouverture.

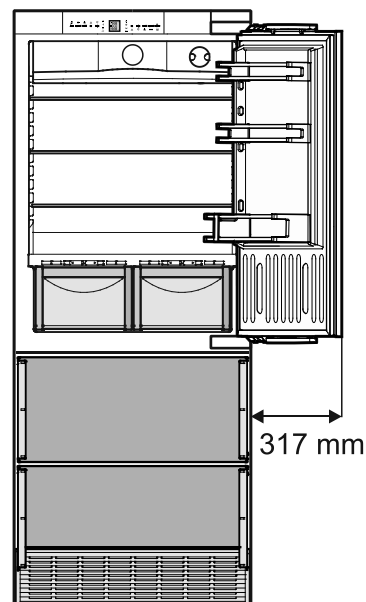


Dégagement de la porte

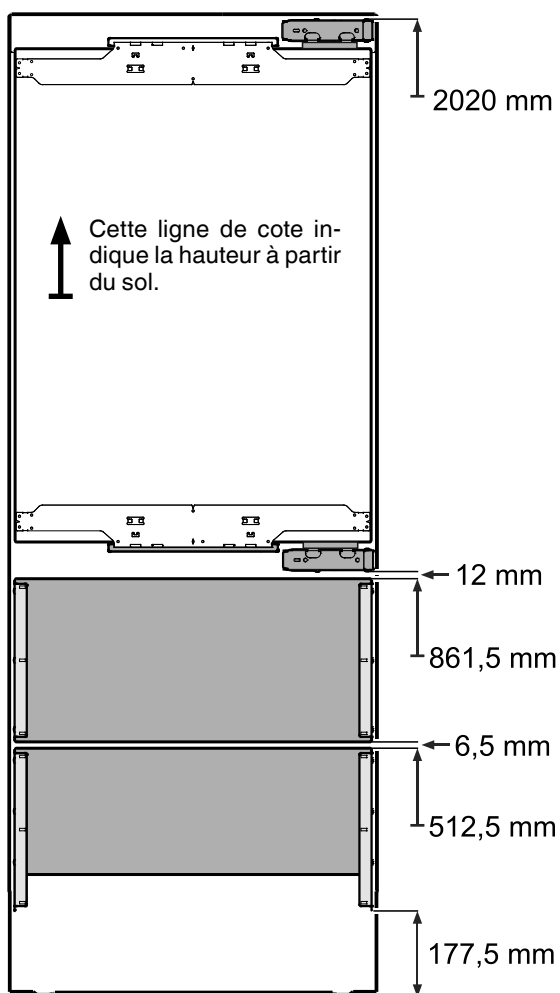
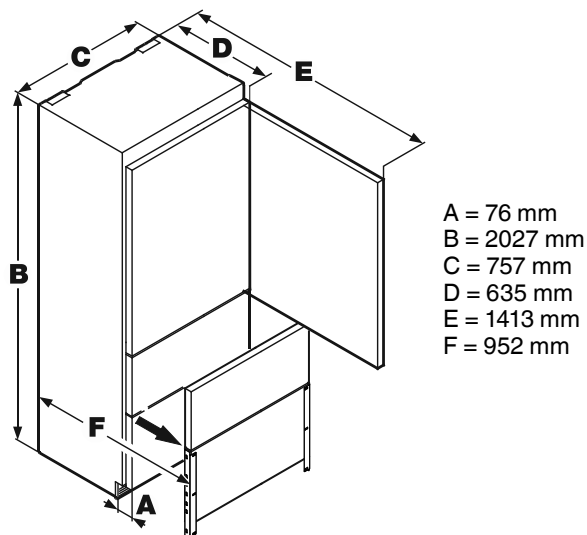
Si l'appareil est placé à côté d'un mur, respecter le dégagement nécessaire pour la porte.

La cote est indiquée sans panneau de porte monté.

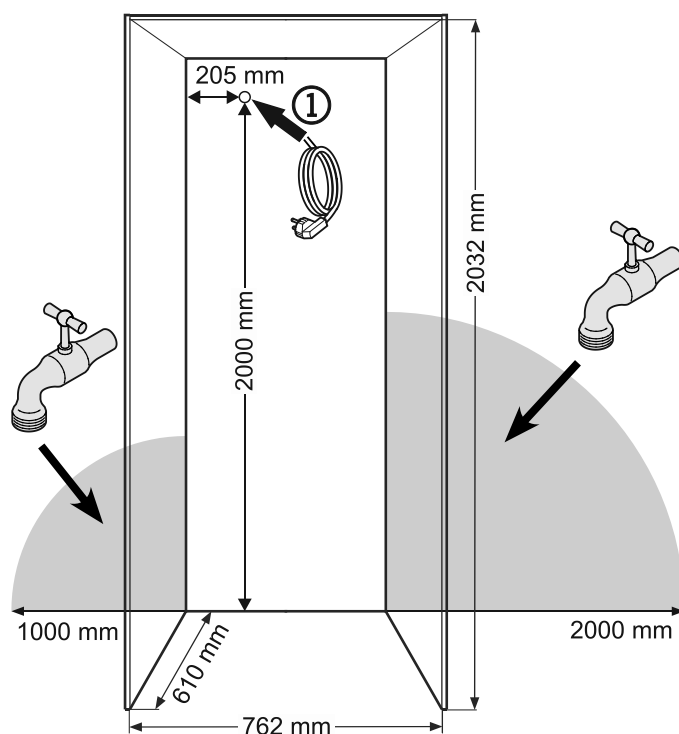
L'épaisseur du panneau de porte et la profondeur de la poignée doivent être ajoutées à cette cote pour éviter les chocs.



Dimensions de l'appareil



Dimensions d'encastrement



- (1) Cette zone est prévue pour le passage du câble d'alimentation secteur de l'arrière de l'appareil.

Longueur libre du câble d'alimentation secteur = **2500 mm**
Placer la prise de courant en respectant ces indications.

La prise ne doit pas se trouver derrière l'appareil et doit être facilement accessible.

La fabrique à glaçons est intégrée à l'intérieur du compartiment congélateur du combiné réfrigérateur-congélateur. Son fonctionnement requiert une conduite d'alimentation en eau.

Le robinet d'arrêt d'eau doit se trouver à l'intérieur de la surface marquée en gris.

Important

Ne pas placer le robinet d'arrêt d'eau derrière l'appareil.



AVERTISSEMENT !

Le robinet d'arrêt d'eau ne doit pas être monté juste au-dessus de la prise de courant !

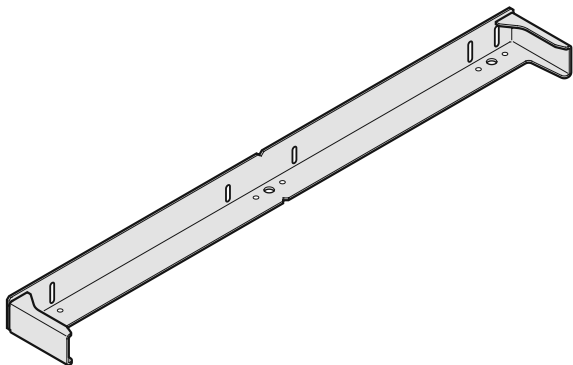
L'écart entre le robinet d'arrêt d'eau et la prise doit être conforme aux dispositions réglementaires du pays dans lequel l'appareil est utilisé !

Montage du dispositif anti-basculement



AVERTISSEMENT !

Il est impératif de monter l'équerre anti-basculement. En effet, c'est lui qui empêche l'appareil de basculer vers l'avant quand la porte très chargée est ouverte.

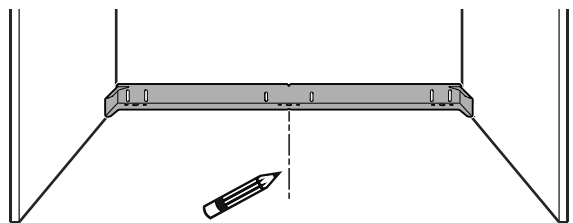


ATTENTION !

Aucune ligne électrique ni conduite d'eau ne doit se trouver à hauteur de l'équerre anti-basculement sous peine d'être endommagées durant le montage.

Montage

1. Tracer sur le sol une ligne médiane correspondant à celle de l'appareil. Aligner le centre de l'équerre anti-basculement sur la ligne médiane.



2. Fixer l'équerre anti-basculement. Voir le chapitre "Types de fixation du dispositif anti-basculement".

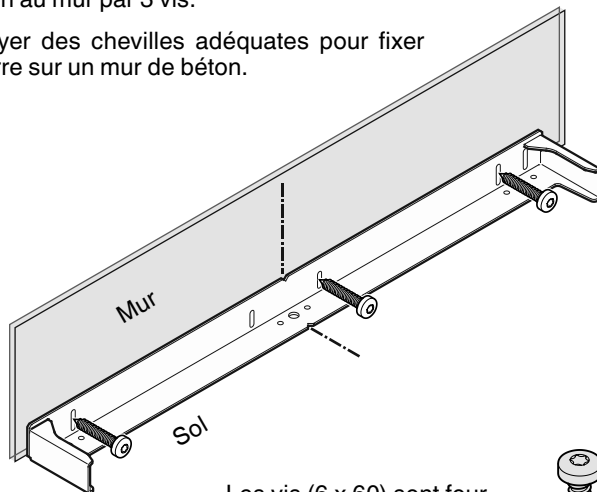
Important !

En présence de sols en pente sur les côtés, l'équerre anti-basculement doit être montée à l'horizontale. Caler des pièces d'écartement aux endroits concernés.

Types de fixation du dispositif anti-basculement

Fixation au mur par 3 vis.

Employer des chevilles adéquates pour fixer l'équerre sur un mur de béton.

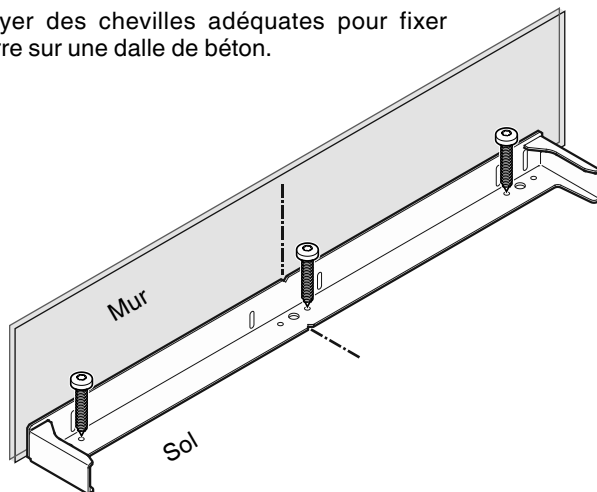


Les vis (6 x 60) sont fournies dans un sachet à part. →



Fixation au sol par 3 vis.

Employer des chevilles adéquates pour fixer l'équerre sur une dalle de béton.



Raccordement à la conduite d'alimentation en eau

Recommandations et consignes de sécurité

- Le raccordement à l'eau ne doit pas être effectué lorsque le combiné réfrigérateur-congélateur est raccordé électriquement.
- **Le raccordement à l'alimentation en eau doit être effectué uniquement par du personnel spécialisé formé à cet effet.**
- **La qualité de l'eau doit être conforme aux dispositions réglementaires sur l'eau potable du pays dans lequel l'appareil est exploité.**
- La fabrique à glaçons sert exclusivement à la production de glaçons correspondant aux besoins des ménages et ne doit être exploitée qu'avec de l'eau appropriée pour cet usage.
- Les réparations et interventions au niveau de la fabrique à glaçons doivent être effectuées uniquement par le service après-vente ou par du personnel spécialisé formé à cet effet.
- **Le fabricant se dégage de toute responsabilité pour des dommages résultant d'un raccordement non conforme à l'alimentation en eau.**

Pression d'eau

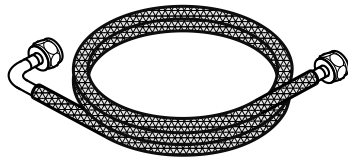
La pression d'eau doit se situer entre **0,15 et 0,6 MPa (1,5 - 6 bar)**.

Attention !

Si le filtre à eau est installé, la **pression d'eau** doit se situer entre **0,3 et 0,6 MPa (3 - 6 bar)**.

Une pression d'eau trop faible peut entraîner des dysfonctionnements de la fabrique à glaçons.

L'appareil doit être alimenté en eau par une conduite d'eau froide qui résiste à la pression de service et qui répond aux dispositions applicables en matière d'hygiène.



Utiliser pour cela le tuyau en acier inox joint (longueur 3 m).

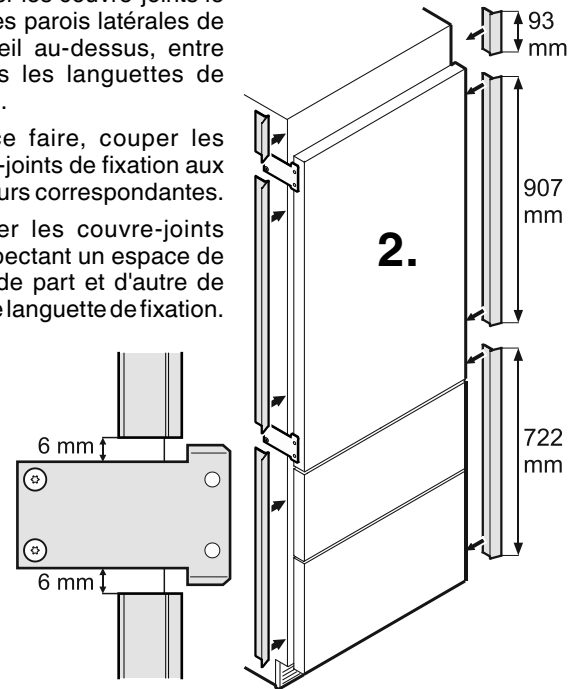
Encastrement de l'appareil

1. Placer l'appareil devant la niche d'encastrement.

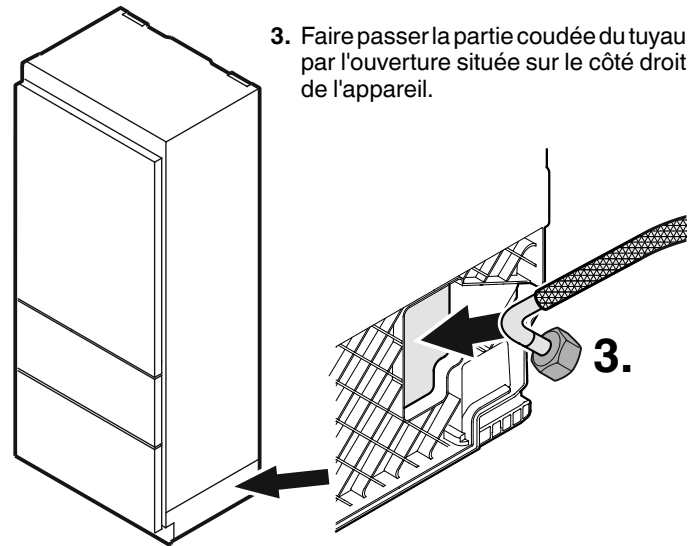
2. Apposer les couvre-joints le long des parois latérales de l'appareil au-dessus, entre et sous les languettes de fixation.

• Pour ce faire, couper les couvre-joints de fixation aux longueurs correspondantes.

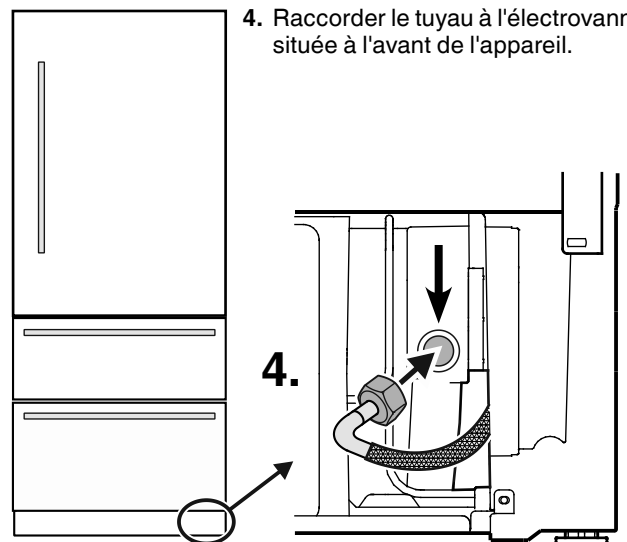
• Apposer les couvre-joints en respectant un espace de 6 mm de part et d'autre de chaque languette de fixation.

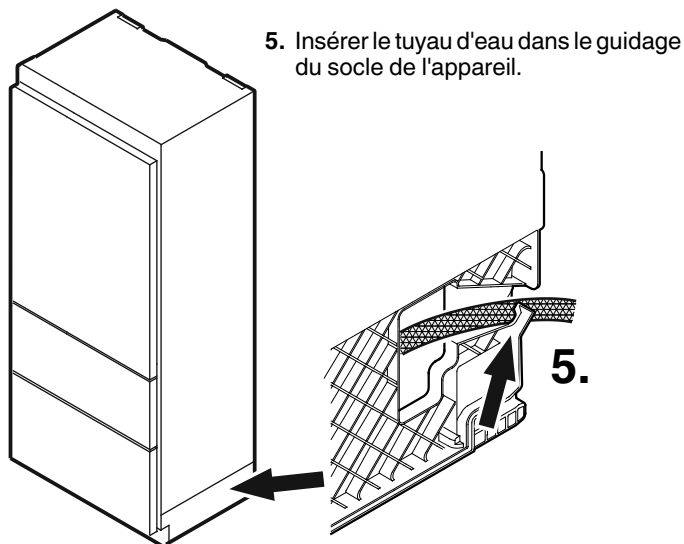


3. Faire passer la partie coudée du tuyau par l'ouverture située sur le côté droit de l'appareil.



4. Raccorder le tuyau à l'électrovanne située à l'avant de l'appareil.





5. Insérer le tuyau d'eau dans le guidage du socle de l'appareil.

6. Installer le câble d'alimentation vers la prise.
7. Installer le tuyau d'eau vers le robinet d'arrêt d'eau.



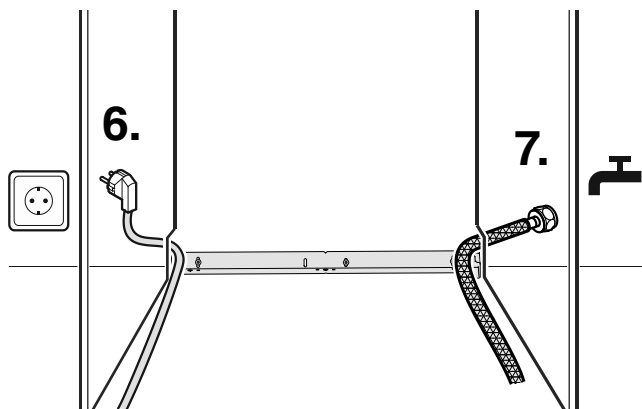
AVERTISSEMENT !

Ne pas brancher l'appareil au secteur électrique avant d'avoir complètement achevé l'installation.



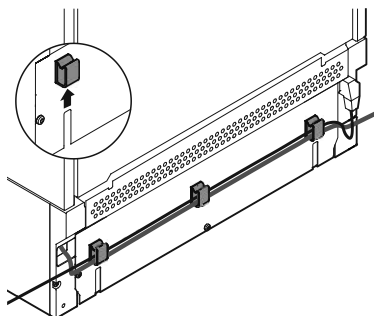
ATTENTION !

Monter le câble secteur et le tuyau d'eau de manière à ce que lors de l'installation de l'appareil dans la niche d'encastrement, ceux-ci ne soient pas abîmés.



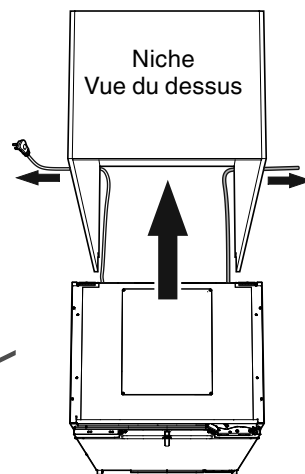
PRUDENCE!
Câble d'alimentation/conduite d'eau coincée entre le dispositif anti-basculement et l'arrière de l'appareil ! Câble d'alimentation/conduite d'eau écrasé(e). Monter les supports de câble. Insérer le câble d'alimentation/la conduite d'eau dans les supports de câble.

IMPORTANT!
Étapes nécessaires uniquement si la prise de courant ou la conduite d'eau se trouvent du côté opposé.



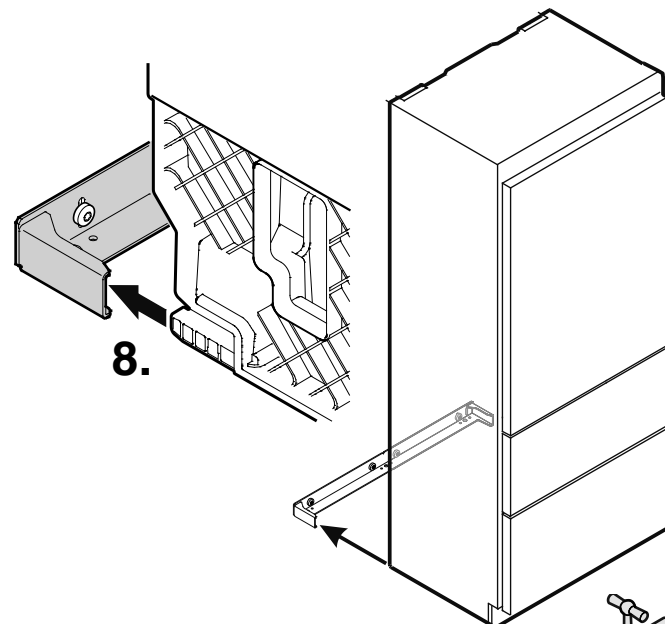
Monter les supports de câble à l'arrière de l'appareil. Placer le câble d'alimentation/la conduite d'eau dans les supports de câble. Introduire l'appareil dans la niche.

Pour éviter tout dommage, tirer simultanément le câble d'alimentation et la conduite d'eau vers l'arrière en les soumettant à une légère tension.



IMPORTANT!
Après avoir inséré l'appareil dans la niche, brancher l'appareil et vérifier son fonctionnement. Puis le débrancher à nouveau.

8. Pousser lentement l'appareil dans la niche de façon à ce que le socle de l'appareil s'enclenche dans l'équerre anti-basculement.

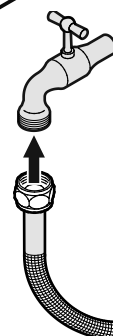


9. Remplir le tuyau d'eau et le raccorder au robinet d'arrêt d'eau.

Ouvrir le robinet d'arrêt et vérifier que le système est étanche.

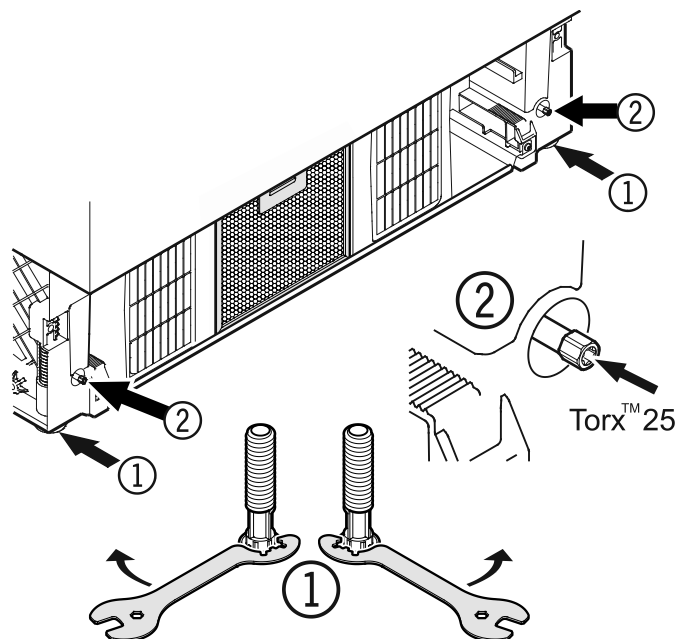
Important !

Une fois que l'appareil est mis en service, la conduite d'alimentation en eau doit être entièrement purgée. Voir chapitre **Purge de la fabrique à glaçons** du mode d'emploi.



Alignement de l'appareil

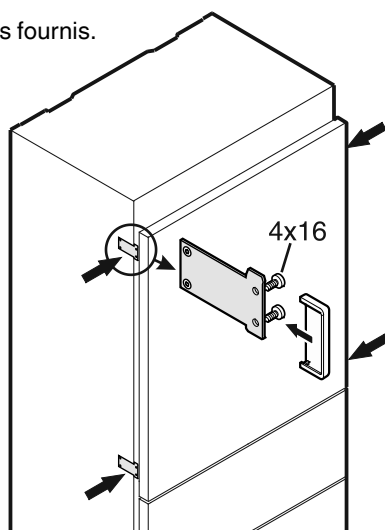
1. Ajuster la hauteur à l'avant de l'appareil en tournant les pieds réglables (1). Utiliser la clé plate fournie. Tourner la clé dans le sens horaire pour soulever l'avant de l'appareil et la tourner dans le sens anti-horaire pour l'abaisser. Utiliser la clé selon l'effet désiré ((1)).
2. Ajuster la hauteur à l'arrière de l'appareil à l'aide des barres d'ajustage (2).



Fixation de l'appareil dans la niche

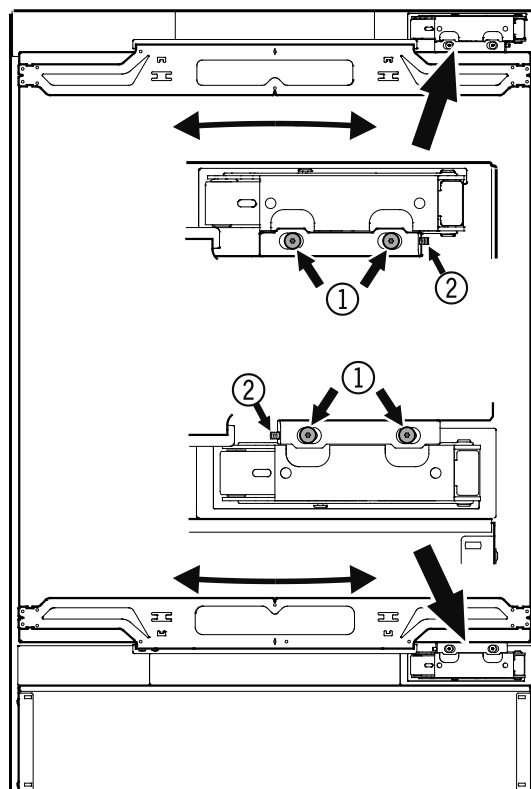
Fixer l'appareil dans la niche au corps du meuble en vissant les languettes de fixation (vis 4 x 16).

Puis enclencher les caches fournis.



Ajustement de la porte du réfrigérateur

L'inclinaison latérale de la porte du réfrigérateur peut être ajustée en cas de besoin. Desserrer les vis (1). Ajuster l'inclinaison latérale (clé mâle SW 2,5) à l'aide de la vis sans tête (2).

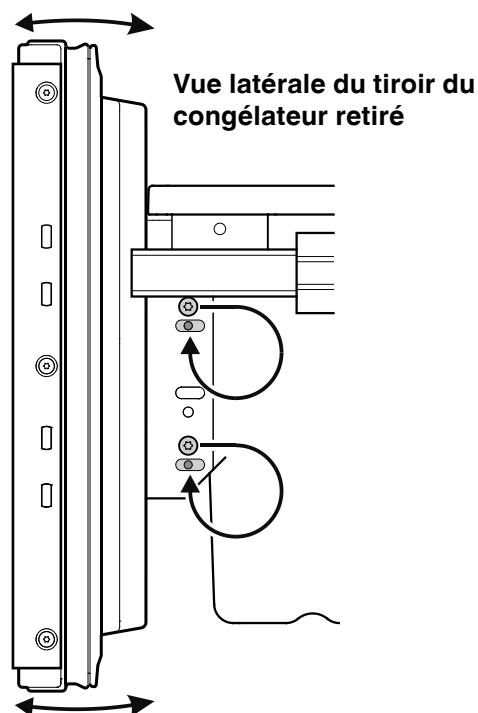


Ajustement des façades des tiroirs

En cas de besoin, la façade des tiroirs du congélateur peut être ajustée.

Placer chaque vis marquée dans l'illustration (sur les côtés droit et gauche du tiroir du congélateur) dans le trou oblong situé plus bas.

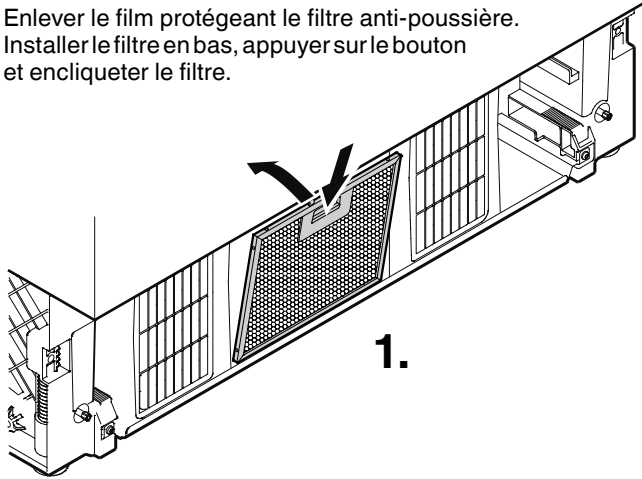
Lorsque la façade du tiroir est bien en place, serrer les vis à fond.



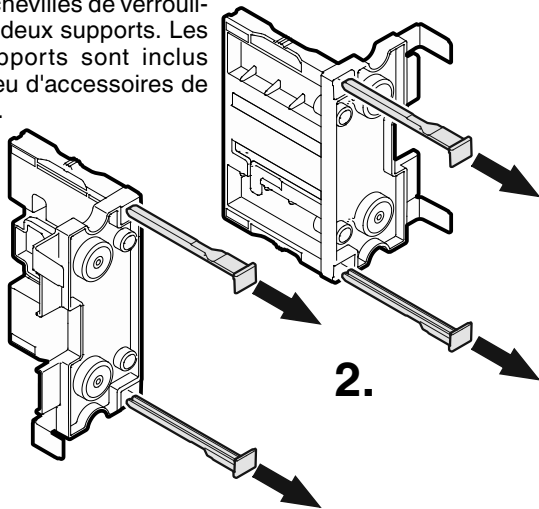
Montage de la grille de ventilation

Retirer le tiroir de congélation du bas.

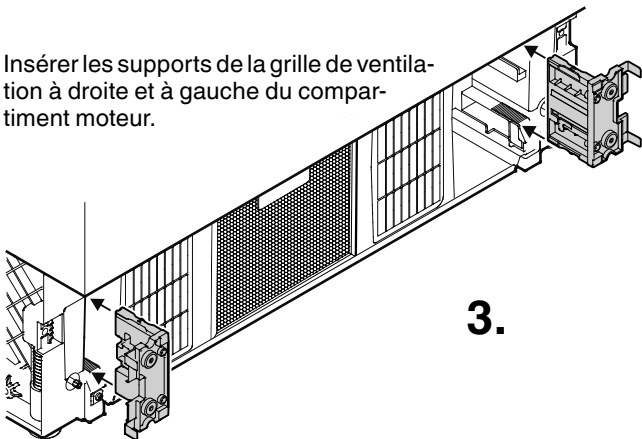
1. Enlever le film protégeant le filtre anti-poussière. Installer le filtre en bas, appuyer sur le bouton et encliqueter le filtre.



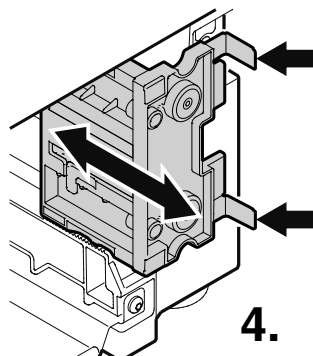
2. Ôter les chevilles de verrouillage des deux supports. Les deux supports sont inclus dans le jeu d'accessoires de l'appareil.



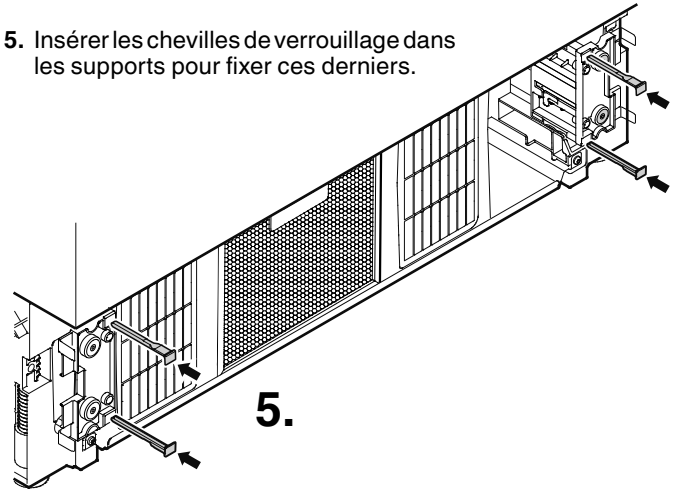
3. Insérer les supports de la grille de ventilation à droite et à gauche du compartiment moteur.



4. Le bord avant des équerres doit être aligné avec la face avant de la grille de ventilation. Ajuster les supports en conséquence.

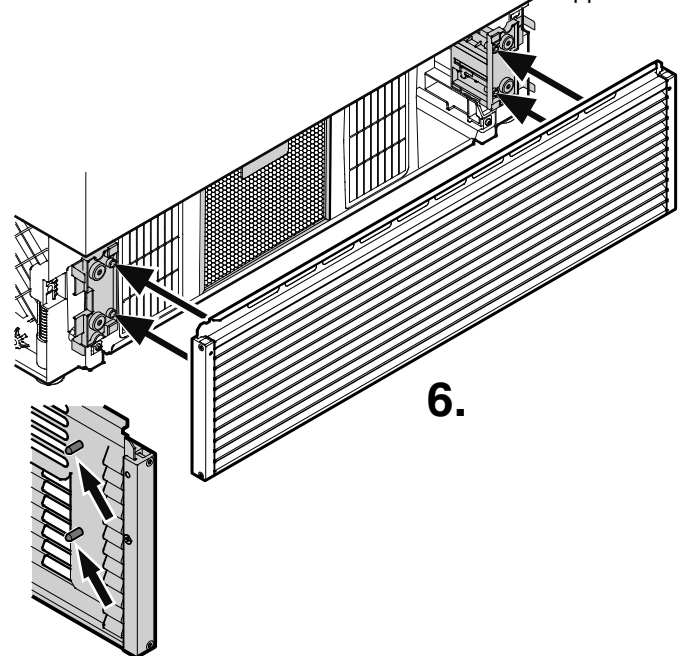


5. Insérer les chevilles de verrouillage dans les supports pour fixer ces derniers.



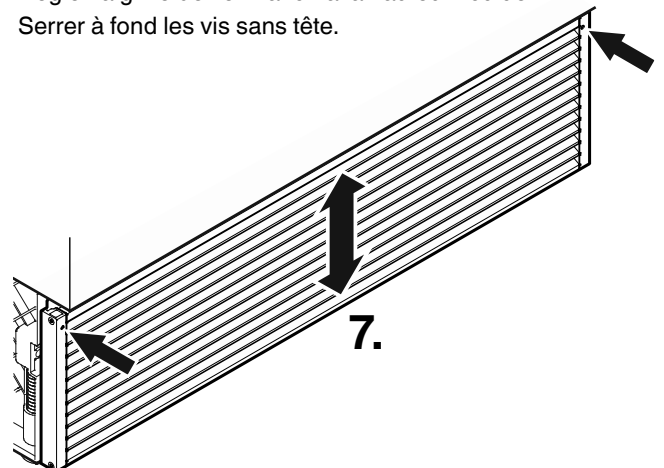
6. Insérer la grille de ventilation.

La grille de ventilation est munie d'ergots sur la face intérieure (voir détail sur l'illustration ci-dessous). Ces ergots doivent être insérés dans les ouvertures situées sur les supports.



7. Régler la hauteur de la grille de ventilation.

- Desserrer les vis sans tête situées sur la face avant de la grille de ventilation (clé mâle 2,5).
- Régler la grille de ventilation à la hauteur voulue.
- Serrer à fond les vis sans tête.

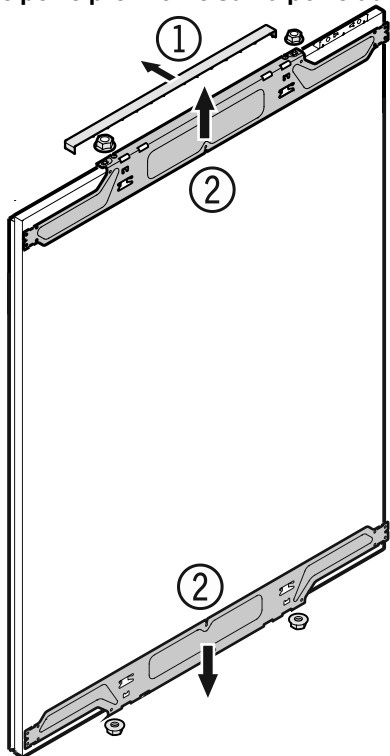


Démontage des pièces de montage de la porte du réfrigérateur

Retirer le cache (1) et dévisser les équerres de fixation supérieure et inférieure (2) de la porte du réfrigérateur. Ces équerres de fixation seront montées sur le panneau de porte du réfrigérateur.

Important !

Les écrous de fixation seront utilisés pour remonter le panneau de porte pré-monté sur la porte du réfrigérateur.

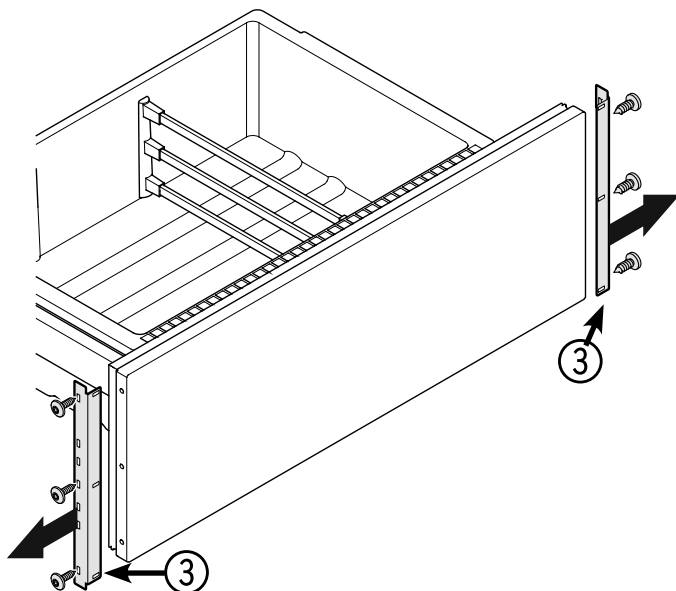


Démontage des pièces de montage des tiroirs du congélateur

Dévisser les équerres de fixation (3) des tiroirs du congélateur. Elles seront montées sur les panneaux du congélateur.

Important !

Les vis seront utilisées pour remonter les panneaux pré-montés du congélateur sur les tiroirs du congélateur.

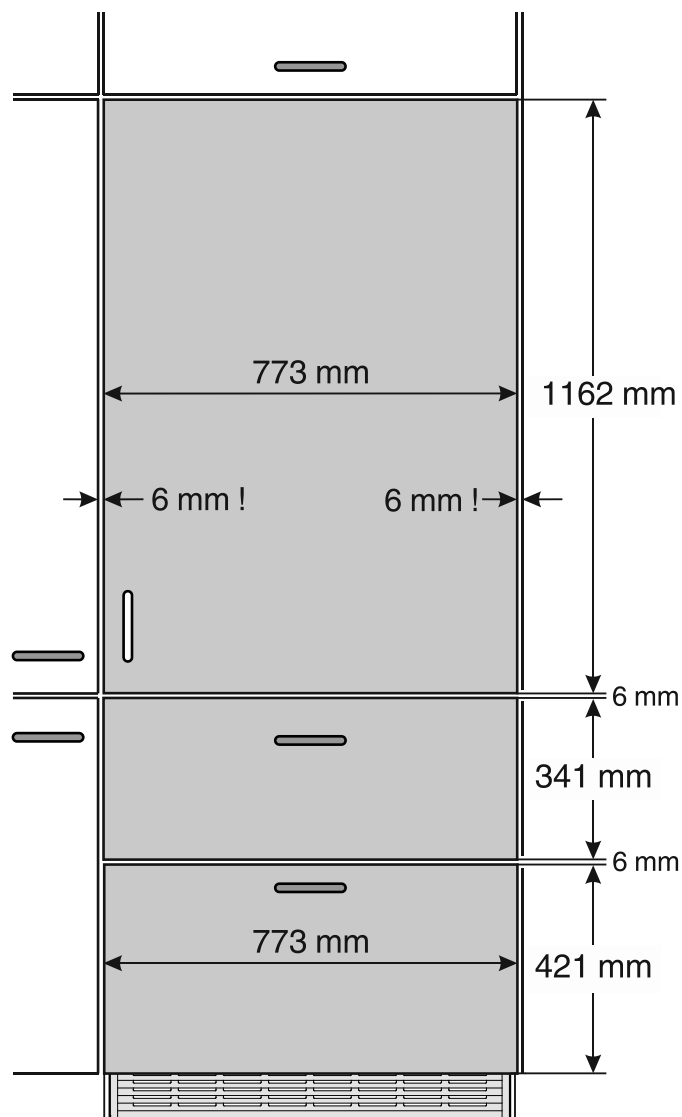


Dimensions des panneaux

Épaisseur mini. des panneaux = 16 mm
Épaisseur maxi. des panneaux = 19 mm

Poids maximum des panneaux

Panneau de réfrigérateur = 27 kg
Panneau d'un tiroir du congélateur = 10 kg

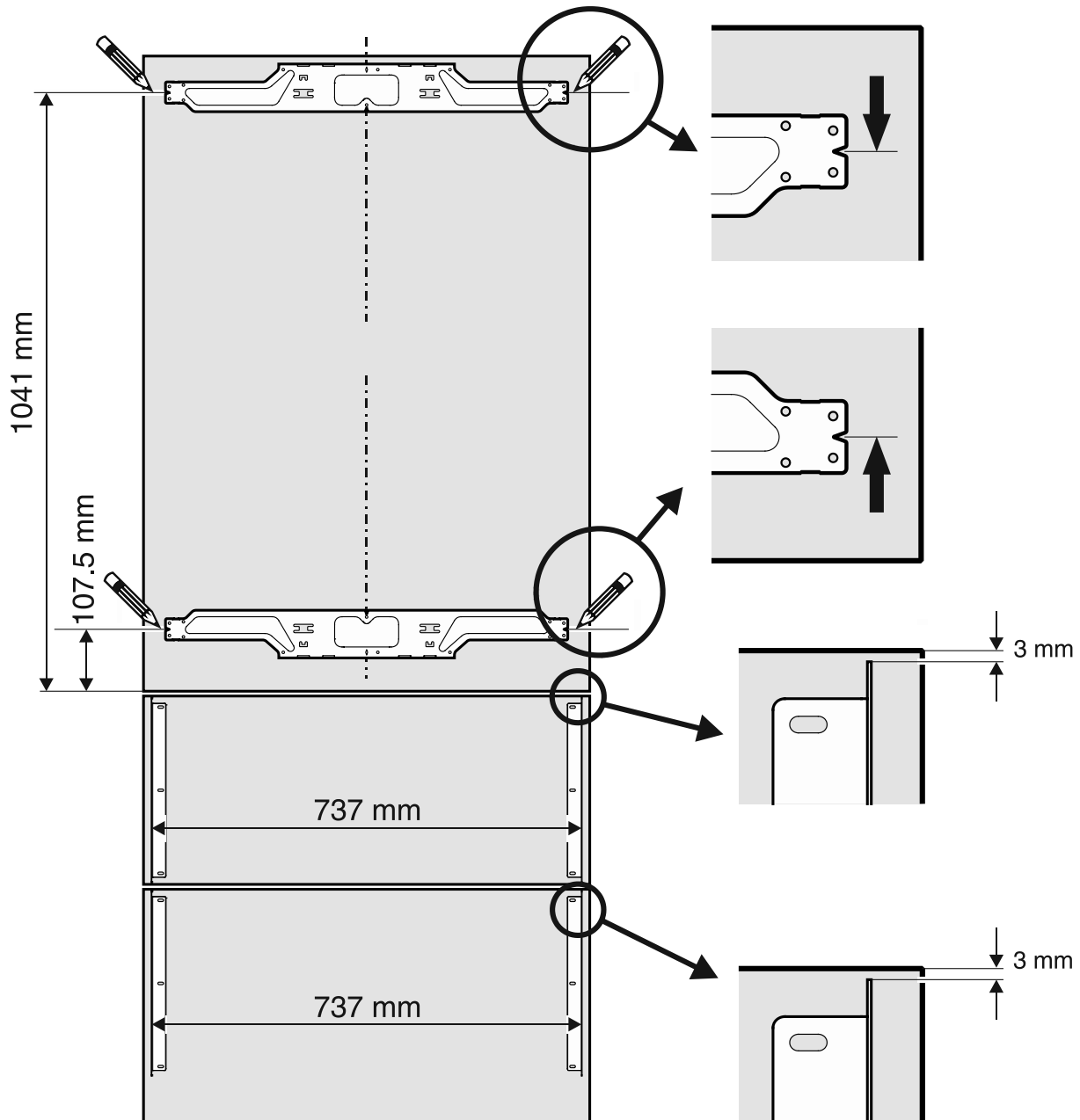


Important !

Pour éviter les chocs en ouvrant la porte du réfrigérateur, l'espace latéral d'avec les panneaux doit mesurer au moins 6 mm.

Montage des équerres de fixation sur les panneaux de porte

1. Tracer une ligne distante de 1041 mm du bas du panneau de porte.
2. Tracer une seconde ligne distante de 107,5 mm du bas du panneau de porte.
3. Poser la première équerre de fixation de la porte du réfrigérateur au niveau de la ligne supérieure, comme illustré sur le schéma ci-dessous, et fixer celle-ci avec au moins 6 vis 4 x 14.
4. Poser la seconde équerre de fixation de la porte du réfrigérateur au niveau de la ligne inférieure, comme illustré sur le schéma ci-dessous, et fixer celle-ci avec au moins 6 vis 4 x 14.
5. Visser les équerres de fixation démontées des tiroirs du congélateur, comme illustré sur le schéma ci-dessous, en utilisant 3 vis 4 x 14 pour chacune d'elles.



Montage du panneau de réfrigérateur

1. Visser à fond les pièces d'ajustement sur le bord inférieur de la porte du réfrigérateur (**fig. A**).

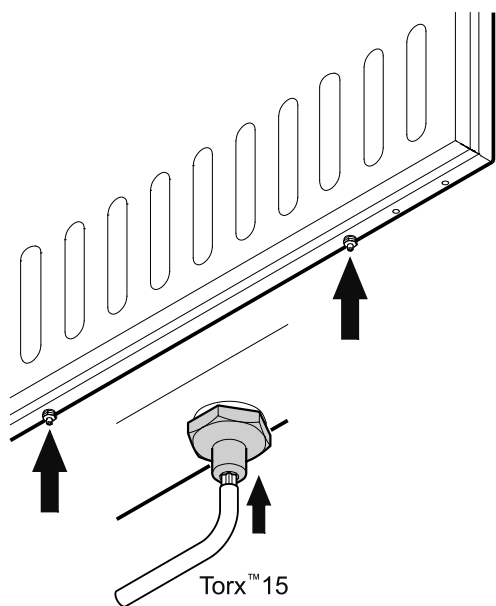


fig. A

2. Ouvrir la porte du réfrigérateur et accrocher le panneau de réfrigérateur sur les pièces d'ajustement supérieures (**fig. B**).
3. Visser les écrous de fixation sur les pièces d'ajustement et visser légèrement.

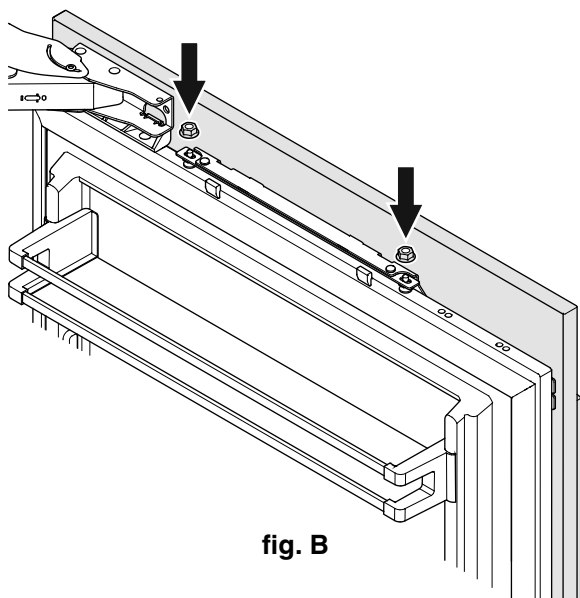


fig. B

4. Fermer la porte du réfrigérateur et vérifier la hauteur du panneau.
5. Régler la hauteur du panneau, si nécessaire. Desserrer les écrous de fixation et procéder au réglage en utilisant les pièces d'ajustement (**fig. C**).

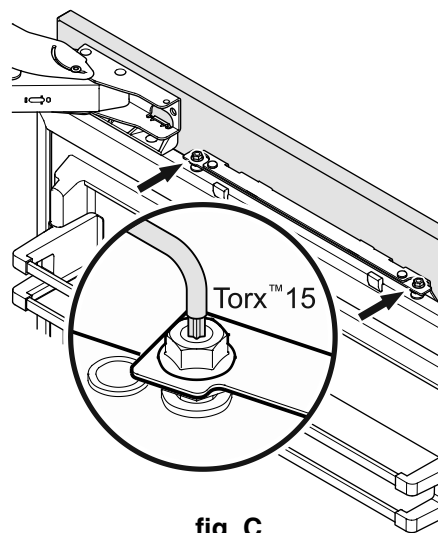


fig. C

6. Régler le panneau sur l'horizontal (via les trous oblongs dans l'équerre de fixation) (**fig. D**).
7. Serrer les écrous de fixation.

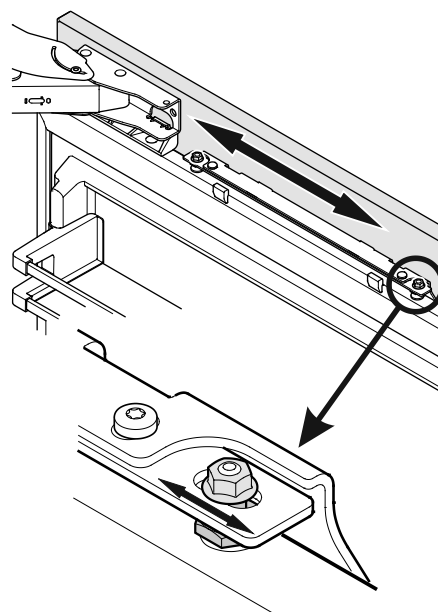


fig. D

8. Dévisser les pièces d'ajustement (porte du réfrigérateur, en bas), jusqu'à ce qu'elles soient en contact avec l'équerre de fixation (**fig. E**).

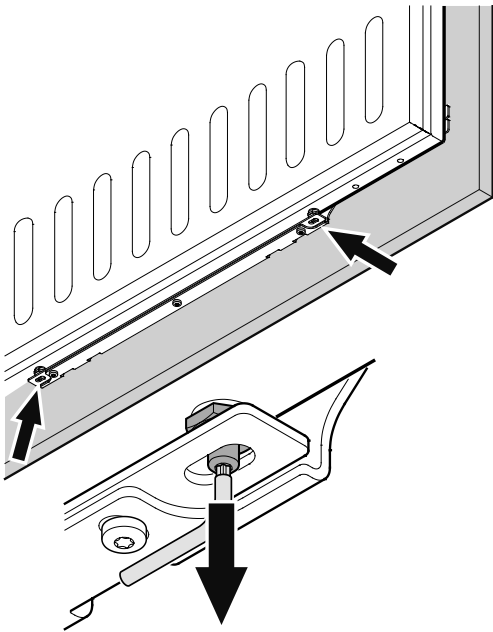


fig. E

9. Poser et serrer fermement les écrous de fixation (**fig. F**).

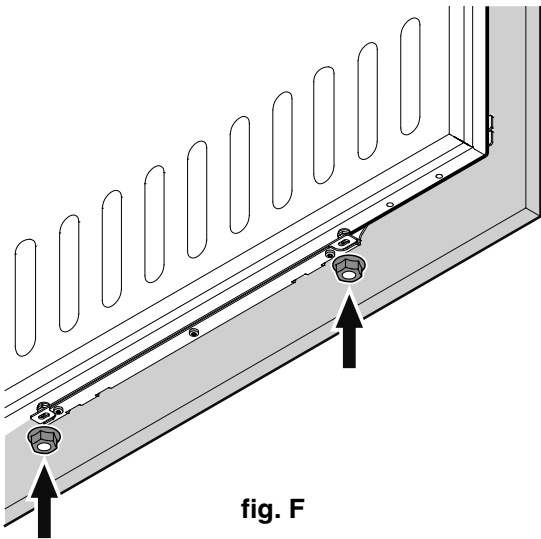


fig. F

10. Desserrer les trois vis de la partie supérieure de l'équerre de fixation, ajuster le panneau de porte comme sur la **fig. G** et resserrer les vis. Suivre la même procédure pour l'équerre de fixation inférieure.

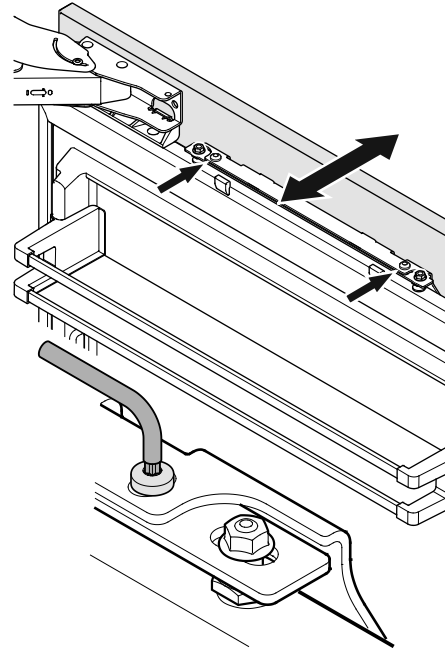


fig. G

11. Enclencher les caches (1) supérieur et inférieur (**fig. H**).

Insérer le bourrelet couvre-joint (2) fourni entre la porte du réfrigérateur et le panneau de réfrigérateur.

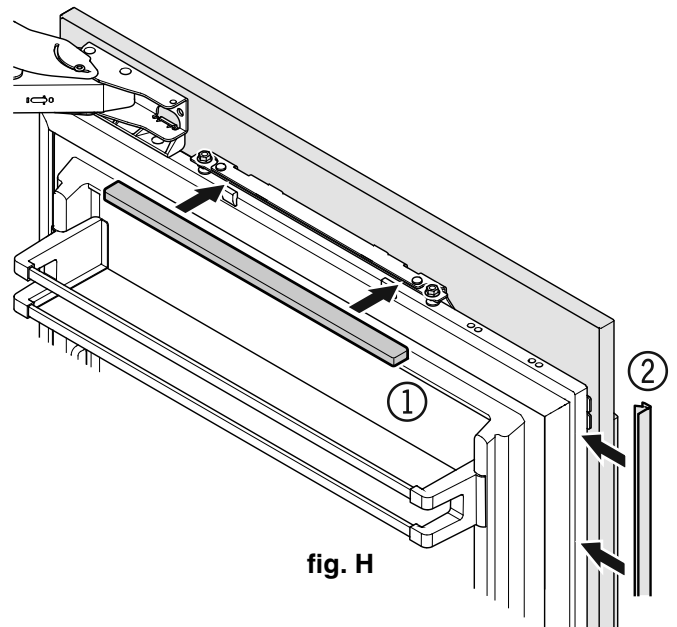


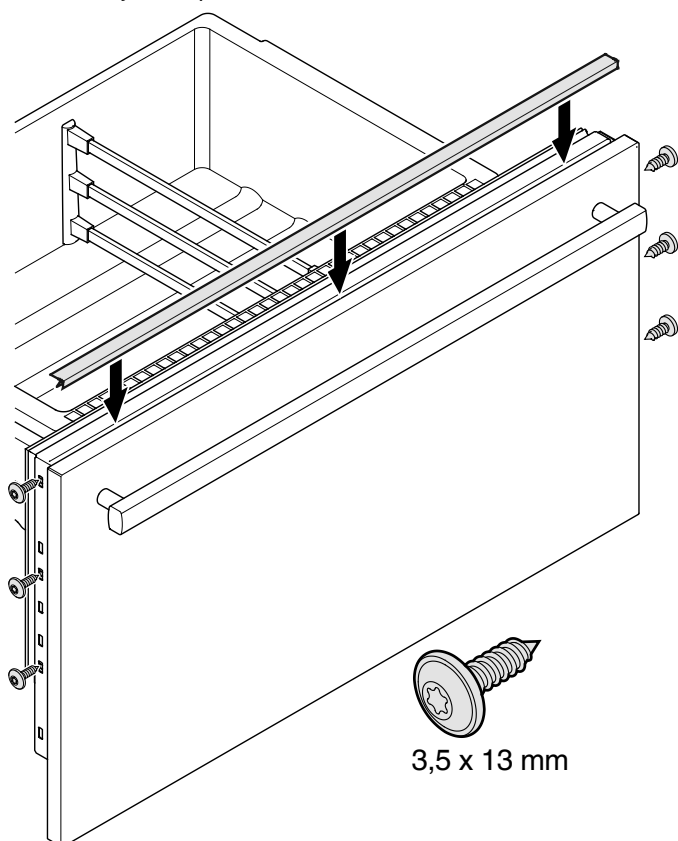
fig. H

Montage des panneaux du congélateur

1. Retirer le tiroir supérieur du congélateur et visser le panneau pré-monté.

Les vis utilisées doivent être celles qui maintenaient les équerres de fixation (**voir le chapitre "Démontage des pièces de montage des tiroirs du congélateur"**).

2. Fermer le tiroir et contrôler la position du panneau. Régler le positionnement du panneau dans la hauteur en dévissant légèrement les vis à droite et à gauche. Serrer les vis.
3. Retirer le tiroir inférieur du congélateur et monter le panneau en suivant la même procédure.
4. Comblar la fente entre le tiroir et le panneau sur les deux tiroirs à l'aide des couvre-joints fournis. Ôter le film de protection du couvre-joint et placer celui-ci sur la fente.



Inversion du sens d'ouverture de la porte

L'inversion du sens d'ouverture de la porte doit être effectué uniquement par du personnel spécialisé formé.

▲ AVERTISSEMENT !

N'essayez pas de procéder vous-même à l'inversion du sens d'ouverture de la porte. Les charnières de la porte du réfrigérateur sont dotées de ressorts de fermeture particulièrement puissants. Une charnière se rabattant par erreur est susceptible de provoquer des blessures graves.



Liebherr Hausgeräte Lienz GmbH
Dr.-Hans-Liebherr-Strasse 1
A-9900 Lienz
Österreich
www.liebherr.com

