



Brugsanvisning

Quality, Design and Innovation















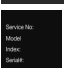




home.liebherr.com/fridge-manuals



LIEBHERR



Indhold

1	Oversigt over apparatet	3
1.1	Leveringsomfang.....	3
1.2	Oversigt over apparat og udstyr.....	3
1.3	SmartDevice.....	3
1.4	Skabets anvendelsesområde.....	4
1.5	Konformitet.....	4
1.6	SVHC-stoffer i henhold til REACH-forordningen.....	4
1.7	EPREL-database.....	4
2	Generelle sikkerhedshenvisninger	5
3	Idriftsættelse	6
3.1	Tænd for skabet.....	6
3.2	Placering af udstyret.....	7
4	Administration af fødevarer	7
4.1	Opbevaring af fødevarer.....	7
4.2	Opbevaringstider.....	7
5	Energibesparelse	8
6	Betjening	8
6.1	Betjeningselementer og displayelementer.....	8
6.1.1	Status-visning.....	8
6.1.2	Navigation.....	8
6.1.3	Symboler.....	8
6.2	Betjeningslogik.....	8
6.2.1	Aktiver/deaktiver funktion.....	8
6.2.2	Valg af funktionsværdi.....	9
6.2.3	Aktiver/deaktiver indstilling.....	9
6.2.4	Valg af indstillingsværdi.....	9
6.2.5	Hent kundemenuen.....	9
6.3	Funktioner.....	10
	Sluk for skabet.....	10
	WLAN.....	10
	Temperatur.....	10
	SuperFrost.....	11
	PartyMode.....	11
	SabbathMode.....	11
	EnergySaver.....	11
	IceMaker / MaxIce*.....	12
	Isterninger*.....	13
	TubeClean*.....	13
	Displayets lysstyrke.....	13
	Døralarm.....	13
	Indtastningsspærre.....	13
	Sprog.....	13
	Info.....	13

	Påmindelse.....	14
	Nulstil.....	14
6.4	Fejlmeldinger.....	14
6.4.1	Advarsler.....	14
6.4.2	Meldinger.....	14
6.4.3	DemoMode.....	14
7	Udstyr	14
7.1	Skuffer.....	14
7.2	Udtrækshylde med IceTower*.....	16
7.3	Glasplader*.....	17
7.4	IceMaker*.....	18
7.5	VarioSpace.....	19
7.6	Tilbehør.....	19
8	Service	19
8.1	Adskillelse/montering af udtrækssystemer.....	19
8.2	Afrimning af apparatet.....	21
8.3	Rengøring af skabet.....	21
9	Kundeservice	22
9.1	Tekniske data.....	22
9.2	Driftslyde.....	23
9.3	Teknisk fejl.....	23
9.4	Kundeservice.....	24
9.5	Typeskilt.....	25
10	Sæt ud af drift	25
11	Bortskaffelse	25
11.1	Forberedelse af apparatet til bortskaffelse.....	25
11.2	Miljøvenlig bortskaffelse af apparatet.....	25

Producenten arbejder løbende på at videreudvikle alle typer og modeller. Derfor beder vi om din forståelse for, at vi er nødt til at forbeholde os ret til ændringer hvad angår form, udstyr og teknik.

Symbol	Forklaring
	Læs vejledningen Få at lære alle fordelene ved dit nye apparat at kende bedes du læse henvisningerne i denne vejledning grundigt igennem.
	Fuldstændig vejledning på internettet Den udførlige vejledning kan findes på internettet med QR-koden på forsiden af vejledningen eller ved at indtaste servicenummeret på home.liebherr.com/fridge-manuals . Servicenummeret kan findes på typeskiltet:  Fig. Vejledende illustration
	Kontrollér apparatet Kontrollér alle dele for transportskader. Henvend dig til forhandleren eller kundeservice i tilfælde af klager.
	Afvielser Vejledningen gælder for flere modeller, derfor kan forekomme afvielser. Afsnit, der kun gælder for bestemte enheder, er mærket med en stjerne (*).

Symbol	Forklaring
	Handlingsanvisninger og handlingsresultater Handlingsanvisninger er mærket med ▶. Handlingsresultater er mærket med en ▷.
	Videoer Du kan finde videoer om apparaterne på YouTube-kanalen hos Liebherr-Hausgeräte.

Denne brugervejledning gælder for:

IFN/e/d	35..39...
SIFN/e/d/e/i	39...41...45...51..

Bemærk

Hvis dit apparat har et N i apparatbetegnelsen, er der tale om et NoFrost-apparat.

1 Oversigt over apparatet

1.1 Leveringsomfang

Kontroller alle dele for transportskader. Henvend dig til forhandleren eller kundeservice i tilfælde af klager (se 9.4 Kundeservice).

Leveringen omfatter følgende dele:

- Indbygningsskab
- Udstyr (afhængigt af model)
- Monteringsmateriale (afhængigt af model)
- „Quick Start Guide“
- „Installation Guide“
- Servicebrochure

1.2 Oversigt over apparat og udstyr

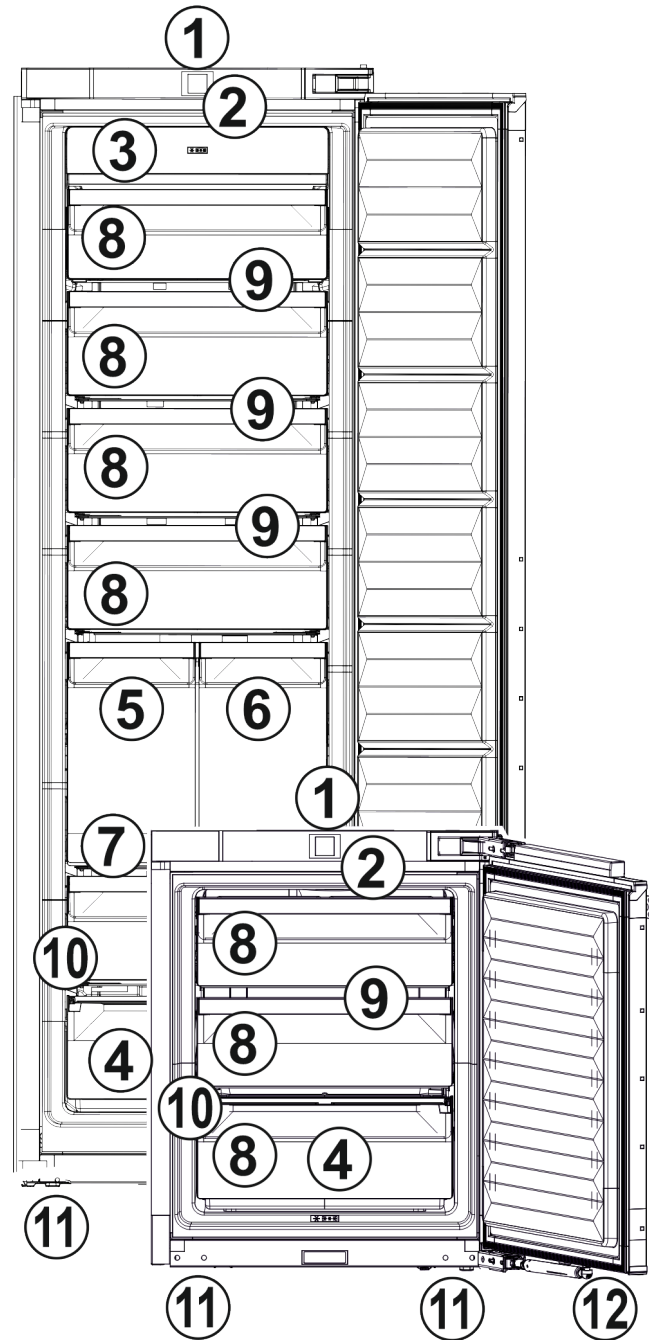


Fig. 1

- | | |
|--------------------------------------|-------------------|
| (1) Betjenings- og kontrol-elementer | (7) Udtrækshylde |
| (2) Indvendig LED-belysning | (8) Skuffer |
| (3) NoFrost | (9) VarioSpace |
| (4) Kølelement | (10) Typeskilt |
| (5) IceMaker* | (11) Stillefodder |
| (6) IceTower* | (12) Lukkedæmper |

Bemærk

- ▶ Hylder, skuffer eller kurve er ved leveringen anbragt således, at der opnås en optimal energieffektivitet. Ændringer af placeringen inden for de pågældende positioneringsmuligheder, f.eks. for hylderne i køledelen, påvirker dog ikke energiforbruget.

1.3 SmartDevice

SmartDevice er netværksløsningen til dit fryseapparat.

Oversigt over apparatet

Hvis dit apparat er egnet eller forberedt til SmartDevice, kan du nemt og bekvemt integrere dit apparat i dit WLAN-net. Med SmartDevice-appen kan du betjene dit apparat via en mobil slutenhed. I SmartDevice-appen har du mulighed for at udføre ekstra funktioner og indstillinger.

SmartDevice-egnet apparat:* Dit apparat er udstyret med SmartDeviceBox. Du skal downloade SmartDevice-appen for at forbinde dit apparat med WLAN-nettet.*

Apparat forberedt til SmartDevice:* Dit apparat er forberedt til at blive anvendt med SmartDeviceBox. Du skal først købe og installere SmartDeviceBox. Du skal downloade SmartDevice-appen for at forbinde dit apparat med WLAN-nettet.*



Flere oplysninger om SmartDevice: smartdevice.liebherr.com

Køb Smart-DeviceBox i Liebherr-Hausgeräte-butikken:* home.liebherr.com/shop/de/deu/smartdevicebox.html*

Download appen SmartDevice:



Efter installationen og konfigurationen af SmartDevice-appen kan du integrere dit apparat vha. SmartDevice-appen og apparatfunktionen WLAN (se WLAN) i dit WLAN-net.

Bemærk

SmartDeviceBox kan ikke anvendes i følgende lande: Rusland, Hviderusland, Kasakhstan. SmartDevice-funktionen er ikke til rådighed.

1.4 Skabets anvendelsesområde

Bestemmelsesmæssig anvendelse

Skabet er udelukkende egnet til køling af fødevarer i husholdninger eller i husholdningslignende omgivelser. Hertil hører eksempelvis

- personalekøkkener, pensionater med servering af morgenmad,
- til brug for gæster på landsteder, hoteller, moteller og andre steder med overnatning,
- til catering eller anden engrosvirksomhed.

Al anden anvendelse er ikke tilladt.

Sandsynlig forkert anvendelse

Følgende anvendelse er udtrykkeligt forbudt:

- Opbevaring og køling af medikamenter, blodplasma, laboratoriepræparater eller lignende stoffer og produkter i henhold til

bekendtgørelsen 2007/47/EF om medicinsk udstyr

- Anvendelse i områder med eksplosionsrisiko

Misbrug af skabet kan medføre, at de opbevarede varer beskadiges eller fordærves.

Klimaklasser

Skabet er alt efter klimaklasse beregnet til brug ved begrænset omgivende temperatur. Klimaklassen, som dit skab er omfattet af, er trykt på typeskiltet.

Bemærk

► For at sikre en problemfri funktion skal de angivne omgivende temperaturer overholdes.

Klimaklasse	For en omgivende temperatur fra
SN	10 °C til 32 °C
N	16 °C til 32 °C
ST	16 °C til 38 °C
T	16 °C til 43 °C
SN-ST	10 °C til 38 °C
SN-T	10 °C til 43 °C

1.5 Konformitet

Kølemiddelkredsløbets tæthed er kontrolleret. Apparatet opfylder de gældende sikkerhedsbestemmelser samt de tilhørende forskrifter i indbygget tilstand.

For markedet i EU:* Apparatet opfylder direktiv 2014/53/EU.*

For markedet i GB:* Apparatet opfylder Radio Equipment Regulations 2017 SI 2017 No. 1206.*

EU-overensstemmelseserklæringens fuldstændige tekst kan findes på følgende internetadresse: www.Liebherr.com

1.6 SVHC-stoffer i henhold til REACH-forordningen

Med det efterfølgende link kan du kontrollere, om dit apparat indeholder SVHC-stoffer i henhold til REACH-forordningen: home.liebherr.com/de/deu/de/liebherr-erleben/nachhaltigkeit/umwelt/scip/scip.html

1.7 EPREL-database

Fra den 1. marts 2021 kan oplysningerne om mærkningen af energiforbruget og økodesign-kravene findes i den europæiske produktdatabase (EPREL). Du finder produktbasen under følgende link: <https://eprel.ec.europa.eu/>. Her opfordres du til at indtaste modelidentifikationen. Modelidentifikationen findes på typeskiltet.

2 Generelle sikkerhedshenvisninger

Opbevar denne brugsanvisning sikkert, så du altid kan slå op i den, når du får brug for det.

Hvis du giver apparatet videre, skal du også give brugsanvisningen med til den efterfølgende ejer.

Læs denne brugsanvisning, før apparatet tages i brug, så det kan benyttes korrekt og sikkert. Følg altid de deri angivne anvisninger, sikkerhedshenvisninger og advarsels-henvisninger. De er vigtige, så du altid kan installere og anvende apparatet sikkert og problemfrit.

Farer for brugeren:

- Dette apparat kan anvendes af børn samt af personer med nedsatte fysiske, sensoriske eller mentale færdigheder eller mangel på erfaring og viden, hvis de er under opsyn, eller hvis de har modtaget instruktion i sikker anvendelse af skabet, og hvis de er bevidste om de eventuelle farer, der er forbundet med anvendelsen. Børn må ikke lege med skabet. Børn må kun udføre rengøring og vedligeholdelse, der kan udføres af brugeren, hvis de er under opsyn. Børn på 3-8 år må komme ting i og tage ting ud af skabet. Børn under 3 år skal holdes på afstand af skabet, hvis de ikke er under permanent opsyn.
- Der skal være nem adgang til stikdåsen, så apparatet hurtigt kan afbrydes fra strømmen i tilfælde af en nødsituation. Den skal befinde sig uden for apparatets bagsideområde.
- Tag altid fat i stikket, når skabet skal afbrydes fra elnettet. Træk ikke i ledningen.
- I tilfælde af fejl trækkes stikket ud eller sikringen frakobles.
- Ledningen må ikke beskadiges. Skabet må ikke bruges med defekt ledning.
- Reparationer og indgreb på apparatet må kun udføres af kundeservice eller andet dertil uddannet fagpersonale.
- Skabet må kun monteres, tilsluttes og bortskaffes i henhold til oplysningerne i vejledningen.
- Skabet må kun benyttes i indbygget tilstand.
- Fabrikanten hæfter ikke for skader, som opstår på grund af en forkert fungerende fast vandtilslutning.*

Fare for brand:

- Det anvendte kølemiddel (angivelser på typeskiltet) er miljøvenligt, men brandbart. Udslippende kølemiddel kan antænde.
 - Kølekredsløbets rørledninger må ikke beskadiges.
 - Håndter ikke tændingskilder i skabets indre.
 - Inde i skabet må der ikke bruges elektriske apparater (f.eks. damprengøringsapparater, varmeapparater, ismaskiner osv.).
 - Hvis kølemiddel strømmer ud: Åben ild eller antændelseskilder i nærheden af udstrømningsstedet fjernes. Udluft rummet godt. Kontakt en servicetekniker.
- Opbevar ingen eksplosive stoffer eller spraydåser med brændbare drivgasser som f. eks. butan, propan, pentan osv. i skabet. Sådanne spraydåser kan kendes på den påtrykte oplysning om indholdsstofferne eller et flammesymbol. Gasser, som eventuelt slipper ud, kan antændes gennem elektriske komponenter.
- Tændte stearinlys, lamper og andre genstande med åben flamme skal holdes væk fra apparatet, så de ikke sætter apparatet i brand.
- Drikkevarer med alkohol eller beholdere med andet alkohol skal opbevares godt tillukket. Alkohol, som eventuelt slipper ud, kan antændes gennem elektriske komponenter.

Fare for at falde ned eller vælte:

- Sokkeler, skuffer, døre osv. må ikke benyttes som trin og man må ikke støtte sig til dem. Dette gælder især for børn.

Fare for levnedsmiddelforgiftning!

- Spis ikke nogen fødevarer, som er blevet opbevaret i for lang tid.

Fare for forfrysninger, fornemmelse af følelseløshed og smerter:

- Undgå vedvarende hudkontakt med kolde overflader eller køle-/frysevarer, eller træf beskyttelsesforanstaltninger, f.eks. ved at anvende handsker.

Fare for kvæstelser og beskadigelser:

- Varm damp kan medføre skoldninger. Til afrimning må der ikke benyttes elektriske varme- eller damprenseapparater, åben ild eller afisningsspray.
- Benyt ikke skarpe genstande til fjernelse af is.

Idriftsættelse

Fare for klemning:

- Tag ikke fat om hængslet, når døren åbnes og lukkes. Fingrene kan komme i klemme.

Symboler på skabet:



Symbolet kan være anbragt på kompressoren. Det refererer til olien i kompressoren og gør opmærksom på følgende fare: Kan være dødeligt, hvis det indtages eller kommer ind i luftvejene. Denne information har kun betydning ved bortskaffelsen. Ved normal anvendelse er der ingen fare.



Symbolet findes på kompressoren og angiver faren for brandfarlige stoffer. Mærkatene må ikke fjernes.



Denne eller en lignende mærkat kan findes på bagsiden af apparatet. Den henviser til, at der findes vakuumisoleringspaneler (VIP) eller perlitpaneler i døren og/eller i huset. Denne henvisning er kun relevant under bortskaffelsen. Mærkatene må ikke fjernes.

Overhold advarselshenvisningerne og de andre specifikke henvisninger i de andre kapitler:

	FARE	Gør opmærksom på en umiddelbart farlig situation, som har døden eller alvorlige kvæstelser til følge, når den ikke undgås.
	ADVARSEL	Gør opmærksom på en farlig situation, som kan have døden eller alvorlige kvæstelser til følge, når den ikke undgås.
	FORSIGTIG	Gør opmærksom på en farlig situation, som kan have lettere eller større kvæstelser til følge, når den ikke undgås.
	VIGTIGT	Gør opmærksom på en farlig situation, som kan have materielle skader til følge, når den ikke undgås.
	Bemærk	Angiver nyttige henvisninger og tips.

3 Idriftsættelse

3.1 Tænd for skabet

Sørg for, at følgende forudsætninger er opfyldt:

- Skabet er indbygget og tilsluttet i overensstemmelse med monteringsvejledningen.
- Tape, klæbe- og beskyttelsesfolie samt transportsikringen i og på skabet er fjernet.
- Alt reklamemateriale er fjernet fra skufferne.

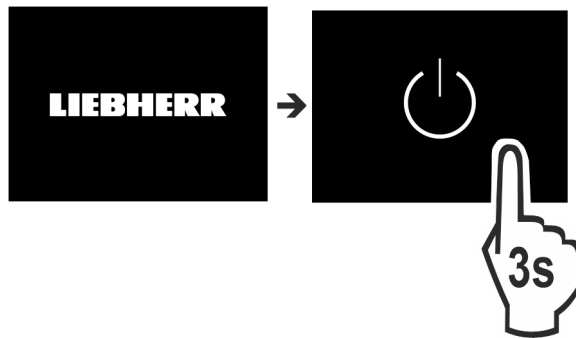


Fig. 2

- Tænd for apparatet via displayet.



Fig. 3

- Vælg sproget.
- ▷ Statusvisningen vises.



Statuslys (statusvisning):

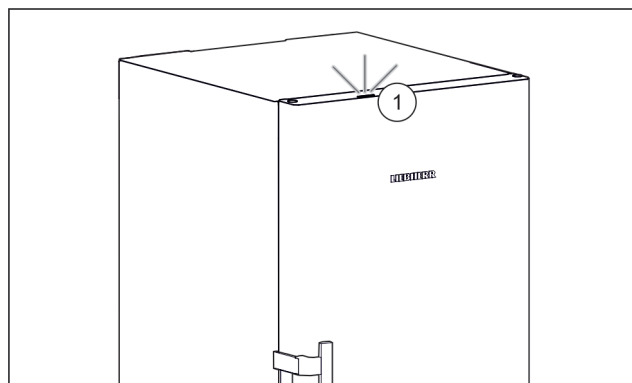


Fig. 4

Når du tager apparatet i brug, er statuslyset Fig. 4 (1) deaktiveret fra fabrikken.

- Aktivér statuslyset.

Apparatet starter i DemoMode:

Når apparatet starter i DemoMode, kan du deaktivere DemoMode inden for de næste 5 minutter.

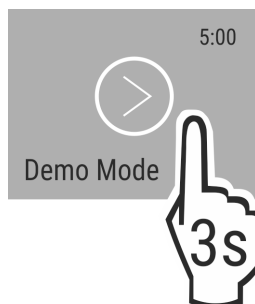


Fig. 5

- Tryk på DemoMode i 3 sekunder.

▷ DemoMode er deaktiveret.

Bemærk

Producenten anbefaler:

- ▶ Anbring **frostvarer** ved -18 °C eller derunder.

3.2 Placering af udstyret

Bemærk

Du kan købe tilbehør i Liebherr-Hausgeräte-butikken på home.liebherr.com/shop/de/deu/zubehor.html.

- ▶ Anbring medfølgende udstyr for at udnytte skabet optimalt.

4 Administration af fødevarer

4.1 Opbevaring af fødevarer



ADVARSEL

Brandfare

- ▶ Undlad at bruge elektriske apparater i apparatets levnedsmiddelområde, såfremt disse ikke anbefales af producenten.

Bemærk

Energiforbruget stiger, og køleeffekten reduceres, hvis ventilationen er utilstrækkelig.

- ▶ Hold altid luftslidsen fri.

Vær opmærksom på følgende, når der anbringes fødevarer:

- At luftåbningerne på bagvæggen i køleskabet er frie.
- At luftåbningerne på ventilatoren er frie.
- At fødevarerne er godt pakket ind.
- At rått kød eller fisk opbevares i rene, lukkede beholdere, så andre fødevarer ikke berøres, og så de ikke kan dryppe på andet.
- At fødevarer opbevares med afstand, så luften kan cirkulere frit.

Bemærk

Hvis disse angivelser ikke følges, kan det medføre, at fødevarer fordærves.

4.1.1 Frysedel

Her indstilles ved -18 °C et tørt opbevaringsklima under frysepunktet. Et frostklima egner sig til opbevaring af dybfrosne fødevarer og frostvarer i flere måneder, til fremstilling af isterninger eller til indfrysning af friske fødevarer.

Indfrysning af fødevarer

Du kan maks. indfryse så mange kg friske fødevarer inden for 24 t, som der er angivet på typeskiltet (se 9.5 Typeskilt) under "Fryseevne ... kg/24t".

For at fødevarerne hurtigt kan fryse hele vejen igennem, skal følgende mængder pr. pakning overholdes:

- Frugt og grøntsager op til 1 kg
- Kød op til 2,5 kg

Vær opmærksom på følgende inden indfrysningen:

- SuperFrost er aktiveret (se 6.3 Funktioner), hvis frysemængden er mere end ca. 2 kg.
- Ved små frysemængder: SuperFrost er aktiveret ca. 6 timer forud.
- Ved maksimal frysemængde: SuperFrost er aktiveret ca. 24 timer forud.

Placering af fødevarer:



FORSIGTIG

Fare for skader som følge af glasskår!

Flasker og dåser med drikkevarer kan gå i stykker ved frysning. Dette gælder især kulsyreholdige drikke.

- ▶ Frys kun flasker og dåser med drikkevarer med anvendelse af *BottleTimer*-funktionen.

Til apparater mindre end 122 cm:

Ved små frysemængder:

- ▶ Fordel emballerede fødevarer i alle skuffer.
- ▶ Læg om muligt fødevarerne bagest i skuffen tæt mod bagvæggen.

Ved maksimal frysemængde:

- ▶ Fordel emballerede fødevarer i alle skuffer.
- ▶ Læg om muligt fødevarerne bagest i skuffen tæt mod bagvæggen.

For apparater, der er større end eller lig med 122 cm:

Ved små frysemængder:

- ▶ Fordel emballerede fødevarer i alle skuffer, men læg dog ikke fødevarer i den øverste skuffe.

Ved maksimal frysemængde:

- ▶ Fordel emballerede fødevarer i alle skuffer.
- ▶ Læg om muligt fødevarerne bagest i skuffen tæt mod bagvæggen.

For alle apparater:

Ved maksimal frysemængde:

- ▶ Læg fødevarer i skuffen, efter SuperFrost er deaktiveret automatisk.

Optøning af fødevarer

- i kølerummet
- i mikrobølgeovn
- i ovn/varmluftsovn
- ved stuetemperatur



ADVARSEL

Fare for levnedsmiddelforgiftning!

- ▶ Optøede fødevarer må ikke nedfryses igen.

- ▶ Tag kun den mængde fødevarer ud, som der er behov for.
- ▶ Forarbejd optøede fødevarer så hurtigt som muligt.

Frysebakke

Med frysebakken kan du indfryse bær, krydderurter, grøntsager og andre, mindre frysevarer, uden at de fryser sammen. Frysevarernes form bevares, og det er lettere at dele dem i portioner senere.

Du kan også opbevare kølelementerne i frysebakken og spare plads.

- ▶ Fordel uindpakkede fødevarer med afstand på frysebakken.

4.2 Opbevaringstider

De angivne opbevaringstider er vejledende.

Ved fødevarer med angivelse af minimumholdbarheden er det altid den dato, der er angivet på emballagen, der gælder.

Vejledende opbevaringstider for forskellige fødevarer		
Spiseis	ved -18 °C	2 til 6 måneder
Pølse, skinke	ved -18 °C	2 til 3 måneder
Brød, bagværk	ved -18 °C	2 til 6 måneder
Vildt, gris	ved -18 °C	6 til 9 måneder

Energibesparelse

Vejledende opbevaringstider for forskellige fødevarer		
Fisk, fed	ved -18 °C	2 til 6 måneder
Fisk, mager	ved -18 °C	6 til 8 måneder
Ost	ved -18 °C	2 til 6 måneder
Fjerkræ, okse	ved -18 °C	6 til 12 måneder
Grøntsager, frugt	ved -18 °C	6 til 12 måneder

5 Energibesparelse

- Sørg altid for god ventilation og udluftning. Tildæk ikke ventilationsåbninger eller -gitre.
- Hold altid ventilatorens luftslids fri.
- Opstil ikke skabet, så det står i direkte sollys, ved siden af et komfur, et varmeapparat eller lignende.
- Energiforbruget afhænger af betingelserne på brugsstedet, f.eks. af den omgivende temperatur (se 1.4 Skabets anvendelsesområde) . Ved en varmere, omgivende temperatur kan energiforbruget øges.
- Åbn skabet i kortest mulige tid.
- Jo lavere temperaturen er indstillet, desto højere bliver energiforbruget.
- Alle fødevarer pakkes godt ind og opbevares tildækket. Dannelse af rim undgås.
- Varme retter lægges i: De skal afkøles til stuetemperatur forinden.

6 Betjening

6.1 Betjeningslementer og displayelementer

Displayet giver et hurtigt overblik over temperaturindstillingen og statusen for funktioner og indstillinger. Du vælger eller indstiller funktioner ved at aktivere/deaktivere eller vælge en værdi.

6.1.1 Status-visning

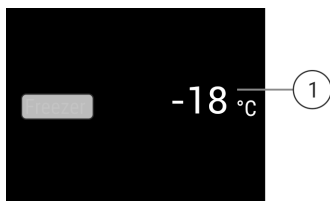


Fig. 6

(1) Temperaturvisning

Status-visningen viser de indstillede temperaturer. Det er startvisningen. Derfra kan der navigeres til funktionerne og indstillingerne.

6.1.2 Navigation

Du får adgang til de enkelte funktioner ved at navigere i menuen. Når en funktion eller indstilling er bekræftet, lyder der et akustisk signal. Hvis der ikke er valgt noget efter 10 sekunder, skifter displayet til Status-visningen.

Navigation	Beskrivelse
eller	Kort tryk Aktivér/deaktivér funktion. Bekræft valget. Åbn undermenuen.

Navigation	Beskrivelse
	Langt tryk i 3 sekunder Aktivér/deaktivér funktion. Tiltagende/aftagende bjælker vises på displayet. Bekræft valget. Nulstil apparat/værdier. Tænd/sluk apparat.
	Strygning Navigér i menuen. Søg efter værdier.
	Kort tryk på tilbage Visningen skifter et niveau tilbage.
Ingen handling i 10 sekunder	Visningen skifter til Status-visning.

6.1.3 Symboler

Symbolerne informerer om skabets aktuelle tilstand.


Symbol	Skabets tilstand
	Standby Der er slukket for skabet eller temperaturzonen.
	Blinkende tal Skabet kører. Temperaturangivelsen blinker, indtil den indstillede værdi er nået.
	Blinkende symbol Skabet kører. Der udføres indstillinger.

6.2 Betjeningslogik

6.2.1 Aktiver/deaktiver funktion

Følgende funktioner kan aktiveres/deaktiveres:

Symbol	Funktion
	SuperFrost ^x
	IceMaker og MaxIce ^{x*}
	PartyMode ^x


Symbol	Funktion
	EnergySaver

× Hvis funktionen er aktiv, arbejder apparatet med højere effekt. Det betyder, at apparatets driftslyde midlertidigt kan være højere, og energiforbruget stiger.

- ▶ Stryg til venstre på displayet, indtil funktionen vises.
- ▶ Bekræft den valgte funktion ved at trykke kort.
- ▷ Der lyder en bekræftelsestone.
- ▷ Status vises i menuen.
- ▷ Funktionen er aktiveret/deaktiveret.

6.2.2 Valg af funktionsværdi








Ved følgende funktioner kan der indstilles en værdi i undermenuen:


Symbol	Funktion
	Indstilling af temperatur Tænd/sluk for apparat

- ▶ Stryg til venstre på displayet, indtil funktionen vises.
- ▶ Bekræft den valgte funktion ved at trykke kort.
- ▶ Vælg indstillingsværdien ved at stryge på displayet.
- ▶ Bekræft den valgte værdi ved at trykke kort.

6.2.3 Aktiver/deaktiver indstilling

Følgende indstillinger kan aktiveres/deaktiveres:

Symbol	Indstilling
	WiFi ¹
	Indtastningsspærre ²
	Statuslys (statusvisning)
	SabbathMode ²
	Påmindelser ¹
	Nulstilling ²
	Slukning ²

- ▶ Stryg til venstre i displayet, indtil indstillingerne  vises.
- ▶ Bekræft indstillingerne ved at trykke.
- ▶ Stryg, indtil den ønskede indstilling vises.

¹ Aktiver/deaktiver indstilling (kort tryk)

- ▶ Tryk kort for at bekræfte.
- ▷ Der lyder en bekræftelsestone.
- ▷ Status vises i menuen.
- ▷ Indstilling er aktiveret/deaktiveret.


² Aktiver/deaktiver indstilling (langt tryk)

- ▶ Tryk ind og hold den inde i 3 sekunder for at bekræfte.
- ▷ Der lyder en bekræftelsestone.
- ▷ Status vises i menuen.
- ▷ Displayet ændres.

6.2.4 Valg af indstillingsværdi




Ved følgende indstillinger kan der indstilles en værdi i undermenuen:



Symbol	Indstillinger
	Lysstyrke
	Døralarm
	Sprog

- ▶ Stryg til venstre på displayet, indtil indstillingerne  vises.
- ▶ Bekræft indstillingerne ved at trykke.
- ▶ Stryg, indtil den ønskede indstilling vises.
- ▶ Tryk kort for at bekræfte.
- ▶ Vælg den ønskede indstillingsværdi ved at stryge på displayet.
- ▶ Tryk kort for at bekræfte.
- ▷ Der lyder en bekræftelsestone.
- ▷ Status vises kort i undermenuen.
- ▷ Displayet skifter tilbage til menuen.

6.2.5 Hent kundemenuen

Følgende indstillinger kan hentes i kundemenuen:

Symbol	Funktion
 *	TubeClean ^{2*}
 *	Isterninger ^{1*}
	Software

- ▶ Stryg mod venstre på displayet, indtil indstillingerne  vises.
- ▶ Tryk på indstillingerne.
- ▷ Undermenuen vises.
- ▶ Stryg mod venstre på displayet, indtil oplysningerne for apparatet  vises.
- ▶ Tryk i 3 sekunder.
- ▷ Indtastningsmenuen for en talkode vises.
- ▶ Indtast talkoden 151.
- ▷ Kundemenuen vises.
- ▶ Stryg mod venstre på displayet, indtil den ønskede indstilling vises.

¹ Vælg værdi

- ▶ Tryk kort for at bekræfte.
- ▷ Der lyder en bekræftelsestone.
- ▷ Status vises kort i displayet.
- ▷ Displayet skifter tilbage til menuen.

² Aktiver indstilling

- ▶ Tryk og hold inde i 3 sekunder for at bekræfte.
- ▷ Der lyder en bekræftelsestone.
- ▷ Status vises i displayet.
- ▷ Symbolet blinker, så længe apparatet kører.

6.3 Funktioner



Sluk for skabet

Med denne indstilling er det muligt at slukke for hele skabet.

Sluk for hele skabet

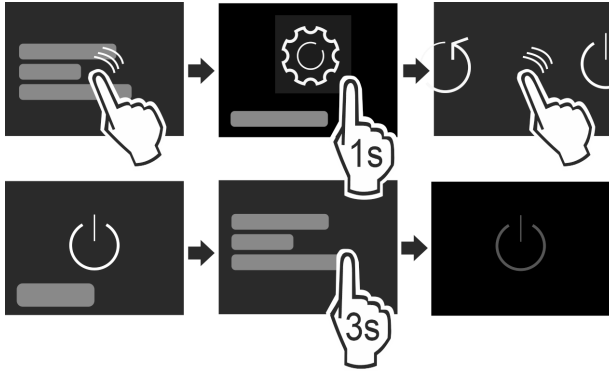


Fig. 7

- ▶ Deaktiver IceMaker.*
- ▶ Aktiver/deaktiver (se 6.2 Betjeningslogik).
- ▷ Deaktiveret: Displayet bliver sort.



WLAN

Med denne funktion forbinder du dit apparat med WLAN-nettet. Derefter kan du betjene det med en mobil slutenhed via SmartDevice-appen. Med denne funktion kan du også afbryde eller nulstille WLAN-forbindelsen. Du skal bruge SmartDeviceBox for at forbinde dit apparat med WLAN-nettet. Flere oplysninger om SmartDeviceBox og om anvendelse af SmartDevice-appen: (se 1.3 SmartDevice)

Bemærk

SmartDeviceBox kan ikke anvendes i følgende lande: Rusland, Hviderusland, Kasakhstan. SmartDevice-funktionen er ikke til rådighed.

Oprettelse af WLAN-forbindelse

Kontrollér, at følgende forudsætninger er opfyldt:

- SmartDeviceBox er købt og sat i. (se 1.3 SmartDevice) *
- SmartDevice-appen er installeret (se apps.home.liebherr.com).

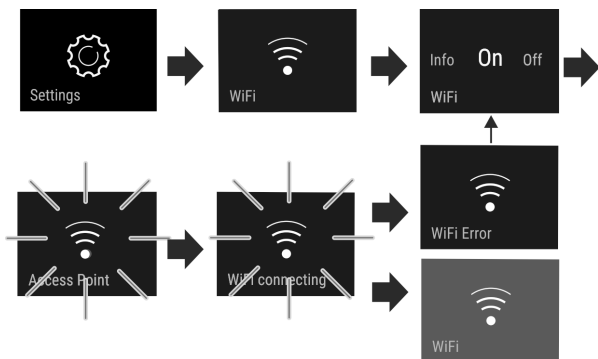


Fig. 8

- ▶ Aktiver indstillingen. (se 6.2 Betjeningslogik)
- ▷ Forbindelsen etableres: Connecting vises. Symbolet pulserer.
- ▷ Forbindelsen er etableret: WiFi vises, indikatoren bliver blå.
- ▷ Det lykkedes ikke at etablere forbindelse: WiFi Error vises.

Afbrydelse af WLAN-forbindelsen

- ▶ Deaktiver indstillingen. (se 6.2 Betjeningslogik)

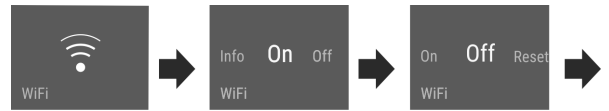


Fig. 9

- ▷

Forbindelsen er afbrudt: Symbolet vises hele tiden.

Nulstilling af WLAN-forbindelsen

- ▶ Nulstil indstillingerne. (se 6.2 Betjeningslogik)

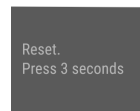
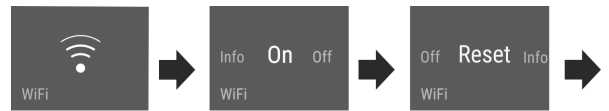


Fig. 10

- ▷ Forbindelsen samt de øvrige indstillinger nulstilles til leveringstilstanden.

-18 °C Temperatur

Temperaturen afhænger af følgende faktorer:

- hvor tit døren åbnes
- hvor lang tid døren er åben
- rumtemperaturen på opstillingsstedet
- fødevarernes art, temperatur og mængde.

Fryserum	Anbefalet indstilling
-18 °C	-18 °C

Indstilling af temperatur

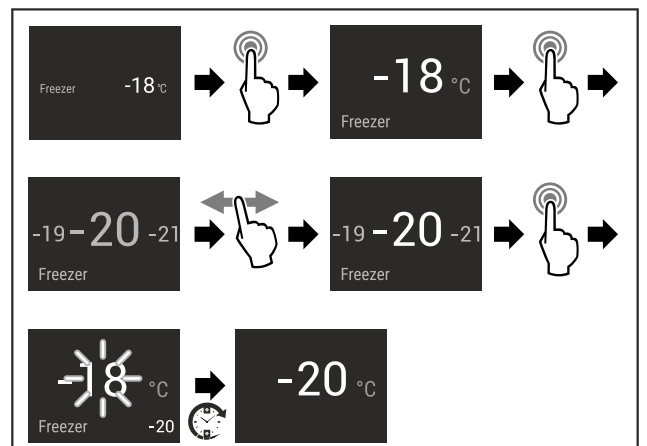


Fig. 11

- ▶ Udfør handlingstrinene.
- ▷ Temperaturen er indstillet.

SuperFrost

Med denne funktion skifter du til den højeste fryseffekt. På den måde når du lavere frysetemperaturer.

Anvendelse:

- Daglig indfrysning af mere end 2 kg.
- Hurtig frysning af friske fødevarer helt igennem.
- Øg kuldereserverne i anbragte frostvarer, inden skabet afrimes.

Aktiver/deaktiver funktion

Ved små indfrysningmængder:

- ▶ Aktiver 6 timer før anvendelsen.
- Ved maksimal indfrysningmængde:
- ▶ Aktiver 24 timer før anvendelsen.
- ▶ Aktiver/deaktiver (se 6.2 Betjeningslogik).

-eller-

- ▶ Aktivering/deaktivering med SmartDevice-appen.*

Funktionen deaktiveres automatisk. Derefter kører skabet normalt videre. Temperaturen indstilles til den indstillede værdi.

PartyMode

Denne funktion giver en samling af særlige funktioner og indstillinger, der er nyttige i forbindelse med en fest.

Følgende funktioner aktiveres:

- SuperFrost
- IceMaker og MaxIce*

Alle funktioner kan indstilles fleksibelt og individuelt. Ændringer forkastes, hvis funktionen deaktiveres.

Aktiver/deaktiver funktion

- ▶ Aktiver/deaktiver (se 6.2 Betjeningslogik).
- ▷ Aktiveret: Alle funktioner er aktiveret på samme tid.
- ▷ Deaktiveret: De forudindstillede temperaturer er gendannet.

Efter 24 timer deaktiveres funktionen automatisk.

SabbathMode

Med denne funktion aktiverer eller deaktiverer du SabbathMode. Når du aktiverer denne funktion, slukkes enkelte elektroniske funktioner. Derved opfylder dit apparat de religiøse krav på jødiske helligdage, f.eks. på sabbatten og lever dermed op til STAR-K Kosher-certificeringen.

Apparattilstand ved aktiv SabbathMode
Statusfunktionen viser SabbathMode hele tiden.
Alle funktion på displayet bortset fra funktionen Deaktivering af SabbathMode er spærrede.
Aktive funktioner er forsat aktive.
Displayet forbliver lyst, når du lukker døren.
Den indvendige belysning er deaktiveret.
Påmindelser udføres ikke. Det indstillede tidsinterval standses.
Påmindelser og advarsler vises ikke.
Der er ingen døralarm.
Der er ingen temperaturalarm.
IceMaker fungerer ikke.*

Apparattilstand ved aktiv SabbathMode
Afrimningscyklussen arbejder kun på det programmerede tidspunkt uden hensyntagen til skabets anvendelse.
Efter et strømsvigt går apparatet tilbage i SabbathMode.

Apparattilstand

Bemærk

Dette apparat har certificeringen fra instituttet „Institute for Science and Halacha“. (www.machonhalacha.co.il)

Der findes en liste over de STAR-K-certificerede apparater på www.star-k.org/appliances.

Aktivering af SabbathMode



ADVARSEL

Fare for forgiftning som følge af fordærvede madvarer! Når du har aktiveret SabbathMode, og der opstår et strømsvigt, vises der ingen melding i statusvisningen om strømsvigt. Når strømmen er tilbage, fortsætter apparatet med at køre på SabbathMode. Som følge af strømsvigt kan madvarer blive fordærvede og medføre en levnedsmiddel-forgiftning, såfremt de indtages.

Efter et strømsvigt:

- ▶ Undlad at spise madvarer, der var frosne og nu er tøet op.

- ▶ Åbn indstillingsmenuen. (se 6.2 Betjeningslogik)
- ▶ Stryg mod højre eller venstre, indtil den pågældende funktion vises.

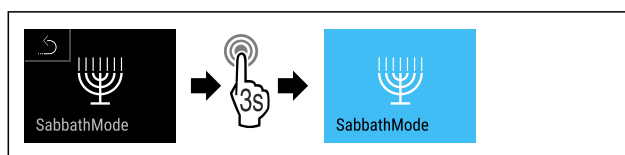


Fig. 12

- ▶ Udfør handlingstrinene (se Fig. 1164).
- ▷ SabbathMode er aktiveret.
- ▷ Statusvisningen viser hele tiden SabbathMode.

Deaktivering af SabbathMode

- ▶ Åbn indstillingsmenuen. (se 6.2 Betjeningslogik)
- ▶ Stryg mod højre eller venstre, indtil den pågældende funktion vises.

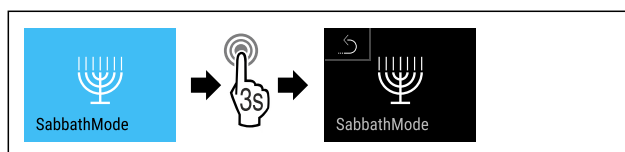


Fig. 13

- ▶ Udfør handlingstrinene (se Fig. 1165).
- ▷ SabbathMode er deaktiveret.

EnergySaver

Denne funktion aktiverer eller deaktiverer energisparetilstanden. Hvis du aktiverer denne funktion, falder energiforbruget, og temperaturen i apparatet stiger med 2 °C. Maden holder sig frisk, men holdbarheden forkortes.

Temperaturzone	Anbefalet indstilling	Temperatur ved aktiv EnergySaver
-18 °C	-18 °C	-16 °C

Temperaturer

Betjening

Aktivering af EnergySaver

- ▶ Stryk mod højre eller venstre, indtil den pågældende funktion vises.

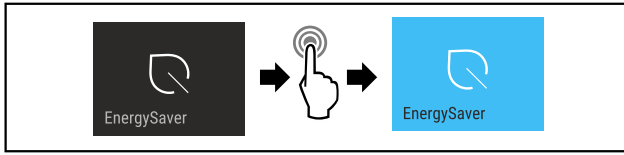


Fig. 14

- ▶ Udfør handlingstrinene (se Fig. 1166) .
- ▷ Energisparetilstand er aktiveret.

Deaktivering af EnergySaver

- ▶ Stryk mod højre eller venstre, indtil den pågældende funktion vises.

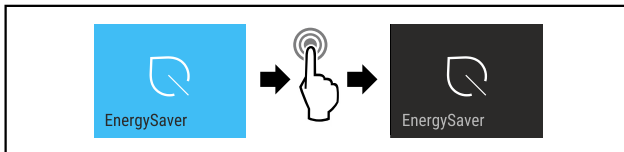


Fig. 15

- ▶ Udfør handlingstrinene (se Fig. 1167) .
- ▷ Energisparetilstand er deaktiveret.



IceMaker / MaxIce*

Med funktionen IceMaker aktiverer eller deaktiverer du fremstillingen af isterninger. Med funktionen MaxIce forøger du isterningemængden for IceMaker.

Flere informationer om isterningemængderne:	(se 9.1 Tekniske data)
Flere informationer om isterningestørrelsen:	(se Isterninger*)
Flere informationer om rengøring af IceMaker-ledningerne:	(se TubeClean*)

Aktivering af IceMaker

Kontrollér, at følgende forudsætninger er opfyldt:

- Der er åbnet for vandtilførsel på den faste vandtilslutning. Se monteringsvejledningen.*
- IceMaker er taget i brug. (se 7.4 IceMaker*)
- ▶ Stryk mod højre eller venstre, indtil den pågældende funktion vises.

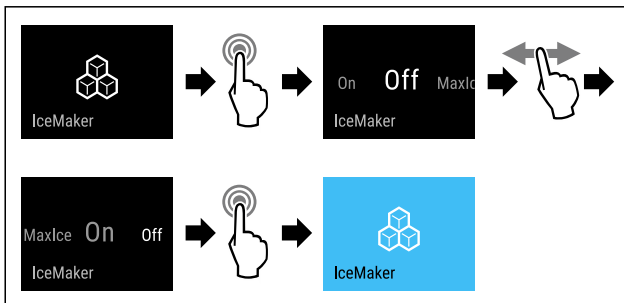


Fig. 16

- ▶ Udfør handlingstrinene (se Fig. 1168) .

-eller-

- ▶ Aktivér med SmartDevice-appen.

- ▷ IceMaker er aktiveret. Det kan tage op til 24 timer, indtil IceMaker fremstiller de første isterninger.

Aktivering af IceMaker med MaxIce

Hvis du ikke har aktiveret funktionen IceMaker, skal du sikre, at følgende forudsætninger opfyldes:

- Der er åbnet for vandtilførsel på den faste vandtilslutning. Se monteringsvejledningen.*
- IceMaker er taget i brug. (se 7.4 IceMaker*)

- ▶ Stryk mod højre eller venstre, indtil den pågældende funktion vises.

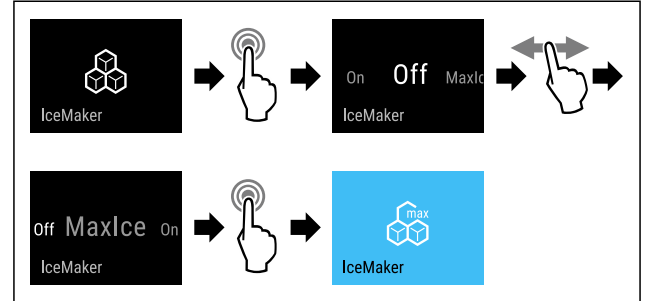


Fig. 17

- ▶ Udfør handlingstrinene (se Fig. 1169) .

-eller-

- ▶ Aktivér med SmartDevice-appen.

- ▷ IceMaker er aktiveret med MaxIce.

Skift mellem IceMaker og MaxIce

Når du har aktiveret IceMaker og vil skifte til MaxIce:

- ▶ Stryk mod højre eller venstre, indtil den pågældende funktion vises.

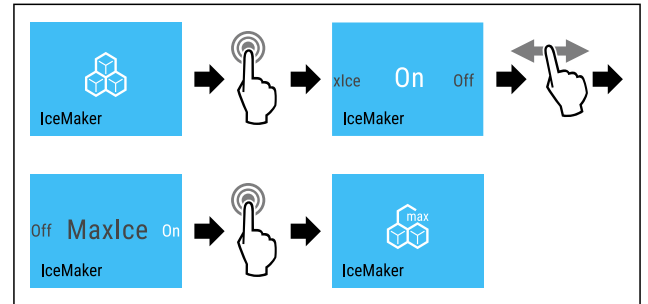


Fig. 18

- ▶ Udfør handlingstrinene (se Fig. 1170) .

- ▷ IceMaker er aktiveret med MaxIce.

Når du har aktiveret MaxIce og vil skifte til IceMaker:

- ▶ Stryk mod højre eller venstre, indtil den pågældende funktion vises.

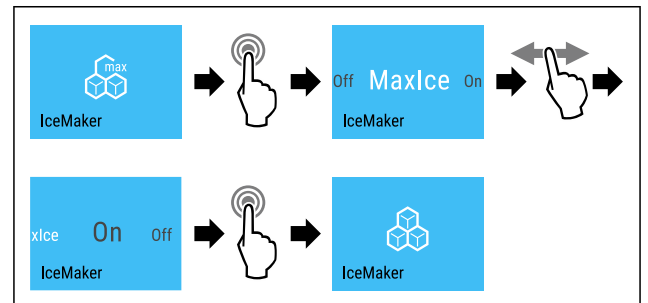


Fig. 19

- ▶ Udfør handlingstrinene (se Fig. 1171) .

- ▷ IceMaker er aktiveret.

- ▷ MaxIce er deaktiveret.

Deaktivering af IceMaker / MaxIce

- ▶ Stryk mod højre eller venstre, indtil den pågældende funktion vises.

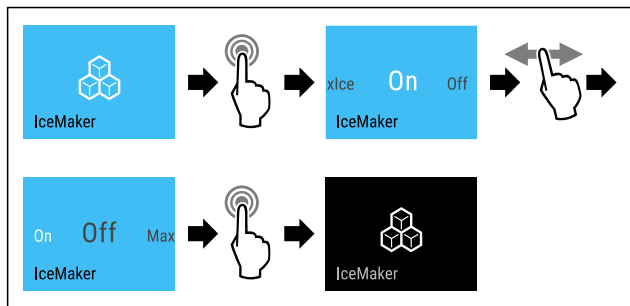


Fig. 20 Vejledende illustration af aktiv funktion IceMaker

- Udfør handlingstrinene (se Fig. 1172).

-eller-

- Deaktiver med SmartDevice-appen.
- ▷ IceMaker og MaxIce er deaktiveret.
- ▷ Den igangværende isterningefremstilling afsluttes.
- ▷ IceMaker slukker automatisk.

5

Isterninger*

Denne indstilling gør det muligt at indstille isterningernes størrelse individuelt.*

Vælg indstilling*

- Indstil værdien i kundemenuen (se 6.2 Betjeningslogik).



TubeClean*

Med denne indstilling er muligt at rengøre IceMaker-slan-gerne.*

Sørg for, at følgende forudsætninger er opfyldt:*

- IceMaker-rengøring er forberedt (se 8.3.4 Rengøring af IceMaker*).

Aktivering af indstillingen*

- Aktiver indstillingen i kundemenuen (se 6.2 Betjeningslogik).
- ▷ Skylningen forberedes (maks. 60 min.): Symbolet blinker.
- ▷ Vandledningerne skylles: Symbolet blinker.
- ▷ Skylningen er afsluttet: Funktionen er deaktiveret auto-matisk.



Displayets lysstyrke

Denne indstilling gør det muligt at indstille displayets lysstyrke trinvis.

Der kan indstilles følgende lysstyrketrin:

- 40 %
- 60 %
- 80 %
- 100 %

Vælg indstilling

- Indstil værdi (se 6.2 Betjeningslogik).



Døralarm

Med denne indstilling er det muligt at indstille tiden, indtil døralarmen (se Luk døren) lyder.

Følgende værdier kan indstilles:

- 1 min.
- 2 min.

- 3 min.
- Fra

Vælg indstilling

- Indstil værdi (se 6.4 Fejlmeldinger).



Indtastningspærre

Denne indstilling hindrer utilsigtet betjening af skabet, f.eks. af børn.

Anvendelse:

- Undgå utilsigtet ændring af indstillinger og funktioner.
- Undgå utilsigtet slukning af skabet.
- Undgå utilsigtet temperaturindstilling.

Aktiver/deaktiver indstilling

- Aktivér / deaktiver (se 6.2 Betjeningslogik).



Sprog

Med denne indstilling kan der vælges sprog til displayet.

Der kan vælges følgende sprog:

- Tysk
- Engelsk
- Fransk
- Spansk
- Italiensk
- Hollandsk
- Tjekkisk
- Polsk
- Portugisisk
- Russisk
- Kinesisk

Aktiver/deaktiver indstilling

- Aktivér/deaktiver (se 6.2 Betjeningslogik).




Info

Med denne indstilling er det muligt at aflæse oplysninger om skabet samt adgangen til kundemenuen.

Følgende oplysninger kan aflæses:

- Modelnavn
- Indeks
- Serienummer
- Servicenummer

Hent oplysninger om skabet

- Strøg i displayet, indtil indstillingerne  vises.
- Bekræft visningen.
- Strøg i displayet, indtil indstillingerne vises.
- Aflæs oplysninger om skabet.

Udstyr



Påmindelse

Påmindelser angives med et akustisk signal og et symbol i displayet. Det akustiske signal bliver højere, indtil meddelelsen afsluttes.

Aktivering af indstillingen

- ▶ Aktiver/deaktiver (se 6.2 Betjeningslogik).



Nulstil

Denne funktion gør det muligt at stille alle indstillinger tilbage på fabriksindstillingerne. Alle indstillinger, som du tidligere har fortaget, stilles tilbage på deres oprindelige indstilling.

Aktivering af indstillingen

- ▶ Aktivér (se 6.2 Betjeningslogik).

6.4 Fejlmeldinger

Fejlmeldinger vises på displayet. Der findes to kategorier af fejlmeldinger:

Kategori	Betydning
Melding	Minder om generelle procedurer. Du kan udføre disse procedurer og dermed slette meldingen.
Advarsel	Vises ved funktionsforstyrrelser. Ud over visningen på displayet lyder der også et signal. Signallyden bliver højere, indtil du trykker på visningen. Du kan selv afhjælpe enkle funktionsforstyrrelser. Kontakt kundeservice i tilfælde af alvorlige funktionsforstyrrelser.

6.4.1 Advarsler



Luk døren

Meddelelsen vises, når døren har været åben for længe. Det er muligt at indstille, hvor lang tid der skal gå, før meddelelsen vises.

- ▶ Afslut alarm: Bekræft meddelelsen.

-eller-

- ▶ Luk døren.



Strømsvigt

Meddelelsen vises, når frysetemperaturen er steget som følge af en strømafbrydelse. Når strømmen kommer igen, kører skabet videre med den indstillede temperatur.

- ▶ Afslut alarm: Bekræft meddelelsen.
- ▷ Temperaturalarman vises (se Temperaturalarm).



Temperaturalarm

Meddelelsen vises, når temperaturen ikke svarer til den indstillede temperatur.

Årsagen til temperaturforskellen kan være:

- Der er lagt varme, friske fødevarer ind.
- Ved omsortering og udtagning af levnedsmidler er der strømmet for meget varm luft ind udefra.
- Strømmen har været afbrudt i længere tid.
- Skabet er defekt.

Når fejlen er afhjulpet, kører skabet videre med den indstillede temperatur.

- ▶ Bekræft visningen.

- ▷ Den varmeste temperatur vises.
- ▶ Bekræft igen visningen.
- ▷ Statusvisningen vises.
- ▷ Den aktuelle temperatur vises.



Fejl

Denne meddelelse vises, når der er en fejl på skabet. Der er en fejl i en af skabets komponenter.

- ▶ Åbn døren.
- ▶ Noter fejlkoden.
- ▶ Bekræft meddelelsen.
- ▷ Signallyden slukker.
- ▷ Statusvisningen vises.
- ▶ Luk døren.
- ▶ Kontakt kundeservice. (se 9.4 Kundeservice)

6.4.2 Meldinger



Sæt IceMaker-skuffen i*

Denne melding vises, når IceMaker-skuffen er åbnet.

- ▶ Skub IceMaker-skuffen ind.
- ▷ Meldingen forsvinder.
- ▷ IceMaker producerer isterninger.

6.4.3 DemoMode

Når der vises „D“ i displayet, er demonstrationstilstanden aktiv. Denne funktion er udviklet til forhandlere, da alle kuldetekniske funktioner er deaktiveret.

Deaktivering af DemoMode

Når tiden tæller ned i displayet:

- ▶ Bekræft visningen, inden tiden løber ud.
- ▷ DemoMode er deaktiveret.
 - Hvis tiden ikke tæller ned:
 - ▶ Tag netstikket ud.
 - ▶ Sæt igen netstikket i.
- ▷ DemoMode er deaktiveret.

7 Udstyr

7.1 Skuffer

Du kan tage skufferne ud i forbindelse med rengøring.

Du kan tage skufferne ud for at benytte VarioSpace.

Udtagningen og isætningen af skufferne varierer afhængigt af udtrækssystemet. Dit apparat kan fås med forskellige udtrækssystemer.

Bemærk

Energiforbruget stiger, og køleeffekten reduceres, hvis ventilationen er utilstrækkelig.

- ▶ Lad den nederste skuffe blive i skabet!
- ▶ Ventilationsåbningen indvendigt på bagvæggen må aldrig blokeres!

7.1.1 Skuffe på bunden af apparatet eller en glasplade

Skuffen kører direkte på bunden af apparatet eller på en glasplade. Der findes ingen skinner.

Hvis du tager skufferne ud, kan du anvende glaspladerne under dem som hylder.*

Udtagning af skuffe

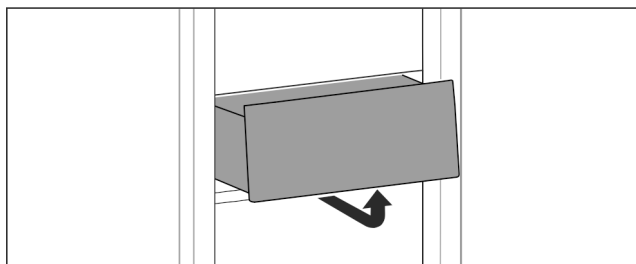


Fig. 21

- ▶ Tag skuffen ud som vist på tegningen.

Isætning af skuffe

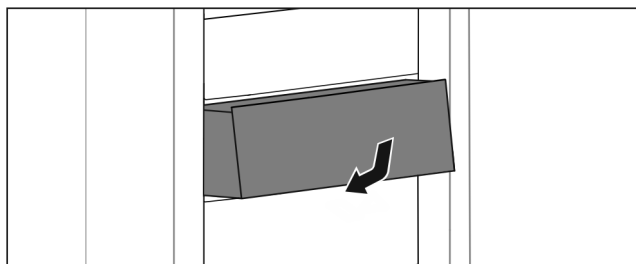


Fig. 22

- ▶ Sæt skuffen i som vist på tegningen.

7.1.2 Skuffe på teleskopskinner*

Skuffen kører med udtrækkelige skinner (teleskopskinner). Der findes teleskopskinner med komplet udtræk og teleskopskinner med delvist udtræk. Skuffer med komplet udtræk kan trækkes fuldstændigt ud af apparatet. Skuffer med delvist udtræk kan ikke trækkes fuldstændigt ud af apparatet. Hvilket system der er i dit apparat, afhænger af apparattypen.

Skuffe ført på glasplade

Skuffen, der føres på glaspladen, er et delvist udtræk.

Udtagning af skuffe

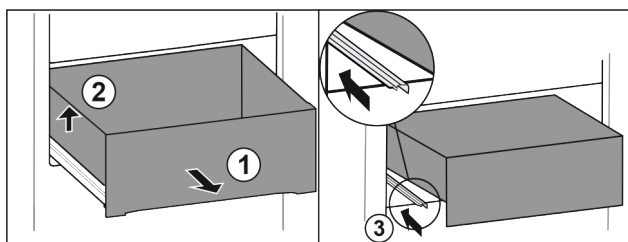


Fig. 23

- ▶ Træk skuffen ud indtil anslag. Fig. 23 (1)
- ▶ Løft skuffen i venstre side. Fig. 23 (2)
- ▶ Skub den venstre skinne ind. Fig. 23 (3)

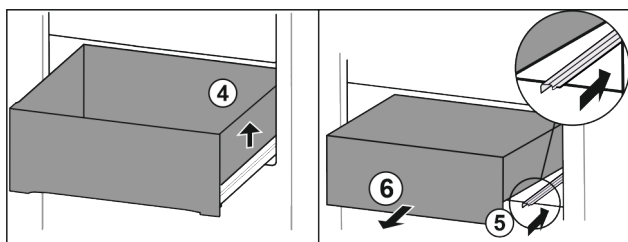


Fig. 24

- ▶ Løft skuffen i højre side. Fig. 24 (4)
- ▶ Skub den højre skinne ind. Fig. 24 (5)
- ▶ Tag skuffen ud fremefter. Fig. 24 (6)

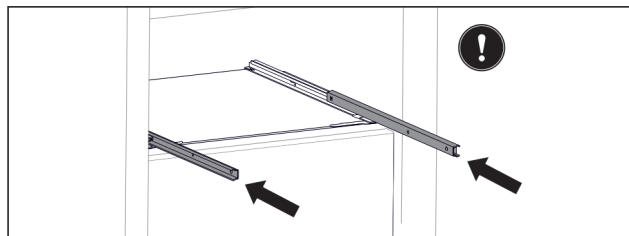


Fig. 25

- ▶ Hvis skinnerne ikke er skubbet helt ind efter udtagningen af skuffen:
- ▶ Skub skinnerne helt ind.

Isætning af skuffe

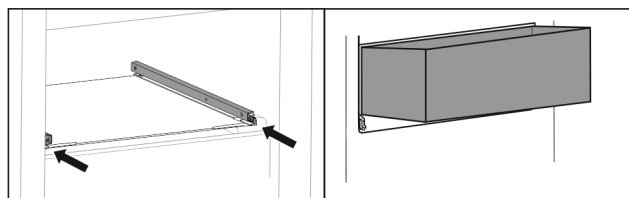


Fig. 26

- ▶ Skub skinnerne ind.
- ▶ Sæt skuffen skråt på skinnerne.

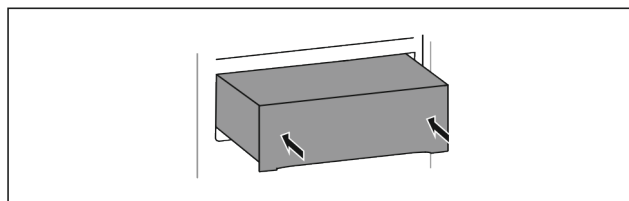


Fig. 27

- ▶ Sænk skuffen ned.
- ▶ Skub skuffen bagud.

7.1.3 Øverste nedklappelige skuffe*

Når du trækker den øverste skuffe ud, klapper den frem. På den måde kan du bedre se ned i skuffen. Funktionen afhænger af apparatets højde.

Hvis du tager den øverste nedklappelige skuffe ud, kan du anvende glaspladen derunder som hylder.

Udtagning af skuffe

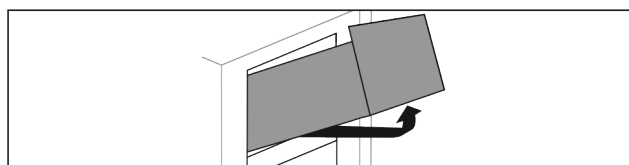


Fig. 28

- ▶ Træk skuffen ud indtil anslag.
- ▶ Løft skuffen foran, og tryk samtidigt nedefra bagved og opad.
- ▶ Tag skuffen ud fremefter.

Isætning af skuffe

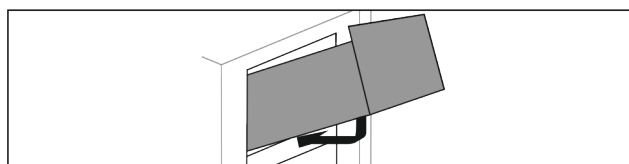


Fig. 29

- ▶ Sæt skuffen på som vist på tegningen.
- ▶ Skuffen hviler på glaspladen.
- ▶ Løft skuffe let nedefra bagtil, og skub den over kanten.
- ▶ Skub skuffen bagud.

Udstyr

7.1.4 Skuffe ført på beholderrist*

Skuffen kører direkte på beholderristen. Der findes ingen skinner.

Udtagning af skuffe

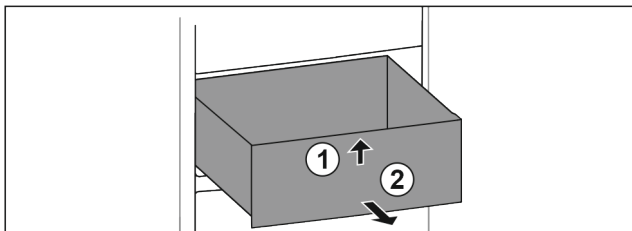


Fig. 30

- ▶ Træk skuffen ud indtil anslag.
- ▶ Løft skuffen fremefter. Fig. 30 (1)
- ▶ Tag skuffen ud fremefter. Fig. 30 (2)

Isætning af skuffe

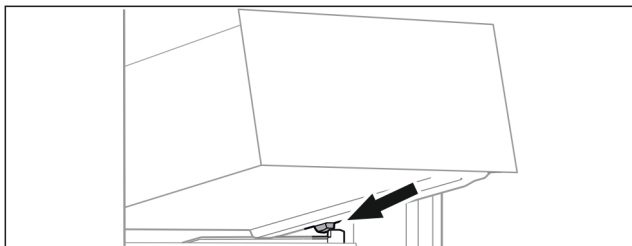


Fig. 31

- ▶ Sæt skuffen skråt bag stoppene på beholderristen. (se Fig. 1183)
- ▶ Sænk skuffen ned.
- ▶ Skub skuffen bagud.

7.2 Udtrækshylde med IceTower*

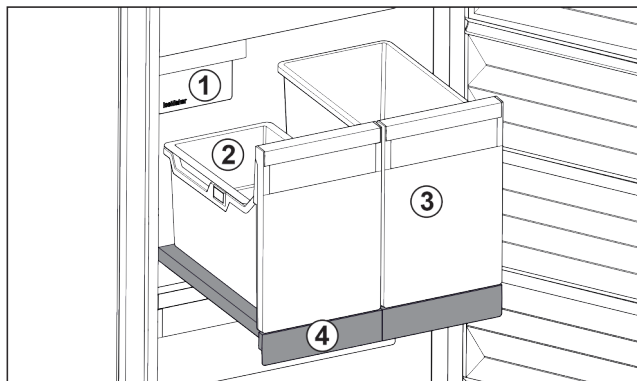


Fig. 32 Udtrækshylde med IceTower

- | | |
|------------------------------------|--|
| (1) IceMaker | (3) Beholder til f.eks. pizza, alkoholiske drikkevarer |
| (2) Holder i døren til isterninger | (4) Udtrækshylde |

Der findes to høje beholdere på udtrækshylden (IceTower). I beholderen Fig. 32 (2) samles og opbevares isterninger fra IceMaker. Beholderen Fig. 32 (3) er egnet til opbevaring af høje fødevarer som pizzaer eller alkoholiske drikkevarer.

Udtrækshylden med IceTower er monteret på en glasplade med udtræksskinner. Du kan adskille udtrækshylden med henblik på rengøringen.

7.2.1 Adskillelse af udtrækshylde med IceTower

Udtagning af beholder

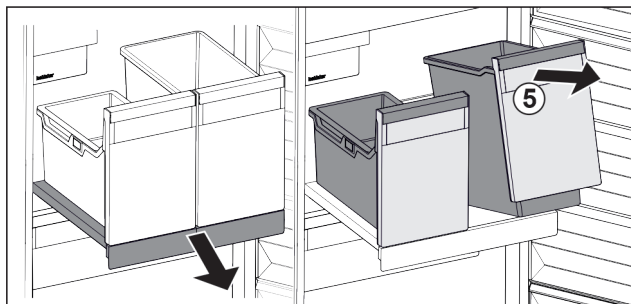


Fig. 33

- ▶ Træk udtrækshylden ud.
- ▶ Løft beholderen Fig. 33 (5) foran.
- ▶ Tag beholderen ud.

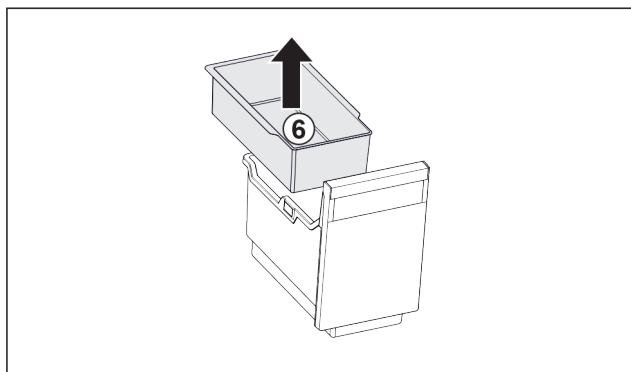


Fig. 34

- ▶ Tag holderen i døren Fig. 34 (6) ud.
- ▶ Når der er isterninger i holderen i døren: Tøm holderen i døren.
- ▶ Beholderen og holderen i døren er taget ud, og du kan rengøre dem. (se 8.3.3 Rengør udstyret)

Udtagning af udtrækshylden

Kontrollér, at følgende forudsætninger er opfyldt:

- Beholderne er taget ud. (se 7.2.1.1 Udtagning af beholder)

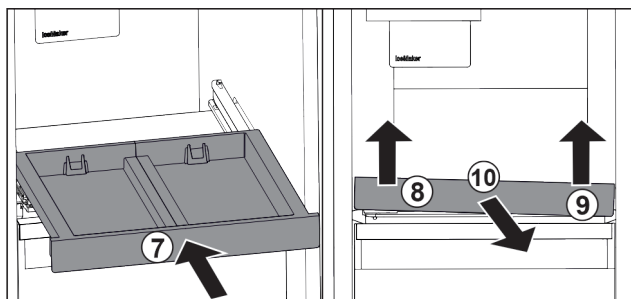


Fig. 35

- ▶ Skub udtrækshylden ind. Fig. 35 (7)
- ▶ Løft udtrækshylden foran i venstre side. Fig. 35 (8)
- ▶ Løft udtrækshylden foran i højre side. Fig. 35 (9)
- ▶ Udtrækshylden er løsnet fra fastgørelsen foran.
- ▶ Tag udtrækshylden ud fremefter. Fig. 35 (10)
- ▶ Udtrækshylden er taget ud, og du kan rengøre den. (se 8.3.3 Rengør udstyret)

Udtagning af glaspladen under udtrækshylden

(se 7.3 Glasplader*)

7.2.2 Isætning af udtrækshylden med IceTower

Isætning af glaspladen under udtrækshylden

(se 7.3 Glasplader*)

Isætning af udtrækshylden

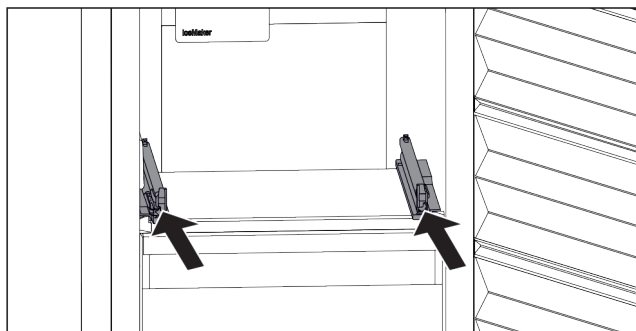


Fig. 36

- ▶ Skub skinnerne ind.

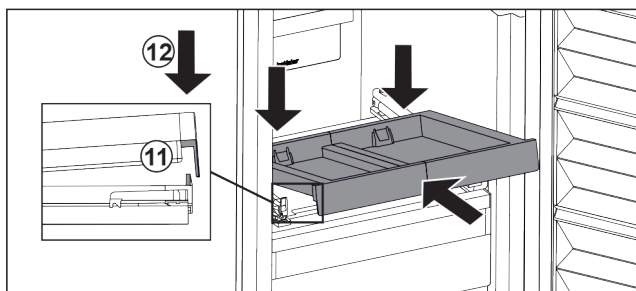


Fig. 37

- ▶ Sæt udtrækshylden skråt på bag den forreste laske.
- ▶ Skub skråt ind. Vær opmærksom på, at anslaget to sidder er bag lasken. Fig. 37 (11)
- ▶ Sæt udtrækshylden ned foran. Fig. 37 (12)

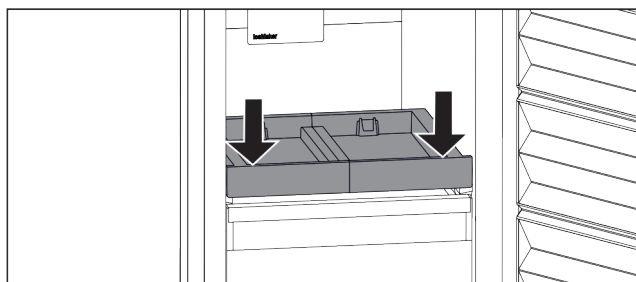


Fig. 38

- ▶ Tryk udtrækshylden nedad foran.
- ▷ Udtrækshylden går hørbart i indgreb.

Isætning af beholdere

Kontrollér, at følgende forudsætninger er opfyldt:

- Udtrækshylden er sat i. (se 7.2.2.2 Isætning af udtrækshylden)

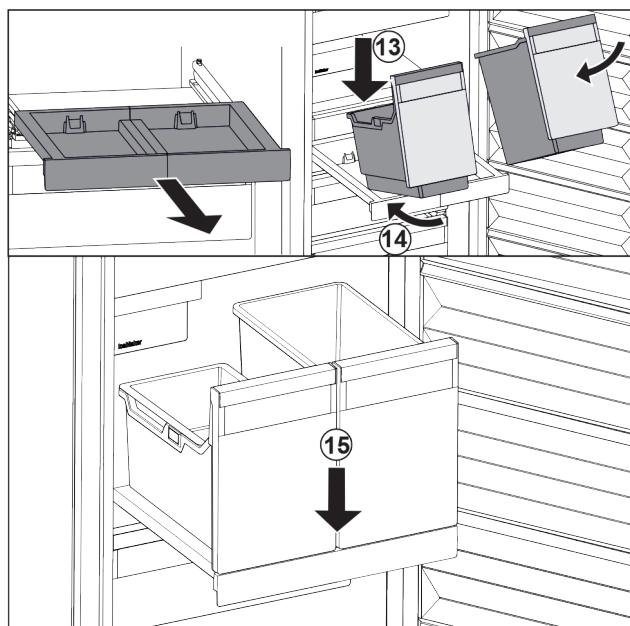


Fig. 39

- ▶ Træk udtrækshylden ud.
- ▶ Hold udtrækshylden med én hånd.

Bemærk

Beholderne er formet, så de ikke blive forbyttet.

- ▶ Sæt beholderne skråt på udtrækshylden. Fig. 39 (13)
- ▶ Skub beholderne skråt bagud. Fig. 39 (14)
- ▶ Sæt beholderne ned foran. Fig. 39 (15)

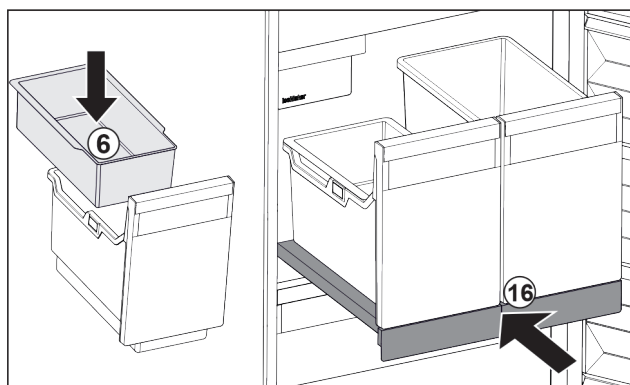


Fig. 40

- ▶ Sæt holderen i døren Fig. 40 (6) til isterninger i.
- ▶ Skub udtrækshylden med beholderne (IceTower) ind. Fig. 40 (16)
- ▷ Udtrækshylden med IceTower er sat helt i.

7.3 Glasplader*

VIGTIGT

Ikke-tilladt udtagning af glaspladen over IceTower!*
Beskadigelser på IceMaker. På glaspladen over IceTower sidder IceMaker.

- ▶ Tag ikke glaspladen over IceTower ud.

Du kan tage glaspladen under skufferne ud for at rengøre dem.

Du kan tage glaspladen under skufferne ud for at benytte VarioSpace.

Udstyr

7.3.1 Udtagning/isætning af glasplade under nedklappelige skuffe*

Glaspladen befinder sig under den øverste nedklappelige skuffe.

Kontrollér, at følgende forudsætninger er opfyldt:

- Skuffen er taget ud. (se 7.1.3 Øverste nedklappelige skuffe*)

Udtagning af glasplade

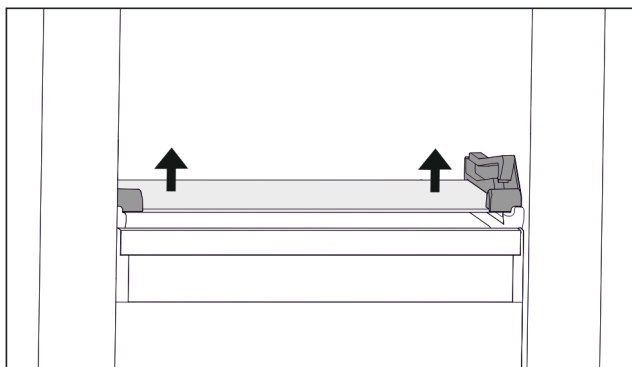


Fig. 41 Den nedklappelige skuffes glasplade

- ▶ Tryk glaspladen op nedefra i begge sider. (se Fig. 1193)
- ▶ Tag glaspladen ud fremefter.

Isætning af glasplade

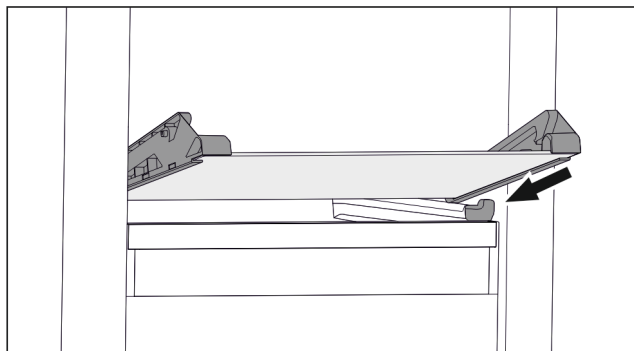


Fig. 42 Den nedklappelige skuffes glasplade

- ▶ Sæt glaspladen skråt bag stoppene. (se Fig. 1194)
- ▶ Sænk glaspladen ned.
- ▶ Skub glaspladen bagud.
- ▷ Glaspladen går i indgreb.

7.3.2 Isætning/udtagning af glasplade

Glaspladen kan befinde sig under skuffen afhængigt af udstyret.

Glaspladen kan befinde sig under IceTower afhængigt af udstyret.*

Kontrollér, at følgende forudsætninger er opfyldt:

- Glasplade under skuffe: Skuffen er taget ud. (se 7.1 Skuffer)
- Udtrækshylde under IceTower: IceTower er taget ud. (se 7.2 Udtrækshylde med IceTower*) *

Udtagning af glasplade

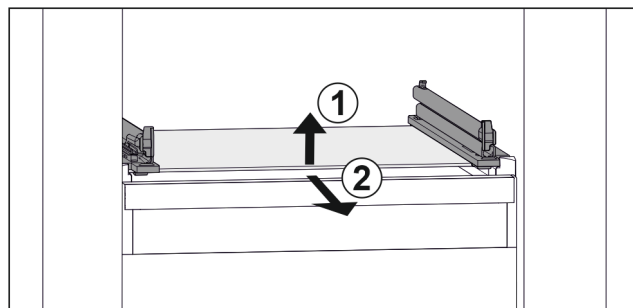


Fig. 43 Vejledende visning af glaspladen

- ▶ Løft glaspladen foran. Fig. 43 (1)
- ▶ Tag glaspladen ud fremefter. Fig. 43 (2)

Isætning af glasplade

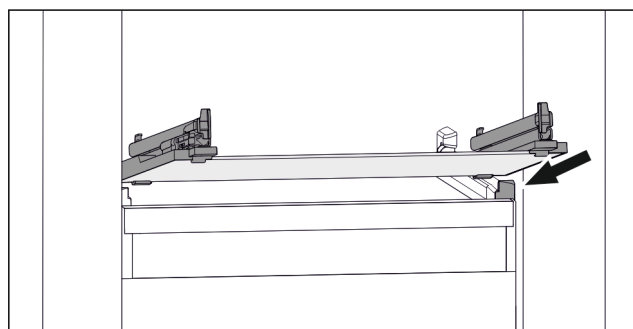


Fig. 44 Vejledende visning af glaspladen

- ▶ Sæt glaspladen skråt bag stoppene. (se Fig. 1196)
- ▶ Sænk glaspladen ned.
- ▶ Skub glaspladen bagud.

7.4 IceMaker*

IceMaker er kun beregnet til fremstilling af isterninger til almindelige husholdninger.

Sørg for, at følgende forudsætninger er opfyldt:

- IceMaker er rengjort (se 8 Service) .
- IceMaker-skuffen er rengjort.
- IceMaker-skuffen er skubbet helt ind.

7.4.1 Fremstilling af isterninger

Produktionskapaciteten afhænger af frysetemperaturen. Jo lavere temperatur, desto flere isterninger kan der fremstilles i et bestemt tidsrum.

Når IceMaker tændes for første gang, kan det tage op til 24 timer, før de første isterninger er parate.

- ▶ Aktiver funktionen IceMaker (se 6.2 Betjeningslogik) .
- ▶ Fremstilling af mange isterninger: Aktiver funktionen MaxIce (se 6.2 Betjeningslogik) .
- ▶ Fordel isterningerne jævnt i skuffen, så den kan rumme mest muligt.
- ▶ Luk skuffen: IceMaker begynder igen automatisk med produktionen.

Bemærk

Når et bestemt niveau er nået i IceMaker-skuffen, fremstilles der ikke flere isterninger. IceMaker fylder ikke skuffen til kanten.

7.5 VarioSpace

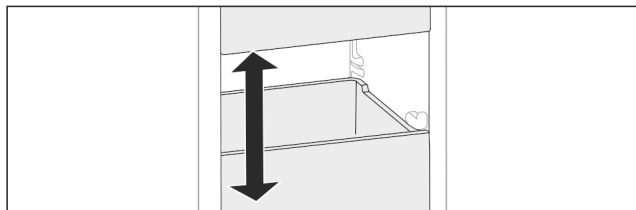


Fig. 45

Du kan tage skuffer og glasplader ud af apparatet. På den måde får du plads til store fødevarer som fjerkræ, kød, store dele af vildt samt højt bagværk. Disse fødevarer kan dermed frysese i hel tilstand og tilberedes videre.

- Vær opmærksom på skuffernes og glaspladernes belastningsgrænser (se 9.1 Tekniske data) .

7.6 Tilbehør

7.6.1 Køleelement

Kølelementerne forhindrer, at temperaturen stiger for hurtigt i tilfælde af strømsvigt.

Kølelementerne befinder sig skuffen.

Du kan opbevare kølelementerne i frysebakken.

Anvendelse af køleelement

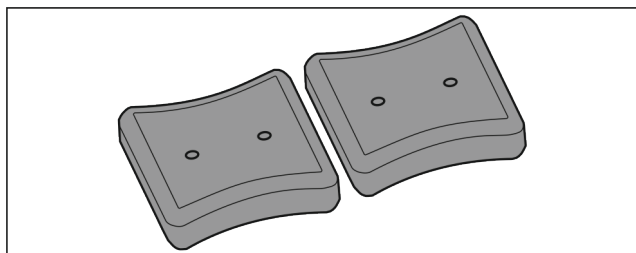


Fig. 46

Når kølelementerne er helt frosne:

- Anbring dem foran foroven i frysedelen oven på frostvarerne.

7.6.2 Isterningbakke med låg*

Anvendelse af isterningbakken

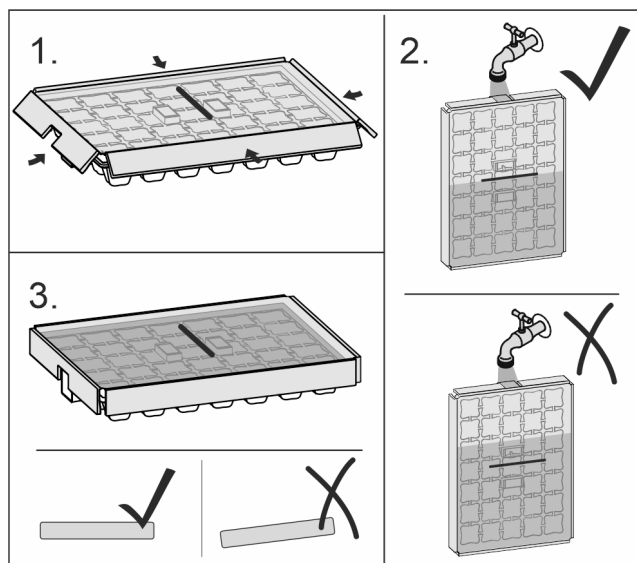


Fig. 47

Når vandet er frosset:

- Hold isterningbakken kort under den varme hane.
- Tag dækslet af.

- Vrid enderne af isterningbakken let i hver sin retning.
- Løsn isterningerne.

Adskillelse af isterningbakke

Isterningbakken kan adskilles med henblik på rengøring.

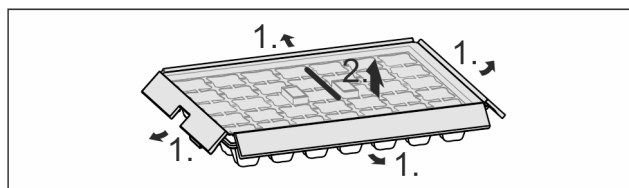


Fig. 48

- Adskil isterningbakken.

8 Service

8.1 Adskillelse/montering af udtrækssystemer

8.1.1 Henvisninger til adskillelse

Du kan skille udtrækssystemer ad med henblik på rengøringen. Dit apparat kan fås med forskellige udtrækssystemer.

De følgende udtrækssystemer kan skilles ad eller kan ikke skilles ad:

Udtrækssystem	Kan skilles ad / kan ikke skilles ad
Skuffe på bunden af apparatet eller en glasplade	Kan ikke skilles ad
Skuffe ført på glasplade	Kan skilles ad (se 8.1.2.1 Skuffe ført på glasplade)
Øverste nedklappelige skuffe*	Kan skilles ad (se 8.1.3 Øverste nedklappelige skuffe*) *
Skuffe ført på beholderrist*	Kan skilles ad (se 8.1.4 Skuffe ført på beholderrist*) *
IceTower*	Kan skilles ad (se 8.1.5 IceTower*) *

8.1.2 Skuffe på teleskopskinner*

Skuffe ført på glasplade

Adskillelse af udtrækssystem

Kontrollér, at følgende forudsætninger er opfyldt:

- Skuffen er taget ud.
- Glaspladen er taget ud. (se 7.3 Glasplader*)

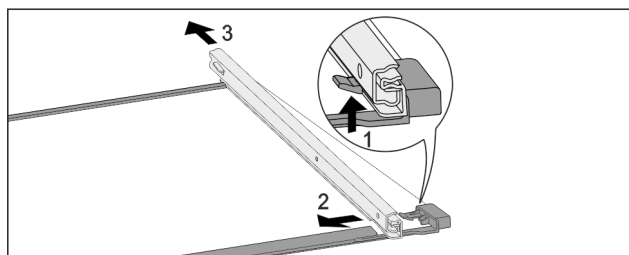


Fig. 49 Glasplade med skinner

- Tryk den forreste låsekrog op. (1)
- Skub udtræksskinnen til siden (2) og og bagud (3).

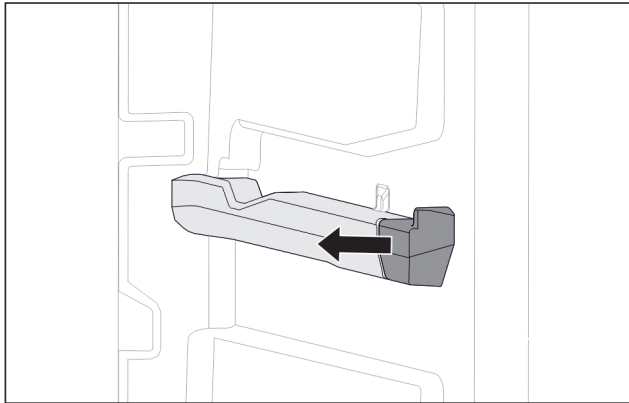


Fig. 50 Påsætningsdel på den højre beholderrist

- ▶ Træk påsætningsdelen af beholderristen til siden.

Montering af udtrækssystem

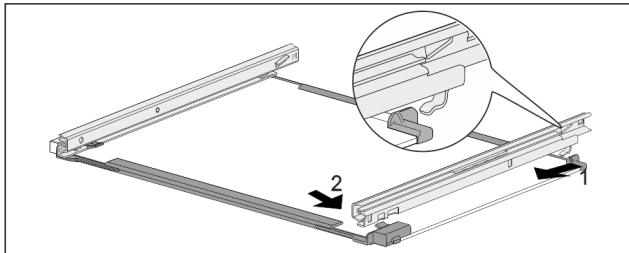


Fig. 51 Glasplade med skinner

- ▶ Fastgør skinnen bagtil. (1)
- ▶ Lad skinnen gå i indgreb foran. (2)

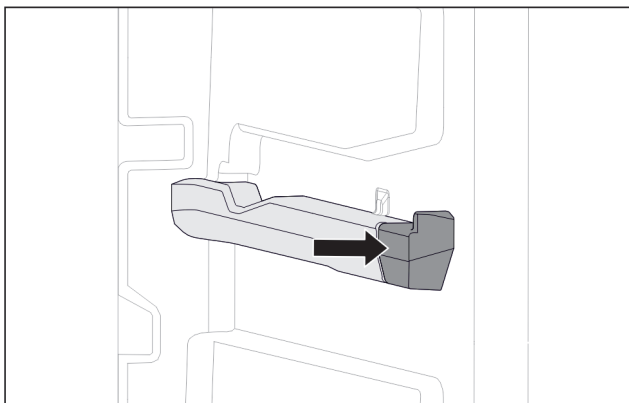


Fig. 52 Påsætningsdel på den højre beholderrist

- ▶ Tryk påsætningsdelen på beholderristen.

8.1.3 Øverste nedklappelige skuffe*

Adskillelse af udtrækssystem

Kontrollér, at følgende forudsætninger er opfyldt:

- Skuffen er taget ud. (se 7.1.3 Øverste nedklappelige skuffe*)
- Glaspladen er taget ud. (se 7.3 Glasplader*)

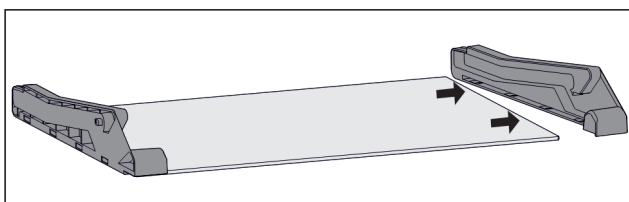


Fig. 53 Glasplade med sidedele

- ▶ Træk sidedelen af glaspladen til siden.

Montering af udtrækssystem

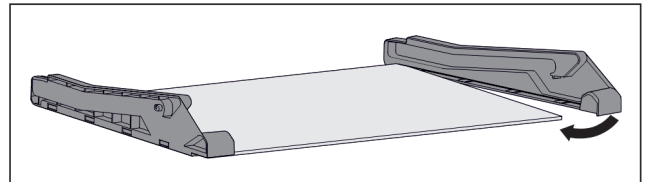


Fig. 54 Glasplade med sidedele

- ▶ Sæt den bageste del af sidedelen på.
- ▶ Tryk den forreste del af sidedelen på glaspladen.

8.1.4 Skuffe ført på beholderrist*

Adskillelse af udtrækssystem

Kontrollér, at følgende forudsætninger er opfyldt:

- Skuffen er taget ud. (se 7.1.4 Skuffe ført på beholderrist*)

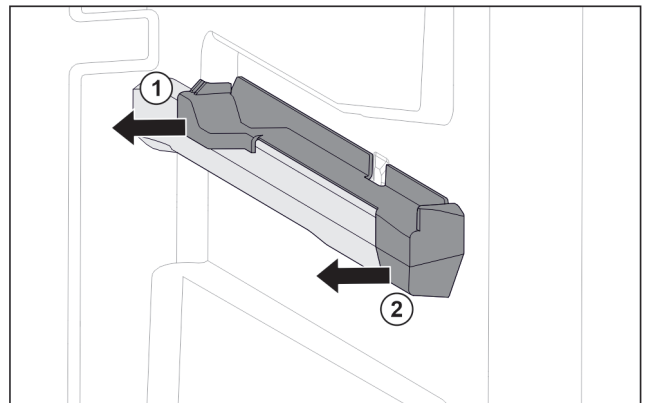


Fig. 55 Påsætningsdel på den højre beholderrist

- ▶ Tag fat i den bageste del af påsætningsdelen nedefra.
- ▶ Træk den bageste del af påsætningsdelen af og til siden. Fig. 55 (1)
- ▶ Træk den forreste del af påsætningsdelen af og til siden. Fig. 55 (2)

Montering af udtrækssystem

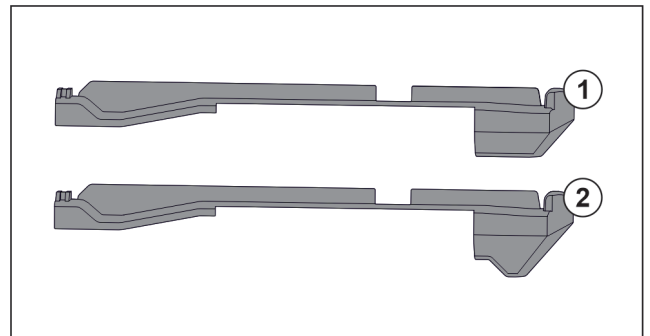


Fig. 56 Sammenligning af påsætningsdelene

I apparatet er der to forskellige påsætningsdele. Påsætningsdelen over den nederste skuffe Fig. 56 (2) har en trekantet kant. Alle andre påsætningsdele Fig. 56 (1) har en lige kant.

- ▶ Anbring påsætningsdelen Fig. 56 (2) med den trekantede kant over den nederste skuffe.
- ▶ Anbring påsætningsdelen Fig. 56 (1) med den lige kant på alle andre steder.

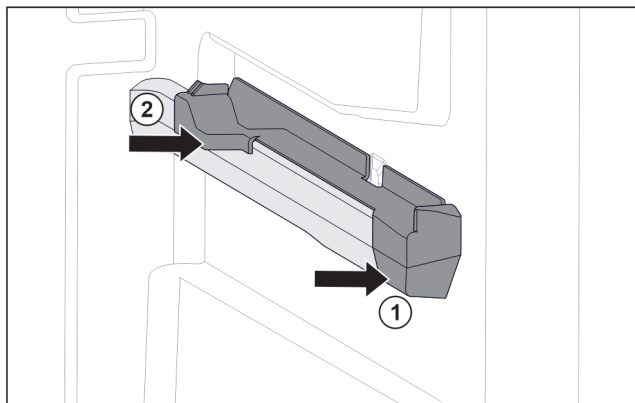


Fig. 57 Påsætningsdel på den højre beholderrist

- ▶ Sæt den forreste del af påsætningsdelen på beholderristen. Fig. 57 (1)
- ▶ Tryk den bageste del af påsætningsdelen på. Fig. 57 (2)

8.1.5 IceTower*

Adskillelse af udtrækssystem

Kontrollér, at følgende forudsætninger er opfyldt:

- IceTower er taget ud. (se 7.2 Udtrækshylde med IceTower*)
- Glaspladen er taget ud. (se 7.3 Glasplader*)
- ▶ Læg udtrækshylden på et bord.
- ▷ Du kan lettere tage skinnerne af glaspladen.

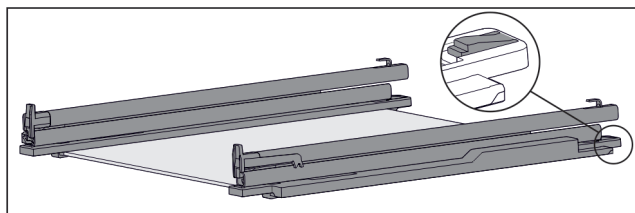


Fig. 58 Glasplade med skinner og holdedele

- ▶ Tryk den bageste del af holdedelen ned (se Fig. 1210), og skub samtidigt skinnen bagud.

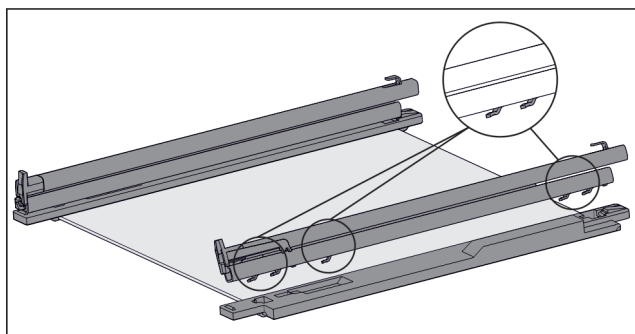


Fig. 59 Glasplade med skinner og holdedele

- ▷ Skinnens kroge løsnes fra holdedelen.
- ▶ Tag skinnen af holdedelen.

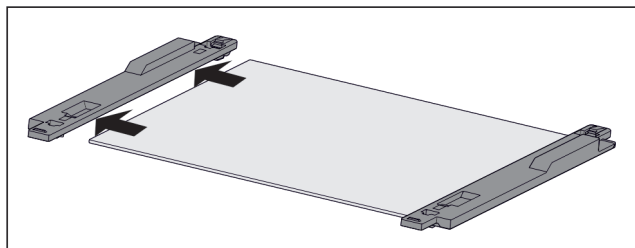


Fig. 60 Glasplade med holdedele

- ▶ Træk holdedelen af glaspladen til siden.

Montering af udtrækssystem

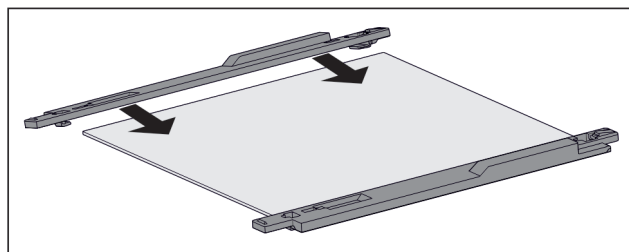


Fig. 61 Glasplade med holdedele

- ▶ Sæt holdedelen på glaspladen.
- ▶ Skub holdedelen på glaspladen indtil anslag.

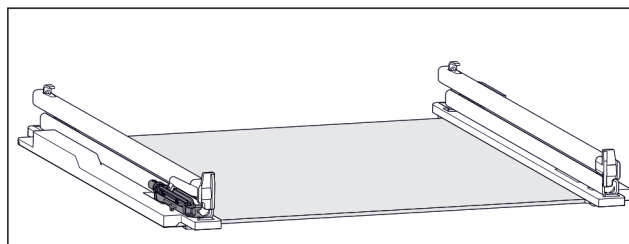


Fig. 62 Dæmpningsenhed

Dæmpningsenheden er fastgjort på den venstre skinne. (se Fig. 1214) Der er ikke fastgjort en dæmpningsenhed på den højre skinne.

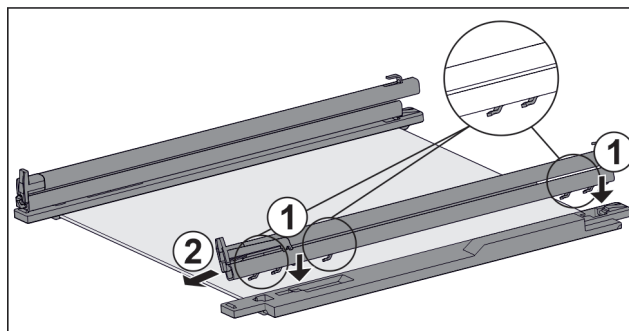


Fig. 63 Glasplade med skinner og holdedele

Monter skinnen **med** dæmpningsenheden:

- ▶ Sæt skinnens kroge på den **venstre** holdedels åbninger. Fig. 63 (1)
- ▶ Træk skinnen frem. Fig. 63 (2)
- ▷ Skinnen går hørbart i indgreb bagtil.
- Monter skinnen **uden** dæmpningsenheden:
- ▶ Sæt skinnens kroge på den **højre** holdedels åbninger. Fig. 63 (1)
- ▶ Træk skinnen frem. Fig. 63 (2)
- ▷ Skinnen går hørbart i indgreb bagtil.

8.2 Afrimning af apparatet

8.2.1 Afrimning med NoFrost

Afrimningen sker automatisk via NoFrost-systemet. Fugtigheden lægger sig på fordampere, afrimes periodisk og fordampes.

Apparatet behøver ikke at blive afrimet.

8.3 Rengøring af skabet

8.3.1 Forberedelse



ADVARSEL

Fare for elektrisk stød!

- ▶ Træk stikket ud af køleskabet eller afbryd strømmen.



ADVARSEL

Brandfare

► Undlad at skade kølekredsløbet

- Tøm skabet.
- Tag netstikket ud.

8.3.2 Rengøring af skabet indvendigt

VIGTIGT

Usagkyndig rengøring!

Skader på skabet.

- Anvend udelukkende bløde klude og ph-neutrale universalgreningsmidler.
- Anvend ikke skurende eller ridsende svampe eller ståluld.
- Anvend ikke kraftige, skurende, sand-, klorid- eller syreholdige rengøringsmidler.

- Kunststofflader: Rengør manuelt med en blød, ren klud, lunkent vand og lidt opvaskemiddel.
- Metalflader: Rengør manuelt med en blød, ren klud, lunkent vand og lidt opvaskemiddel.

8.3.3 Rengør udstyret

VIGTIGT

Usagkyndig rengøring!

Skader på skabet.

- Anvend udelukkende bløde klude og ph-neutrale universalgreningsmidler.
- Anvend ikke skurende eller ridsende svampe eller ståluld.
- Anvend ikke kraftige, skurende, sand-, klorid- eller syreholdige rengøringsmidler.

Rengøring med en blød, ren klud, lunkent vand og lidt afspændingsmiddel:

- Udtrækshylde IceTower*
- Skuffe
Vær opmærksom på følgende: Magnet på skuffen må ikke fjernes! Magneten sørger for, at IceMaker fungerer korrekt.*
- Frysebakke

Rengøring med en fugtig klud:*

- Teleskopskinner
Vær opmærksom på: Fedtet i rillerne er nødvendigt af hensyn til smøringen og må ikke fjernes!

Rengøring i opvaskemaskine til 60 °C:

- Isterningbakke*
- Isterningskovl*
- Adskillelse af udstyr: se det pågældende kapitel.
- Rengør udstyret.

8.3.4 Rengøring af IceMaker*

IceMaker kan rengøres på forskellig vis.

Rengøringen skal udføres i forbindelse med:

- Første ibrugtagning
- Hvis skabet ikke har været anvendt i mere end 5 dage.*

Sørg for, at følgende forudsætninger er opfyldt:

- IceMaker-skuffen er tømt.
- IceMaker-skuffen er skubbet ind.
- IceMaker er aktiveret. (se 6.2 Betjeningslogik)

Ved første ibrugtagning eller længere tids stilstand

Rengør IceMaker med funktionen TubeClean.

- Anbring en 1,5 l tom beholder (maks. højde 10 cm) i skuffen under IceMaker.
- Aktivér funktionen TubeClean. (se 6.2 Betjeningslogik)

- ▷ Skyllningen forberedes (maks. 60 min.): Symbolet blinker.
- ▷ Vandledningerne skylles: Symbolet blinker.
- ▷ Skyllningen er afsluttet: Funktionen er deaktiveret automatisk.
- Tag IceMaker-skuffen og beholderen ud.
- Rengør IceMaker-skuffen med varmt vand og lidt opvaskemiddel.
- Skub IceMaker-skuffen ind.
- ▷ Isterningproduktionen starter automatisk.
- Kassér isterninger, der er fremstillet 24 timer efter, at de første isterninger er lavet.

Ved behov for rengøring

Rengør IceMaker manuelt.

- Tag IceMaker-skuffen ud og rengør med varmt vand og lidt opvaskemiddel.
- Skub IceMaker-skuffen ind.
- ▷ Isterningproduktionen starter automatisk.

8.3.5 Efter rengøringen

- Gnid skab og udstyrsdele tørre.
- Tilslut skabet og tænd for det.
- Aktiver SuperFrost (se 6.3 Funktioner) .
Hvis temperaturen er tilstrækkelig kold:
- Anbring fødevarer.
- Gentag rengøringen regelmæssigt.

9 Kundeservice

9.1 Tekniske data

Temperaturområde	
Frost	-28 °C til -15 °C

Maksimal frysemængde/24 h	
Frysedel	se typeskiltet under „frysekapacitet ... /24 h“

Udstyrets maksimale fyldningsvægt			
Udstyr	Apparatbredde 550 mm (se monteringsvejledning, apparatmål)	Apparatbredde 600 mm (se monteringsvejledning, apparatmål)	Apparatbredde 700 mm (se monteringsvejledning, apparatmål)
Skuffe på glasplade* (se 7.1.1 Skuffe på bunden af apparatet eller en glasplade) *	12 kg*	15 kg*	--*
Skuffe ført på beholderist* (se 7.1.4 Skuffe ført på beholderist*) *	14 kg*	19 kg*	19 kg*
Skuffe ført på glasplade (se 7.1.2 Skuffe på teleskopskinner*)	12 kg	15 kg	22 kg

Isterningproduktion med IceMaker*	
Isterningproduktion/24 h	Ved temperatur -18 °C: 0,8 kg isterninger

Isterningeproduktion med IceMaker*	
Maksimal isterningeproduktion/24 h	Ved aktiveret funktion MaxIce: 1,2 kg isterninger

Belysning	
Energieffektivitetsklasse ¹	Lyskilde
Dette produkt indeholder en eller flere lyskilder med energieffektivitetsklasse G.	

I Skabet kan indeholde lyskilder med forskellige energieffektivitetsklasser. Den laveste energieffektivitetsklasse er angivet.

Til apparater med WLAN-forbindelse:*

Frekvensoplysning*	
Frekvensbånd	2,4 GHz
Maksimalt udstrålet effekt	< 100 mW
Radioanordningens anvendelsesformål	Integrering i det lokale WLAN-netværk til datakommunikation

9.2 Driftslyde

Skabet udsender forskellige lyde under anvendelsen.

- Ved **lav køleeffekt** arbejder skabet energibesparende, men længere. Lyden er **svagere**.
- Ved **kræftigere køleeffekt** køles fødevarerne hurtigere. Lyden er **højere**.

Eksempel:

- aktiverede funktioner (se 6.3 Funktioner)
- ventilatoren kører
- der er lige lagt nye fødevarer i
- høj omgivelsestemperatur
- døren har været åbnet i lang tid

Lyd	Mulig årsag	Støjtype
Klukkan og rislen	Der løber kølemiddel i kølekredsløbet.	Normal driftslyd
Hvæsen og hvislen	Kølemiddel sprøjtes ind i kølekredsløbet.	Normal driftslyd

Lyd	Mulig årsag	Støjtype
Brummen	Skabet køler. Lydstyrken afhænger af køleeffekten.	Normal driftslyd
Slubrellyde	Skabet åbnes og lukkes med dæmper.	Normal driftslyd
Snurrende og susende lyde	Ventilatoren kører.	Normal driftslyd
Klik	Komponenter slås til og fra.	Normal tilkoblingslyd
Raslen eller summen	Ventiler eller klapper er aktive.	Normal tilkoblingslyd

Lyd	Mulig årsag	Støjtype	Afhjælpning
Vibration	Uegnet montering	Fejllyd	Kontroller indbygningen. Juster skabet.
Klapren	Udstyr, genstande inde i skabet	Fejllyd	Fastgør udstyrsdele. Sørg for, at der er afstand mellem genstandene.

9.3 Teknisk fejl

Dit skab er konstrueret og fremstillet således, at funktions-sikkerhed og lang levetid er sikret. Hvis der alligevel skulle opstå en fejl, skal du kontrollere, om fejlen kan skyldes en betjeningsfejl. I så tilfælde skal du selv betale udgifterne til afhjælpning, også selv om garantien gælder.

Følgende fejl kan du selv afhjælpe.

9.3.1 Skabets funktion

Fejl	Årsag	Afhjælpning
Skabet kører ikke.	→ Der er ikke tændt for skabet.	▶ Tænd for skabet.
	→ Strømskikket er ikke sat rigtigt i stikdåsen.	▶ Kontroller strømskikket.
	→ Sikringen i stikdåsen er ikke i orden.	▶ Kontroller sikringen.
	→ Strømsvigt	▶ Hold skabet lukket. ▶ Beskyt levnedsmidler: Anbring kølelementer oven på fødevarerne eller benyt en anden fryser, hvis strømsvigtet varer længere. ▶ Genindfrys ikke optøede fødevarer.
	→ Skabets stik sidder ikke rigtigt i skabet.	▶ Kontroller skabets stik.
	→ Skabets dør er ikke lukket rigtigt.	▶ Luk skabsdøren.

Fejl	Årsag	Afhjælpning
Temperaturen er ikke tilstrækkelig lav.	→ Ventilationen er ikke tilstrækkelig.	▶ Frigør ventilationsgitteret, og rengør det.
	→ Den omgivende temperatur er for høj.	▶ Problemløsning: (se 1.4 Skabets anvendelsesområde) .
	→ Skabsdøren er blevet åbnet for tit eller for længe.	▶ Afvent, om den krævede temperatur genoprettes automatisk. Henvend dig til vores kundeservice, hvis dette ikke er tilfældet. (se 9.4 Kundeservice) .
	→ Der er anbragt en for stor mængde friske fødevarer uden SuperFrost.	▶ Problemløsning: (se SuperFrost)
	→ Temperaturen er indstillet forkert.	▶ Indstil en lavere temperatur og kontrollér efter 24 timer.
	→ Skabet står for tæt på en varmekilde (komfur, radiator osv.).	▶ Skabet eller varmekilden skal placeres et andet sted.
	→ Skabet er ikke monteret korrekt i nichen.	▶ Kontroller, om skabet er monteret korrekt, og at døren lukker rigtigt.
Dørens tætning er defekt, eller den skal udskiftes af anden årsag.	→ Dørtætningen kan udskiftes. Den kan udskiftes uden brug af yderligere værktøj.	▶ Kontakt kundeservice (se 9.4 Kundeservice) .
Der er is i skabet, eller der dannes kondensvand.	→ Dørens tætning kan være gledet ud af rillen.	▶ Kontroller, at dørens tætning sidder korrekt i rillen.

9.3.2 Udstyr

Fejl	Årsag	Afhjælpning
Det er ikke muligt at slå IceMaker til.*	→ Skabet og dermed IceMaker er ikke tilsluttet.	▶ Tilslut skabet (se monteringsvejledningen).
IceMaker producerer ikke ister-ninger.*	→ IceMaker er ikke tændt.	▶ Aktiver IceMaker.
	→ IceMaker-skuffen er ikke lukket rigtigt.	▶ Skub skuffen rigtigt ind.
	→ Der er ikke åbnet for vandtilslutningen.	▶ Åbn vandtilslutningen.*
Den indvendige belysning lyser ikke.	→ Der er ikke tændt for skabet.	▶ Tænd for skabet.
	→ Døren har været åben i mere end 15 min.	▶ Den indvendige belysning slår automatisk fra efter ca. 15 min., når døren er åben.
	→ LED-belysningen er defekt, eller afdækningen er beskadiget.	▶ Kontakt kundeservice (se 9.4 Kundeservice) .

9.4 Kundeservice

Prøv først, om du selv kan afhjælpe fejlen (se 9 Kundeservice) . Kontakt kundeservice, hvis du ikke selv kan afhjælpe fejlen.

Adressen finder du i den vedlagte brochure „Liebherr-service“.



ADVARSEL

Ukorrekt reparation!
Kvæstelser.

- ▶ Reparationer og indgreb på apparatet og på strømledningen, som ikke er udtrykkeligt nævnte (se 8 Service) , må kun gennemføres af kundeservice.
- ▶ Hvis nettilslutningsledningen er beskadiget, må den kun udskiftes af producenten eller dennes kundeservice eller en tilsvarende kvalificeret person.
- ▶ Ved apparater med IEC-stik må kunden foretage udskiftningen.

9.4.1 Kontakt kundeservice

Sørg for at have følgende oplysninger om skabet ved hånden:

- Skabets betegnelse (model og indeks)
- Service-nr. (Service)
- Serienummer (S-Nr.)
- ▶ Hent oplysninger om skabet via displayet (se Info) .
-eller-
- ▶ Find oplysninger om skabet på typeskiltet (se 9.5 Typeskilt) .
- ▶ Noter oplysningerne om skabet.
- ▶ Orienter kundeservice: Oplys om fejl og giv oplysninger om skabet.
- ▷ Dette muliggør en hurtig og målrettet service.
- ▶ Følg de videre anvisninger fra kundeservice.

9.5 Typeskilt

Typeskiltet er placeret indvendigt i skabet bag skufferne.

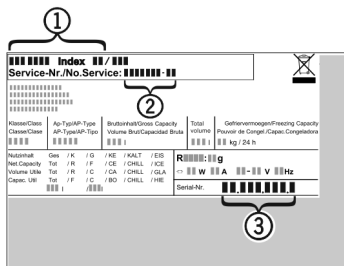


Fig. 64

- (1) Skabsbetegnelse
 - (2) Service-nr.
 - (3) Serienummer
- ▶ Aflæs oplysningerne på typeskiltet.

10 Sæt ud af drift

- ▶ Tøm skabet.
- ▶ Deaktiver IceMaker .*
- ▶ Sluk for skabet .
- ▶ Tag netstikket ud.
- ▶ Fjern netstikket, hvis det er nødvendigt: Tag det ud, og drej det samtidigt fra venstre mod højre.
- ▶ Rengør skabet (se 8.3 Rengøring af skabet) .
- ▶ Lad døren være åben, så der ikke kan opstå dårlig lugt.

11 Bortskaffelse

11.1 Forberedelse af apparatet til bortskaffelse



Liebherr anvender batterier i egne apparater. I EU forpligter lovgivningen af miljømæssige årsager slutbrugeren til at tage disse batterier ud af de gamle apparater før bortskaffelsen. Hvis dit apparat indeholder batterier, er der anbragt en tilhørende henvisning på apparatet.

Pærer I tilfælde af, at du selv kan tage pærerne ud og uden at ødelægge dem, skal de også tages ud før bortskaffelsen.

- ▶ Tag apparatet ud af drift.
- ▶ Apparat med batterier: tag batterierne ud. Beskrivelse, se kapitlet **Vedligeholdelse**.
- ▶ Såfremt muligt: afmontér pærerne uden at ødelægge dem.

11.2 Miljøvenlig bortskaffelse af apparatet



Apparatet indeholder stadig ædle materialer og må ikke bortskaffes sammen med det usorterede affald.



Bortskaf batterierne separat fra det gamle apparat. I den forbindelse kan batterierne afleveres gratis i handlen samt på genbrugspladser.

Pærer

Afmonterede pærer skal bortskaffes via de pågældende indsamlingsystemer.

For Tyskland:

Du kan bortskaffe apparatet gratis på genbrugspladser i containere i klasse 1. Ved køb af et nyt køle- og fryseapparat og et salgsareal > 400 m² tager handlen det gamle apparat gratis tilbage.

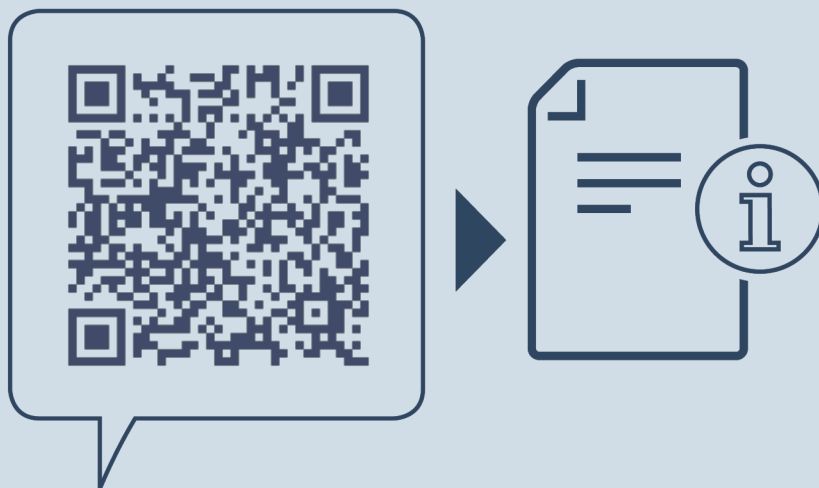


ADVARSEL

Udløbende kølemiddel og olie!

Brand. Det anvendte kølemiddel er miljøvenligt, men brandbart. Den anvendte olie er også brandbar. Udløbet kølemiddel og olie kan antændes ved en tilpas høj koncentration og ved kontakt med en ekstern varmekilde.

- ▶ Kølemiddelkredsløbets og kompressorens rørledninger må ikke beskadiges.
- ▶ Transportér apparat væk uden at beskadige det.
- ▶ Batterier, pærer og apparatet skal bortskaffes iht. de ovenfor nævnte krav.



home.liebherr.com/fridge-manuals

DA integrerbare køle- og fryseskabe

Udgivelsesdato: 20230411

Artikelnr.-indeks: 7088270-00

Liebherr-Hausgeräte GmbH
Memminger Straße 77-79
88416 Ochsenhausen
Deutschland