



Montážní návod

Quality, Design and Innovation



home.liebherr.com/fridge-manuals




LIEBHERR

Obsah

1	Všeobecné bezpečnostní pokyny	2
2	Podmínky instalace	3
2.1	Místnost.....	3
2.2	Instalace více přístrojů.....	3
2.3	Elektrické připojení.....	4
3	Rozměry spotřebiče	4
4	Rozměry výklenku	5
5	Požadavky na větrání	6
6	Hmotnosti čel nábytku	6
7	Připojení vody*	6
7.1	Rozměry pro připojení vody.....	6
7.2	Tlak vody.....	7
8	Přeprava spotřebiče	7
9	Vybalení přístroje	7
10	Instalace přístroje	7
10.1	Po instalaci.....	7
11	Likvidace obalu	7
12	Vysvětlení dalších symbolů	8
13	Dvířka mrazicího oddílu *****	8
13.1	Přesazení dveřního dorazu.....	9
14	Změna strany otvírání dveří	9
15	Připojení spotřebiče k přívodu vody*	11
15.1	Připojení hadice.....	11
15.2	Kontrola vodního systému.....	12
16	Montáž přístroje do výklenku	12
17	Čela nábytku	19
17.1	Rozměry.....	19
17.2	Montáž čela/čel nábytku.....	19
17.3	Nastavení rozměru šterbiny bez kolize.....	19
18	Nádržka na vodu*	20
18.1	Vložení nádržky na vodu.....	20
19	Vodní filtr*	20
19.1	Vložení vodního filtru.....	20
20	Připojení spotřebiče k elektrickému napájení	21

Výrobce trvale pracuje na dalším vývoji všech typů a modelů. Mějte proto laskavě pochopení pro to, že si musíme vyhradit právo na změny tvaru, vybavení a technické části.

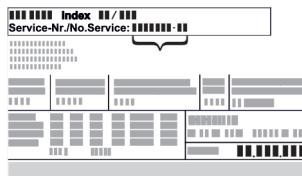
Symbol	Vysvětlení
	Přečtení návodu Abyste se seznámili se všemi výhodami nového spotřebiče, přečtěte si prosím pozorně pokyny v tomto návodu k obsluze.

Symbol	Vysvětlení
	Doplňující informace na internetu Digitální návod s dalšími informacemi a v jiných jazycích najdete online pomocí QR kódu na přední straně návodu nebo po zadání servisního čísla na home.liebherr.com/fridge-manuals . Servisní číslo najdete na typovém štítku:  <i>Fig. Zobrazení příkladu</i>
	Kontrola přístroje Zkontrolujte všechny části, zda nejsou po přepravě poškozené. V případě reklamaci se obraťte na prodejce nebo zákaznický servis.
	Odchytky Tento návod je určen pro více modelů, takže jsou možné odchytky. Části návodu, které se týkají pouze některých přístrojů, jsou označeny hvězdičkou (*).
	Pokyny pro jednotlivé činnosti a výsledky těchto činností Pokyny pro jednotlivé činnosti jsou označeny ▶. Výsledky těchto činností jsou označeny ▷.
	Video Videa týkající se přístrojů jsou k dispozici na kanálu YouTube Liebherr-Hausgeräte.

1 Všeobecné bezpečnostní pokyny

- Tento návod k montáži pečlivě uchovejte, abyste do něj mohli kdykoliv nahlédnout.
- Pokud předáte přístroj dalšímu vlastníkovi, pak mu jej předejte včetně návodu k montáži.
- Pro řádné a bezpečné použití přístroje si tento návod k montáži pečlivě přečtěte před jeho instalací a použitím. Vždy dodržujte pokyny, bezpečnostní pokyny a výstražné pokyny, které jsou v něm uvedeny. Jsou důležité, abyste mohli zařízení bezpečně a bezchybně instalovat a provozovat.
- Nejprve si přečtěte obecné bezpečnostní pokyny v **návodu k použití**, který patří k tomuto návodu k montáži, v kapitole "Všeobecné bezpečnostní pokyny" a postupujte podle nich. Pokud **návod k použití** již nemůžete nalézt, můžete si **návod k použití** stáhnout z internetu po zadání servisního čísla na stránce home.liebherr.com/fridge-manuals.

manuals. Servisní číslo najdete na typovém



štítku:

- **Během instalace přístroje dodržujte výstražné pokyny a další specifické pokyny uvedené v ostatních kapitolách:**

	NEBEZPEČÍ	označuje bezprostředně nebezpečnou situaci, která může mít za následek úmrtí nebo vážná tělesná zranění, pokud se jí nezamezí.
	VÝSTRAHA	označuje nebezpečnou situaci, která může mít za následek úmrtí nebo vážné tělesné zranění, pokud se jí nezamezí.
	UPOZORNĚNÍ	označuje nebezpečnou situaci, která může mít za následek lehká nebo střední tělesná zranění, pokud se jí nezamezí.
	POZOR	označuje nebezpečnou situaci, která může mít za následek věcné škody, pokud se jí nezamezí.
	Poznámka	označuje užitečné pokyny a tipy.

2 Podmínky instalace



VÝSTRAHA

Nebezpečí požáru při vlhkosti!

Když díly vedoucí elektrický proud nebo přírodní elektrický kabel zvlhnou, může dojít ke zkratu.

- Příklad je koncipován pro instalaci v uzavřeném prostoru. Příklad neprovozujte venku, ani ve vlhkých prostorách či v místech se stříkající vodou.

Použití v souladu s určením

- Příklad instalujte a používejte výhradně v uzavřených místnostech.
- Příklad provozujte pouze v zabudovaném stavu.

2.1 Místnost



VÝSTRAHA

Unikající chladivo a olej!

Požár. Obsažené chladivo je ekologické, ale hořlavé. Obsažený olej je rovněž hořlavý. Unikající chladivo a olej se mohou při příslušné vysoké koncentraci a v kontaktu se externím tepelným zdrojem vznítit.

- Nepoškodte potrubí okruhu chladiva a kompresor.

- Když se přístroj instaluje ve velmi vlhkém prostředí, může se na vnější straně přístroje tvořit kondenzát. Je třeba dbát na správný přívod vzduchu a větrání v místě instalace.
- Čím více chladiva je v přístroji, tím větší musí být prostor, ve kterém je přístroj umístěn. V příliš malých prostorách může při netěsnosti dojít ke vzniku hořlavé směsi plynu a vzduchu. Na 8 g chladiva musí být prostor pro instalaci velký minimálně 1 m³. Údaje o obsaženém chladivu jsou uvedeny na typovém štítku ve vnitřním prostoru přístroje.

2.1.1 Podlaha v místnosti

- Podlaha v místě instalace musí být vodorovná a rovná.
- Pokud spotřebič montujete do kuchyňského nábytku umístěné na nerovné podlaze: Vyrovnajte kuchyňský nábytek.

2.1.2 Umístění v místnosti

- Spotřebič neinstalujte na přímé sluneční světlo nebo vedle topení apod.
- Spotřebič můžete instalovat přímo vedle trouby.
- Pokud spotřebič instalujete přímo vedle trouby, může se spotřeba energie mírně zvýšit. To závisí na délce a intenzitě používání trouby.
- Spotřebič instalujte pouze do stabilního nábytku.

Poznámka

Sadu pro omezení úhlu otevření dveří na 90° lze u přístrojů s tlumičem zavírání objednat v zákaznickém servisu.*

2.2 Instalace více přístrojů

Přístroje jsou vyvinuty pro různé druhy instalace. Pokud chcete umístit více spotřebičů vedle sebe nebo na sebe, zajistěte, aby byly splněny následující předpoklady:

- Vedle sebe nebo na sebe umísťujete výhradně takové spotřebiče, které byly pro tento účel vyvinuty.
- Všimněte si poznámek a následující tabulky.

POZOR

Nebezpečí poškození vlivem kondenzátu!

- Spotřebič neinstalujte přímo vedle jiného chladicího nebo mrazicího přístroje.

POZOR

Nebezpečí poškození vlivem kondenzátu!

- Spotřebič neinstalujte přímo nad jiným chladicím nebo mrazicím přístrojem.

Model	Druh instalace
všechny modely	jednotlivě
Modely, jejichž modelové označení začíná na S...	vedle sebe „Side-by-Side“ (SBS)
Modely do maximální výšky výklenku 880 mm a s vyhřívanou vrchní stěnou mohou být nainstalovány „nad sebou“. Horní spotřebič: do maximální výšky výklenku 140 mm	Nad sebou

Modely a jejich druh instalace

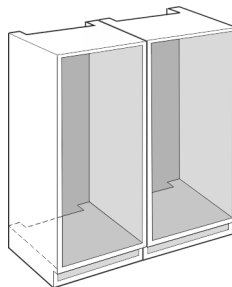


Fig. 1

Každý spotřebič vestavte do samostatného výklenku.

Rozměry spotřebiče

2.3 Elektrické připojení



VÝSTRAHA

Nebezpečí požáru v důsledku nesprávné instalace!

Pokud se síťový kabel nebo zástrčka dotkne zadní strany přístroje, může dojít vlivem vibrací přístroje k poškození síťového kabelu nebo zástrčky a ke zkratu.

- ▶ Ujistěte se při nastavování přístroje, že pod ním není zaseknutý žádný síťový kabel.
- ▶ Umístěte přístroj tak, aby se nedotýkal zástrčky nebo síťových kabelů.
- ▶ Do zásuvek v oblasti zadní strany přístroje nezapojujte žádné přístroje.
- ▶ Vícenásobné zásuvky nebo rozvodné lišty a další elektronické přístroje (jako např. halogenové transformátory) **neumísťujte a neprovozujte** na zadní straně přístrojů.

	A (m m)	B (m m)	C (m m)	D (m m)	E (m m)
ICB.. 51..2	559	546	1770	549	15
IC.. 51..3 S/ICN.. 51..3 ICBN.. 51..3 ICBN.. 51..3 IC/B/N/bsci 51..				695	
IKG 51Ve03 / IKGN 51Vc03 / IKGN 51Ve03 / IKGBN 51Vd23i			1938		
ICN..56..3 ICBN...56..3					

3 Rozměry spotřebiče

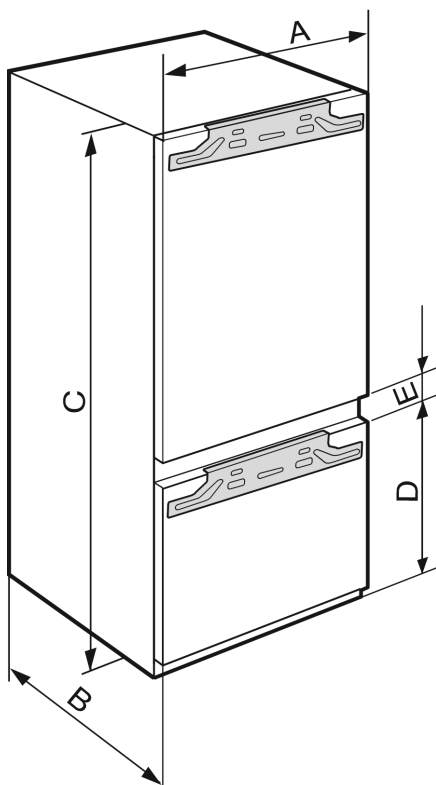


Fig. 2

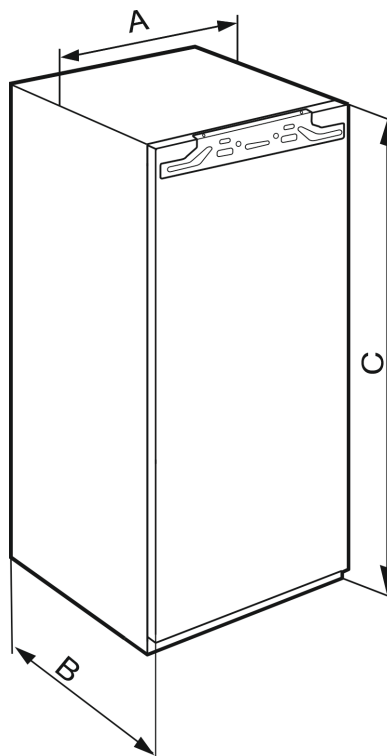


Fig. 3

	A (mm)	B (mm)	C (mm)
IFN 35..	559	546	712
IR.. 39.. SIBai 39.. SIBa20i 39.. S/IF/N.. 39..			872
IR.. 40.. IRB.. 40..			1022
IR.. 41.. IRB.. 41.. IRBbsbi 41.. SIFN.. 41..			1213
IR.. 45.. IRB.. 45.. IRBbsbi 45.. SIFN.. 45..			1395
IRB.. 48..			1572
IR.. 51.. IRD.. 51.. IRB.. 51.. IRBbsci 51.. IRBP.. 51.. IRBPbsci 51.. SIFN.. 51.. SIFN.. 51.. IK 51Ve00 / IK 51Ve01 / IKB 51Vc50i / IKB 51Vc51i			1770

U spotřebičů s pevným připojením vody dodržujte následující informace:

- Připojení vody (viz 7 Připojení vody*)
- Připojení spotřebiče k přívodu vody (viz 15 Připojení spotřebiče k přívodu vody*)

IFN..(i) 35..	
F (mm)	714 až 730
G (mm)	560 až 570
H (mm)	min. 550, doporučuje se 560
J (mm)	min. 500
L (mm)	max. 19

IFN..(i) 39.. / IR..(i) 39.. / SIBa20i 3905 / SIFN..i 39..	
F (mm)	874 až 890
G (mm)	560 až 570
H (mm)	min. 550, doporučuje se 560
J (mm)	min. 500
L (mm)	max. 19

IR(B)..(i) 40..	
F (mm)	1024 až 1040
G (mm)	560 až 570
H (mm)	min. 550, doporučuje se 560
J (mm)	min. 500
L (mm)	max. 19

IR(B)..(i) 41.. / IRBbsbi 4170 / SIFN..i 41..	
F (mm)	1216 až 1236
G (mm)	560 až 570
H (mm)	min. 550, doporučuje se 560
J (mm)	min. 500
L (mm)	max. 19

IR(B)..(i) 45.. / IRBbsbi 4570 / SIFN..i 45..	
F (mm)	1397 až 1413
G (mm)	560 až 570
H (mm)	min. 550, doporučuje se 560
J (mm)	min. 500
L (mm)	max. 19

IRB..i 48..	
F (mm)	1574 až 1590
G (mm)	560 až 570
H (mm)	min. 550, doporučuje se 560
J (mm)	min. 500
L (mm)	max. 19

4 Rozměry výklenku

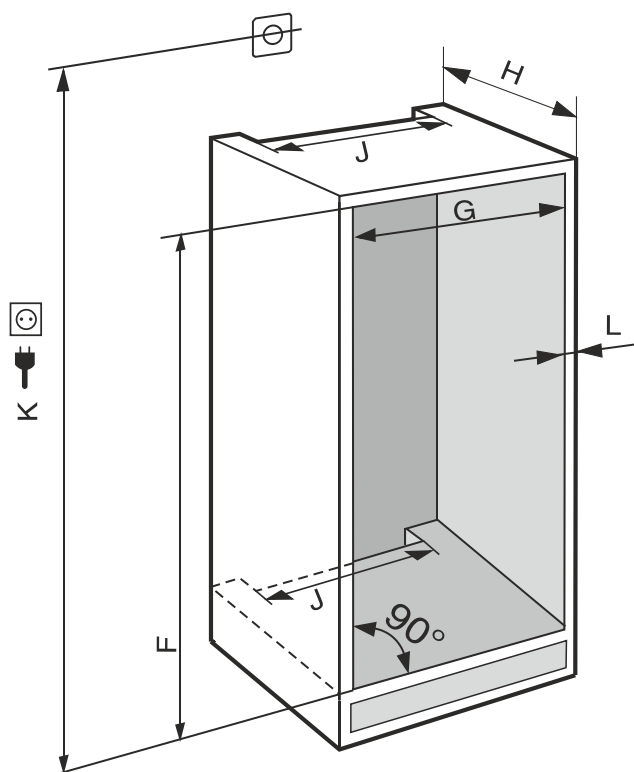


Fig. 4 (K): max. 2100 mm

Požadavky na větrání

IC(B)(N)..(i) 51.. / ICBNbsci 5173 / IKG 51Ve03 / IKGN 51Vc03 / ICNbsci 5173 / IKGN 51Ve03 / IR(B)(P)..(i) 51.. / IRD..i 51.. / IRBbsci 5170 / IRBbsci 5171 / IRBPbsci 5170 / IKB 51Vc50i / IKB 51Vc51i / IK 51Ve00 / IK 51Ve01 / SICN..i 51.. / SIFN..(i) 51.. / SIFNbsdi 51..

F (mm)	1772 až 1788
G (mm)	560 až 570
H (mm)	min. 550, doporučuje se 560
J (mm)	min. 500
L (mm)	max. 19

Deklarovaná spotřeba energie byla změřena při hloubce kuchyňského nábytku 560 mm. Spotřebič je plně funkční při hloubce kuchyňského nábytku 550 mm, má ale nepatrně vyšší spotřebu energie.

- ▶ Zkontrolujte tloušťku stěny sousedních skříněk: Musí být min. 16 mm.
- ▶ Spotřebič instalujte pouze do pevného, stabilního kuchyňského nábytku. Nábytek zajistěte proti převrácení.
- ▶ Kuchyňský nábytek vyrovnejte pomocí vodováhy a montážního úhlooměru a v případě potřeby vyrovnejte podložkami.
- ▶ Ujistěte se, že podlaha a boční stěny nábytku jsou vzájemně v pravém úhlu.

5 Požadavky na větrání

POZOR

Zakryté ventilační otvory!

Poškození. Přístroj se může přehřívat, což může snížit životnost různých částí přístroje a vést k funkčním omezením.

- ▶ Je třeba stále dbát na správný přívod vzduchu a odvětrávání.
- ▶ Vždy udržujte volné ventilační otvory nebo mřížky v krytu přístroje a v kuchyňském nábytku (vestavný přístroj).
- ▶ Větrací štěrby nikdy nezakrývejte.

Bezpodmínečně zachovejte větrací profily:

- Hloubka větrací šachty na zadní stěně nábytku musí být minimálně 38 mm.
- Pro větrací a odvodušňovací profily je v podstavci i v horní části kuchyňské linky zapotřebí min. 200 cm².
- V zásadě platí: Čím větší je ventilační průřez, tím úsporněji přístroj funguje.

Pro provoz přístroje je zapotřebí dostatečný přívod a odvod vzduchu. Větrací mřížky namontované z výroby zajišťují účinný větrací průřez na přístroji 200 cm². Pokud větrací mřížku nahradíte krytkou, musí mít nejméně stejný nebo větší větrací průřez jako větrací mřížka výrobce.

6 Hmotnosti čel nábytku

POZOR

Nebezpečí poškození v důsledku příliš těžkých nábytkových dvířek!

Pokud jsou dvířka skříněk příliš těžká, nelze vyloučit poškození závěsů, a z toho vznikající funkční poruchy.

- ▶ Před montáží nábytkových dvířek se ujistěte, že nebude překročena přípustná hmotnost nábytkových dvířek.

Výška výklenku (mm)*	Maximální hmotnost nábytkových dvířek (kg)*
720	16
880	16

Výška výklenku (mm)*	Maximální hmotnost nábytkových dvířek (kg)*
1020	13
1220	19
1400	21
1580	22
1780	26

jednodveřové chladničky a mrazáky

Výška výklenku (mm)*	Maximální hmotnost nábytkových dvířek (kg)*	
	Dvířka chladničky*	Dvířka mrazničky*
1780	18	12

Kombinace

7 Připojení vody*

Pokud je váš stroj vybaven pevnou přípojkou vody, je příslušná hadice součástí přístroje.

Poznámka

Jako příslušenství můžete zakoupit hadici v jiné délce.

Přehled rozměrů pro připojení vody:	(viz 7.1 Rozměry pro připojení vody)
Požadavky na tlak vody:	(viz 7.2 Tlak vody)
Vytvoření připojení vody:	(viz 15 Připojení spotřebiče k přívodu vody*)

7.1 Rozměry pro připojení vody

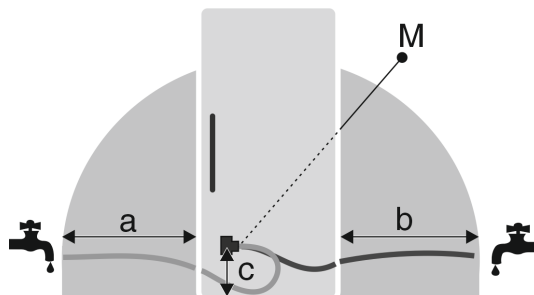


Fig. 5

(a) Maximální dostupná délka hadice*

(c) Vzdálenost elektromagnetického ventilu od podlahy*

(b) Maximální dostupná délka hadice*

(M) Elektromagnetický ventil*

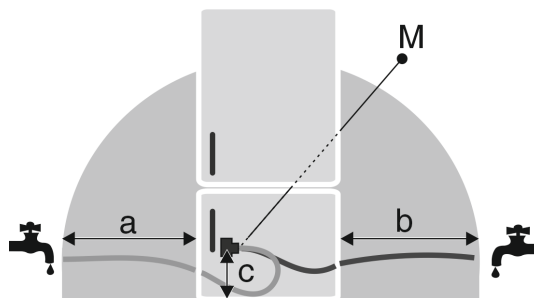


Fig. 6

- (a) Maximální dostupná délka hadice* (c) Vzdálenost elektromagnetického ventilu od podlahy*
- (b) Maximální dostupná délka hadice* (M) Elektromagnetický ventil*

a	b	c
~ 1200 mm	~ 1200 mm	~ 55 mm

7.2 Tlak vody

Přípojný vedení vody a vstupní elektromagnetický ventil spotřebiče jsou vhodné na tlak vody až do 1 MPa (10 bar).

Abyste zajistili správnou funkci spotřebiče (průtok, velikost kostek ledu, hlučnost), udržujte následující tlak vody:

Tlak vody:	
bar	MPa
1,5 až 6,2	0,15 až 0,62

Tlak vody při použití vodního filtru:*	
bar*	MPa*
2,8 až 6,2	0,28 až 0,62

Když je tlak vyšší než 6,2 bar:

- ▶ Předřadte reduktor tlaku.
- ▶ Vytvořte připojení vody. (viz 15 Připojení spotřebiče k přívodu vody*)

8 Přeprava spotřebiče

Dodržujte při přepravě spotřebiče:

- ▶ Spotřebič přepravujte ve stojaté poloze.
- ▶ Spotřebič přepravujte pomocí dvou osob.

Při prvním uvádění do provozu:

- ▶ Spotřebič přepravujte zabalený.

Při přepravě spotřebiče po prvním uvedení do provozu (např. při stěhování nebo čištění):

- ▶ Vyprázdněte spotřebič.
- ▶ Zajistěte dveře proti nechtěnému otevření.

9 Vybalení přístroje

Při poškození přístroje ihned - ještě před připojením - informujte dodavatele.

- ▶ Zkontrolujte přístroj a obal, zda nejsou po přepravě poškozené. Pokud se domníváte, že došlo k poškození, obraťte se neprodleně na dodavatele.
- ▶ Odstraňte všechny materiály ze zadní strany nebo z bočních stěn spotřebiče, které mohou bránit správné instalaci a ventilaci.
- ▶ Odstraňte z přístroje všechny ochranné fólie. Nepoužívejte při tom žádné špičaté nebo ostré předměty!

10 Instalace přístroje



UPOZORNĚNÍ

Nebezpečí zranění těžkým spotřebičem!

- ▶ Spotřebič musí na místo instalace přepravovat dvě osoby.



VÝSTRAHA

Nebezpečí zranění a poškození v důsledku nestabilního přístroje!

Přístroj se může převrhnout.

- ▶ Přepevněte přístroj podle pokynů.



VÝSTRAHA

Nebezpečí požáru a poškození!

- ▶ Na přístroj nepokládejte přístroje produkující teplo, např. mikrovlnou troubu, opékač topinek apod.!

Zabudováním přístroje do kuchyňské linky pokud možno pověřte odborníka.

Přístroj neinstalujte bez pomoci.

10.1 Po instalaci

- ▶ Odstraňte všechny přepravní pojistky.

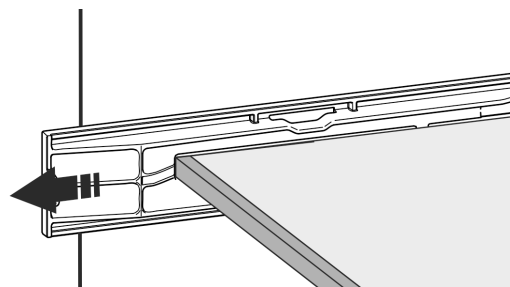
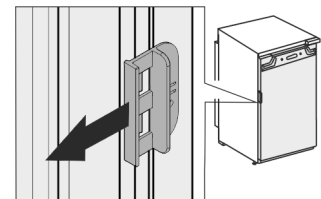
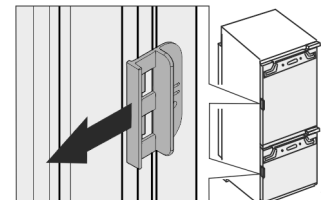


Fig. 7*



- ▶ Stáhněte přepravní pojistku ze dvířek spotřebiče.



- ▶ Přístroj očistěte (viz návod k použití, Čištění přístroje).

11 Likvidace obalu



VÝSTRAHA

Nebezpečí udušení balicím materiálem a fólií!

- ▶ Nenechte děti, aby si hrály s balicím materiálem.

Obal je vyroben z recyklovatelného materiálu:

- Vlnitá lepenka/lepenka
- Díly z napěněného polystyrénu
- Fólie a sáčky z polyetylenu
- Stahovací pásky z polypropylénu
- přibitý dřevěný rám s podložkou z polyetylenu*
- ▶ Balicí materiál dopravte na oficiální sběrné místo.

Vysvětlení dalších symbolů

12 Vysvětlení dalších symbolů

	Při tomto kroku manipulace hrozí nebezpečí zranění! Dodržujte bezpečnostní pokyny!
	Návod je určen pro více modelů. Tento krok provádějte pouze v případě, že se vztahuje na Váš přístroj.
	Povšimněte si pro montáž podrobného popisu v textové části návodu.
	Odstavec je platný buď pro jednodvířkový přístroj nebo dvoudvířkový přístroj.
	Vyberte si z alternativ: Přístroj s dveřním dorazem vpravo nebo přístroj s dveřním dorazem vlevo.
	Krok montáže potřebný u IceMaker anebo InfinitySpring.
	Šrouby pouze povolte nebo lehce utáhněte.
	Šrouby utáhněte.
	Ověřte, zda je následující pracovní krok potřebný pro váš model.
	Ověřte správnou montáž / správné usazení použitých součástí.
	Přeměřte zadaný rozměr a v případě potřeby proveďte korekci.
	Nástroj pro montáž: Skládací metr
	Nástroj pro montáž: Akumulátorový šroubovák a nástavec
	Pro lepší přístupnost šroubů se doporučuje dlouhá bitová vložka.

	Nástroj pro montáž: Vodováha
	Nástroj pro montáž: Vidlicový klíč velikosti 7 a 10
	Pro tento pracovní krok jsou potřebné dvě osoby.
	Pracovní krok se provádí na označeném místě.
	Pomůcka pro montáž: Provázek
	Pomůcka pro montáž: Úhlová míra
	Pomůcka pro montáž: Šroubovák
	Pomůcka pro montáž: Nůžky
	Pomůcka pro montáž: Značkovač, mazatelný
	Příslušenství: Vyměňte součásti
	Zlikvidujte odborně již nepotřebné díly.

13 Dvířka mrazicího oddílu *****

Dvířka mrazicího oddílu **** můžete při výměně dveřního dorazu přesadit pomocí jednoduchého úkonu. Pokud lze dveře chladničky otevřít na více než 115° (1), můžete mrazicí oddíl otevřít i bez výměny dveřního dorazu. Pokud je úhel otevření (2) dveří přístroje menší, je třeba změnit polohu dveřního dorazu.



Fig. 8

13.1 Přesazení dveřního dorazu

Posuvník pro přesazení dveřního dorazu se nachází ve spodní části zadní strany dvířek mrazicího oddílu ****.



Fig. 9

- ▶ Zavřete dvířka mrazicího oddílu **** (1).
- ▶ Uchopte zdola dvířka mrazicího oddílu ****.
- ▶ Posuňte posuvník (2) buď doprava nebo doleva.

14 Změna strany otvírání dveří

Nástroj

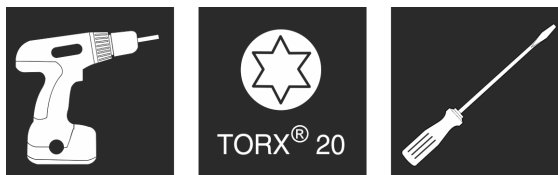


Fig. 10

POZOR

Díly vedoucí proud!

Poškození elektrických součástí.

- ▶ Před změnou strany otvírání dveří vytáhněte síťovou zástrčku.



Fig. 11 *

- ▶ Demontáž tlumiče zavírání: Stáhněte tlumič zavírání z kulového čepu (1), odšroubujte držák (2). Odmontujte kulový čep šroubovákem (3).*

Poznámka

Nachází-li se tlumič zavírání těsně nad zemí, můžete kulový čep odmontovat pouze v případě odmontovaných dveří.*



Fig. 12

- ▶ Kryty sejměte.

Poznámka

Při odebrání krytů dbejte na to, aby se nepoškrábal povrch.

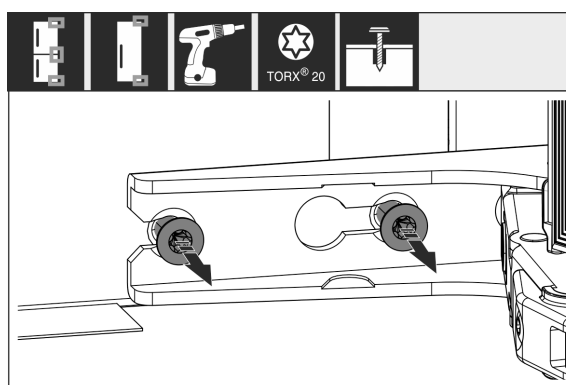


Fig. 13

- ▶ Šrouby na **všech** závěsech pouze povolte, nevyšroubujte.

Změna strany otvírání dveří

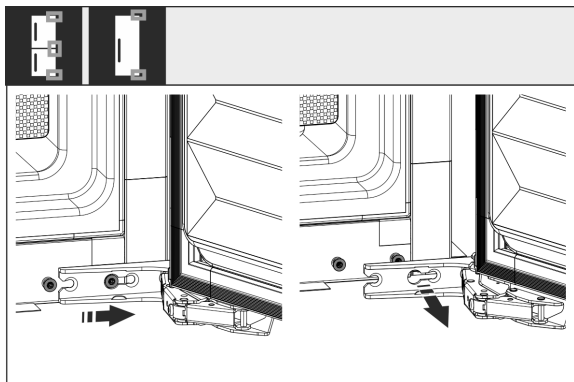


Fig. 14

- Demontáž dvířek: Dvířka posuňte dopředu, poté směrem ven, vyvěste je a postavte stranou.

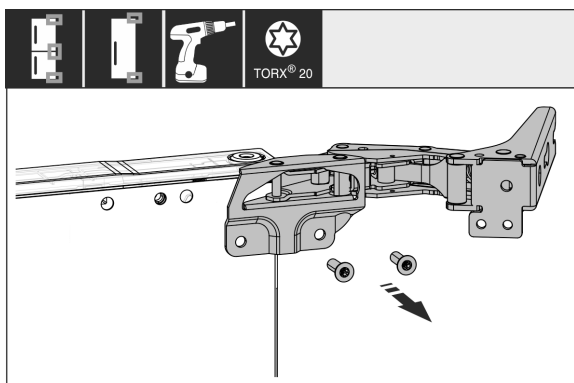


Fig. 15

- Odšroubujte všechny závěsy a položte je spolu se šrouby stranou.

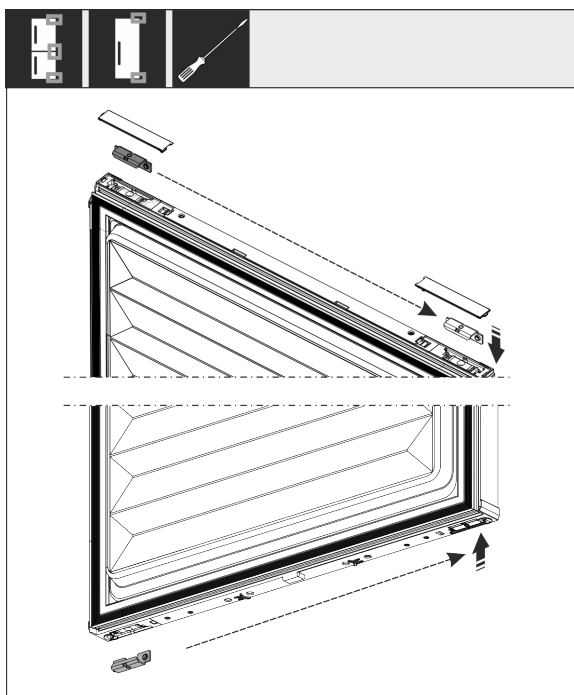


Fig. 16

- Uvolněte úhelník nahoře a dole ze dveří a přesadte jej. Úhelník se musí pro přišroubování závěsů přesadit.

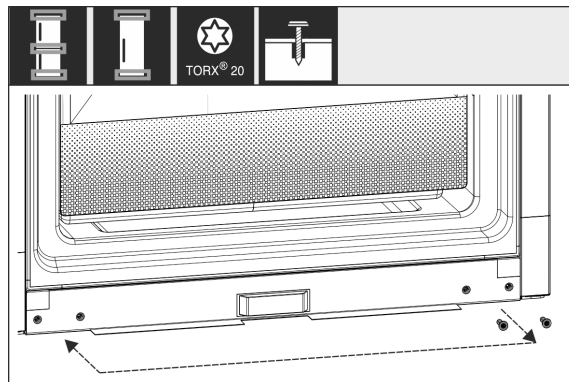


Fig. 17

- Přesadte šrouby pro připevnění závěsů. Po přesazení pevně nepřišroubovejte, závěsy se musejí zavěsit později.

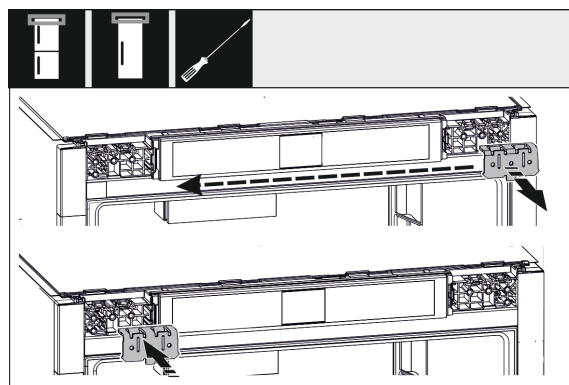


Fig. 18

- Přemístěte upevňovací úhelník na druhou stranu.

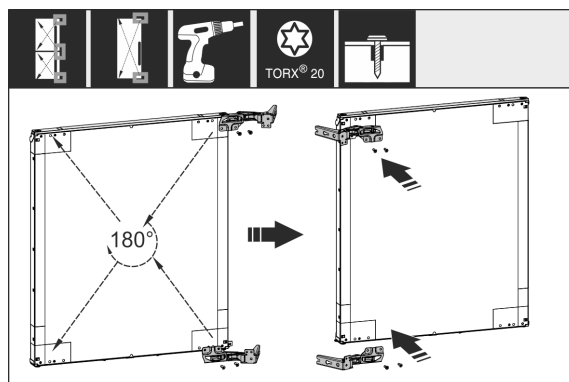


Fig. 19

- Přesadte všechny závěsy otočené o 180° na opačnou stranu a pevně přišroubujte.

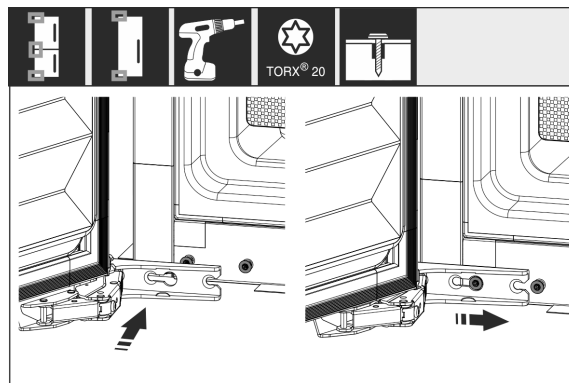


Fig. 20

- Opětná montáž dvířek: Zavěste dvířka se závěsy a dotáhněte šrouby.



Fig. 21 *

- ▶ Opětovná montáž tlumiče zavírání: Našroubujte kulový čep (1), přišroubujte držák (2) a zavěste do kulového čepu tlumič zavírání.*
- ▶ Zkontrolujte všechny šrouby a příp. je dotáhněte.

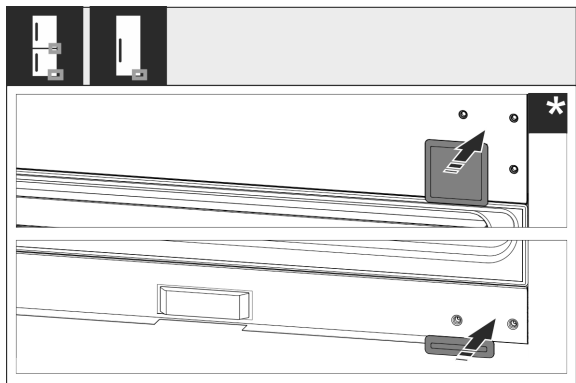


Fig. 22

- ▶ Namontujte znovu kryt dole a uprostřed. Zbývající kryty znovu namontujte teprve po montáži do nábytku.

15 Připojení spotřebiče k přívodu vody*

Zajistěte, aby byly splněny následující předpoklady:

- Rozměry pro připojení na vodovod jsou známy a dodrženy. (viz 7.1 Rozměry pro připojení vody)
- Je dodržen tlak vody. (viz 7.1 Rozměry pro připojení vody)
- Voda se do přístroje přivádí z rozvodu studené vody, který je dimenzován na provozní tlak a je připojený na zásobování pitnou vodou.
- Všechny přístroje a zařízení, které se používají pro přívod vody, vyhovují platným předpisům příslušné země.
- Zadní strana přístroje je přístupná, abyste přístroj mohli připojit k zásobování pitnou vodou.
- Použijte se přiložená hadice. Staré hadice se zlikvidují.
- V připojovací armatuře hadice je sítko a těsnění.
- Mezi hadicovým vedením a domovní přípojkou vody je kohoutek, kterým můžete v případě potřeby přerušit přívod vody.
- Vodovodní kohoutek se nachází mimo zadní část spotřebiče a je snadno přístupný. Díky tomu můžete spotřebič zasunout co nehlouběji do výklenku nábytku a v případě potřeby rychle zavřít kohoutek.



VÝSTRAHA

Nebezpečí úrazu elektrickým proudem kvůli vodě!

- ▶ Před připojením k vedení vody: Přístroj odpojte od síťové zásuvky.
- ▶ Před připojením k přívodnímu vedení vody: Uzavřete přívod vody.
- ▶ Zajistěte, aby přístroj připojoval k přívodu pitné vody pouze kvalifikovaný odborný personál.



VÝSTRAHA

Nebezpečí otravy znečištěnou vodou!

- ▶ Napojte pouze na přívod pitné vody.

15.1 Připojení hadice

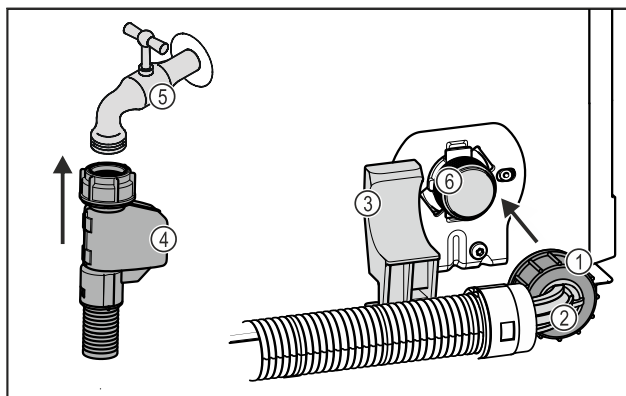


Fig. 23

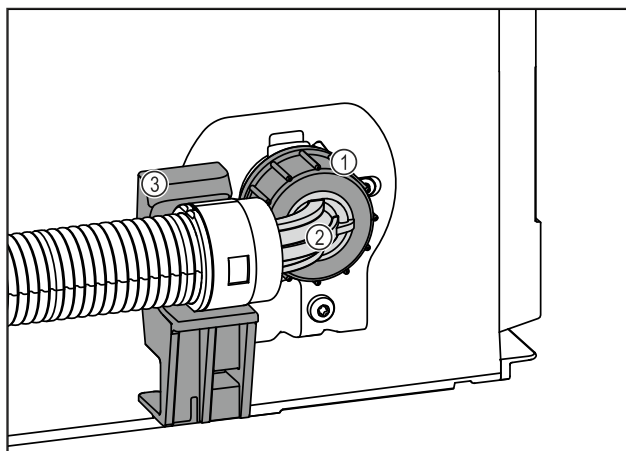


Fig. 23

- (1) Matice
- (2) Zahnutý konec hadice
- (3) Držák
- (4) Rovný konec hadice
- (5) Vodovodní kohoutek
- (6) Elektromagnetický ventil: Elektromagnetický ventil je dole na zadní straně přístroje. Má připojovací závit R3/4.

POZOR

Nebezpečí poškození v důsledku nesprávné montáže!

- ▶ Hadici při montáži nepoškozte ani neohýbejte.
- ▶ Hadici při montáži do výklenku nábytku nepoškozte ani neohýbejte.

Připojení hadice k přístroji:

- ▶ Zahnutý konec hadice Fig. 23 (2) umístěte vodorovně na držák Fig. 23 (3) a přidržte.
- ▶ Rukou našroubujte matici Fig. 23 (1) na závit, až dosáhnete bezpečného a pevného usazení.

Montáž přístroje do výklenku

▷ Hadice je připojená k přístroji.

Připojení hadice k vodovodnímu kohoutku:

- ▶ Rovný konec hadice Fig. 23 (4) připojte k vodovodnímu kohoutku Fig. 23 (5).
- ▷ Hadice je připojená k vodovodnímu kohoutku.

15.2 Kontrola vodního systému

Před kompletní montáží spotřebiče do výklenku nábytku doporučuje společnost Liebherr zkontrolovat těsnost vodního systému.

- ▶ Vložte nádržku na vodu InfinitySpring. (viz 18 Nádržka na vodu*) *
- ▶ Vložte vodní filtr InfinitySpring. (viz 19 Vodní filtr*) *
- ▶ Pomalu otevřete vodovodní kohoutek.
- ▶ Zkontrolujte, zda jsou hadice, přívod vody a přípojky těsné.
- ▷ Vodní systém je zkontrolován z hlediska těsnosti.
- ▷ Vodní systém je těsný: Spotřebič můžete kompletně nainstalovat do výklenku nábytku.

Poznámka

InfinitySpring: Před prvním použitím je nutné InfinitySpring uvést do provozu. K tomu je třeba odvzdušnit a vyčistit vodní systém. (viz Quick Start Guide nebo Návod k použití)*

IceMaker: Před prvním použitím je nutné IceMaker vyčistit. (viz Quick Start Guide nebo Návod k použití)*

16 Montáž přístroje do výklenku

Nástroj

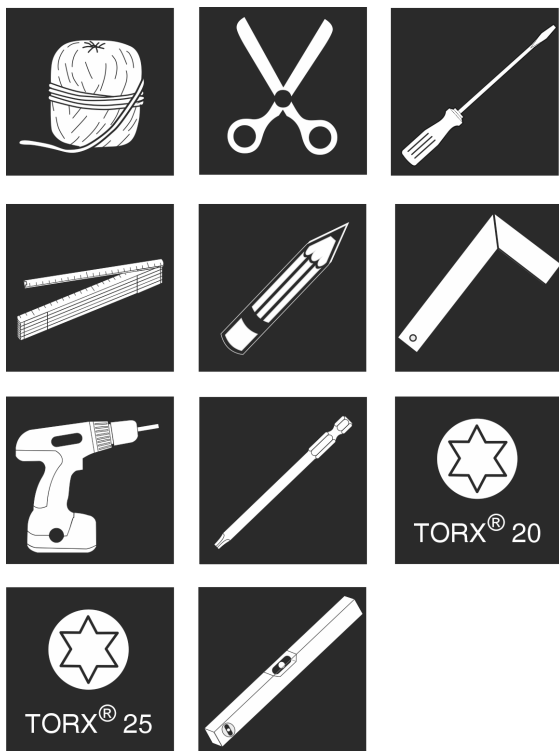


Fig. 24

Přiložené montážní součásti

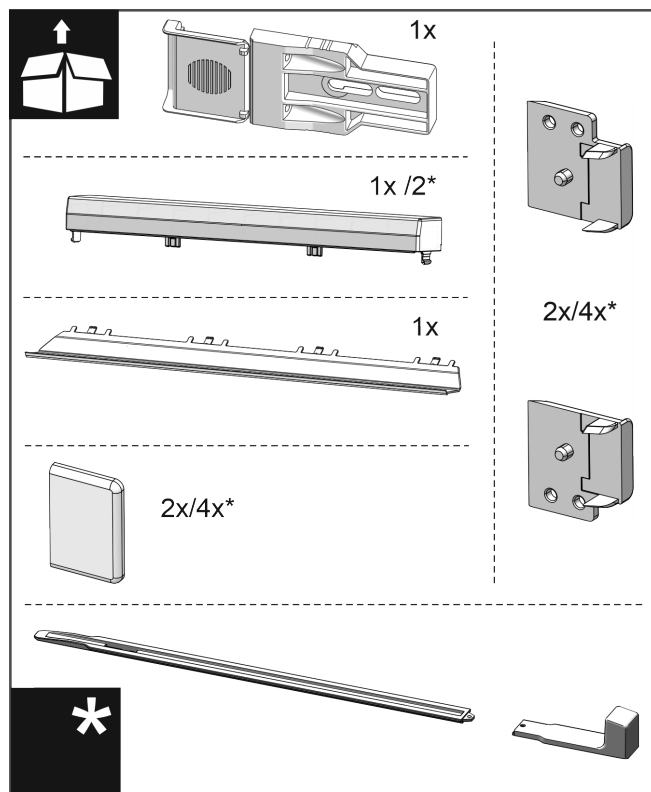


Fig. 25

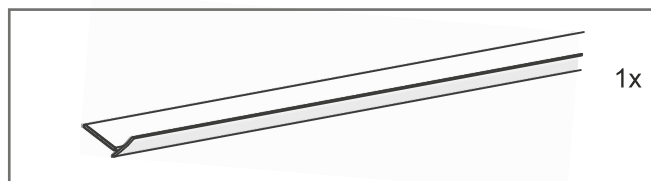


Fig. 26

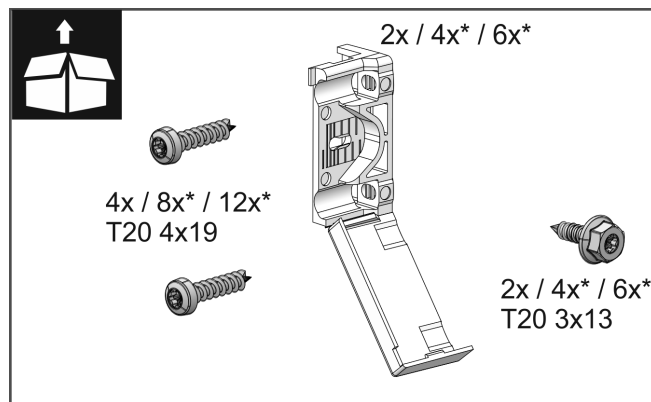


Fig. 27

Montáž přístroje do výklenku

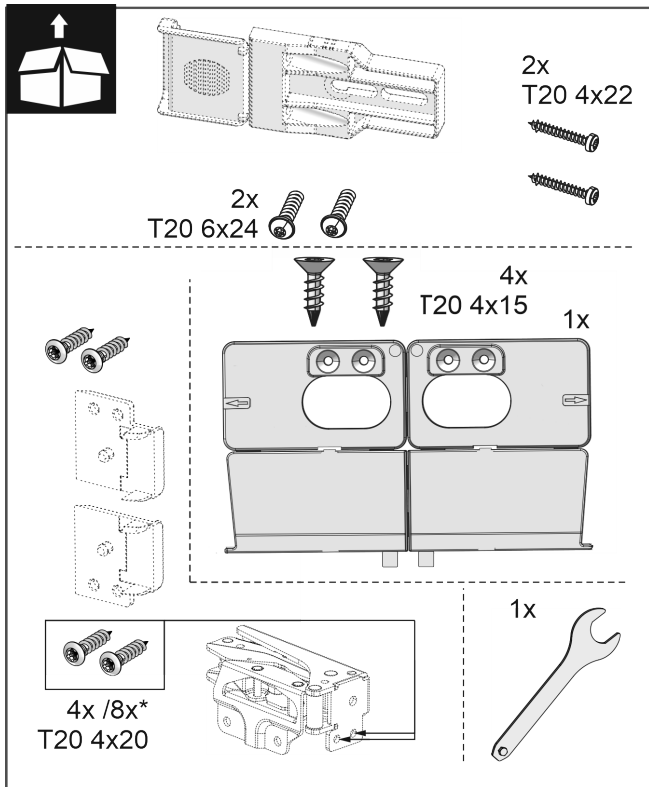


Fig. 28

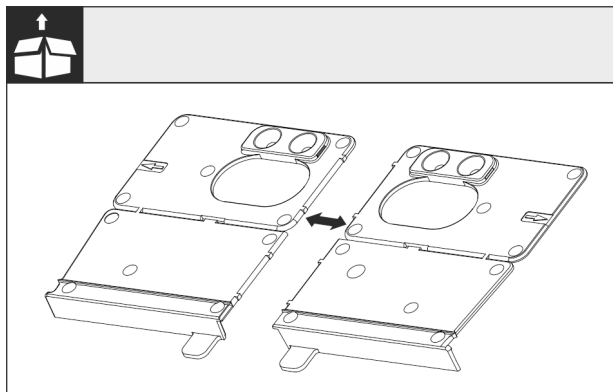


Fig. 29

- ▶ Oddělte montážní úhelník dna v perforaci.

POZOR

Správná montážní hloubka přístroje.

- ▶ Použití montážního úhelníku zajišťuje správnou montážní hloubku přístroje.

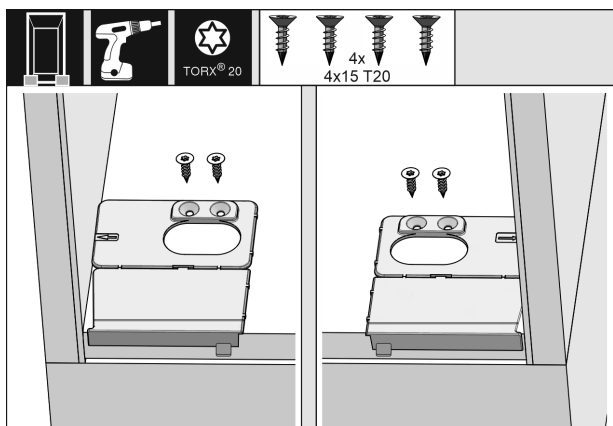


Fig. 30

- ▶ Montážní úhelník dna našroubujte vpravo a vlevo na dno výklenku pro skříň tak, aby lícoval s boční stěnou.

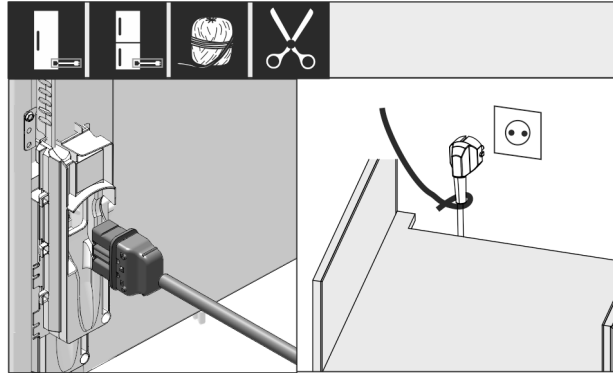


Fig. 31

- ▶ Z přiloženého balení vyjměte přívodní síťový kabel.
- ▶ Zapojte zásuvku chladicího zařízení přívodního síťového kabelu zcela do zástrčky spotřebiče na zadní straně spotřebiče. Dbejte na pevné usazení zásuvky chladicího zařízení.
- ▶ Síťovou zástrčku s pomocí kabelu položte k volné zásuvce.

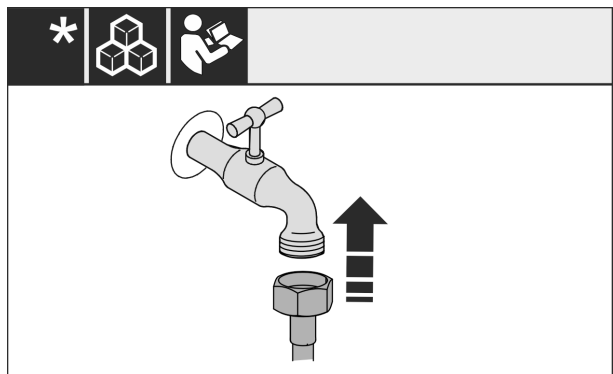


Fig. 32*

- ▶ Pokud je třeba, nainstalujte nyní přípojku vody podle pokynů v návodu k obsluze.*

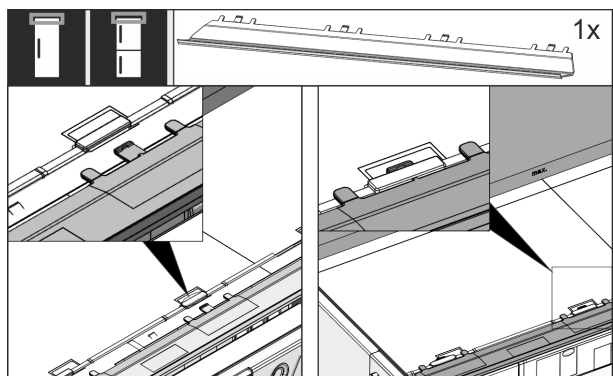


Fig. 33

- ▶ Vyrovnávací clonu zastrčte na horní straně přístroje. Clona se dá posunovat do obou stran.

Montáž přístroje do výklenku

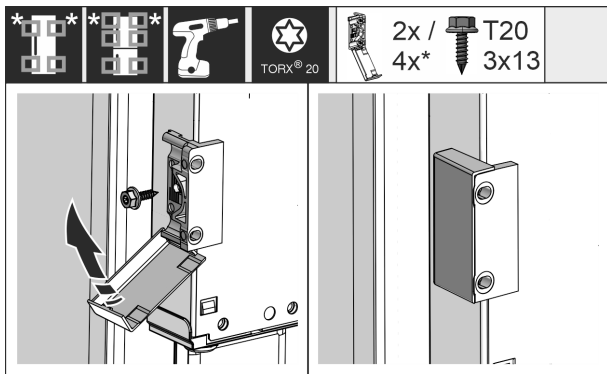


Fig. 34

- ▶ Namontujte upevňovací úhelník. Připevněte připevňovací úhelník na výšku madel nábytkových dveří. U velkých dveří použijte celkem čtyři upevňovací úhelníky.
- ▶ Kryty po montáži zaklapněte na úhelník.

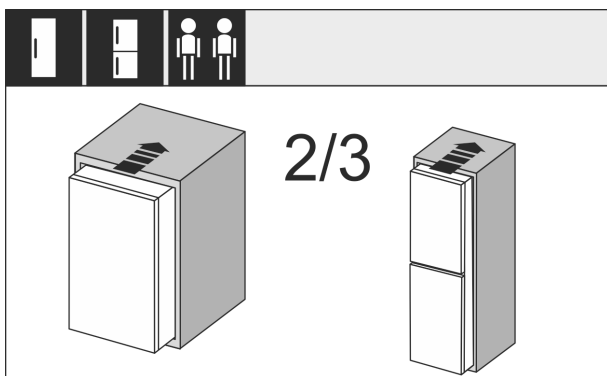


Fig. 35

- ▶ Přístroj zasuněte ze 2/3 do výklenku.

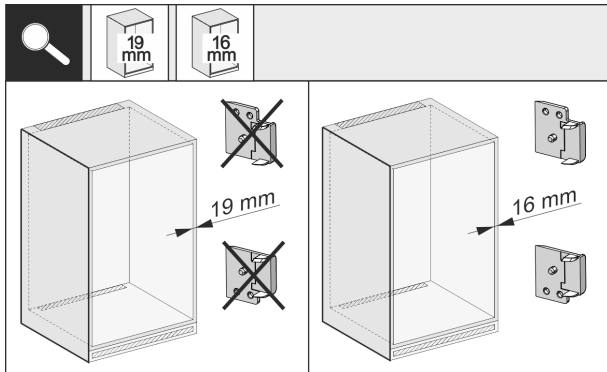


Fig. 36

- ▶ Zkontrolujte tloušťku stěny boční strany nábytku, zda je silná 16 mm nebo 19 mm.

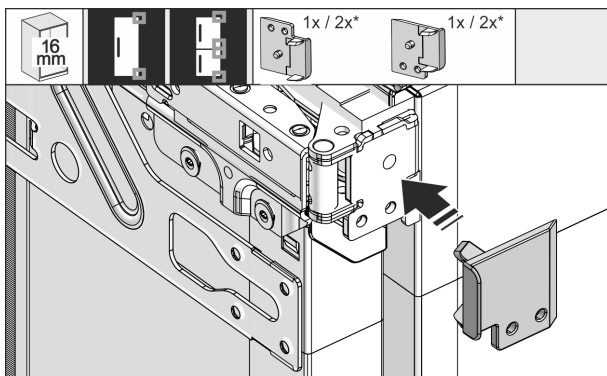


Fig. 37

- ▶ 16 mm silné stěny nábytku: Nasadte distanční vložky na všechny závěsy.

- ▶ 19 mm silné stěny nábytku: Nepotřebujete distanční vložku.

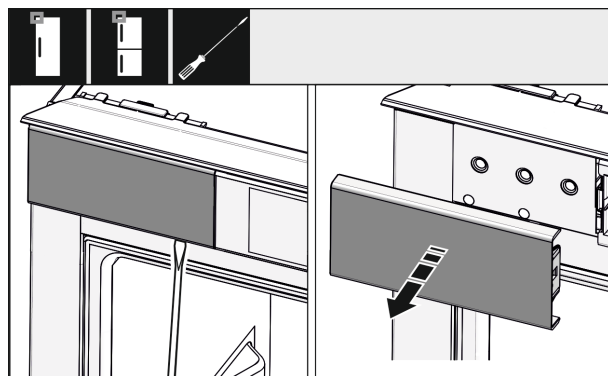


Fig. 38

- ▶ Šroubovákem uvolněte kryt nahoře vlevo a sejměte.

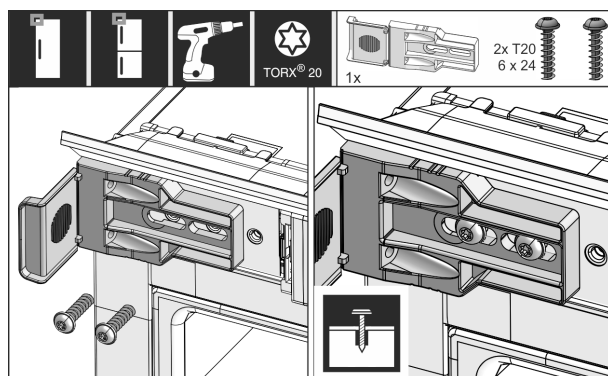


Fig. 39

- ▶ Připevňovací úhelník volně našroubujte. Úhelníkem by mělo být možné snadno posunovat.

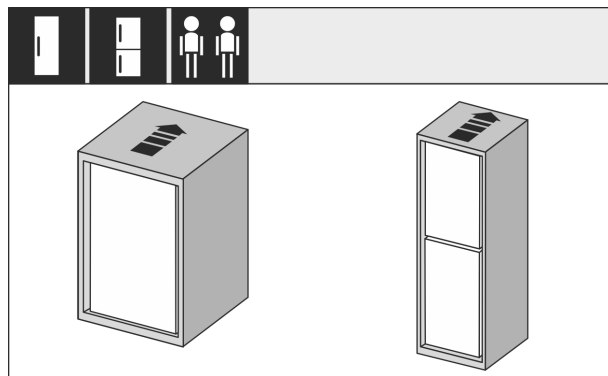


Fig. 40

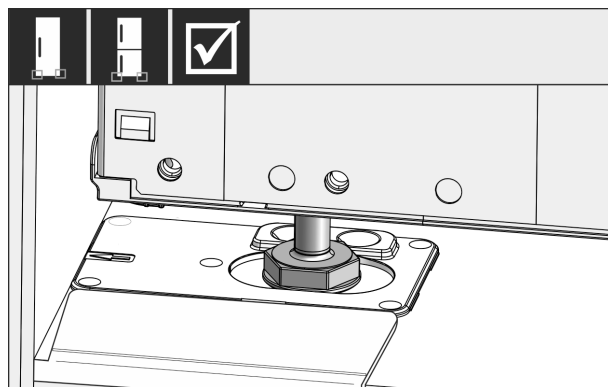


Fig. 41



VÝSTRAHA

Nebezpečí požáru z důvodu zkratu!

- ▶ Když zasunete spotřebič do výklenku: Neohýbejte, neskřípněte nebo nepoškozujte přírodní síťový kabel.
- ▶ Spotřebič neprovozujte s vadným přívodním kabelem.

- ▶ Přístroj zasuňte úplně do výklenku. Seřizovací nožky musí sedět na obou stranách ve vybráních dorazového úhelníku.

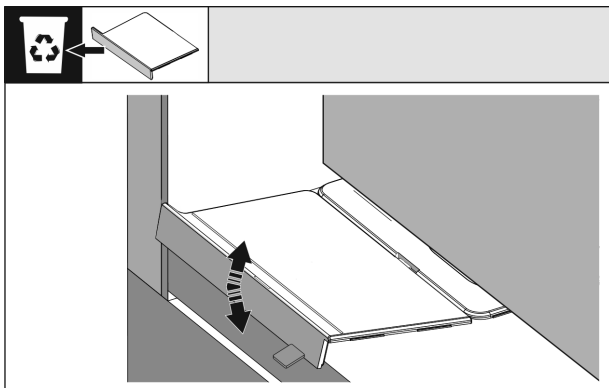


Fig. 42

- ▶ Odeberte doraz montážního úhelníku dna. Doraz pohybováním uvolněte a popř. odtrhněte s pomocí kleští.

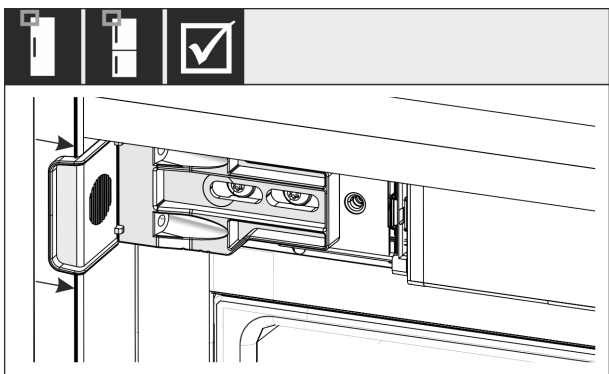


Fig. 43

- ▶ Zkontrolujte, zda přístroj sedí dobře ve výklenku pro skříň. Upevňovací úhelník musí doléhat k boční stěně výklenku pro skříň.

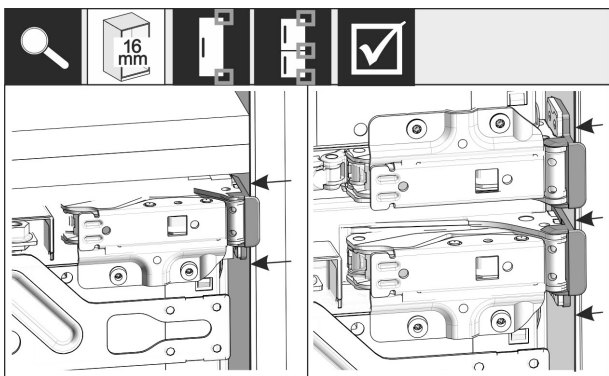


Fig. 44

Poznámka

V případě 16 mm silných bočních stěn nábytku sedí distanční díly na straně závěsu u výklenku.

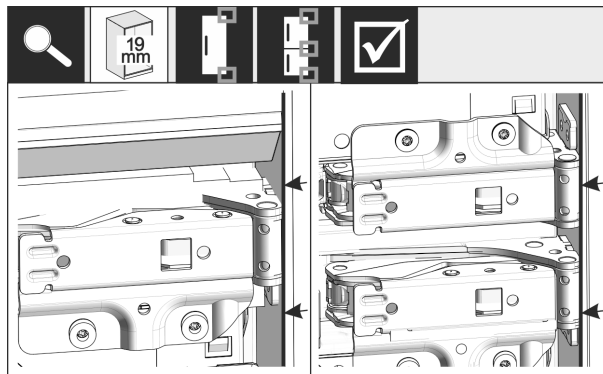


Fig. 45

- ▶ 19 mm silné boční stěny nábytku: Přední hrany závěsů vyrovnejte s přední stranou boční stěny nábytku.

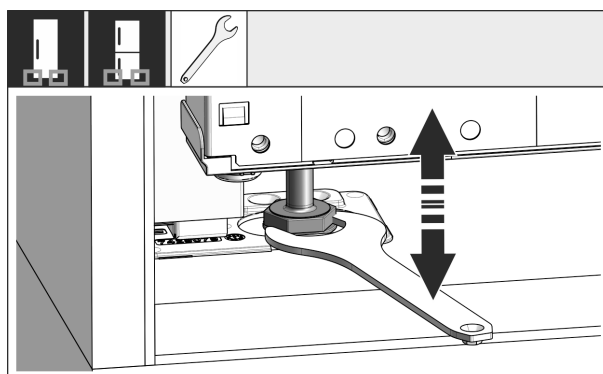


Fig. 46

- ▶ V případě potřeby vyrovnejte náклон přístroje seřizovacími nožkami.

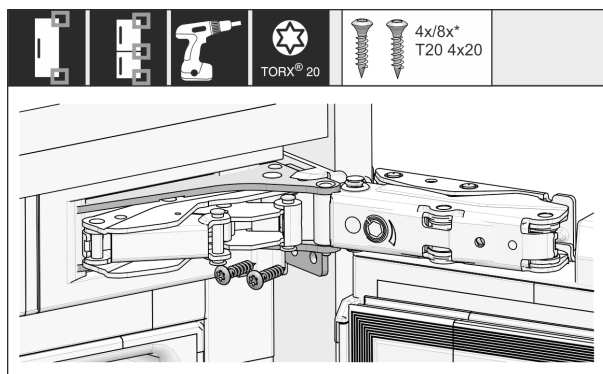


Fig. 47

- ▶ Přístroj našroubujte na straně závěsů.

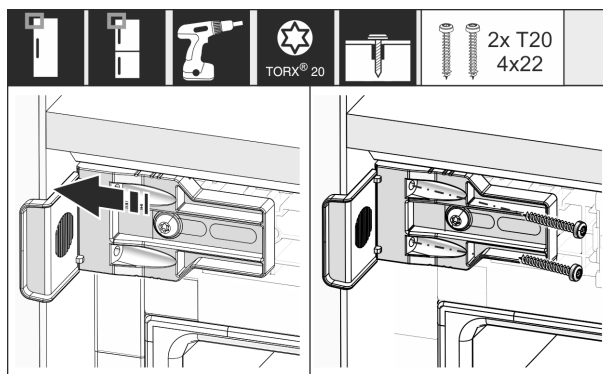


Fig. 48

- ▶ Úhelník posuňte tak, aby lícoval s boční stěnou výklenku pro skříň.
- ▶ Pevně utáhněte všechny šrouby.

Montáž přístroje do výklenku

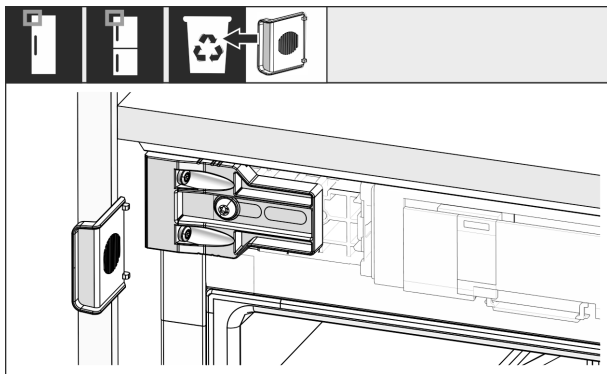


Fig. 49

- Nahoře na straně madla ulomte doraz od úhelníku a zlikvidujte.

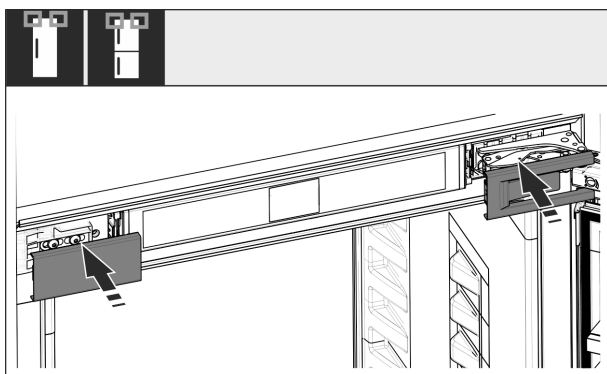


Fig. 50

- Nasadte kryty.

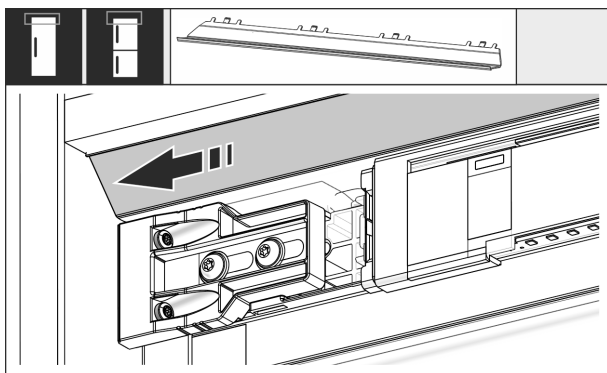


Fig. 51

- Posuňte clonu tak, aby lícovala se stěnou výklenku pro skříň.

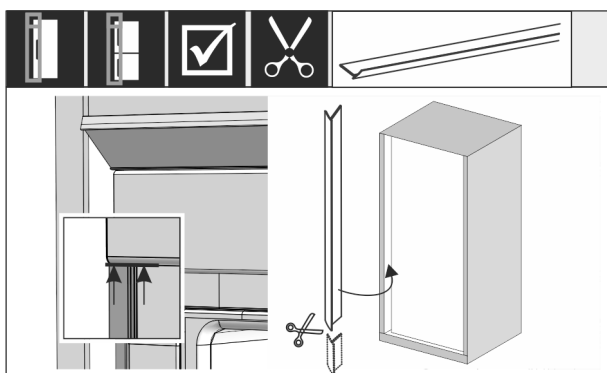


Fig. 52

- V případě potřeby: Kedr zkratíte ostrými nůžkami na potřebnou délku.
- Kedr nasadíte pod horní kryt a přitlačíte. Kedr je magnetický.

Od výšky výklenku 1400 mm nainstalujte nivelační lišty:



Fig. 53

Od výšky výklenku 1400 mm musíte pod spotřebič nainstalovat nivelační lišty. Nivelační lišty **snižují hladinu hluku**. Sériově jsou v příloženém balení dvě nivelační lišty a montážní úchyt od výšky výklenku 1400 mm.

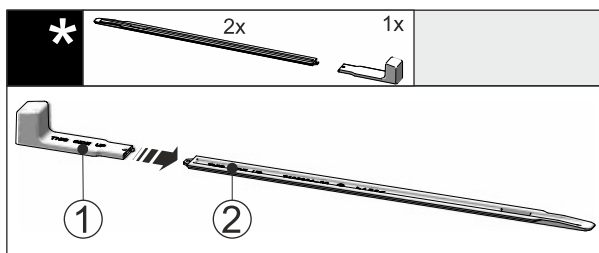


Fig. 54

- Montážní úchyt Fig. 54 (1) připevníte k nivelační liště Fig. 54 (2).

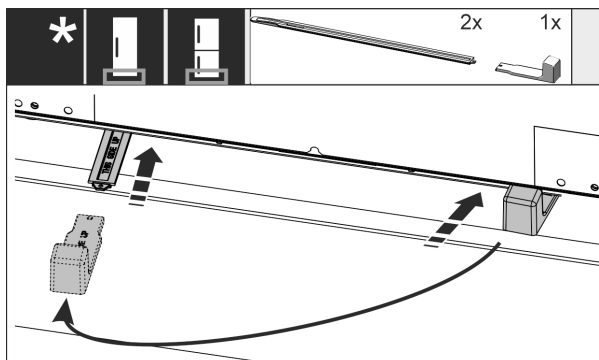


Fig. 55

- Zasuňte nivelační lištu do vedení pod dnem spotřebiče až na doraz.
- Stáhněte montážní úchyt a připevníte ke druhé nivelační liště.
- Stejně postupujte u druhé nivelační lišty.

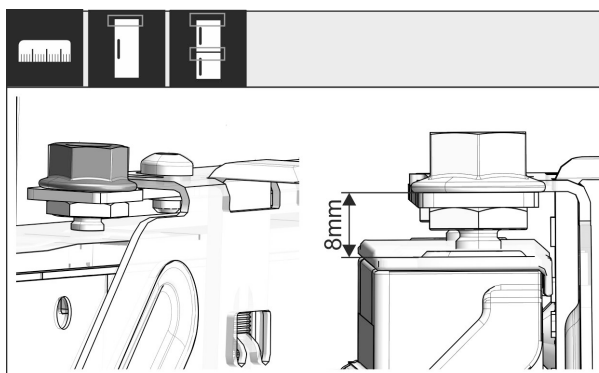


Fig. 56

- Zavřete dvířka.
- Zkontrolujte přednastavení 8 mm od horní hrany dveří přístroje až k uložení příčnicku.

Montáž přístroje do výklenku



Fig. 57

- ▶ Montážní pomůcky vysuňte nahoru do výšky nábytkových dvířek. Spodní dorazová hrana montážní pomůcky = horní hrana montovaných dvířek.



Fig. 61

- ▶ Montážní pomůcky vytáhněte a zasuňte je obráceně do sousedního upínacího otvoru.



Fig. 58

- ▶ Povolte pojistné matice Fig. 58 (1).
- ▶ Sejměte upevňovací příčník Fig. 58 (2).



Fig. 62

- ▶ Na straně madla nasad'te kryt na upevňovací příčník.



Fig. 59

- ▶ Upevňovací příčník zavěste na vnitřní stranu nábytkových dvířek a vyrovnejte do středu.



Fig. 63

- ▶ Zavěste nábytková dvířka a znovu lehce našroubujte pojistné matice na ustavovací čepy.



Fig. 60

- ▶ V případě dvířek z dřevotřískových desek je montujte minimálně 6 šrouby, v případě kasetových dvířek minimálně 4 šrouby.



Fig. 64

- ▶ Nábytková dvířka vyrovnejte pomocí ustavovacích čepů ve směru X a Y.

Montáž přístroje do výklenku

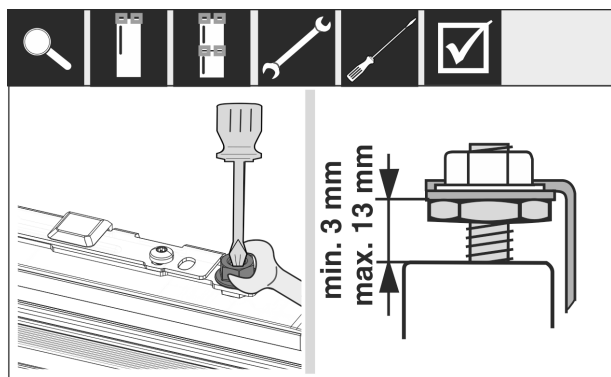


Fig. 65

- ▶ Dotáhněte pojistné matice.
- ▶ Zkontrolujte výšku nastavení.

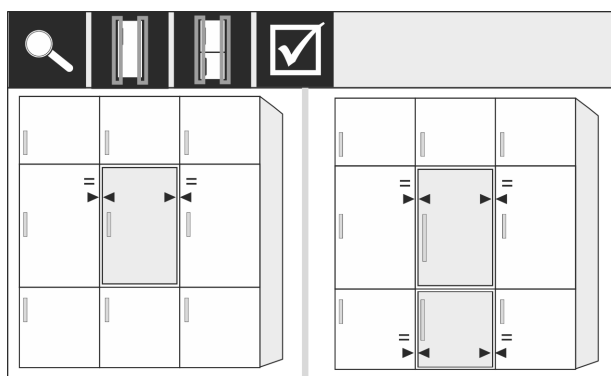


Fig. 66

Čela nábytku, která jsou silnější než 19 mm:

- ▶ Dodržujte rozměry, hmotnosti a pokyny v následujících kapitolách: (viz 6 Hmotnosti čel nábytku) (viz 17 Čela nábytku)

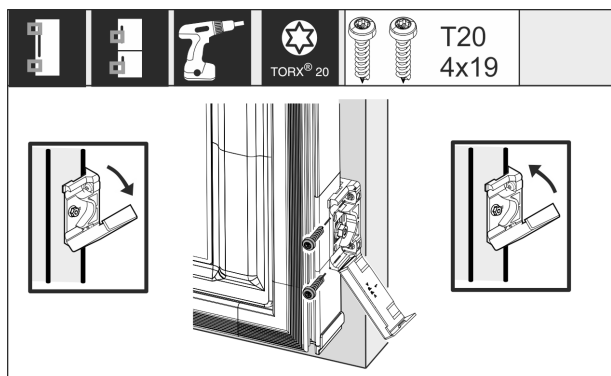


Fig. 67

Montáž upevňovacího držáku na nábytková dvířka:

- ▶ Otevřete kryt.
- ▶ Montáž upevňovacího držáku na nábytková dvířka:
- ▶ Přední hranu upevňovacího úhelníku vyrovnejte paralelně s hranou nábytkových dvířek a úhelník pevně přišroubujte.
- ▶ Montáž upevňovacího držáku na nábytková dvířka:
- ▶ Kryt vyklopte.

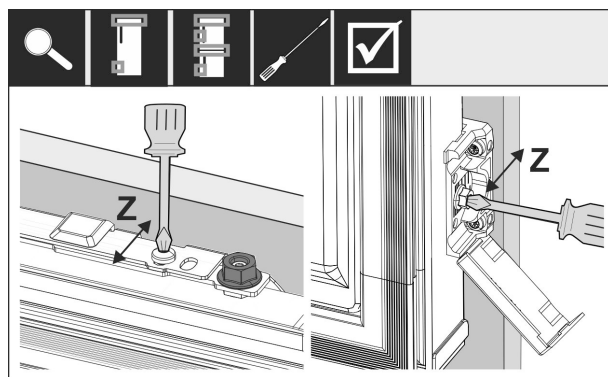


Fig. 68

Vyrovnaní nábytkových dvířek ve směru Z:

- ▶ Povolte stavěcí šroub na upevňovacím příčniku a povolte šroub na upevňovacím úhelníku.
- ▶ Posuňte dvířka.

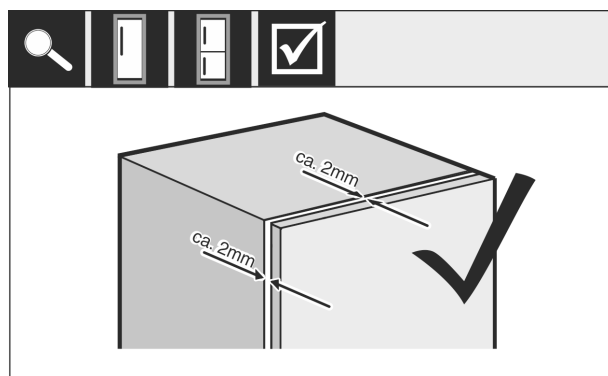


Fig. 69

- ▶ Zkontrolujte vzdálenost mezi nábytkovými dvířky a korpusem nábytku.
- ▶ Všechny šrouby a dotáhněte, pokud je třeba.

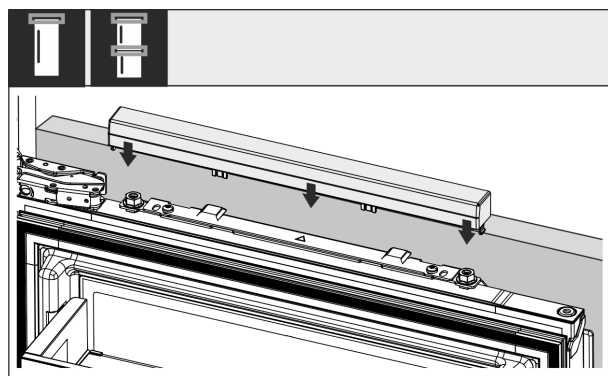


Fig. 70

- ▶ Nasaďte horní kryt.

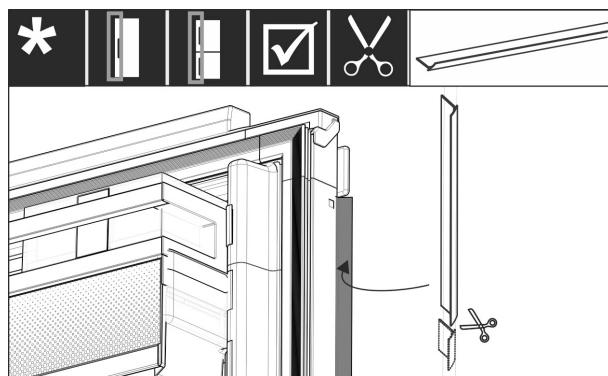


Fig. 71

- ▶ Kedr ustrihněte podle délky.
- ▶ Vložte keдр mezi čelní nábytková dvířka a dveře přístroje.

Aby bylo zajištěno, že je přístroj správně nainstalovaný a že nedochází k tvorbě námrazy, kondenzaci a poruchám, existují následující kritéria:

- Dveře se musí správně zavírat.
 - Nábytková dvířka nesmí přiléhat na korpus nábytku.
 - Těsnění v horním rohu na straně madla musí pevně přiléhat.
- Zkontrolujte instalaci do výklenku podle výše uvedených kritérií.

17 Čela nábytku

17.1 Rozměry

Podle varianty přístroje potřebujete jedna nábytková dvířka nebo dvoje nábytková dvířka. Velikost příslušných nábytkových dvířek závisí na celkové velikosti výklenku a tloušťce korpusu nábytku.

Poznámka

Povšimněte si příslušných rozměrů spotřebiče a výklenku a rovněž montážních nákrešů.

Všeobecná zadání:

- Respektujte doporučení specifická pro naše spotřebiče ohledně velikosti a hmotnosti pro pevnou montáž dvířek (viz 6 Hmotnosti čel nábytku).
- Tloušťka korpusu nábytku by měla být minimálně 16 mm a maximálně 19 mm.
- Povšimněte si pro montáž dvojích nábytkových dvířek polohy spáry.*

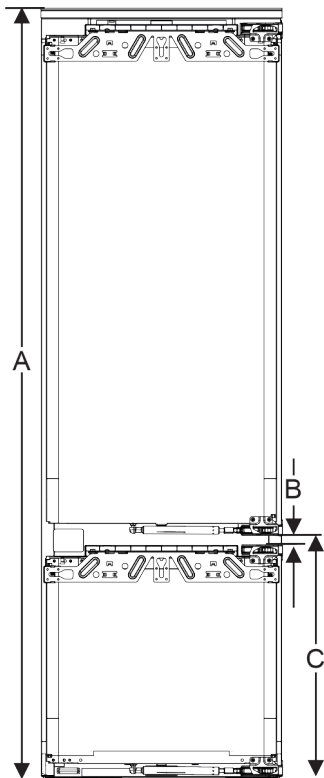


Fig. 72 Poloha spáry dvoudvířkové čelo nábytku*

Výška výklenku 178-2 zásuvky*	
Výška přístroje (A) (mm)	1770
Vzdálenost (B) (mm)	15
Poloha spáry (C) pevná dvířka (mm)	549 + 15

Výška výklenku 178-3 zásuvky*	
Výška přístroje (A) (mm)	1770
Vzdálenost (B) (mm)	15
Poloha spáry (C) pevná dvířka (mm)	695 + 15

Další nábytková dvířka nahoře, dole nebo vedle:

- Svislý rozměr štěrbiny mezi nábytkovými dvířky musí činit 4 mm.
- Vodorovný rozměr štěrbiny mezi nábytkovými dvířky musí činit 4 mm. Ověřte zde kolizní vlastnosti. (viz 17.3 Nastavení rozměru štěrbiny bez kolize)

Hmotnost a závěsy:

- U těžkých čel nábytku je namáhání závěsu velmi velké. Závěs se možná poškodí. Dodržujte proto maximální údaj hmotnosti pro váš spotřebič v kapitole Hmotnosti přední strany nábytku (viz 6 Hmotnosti čel nábytku).
- Překračuje-li čelo nábytku maximálně schválenou hmotnost, může nápravu zajistit přístroj s technikou vlečných dveří, protože se hmotnost odlehčí více miskovými závěsy nábytku.
- Používáte-li dlouhá čela nábytku, která ční daleko přes přístroje, doporučujeme dodatečný dveřní závěs (např. Kamat), který nutně disponuje stejným středem otáčení jako závěs pevných dveří použitý u vašeho přístroje. Použitím dalšího závěsu (Kamat) se hmotnost odlehčí přes několik bodů. Použití vyfrézovaného vyrovnávacího kování se doporučuje u vysokých čel nábytku, aby se působilo proti zkřivení (konvexnímu/konkávnímu).

17.2 Montáž čela/čel nábytku

Při montáži dodržujte:

- Čelo nábytku musí být namontované symetricky k dvířkům chladničky.
 - Sousední čelo nábytku leží na přesně stejné úrovni.
 - Čelo sousedního nábytku má přesně stejný poloměr hran jako čelo přístroje.
 - Čelo nábytku je rovinné a bez pnutí.
 - Čelo nábytku má minimální nastavení hloubky cca 2 mm ke korpusu.
- Namontujte přístroj do výklenku. (viz 16 Montáž přístroje do výklenku)
- Připevňte čelo nábytku na dvířka přístroje. (viz 16 Montáž přístroje do výklenku)
- Zkontrolujte čelo nábytku z hlediska kolize. (viz 17.3 Nastavení rozměru štěrbiny bez kolize)

17.3 Nastavení rozměru štěrbiny bez kolize

Po namontování čela/čel nábytku musíte ověřit, zda čela nábytku nekolidují.

Nádržka na vodu*

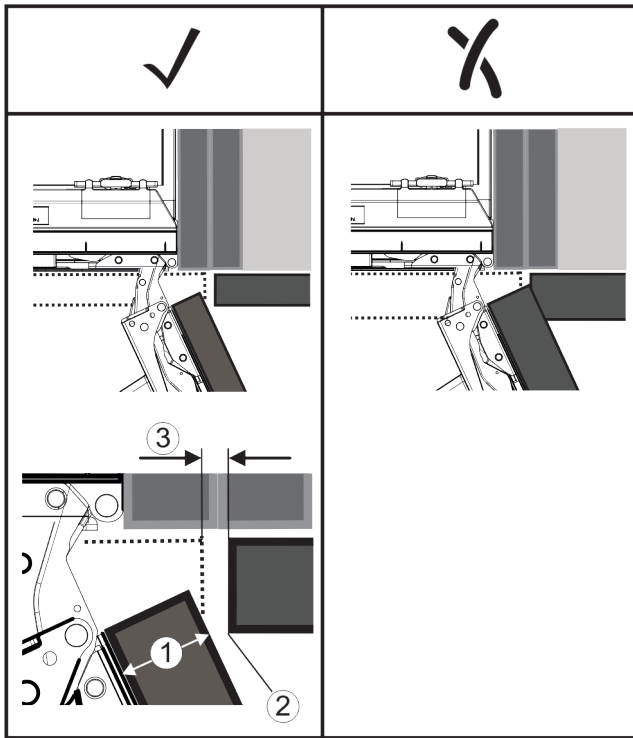


Fig. 73

- (1)** Tloušťka čela (FD) **(3)** Rozměr štěrby (S)
(2) Poloměr hrany (R)

FD(1) (mm)	R (2) = 0 mm		R = 1,2 mm		R = 2 mm		R = 3 mm	
	G _{min}	G _{max}	G _{min}	G _{max}	G _{min}	G _{max}	G _{min}	G _{max}
16	0,3	0,9	0,1	0,4	0,1	0,2	0,1	0,2
19	0,7	2,4	0,3	1,9	0,23	3,25	0,1	0,8
20	2	4,3	1,5	3,6	1	3,1	0,6	2,7
22	3,5	6,3	3	5,6	2,6	5,3	2,1	4,6
24	5,5	8,3	5	7,8	4,5	7,4	4	6,9
26	7,6	10,7	7	10,3	6,6	9,9	6,2	9,4

Fig. 74 Tabulka Mezní rozsah rozměru štěrby

G_{min} = dolní mezní rozsah rozměru štěrby v mm

G_{max} = horní mezní rozsah rozměru štěrby v mm

Poznámka

Při korekcích vždy dbejte na to, aby bylo čelo nábytku přizpůsobené obecnému vzhledu čela.

Ověřte kolizní vlastnosti a příslušně upravte:

- ▶ Zjistěte tloušťku čela a poloměr hrany.
- ▶ Odečtěte v tabulce Mezní rozsah rozměru štěrby.
- ▶ Porovnejte rozměr štěrby s hodnotami v tabulce.
- ▶ Proveďte některou z následujících akcí podle vyhodnocení rozměru štěrby.

Rozměr štěrby	Popis
$S > G_{max}$	Je-li rozměr štěrby větší než obě mezní hodnoty, nemusíte provádět žádnou korekci.
$S < G_{min}$	Leží-li rozměr štěrby pod mezními hodnotami, musíte zvětšit rozměr štěrby. Další možnost nabízí zvětšení poloměru hrany.
$G_{min} \leq S \leq G_{max}$	Leží-li rozměr štěrby mezi oběma mezními hodnotami, musíte pracovat přesně. V takových případech může rychle dojít ke kolizi.

18 Nádržka na vodu*

Nádržka na vodu InfinitySpring se nachází v závislosti na přístroji za nejspodnější zásuvkou v chladničce nebo oddílem BioFresh

18.1 Vložení nádržky na vodu

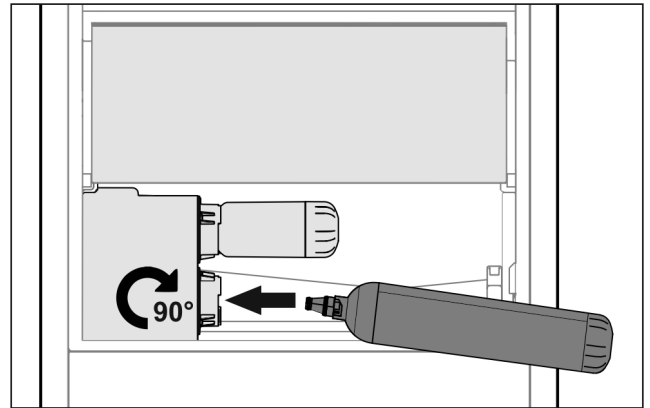


Fig. 75

- ▶ Vyměňte zásuvku.
- ▶ Nádržku na vodu vsadíte a otočte doprava asi o 90° až na doraz.
- ▶ Zkontrolujte, jestli je nádržka na vodu těsná a neprosakuje voda.
- ▶ Vložte zásuvku.
- ▶ Odvzdušnění vodního systému (viz návod k montáži, přípojka vody)

Namísto vodního filtru lze vsadit přídatnou nádržku na vodu.

Poznámka

Nádržka na vodu je k dostání jako náhradní díl.

19 Vodní filtr*

Vodní filtr se nachází v závislosti na přístroji za nejspodnější zásuvkou v chladničce nebo oddílem BioFresh.

Zachycuje usazeniny ve vodě a snižuje chlórovou pachutí.

- Vodní filtr při uvedeném výkonu vyměňte nejpozději každých 6 měsíců, nebo pokud dojde ke značnému snížení rychlosti průtoku.
- Vodní filtr obsahuje aktivní uhlí a může se likvidovat s běžným domácím odpadem.

Poznámka

Filtr vody dostanete v obchodu Liebherr-Hausgeräte na adrese home.liebherr.com/shop/de/deu/zubehor.html.

19.1 Vložení vodního filtru

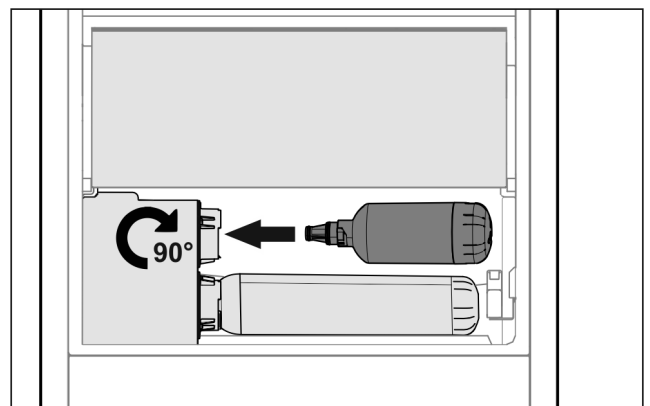
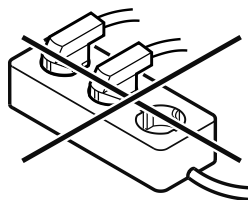


Fig. 76

- ▶ Vyměňte zásuvku.
- ▶ Vodní filtr vsadte a otočte doprava asi o 90° až na doraz.
- ▶ Zkontrolujte, jestli je filtr těsný a neprosakuje voda.
- ▶ Vložte zásuvku.



UPOZORNĚNÍ

Nové vodní filtry mohou obsahovat naplavené látky.

- ▶ 3 l vody zachyťte pomocí InfinitySpring a zlikvidujte.

▷ Vodní filtr je nyní připraven k použití.

20 Připojení spotřebiče k elektrickému napájení



VÝSTRAHA

Nebezpečí úrazu elektrickým proudem a zranění v důsledku poškození spotřebiče nebo poškozeného přívodního kabelu! Ohrožení života a řezná poranění. Pokud došlo během přepravy k poškození spotřebiče nebo přívodního kabelu, můžete být usmrceni zásahem elektrickým proudem. Kromě toho se můžete přivodit řezné poranění o poškozené části skříně spotřebiče.

- ▶ Po přepravě zkontrolujte spotřebič a přívodní kabel, zda u nich nedošlo k poškození.
- ▶ Spotřebič za žádných okolností neuvádějte do provozu, pokud je spotřebič nebo přívodní kabel poškozen.
- ▶ Kontaktujte zákaznický servis.

Spotřebič připojte k elektrické síti pomocí samostatně dodávaného přívodního síťového kabelu. Přívodní síťový kabel má na jednom konci zásuvku chladicího zařízení a na druhém konci síťovou zástrčku.

Zajistěte, aby byly splněny následující předpoklady:

- Spotřebič ani přívodní síťový kabel jsou nepoškozené.
- Spotřebič je předpisově vestavěný. (viz 16 Montáž přístroje do výklenku)
- Požadavky na elektrické připojení jsou splněny. (viz 2 Podmínky instalace)
- Rozměry pro předpisové připojení jsou známy a dodrženy.
- Síťové napětí a frekvence odpovídají údajům na typovém štítku.
- Zásuvka má předpisové uzemnění a elektrické jištění.
- Vybavovací proud jističe je mezi 10 A a 16 A.
- Zásuvka je snadno přístupná a není umístěná za spotřebičem. (viz 4 Rozměry výklenku)

POZOR

Nebezpečí poškození v důsledku nesprávného provozu!

Poškození elektrických komponent spotřebiče.

- ▶ Používejte pouze dodané přívodní kabely.



VÝSTRAHA

Nebezpečí požáru v důsledku nesprávného připojení!

Popáleniny.

Poškození spotřebiče.

- ▶ Nepoužívejte prodlužovací kabely.
- ▶ Nepoužívejte rozvodné lišty.

POZOR

Nebezpečí poškození v důsledku nesprávného připojení!

Poškození spotřebiče.

- ▶ Přístroj nepřipojujte k ostrůvkovým střídačům, jako např. solárním elektrárnám a benzínovým generátorům.

- ▶ Síťovou zástrčku přívodního síťového kabelu připojte na zdroj napětí.

▷ Na displeji se zobrazí logo Liebherr.

▷ Zobrazení přejde do symbolu Standby.

▷ Pokud není do 60 sekund provedena žádná akce: Symbol Standby vybledne nebo zmizí.

▷ Spotřebič je připojený. První uvedení do provozu viz následující kapitola nebo návod k použití.



home.liebherr.com/fridge-manuals

CS integrovatelné chladničky a mrazničky, pevné dveře

Datum vydání: 20240620

Index č. výrobku: 7088411-00

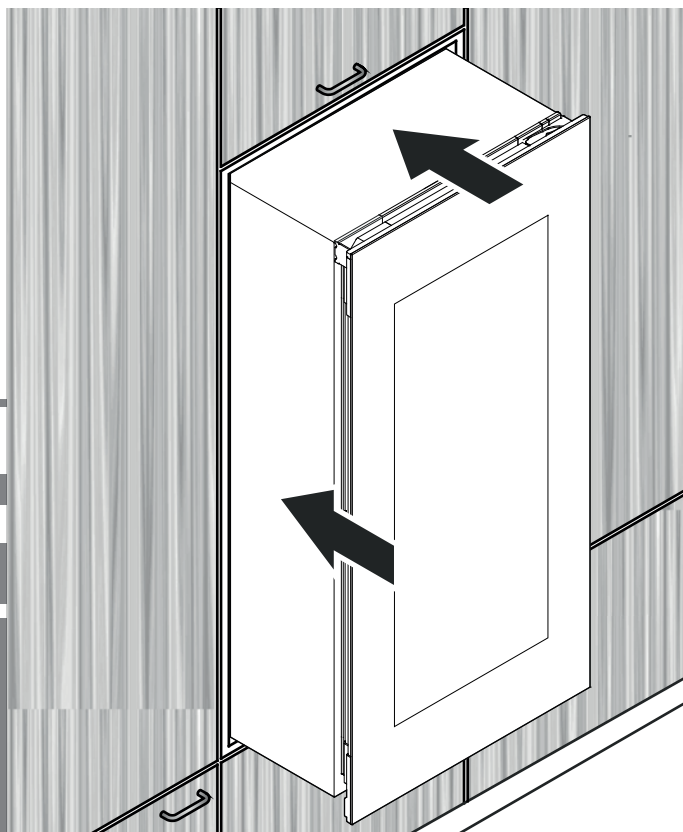
Liebherr-Hausgeräte GmbH
Memminger Straße 77-79
88416 Ochsenhausen
Deutschland

Pokyny k zabudování

Temperovaná chladnička na víno

strana 62

CS



7085 665-03

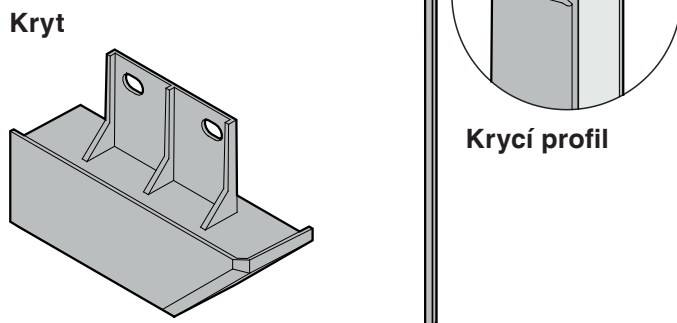
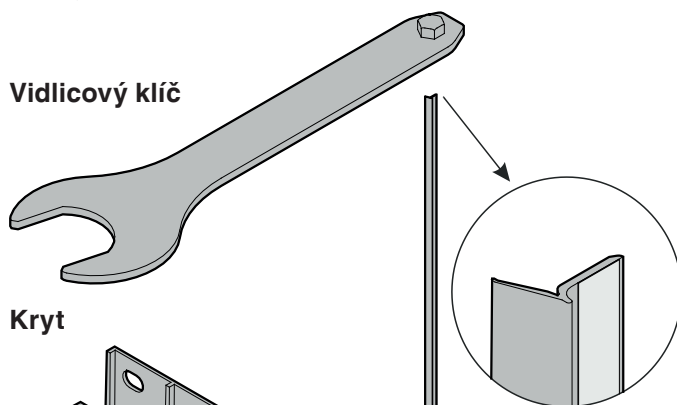
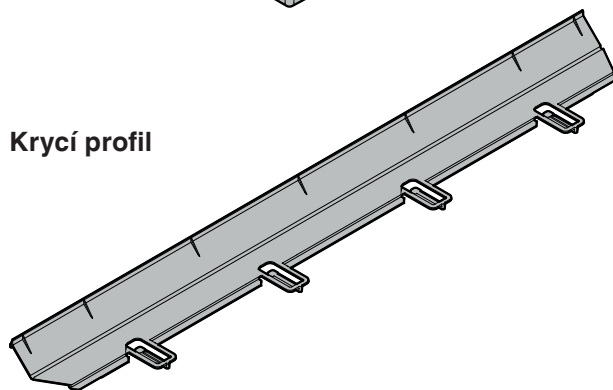
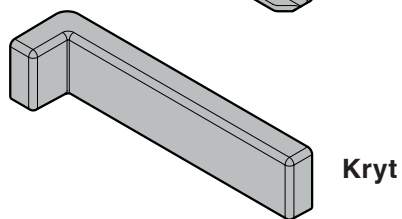
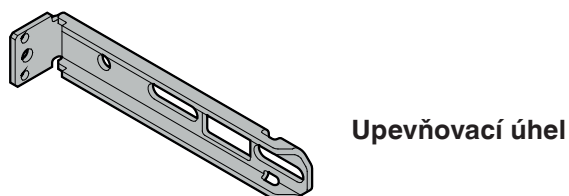
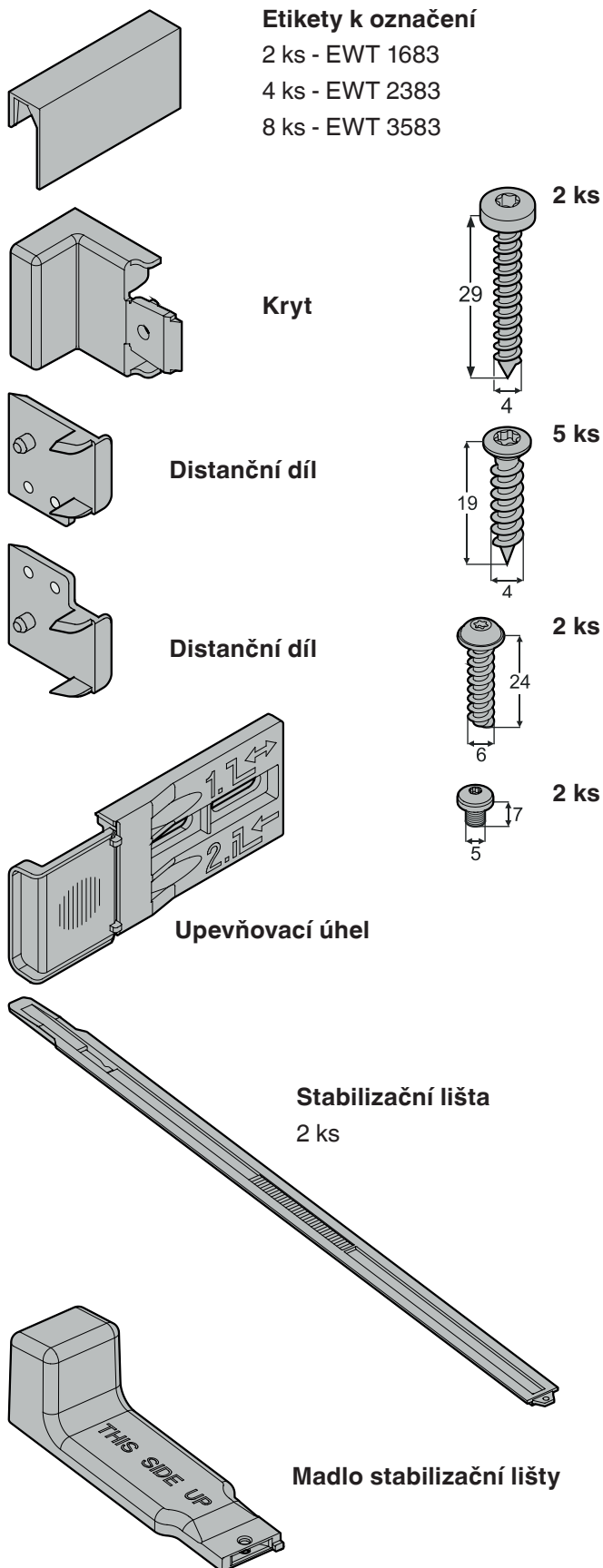
EWTgb/gw 1683 / 2383 / 3583



Obsah

Rozsah dodávky.....	62
Rozměry spotřebiče	62
Přeprava spotřebiče	63
Rozměry pro zabudování	64
Větrání spotřebiče	64
Výměna závěsu dveří	65
Zabudování spotřebiče.....	68
Nastavení dveří	72

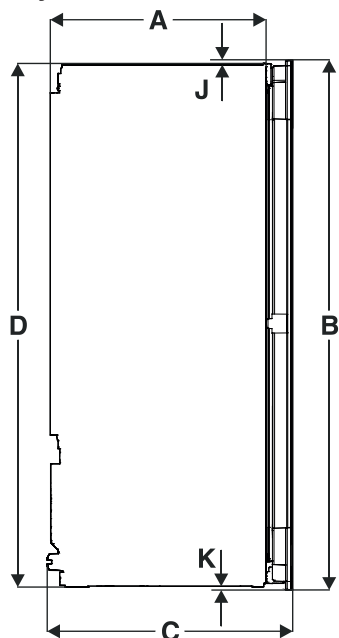
Rozsah dodávky



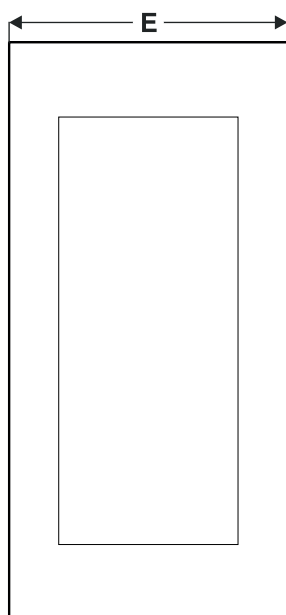
Rozměry spotřebiče

A	510 mm
B	EWT 16.. - 906 mm EWT 23.. - 1233 mm EWT 35.. - 1816 mm
C	572 mm
D	EWT 16.. - 872 mm EWT 23.. - 1218 mm EWT 35.. - 1770 mm
E	595 mm
F	557 mm
G	254 mm
H	1100 mm
I	115°
J	EWT 16.. - 26,5 mm EWT 23.. - 7,5 mm EWT 35.. - 27 mm
K	EWT 16.. - 7,5 mm EWT 23.. - 7,5 mm EWT 35.. - 19 mm

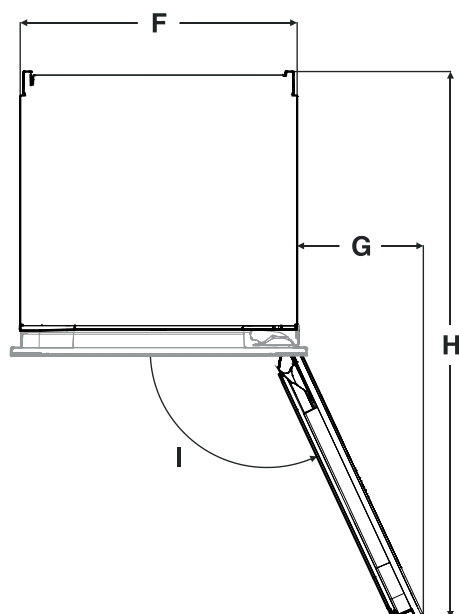
Pohled ze strany



Pohled zepředu



Pohled shora



Převaha spotřebiče

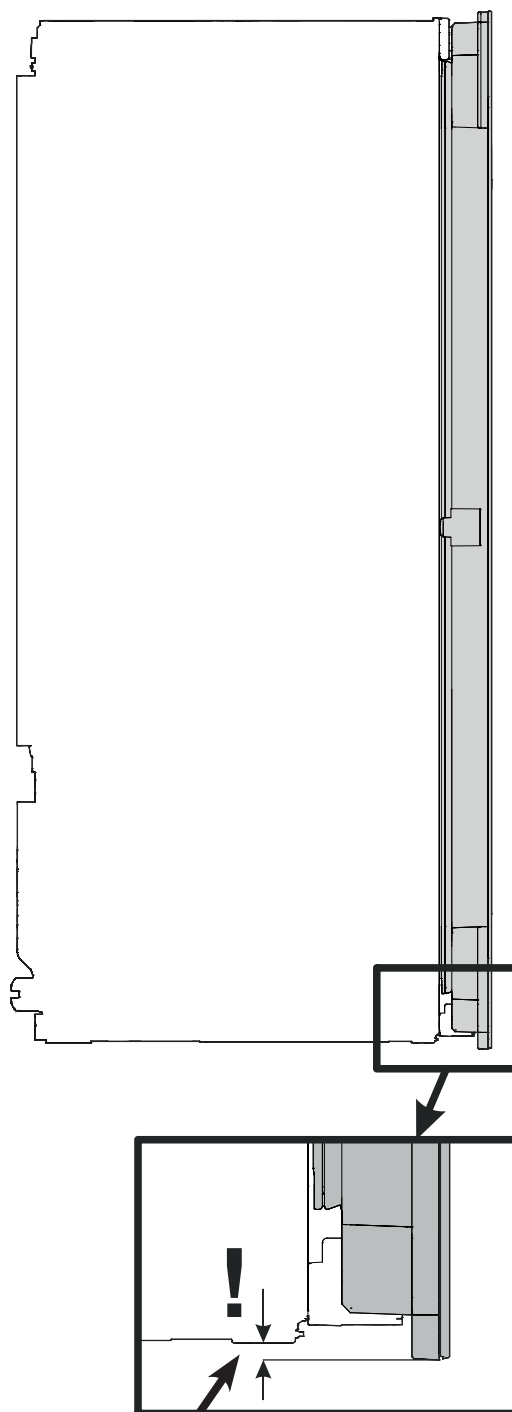
⚠ OPATRNOST

Nebezpečí úrazu a poškození při nesprávné přepravě!

- Spotřebič přeppravujte v obalu.
- Spotřebič přeppravujte ve svislé poloze.
- Spotřebič nepřeppravujte sami.

⚠ VÝSTRAHA!

Spotřebič, který není vestavěný, se může převrhnout!



EWT 16.. - 7,5 mm
EWT 23.. - 7,5 mm
EWT 35.. - 19 mm

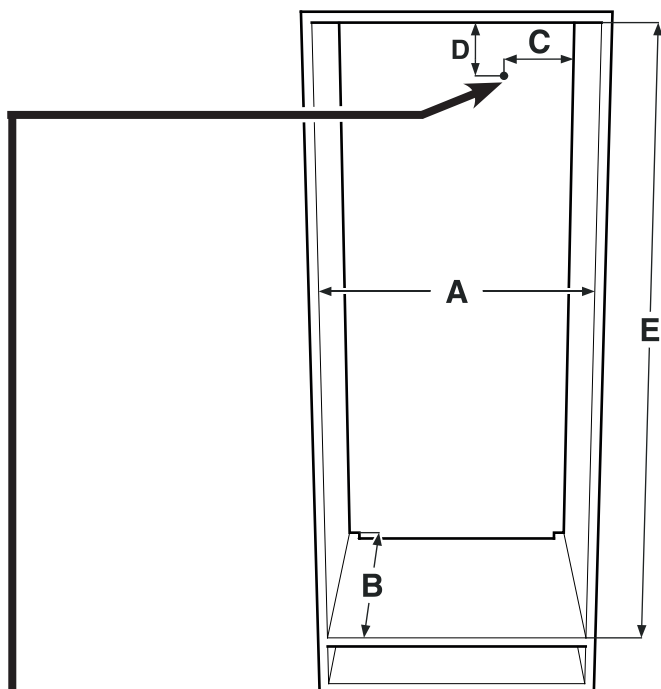
Rozměry pro zabudování

Důležité upozornění

Aby se předešlo problémům a poškození spotřebiče při jeho zabudování, musí se nutně dodržet následující předpoklady!

Kuchyňský nábytek musí být vysměrován horizontálně i vertikálně!

Minimální tloušťka stěny nábytkového korpusu = 16 mm.



A	560 mm - 570 mm
B	min. 550 mm (doporučeno 560 mm)
C	70 mm
D	30 mm
E	EWT 16.. - 874-890 mm EWT 23.. - 1220-1236 mm EWT 35.. - 1772-1788 mm

V této oblasti vychází síťová přípojka na zadní straně spotřebiče.

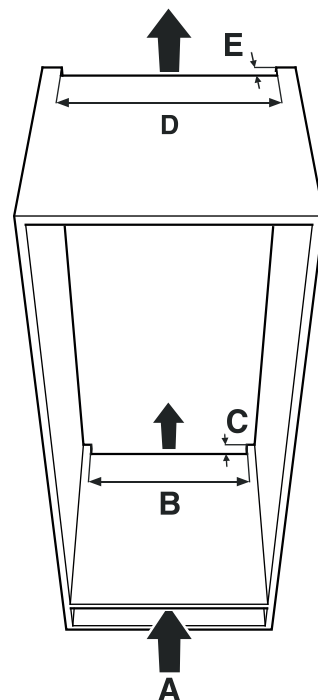
Celková délka síťové přípojky:

EWT 16..: 2000 mm
EWT 23..: 2000 mm
EWT 35..: 2800 mm

Zvolit pozici zásuvky za zohlednění těchto údajů.

Zásuvka se nesmí nacházet za spotřebičem a musí být lehce přístupná.

Větrání spotřebiče



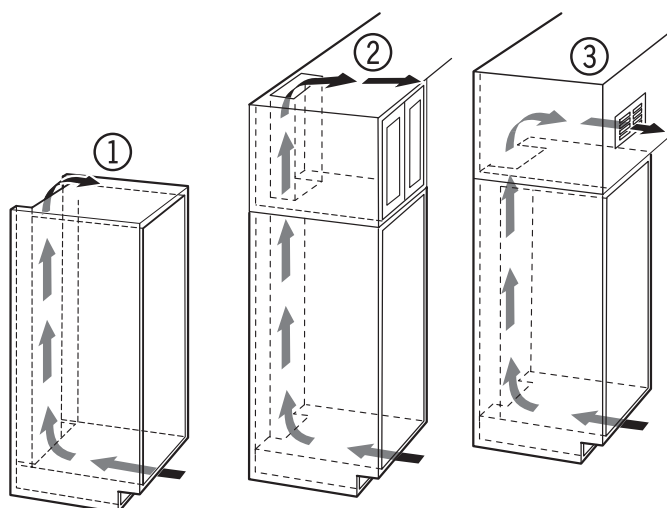
Důležité upozornění

Volný větrací průřez od dolního až k hornímu větracímu otvoru musí po celé délce mít min. 200 cm².

A	min. 200 cm ²
B	min. 500 mm
C	min. 40 mm
D	min. 500 mm
E	min. 40 mm

Druhy větracích otvorů

- ① Přímě nad spotřebičem
- ② Nad nastavnou skříňkou
- ③ Na nastavné skřínce s dekorací mřížkou vpředu



Důležité upozornění

Při použití dekoracích mřížek je třeba zajistit, aby volný větrací průřez odpovídal součtu jednotlivých otvorů v mřížce.

Pouze jeden výřez s plochou 200 cm² pro instalaci větrací mřížky nedostačuje.

Výměna závěsu dveří

Výměnu závěsu dveří by měl provést jen vyškolený, odborný personál.

Pro přestavbu jsou potřebné dvě osoby.

⚠ VÝSTRAHA!

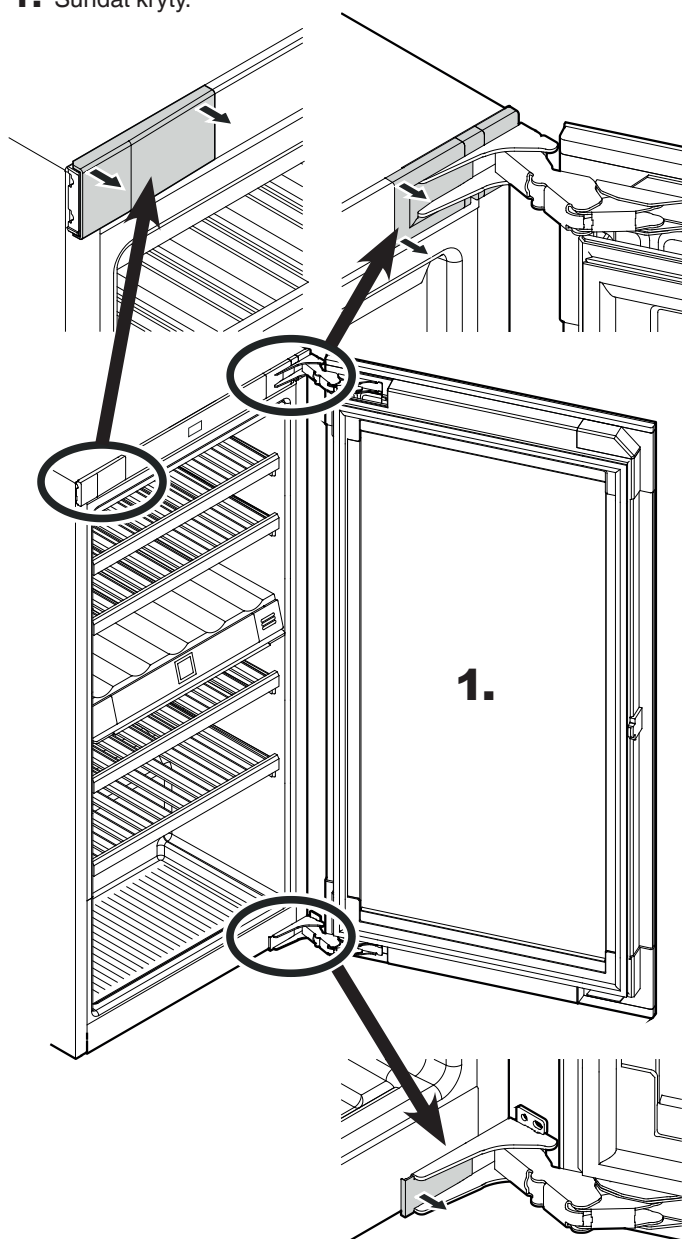
Dveře mají vysokou hmotnost.
Nebezpečí úrazu a poškození.

Přestavbu proveďte pouze v případě, že
je možné nadzdvihnout hmotnost 35 kg.

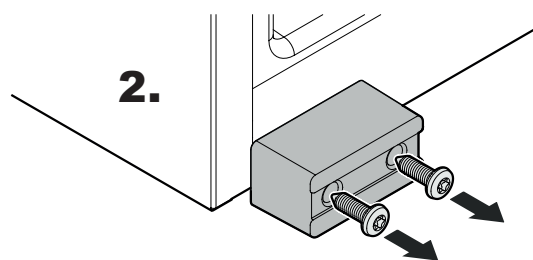
⚠ VÝSTRAHA!

Nebezpečí úrazu padajícími dveřmi!
Pokud nejsou upevňovací díly řádně
příšroubované, dveře mohou vypadn-
out. Přitom mohou způsobit vážný úraz.
Kromě toho nejsou popř. dveře zavřené,
a tedy spotřebič nechladí správně.

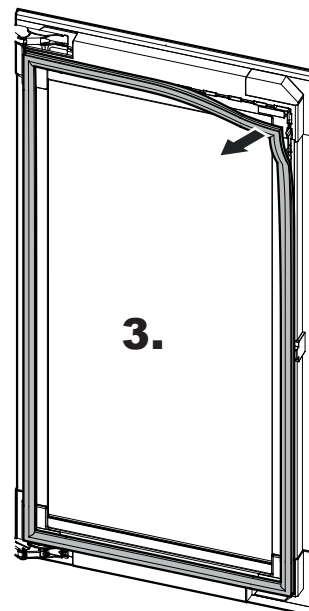
1. Sundat kryty.



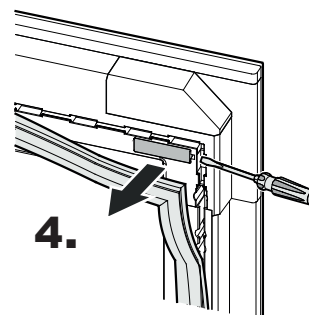
2. Demontujte transportní pojistky.



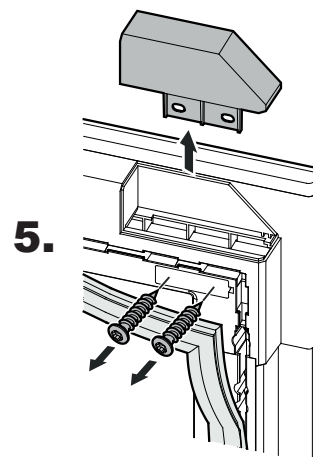
3. Demontujte těsnění.



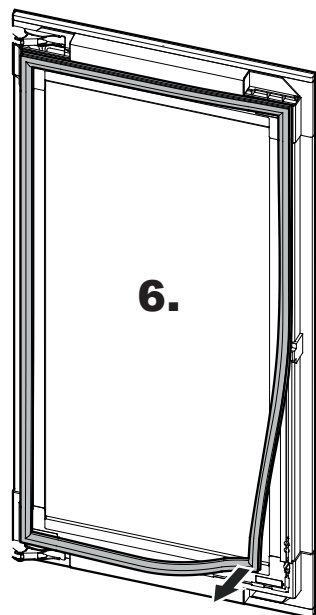
4. Sundat kryt.



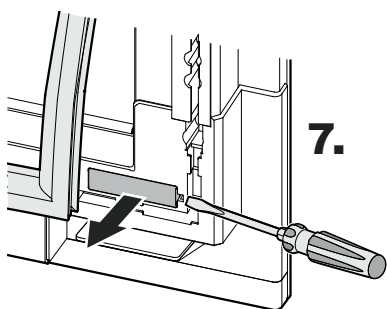
5. Sundat kryt.



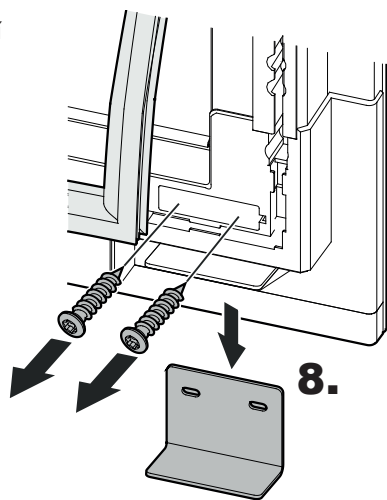
6. Demontujte těsnění.



7. Sundat kryty.

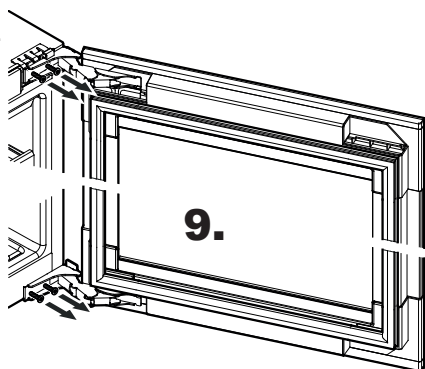


8. Demontujte transportní pojistky.

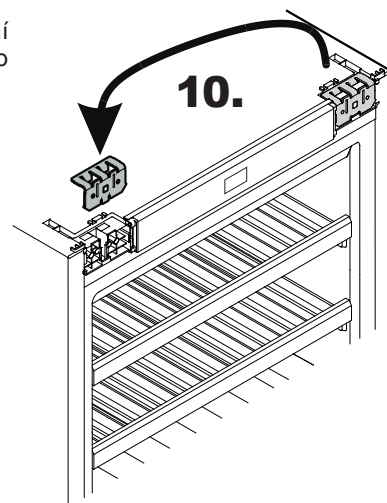


9. Odmontovat dveře.

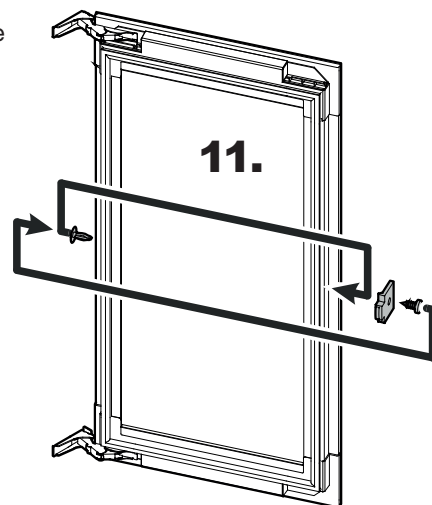
Dveře musí přitom přidržet jiná osoba.
Dveře opatrně uložte na měkký podklad.



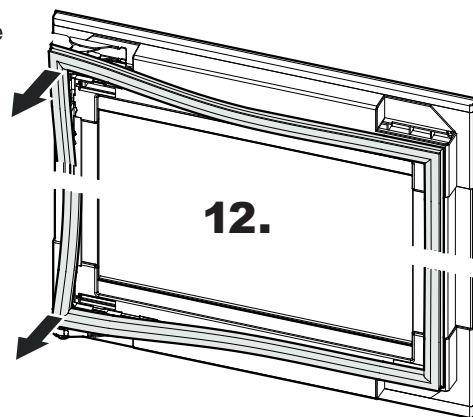
10. Vytáhnout vrchní úhel držáku a přesadit ho na protilehlou stranu.



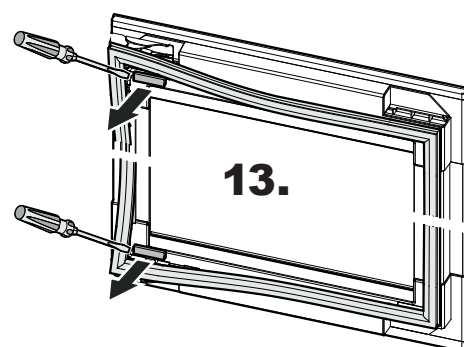
11. Přemístěte zarážku.



12. Demontujte těsnění.



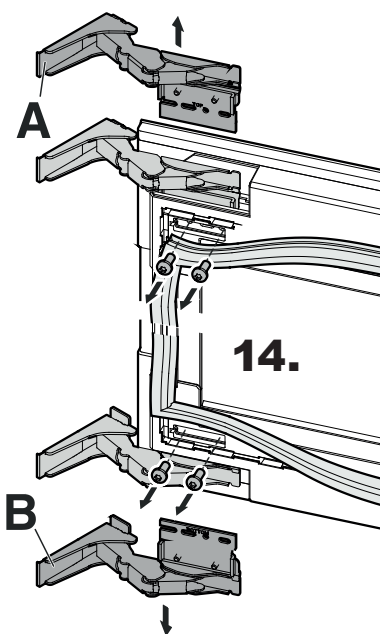
13. Sundat kryt.



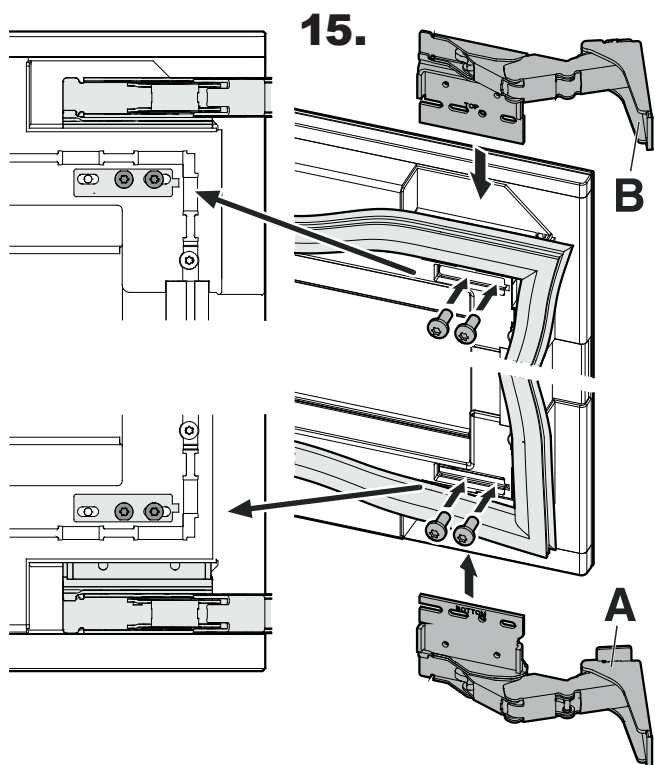
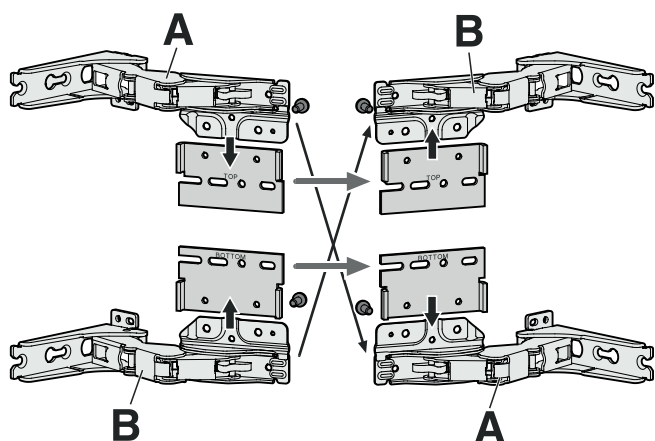
OPATRNOST

Nebezpečí úrazu, když se závěsy zaklapnou!
- Závěsy nechte otevřené.

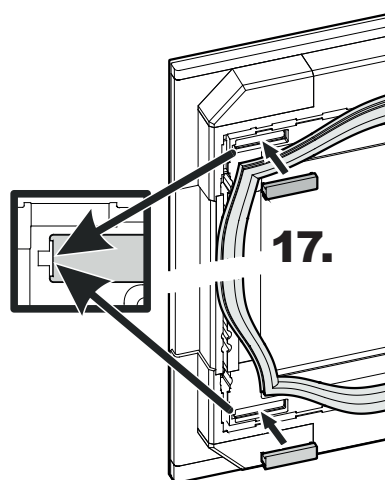
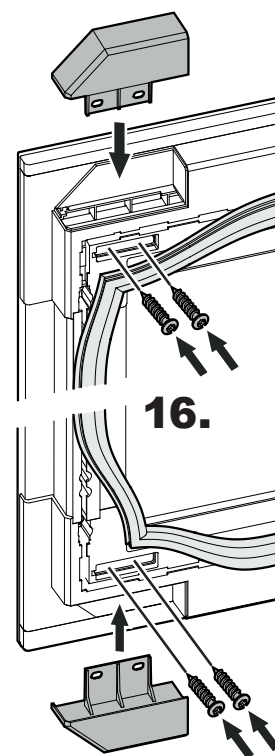
14. Odšroubujte závěsy.



15. Odšroubovat přípevňovací desky ze závěsů a zase je našroubovat na jiné závěsy (horní přípevňovací deska (Top) zůstane nahore + spodní přípevňovací deska (Bottom) zůstane dole). Závěsy diagonálně opět našroubovat na protilehlé polohy dveří.

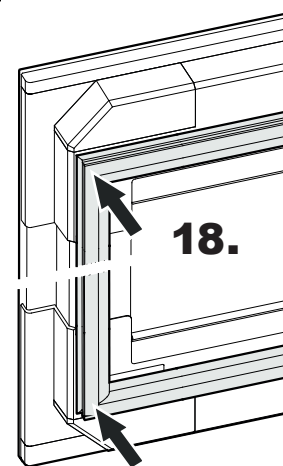


16. Přišroubujte kryty.

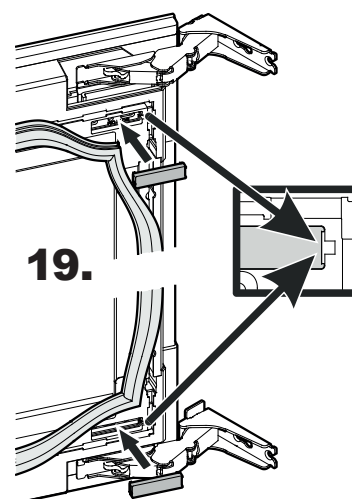


17. Nasaďte kryty.

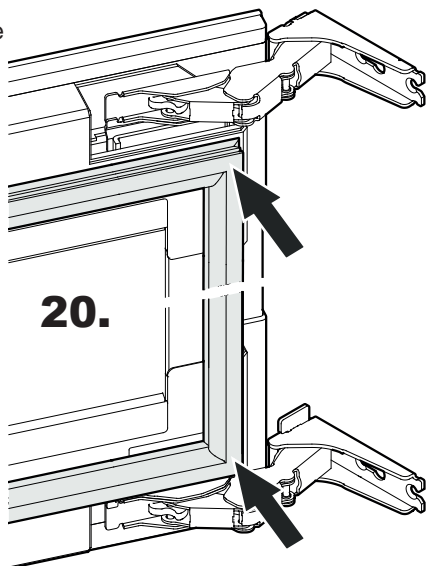
18. Namontujte těsnění.



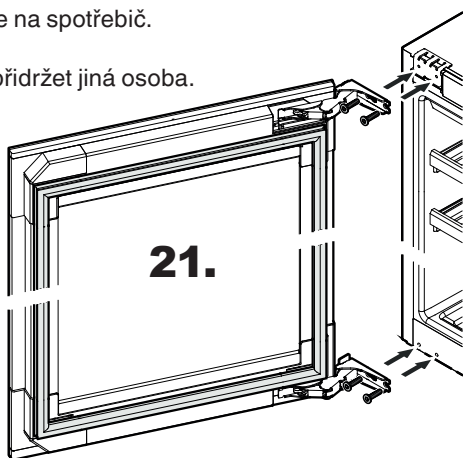
19. Nasaďte kryty.



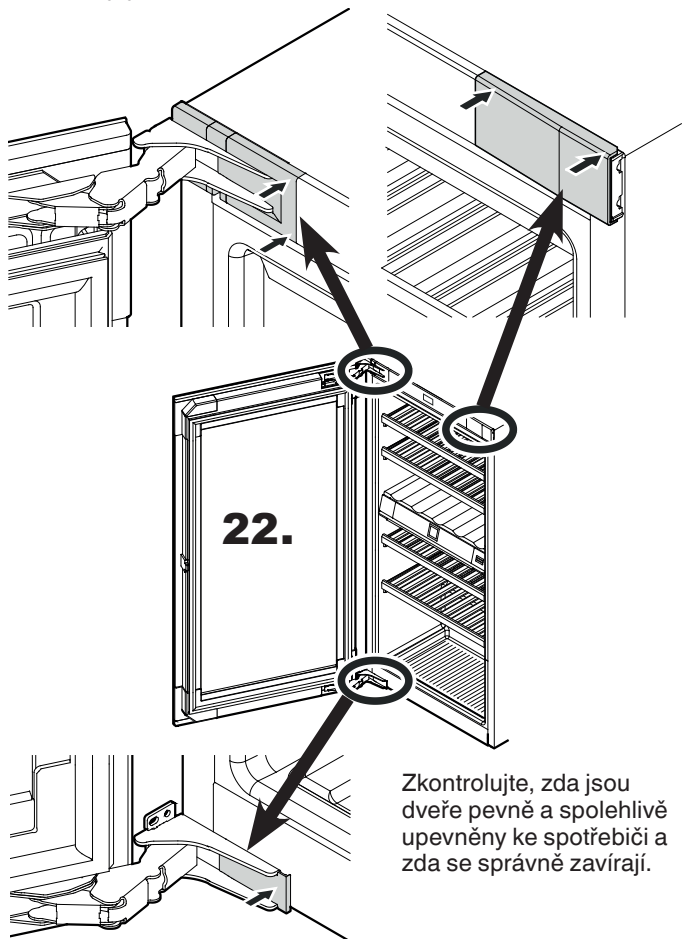
20. Namontujte těsnění.



21. Nasadit dveře na spotřebič.
Pozor
Dveře musí přitom přidržet jiná osoba.



22. Kryty nasadit a nechat je zapadnout.



Zabudování spotřebiče

Montáž by měl provést jen vyškolený odborný personál.
Montáž musí provádět dvě osoby.

Upozornění

Před instalací zkontrolujte montážní rozměry.
Mezidno a boční stěna nábytkové skříňky musí být vzájemně kolmé.

⚠ VÝSTRAHA!

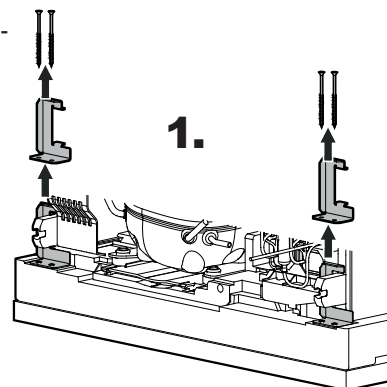
Nebezpečí požáru vlivem vlhkosti!

Pokud jsou díly, které vedou proud, nebo napájecí kabel vlhké, může dojít ke zkratu.

- Spotřebič je navržen pro použití v uzavřených místnostech. Spotřebič nesmí být používán na volném prostranství ani ve vlhkých prostorech či v blízkosti stříkající vody.

- Spotřebič používejte jen v zabudovaném stavu.

1. EWT 3583 - Demontujte transportní pojistky.



2. Položte síťový kabel směrem k zásuvce.

⚠ VÝSTRAHA!

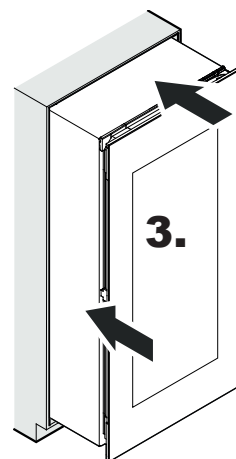
Nebezpečí požáru způsobené zkratem!

- Při zasunutí spotřebiče do skříňky nesmí dojít ke stlačení, sevření ani poškození napájecího kabelu.

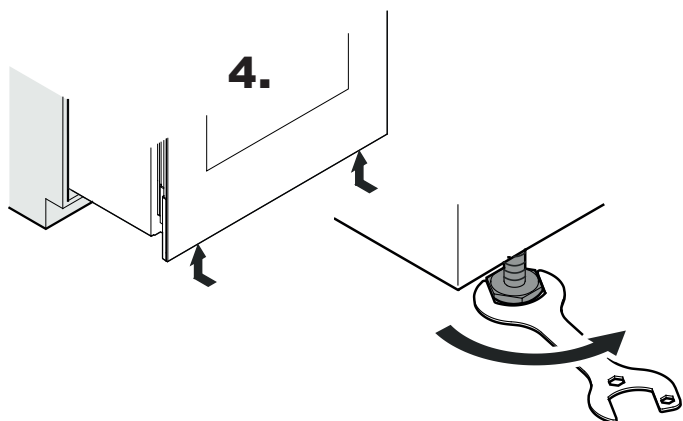
- Spotřebič nesmí pracovat s vadným napájecím kabelem.

3. Spotřebič zasuňte ze 2/3 do nábytkového korpusu.

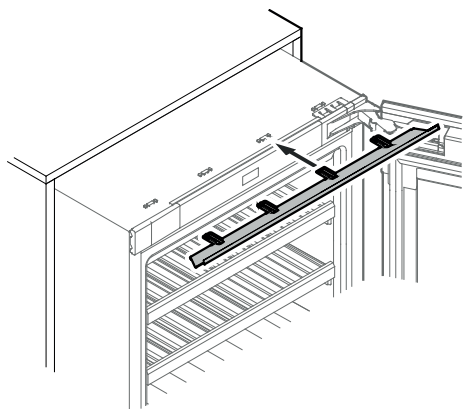
Při zasouvání spotřebiče dbát na to, aby se nepoškodil síťový kabel!



4. Seřizovací patky zcela zašroubujte.

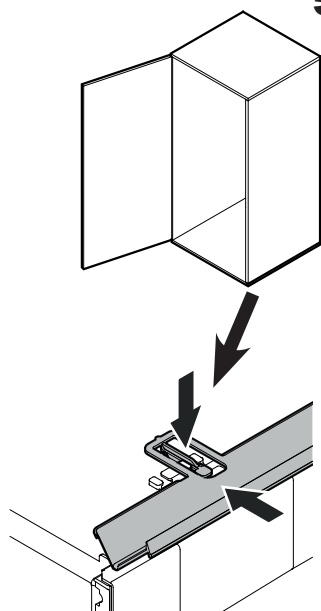


5. Nasadte krycí profil.

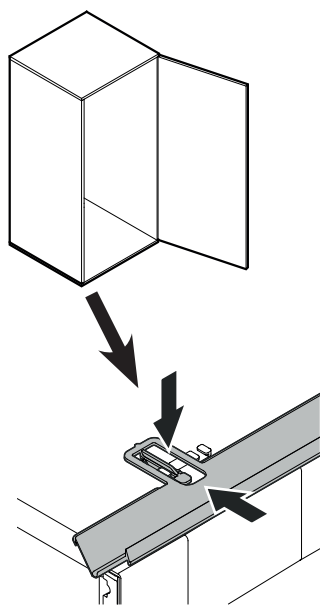


Spotřebiče s dveřmi na levé straně

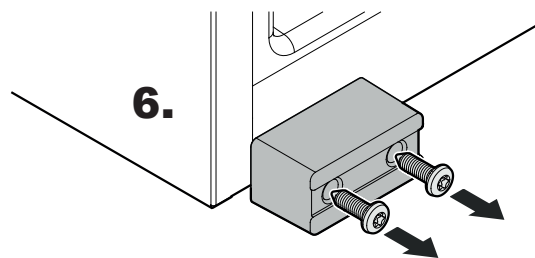
5.



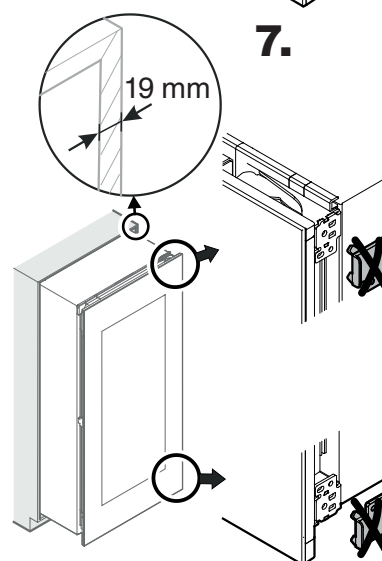
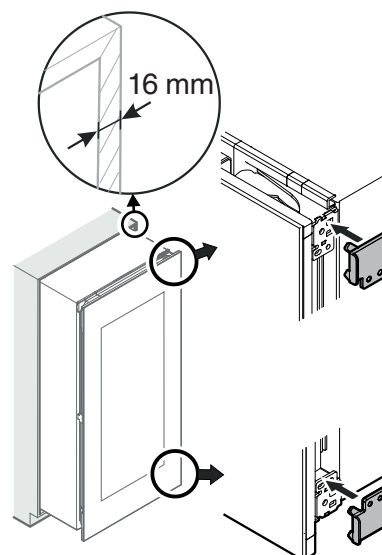
Spotřebiče s dveřmi na pravé straně



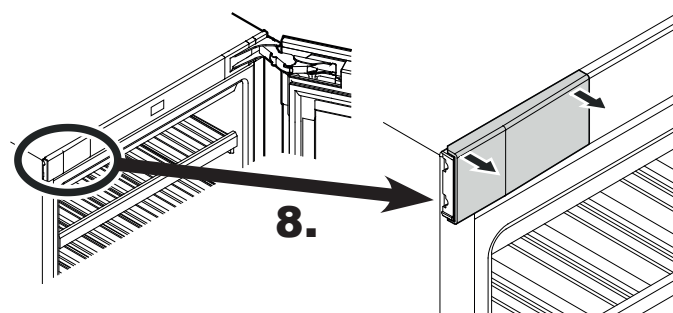
6. Demontujte transportní pojistky.



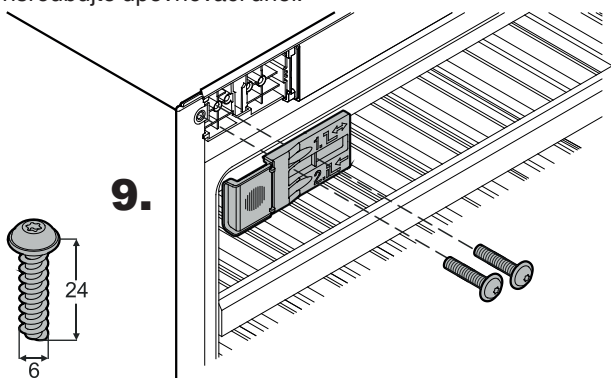
7. Pouze v případě, když tloušťka stěny je menší než 19 mm: Namontujte rozpěrné díly.



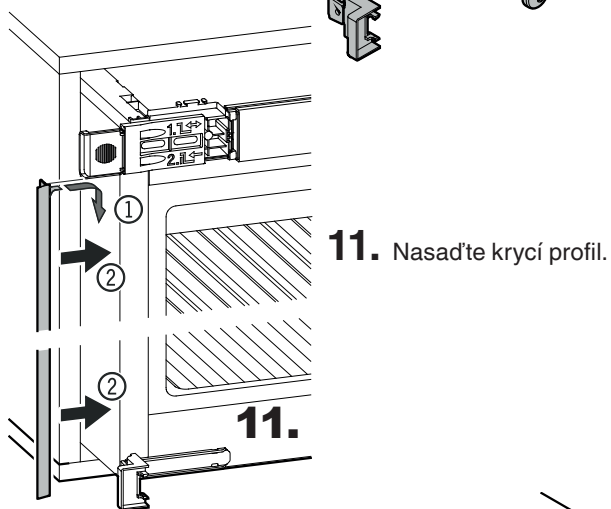
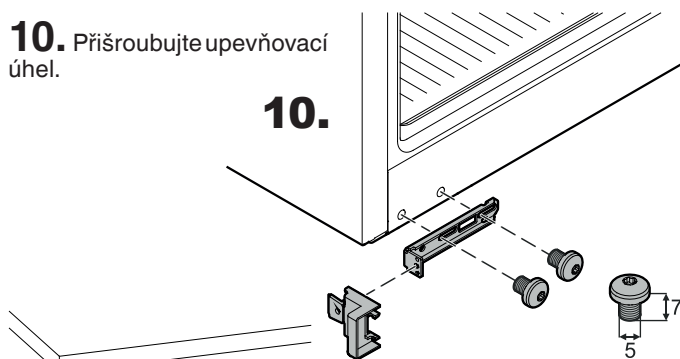
8. Sundat kryt.



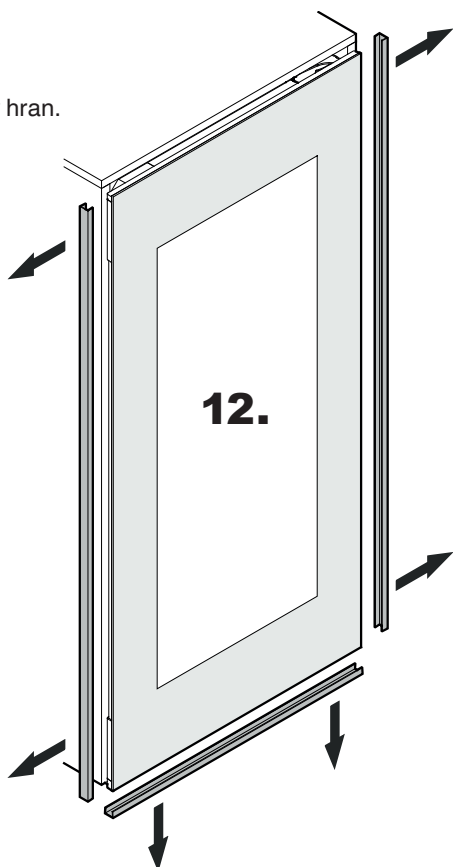
9. Přišroubujte upevňovací úhel.



10. Přišroubujte upevňovací úhel.

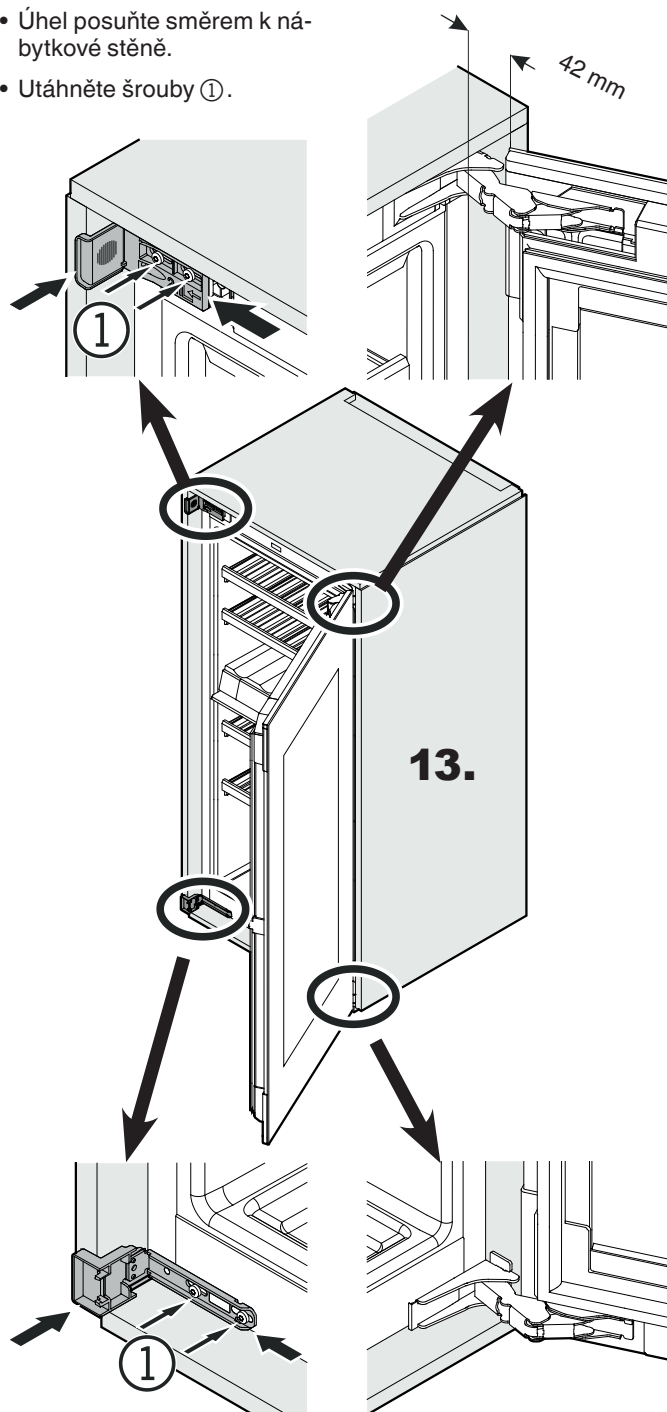


12. Sejměte kryty hran.

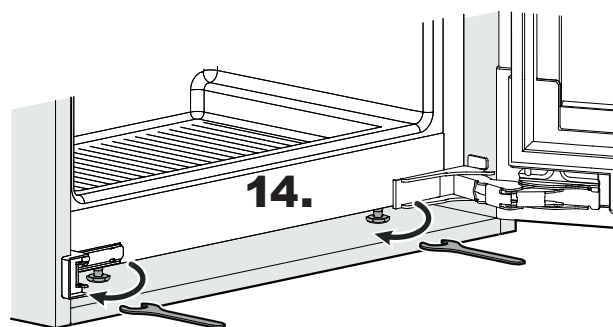


13. Spotřebič úplně zasuňte do skříňky. Zkontrolujte, zda je dodržen stejně velký rozměr po celém obvodu.

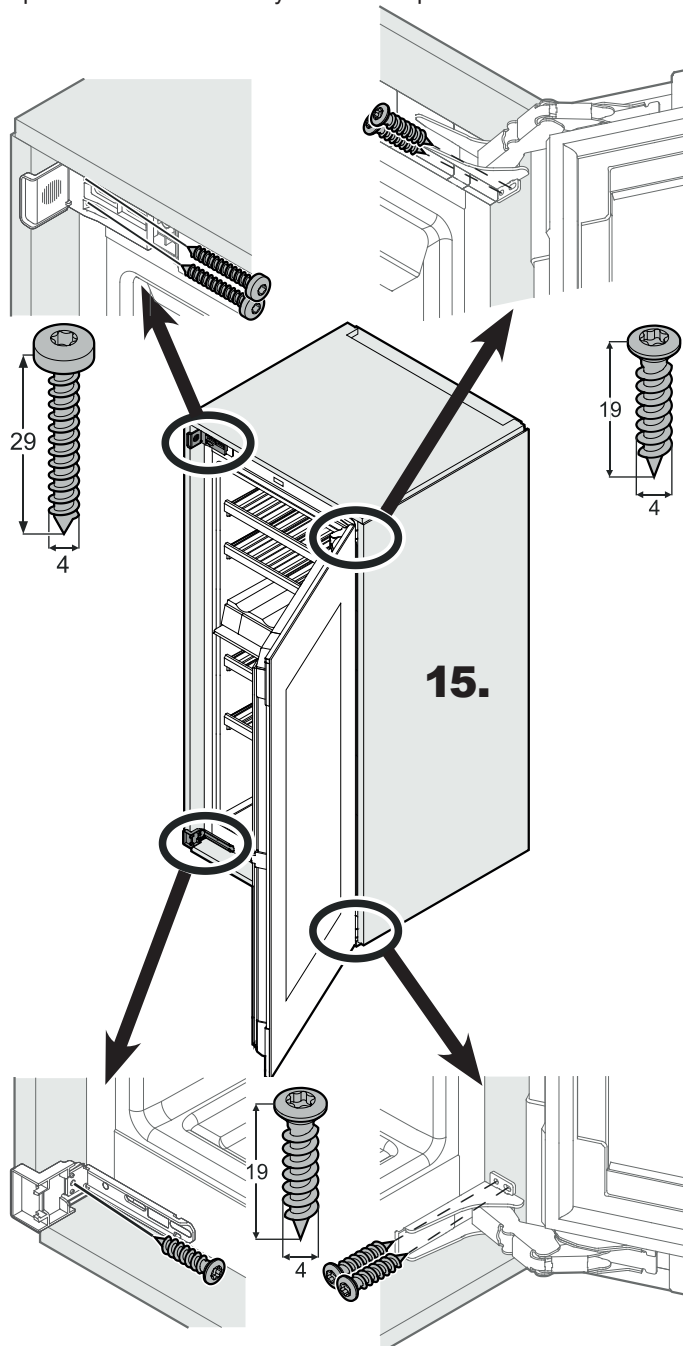
- Povolte šrouby ①.
- Úhel posuňte směrem k nábytkové stěně.
- Utáhněte šrouby ①.



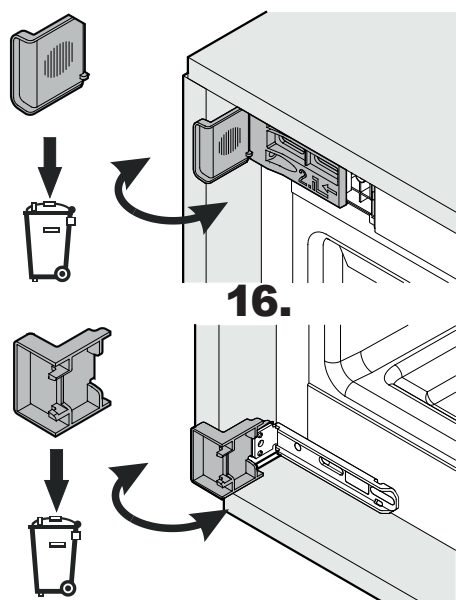
14. Spotřebič vyrovnejte seřizovacími patkami - viz kapitola "Nastavení dveří" na str. 72.



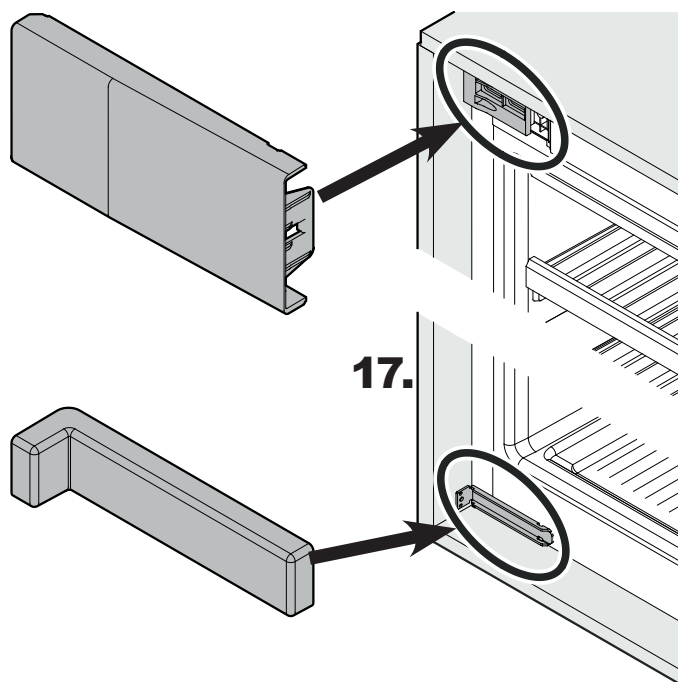
15. Upevněte spotřebič šrouby zasunutými do závěsů a upevňovacích úhlů k nábytkovému korpusu.



16. Odломte přední díl příložného úhelníku a odstraňte ho.



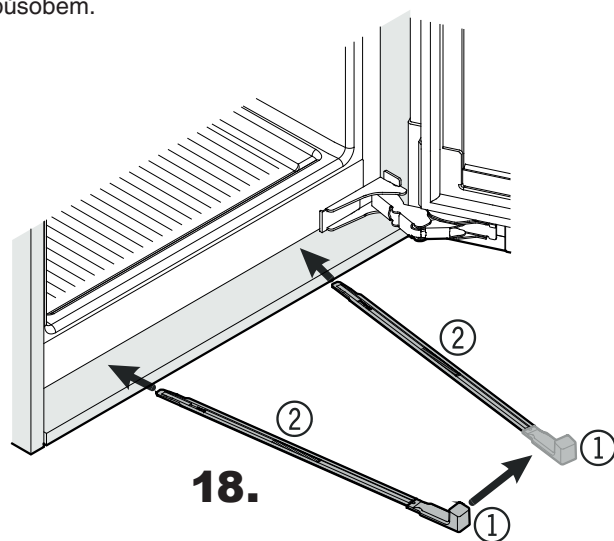
17. Nasad'te kryty.



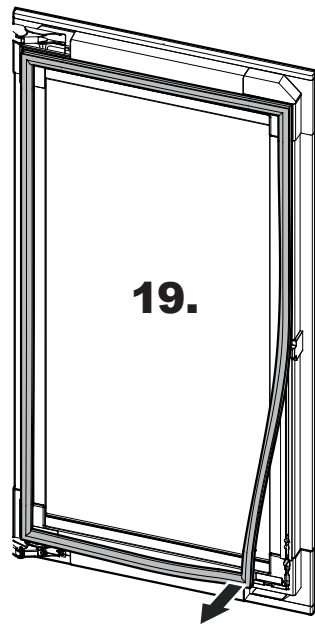
18. Spotřebič dole vzadu podepřete:

Nasuňte madlo ① na stabilizační lištu ② a zasuňte stabilizační lištu do dna spotřebiče.

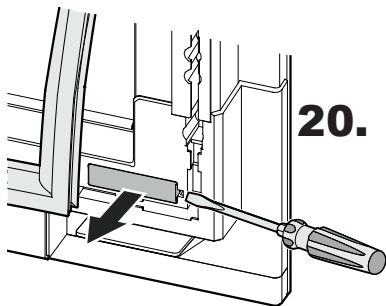
Uvolněte madlo a zasuňte druhou stabilizační lištu stejným způsobem.



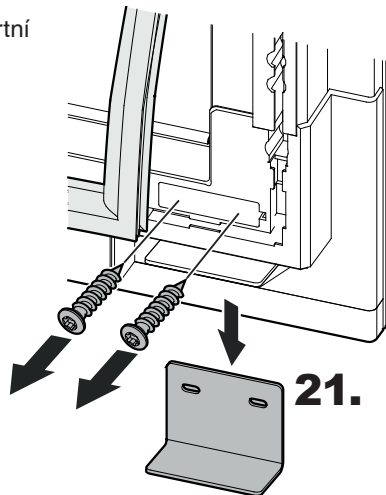
19. Demontujte těsnění.



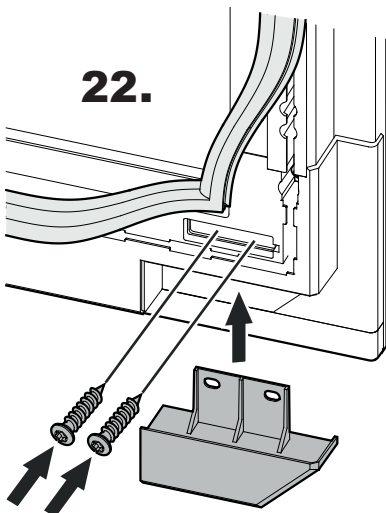
20. Sundat kryt.



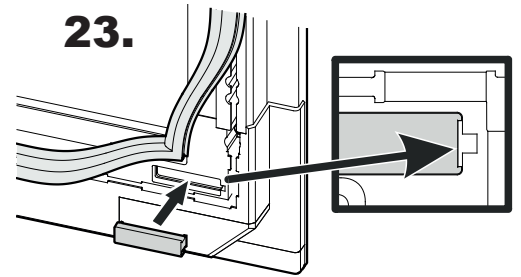
21. Demontujte transportní pojistky.



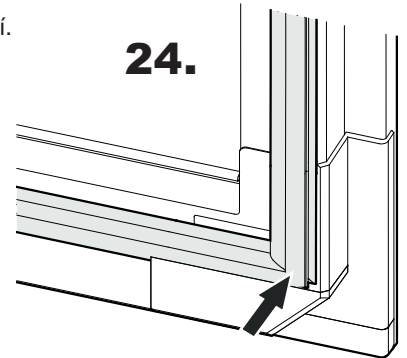
22. Přišroubujte kryt.



23. Nasadte kryt.



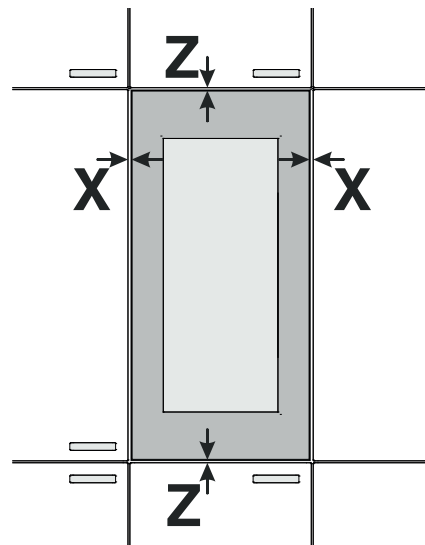
24. Namontujte těsnění.



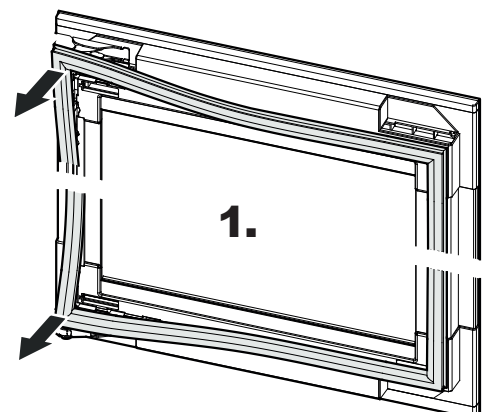
Zkontrolujte, zda spotřebič stojí pevně a spolehlivě v nábytkovém korpusu a zda se dveře správně zavírají.

Tím je montáž dokončena.

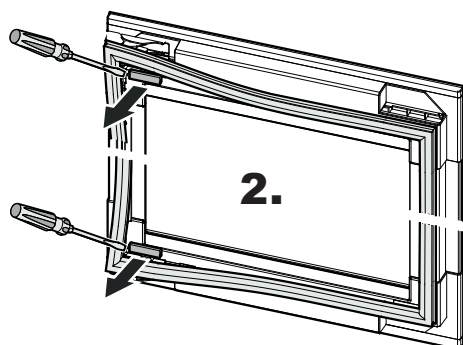
Nastavení dveří



1. Demontujte těsnění.

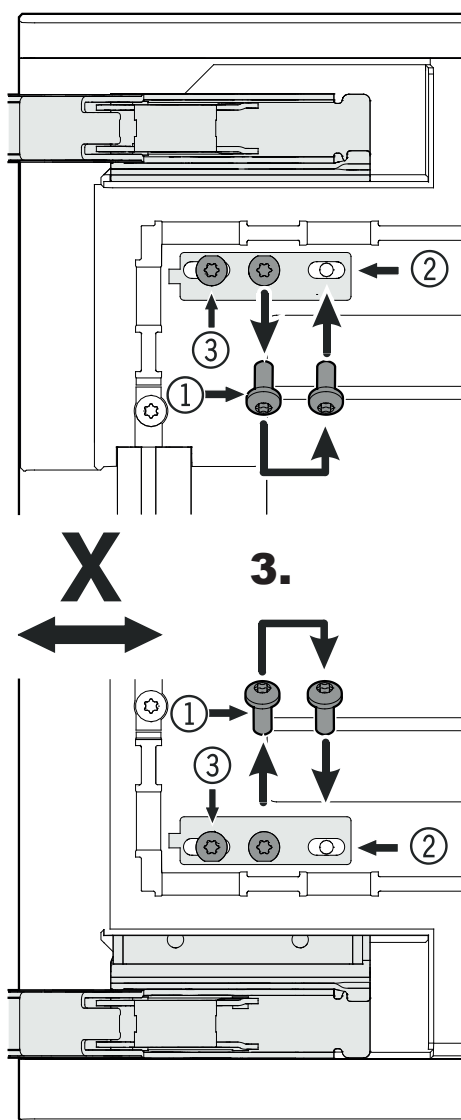


2. Sundat kryty.

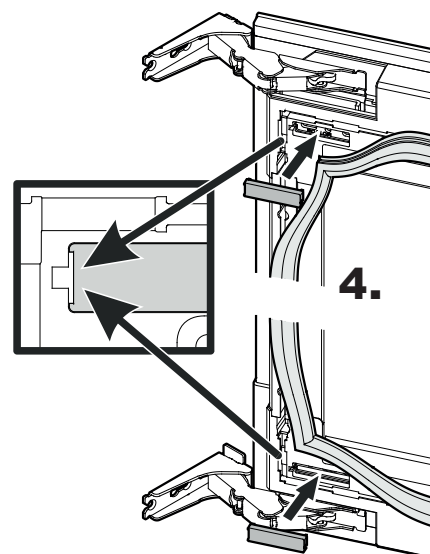


3.

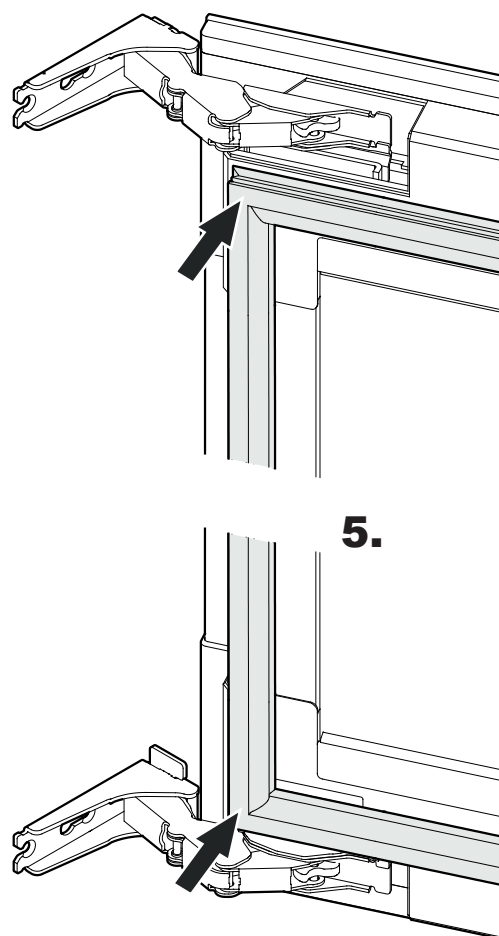
- Vyšroubujte šrouby ①.
- Přemístěte je do polohy ②.
- Povolte šrouby ③.
- Nastavte spáru.
- Utáhněte šrouby ① a ③.



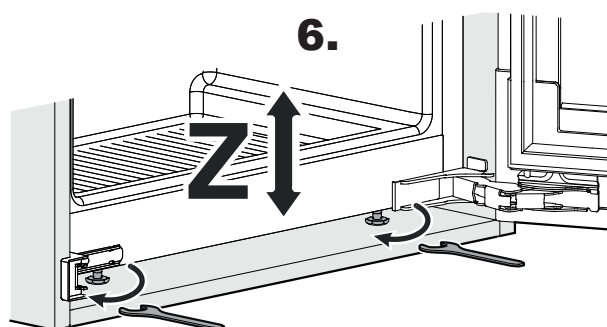
4. Nasad'te kryty.



5. Namontujte těsnění.



6. Nastavte spáru ve směru Z.





Liebherr Hausgeräte Lienz GmbH

Dr.-Hans-Liebherr-Strasse 1

A-9900 Lienz

Österreich

www.liebherr.com





Montážní návod

Quality, Design and Innovation



home.liebherr.com/fridge-manuals




LIEBHERR

Obsah

1	Všeobecné bezpečnostní pokyny	2
2	Podmínky instalace	3
2.1	Místnost.....	3
2.2	Instalace více přístrojů.....	3
2.3	Elektrické připojení.....	4
3	Rozměry spotřebiče	4
4	Rozměry výklenku	5
5	Požadavky na větrání	6
6	Hmotnosti čel nábytku	6
7	Připojení vody*	6
7.1	Rozměry pro připojení vody.....	6
7.2	Tlak vody.....	7
8	Přeprava spotřebiče	7
9	Vybalení přístroje	7
10	Instalace přístroje	7
10.1	Po instalaci.....	7
11	Likvidace obalu	7
12	Vysvětlení dalších symbolů	8
13	Dvířka mrazicího oddílu *****	8
13.1	Přesazení dveřního dorazu.....	9
14	Změna strany otvírání dveří	9
15	Připojení spotřebiče k přívodu vody*	11
15.1	Připojení hadice.....	11
15.2	Kontrola vodního systému.....	12
16	Montáž přístroje do výklenku	12
17	Čela nábytku	19
17.1	Rozměry.....	19
17.2	Montáž čela/čel nábytku.....	19
17.3	Nastavení rozměru šterbiny bez kolize.....	19
18	Nádržka na vodu*	20
18.1	Vložení nádržky na vodu.....	20
19	Vodní filtr*	20
19.1	Vložení vodního filtru.....	20
20	Připojení spotřebiče k elektrickému napájení	21

Výrobce trvale pracuje na dalším vývoji všech typů a modelů. Mějte proto laskavě pochopení pro to, že si musíme vyhradit právo na změny tvaru, vybavení a technické části.

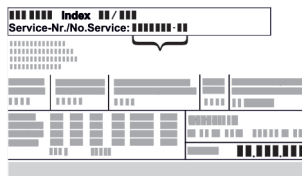
Symbol	Vysvětlení
	Přečtení návodu Abyste se seznámili se všemi výhodami nového spotřebiče, přečtěte si prosím pozorně pokyny v tomto návodu k obsluze.

Symbol	Vysvětlení
	Doplňující informace na internetu Digitální návod s dalšími informacemi a v jiných jazycích najdete online pomocí QR kódu na přední straně návodu nebo po zadání servisního čísla na home.liebherr.com/fridge-manuals . Servisní číslo najdete na typovém štítku:  <i>Fig. Zobrazení příkladu</i>
	Kontrola přístroje Zkontrolujte všechny části, zda nejsou po přepravě poškozené. V případě reklamaci se obraťte na prodejce nebo zákaznický servis.
	Odchytky Tento návod je určen pro více modelů, takže jsou možné odchytky. Části návodu, které se týkají pouze některých přístrojů, jsou označeny hvězdičkou (*).
	Pokyny pro jednotlivé činnosti a výsledky těchto činností Pokyny pro jednotlivé činnosti jsou označeny ▶. Výsledky těchto činností jsou označeny ▷.
	Video Videa týkající se přístrojů jsou k dispozici na kanálu YouTube Liebherr-Hausgeräte.

1 Všeobecné bezpečnostní pokyny

- Tento návod k montáži pečlivě uchovejte, abyste do něj mohli kdykoliv nahlédnout.
- Pokud předáte přístroj dalšímu vlastníkovi, pak mu jej předejte včetně návodu k montáži.
- Pro řádné a bezpečné použití přístroje si tento návod k montáži pečlivě přečtěte před jeho instalací a použitím. Vždy dodržujte pokyny, bezpečnostní pokyny a výstražné pokyny, které jsou v něm uvedeny. Jsou důležité, abyste mohli zařízení bezpečně a bezchybně instalovat a provozovat.
- Nejprve si přečtěte obecné bezpečnostní pokyny v **návodu k použití**, který patří k tomuto návodu k montáži, v kapitole "Všeobecné bezpečnostní pokyny" a postupujte podle nich. Pokud **návod k použití** již nemůžete nalézt, můžete si **návod k použití** stáhnout z internetu po zadání servisního čísla na stránce home.liebherr.com/fridge-manuals.

manuals. Servisní číslo najdete na typovém



štítku:

- **Během instalace přístroje dodržujte výstražné pokyny a další specifické pokyny uvedené v ostatních kapitolách:**

	NEBEZPEČÍ	označuje bezprostředně nebezpečnou situaci, která může mít za následek úmrtí nebo vážná tělesná zranění, pokud se jí nezamezí.
	VÝSTRAHA	označuje nebezpečnou situaci, která může mít za následek úmrtí nebo vážné tělesné zranění, pokud se jí nezamezí.
	UPOZORNĚNÍ	označuje nebezpečnou situaci, která může mít za následek lehká nebo střední tělesná zranění, pokud se jí nezamezí.
	POZOR	označuje nebezpečnou situaci, která může mít za následek věcné škody, pokud se jí nezamezí.
	Poznámka	označuje užitečné pokyny a tipy.

2 Podmínky instalace



VÝSTRAHA

Nebezpečí požáru při vlhkosti!

Když díly vedoucí elektrický proud nebo přírodní elektrický kabel zvlhnou, může dojít ke zkratu.

- Příklad je koncipován pro instalaci v uzavřeném prostoru. Příklad neprovozujte venku, ani ve vlhkých prostorách či v místech se stříkající vodou.

Použití v souladu s určením

- Příklad instalujte a používejte výhradně v uzavřených místnostech.
- Příklad provozujte pouze v zabudovaném stavu.

2.1 Místnost



VÝSTRAHA

Unikající chladivo a olej!

Požár. Obsažené chladivo je ekologické, ale hořlavé. Obsažený olej je rovněž hořlavý. Unikající chladivo a olej se mohou při příslušné vysoké koncentraci a v kontaktu se externím tepelným zdrojem vznítit.

- Nepoškodte potrubí okruhu chladiva a kompresor.

- Když se přístroj instaluje ve velmi vlhkém prostředí, může se na vnější straně přístroje tvořit kondenzát. Je třeba dbát na správný přívod vzduchu a větrání v místě instalace.
- Čím více chladiva je v přístroji, tím větší musí být prostor, ve kterém je přístroj umístěn. V příliš malých prostorách může při netěsnosti dojít ke vzniku hořlavé směsi plynu a vzduchu. Na 8 g chladiva musí být prostor pro instalaci velký minimálně 1 m³. Údaje o obsaženém chladivu jsou uvedeny na typovém štítku ve vnitřním prostoru přístroje.

2.1.1 Podlaha v místnosti

- Podlaha v místě instalace musí být vodorovná a rovná.
- Pokud spotřebič montujete do kuchyňského nábytku umístěné na nerovné podlaze: Vyrovnajte kuchyňský nábytek.

2.1.2 Umístění v místnosti

- Spotřebič neinstalujte na přímé sluneční světlo nebo vedle topení apod.
- Spotřebič můžete instalovat přímo vedle trouby.
- Pokud spotřebič instalujete přímo vedle trouby, může se spotřeba energie mírně zvýšit. To závisí na délce a intenzitě používání trouby.
- Spotřebič instalujte pouze do stabilního nábytku.

Poznámka

Sadu pro omezení úhlu otevření dveří na 90° lze u přístrojů s tlumičem zavírání objednat v zákaznickém servisu.*

2.2 Instalace více přístrojů

Přístroje jsou vyvinuty pro různé druhy instalace. Pokud chcete umístit více spotřebičů vedle sebe nebo na sebe, zajistěte, aby byly splněny následující předpoklady:

- Vedle sebe nebo na sebe umísťte výhradně takové spotřebiče, které byly pro tento účel vyvinuty.
- Všimněte si poznámek a následující tabulky.

POZOR

Nebezpečí poškození vlivem kondenzátu!

- Spotřebič neinstalujte přímo vedle jiného chladicího nebo mrazicího přístroje.

POZOR

Nebezpečí poškození vlivem kondenzátu!

- Spotřebič neinstalujte přímo nad jiným chladicím nebo mrazicím přístrojem.

Model	Druh instalace
všechny modely	jednotlivě
Modely, jejichž modelové označení začíná na S....	vedle sebe „Side-by-Side“ (SBS)
Modely do maximální výšky výklenku 880 mm a s vyhřívanou vrchní stěnou mohou být nainstalovány „nad sebou“. Horní spotřebič: do maximální výšky výklenku 140 mm	Nad sebou

Modely a jejich druh instalace

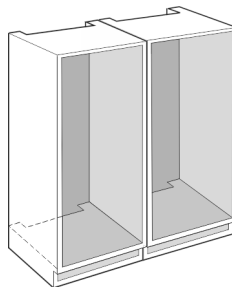


Fig. 1

Každý spotřebič vestavte do samostatného výklenku.

Rozměry spotřebiče

2.3 Elektrické připojení



VÝSTRAHA

Nebezpečí požáru v důsledku nesprávné instalace!

Pokud se síťový kabel nebo zástrčka dotkne zadní strany přístroje, může dojít vlivem vibrací přístroje k poškození síťového kabelu nebo zástrčky a ke zkratu.

- ▶ Ujistěte se při nastavování přístroje, že pod ním není zaseknutý žádný síťový kabel.
- ▶ Umístěte přístroj tak, aby se nedotýkal zástrčky nebo síťových kabelů.
- ▶ Do zásuvek v oblasti zadní strany přístroje nezapojujte žádné přístroje.
- ▶ Vícenásobné zásuvky nebo rozvodné lišty a další elektronické přístroje (jako např. halogenové transformátory) **neumísťujte a neprovozujte** na zadní straně přístrojů.

	A (m m)	B (m m)	C (m m)	D (m m)	E (m m)
ICB.. 51..2	559	546	1770	549	15
IC.. 51..3 S/ICN.. 51..3 ICBN.. 51..3 ICBN.. 51..3 IC/B/N/bsci 51..				695	
IKG 51Ve03 / IKGN 51Vc03 / IKGN 51Ve03 / IKGBN 51Vd23i			1938		
ICN..56..3 ICBN...56..3					

3 Rozměry spotřebiče

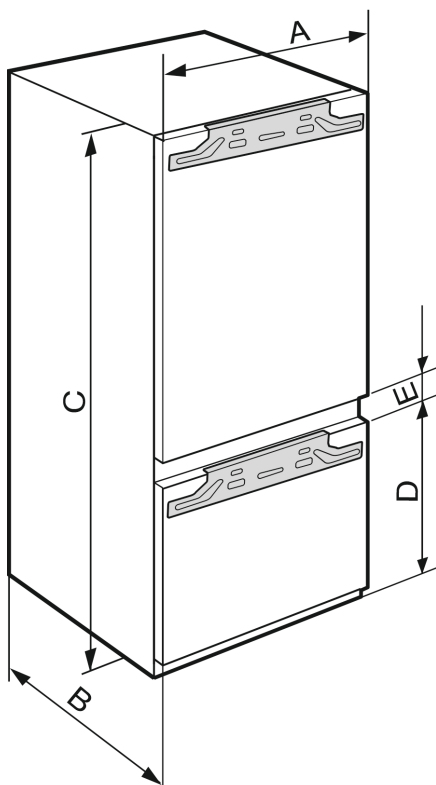


Fig. 2

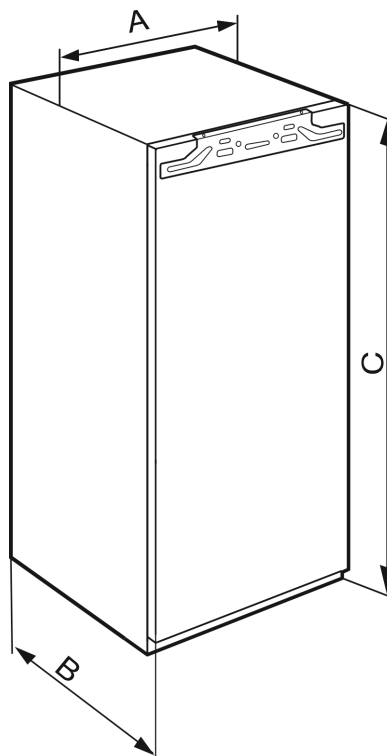


Fig. 3

	A (mm)	B (mm)	C (mm)
IFN 35..	559	546	712
IR.. 39.. SIBai 39.. SIBa20i 39.. S/IF/N.. 39..			872
IR.. 40.. IRB.. 40..			1022
IR.. 41.. IRB.. 41.. IRBbsbi 41.. SIFN.. 41..			1213
IR.. 45.. IRB.. 45.. IRBbsbi 45.. SIFN.. 45..			1395
IRB.. 48..			1572
IR.. 51.. IRD.. 51.. IRB.. 51.. IRBbsci 51.. IRBP.. 51.. IRBPbsci 51.. SIFN.. 51.. SIFN.. 51.. IK 51Ve00 / IK 51Ve01 / IKB 51Vc50i / IKB 51Vc51i			1770

U spotřebičů s pevným připojením vody dodržujte následující informace:

- Připojení vody (viz 7 Připojení vody*)
- Připojení spotřebiče k přívodu vody (viz 15 Připojení spotřebiče k přívodu vody*)

IFN..(i) 35..	
F (mm)	714 až 730
G (mm)	560 až 570
H (mm)	min. 550, doporučuje se 560
J (mm)	min. 500
L (mm)	max. 19

IFN..(i) 39.. / IR..(i) 39.. / SIBa20i 3905 / SIFN..i 39..	
F (mm)	874 až 890
G (mm)	560 až 570
H (mm)	min. 550, doporučuje se 560
J (mm)	min. 500
L (mm)	max. 19

IR(B)..(i) 40..	
F (mm)	1024 až 1040
G (mm)	560 až 570
H (mm)	min. 550, doporučuje se 560
J (mm)	min. 500
L (mm)	max. 19

IR(B)..(i) 41.. / IRBbsbi 4170 / SIFN..i 41..	
F (mm)	1216 až 1236
G (mm)	560 až 570
H (mm)	min. 550, doporučuje se 560
J (mm)	min. 500
L (mm)	max. 19

IR(B)..(i) 45.. / IRBbsbi 4570 / SIFN..i 45..	
F (mm)	1397 až 1413
G (mm)	560 až 570
H (mm)	min. 550, doporučuje se 560
J (mm)	min. 500
L (mm)	max. 19

IRB..i 48..	
F (mm)	1574 až 1590
G (mm)	560 až 570
H (mm)	min. 550, doporučuje se 560
J (mm)	min. 500
L (mm)	max. 19

4 Rozměry výklenku

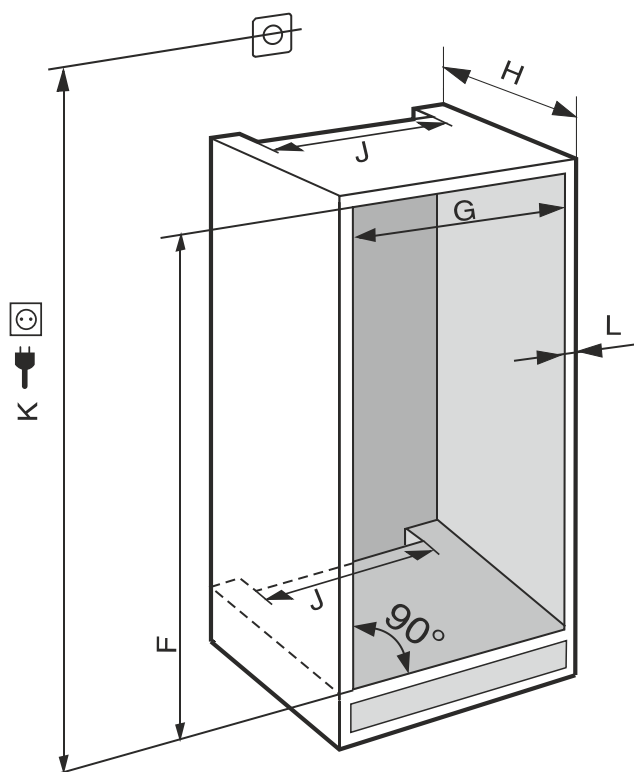


Fig. 4 (K): max. 2100 mm

Požadavky na větrání

IC(B)(N)..(i) 51.. / ICBNbsci 5173 / IKG 51Ve03 / IKGN 51Vc03 / ICNbsci 5173 / IKGN 51Ve03 / IR(B)(P)..(i) 51.. / IRD..i 51.. / IRBbsci 5170 / IRBbsci 5171 / IRBPbsci 5170 / IKB 51Vc50i / IKB 51Vc51i / IK 51Ve00 / IK 51Ve01 / SICN..i 51.. / SIFN..(i) 51.. / SIFNbsdi 51..

F (mm)	1772 až 1788
G (mm)	560 až 570
H (mm)	min. 550, doporučuje se 560
J (mm)	min. 500
L (mm)	max. 19

Deklarovaná spotřeba energie byla změřena při hloubce kuchyňského nábytku 560 mm. Spotřebič je plně funkční při hloubce kuchyňského nábytku 550 mm, má ale nepatrně vyšší spotřebu energie.

- ▶ Zkontrolujte tloušťku stěny sousedních skříněk: Musí být min. 16 mm.
- ▶ Spotřebič instalujte pouze do pevného, stabilního kuchyňského nábytku. Nábytek zajistěte proti převrácení.
- ▶ Kuchyňský nábytek vyrovnejte pomocí vodováhy a montážního úhlooměru a v případě potřeby vyrovnejte podložkami.
- ▶ Ujistěte se, že podlaha a boční stěny nábytku jsou vzájemně v pravém úhlu.

5 Požadavky na větrání

POZOR

Zakryté ventilační otvory!

Poškození. Přístroj se může přehřívat, což může snížit životnost různých částí přístroje a vést k funkčním omezením.

- ▶ Je třeba stále dbát na správný přívod vzduchu a odvětrávání.
- ▶ Vždy udržujte volné ventilační otvory nebo mřížky v krytu přístroje a v kuchyňském nábytku (vestavný přístroj).
- ▶ Větrací štěrby nikdy nezakrývejte.

Bezpodmínečně zachovejte větrací profily:

- Hloubka větrací šachty na zadní stěně nábytku musí být minimálně 38 mm.
- Pro větrací a odvodušňovací profily je v podstavci i v horní části kuchyňské linky zapotřebí min. 200 cm².
- V zásadě platí: Čím větší je ventilační průřez, tím úsporněji přístroj funguje.

Pro provoz přístroje je zapotřebí dostatečný přívod a odvod vzduchu. Větrací mřížky namontované z výroby zajišťují účinný větrací průřez na přístroji 200 cm². Pokud větrací mřížku nahradíte krytkou, musí mít nejméně stejný nebo větší větrací průřez jako větrací mřížka výrobce.

6 Hmotnosti čel nábytku

POZOR

Nebezpečí poškození v důsledku příliš těžkých nábytkových dvířek!

Pokud jsou dvířka skříněk příliš těžká, nelze vyloučit poškození závěsů, a z toho vznikající funkční poruchy.

- ▶ Před montáží nábytkových dvířek se ujistěte, že nebude překročena přípustná hmotnost nábytkových dvířek.

Výška výklenku (mm)*	Maximální hmotnost nábytkových dvířek (kg)*
720	16
880	16

Výška výklenku (mm)*	Maximální hmotnost nábytkových dvířek (kg)*
1020	13
1220	19
1400	21
1580	22
1780	26

jednodveřové chladničky a mrazáky

Výška výklenku (mm)*	Maximální hmotnost nábytkových dvířek (kg)*	
	Dvířka chladničky*	Dvířka mrazničky*
1780	18	12

Kombinace

7 Připojení vody*

Pokud je váš stroj vybaven pevnou přípojkou vody, je příslušná hadice součástí přístroje.

Poznámka

Jako příslušenství můžete zakoupit hadici v jiné délce.

Přehled rozměrů pro připojení vody:	(viz 7.1 Rozměry pro připojení vody)
Požadavky na tlak vody:	(viz 7.2 Tlak vody)
Vytvoření připojení vody:	(viz 15 Připojení spotřebiče k přívodu vody*)

7.1 Rozměry pro připojení vody

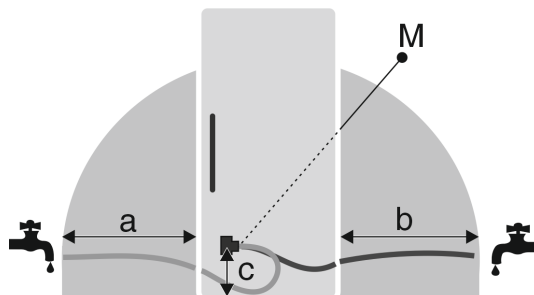


Fig. 5

(a) Maximální dostupná délka hadice*

(c) Vzdálenost elektromagnetického ventilu od podlahy*

(b) Maximální dostupná délka hadice*

(M) Elektromagnetický ventil*

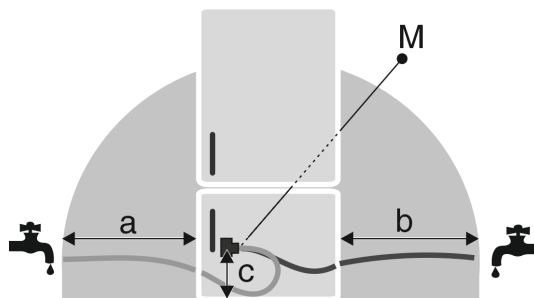


Fig. 6

- (a) Maximální dostupná délka hadice* (c) Vzdálenost elektromagnetického ventilu od podlahy*
- (b) Maximální dostupná délka hadice* (M) Elektromagnetický ventil*

a	b	c
~ 1200 mm	~ 1200 mm	~ 55 mm

7.2 Tlak vody

Přípojný vedení vody a vstupní elektromagnetický ventil spotřebiče jsou vhodné na tlak vody až do 1 MPa (10 bar).

Abyste zajistili správnou funkci spotřebiče (průtok, velikost kostek ledu, hlučnost), udržujte následující tlak vody:

Tlak vody:	
bar	MPa
1,5 až 6,2	0,15 až 0,62

Tlak vody při použití vodního filtru:*	
bar*	MPa*
2,8 až 6,2	0,28 až 0,62

Když je tlak vyšší než 6,2 bar:

- ▶ Předřadte reduktor tlaku.
- ▶ Vytvořte připojení vody. (viz 15 Připojení spotřebiče k přívodu vody*)

8 Přeprava spotřebiče

Dodržujte při přepravě spotřebiče:

- ▶ Spotřebič přepravujte ve stojaté poloze.
- ▶ Spotřebič přepravujte pomocí dvou osob.

Při prvním uvádění do provozu:

- ▶ Spotřebič přepravujte zabalený.

Při přepravě spotřebiče po prvním uvedení do provozu (např. při stěhování nebo čištění):

- ▶ Vyprázdněte spotřebič.
- ▶ Zajistěte dveře proti nechtěnému otevření.

9 Vybalení přístroje

Při poškození přístroje ihned - ještě před připojením - informujte dodavatele.

- ▶ Zkontrolujte přístroj a obal, zda nejsou po přepravě poškozené. Pokud se domníváte, že došlo k poškození, obraťte se neprodleně na dodavatele.
- ▶ Odstraňte všechny materiály ze zadní strany nebo z bočních stěn spotřebiče, které mohou bránit správné instalaci a ventilaci.
- ▶ Odstraňte z přístroje všechny ochranné fólie. Nepoužívejte při tom žádné špičaté nebo ostré předměty!

10 Instalace přístroje



UPOZORNĚNÍ

Nebezpečí zranění těžkým spotřebičem!

- ▶ Spotřebič musí na místo instalace přepravovat dvě osoby.



VÝSTRAHA

Nebezpečí zranění a poškození v důsledku nestabilního přístroje!

Přístroj se může převrhnout.

- ▶ Přepevněte přístroj podle pokynů.



VÝSTRAHA

Nebezpečí požáru a poškození!

- ▶ Na přístroj nepokládejte přístroje produkující teplo, např. mikrovlnou troubu, opékač topinek apod.!

Zabudováním přístroje do kuchyňské linky pokud možno pověřte odborníka.

Přístroj neinstalujte bez pomoci.

10.1 Po instalaci

- ▶ Odstraňte všechny přepravní pojistky.

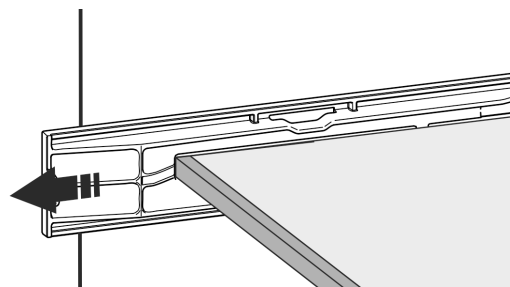
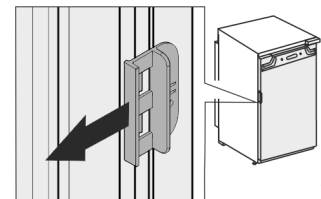
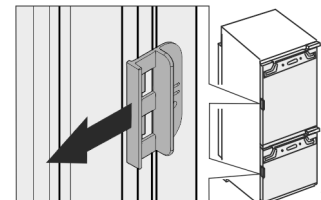


Fig. 7*



- ▶ Stáhněte přepravní pojistku ze dveří spotřebiče.



- ▶ Přístroj očistěte (viz návod k použití, Čištění přístroje).

11 Likvidace obalu



VÝSTRAHA

Nebezpečí udušení balicím materiálem a fólií!

- ▶ Nenechte děti, aby si hrály s balicím materiálem.

Obal je vyroben z recyklovatelného materiálu:

- Vlnitá lepenka/lepenka
- Díly z napěněného polystyrénu
- Fólie a sáčky z polyetylenu
- Stahovací pásky z polypropylénu
- přibitý dřevěný rám s podložkou z polyetylenu*
- ▶ Balicí materiál dopravte na oficiální sběrné místo.

Vysvětlení dalších symbolů

12 Vysvětlení dalších symbolů

	Při tomto kroku manipulace hrozí nebezpečí zranění! Dodržujte bezpečnostní pokyny!
	Návod je určen pro více modelů. Tento krok provádějte pouze v případě, že se vztahuje na Váš přístroj.
	Povšimněte si pro montáž podrobného popisu v textové části návodu.
	Odstavec je platný buď pro jednodvířkový přístroj nebo dvoudvířkový přístroj.
	Vyberte si z alternativ: Přístroj s dveřním dorazem vpravo nebo přístroj s dveřním dorazem vlevo.
	Krok montáže potřebný u IceMaker anebo InfinitySpring.
	Šrouby pouze povolte nebo lehce utáhněte.
	Šrouby utáhněte.
	Ověřte, zda je následující pracovní krok potřebný pro váš model.
	Ověřte správnou montáž / správné usazení použitých součástí.
	Přeměřte zadaný rozměr a v případě potřeby proveďte korekci.
	Nástroj pro montáž: Skládací metr
	Nástroj pro montáž: Akumulátorový šroubovák a nástavec
	Pro lepší přístupnost šroubů se doporučuje dlouhá bitová vložka.

	Nástroj pro montáž: Vodováha
	Nástroj pro montáž: Vidlicový klíč velikosti 7 a 10
	Pro tento pracovní krok jsou potřebné dvě osoby.
	Pracovní krok se provádí na označeném místě.
	Pomůcka pro montáž: Provázek
	Pomůcka pro montáž: Úhlová míra
	Pomůcka pro montáž: Šroubovák
	Pomůcka pro montáž: Nůžky
	Pomůcka pro montáž: Značkovač, mazatelný
	Příslušenství: Vyměte součásti
	Zlikvidujte odborně již nepotřebné díly.

13 Dvířka mrazicího oddílu *****

Dvířka mrazicího oddílu **** můžete při výměně dveřního dorazu přesadit pomocí jednoduchého úkonu. Pokud lze dveře chladničky otevřít na více než 115° (1), můžete mrazicí oddíl otevřít i bez výměny dveřního dorazu. Pokud je úhel otevření (2) dveří přístroje menší, je třeba změnit polohu dveřního dorazu.

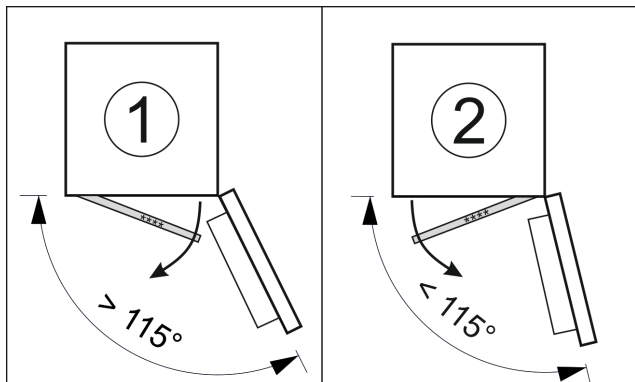


Fig. 8

13.1 Přesazení dveřního dorazu

Posuvník pro přesazení dveřního dorazu se nachází ve spodní části zadní strany dvířek mrazicího oddílu ****.

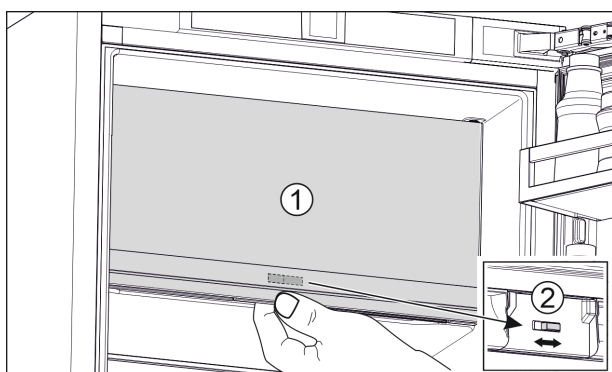


Fig. 9

- ▶ Zavřete dvířka mrazicího oddílu **** (1).
- ▶ Uchopte zdola dvířka mrazicího oddílu ****.
- ▶ Posuňte posuvník (2) buď doprava nebo doleva.

14 Změna strany otvírání dveří

Nástroj

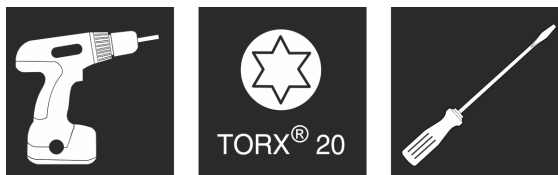


Fig. 10

POZOR

Díly vedoucí proud!

Poškození elektrických součástí.

- ▶ Před změnou strany otvírání dveří vytáhněte síťovou zástrčku.

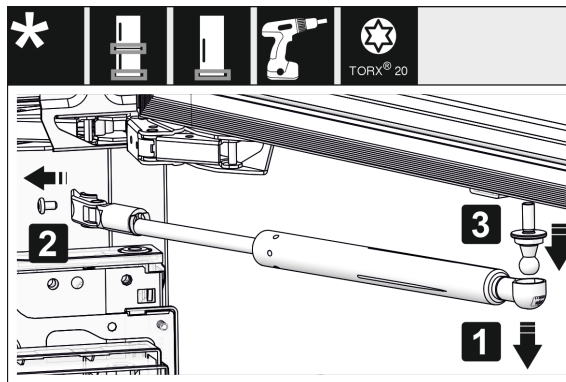


Fig. 11 *

- ▶ Demontáž tlumiče zavírání: Stáhněte tlumič zavírání z kulového čepu (1), odšroubujte držák (2). Odmontujte kulový čep šroubovákem (3).*

Poznámka

Nachází-li se tlumič zavírání těsně nad zemí, můžete kulový čep odmontovat pouze v případě odmontovaných dveří.*

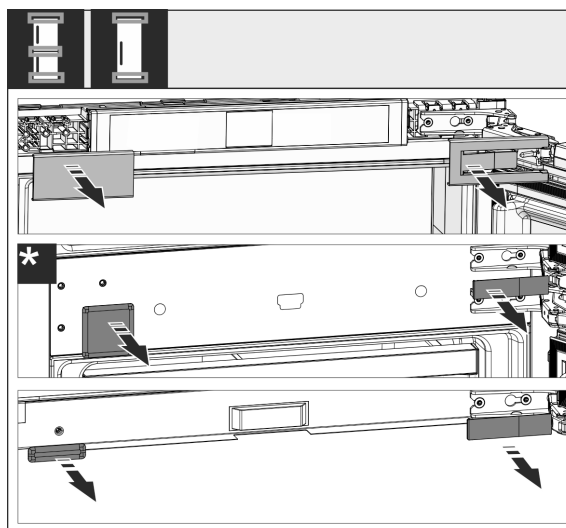


Fig. 12

- ▶ Kryty sejměte.

Poznámka

Při odebrání krytů dbejte na to, aby se nepoškrábal povrch.

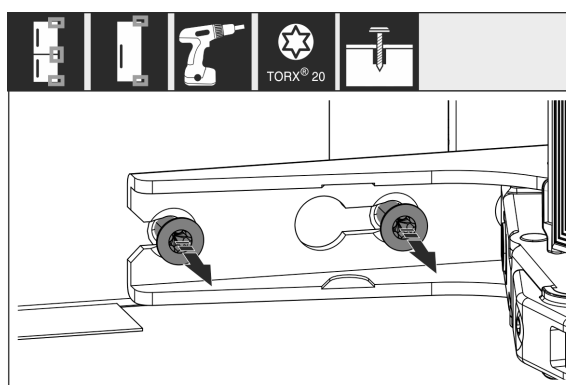


Fig. 13

- ▶ Šrouby na **všech** závěsech pouze povolte, nevyšroubujte.

Změna strany otvírání dveří

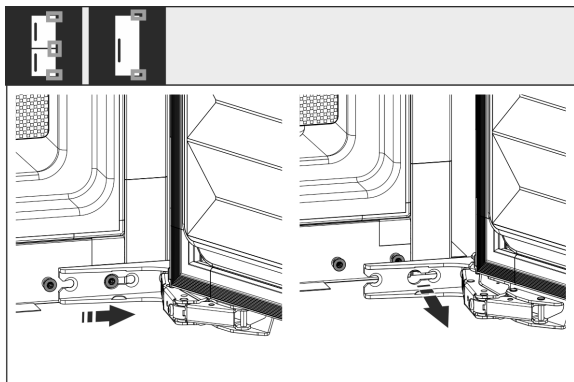


Fig. 14

- Demontáž dvířek: Dvířka posuňte dopředu, poté směrem ven, vyvěste je a postavte stranou.

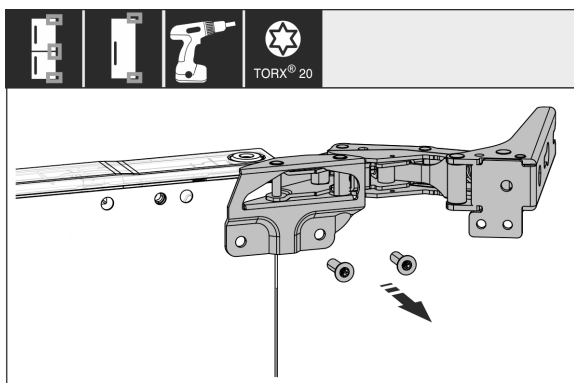


Fig. 15

- Odšroubujte všechny závěsy a položte je spolu se šrouby stranou.

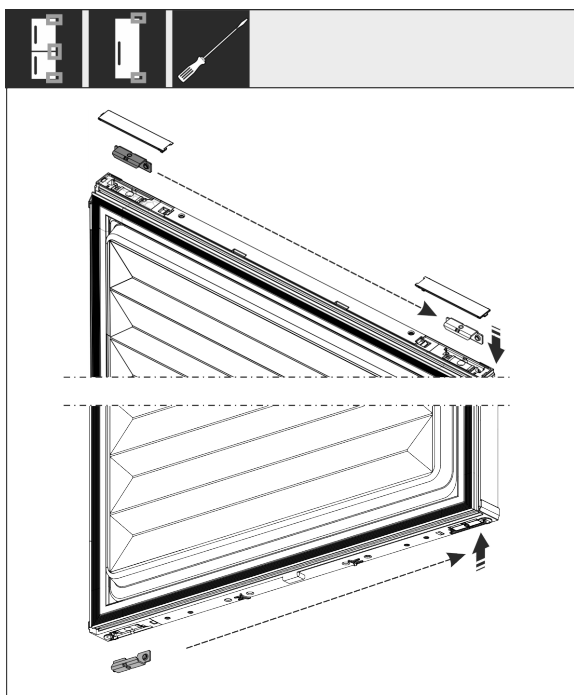


Fig. 16

- Uvolněte úhelník nahoře a dole ze dveří a přesadte jej. Úhelník se musí pro přišroubování závěsů přesadit.

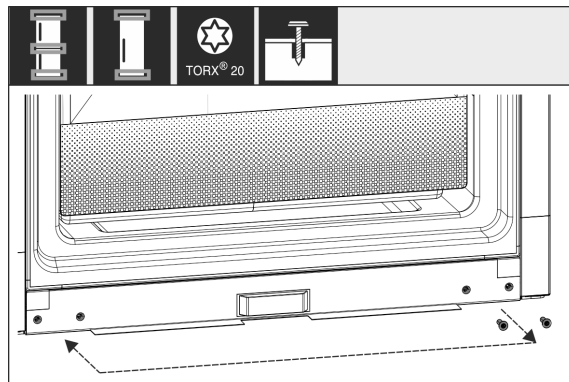


Fig. 17

- Přesadte šrouby pro připevnění závěsů. Po přesazení pevně nepřišroubovejte, závěsy se musejí zavěsit později.

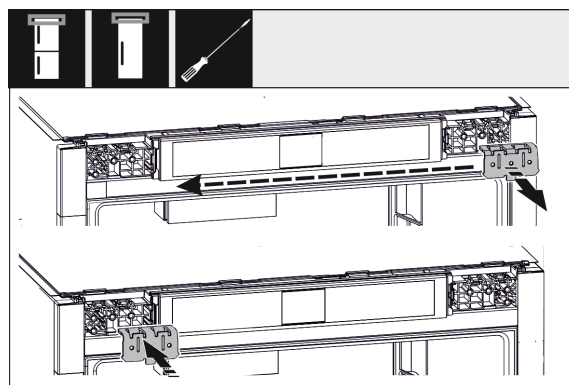


Fig. 18

- Přemístěte upevňovací úhelník na druhou stranu.

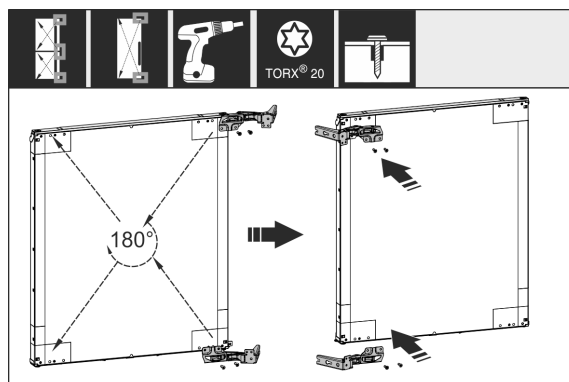


Fig. 19

- Přesadte všechny závěsy otočené o 180° na opačnou stranu a pevně přišroubujte.

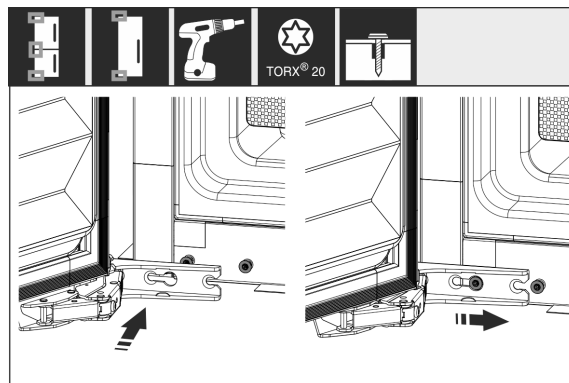


Fig. 20

- Opětná montáž dvířek: Zavěste dvířka se závěsy a dotáhněte šrouby.

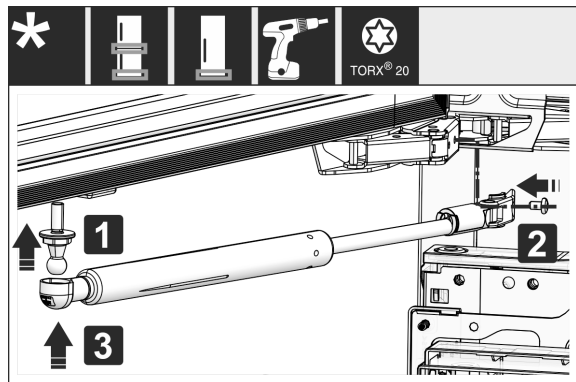


Fig. 21 *

- ▶ Opětovná montáž tlumiče zavírání: Našroubujte kulový čep (1), přišroubujte držák (2) a zavěste do kulového čepu tlumič zavírání.*
- ▶ Zkontrolujte všechny šrouby a příp. je dotáhněte.

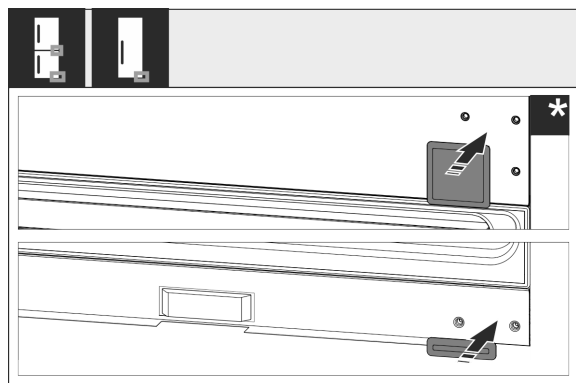


Fig. 22

- ▶ Namontujte znovu kryt dole a uprostřed. Zbývající kryty znovu namontujte teprve po montáži do nábytku.

15 Připojení spotřebiče k přívodu vody*

Zajistěte, aby byly splněny následující předpoklady:

- Rozměry pro připojení na vodovod jsou známy a dodrženy. (viz 7.1 Rozměry pro připojení vody)
- Je dodržen tlak vody. (viz 7.1 Rozměry pro připojení vody)
- Voda se do přístroje přivádí z rozvodu studené vody, který je dimenzován na provozní tlak a je připojený na zásobování pitnou vodou.
- Všechny přístroje a zařízení, které se používají pro přívod vody, vyhovují platným předpisům příslušné země.
- Zadní strana přístroje je přístupná, abyste přístroj mohli připojit k zásobování pitnou vodou.
- Použijte se přiložená hadice. Staré hadice se zlikvidují.
- V připojovací armatuře hadice je sítko a těsnění.
- Mezi hadicovým vedením a domovní přípojkou vody je kohoutek, kterým můžete v případě potřeby přerušit přívod vody.
- Vodovodní kohoutek se nachází mimo zadní část spotřebiče a je snadno přístupný. Díky tomu můžete spotřebič zasunout co nehlouběji do výklenku nábytku a v případě potřeby rychle zavřít kohoutek.



VÝSTRAHA

Nebezpečí úrazu elektrickým proudem kvůli vodě!

- ▶ Před připojením k vedení vody: Přístroj odpojte od sítě zásuvky.
- ▶ Před připojením k přívodnímu vedení vody: Uzavřete přívod vody.
- ▶ Zajistěte, aby přístroj připojoval k přívodu pitné vody pouze kvalifikovaný odborný personál.



VÝSTRAHA

Nebezpečí otravy znečištěnou vodou!

- ▶ Napojte pouze na přívod pitné vody.

15.1 Připojení hadice

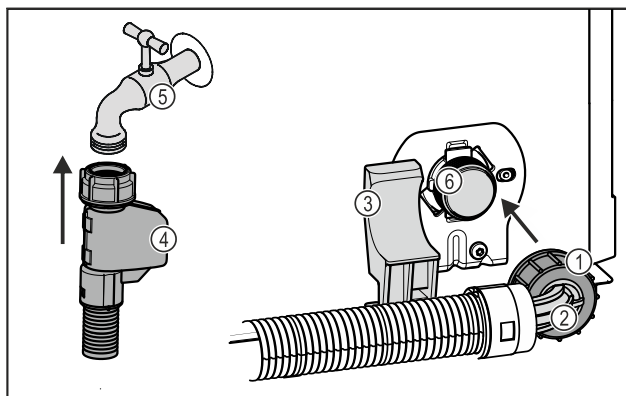


Fig. 23

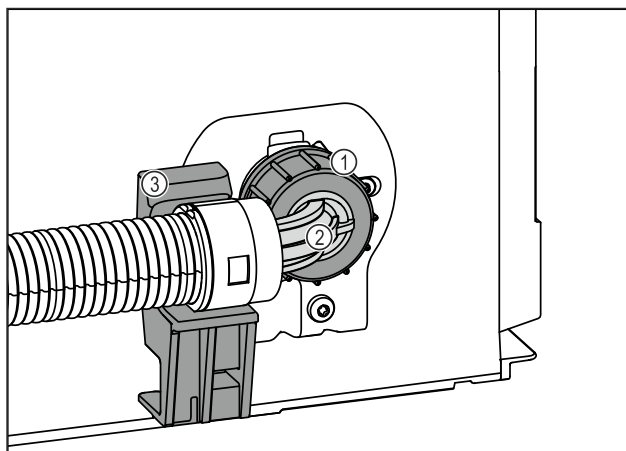


Fig. 23

- (1) Matice
- (2) Zahnutý konec hadice
- (3) Držák
- (4) Rovný konec hadice
- (5) Vodovodní kohoutek
- (6) Elektromagnetický ventil: Elektromagnetický ventil je dole na zadní straně přístroje. Má připojovací závit R3/4.

POZOR

Nebezpečí poškození v důsledku nesprávné montáže!

- ▶ Hadici při montáži nepoškozte ani neohýbejte.
- ▶ Hadici při montáži do výklenku nábytku nepoškozte ani neohýbejte.

Připojení hadice k přístroji:

- ▶ Zahnutý konec hadice Fig. 23 (2) umístěte vodorovně na držák Fig. 23 (3) a přidržte.
- ▶ Rukou našroubujte matici Fig. 23 (1) na závit, až dosáhnete bezpečného a pevného usazení.

Montáž přístroje do výklenku

▷ Hadice je připojená k přístroji.

Připojení hadice k vodovodnímu kohoutku:

- ▶ Rovný konec hadice Fig. 23 (4) připojte k vodovodnímu kohoutku Fig. 23 (5).
- ▷ Hadice je připojená k vodovodnímu kohoutku.

15.2 Kontrola vodního systému

Před kompletní montáží spotřebiče do výklenku nábytku doporučuje společnost Liebherr zkontrolovat těsnost vodního systému.

- ▶ Vložte nádržku na vodu InfinitySpring. (viz 18 Nádržka na vodu*) *
- ▶ Vložte vodní filtr InfinitySpring. (viz 19 Vodní filtr*) *
- ▶ Pomalu otevřete vodovodní kohoutek.
- ▶ Zkontrolujte, zda jsou hadice, přívod vody a přípojky těsné.
- ▷ Vodní systém je zkontrolovaný z hlediska těsnosti.
- ▷ Vodní systém je těsný: Spotřebič můžete kompletně nainstalovat do výklenku nábytku.

Poznámka

InfinitySpring: Před prvním použitím je nutné InfinitySpring uvést do provozu. K tomu je třeba odvzdušnit a vyčistit vodní systém. (viz Quick Start Guide nebo Návod k použití)*

IceMaker: Před prvním použitím je nutné IceMaker vyčistit. (viz Quick Start Guide nebo Návod k použití)*

16 Montáž přístroje do výklenku

Nástroj

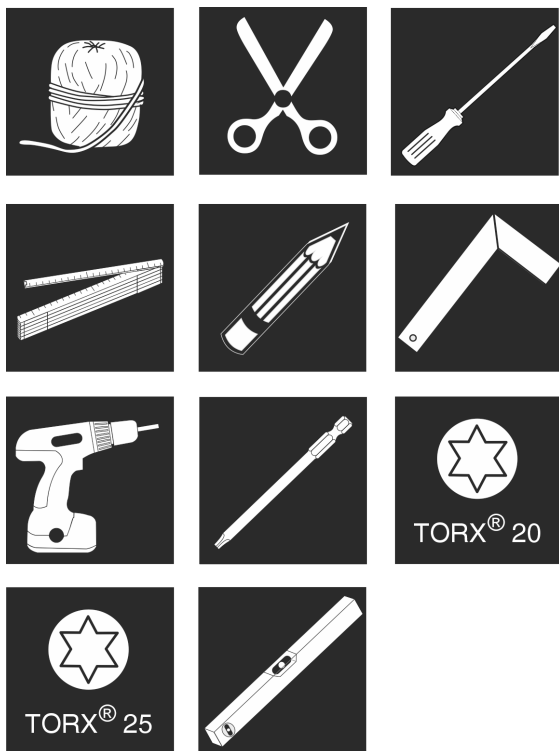


Fig. 24

Přiložené montážní součásti

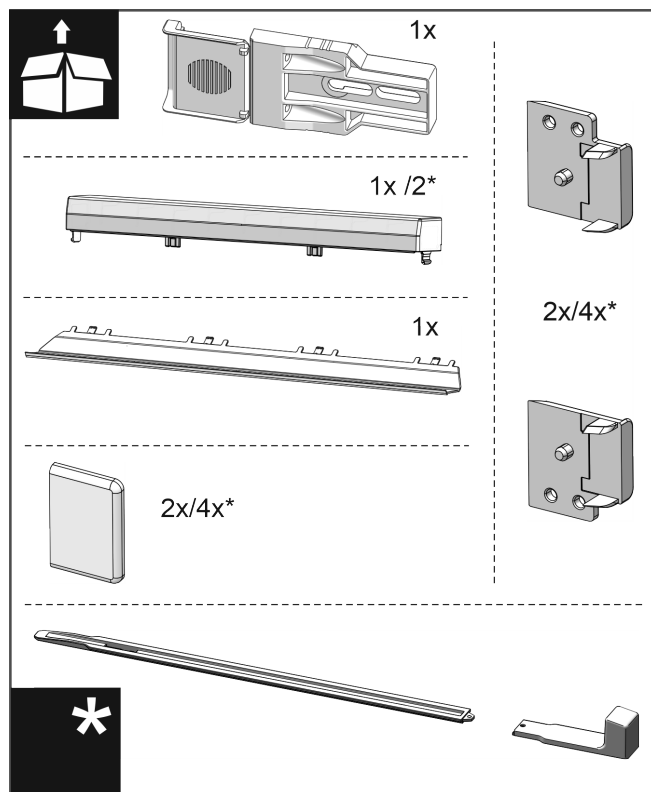


Fig. 25

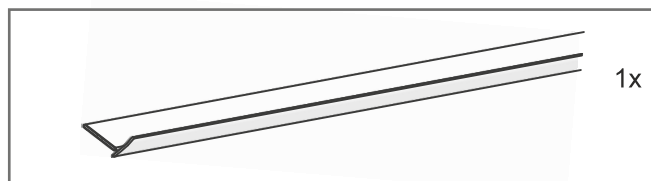


Fig. 26

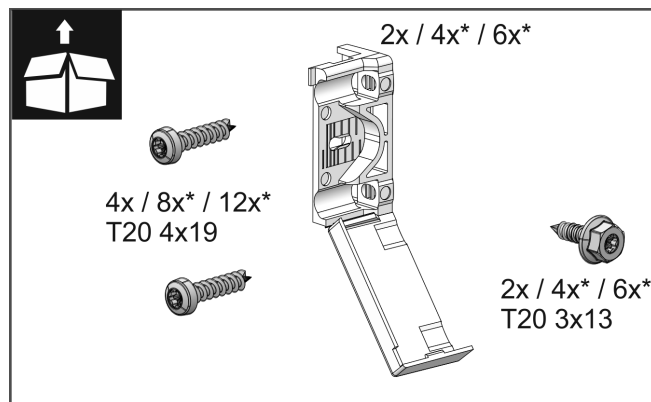


Fig. 27

Montáž přístroje do výklenku

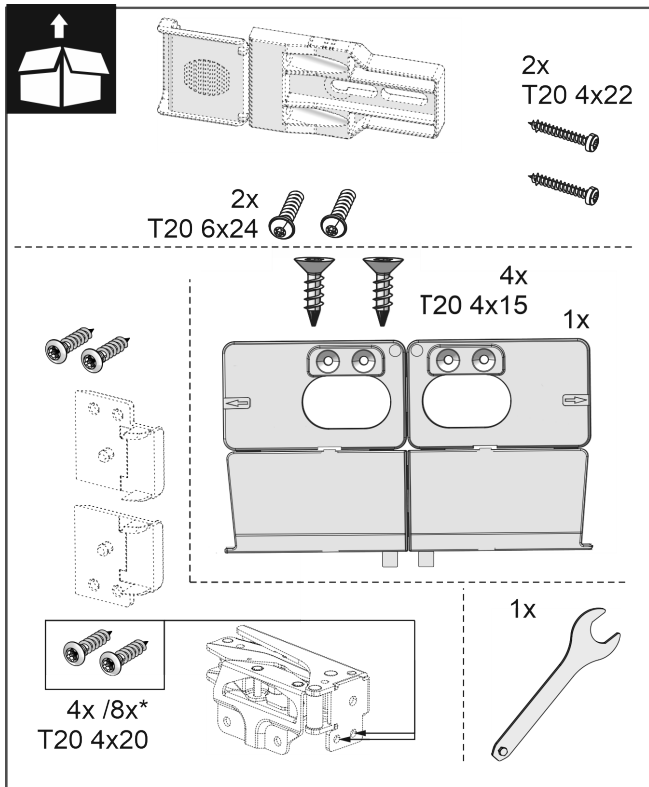


Fig. 28

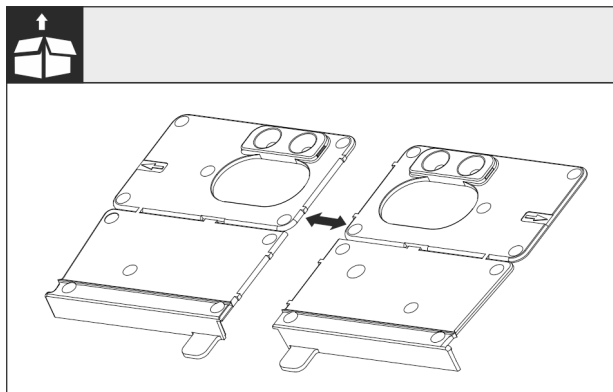


Fig. 29

- ▶ Oddělte montážní úhelník dna v perforaci.

POZOR

Správná montážní hloubka přístroje.

- ▶ Použití montážního úhelníku zajišťuje správnou montážní hloubku přístroje.

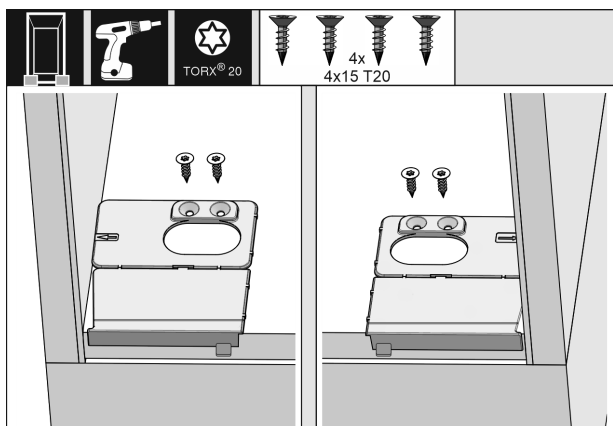


Fig. 30

- ▶ Montážní úhelník dna našroubujte vpravo a vlevo na dno výklenku pro skříň tak, aby lícoval s boční stěnou.

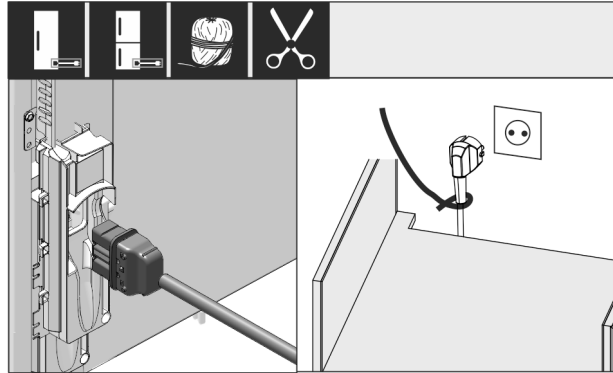


Fig. 31

- ▶ Z přiloženého balení vyjměte přívodní síťový kabel.
- ▶ Zapojte zásuvku chladicího zařízení přívodního síťového kabelu zcela do zástrčky spotřebiče na zadní straně spotřebiče. Dbejte na pevné usazení zásuvky chladicího zařízení.
- ▶ Síťovou zástrčku s pomocí kabelu položte k volné zásuvce.

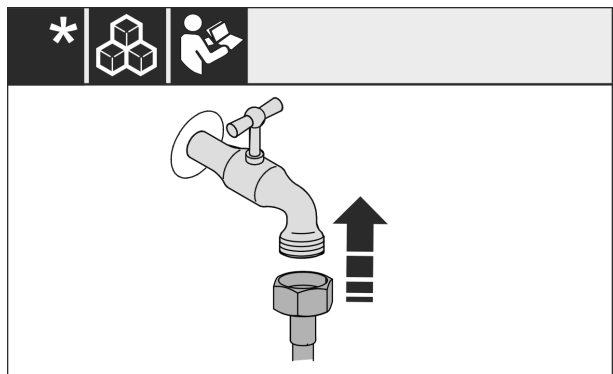


Fig. 32 *

- ▶ Pokud je třeba, nainstalujte nyní přípojku vody podle pokynů v návodu k obsluze.*

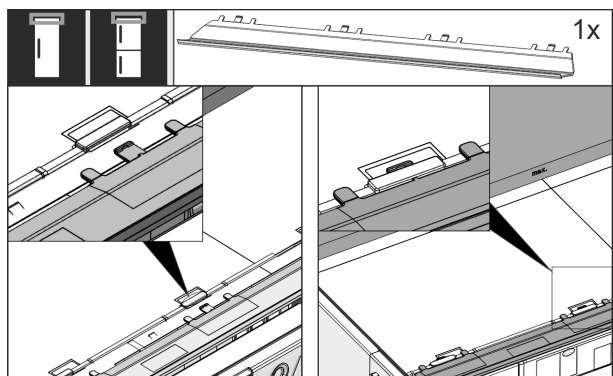


Fig. 33

- ▶ Vyrovnávací clonu zastrčte na horní straně přístroje. Clona se dá posunovat do obou stran.

Montáž přístroje do výklenku

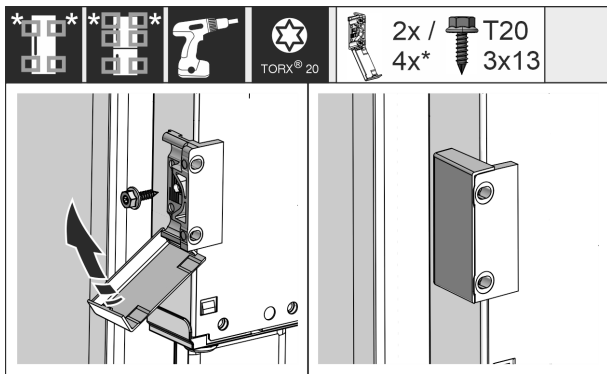


Fig. 34

- ▶ Namontujte upevňovací úhelník. Připevněte připevňovací úhelník na výšku madel nábytkových dveří. U velkých dveří použijte celkem čtyři upevňovací úhelníky.
- ▶ Kryty po montáži zaklapněte na úhelník.

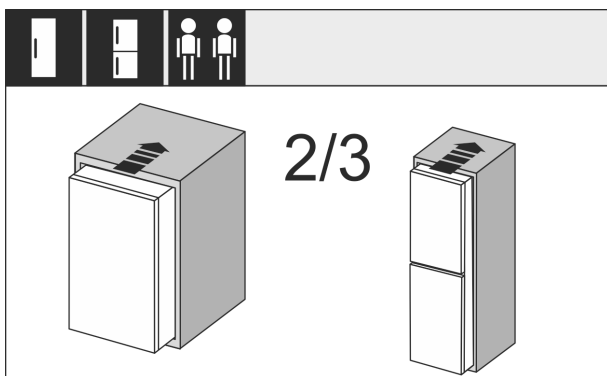


Fig. 35

- ▶ Přístroj zasuněte ze 2/3 do výklenku.

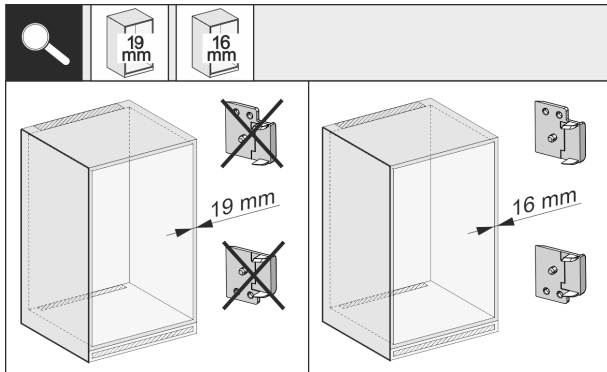


Fig. 36

- ▶ Zkontrolujte tloušťku stěny boční strany nábytku, zda je silná 16 mm nebo 19 mm.

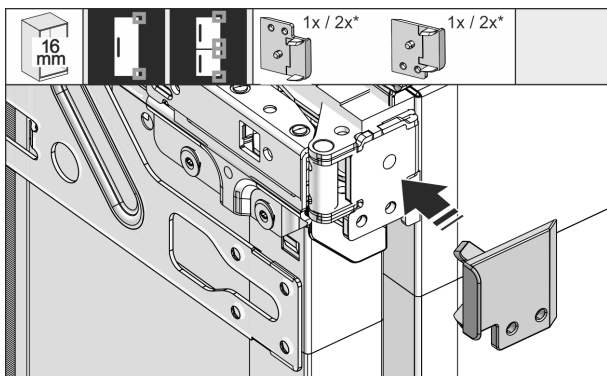


Fig. 37

- ▶ 16 mm silné stěny nábytku: Nasadte distanční vložky na všechny závěsy.

- ▶ 19 mm silné stěny nábytku: Nepotřebujete distanční vložku.

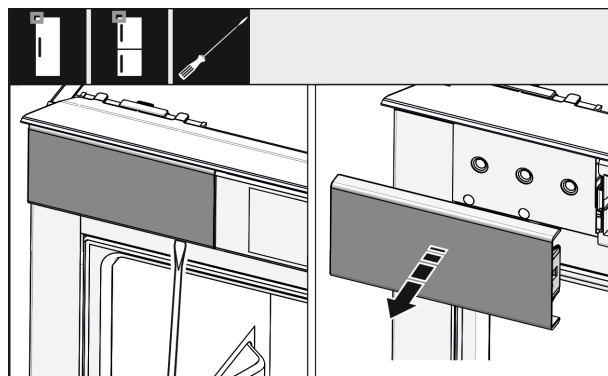


Fig. 38

- ▶ Šroubovákem uvolněte kryt nahoře vlevo a sejměte.

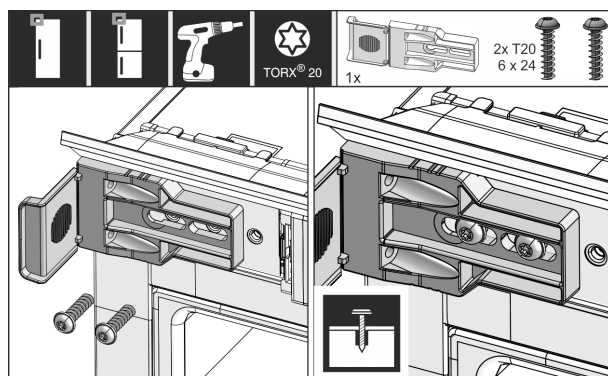


Fig. 39

- ▶ Připevňovací úhelník volně našroubujte. Úhelníkem by mělo být možné snadno posunovat.

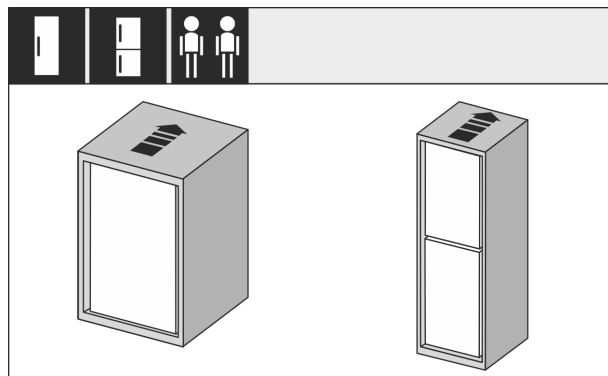


Fig. 40

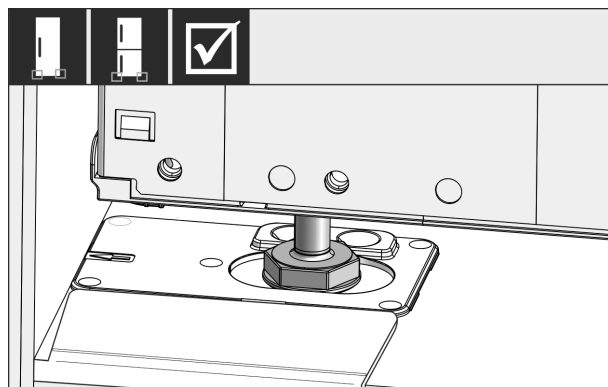


Fig. 41



VÝSTRAHA

Nebezpečí požáru z důvodu zkratu!

- ▶ Když zasunete spotřebič do výklenku: Neohýbejte, neskřípněte nebo nepoškozujte přírodní síťový kabel.
- ▶ Spotřebič neprovozujte s vadným přívodním kabelem.

- ▶ Přístroj zasuňte úplně do výklenku. Seřizovací nožky musí sedět na obou stranách ve vybráních dorazového úhelníku.

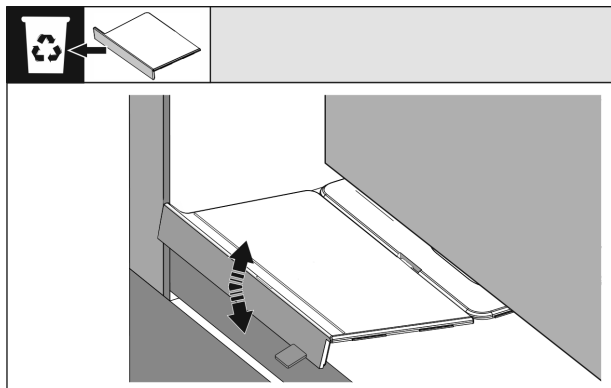


Fig. 42

- ▶ Odeberte doraz montážního úhelníku dna. Doraz pohybováním uvolněte a popř. odtrhněte s pomocí kleští.

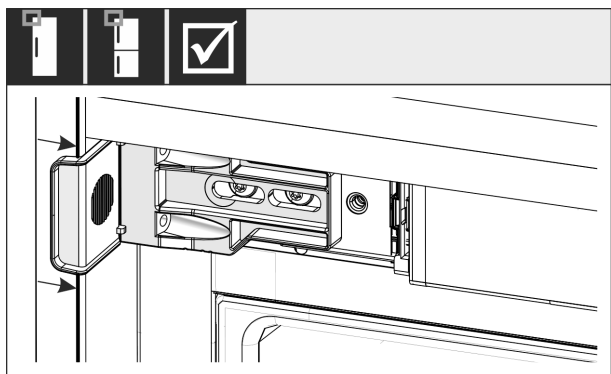


Fig. 43

- ▶ Zkontrolujte, zda přístroj sedí dobře ve výklenku pro skříň. Upevňovací úhelník musí doléhat k boční stěně výklenku pro skříň.

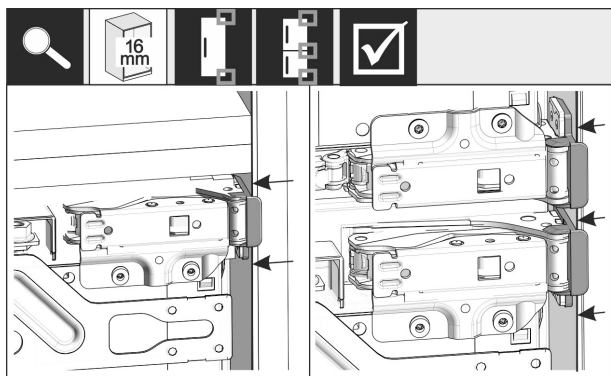


Fig. 44

Poznámka

V případě 16 mm silných bočních stěn nábytku sedí distanční díly na straně závěsu u výklenku.

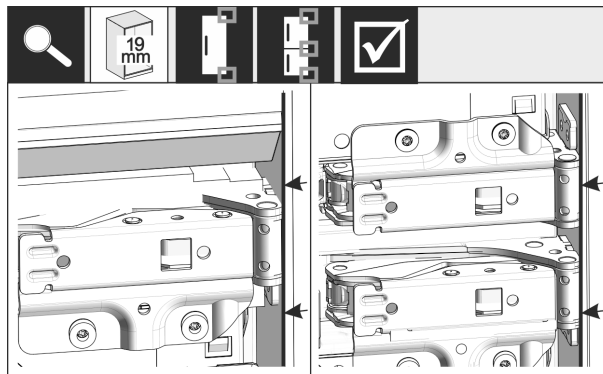


Fig. 45

- ▶ 19 mm silné boční stěny nábytku: Přední hrany závěsů vyrovnejte s přední stranou boční stěny nábytku.

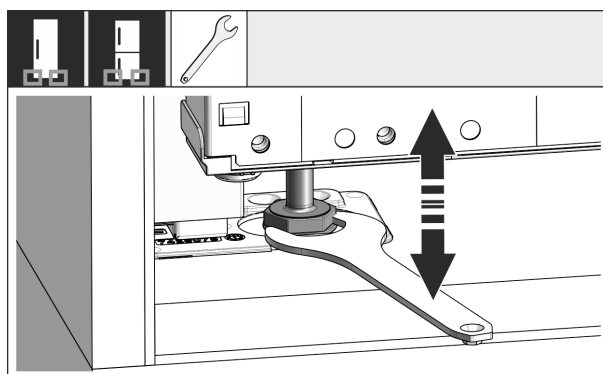


Fig. 46

- ▶ V případě potřeby vyrovnejte náклон přístroje seřizovacími nožkami.

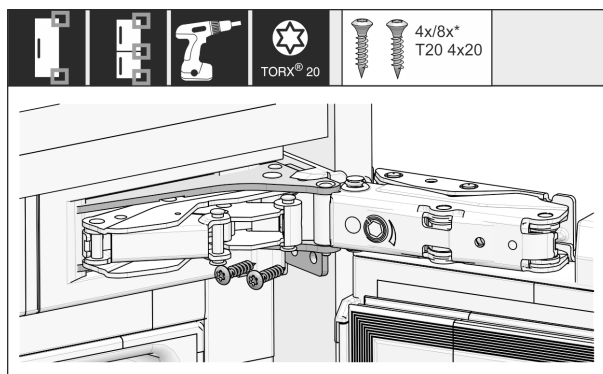


Fig. 47

- ▶ Přístroj našroubujte na straně závěsů.

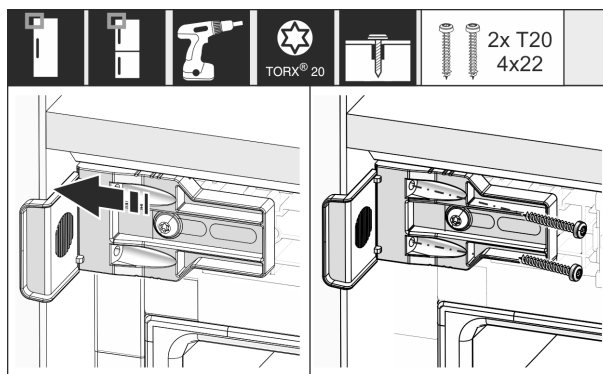


Fig. 48

- ▶ Úhelník posuňte tak, aby lícoval s boční stěnou výklenku pro skříň.
- ▶ Pevně utáhněte všechny šrouby.

Montáž přístroje do výklenku

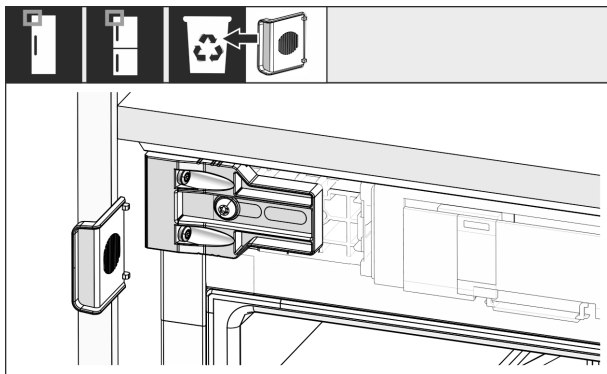


Fig. 49

- Nahoře na straně madla ulomte doraz od úhelníku a zlikvidujte.

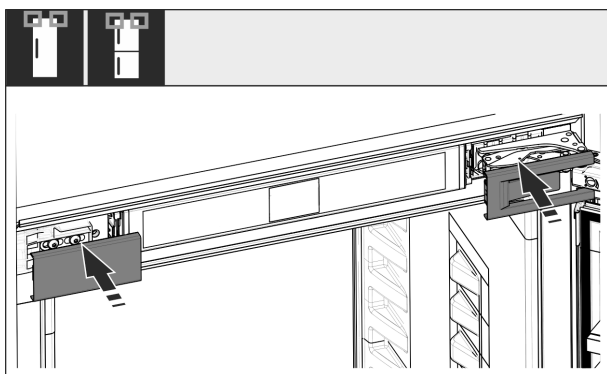


Fig. 50

- Nasadte kryty.

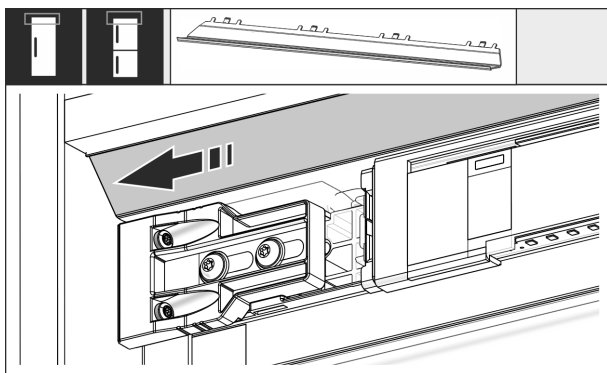


Fig. 51

- Posuňte clonu tak, aby lícovala se stěnou výklenku pro skříň.

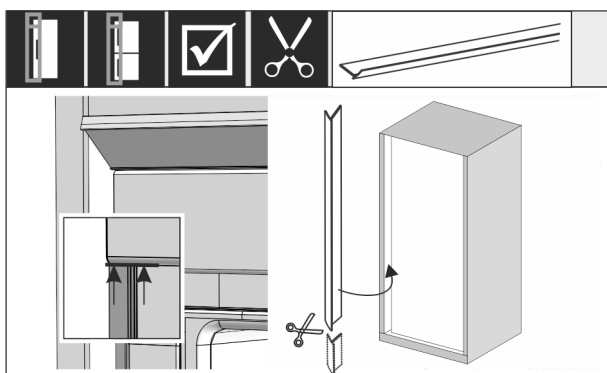


Fig. 52

- V případě potřeby: Kedr zkratíte ostrými nůžkami na potřebnou délku.
- Kedr nasadíte pod horní kryt a přitlačíte. Kedr je magnetický.

Od výšky výklenku 1400 mm nainstalujte nivelační lišty:



Fig. 53

Od výšky výklenku 1400 mm musíte pod spotřebič nainstalovat nivelační lišty. Nivelační lišty **snižují hladinu hluku**. Sériově jsou v příloženém balení dvě nivelační lišty a montážní úchyt od výšky výklenku 1400 mm.

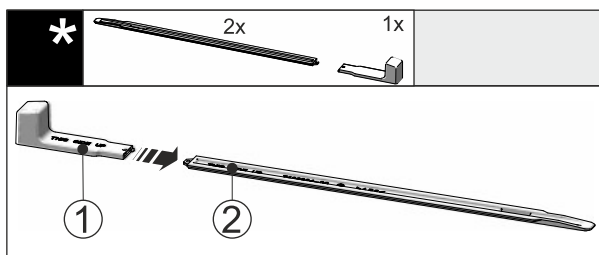


Fig. 54

- Montážní úchyt Fig. 54 (1) připevníte k nivelační liště Fig. 54 (2).

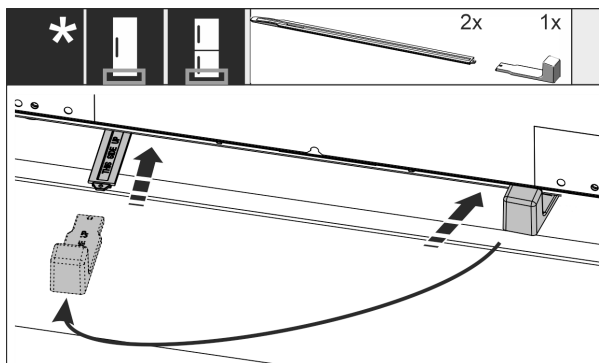


Fig. 55

- Zasuňte nivelační lištu do vedení pod dnem spotřebiče až na doraz.
- Stáhněte montážní úchyt a připevníte ke druhé nivelační liště.
- Stejně postupujte u druhé nivelační lišty.

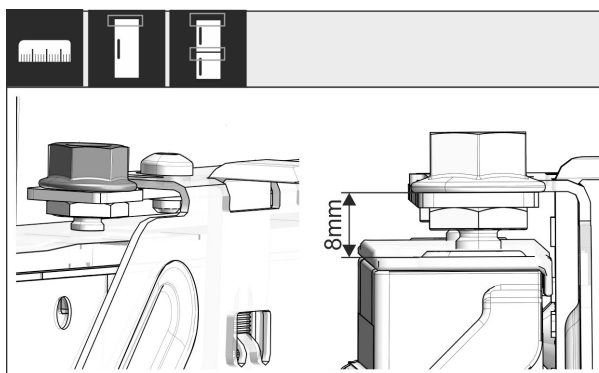


Fig. 56

- Zavřete dvířka.
- Zkontrolujte přednastavení 8 mm od horní hrany dveří přístroje až k uložení příčnicku.

Montáž přístroje do výklenku

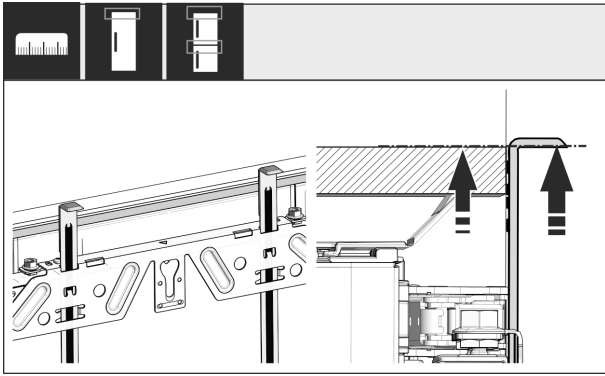


Fig. 57

- ▶ Montážní pomůcky vysuňte nahoru do výšky nábytkových dvířek. Spodní dorazová hrana montážní pomůcky = horní hrana montovaných dvířek.

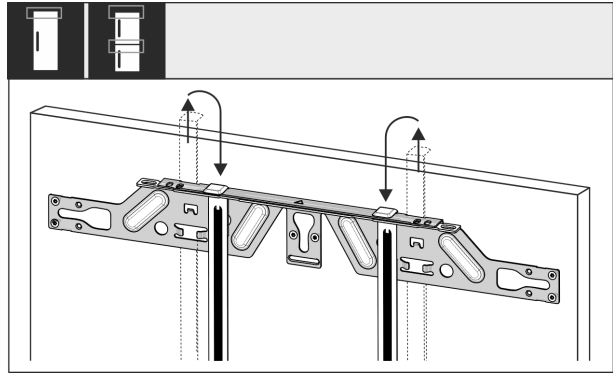


Fig. 61

- ▶ Montážní pomůcky vytáhněte a zasuňte je obráceně do sousedního upínacího otvoru.

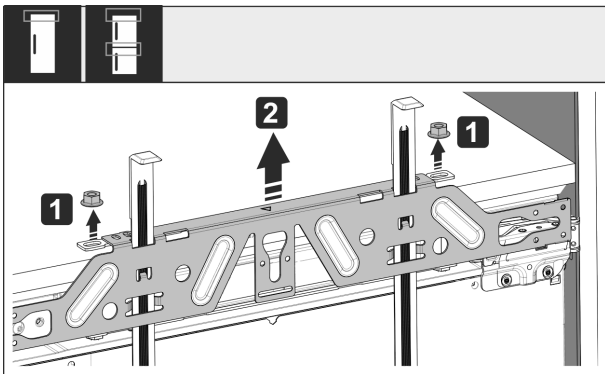


Fig. 58

- ▶ Povolte pojistné matice Fig. 58 (1).
- ▶ Sejměte upevňovací příčník Fig. 58 (2).

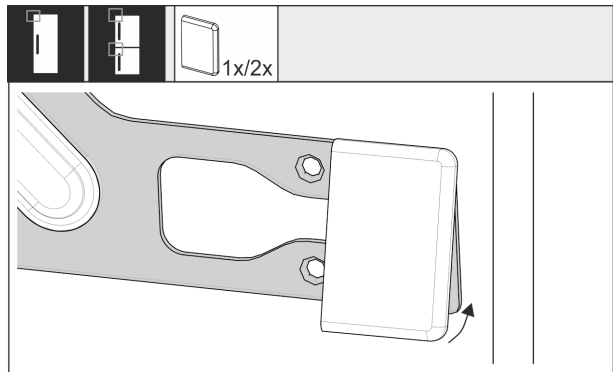


Fig. 62

- ▶ Na straně madla nasad'te kryt na upevňovací příčník.

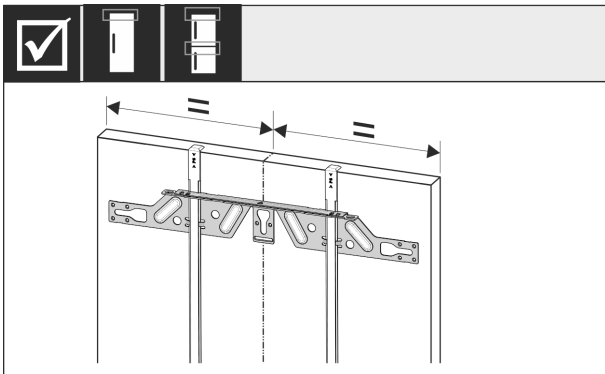


Fig. 59

- ▶ Upevňovací příčník zavěste na vnitřní stranu nábytkových dvířek a vyrovnejte do středu.

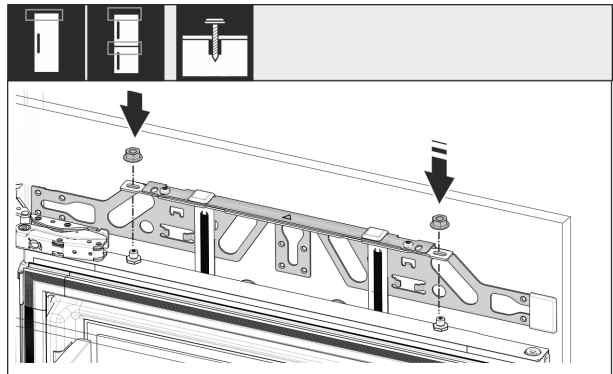


Fig. 63

- ▶ Zavěste nábytková dvířka a znovu lehce našroubujte pojistné matice na ustavovací čepy.

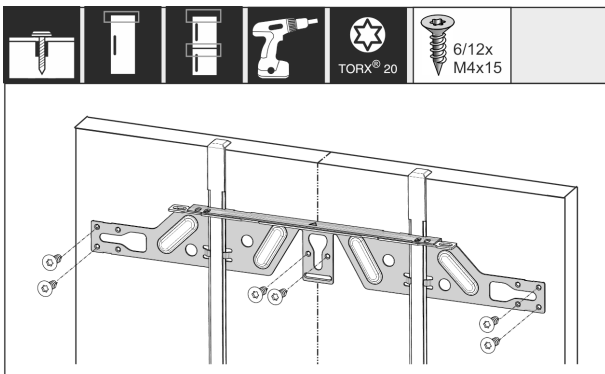


Fig. 60

- ▶ V případě dvířek z dřevotřískových desek je montujte minimálně 6 šrouby, v případě kasetových dvířek minimálně 4 šrouby.

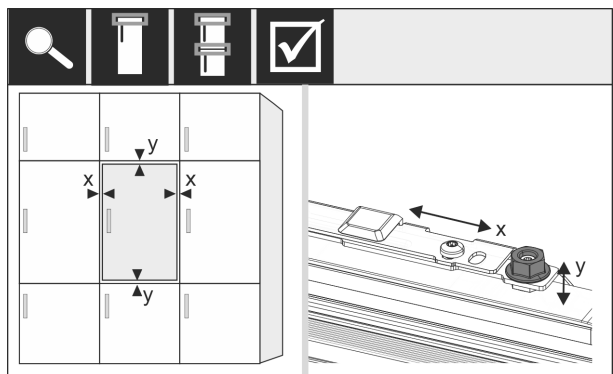


Fig. 64

- ▶ Nábytková dvířka vyrovnejte pomocí ustavovacích čepů ve směru X a Y.

Montáž přístroje do výklenku

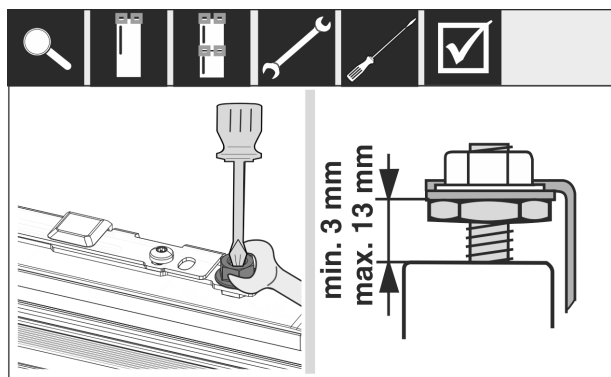


Fig. 65

- ▶ Dotáhněte pojistné matice.
- ▶ Zkontrolujte výšku nastavení.

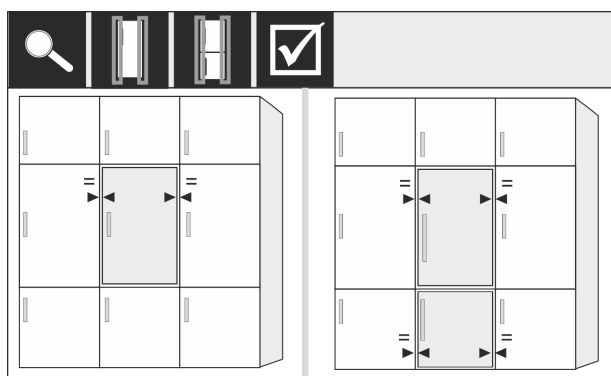


Fig. 66

Čela nábytku, která jsou silnější než 19 mm:

- ▶ Dodržujte rozměry, hmotnosti a pokyny v následujících kapitolách: (viz 6 Hmotnosti čel nábytku) (viz 17 Čela nábytku)

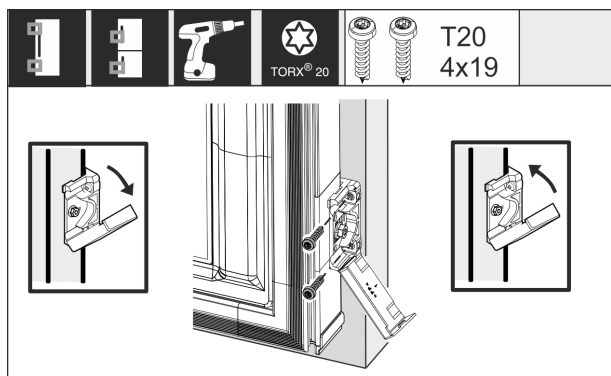


Fig. 67

Montáž upevňovacího držáku na nábytková dvířka:

- ▶ Otevřete kryt.
- ▶ Montáž upevňovacího držáku na nábytková dvířka:
- ▶ Přední hranu upevňovacího úhelníku vyrovnejte paralelně s hranou nábytkových dvířek a úhelník pevně přišroubujte.
- ▶ Montáž upevňovacího držáku na nábytková dvířka:
- ▶ Kryt vyklopte.

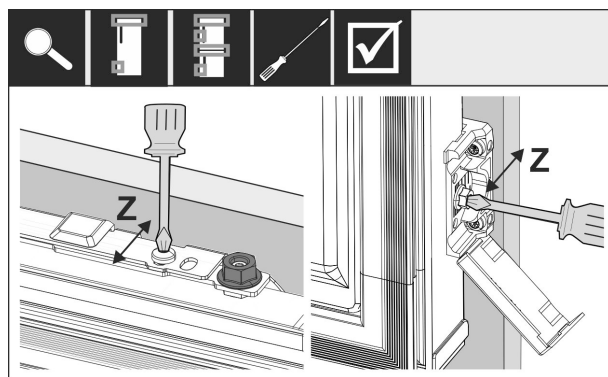


Fig. 68

Vyrovnaní nábytkových dvířek ve směru Z:

- ▶ Povolte stavěcí šroub na upevňovacím příčnicku a povolte šroub na upevňovacím úhelníku.
- ▶ Posuňte dvířka.

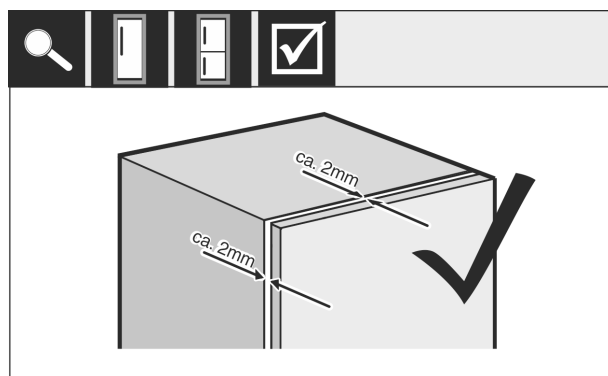


Fig. 69

- ▶ Zkontrolujte vzdálenost mezi nábytkovými dvířky a korpusem nábytku.
- ▶ Všechny šrouby a dotáhněte, pokud je třeba.

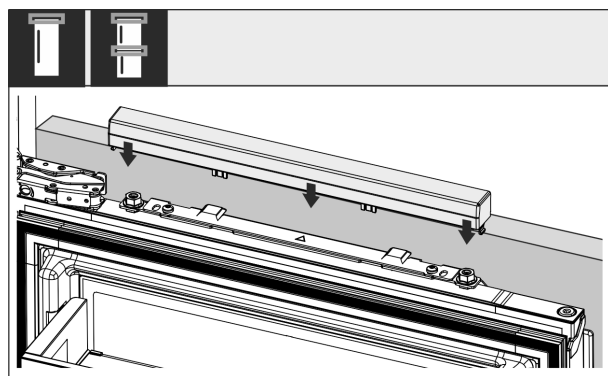


Fig. 70

- ▶ Nasaďte horní kryt.

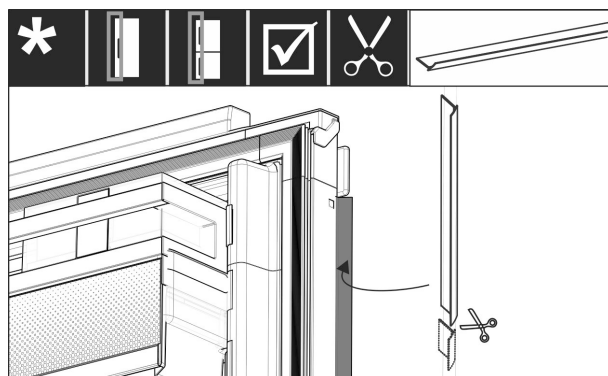


Fig. 71

- ▶ Kedr ustrihněte podle délky.
- ▶ Vložte kedr mezi čelní nábytková dvířka a dveře přístroje.

Aby bylo zajištěno, že je přístroj správně nainstalovaný a že nedochází k tvorbě námrazy, kondenzaci a poruchám, existují následující kritéria:

- Dveře se musí správně zavírat.
- Nábytková dvířka nesmí přiléhat na korpus nábytku.
- Těsnění v horním rohu na straně madla musí pevně přiléhat.
- ▶ Zkontrolujte instalaci do výklenku podle výše uvedených kritérií.

17 Čela nábytku

17.1 Rozměry

Podle varianty přístroje potřebujete jedna nábytková dvířka nebo dvoje nábytková dvířka. Velikost příslušných nábytkových dvířek závisí na celkové velikosti výklenku a tloušťce korpusu nábytku.

Poznámka

Povšimněte si příslušných rozměrů spotřebiče a výklenku a rovněž montážních nákrešů.

Všeobecná zadání:

- Respektujte doporučení specifická pro naše spotřebiče ohledně velikosti a hmotnosti pro pevnou montáž dvířek (viz 6 Hmotnosti čel nábytku).
- Tloušťka korpusu nábytku by měla být minimálně 16 mm a maximálně 19 mm.
- Povšimněte si pro montáž dvojích nábytkových dvířek polohy spáry.*

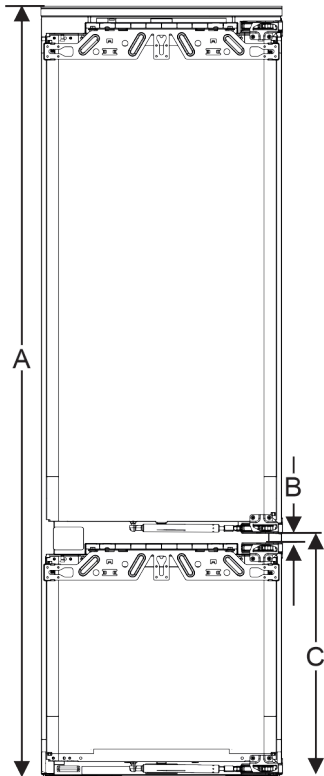


Fig. 72 Poloha spáry dvoudvířkové čelo nábytku*

Výška výklenku 178-2 zásuvky*	
Výška přístroje (A) (mm)	1770
Vzdálenost (B) (mm)	15
Poloha spáry (C) pevná dvířka (mm)	549 + 15

Výška výklenku 178-3 zásuvky*	
Výška přístroje (A) (mm)	1770
Vzdálenost (B) (mm)	15
Poloha spáry (C) pevná dvířka (mm)	695 + 15

Další nábytková dvířka nahoře, dole nebo vedle:

- Svislý rozměr štěrbiny mezi nábytkovými dvířky musí činit 4 mm.
- Vodorovný rozměr štěrbiny mezi nábytkovými dvířky musí činit 4 mm. Ověřte zde kolizní vlastnosti. (viz 17.3 Nastavení rozměru štěrbiny bez kolize)

Hmotnost a závěsy:

- U těžkých čel nábytku je namáhání závěsu velmi velké. Závěs se možná poškodí. Dodržujte proto maximální údaj hmotnosti pro váš spotřebič v kapitole Hmotnosti přední strany nábytku (viz 6 Hmotnosti čel nábytku).
- Překračuje-li čelo nábytku maximálně schválenou hmotnost, může nápravu zajistit přístroj s technikou vlečných dveří, protože se hmotnost odlehčí více miskovými závěsy nábytku.
- Používáte-li dlouhá čela nábytku, která ční daleko přes přístroje, doporučujeme dodatečný dveřní závěs (např. Kamat), který nutně disponuje stejným středem otáčení jako závěs pevných dveří použitý u vašeho přístroje. Použitím dalšího závěsu (Kamat) se hmotnost odlehčí přes několik bodů. Použití vyfrézovaného vyrovnávacího kování se doporučuje u vysokých čel nábytku, aby se působilo proti zkřivení (konvexnímu/konkávnímu).

17.2 Montáž čela/čel nábytku

Při montáži dodržujte:

- Čelo nábytku musí být namontované symetricky k dvířkům chladničky.
- Sousední čelo nábytku leží na přesně stejné úrovni.
- Čelo sousedního nábytku má přesně stejný poloměr hran jako čelo přístroje.
- Čelo nábytku je rovinné a bez pnutí.
- Čelo nábytku má minimální nastavení hloubky cca 2 mm ke korpusu.
- ▶ Namontujte přístroj do výklenku. (viz 16 Montáž přístroje do výklenku)
- ▶ Připevněte čelo nábytku na dvířka přístroje. (viz 16 Montáž přístroje do výklenku)
- ▶ Zkontrolujte čelo nábytku z hlediska kolize. (viz 17.3 Nastavení rozměru štěrbiny bez kolize)

17.3 Nastavení rozměru štěrbiny bez kolize

Po namontování čela/čel nábytku musíte ověřit, zda čela nábytku nekolidují.

Nádržka na vodu*

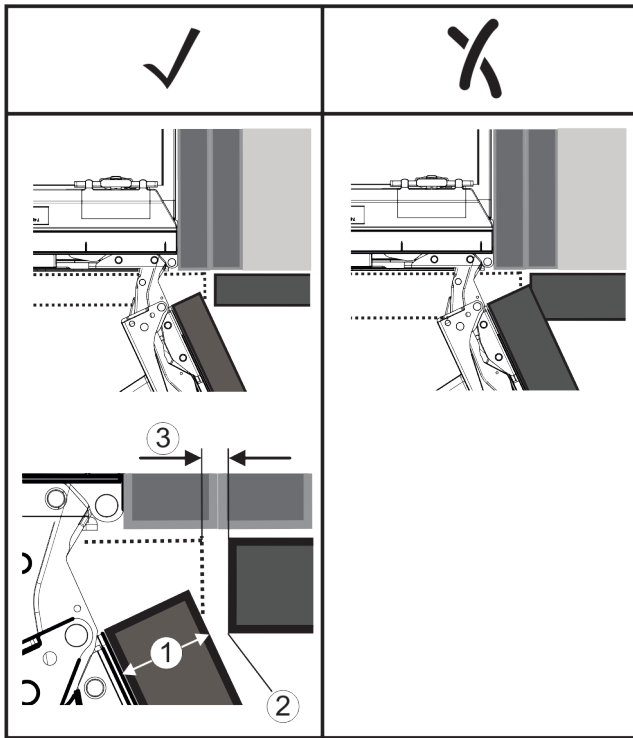


Fig. 73

- (1) Tloušťka čela (FD) (3) Rozměr štěrby (S)
(2) Poloměr hrany (R)

FD(1) (mm)	R (2) = 0 mm		R = 1,2 mm		R = 2 mm		R = 3 mm	
	G _{min}	G _{max}	G _{min}	G _{max}	G _{min}	G _{max}	G _{min}	G _{max}
16	0,3	0,9	0,1	0,4	0,1	0,2	0,1	0,2
19	0,7	2,4	0,3	1,9	0,23	3,25	0,1	0,8
20	2	4,3	1,5	3,6	1	3,1	0,6	2,7
22	3,5	6,3	3	5,6	2,6	5,3	2,1	4,6
24	5,5	8,3	5	7,8	4,5	7,4	4	6,9
26	7,6	10,7	7	10,3	6,6	9,9	6,2	9,4

Fig. 74 Tabulka Mezní rozsah rozměru štěrby

G_{min} = dolní mezní rozsah rozměru štěrby v mm

G_{max} = horní mezní rozsah rozměru štěrby v mm

Poznámka

Při korekcích vždy dbejte na to, aby bylo čelo nábytku přizpůsobené obecnému vzhledu čela.

Ověřte kolizní vlastnosti a příslušně upravte:

- ▶ Zjistěte tloušťku čela a poloměr hrany.
- ▶ Odečtěte v tabulce Mezní rozsah rozměru štěrby.
- ▶ Porovnejte rozměr štěrby s hodnotami v tabulce.
- ▶ Proveďte některou z následujících akcí podle vyhodnocení rozměru štěrby.

Rozměr štěrby	Popis
$S > G_{max}$	Je-li rozměr štěrby větší než obě mezní hodnoty, nemusíte provádět žádnou korekci.
$S < G_{min}$	Leží-li rozměr štěrby pod mezními hodnotami, musíte zvětšit rozměr štěrby. Další možnost nabízí zvětšení poloměru hrany.
$G_{min} \leq S \leq G_{max}$	Leží-li rozměr štěrby mezi oběma mezními hodnotami, musíte pracovat přesně. V takových případech může rychle dojít ke kolizi.

18 Nádržka na vodu*

Nádržka na vodu InfinitySpring se nachází v závislosti na přístroji za nejspodnější zásuvkou v chladničce nebo oddílem BioFresh

18.1 Vložení nádržky na vodu

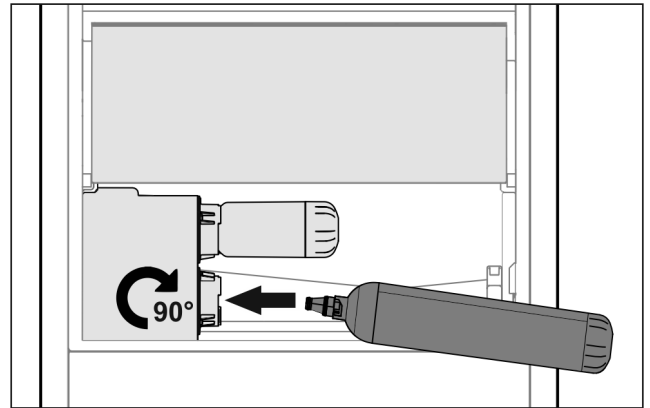


Fig. 75

- ▶ Vyměňte zásuvku.
- ▶ Nádržku na vodu vsadte a otočte doprava asi o 90° až na doraz.
- ▶ Zkontrolujte, jestli je nádržka na vodu těsná a neprosakuje voda.
- ▶ Vložte zásuvku.
- ▶ Odvzdušnění vodního systému (viz návod k montáži, přípojka vody)

Namísto vodního filtru lze vsadit přídatnou nádržku na vodu.

Poznámka

Nádržka na vodu je k dostání jako náhradní díl.

19 Vodní filtr*

Vodní filtr se nachází v závislosti na přístroji za nejspodnější zásuvkou v chladničce nebo oddílem BioFresh.

Zachycuje usazeniny ve vodě a snižuje chlórovou pachut.

- Vodní filtr při uvedeném výkonu vyměňte nejpozději každých 6 měsíců, nebo pokud dojde ke značnému snížení rychlosti průtoku.
- Vodní filtr obsahuje aktivní uhlí a může se likvidovat s běžným domácím odpadem.

Poznámka

Filtr vody dostanete v obchodu Liebherr-Hausgeräte na adrese home.liebherr.com/shop/de/deu/zubehor.html.

19.1 Vložení vodního filtru

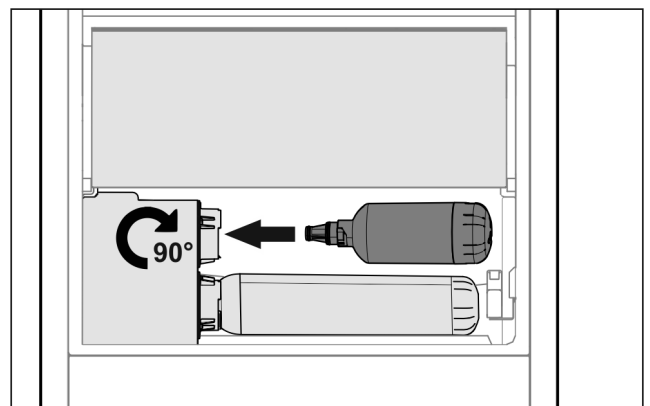
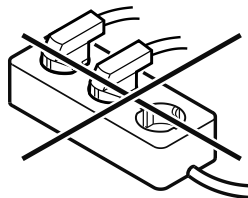


Fig. 76

- ▶ Vyměňte zásuvku.
- ▶ Vodní filtr vsadte a otočte doprava asi o 90° až na doraz.
- ▶ Zkontrolujte, jestli je filtr těsný a neprosakuje voda.
- ▶ Vložte zásuvku.



UPOZORNĚNÍ

Nové vodní filtry mohou obsahovat naplavené látky.

- ▶ 3 l vody zachyťte pomocí InfinitySpring a zlikvidujte.

- ▷ Vodní filtr je nyní připraven k použití.

20 Připojení spotřebiče k elektrickému napájení



VÝSTRAHA

Nebezpečí úrazu elektrickým proudem a zranění v důsledku poškození spotřebiče nebo poškozeného přívodního kabelu! Ohrožení života a řezná poranění. Pokud došlo během přepravy k poškození spotřebiče nebo přívodního kabelu, můžete být usmrceni zásahem elektrickým proudem. Kromě toho se můžete přivodit řezné poranění o poškozené části skříně spotřebiče.

- ▶ Po přepravě zkontrolujte spotřebič a přívodní kabel, zda u nich nedošlo k poškození.
- ▶ Spotřebič za žádných okolností neuvádějte do provozu, pokud je spotřebič nebo přívodní kabel poškozen.
- ▶ Kontaktujte zákaznický servis.

Spotřebič připojte k elektrické síti pomocí samostatně dodávaného přívodního síťového kabelu. Přívodní síťový kabel má na jednom konci zásuvku chladicího zařízení a na druhém konci síťovou zástrčku.

Zajistěte, aby byly splněny následující předpoklady:

- Spotřebič ani přívodní síťový kabel jsou nepoškozené.
- Spotřebič je předpisově vestavěný. (viz 16 Montáž přístroje do výklenku)
- Požadavky na elektrické připojení jsou splněny. (viz 2 Podmínky instalace)
- Rozměry pro předpisové připojení jsou známy a dodrženy.
- Síťové napětí a frekvence odpovídají údajům na typovém štítku.
- Zásuvka má předpisové uzemnění a elektrické jištění.
- Vybavovací proud jističe je mezi 10 A a 16 A.
- Zásuvka je snadno přístupná a není umístěná za spotřebičem. (viz 4 Rozměry výklenku)

POZOR

Nebezpečí poškození v důsledku nesprávného provozu!

Poškození elektrických komponent spotřebiče.

- ▶ Používejte pouze dodané přívodní kabely.



VÝSTRAHA

Nebezpečí požáru v důsledku nesprávného připojení!

Popáleniny.

Poškození spotřebiče.

- ▶ Nepoužívejte prodlužovací kabely.
- ▶ Nepoužívejte rozvodné lišty.

POZOR

Nebezpečí poškození v důsledku nesprávného připojení!

Poškození spotřebiče.

- ▶ Přístroj nepřipojujte k ostrůvkovým střídačům, jako např. solárním elektrárnám a benzínovým generátorům.

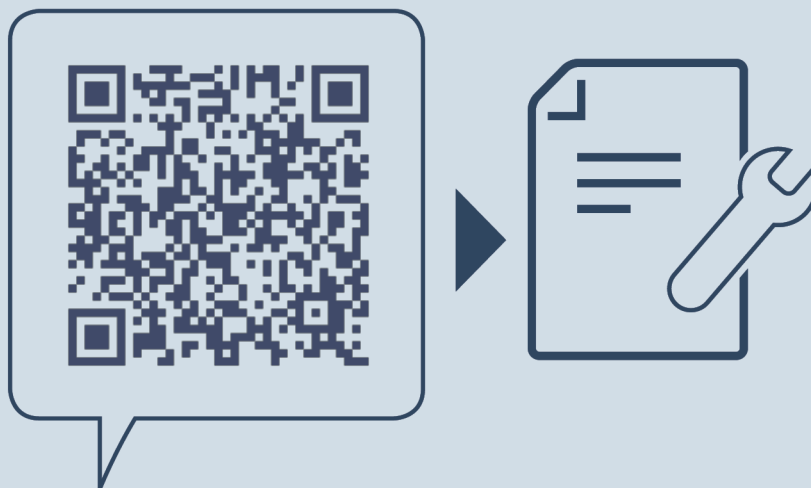
- ▶ Síťovou zástrčku přívodního síťového kabelu připojte na zdroj napětí.

- ▷ Na displeji se zobrazí logo Liebherr.

- ▷ Zobrazení přejde do symbolu Standby.

- ▷ Pokud není do 60 sekund provedena žádná akce: Symbol Standby vybledne nebo zmizí.

- ▷ Spotřebič je připojený. První uvedení do provozu viz následující kapitola nebo návod k použití.



home.liebherr.com/fridge-manuals

CS integrovatelné chladničky a mrazničky, pevné dveře

Datum vydání: 20240620

Index č. výrobku: 7088411-00

Liebherr-Hausgeräte GmbH
Memminger Straße 77-79
88416 Ochsenhausen
Deutschland