



Инструкции за  
употреба

Quality, Design and Innovation



[home.liebherr.com/fridge-manuals](http://home.liebherr.com/fridge-manuals)



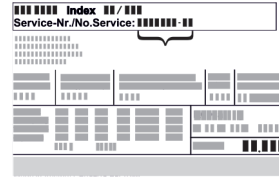
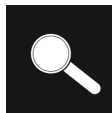


# LIEBHERR


# Содржина

<b>1</b>	<b>Краток преглед на уредот.....</b>	<b>3</b>
1.1	Испорачана опрема.....	3
1.2	Преглед на уредот и опремата.....	3
1.3	Специјална опрема.....	3
1.4	Намена на уредот.....	3
1.5	Бучава на уредот.....	4
1.6	Сообразност.....	4
1.7	SVHC-материјали според регулативата REACH..	4
<b>2</b>	<b>Општи безбедносни инструкции.....</b>	<b>4</b>
<b>3</b>	<b>Пуштање во употреба.....</b>	<b>6</b>
3.1	Услови за инсталација.....	6
3.2	Димензии на уредот.....	7
3.3	Пренесување на уредот.....	7
3.4	Отпакување на уредот.....	7
3.5	Отстранете го осигурувачот за транспорт.....	7
3.6	Монтирање на рачката на вратата.....	7
3.7	Монтирање на осигурувачот против навалување.....	7
3.8	Инсталирање на уредот.....	8
3.9	Порамнување на уредот.....	9
3.10	Инсталирање повеќе уреди.....	9
3.11	После монтирањето.....	9
3.12	Фрлање на пакувањето.....	9
3.13	Изберете страна за отворање на вратата.....	9
3.14	Порамнување на вратата.....	16
3.15	Приклучување на уредот.....	17
3.16	Вклучување на уредот (прва употреба).....	17
<b>4</b>	<b>Складирање.....</b>	<b>18</b>
4.1	Инструкции за складирање.....	18
4.2	Времиња на складирање.....	18
<b>5</b>	<b>Ракување.....</b>	<b>18</b>
5.1	Елементи за контрола и прикажување.....	18
5.1.1	Приказ за статус.....	18
5.1.2	Симболи.....	18
5.1.3	Звучни сигнали.....	19
5.2	Навигација.....	19
5.2.1	Навигација со копчињата.....	19
5.2.2	Мени за поставки.....	19
5.2.3	Корисничко мени.....	19
5.2.4	Поставување вредности.....	20
5.2.5	Општи правила.....	20
5.3	Функции.....	20
5.3.1	Преглед на функциите.....	20
5.3.2	Вклучување и исклучување на уредот .....	20
5.3.3	Температура .....	21
5.3.4	Запис на температурата .....	21
5.3.5	Заштита на пристапот кон менито за поставки ..	22
5.3.6	Код за пристап.....	22
5.3.7	Потсетување за интервал за одржување .....	23
5.3.8	Јазик .....	24
5.3.9	Единица мерка за температура .....	24
5.3.10	Осветленост на екранот .....	24
5.3.11	Alarm Sound.....	24
5.3.12	Key Sound.....	25
5.3.13	WLAN-врска .....	25
5.3.14	LAN-врска .....	26
5.3.15	Info.....	27
5.3.16	Работни часови .....	27
5.3.17	Software.....	27
5.3.18	Калибрација на сензорот .....	27
5.3.19	Аларм за температура .....	28
5.3.20	Аларм за врата .....	29
5.3.21	Симулација на аларм .....	29
5.3.22	Проследување на алармот .....	30
5.3.23	DemoMode.....	30
5.3.24	Ресетирање до фабрички поставки .....	31
5.4	Известувања.....	31
5.4.1	Предупредувања.....	31

5.4.2	Потсетници.....	33
<b>6</b>	<b>Опрема.....</b>	<b>34</b>
6.1	Безбедносна брава.....	34
6.2	Сензори.....	34
6.3	Приклучоци.....	34
<b>7</b>	<b>Одржување.....</b>	<b>35</b>
7.1	План за одржување.....	35
7.2	Одмрзнување на уредот.....	36
7.3	Чистење на уредот.....	36
<b>8</b>	<b>Помош за корисници.....</b>	<b>37</b>
8.1	Технички податоци.....	37
8.2	Техничка пречка.....	38
8.3	Корисничка служба.....	38
8.4	Табличка со податоци.....	39
<b>9</b>	<b>Отстранување од употреба.....</b>	<b>39</b>
<b>10</b>	<b>Фрлање.....</b>	<b>39</b>
10.1	Подготовка на уредот за фрлање.....	39
10.2	Соодветно фрлање на уредот.....	39
<b>11</b>	<b>Дополнителни информации.....</b>	<b>39</b>
<b>12</b>	<b>Краток прирачник за секојдневна употреба.....</b>	<b>41</b>

Произведувачот постојано работи на понатамошно развивање на сите типови и модели. Затоа ве молиме за разбирање дека мораме да го задржиме правото на измена на формата, опремата и технологијата.

Симбол	Објаснување
	<b>Прочитајте го прирачникот</b> За да ги запознаете сите предности на новиот уред, внимателно прочитајте ги инструкциите во овој прирачник.
	<b>Целосен прирачник на интернет</b> Деталниот прирачник можете да го најдете на интернет преку QR-кодот на предната страна од прирачникот или со внесување на сервисниот број на <a href="http://home.liebherr.com/fridge-manuals">home.liebherr.com/fridge-manuals</a> . Сервисниот број се наоѓа на табличката со податоци:  Фиг. Пример за приказ
	<b>Проверка на уредот</b> Проверете дали има оштетување при транспортот на сите делови. Ако имате рекламација, обратете се до дистрибутерот или корисничката служба.
	<b>Разлики</b> Прирачникот важи за повеќе модели, па затоа може да постојат некои разлики. Деловите, што се однесуваат на определени уреди, се означени со ѕвездичка (*).
	<b>Инструкции и резултати од ракувањето</b> Инструкциите за ракување се означени со ▶. Резултатите од ракувањето се означени со ▷.

Симбол	Објаснување
	<b>Видеа</b> На YouTube-каналот на Liebherr-Hausgeräte се поставени видеа за уредите.

Овој прирачник за употреба важи за:

- SFFfg 4001
- SFFfg 5501

## 1 Краток преглед на уредот

### 1.1 Испорачана опрема

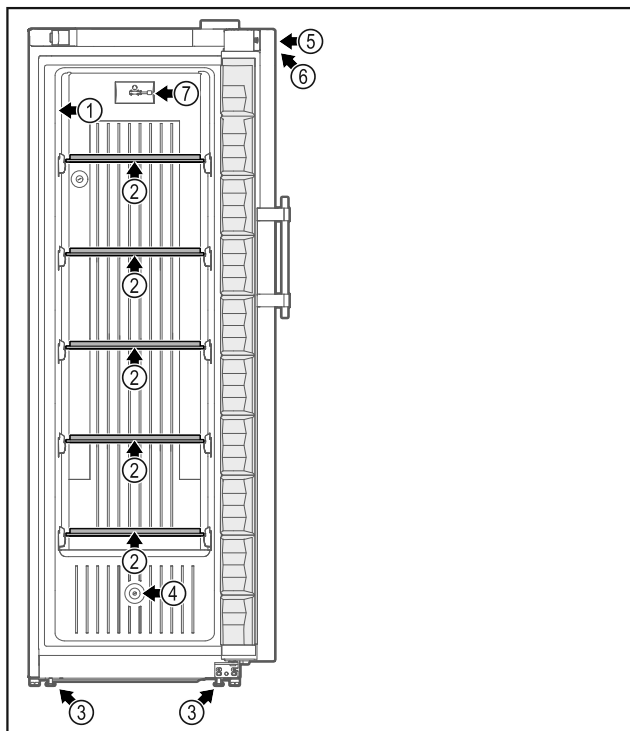
Проверете дали има оштетување при транспортот на сите делови. Ако имате рекламација, обратете се до дистрибутерот или корисничката служба. (погледни 8.3 Корисничка служба)

Следните делови се содржат во испораката:

- Самостоен уред
- Опрема \*
- Монтажен материјал \*
- Прирачник за употреба
- Сервисна брошура
- Сертификат за квалитет \*
- Кабел за струја
- Рачка со завртки и Torx-клуч
- Комплет за монтирање на сид

### 1.2 Преглед на уредот и опремата

SFFfg 4001  
SFFfg 5501



Фиг. 1 Пример за приказ на предната страна

#### Опрема

- (1) Табличка со податоци (5) Брава

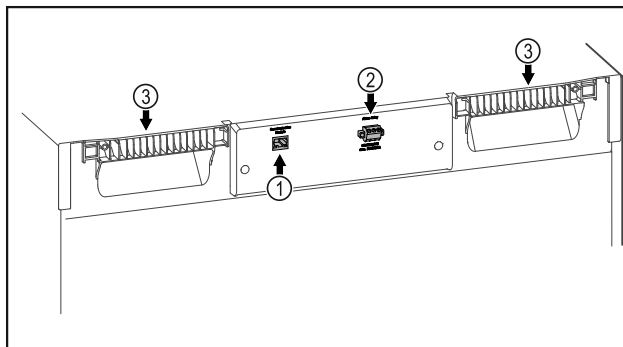
(2) Стаклена плоча

(3) Ногарки / тркалца \*

(4) Водилка за сензор

(6) Контролни елементи и приказ на температурата

(7) C-сензор



Фиг. 2 Пример за приказ на задната страна

#### Опрема

- (1) LAN/WLAN-приклучок \* (3) Рачка за носење
- (2) Излез за аларм, без напон

### 1.3 Специјална опрема

#### Забелешка

Дополнителната опрема можете да ја набавите од корисничката служба (погледни 8.3 Корисничка служба) и од продавницата Liebherr-Hausgeräte на [home.liebherr.com/shop/de/deu/zubehor.html](http://home.liebherr.com/shop/de/deu/zubehor.html).

#### SmartModule

Уредот може да биде опремен со SmartModule.

Станува збор за приклучоци за WLAN / LAN за поврзување на уредот со надворешен систем за документација и аларм, како на пр. Liebherr SmartMonitoring.

#### Поставување фиоки

При поставување систем со фиоки во ладилниците и замрзнувачите на Liebherr, коишто се користат за складирање материјали што се чувствителни на температура, како на пример, медицински и други производи за ладење, коишто подлежат на специјални стандарди, потребна е да се квалификува температурата. Поставување на фиоките во ладилниците/замрзнувачите на Liebherr може да доведе до уништување или оштетување на производите. Затоа поставување мора да го изврши овластен сервисер на произведувачот на ладилници/замрзнувачи.

### 1.4 Намена на уредот

#### Соодветна употреба

Овој лабораториски замрзнувач, со внатрешен простор во кој нема запаливи материјали, служи за професионално складирање лесно запаливи производи во затворени садови при температури помеѓу -9 °C и -30 °C.

#### Заштита од експлозија на внатрешниот простор

# Општи безбедносни инструкции

Соодветните вредности за вашиот уред се отпечатени на ознаката на вратата од уредот.



Фиг. 3 Категорија на заштита: II 3-/G Ex ec IIC T6 Gc/-

Внатрешниот простор се смета за опасност од експлозија според 2014/34/EU (регулатива АТЕХ). Вообичаени производи за складирање се примероци за истражување, реагенси, лабораториски инвентар итн., коишто се класифицирани во соодветна зона, експлозивна група и температурна класа.

Експлозивната група на производите што треба да се складираат се наоѓа на листот со безбедносни податоци. Ако се сомневате, обратете се до доставувачот на производот.

При складирање материјали или производи, што се вредни или чувствителни на температура, потребен е независен и постојан алармен систем за надгледување. Овој алармен систем мора да овозможи секоја алармна состојба да биде забележана од страна на одговорното лице, коешто ќе може да преземе соодветни мерки.

## Погрешна употреба што може да се предвиди

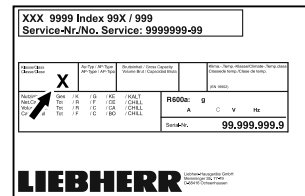
Не користете го уредот за следните намени:

- Складирање и ладење:
  - хемиски нестабилни супстанции
  - крв, плазма или други телесни течности што служат за инфузија, примена или вбригување во човечкото тело.
- Примена на места со опасност од експлозија.
- Примена на отворен простор или на места каде има влага и се прска со вода.

Несоодветна употреба на уредот предизвикува оштетување или уништување на складираната роба.

## Климатски класи

Соодветната климатската класа за вашиот производ е назначена на табличката со податоци.



Фиг. 4 Табличка со податоци

(X) Оваа климатска класа означува при кои услови може безбедно да се користи уредот.

Климатска класа (X)	макс. амбиентална температура	макс. рел. влажност на воздухот
7	35 °C	75 %

## Забелешка

Минималната дозволена амбиентална температура на местото на поставување е 10 °C.

## 1.5 Бучава на уредот

Нивото на звучниот притисок, оценет со А, изнесува 70 dB(A) додека работи уредот (акустична моќност рел. 1 pW).

## 1.6 Сообразност

Извршена е проверка на водот на разладното средство. Уредот ги задоволува важечките безбедносни прописи и регулативите на ЕУ 2014/35/EU, 2014/30/EU, 2014/34/EU и 2011/65/EU.

Целиот текст на изјавата за сообразност со ЕУ е достапна на веб-адресата: [www.liebherr.com](http://www.liebherr.com)

## 1.7 SVHC-материјали според регулативата REACH

На следниот линк можете да проверите дали вашиот уред ги содржи SVHC-материјалите според регулативата REACH: [home.liebherr.com/de/deu/de/liebherr-erleben/nachhaltigkeit/umwelt/scip/scip.html](http://home.liebherr.com/de/deu/de/liebherr-erleben/nachhaltigkeit/umwelt/scip/scip.html)

# 2 Општи безбедносни инструкции

Внимателно чувајте го прирачникот за употреба за да може да ви биде достапен во секое време.

Кога ќе го дадете уредот на следниот корисник, со него дадете го и прирачникот за употреба.

Внимателно прочитајте го прирачникот пред употреба за да можете правилно да го користите уредот. Следете ги упатствата, безбедносните инструкции и предупредувањата во него. Тие се важни

за безбедно и беспрекорно инсталирање и употреба.

### Опасности за корисникот:

- Овој уред смеат да го користат само стручни лица и лаборанти кои се соодветно обучени и кои се запознаени со сите безбедносни мерки за работа во лабораторија. Деца и лица со намалени физички способности со помало искуство и знаење не смеат да го користат овој уред.
- Штекерот за струја мора да биде лесно достапен за да може веднаш да се исклучи уредот од струја при итни случаи. Мора да се наоѓа настрана од задниот дел на уредот.
- Кога го исклучувате уредот од струја, фатете го приклучокот. Не влечете го кабелот.
- Во случај на дефект, извлечете го приклучокот од струја или исклучете го осигурувачот.
- **ПРЕДУПРЕДУВАЊЕ:** Не оштетувајте го кабелот за струја. Не користете го уредот со неисправен кабел за струја.
- **ПРЕДУПРЕДУВАЊЕ:** Штекери со повеќе приклучоци/терминали и други електронски уреди (како на пр., халогенски трансформатори) не смее да се постават и користат на задната страна од уредот.
- **ПРЕДУПРЕДУВАЊЕ:** Не затворајте ги отворите за вентилација од куќиштето на уредот или од вграденото куќиште.
- **ПРЕДУПРЕДУВАЊЕ:** Наслаги прав на перките од вентилаторот! Опасност од создавање електрицитет поради триење! Не ставајте предмети со прав во уредот. Исклучете ги отворите за воздух на вентилаторот еднаш месечно со правосмукалка.
- Поправките и интервенциите на уредот може да ги изведува само корисничката служба или од соодветно обучен персонал.
- Монтирајте, приклучете и фрлете го уредот според инструкциите во прирачникот.

### Опасност од пожар:

- Разладното средство (податоци на соодветната табличка) е еколошко, но запаливо. Истеченото разладно средство може да се запали.
  - **ПРЕДУПРЕДУВАЊЕ:** Не оштетувајте го водот за разладно средство.

- Не поставувајте извори на запалување во внатрешниот простор на уредот.
- **ПРЕДУПРЕДУВАЊЕ:** Не користете електрични уреди во ладилникот коишто не се препорачани од страна на производителот.
- Ако истече разладно средство: Не поставувајте отворен оган или извори на запалување во близина на местото каде што истекува. Добро проветрете ја просторијата. Известете ја корисничката служба.
- Не користете го уредот во близина на експлозивни гасови.
- Не чувајте и не поставувајте бензин или други запаливи гасови и течности во близина на уредот.
- Запалените свеќи, сијалиците и другите предмети со отворен пламен чувајте ги подалеку за да не го запалат уредот.

### Опасност од паѓање и навалување:

- **ПРЕДУПРЕДУВАЊЕ:** За да спречите опасност поради нестабилност на уредот, мора да го зацврстите според инструкциите.
- Не користете ги држачите, фиоките, вратите итн. за качување или потпирање.

### Опасност од смрзнатини, отрпнатост и болки:

- Избегнувајте подолг контакт со ладни површини или ладни/замрзнати производи или преземете заштитни мерки, на пр., носете ракавици.

### Опасност од повреди и оштетување:

- **ПРЕДУПРЕДУВАЊЕ:** За забрзување на процесот на одмрзнување не користете механички уреди или специјални средства поинакви од оние што ги препорачува производителот.
- **ПРЕДУПРЕДУВАЊЕ:** Опасност од повреда поради електричен удар! Под капакот се наоѓаат делови што спроведуваат струја.
- **ВНИМАНИЕ:** Уредот смее да се користи само со оригинална опрема од производителот или со овластена опрема од други производител. Корисникот сам го сноси ризикот при употреба на неовластена опрема.

### Опасност од гмечење:

- Не фаќајте ги шарките при отворање и затворање на вратата. Може да си ги згмечите прстите.

# Пуштање во употреба

## Квалификација на стручен персонал:

Уредот смее да го инсталира, проверува, одржува и користи само стручен персонал што е запознаен со монтажата, пуштањето во употреба и управувањето со овој уред.

Стручен персонал се лица коишто со своето стручно образование, знаење и искуство, како и со познавањето на соодветните норми, можат да ги проценат и извршат зададените работи и кои се запознаени со можните опасности. Мораат да имаат образование, знаење и овластување за работа со уредот.

## Симболи на уредот:



Симболот може да се наоѓа на компресорот. Се однесува на маслото во компресорот и предупредува за следната опасност: **Може да предизвика смрт ако се проголта или навлезе во дишните патишта.** Оваа забелешка важи само за рециклирање. При нормален режим не постои никаква опасност.



**ПРЕДУПРЕДУВАЊЕ:** Опасност од пожар / запаливи материи. Симболот се наоѓа на компресорот и означува опасност од запаливи материи. Не отстранувајте ја ознаката.



Симболот се наоѓа на задната страна од уредот, кај релејот за алармот и предупредува за следната опасност: **Електричен удар!** Дури и кога уредот е исклучен од струја, во него може да постои напон. Не отстранувајте ја ознаката.



Оваа или слична ознака се наоѓа на задната страна од уредот. Посочува дека во вратата и/или куќиштето се наоѓаат вакуумски изолирани панели (VIP) или панели од перлит. Оваа забелешка важи само за рециклирање. Не отстранувајте ја ознаката.

## Внимавајте на предупредувањата и останатите специфични инструкции во другите поглавја:

	<b>ОПАСНОСТ</b>	Означува непосредно опасна ситуација, којашто ако не се спречи, доведува до смрт или тешки телесни повреди.
	<b>ПРЕДУПРЕДУВАЊЕ</b>	Означува опасна ситуација, којашто ако не се спречи, може да доведе до смрт или тешки телесни повреди.

	<b>ВНИМАТЕЛНО</b>	Означува опасна ситуација, којашто ако не се спречи, доведува до лесни или тешки телесни повреди.
	<b>ВНИМАНИЕ</b>	Означува опасна ситуација, којашто ако не се спречи, може да предизвика материјална штета.
	<b>Забелешка</b>	Означува корисни забелешки и совети.

## 3 Пуштање во употреба

### 3.1 Услови за инсталација



#### ПРЕДУПРЕДУВАЊЕ

Опасност од пожар поради влага!

Ако се навлажнат деловите што спроведуваат струја или приклучокот за струја, може да дојде до краток спој.

► Уредот е дизајниран за употреба во затворени простории. Не користете го уредот на отворено или на влажни места и места каде што се прска со вода.

#### 3.1.1 Место на инсталација



#### ПРЕДУПРЕДУВАЊЕ

Разладно средство и масло што истекуваат!

Оган. Разладното средство е еколошко, но запаливо. Маслото е запаливо. При поголема концентрација и во допир со надворешен извор на топлина, разладното средство и маслото што истекуваат може да се запалат.

► Не оштетувајте ги цревата за разладно средство и компресорот.

- Не поставувајте го уредот на директна сончева светлина, до шпорет, грејач или сл.
- Оптимално место за инсталирање е сува и добро проветрена просторија.
- Ако го поставите уредот во многу влажна просторија, на надворешната страна од уредот може да се појави кондензирана вода. Просторијата постојано треба да има добра вентилација.
- Што повеќе разладно средство има во уредот, толку поголема треба да биде просторијата во која се наоѓа уредот. Во премали простории, при истекување може да се создаде запалива смеса од гас и воздух. На 8 g разладно средство мора да има простор од најмалку 1 m<sup>3</sup>. Податоците за разладното средство се наоѓаат на табличката со податоци внатре во уредот.
- Подот мора да биде рамен.
- Местото на инсталација мора да ја поддржува тежината на уредот заедно со складираните производи. (погледни 8.1 Технички податоци)

## 3.1.2 Електричен приклучок



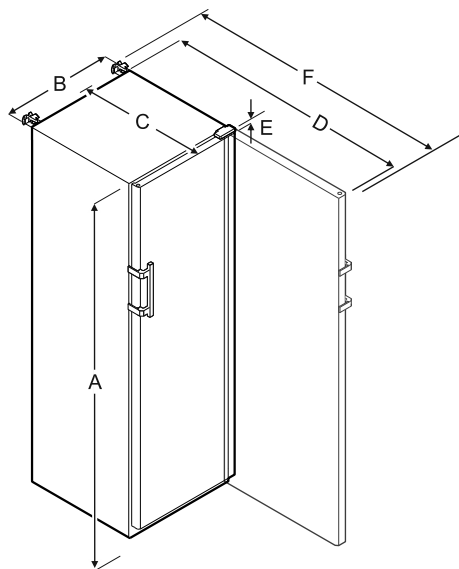
### ПРЕДУПРЕДУВАЊЕ

Опасност поради несоодветно монтирање!

Ако кабелот за струја или приклучокот се допре со задната страна на уредот, вибрациите на уредот може да го оштетат кабелот за струја или приклучокот и да дојде до краток спој.

- ▶ Внимавајте да не прикleshтите електричен кабел под уредот кога го монтирате.
- ▶ Поставете го уредот на тој начин што нема да допира приклучок или кабел за струја.
- ▶ Не приклучувајте уреди на приклучоците на задната страна на уредот.
- ▶ **Не** поставувајте и не користете штекери со повеќе приклучоци или терминали и други електронски уреди (како на пр., халогенски трансформатори) на задната страна од уредот.

## 3.2 Димензии на уредот



	SFFfg 4001	SFFfg 5501
A	1884 mm	1684 mm
B	597 mm	747 mm
C	664 mm	779 mm
D	1203 mm	1468 mm
E	23 mm	23 mm
F	1241 mm	1506 mm

A = висина на уредот заедно со ногарките / тркалцата

B = ширина на уредот без рачка [дебелина на рачката = 45 mm]

C = дебелина на уредот без рачка [дебелина на рачката = 45 mm]

D = дебелина на уредот при отворена врата

E = висина на шарките

F = дебелина на уредот со рачка што стрчи и осигурувач против кипење

## 3.3 Пренесување на уредот

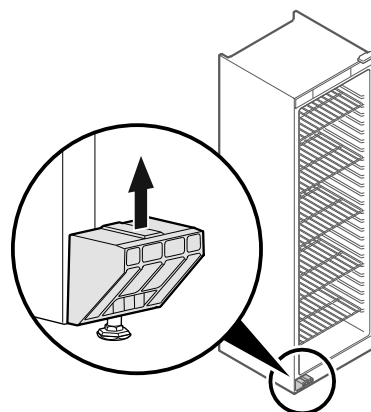
- ▶ При првата употреба: Пренесувајте го уредот спакуван.
- ▶ При транспорт после прва употреба (на пр. при преместување): Пренесувајте го уредот празен.

- ▶ Пренесувајте го уредот во исправена позиција.
- ▶ Уредот треба да го пренесуваат две лица.

## 3.4 Отпакување на уредот

- ▶ Проверете дали има оштетување при транспортот на уредот и пакувањето. Веднаш обратете се до доставувачот ако се сомневате на некакви оштетувања. Поврзете го уредот со струја.
- ▶ Отстранете ги сите материјали од задната страна или од страничните ѕидови на уредот, коишто може да пречат при поставување или на вентилацијата на уредот.

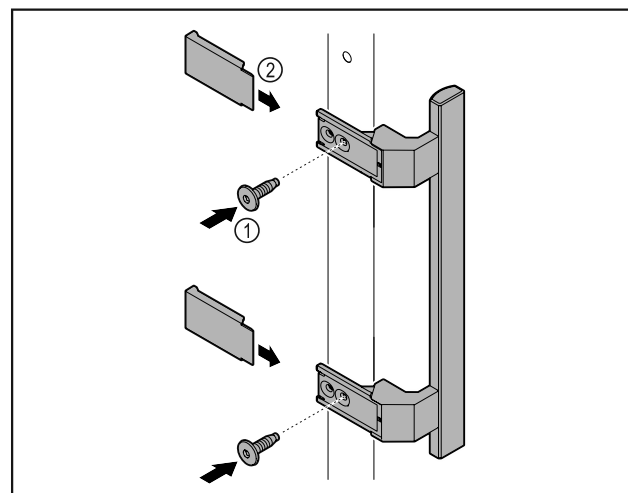
## 3.5 Отстранете го осигурувачот за транспорт



Фиг. 5

- ▶ Извлечете го осигурувачот за транспорт нагоре.
- ▶ Основниот држач останува на уредот.

## 3.6 Монтирање на рачката на вратата



Фиг. 6

- ▶ Ставете ја рачката од торбичката со приложените завртки Фиг. 6 (1) на вратата.
- ▶ Поставете го капакот Фиг. 6 (2).

## 3.7 Монтирање на осигурувачот против навалување

Алатка

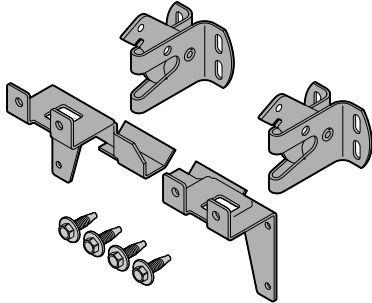


# Пуштање во употреба



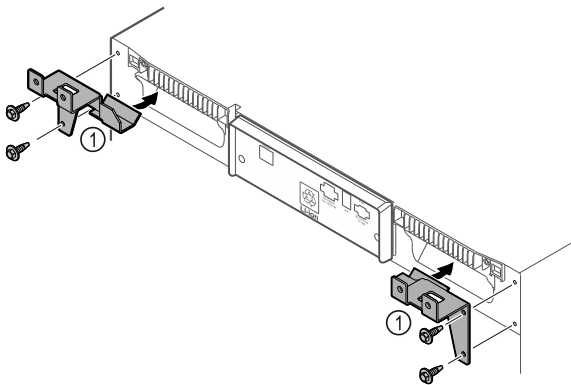
Фиг. 7

Фиксирајте го уредот за да не се навалува.



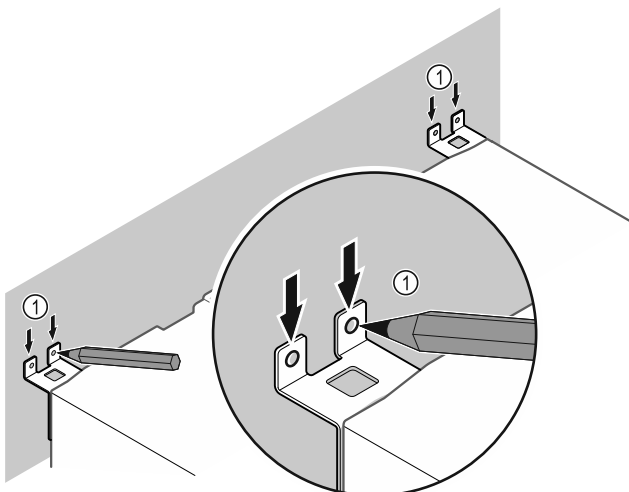
Фиг. 8

Осигурувачот, составен од два држача, две безбедносни куки и четири завртки (4 x 14), се содржи во пакувањето на уредот.



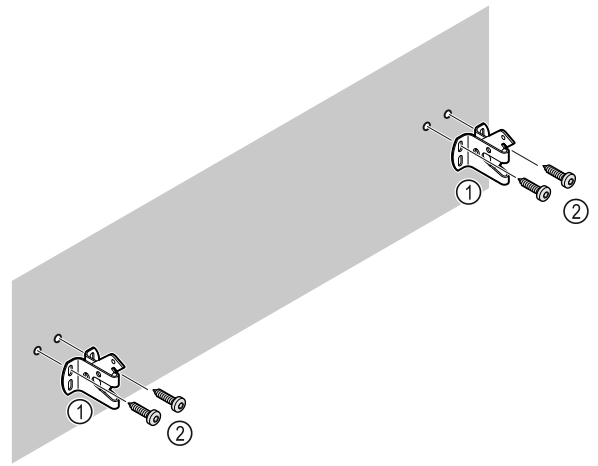
Фиг. 9

- ▶ Монтирајте ги држачите на уредот Фиг. 9 (1) со приложените завртки.
- ▶ Турнете го уредот со монтирани држачи кон сидот.



Фиг. 10

- ▶ Поставете ознаки на сидот Фиг. 10 (1).
- ▶ Отстранете го уредот.



Фиг. 11

Во зависност од составот на сидот (дрво, бетон) користете соодветен материјал за зацврстување (на пр., дрвен клин) на доволен број точки на сидот .

- ▶ Прицврстете ги безбедносните куки.

## 3.8 Инсталирање на уредот



### ВНИМАТЕЛНО

Опасност од повреди и оштетување!

- ▶ Уредот треба да го монтираат 2 лица.



### ВНИМАТЕЛНО

Опасност од повреди и оштетување!

Вратата може да удри на сидот и да се оштети. Кај стаклени врати, оштетеното стакло може да предизвика повреди!

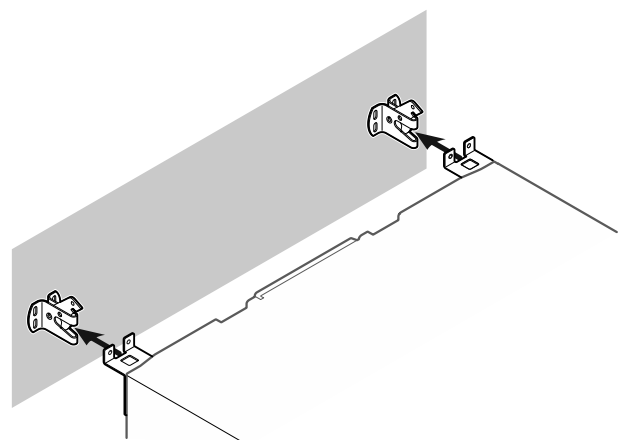
- ▶ Заштитете ја вратата од удирање во сидот. Поставете заштита на сидот, на пр., од платно.

- ▶ Приклучете ги сите потребни делови (на пример кабелот за струја) на задната страна од уредот и спроведете ги отстрана.

### Забелешка

Кабелот може да се оштети!

- ▶ Внимавајте да не го притиснете кабелот при туркање наназад.



Фиг. 12

- ▶ Турнете го уредот кон сидот на тој начин што држачите ќе се вметнат на безбедносните куки.
- ▷ Сега уредот е заштитен од навалување.
- ▷ Може да се ослободи ако се склопат безбедносните куки.



## 3.9 Порамнување на уредот

### ВНИМАНИЕ

Уредот е деформиран и вратата не се затвора.

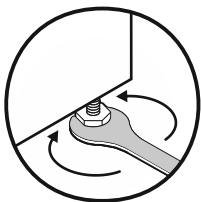
- ▶ Порамнете го уредот хоризонтално и вертикално.
- ▶ Нерамнините на подот порамнете ги со ногарките.



### ПРЕДУПРЕДУВАЊЕ

Несоодветно поставување на висината на ногарките! Тешки и смртоносни повреди. Поради погрешно поставување на висината, долниот дел на ногарката може да се олабави и уредот да се навали.

- ▶ Не одвртувајте ја ногарката премногу.



Фиг. 13

### Дигање на уредот:

- ▶ Заврете ја ногарката во насока на стрелките на часовникот.

### Спуштање на уредот:

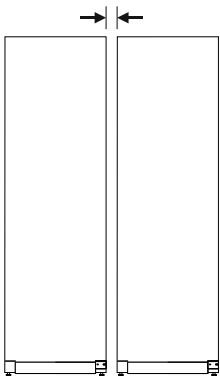
- ▶ Заврете ја ногарката во спротивна насока од стрелките на часовникот.

## 3.10 Инсталирање повеќе уреди

### ВНИМАНИЕ

Опасност од оштетување поради кондензирана вода помеѓу страничните ѕидови!

- ▶ Не поставувајте го уредот директно до друг фрижидер.
- ▶ Поставете ги уредите на растојание од 3 cm.
- ▶ Поставувајте повеќе уреди едно до друго само до температури од 35 °C и влажност на воздухот од 65 %.
- ▶ При поголема влажност на воздухот, зголемете го растојанието помеѓу уредите.



Фиг. 14 Поставување Side-by-Side

### Забелешка

Комплет за Side-by-Side може да се нарача како дополнителна опрема преку корисничката служба на Liebherr. (погледни 8.3 Корисничка служба)

## 3.11 После монтирањето

- ▶ Извадете ги заштитните фолии од надворешната страна на кукиштето.
- ▶ Чистење на уредот. (погледни 7.3 Чистење на уредот)
- ▶ По потреба: дезинфицирајте го уредот.

- ▶ Чувајте ја сметката за да ги имате податоците за уредот и за дистрибутерот при сервисирање.

## 3.12 Фрлање на пакувањето



### ПРЕДУПРЕДУВАЊЕ

Опасност од задушвање поради материјал за пакување и фолии!

- ▶ Децата не смеат да си играат со материјалот за пакување.

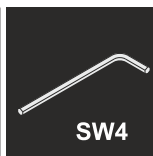
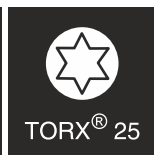
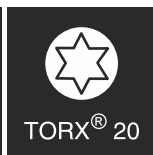
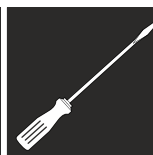
Пакувањето е произведено од материјали за повторна употреба:



- брановит картон/картон
- делови од пенест полистирол
- фолии и вреќи од полиетилен
- ленти од полипропилен
- заковани дрвени рамки со подлошка од полиетилен\*
- ▶ Одведете го материјалот за пакување во официјален собирен центар.

## 3.13 Изберете страна за отворање на вратата

### Алатка



### ПРЕДУПРЕДУВАЊЕ

Опасност од повреда поради смена на страната на шарките на вратата од страна на необучени лица!

- ▶ Шарките на вратата смее да ги изменува само стручен персонал.



### ПРЕДУПРЕДУВАЊЕ

Опасност од повреда и оштетување поради голема тежина на вратата!

- ▶ Извршете ја замената само ако можете да носите тежина од 25 kg.
- ▶ Замената мора да ја вршат две лица.

### ВНИМАНИЕ

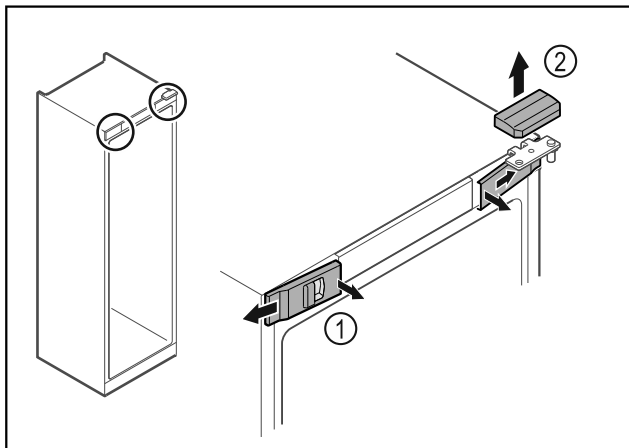
Делови што спроведуваат струја!

Оштетување на електричните делови.

- ▶ Извлечете го кабелот од струја, пред да се менува страната на шарките на вратата.

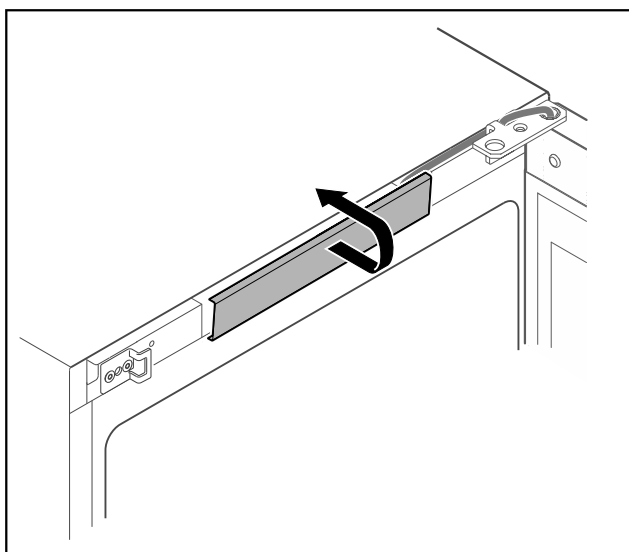
- ▶ Отворете ја вратата.

## Пуштање во употреба



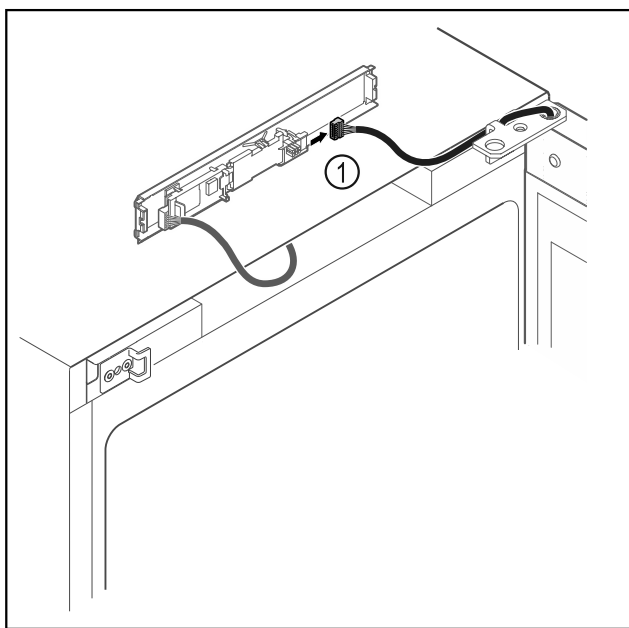
Фиг. 15

- ▶ Откачете ги предните капаці Фиг. 15 (1) од внатре и извадете ги странично.
- ▶ Извадете ги горните капаці Фиг. 15 (2) нагоре.



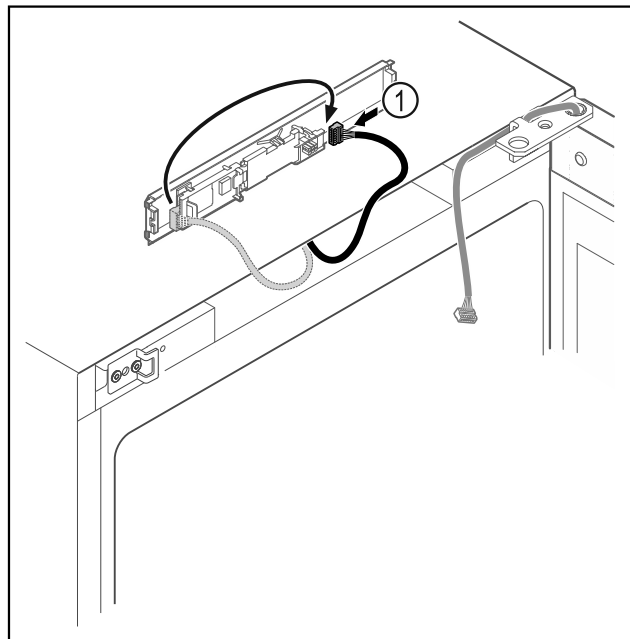
Фиг. 16

- ▶ Откачете ги и извадете ги средните капаці.



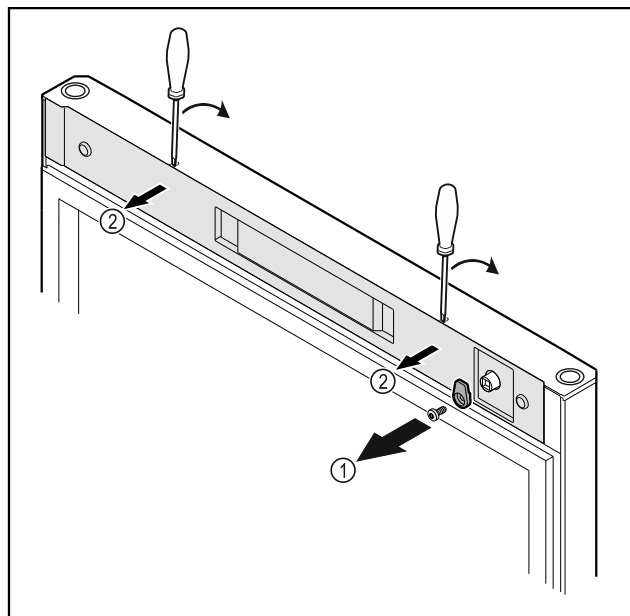
Фиг. 17

- ▶ Извадете го приклучокот Фиг. 17 (1) од платината.



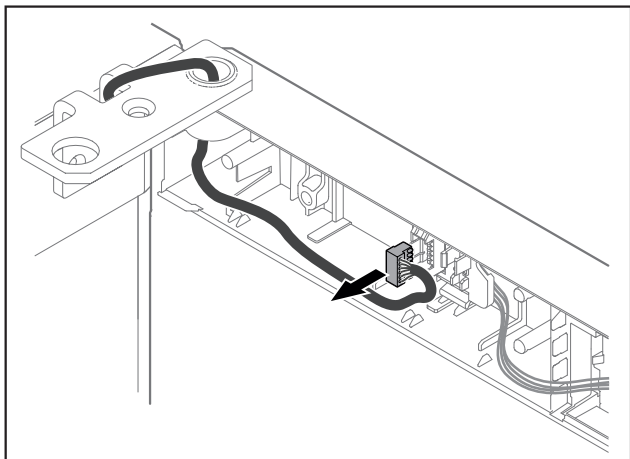
Фиг. 18

- ▶ Повторно вметнете го приклучокот Фиг. 18 (1) на платината.



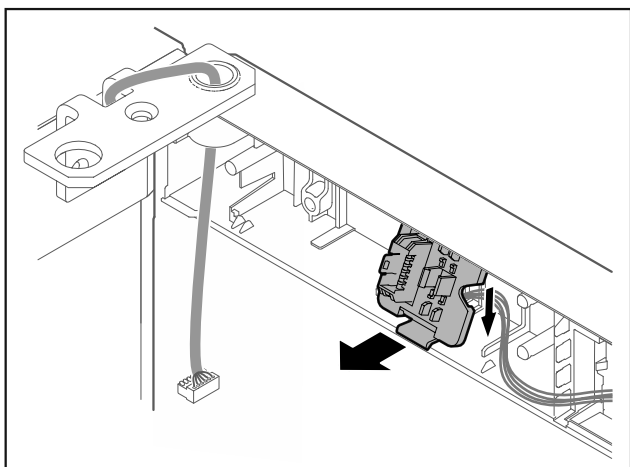
Фиг. 19

- ▶ Отшрафете ја куката Фиг. 19 (1).
- ▶ Откачете го капакот Фиг. 19 (2) со мал шрафцигер и извадете го.



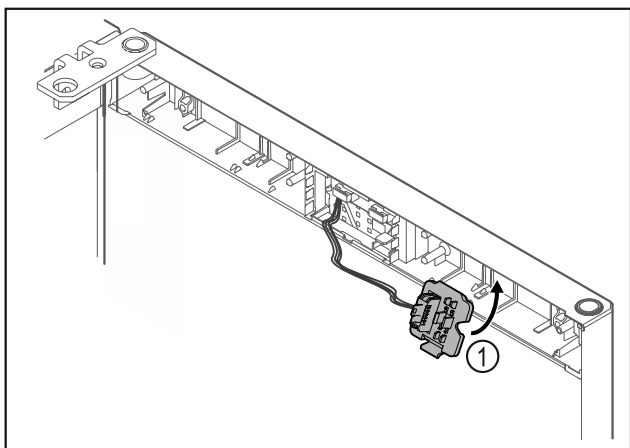
Фиг. 20

- ▶ Отстранете го приклучокот од држачот.



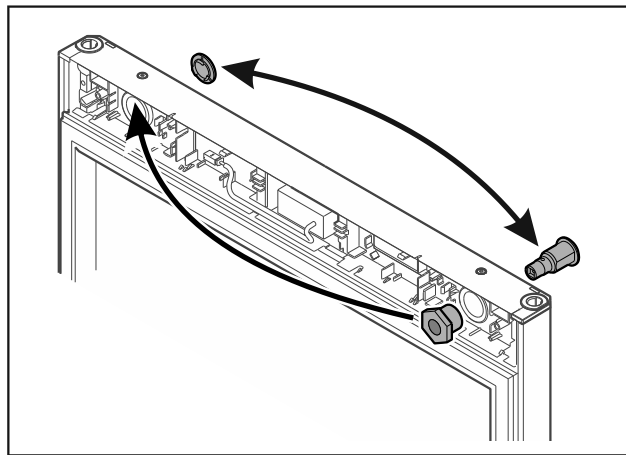
Фиг. 21 Позицијата за поставување на држачот за приклучок може да се заврти за 180°.

- ▶ Откачете го држачот за приклучокот.



Фиг. 22

- ▶ Држачот за приклучокот Фиг. 22 (1) вметнете го на спротивната страна.



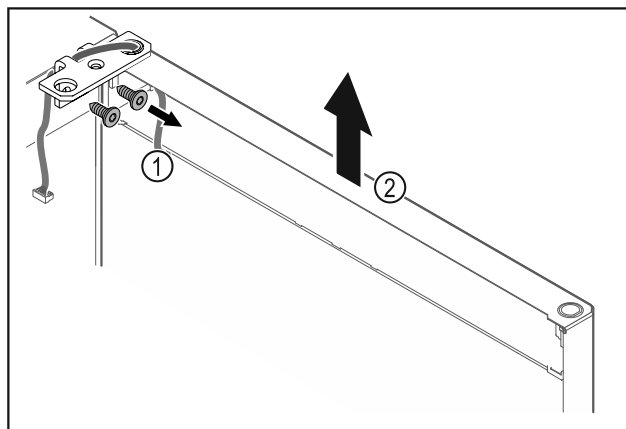
Фиг. 23

- ▶ Затворачот и капакот преместете ги на спротивната страна.

## ВНИМАНИЕ

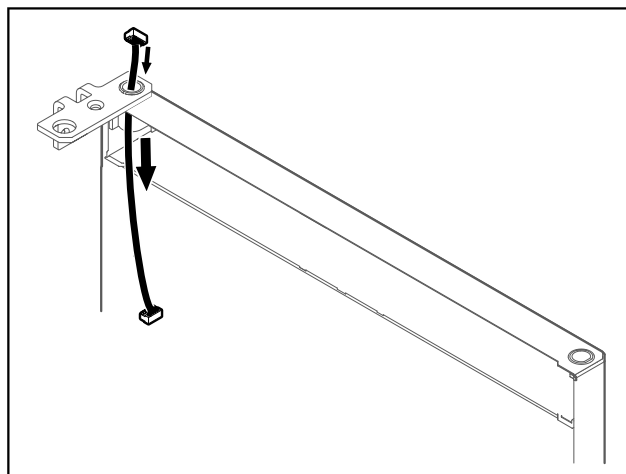
Опасност од повреда ако вратата се навали!

- ▶ Цврсто држете ја вратата.



Фиг. 24

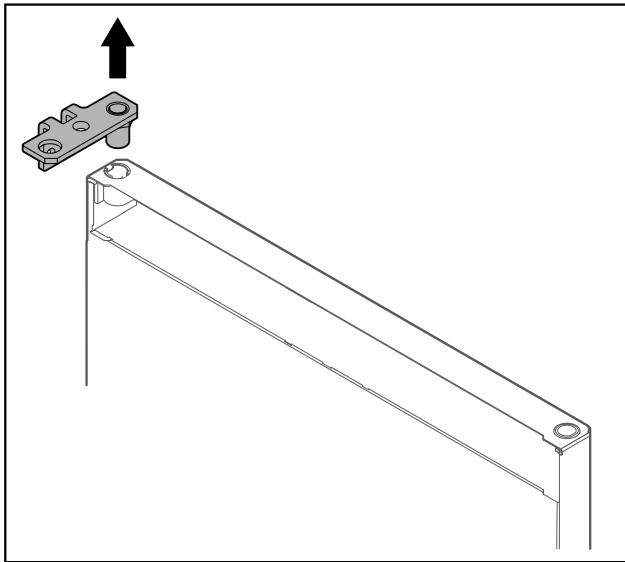
- ▶ Отшрафете ја винклата на шарката Фиг. 24 (1).
- ▶ Дигнете ги вратата и винклата на шарката Фиг. 24 (2) околу 200 mm нагоре и извадете ги.
- ▶ Внимателно поставете ја вратата на мека подлога.



Фиг. 25

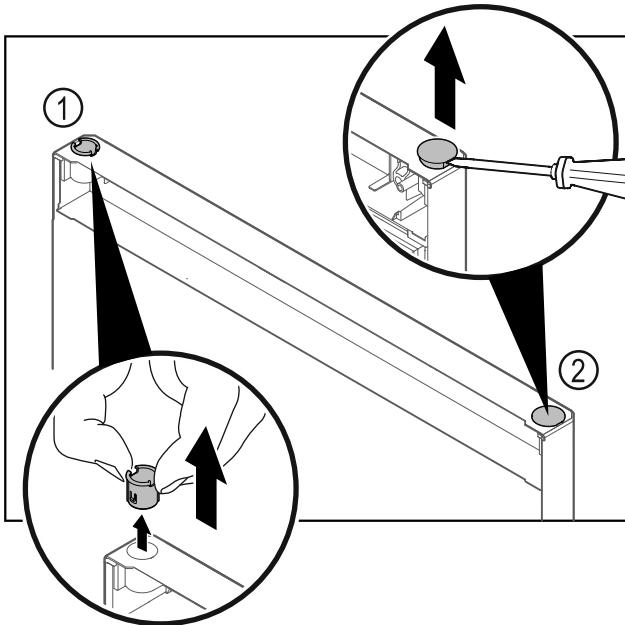
- ▶ Извлечете го кабелот внимателно.

## Пуштање во употреба



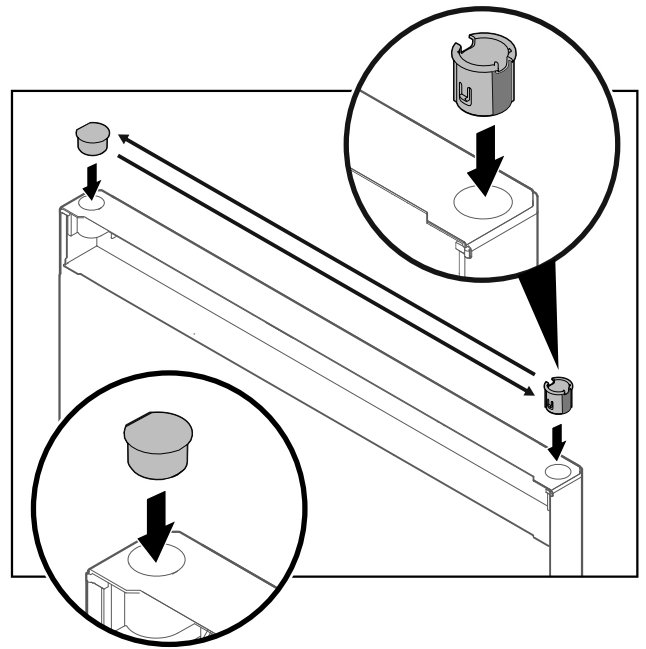
Фиг. 26

- Извлечете ја винклата на шарката.



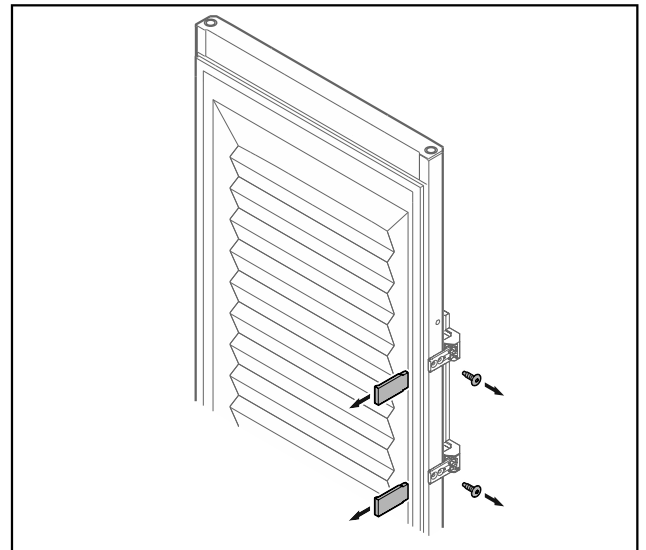
Фиг. 27

- Извлечете ја пиксната на шарката Фиг. 27 (1) со прсти.
- Внимателно дигнете ги капачињата Фиг. 27 (2) со шрафцигер и извлечете ги.



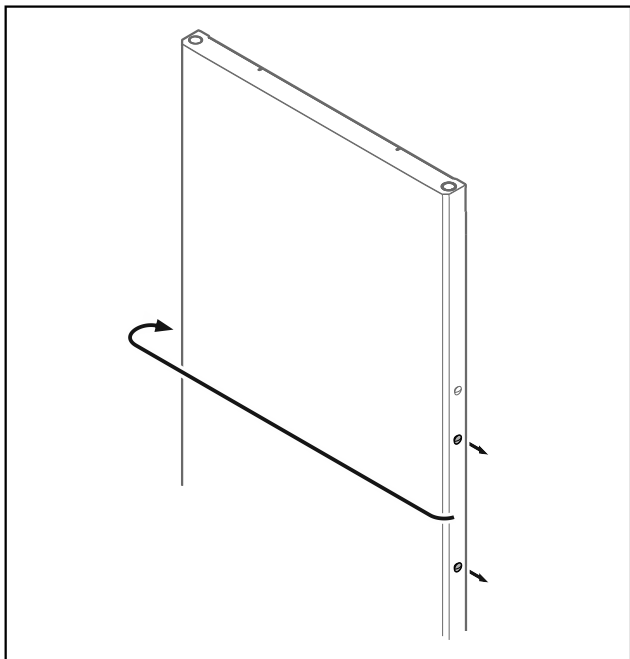
Фиг. 28

- Поставете ги пиксната на шарката и капачињата на спротивната страна (рамните страни покажуваат кон надвор).



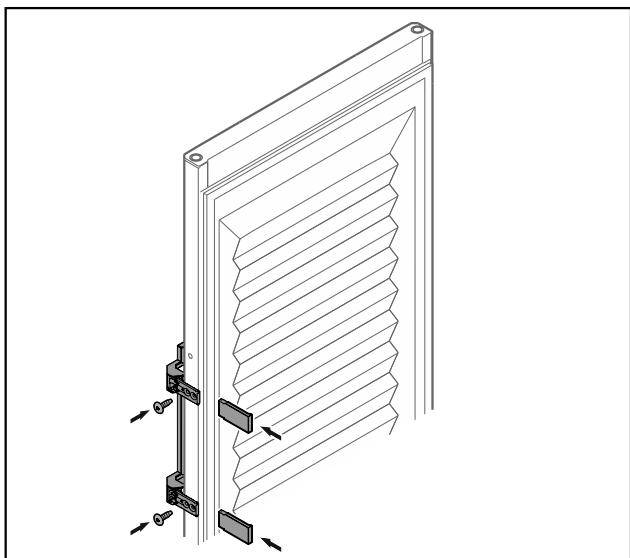
Фиг. 29 Пенеста врата

- Извадете ги панелите.
- Отшрафете ја рачката.



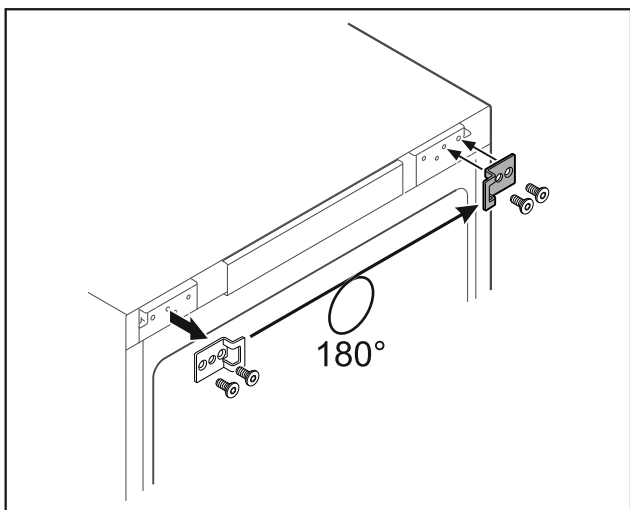
Фиг. 30

- ▶ Преместете ги штопните на спротивната страна.



Фиг. 31 Пенеста врата

- ▶ Зашрафете ја рачката на спротивната страна.
- ▶ Поставете ги панелите.

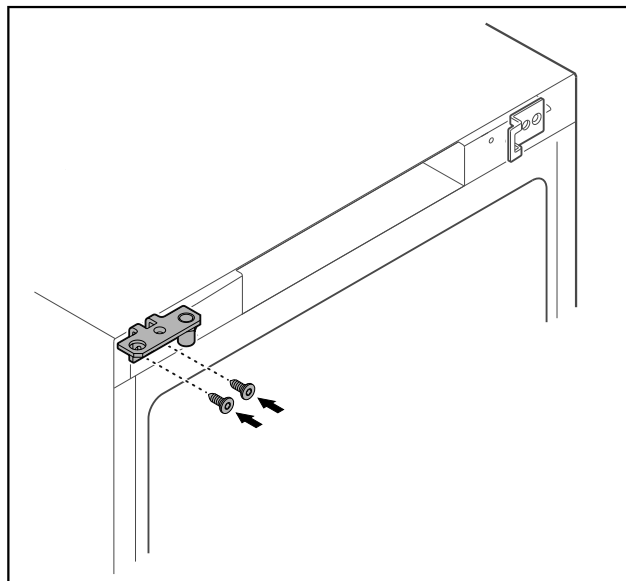


Фиг. 32

- ▶ Преместете ја винклата за затворање на спротивната страна.

### Забелешка

Дупките се обележани претходно и треба да се продупчат со саморезачки завртки.



Фиг. 33

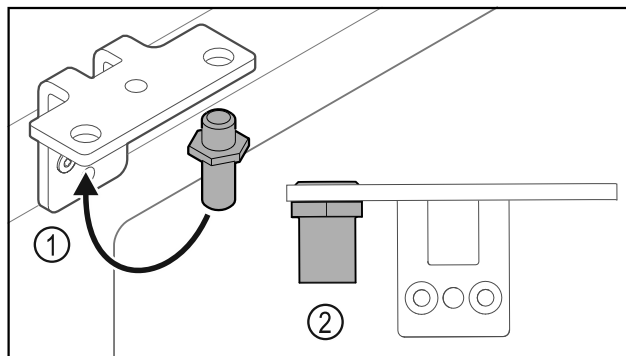
- ▶ Преместете ја винклата на шарката на спротивната страна.



### ПРЕДУПРЕДУВАЊЕ

Опасност од повреда и оштетување ако вратата се навали!

- ▶ Завртете ги завртките со наведениот момент на сила.



Фиг. 34

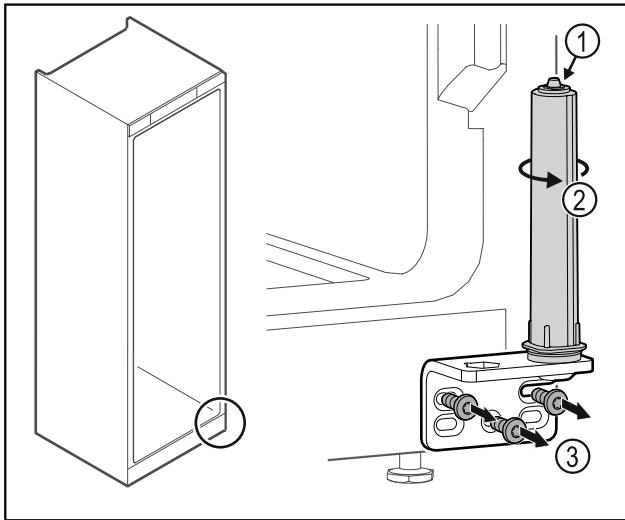
- ▶ Поставете завртки Фиг. 34 (1) во винклата на шарката.
- ▶ Стегнете ги завртките Фиг. 34 (2) со **момент на сила од 12 Nm**.
- ▶ Отшрафете ја винклата на шарката повторно.

### ВНИМАНИЕ

Опасност од повреда поради затегнат федер!

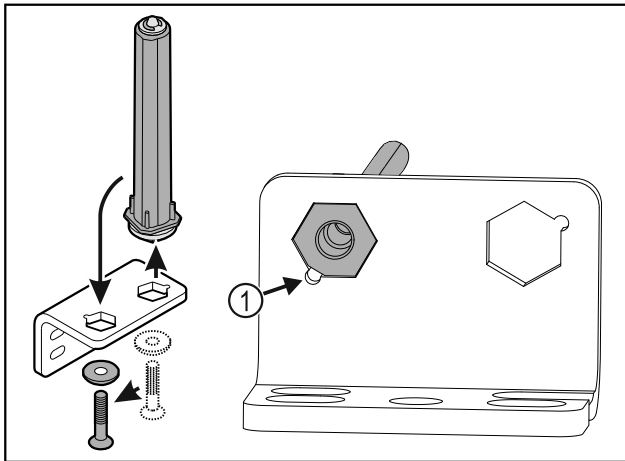
- ▶ Не расклопувајте го системот за затворање на вратата Фиг. 35 (1).

## Пуштање во употреба



Фиг. 35

- ▶ Завртете го системот за затворање Фиг. 35 (2) додека кликне.
- ▷ Системот за затворање не е затегнат.
- ▶ Отшрафете ја винклата на шарката Фиг. 35 (3).



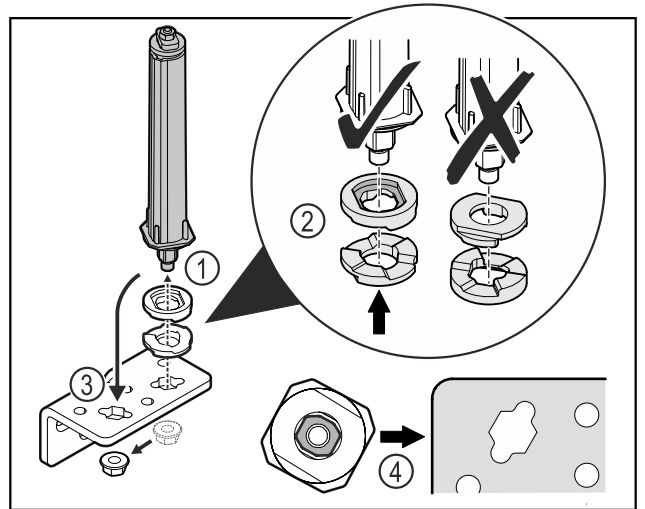
Фиг. 36

- ▶ Поставете систем за затворање на вратата во винклата на шарката.
- ▶ При поставувањето, стеснувањето на завртката треба да е насочено кон Фиг. 36 (1) дупката.

-или-

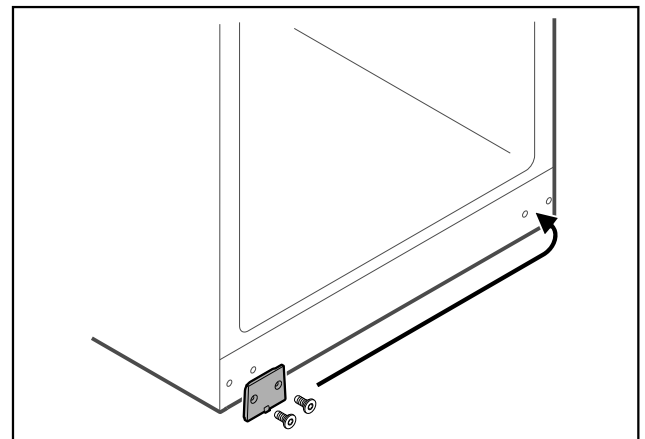
### Забелешка

- Погрешен редослед на шајбните за приспособување по висина.  
Не може повеќе да се затегнува навртката.
- ▶ Шајбната мора да се вметне во долната страна од системот за затворање.



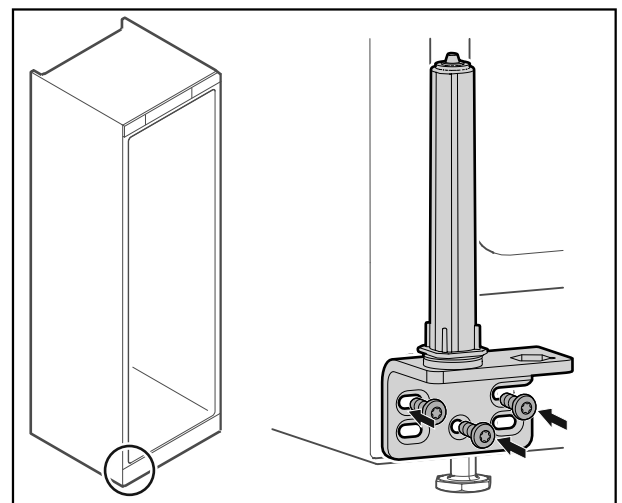
Фиг. 37

- ▶ Олабавете ги навртките и отстранете го системот за затворање на вратата Фиг. 37 (1).
- ▶ Шајбните за приспособување на висината треба да се порамнат правилно Фиг. 37 (2).
- ▶ Поставете систем за затворање на вратата во винклата на шарката и фиксирајте го со навртката Фиг. 37 (3).
- ▶ Системот за затворање на вратата треба да се порамни правилно Фиг. 37 (4).



Фиг. 38

- ▶ Поставете ја плочата на спротивната страна.

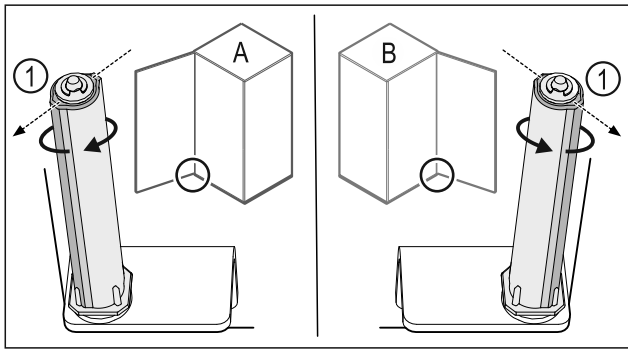


Фиг. 39

- ▶ Зашрафете ја винклата на шарката на спротивната страна.

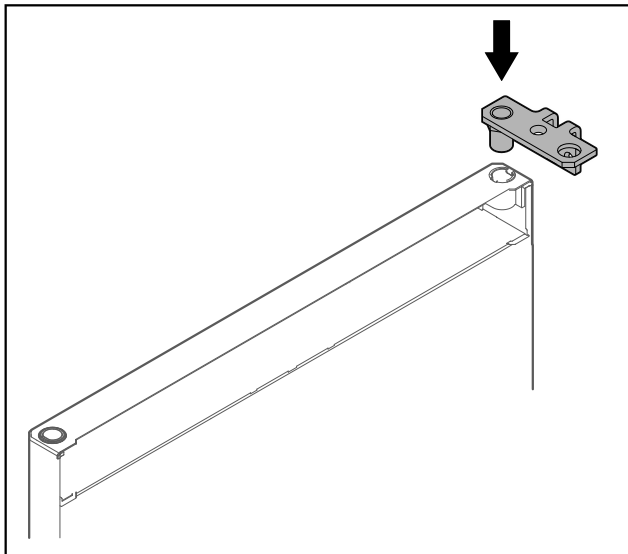
## Забелешка

Правилната насока и точното затегнување се важни за функцијата на системот за затворање.



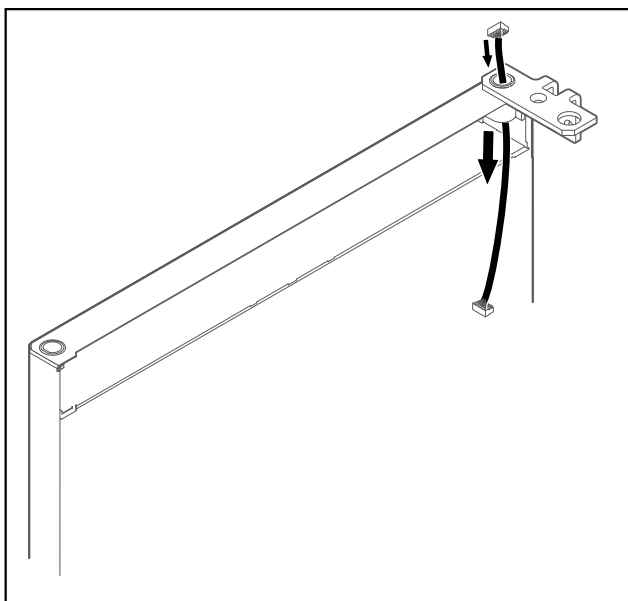
Фиг. 40 Шарки на левата страна (A) / Шарки на десната страна (B)

- ▶ Завртувајте го системот за затворање кон отпорот, додека спојницата на системот за затворање Фиг. 40 (1) покаже кон надвор.
- ▷ Системот за затворање сам се задржува во оваа позиција.
- ▷ Системот за затворање е порамнет и затегнат.



Фиг. 41

- ▶ Поставете ја винклата на шарката на вратата.

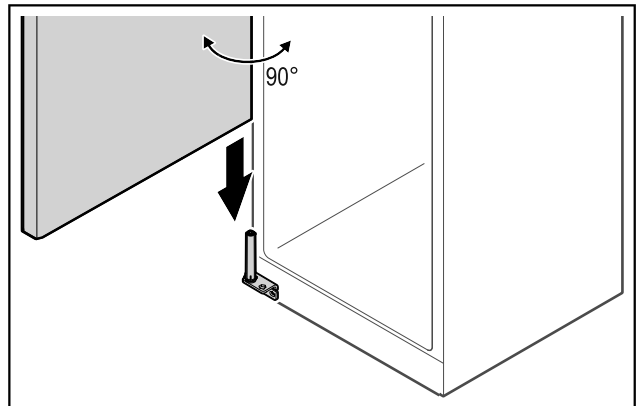


Фиг. 42

- ▶ Протнете го кабелот внимателно.

## ВНИМАНИЕ

- Опасност од повреда ако вратата се навали!
- ▶ Цврсто држете ја вратата.



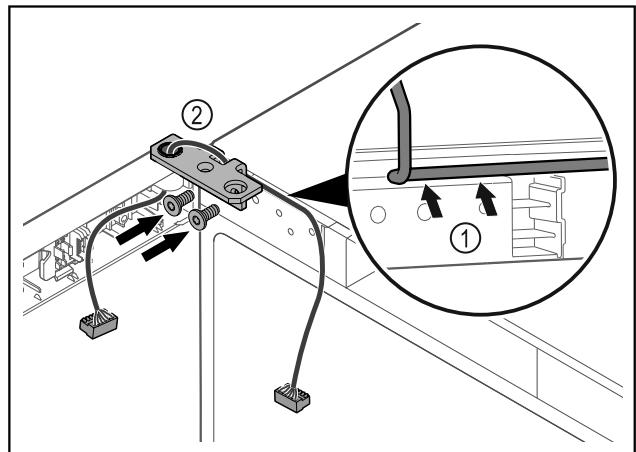
Фиг. 43

- ▶ Подигнете ја вратата со уште едно лице.
- ▶ Внимателно поставете ја вратата на системот за затворање во отворена позиција под агол од 90°.

## ВНИМАНИЕ

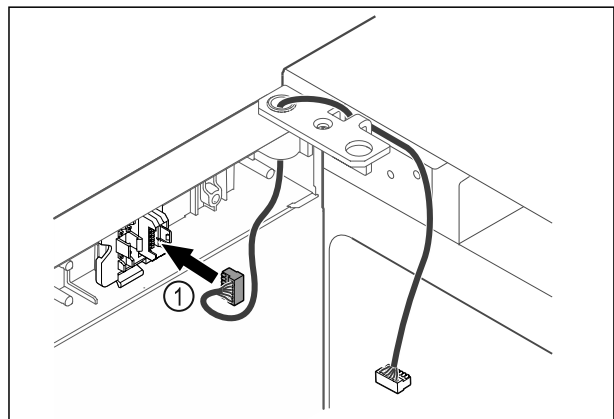
Оштетување поради погрешна монтажа!

- ▶ Не стегајте го кабелот при монтирање на винклата на шарката.



Фиг. 44

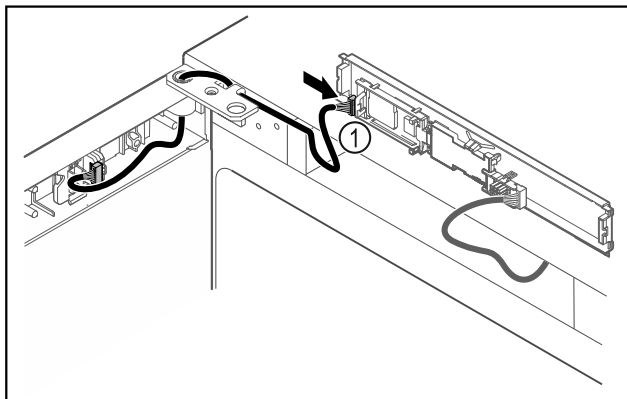
- ▶ Протнете го кабелот низ вдлабнатината на винклата и поставете ја внимателно Фиг. 44 (1).
- ▶ Зашрафете ја винклата на шарката Фиг. 44 (2).



Фиг. 45

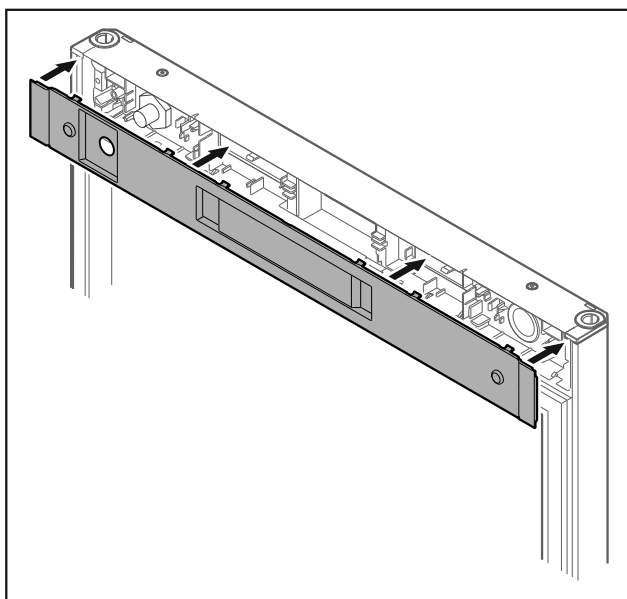
- ▶ Поставете го приклучокот Фиг. 45 (1) во држачот.





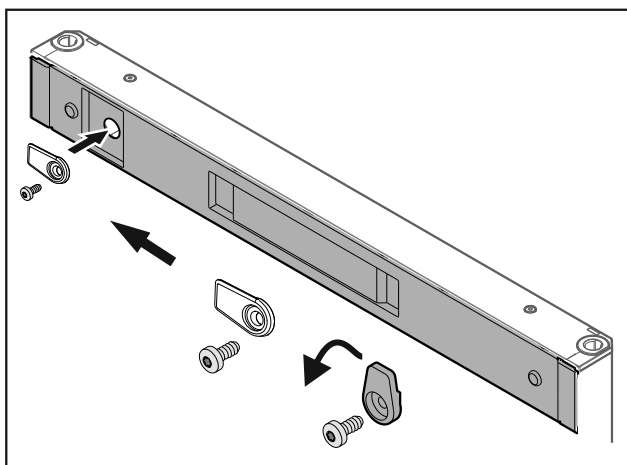
Фиг. 46

- ▶ Поставете го приклучокот Фиг. 46 (1) на платината.



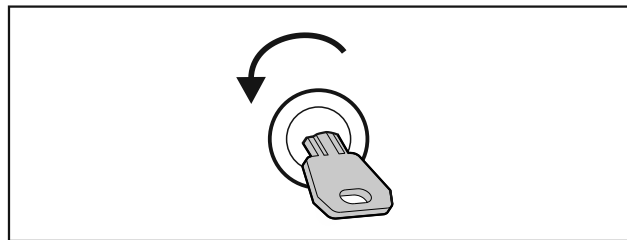
Фиг. 47

- ▶ Поставете го капакот.



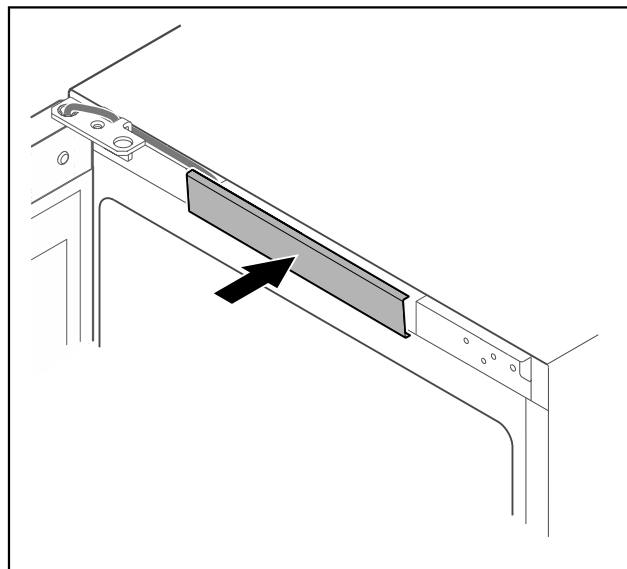
Фиг. 48

- ▶ Зашрафете ја куката.



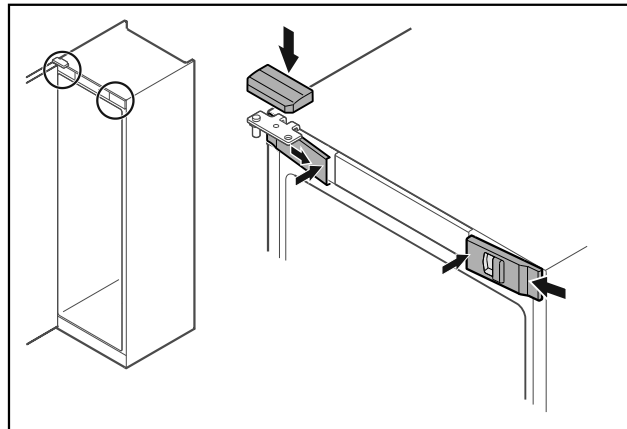
Фиг. 49

- ▶ Отклучете ја вратата.



Фиг. 50

- ▶ Вметнете го средниот капак.

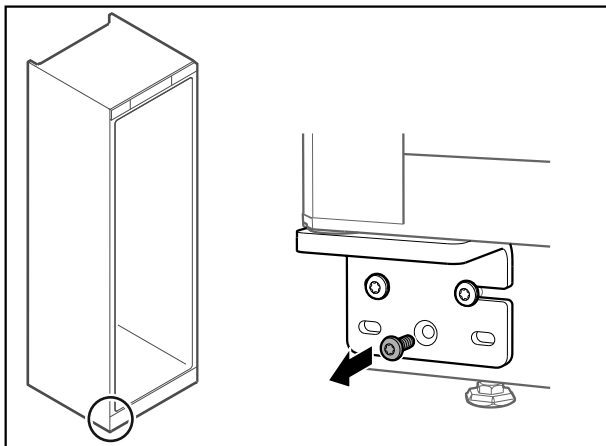


Фиг. 51

- ▶ Закачете ги предните капаци Фиг. 51 (1) странично и вметнете ги од внатрешната страна.
- ▶ Вметнете ги горните капаци Фиг. 51 (2) од горната страна.
- ▶ Затворете ја вратата.
- ▷ Страната на шарките е сменета.

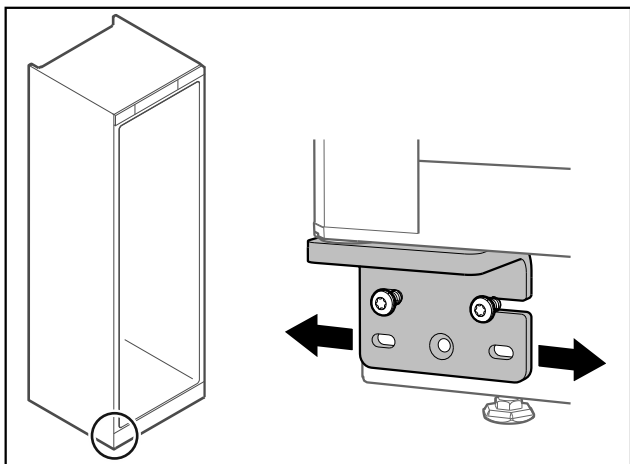
## 3.14 Порамнување на вратата

Ако вратата не е поставена право, можете да ја приспособите на долната винкла на шарката.



Фиг. 52

- ▶ Отстранете ја средната завртка на долната винкла на шарката.



Фиг. 53

- ▶ Малку олабавете ги двете завртки и поместете ја вратата со винклата на шарката кон десно или кон лево.
- ▶ Затегнете ги завртките докрај (средната завртка веќе не е потребна).
- ▷ Вратата е порамнета.

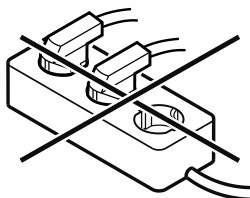
## 3.15 Приклучување на уредот



### ПРЕДУПРЕДУВАЊЕ

Несоодветно приклучување!  
Опасност од пожар.

- ▶ Не користете продолжен кабел.
- ▶ Не користете редни клеми.



### ВНИМАНИЕ

Несоодветно приклучување!  
Оштетување на електрониката.

- ▶ Не поврзувајте го уредот на самостоен инвертор, како на пр., на соларни електрични системи или бензински генератори.

### Забелешка

Користете го само кабелот за струја.

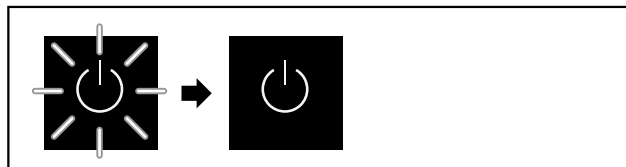
Проверете дали се исполнети следните услови:

- Користете го уредот само со **наизменична струја**.
- Дозволените напон и фреквенција се отпечатени на табличката со податоци. Позицијата на табличката со податоци е наведена во поглавјето „Преглед на уредот и опремата“.
- Штекерот е соодветно заземјен и електрично изолиран.
- Струјата на осигурувачот изнесува помеѓу 10 A и 16 A.
- Постои лесен пристап до штекерот.
- ▶ Проверете го електричниот напон.
- ▶ Вметнете го приклучокот на задната страна од уредот. Вметнете го правилно.
- ▶ Поврзете го приклучокот во струја.
- ▷ Приказот преминува на симболот Standby.

## 3.16 Вклучување на уредот (прва употреба)

Проверете дали се исполнети следните услови:

- Уредот е поставен и поврзан.
- Сите лепливи ленти, лепливи и заштитни фолии, како и елементи за заштита при транспорт во и на уредот се отстранети.

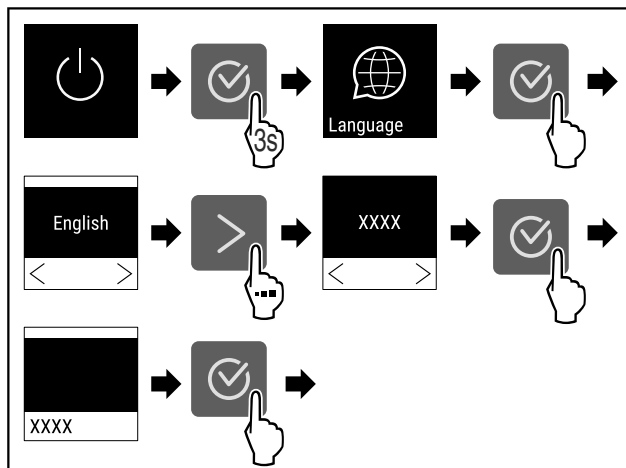


Фиг. 54 Процес на стартување

Симболот за мирување трепка додека заврши процесот на стартување.

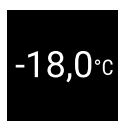
На екранот се прикажува симболот за мирување.

Ако уредот е испорачан со фабрички поставки, при пуштање во употреба треба прво да се избере јазикот на екранот.



Фиг. 55

- ▶ Извршување на чекорите (погледни Fig. 55).



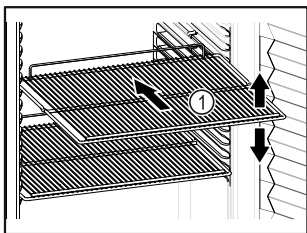
Фиг. 56

- ▷ Уредот е вклучен кога на екранот ќе се појави температурата.

# Складирање

## 4 Складирање

### 4.1 Инструкции за складирање



Фиг. 57

При складирањето внимавајте:

- Ако решетките Фиг. 57 (1) се приспособливи, поставете го по висина.
- Внимавајте на максималното полнење. (погледни 8.1 Технички податоци)
- Полнете го уредот кога ќе се достигне температурата за складирање (придржувајте се до условите за ладење).
- Производителите за ладење не смеат да го допираат испарувачот на задниот ѕид.
- Чувајте ги течностите во затворени садови.
- Производителите за ладење треба да се чуваат на растојание за да може воздухот да циркулира слободно.

### 4.2 Времиња на складирање

Рокот на траење назначен на пакувањето важи како референтна вредност за времето на складирање.

## 5 Ракување

### 5.1 Елементи за контрола и прикажување

Екранот овозможува брз преглед на тековната состојба на уредот, поставките за температура, состојбата на функциите и поставките, како и известувањата за аларм и грешки.

Управувањето се одвива преку стрелките за навигација и симболот за потврдување.

Може да се активираат или деактивираат функции и да се менуваат вредности.



Фиг. 58 Екран

(1) Приказ за статус

(3) Стрелка за напред

(2) Стрелка за наназад

(4) Потврдување

#### 5.1.1 Приказ за статус



Фиг. 59 Приказ за статус со тековна температура

Приказот за статус претставува приказ за излез и ја прикажува тековната температура. Оттаму се оди до функциите и поставките. (погледни 5.2 Навигација) Приказот за статус може да прикажува разни симболи.

#### 5.1.2 Симболи

Симболите даваат информација за тековната состојба на уредот.

Симбол	Состојба на уредот
	<b>Standby</b> Уредот е исклучен.
	<b>Симбол за мирување што пулсира</b> Уредот стартува.
	<b>Температура што пулсира</b> Целната температура не е достигната сè не е достигната. Уредот лади на поставената температура.
	<b>Приказ на температура</b> Ја прикажува тековната внатрешна температура
	<b>D на екранот</b> Уредот се наоѓа во режим Demo.
	<b>Потсетување за одржување</b> Поставениот временски интервал е изминат.
	<b>Полна податочна меморија</b> Податочната меморија (999 часа) е полна. Отсега ќе се бришат најстарите податоци.
	<b>Симбол што трепка</b> Сè уште постои активна грешка.
	<b>Симбол за грешка</b> Уредот се наоѓа во состојба на грешка.
	<b>Долна бела лента</b> Подмени

Симбол	Состојба на уредот
	<b>Горна бела лента</b> Претходни поставки, активни поставки или активна вредност
	<b>Растечка лента</b> Притиснете го копчето 3 секунди за да ги активирате поставките.
	<b>Опаѓачка лента</b> Притиснете го копчето 3 секунди за да ги деактивирате поставките.

Симболи на приказот за статус

## 5.1.3 Звучни сигнали

Се испушта звучен сигнал при следните случаи:

- Кога ќе се потврди функција или вредност.
- Кога не може да се активира или деактивира функција или вредност.
- Кога ќе настане грешка.
- При известување за аларм.

Звучите за аларм се вклучуваат и исклучуваат во корисничкото мени.

## 5.2 Навигација

Пристап до поединечни функции ќе добиете со движење низ менито. Управување преку копчињата до приказот.

### 5.2.1 Навигација со копчињата

Приказ и копче	Опис
	<b>Стрелка за напред</b> Преминува кон следното мени (подмени). После последната страница се појавува првата страница од менито.
	<b>Стрелка за наназад</b> Кратко притискање: Преминува кон претходното мени (подмени). Долго притискање (3 секунди): Враќа на приказот за статус.
	<b>Повеќекратно притискање</b> Се движи низ менито.
	<b>Потврдување</b> Активира / деактивира функција. Потврдува избор. Отвора подмени.

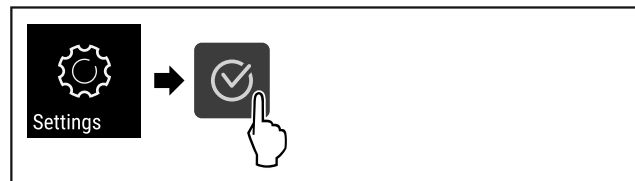
Приказ и копче	Опис
	<b>Наназад</b> Враќа едно ниво од менито наназад.

### 5.2.2 Мени за поставки

Менито за поставки овозможува пристап до дополнителни функции на уредот.

#### Повикување на менито за поставки

- ▶ Притискајте ја стрелката додека се покаже соодветната функција.



Фиг. 60

- ▶ Извршете ја постапката како што е наведено на сликата.

-или-

- ▶ Внесете го PIN-кодот за пристап кон менито за поставки. (погледни 5.3.5 Заштита на пристапот кон менито за поставки )

- ▷ Менито за поставки е отворено.

#### Заштита на пристапот кон менито за поставки

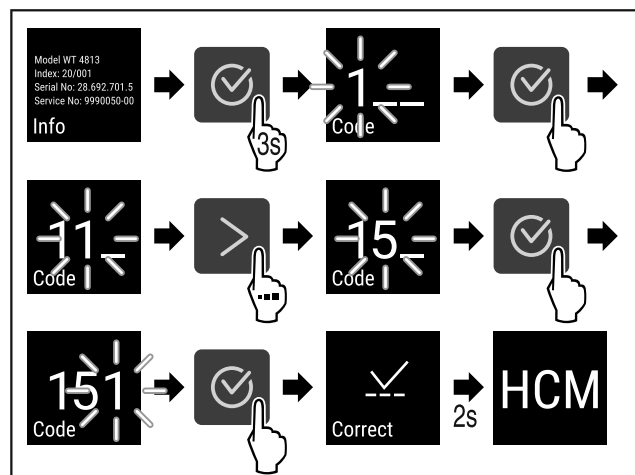
(погледни 5.3.5 Заштита на пристапот кон менито за поставки )

### 5.2.3 Корисничко мени

Корисничкото мени е заштитено со кодот **151**. Овозможува пристап до дополнителни функции на уредот.

#### Повикување на корисничкото мени

- ▶ Повикајте го менито за поставки (погледни 5.2 Навигација) .
- ▶ Притискајте ја стрелката додека се покаже соодветната функција.



Фиг. 61



- ▶ Извршете ја постапката како што е наведено на сликата.

- ▷ Корисничкото мени е отворено.

# Ракување

## 5.2.4 Поставување вредности

Вредностите на приказот може да се постават во подменито преку стрелката:

Приказ и копче	Опис
	Зголемува вредност.
	Намалува вредност.

## 5.2.5 Општи правила

Покрај достапните копчиња, постојат и следните општи правила:

- Откако ќе се избере вредност, екранот се прикажува 2 секунди, пред да се врати на претходното ниво.
- Ако после 10 секунди не избере ништо, екранот преминува на приказот за статус.
- Ако се потврди избор во подменито, екранот се враќа во менито.

## 5.3 Функции

### 5.3.1 Преглед на функциите



Вклучување/исклучување на уредот



Запис на температурата



Поставки

Пристапот кон оваа функција може да се заклучи со PIN-код. (погледни 5.3.5 Заштита на пристапот кон менито за поставки )



Info



Температура



Аларм за температура



Аларм за врата



Симулација на аларм



Проследување на алармот



Калибрирање на сензорот



Потсетување за интервал за одржување



Јазик



Единица мерка за температура



Осветленост на екранот



LAN \*



WLAN \*



Работни часови



Software



Поставки за заклучување



Поставки за код за заклучување



Звуци на копчињата



Звуци за аларм



DemoMode



Ресетирање до фабрички поставки

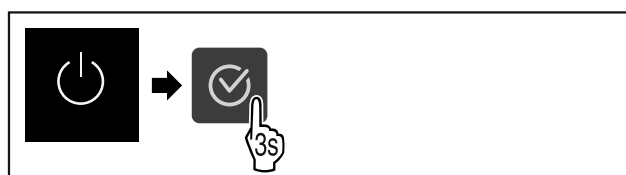
### 5.3.2 Вклучување и исклучување на уредот



Со овие поставки може да се вклучи и исклучи целиот уред.

**Вклучување на уредот**

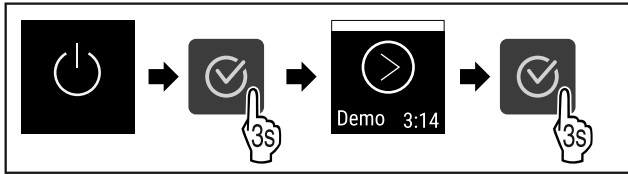
**Без активен DemoMode:**



Фиг. 62

► Извршување на чекорите.

Со активен DemoMode:

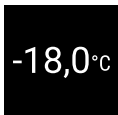


Фиг. 63

► Извршување на чекорите.

### Забелешка

Деактивирајте го DemoMode пред да истече одбројувањето.

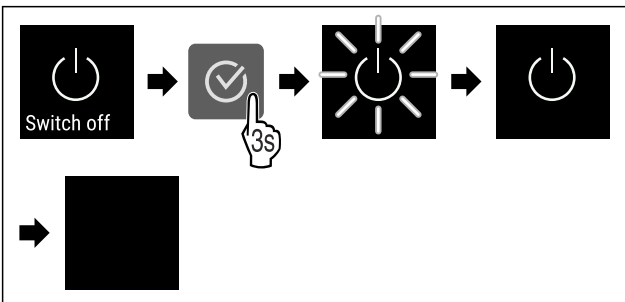


Фиг. 64

▷ Приказот за температура се појавува на екранот.

### Исклучување на уредот

- Повикајте го менито за поставки. (погледни 5.2 Навигација)
- Притискајте ја стрелката додека се покаже соодветната функција.



Фиг. 65

- Извршување на чекорите.
- ▷ На екранот се прикажува симболот за мирување.
- ▷ Екранот се исклучува после околу 10 минути.

### 5.3.3 Температура



Температурата зависи од неколку фактори:

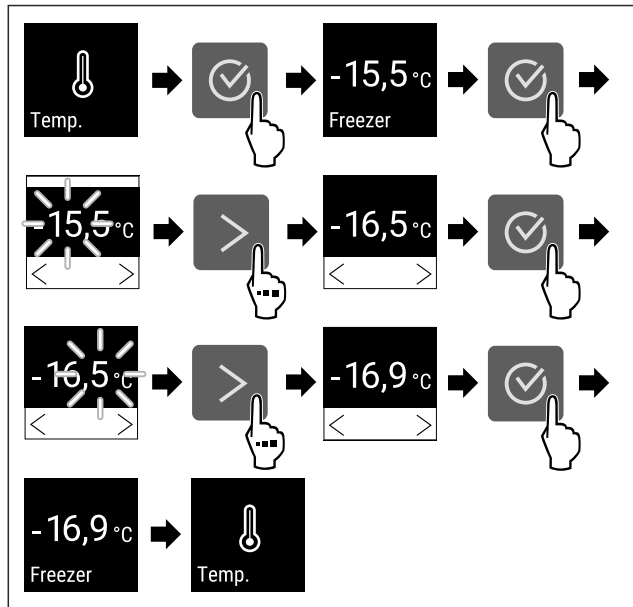
- колку често ја отворате вратата
- колку долго ја оставате вратата отворена
- собната температура
- типот, температурата и количината на производите што се замрзнуваат

### Забелешка

На некои места во внатрешниот простор, температурата на воздухот може да се разликува од прикажаната температура.

### Поставување температура

- Повикајте го менито за поставки. (погледни 5.2 Навигација)
- Притискајте ја стрелката додека се покаже соодветната функција.



Фиг. 66 Менување на температурата од -15,5°C на -16,9°C

- Извршување на чекорите (погледни Fig. 66).
- ▷ Температурата е поставена.



### 5.3.4 Запис на температурата

Уредот ги прикажува минималните и максималните температури во внатрешниот простор. Запишувањето на температурите започнува автоматски, кога ќе се вклучи уредот, со интервал од една минута. По истекот на 999 часа (околу 40 дена) се прикажува известување за полна податочна меморија. Тогаш треба да се ресетира записот на температурата.

### Забелешка

Се препорачува записот на температурата да се ресетира пред пуштање во употреба на уредот **откако ќе се постигне поставената температура**. Со тоа се овозможува валидно прикажана вредност на максималната температура.

### Приказ на записот на температурата

Приказот на температурата прикажува колку време трае снимањето и измерените минимални и максимални температури за тоа време.



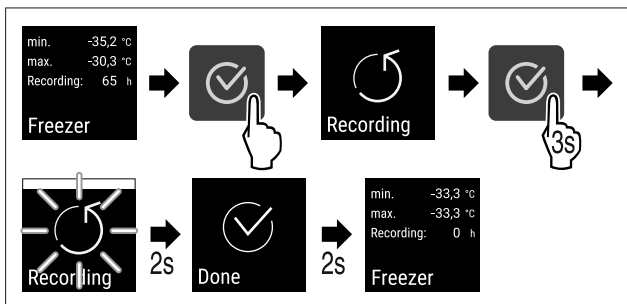
Фиг. 67

- Притискајте ја стрелката додека се покажат соодветните функции.
- ▷ Се прикажува екранот за статус со записите на температурата.

### Ресетирање на записот на температурата

Прикажаните минимални и максимални температури може да се ресетираат во секое време. Притоа се бришат прикажаните вредности и се престартува интервалот за запишување.

- Притискајте ја стрелката додека се покаже соодветната функција.



Фиг. 68

- ▶ Извршете ја постапката како што е наведено на сликата.
- ▷ Записот на температурата е ресетиран.
- ▷ Запишувањето се престартува.

## 5.3.5 Заштита на пристапот кон менито за



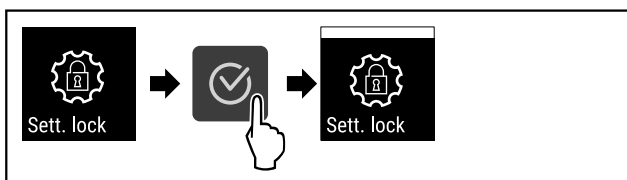
Овие поставки овозможуваат заштита на пристапот кон менито за поставки со трицифрен PIN-код.

Употреба:

- Спречува ненамерно да се изменат поставките и функциите.
- Спречува ненамерно да се исклучи уредот.
- Спречува ненамерно менување на температурата.

### Активирање на заштитата на пристапот кон менито за поставки

- ▶ Повикајте го корисничкото мени. (погледни 5.2 Навигација)
- ▶ Притискајте ја стрелката додека се покаже соодветната функција.



Фиг. 69

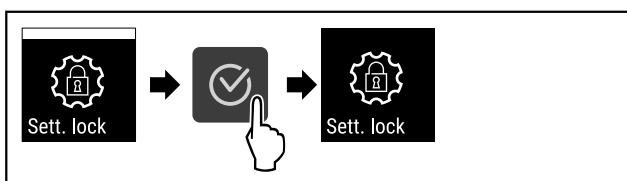
- ▶ Извршување на чекорите.
- ▷ Заштитата на пристапот кон менито за поставки е активирана.

### Замена на PIN-кодот за пристап кон менито за поставки

Погледнете: (погледни 5.3.6 Код за пристап)

### Деактивирање на заштитата на пристапот кон менито за поставки

- ▶ Повикајте го корисничкото мени. (погледни 5.2 Навигација)
- ▶ Притискајте ја стрелката додека се покаже соодветната функција.



Фиг. 70

- ▶ Извршување на чекорите.
- ▷ Заштитата на пристапот кон менито за поставки е деактивирана.

### Отворање на заштитеното мени за поставки

При активна заштита, треба да се внесе PIN-кодот за да се отвори менито за поставки.

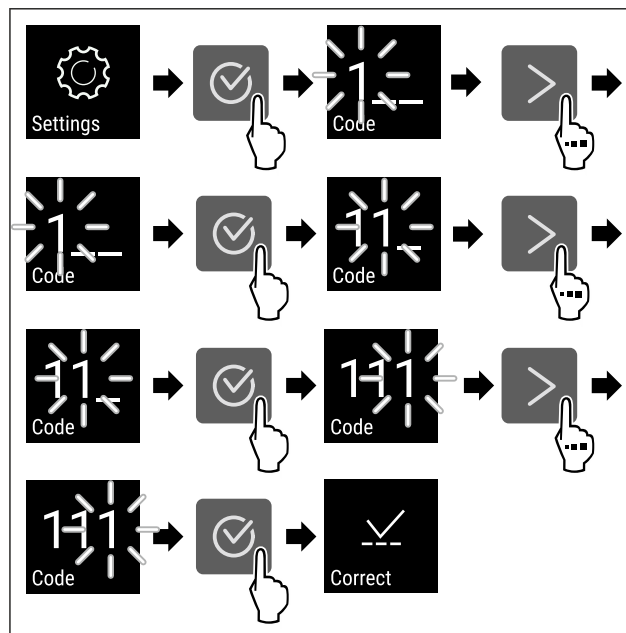
Откако ќе се внесе точниот PIN-код, менито за поставки останува отклучено 20 минути, освен ако се вратите на претходниот приказ за статус.

#### Забелешка

- ▶ Во следниот пример се користи фабрички поставениот PIN-код: **1 1 1**.

### Функцијата за заштита на пристапот до менито за поставки мора да биде активна.

- ▶ Притискајте ја стрелката додека се покаже соодветната функција.



Фиг. 71

- ▶ Извршување на чекорите. Внесете го PIN-кодот.
- ▷ PIN-кодот е точен.
- ▷ Менито за поставки се отвора.

## 5.3.6 Код за пристап

Можни се разни поставки.

Употреба:

- Менување на кодот на поставките.
- Ресетирање на кодот на поставките.

### Заштита на пристапот кон менито за поставки



#### Менување на кодот на поставките

Овие поставки овозможуваат менување на кодот за заштита на пристапот кон менито за поставки.

Поставките се одвиваат во 3 чекора:

- Внесување на стариот код на поставките
- Внесување на новиот код на поставките
- Потврдување на новиот код на поставките

#### Забелешка

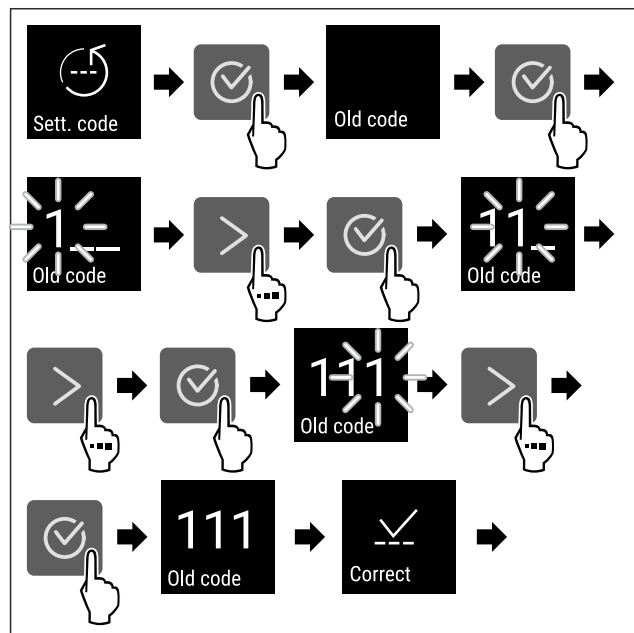
- ▶ Во следниот пример се менува фабрички поставениот код на поставките **1 1 1**.
- ▶ Новиот код на поставките е: **2 3 4**

- ▶ Повикајте го корисничкото мени. (погледни 5.2 Навигација)



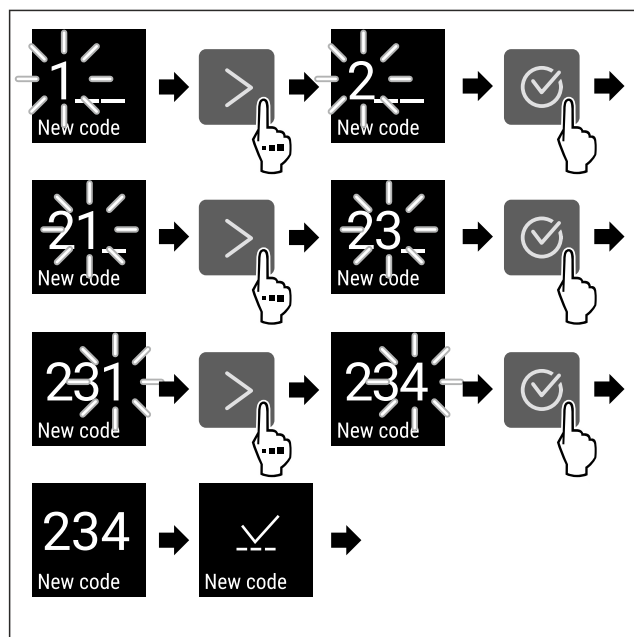
Функцијата за заштита на пристапот до менито за поставки мора да биде активна. (погледни 5.3.5 Заштита на пристапот кон менито за поставки )

- ▶ Притискајте ја стрелката додека се покаже соодветната функција.



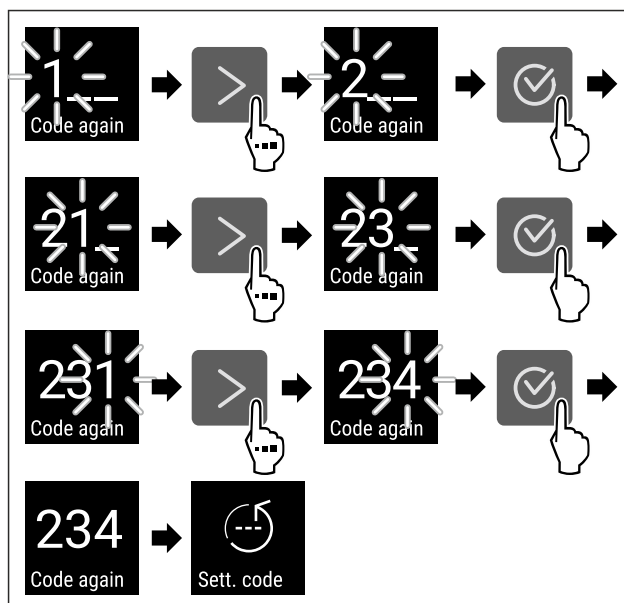
Фиг. 72

- ▶ Извршување на чекорите.
- ▷ Стариот код на поставките е внесен успешно.



Фиг. 73

- ▶ Извршување на чекорите.
- ▷ Новиот код на поставките е внесен успешно.



Фиг. 74

- ▶ Извршување на чекорите.
- ▷ Стариот код на поставките е потврден успешно.
- ▷ Кодот на поставките е сменет.

### Ресетирање на кодот на поставките

Ste го заборавиле или не го знаат кодот за заштита на пристапот кон менито за поставки.

- ▶ Ресетирање на уредот до фабрички (погледни 5.3.24 Ресетирање до фабрички поставки ) поставки.
- ▷ Уредот е ресетиран до оригиналните поставки.
- ▷ Фабрички поставениот код на поставките е: **1 1 1**

### 5.3.7 Потсетување за интервал за одржување



Поставување на временскиот интервал, до кој ќе се прикаже потсетник за одржување.

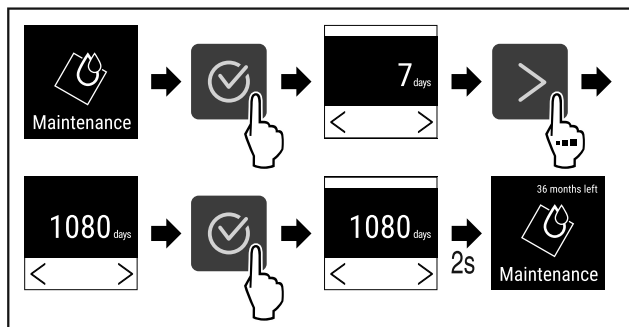
Може да се постават следните вредности:

- 7 дена
- 14 дена
- 30 дена
- 60 дена
- 90 дена
- 180 дена
- 360 дена
- 720 дена
- 1080 дена
- Исклучено

### Поставување потсетник за интервал за одржување

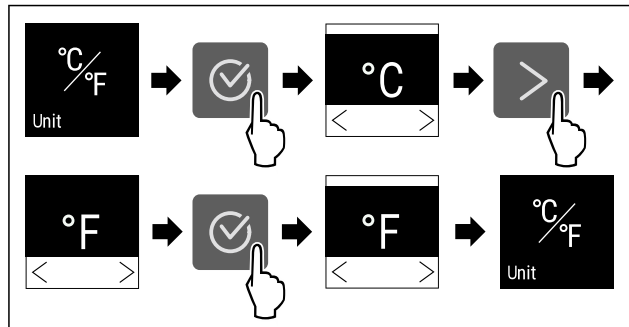
Следните постапки опишуваат како се поставува временскиот интервал за одржување.

- ▶ Повикајте го менито за поставки. (погледни 5.2 Навигација)
- ▶ Притискајте ја стрелката додека се покаже соодветната функција.



Фиг. 75

- ▶ Извршување на чекорите (погледни Fig. 75) .
- ▷ Временскиот интервал, до кој ќе се прикаже потсетник за одржување, е поставен.
- ▷ Се прикажува преостанатото време.



Фиг. 77

- ▶ Извршување на чекорите.
- ▷ Единицата мерка за температура Фаренхајт е поставена.

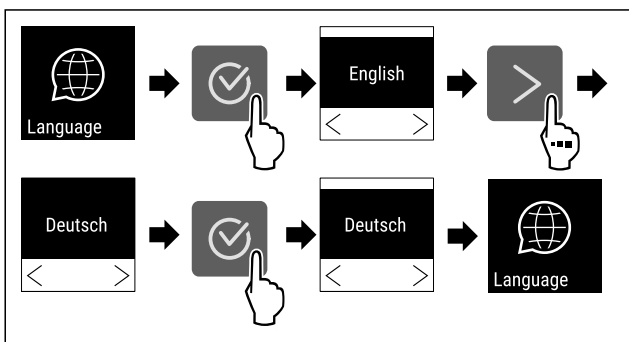
## 5.3.8 Јазик



Со овие поставки се поставува јазикот на приказот.

### Поставување на јазикот

- ▶ Повикајте го менито за поставки (погледни 5.2 Навигација) .
- ▶ Притискајте ја стрелката додека се покаже соодветната функција.



Фиг. 76

- ▶ Извршување на чекорите.
- ▷ Избраниот јазик е поставен.

## 5.3.9 Единица мерка за температура



Овие поставки овозможуваат да се менува меѓу единиците мерки за температура Целзиус и Фаренхајт.

### Поставување на единицата мерка за температура

Примерот покажува како се менува единицата мерка за температура од Целзиус во Фаренхајт.

- ▶ Повикајте го менито за поставки (погледни 5.2 Навигација) .
- ▶ Притискајте ја стрелката додека се покаже соодветната функција.

## 5.3.10 Осветленост на екранот



Овие поставки овозможуваат едноставно приспособување на осветленоста на екранот.

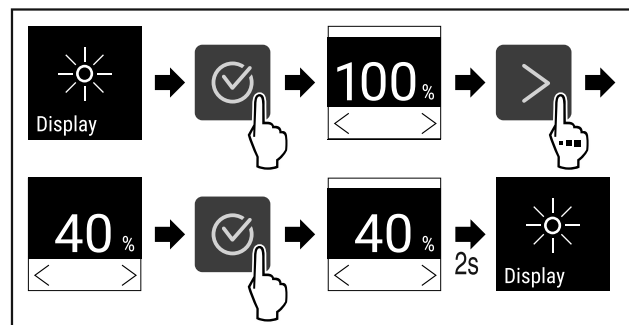
Може да се постават следните степени на осветленост:

- 40%
- 60%
- 80%
- 100% (стандардни поставки)

### Поставување на осветленоста на екранот

Следните постапки опишуваат како да ја намалите осветленоста на екранот од, на пр., 100 % на 40 %.

- ▶ Повикајте го менито за поставки (погледни 5.2 Навигација) .
- ▶ Притискајте ја стрелката додека се покаже соодветната функција.



Фиг. 78

- ▶ Извршување на чекорите (погледни Fig. 78) .
- ▷ Осветленоста на екранот е изменета соодветно.

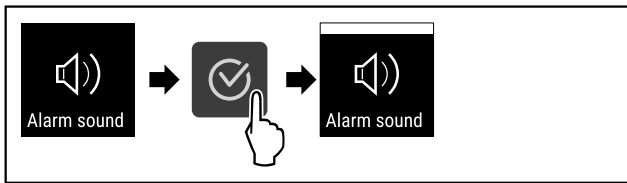
## 5.3.11 Alarm Sound



Оваа функција овозможува да се вклучат и исклучат сите звуци за аларм, како на пример, алармот за врата.

### Активирање Alarm Sound

- ▶ Повикајте го корисничкото мени. (погледни 5.2 Навигација)
- ▶ Притискајте ја стрелката додека се покаже соодветната функција.

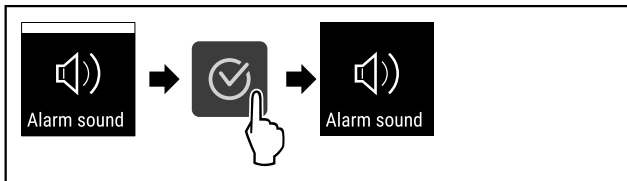


Фиг. 79

- ▶ Извршување на чекорите.
- ▷ Alarm Sound е активиран.

### Деактивирање Alarm Sound

- ▶ Повикајте го корисничкото мени. (погледни 5.2 Навигација)
- ▶ Притискајте ја стрелката додека се покаже соодветната функција.



Фиг. 80

- ▶ Извршување на чекорите.
- ▷ Alarm Sound е исклучена.

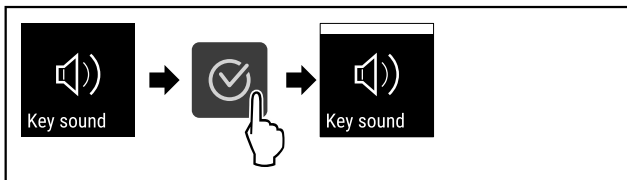
### 5.3.12 Key Sound



Оваа функција овозможува да се вклучат и исклучат звуците за потврдување и Startsound.

#### Активирање Key Sound

- ▶ Повикајте го корисничкото мени. (погледни 5.2 Навигација)
- ▶ Притискајте ја стрелката додека се покаже соодветната функција.

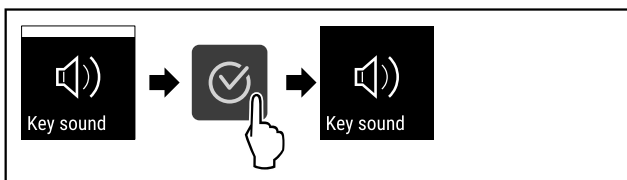


Фиг. 81

- ▶ Извршување на чекорите.
- ▷ Key Sound е активиран.

#### Деактивирање Key Sound

- ▶ Повикајте го корисничкото мени. (погледни 5.2 Навигација)
- ▶ Притискајте ја стрелката додека се покаже соодветната функција.



Фиг. 82

- ▶ Извршување на чекорите.
- ▷ Key Sound е исклучена.

### 5.3.13 WLAN-врска



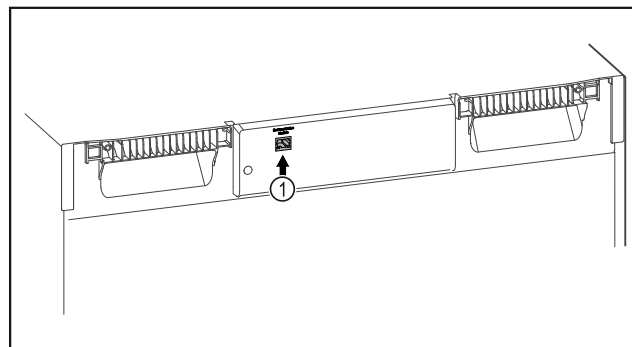
#### Забелешка

За употреба на Liebherr SmartMonitoring Dashboard под <https://smartmonitoring.liebherr.com> треба да инсталирате SmartModule и да имате комерцијална сметка MyLiebherr. При активацијата преку интернет можете да се најавите со вашите податоци или да се регистрирате за првпат и да отворите нова сметка.

Овие поставки безжично го поврзуваат уредот со интернет. Врската се управува преку SmartModule. Уредот може да се поврзе преку [Liebherr SmartMonitoring Dashboard](#) базиран на прелистувач и да користи дополнителни опции и индивидуални можности за управување, одржување и надгледување.

#### Забелешка

Дополнителната опрема можете да ја набавите од корисничката служба (погледни 8.3 Корисничка служба) и од продавницата Liebherr-Hausgeräte на [home.liebherr.com/shop/de/deu/zubehor.html](http://home.liebherr.com/shop/de/deu/zubehor.html).



Фиг. 83

Проверете дали се исполнети следните услови:

- SmartModule Фиг. 83 (1) е поставен.

#### Воспоставување врска

Активацијата и поставувањето на SmartModule можете да ги извршите на интернет преку [Liebherr SmartMonitoring Dashboard](#).

На [Liebherr SmartMonitoring Dashboard](#) ќе најдете и информации за понатамошното вградување на SmartModule.

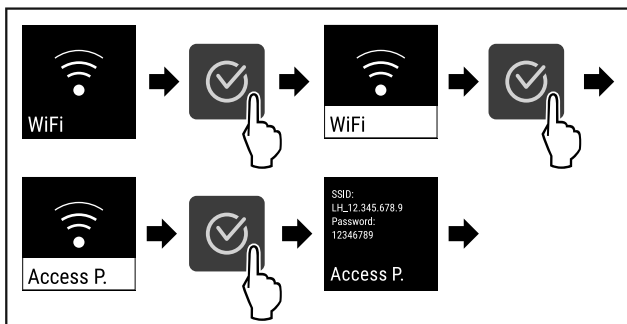


Фиг. 84

- ▶ Отворете го [Liebherr SmartMonitoring Dashboard](#) (погледни Fig. 84).

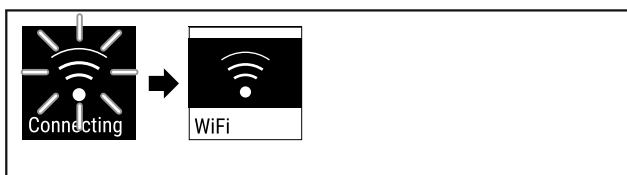
На ладилникот или замрзнувачот:

- ▶ Повикајте го мениот за поставки (погледни 5.2 Навигација).
- ▶ Притискајте ја стрелката додека се покаже соодветната функција.



Фиг. 85

- ▶ Извршување на чекорите (погледни Fig. 85).
- ▶ Продолжете го поставувањето на уредот што е поврзан на интернет: [Liebherr SmartMonitoring Dashboard](#)

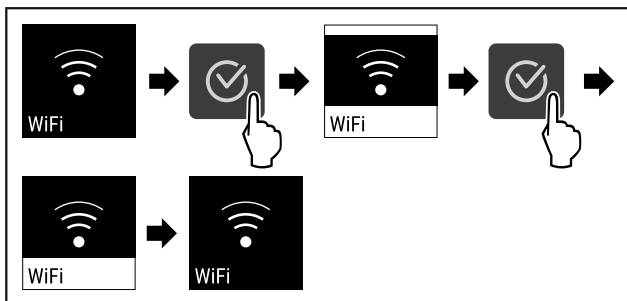


Фиг. 86

- ▶ Врската се воспоставува (погледни Fig. 86).
- ▷ Се појавува WiFi connecting. Симболот пулсира.
- ▶ Следете ги инструкциите на [Liebherr SmartMonitoring Dashboard](#).
- ▷ Врската е воспоставена.

### Прекинување врска

- ▶ Повикајте го менито за поставки (погледни 5.2 Навигација).
- ▶ Притискајте ја стрелката додека се покаже соодветната функција.

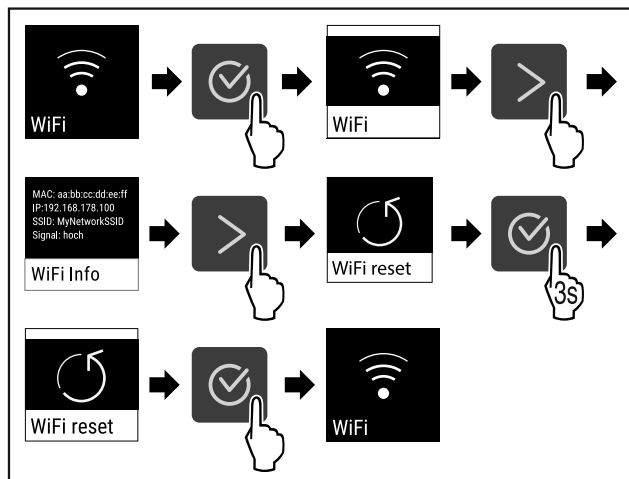


Фиг. 87

- ▶ Извршување на чекорите (погледни Fig. 87).
- ▷ Врската е прекината.

### Ресетирање врска

- ▶ Повикајте го менито за поставки (погледни 5.2 Навигација).
- ▶ Притискајте ја стрелката додека се покаже соодветната функција.



Фиг. 88

- ▶ Извршување на чекорите (погледни Fig. 88).
- ▷ Поставките за WiFi се ресетирали до фабрички поставки.



### 5.3.14 LAN-врска

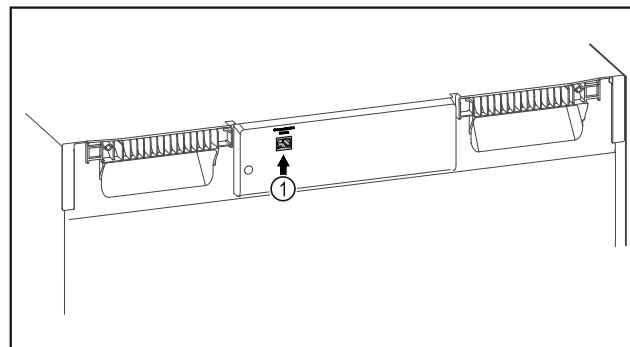
#### Забелешка

За употреба на Liebherr SmartMonitoring Dashboard под <https://smartmonitoring.liebherr.com> треба да инсталирате SmartModule и да имате комерцијална сметка MyLiebherr. При активацијата преку интернет можете да се најавите со вашите податоци или да се регистрирате за првпат и да отворите нова сметка.

Овие поставки го поврзуваат уредот со интернет преку кабел. Врската се управува преку SmartModule. Уредот може да се поврзе преку [Liebherr SmartMonitoring Dashboard](#) базиран на прелистувач и да користи дополнителни опции и индивидуални можности за управување, одржување и надгледување.

#### Забелешка

Дополнителната опрема можете да ја набавите од корисничката служба (погледни 8.3 Корисничка служба) и од продавницата Liebherr-Hausgeräte на [home.liebherr.com/shop/de/deu/zubehor.html](http://home.liebherr.com/shop/de/deu/zubehor.html).



Фиг. 89

Проверете дали се исполнети следните услови:

- SmartModule Фиг. 89 (1) е поставен.
- Поврзан е мрежен кабел.

#### Воспоставување врска

Активацијата и поставувањето на SmartModule можете да ги извршите на интернет преку [Liebherr SmartMonitoring Dashboard](#).

На [Liebherr SmartMonitoring Dashboard](#) ќе најдете и информации за понатамошното вградување на SmartModule.

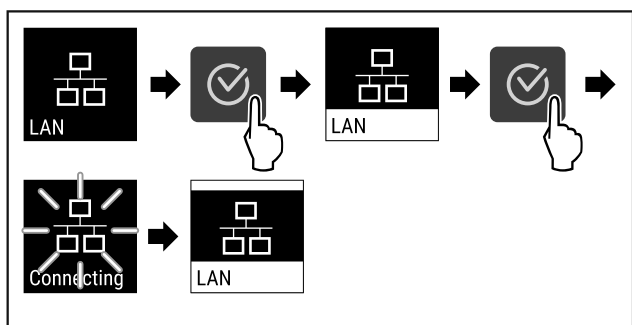


Фиг. 90

- ▶ Отворете го [Liebherr SmartMonitoring Dashboard](#) (погледни Fig. 90).

На ладилникот или замрзнувачот:

- ▶ Повикајте го менито за поставки. (погледни 5.2 Навигација)
- ▶ Притискајте ја стрелката додека се покаже соодветната функција.

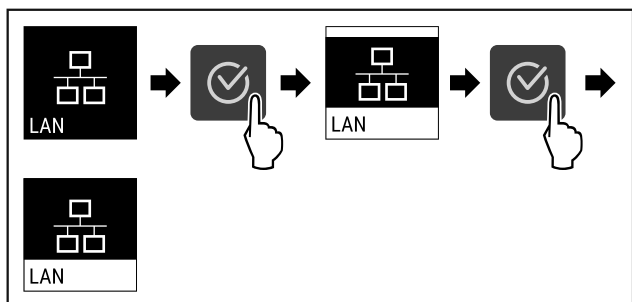


Фиг. 91

- ▶ Извршување на чекорите (погледни Fig. 91).
- ▷ Врската се воспоставува: се појавува LAN connecting. Символот пулсира.
- ▶ Следете ги инструкциите на [Liebherr SmartMonitoring Dashboard](#).
- ▷ Врската е воспоставена.

### Прекинување врска

- ▶ Повикајте го менито за поставки. (погледни 5.2 Навигација)
- ▶ Притискајте ја стрелката додека се покаже соодветната функција.



Фиг. 92

- ▶ Извршување на чекорите (погледни Fig. 92).
- ▷ Врската е прекината.

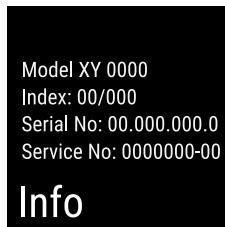


### 5.3.15 Info

Овој приказ содржи модел, сериски број и сервисен број на уредот.

#### Приказ на Info

- ▶ Притискајте ја стрелката додека се покаже соодветната функција.



Фиг. 93

- ▷ Се појавуваат информации за уредот.

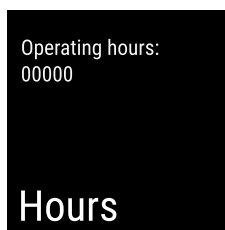


### 5.3.16 Работни часови

Овој екран ги прикажува работните часови на уредот.

#### Приказ на работните часови

- ▶ Повикување на корисничкото мени.



Фиг. 94

- ▷ Се појавуваат работните часови.

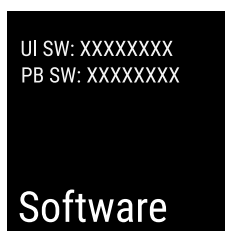


### 5.3.17 Software

Овој екран ја прикажува софтверската верзија на уредот.

#### Приказ на софтверската верзија

- ▶ Повикување на корисничкото мени.
- ▶ Притискајте ја стрелката додека се покаже соодветната функција.



Фиг. 95

- ▷ Се појавува софтверската верзија.



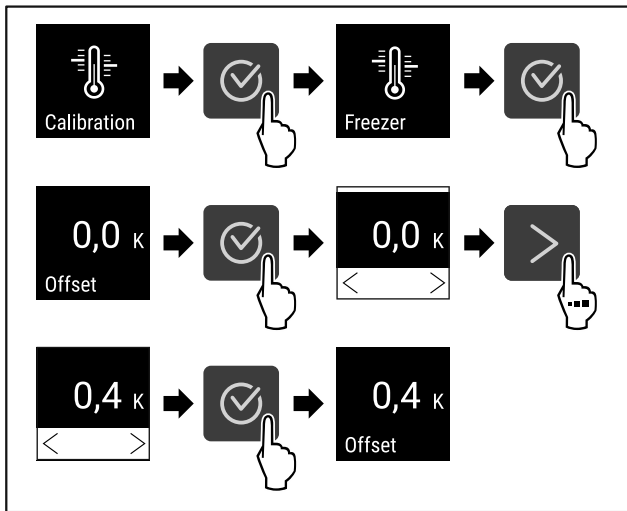
### 5.3.18 Калибрација на сензорот

Калибрацијата на сензорот служи за порамнување на разликите помеѓу прикажаната температура и вистинската температура во уредот.

Опсег на поставување: +/- 3 келвини во чекори од 0,1 келвин.

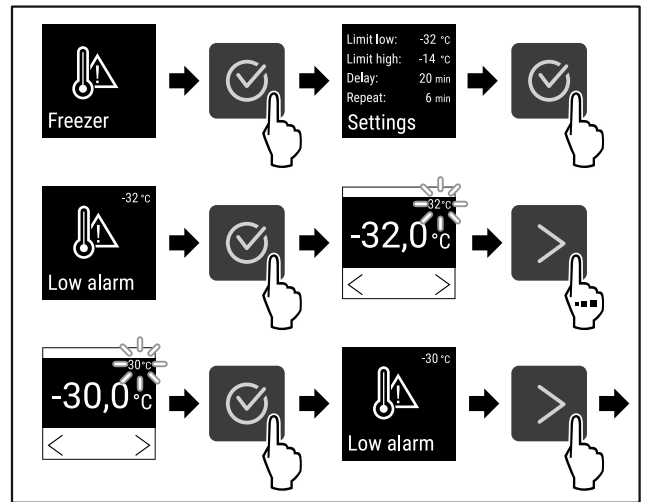
#### Калибрирање на сензорот

- ▶ Повикајте го менито за поставки. (погледни 5.2 Навигација)
- ▶ Притискајте ја стрелката додека се покаже соодветната функција.



Фиг. 96

- ▶ Извршување на чекорите (погледни Fig. 96).
- ▷ Сензорот е калибриран.



Фиг. 98

- ▶ Извршување на чекорите (погледни Fig. 98).
- ▷ Долната граница на температурата е поставена.

### 5.3.19 Аларм за температура



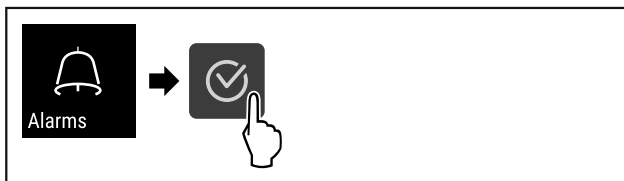
Алармот за температура се активира кога температурата во внатрешниот простор ќе излезе надвор од поставениот опсег и ако е изминат евентуално поставениот период на одложување.

Може да се постават следните вредности:

- Долна граница на температурата во чекори од 0,1 °C
- Горна граница на температурата во чекори од 0,1 °C
- Време на одложување на алармот од 0 до 60 минути
- Фреквенција на повторување на алармот од 0 до 30 минути

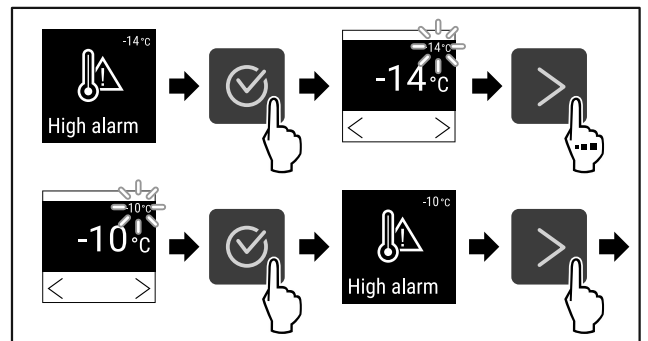
#### Поставување на алармот за температура

- ▶ Повикајте го менито за поставки. (погледни 5.2 Навигација)
- ▶ Притискајте ја стрелката додека се покаже соодветната функција.



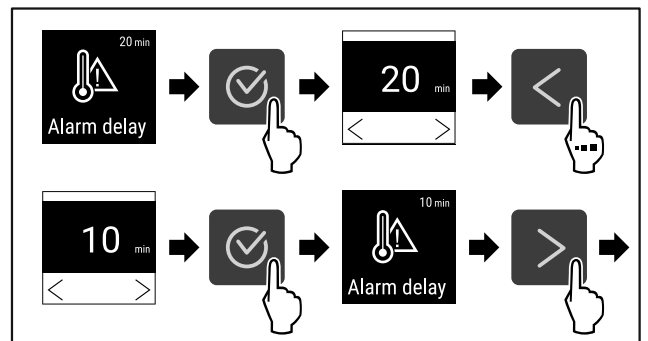
Фиг. 97

- ▶ Извршување на чекорите (погледни Fig. 97).
- ▶ Притискајте ја стрелката додека се покаже соодветната функција.



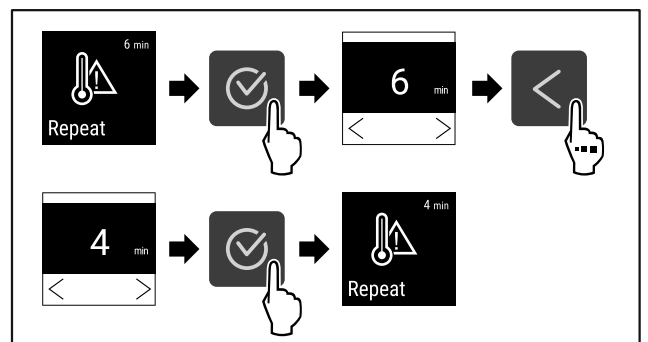
Фиг. 99

- ▶ Извршување на чекорите (погледни Fig. 99).
- ▷ Горната граница на температурата е поставена.



Фиг. 100

- ▶ Извршување на чекорите (погледни Fig. 100).
- ▷ Времето на одложување на алармот е поставено.



Фиг. 101

- ▶ Извршување на чекорите (погледни Fig. 101).
- ▷ Интервалот за повторување на алармот е поставен.

▷ Алармот за температура е поставен.

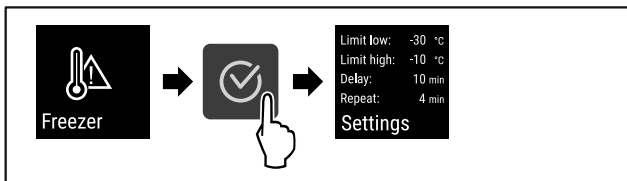
## Приказ на поставените вредности за алармот за температура

- ▶ Повикајте го менито за поставки (погледни 5.2 Навигација).
- ▶ Притискајте ја стрелката додека се покаже соодветната функција.



Фиг. 102

- ▶ Извршување на чекорите (погледни Fig. 97).
- ▶ Притискајте ја стрелката додека се покаже соодветната функција.



Фиг. 103

- ▶ Извршување на чекорите (погледни Fig. 103).
- ▷ Се прикажуваат поставените вредности за алармот за температура.



### 5.3.20 Аларм за врата

Поставување на временскиот интервал, по кој ќе се активира алармот кога вратата е отворена.

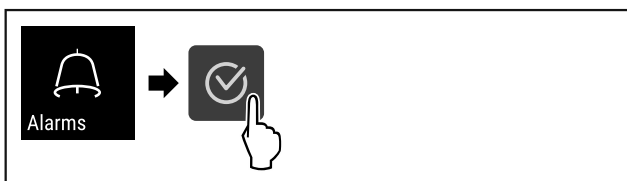
Може да се постават следните вредности:

- 15 секунди
- 30 секунди
- 60 секунди
- 90 секунди
- 120 секунди
- 150 секунди
- 180 секунди
- Исклучено

#### Поставување на алармот за врата

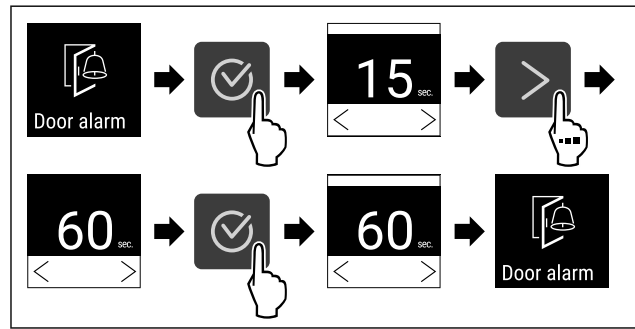
Следните постапки опишуваат како да го поставите временскиот интервал за алармот за врата.

- ▶ Повикајте го менито за поставки (погледни 5.2 Навигација).
- ▶ Притискајте ја стрелката додека се покаже соодветната функција.



Фиг. 104

- ▶ Извршување на чекорите (погледни Fig. 104).
- ▶ Притискајте ја стрелката додека се покаже соодветната функција.



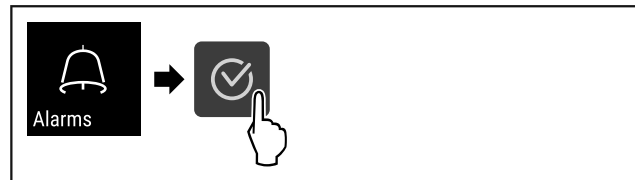
Фиг. 105

- ▶ Извршување на чекорите (погледни Fig. 105).
- ▷ Алармот за врата е поставен.

#### Деактивирање на алармот за врата

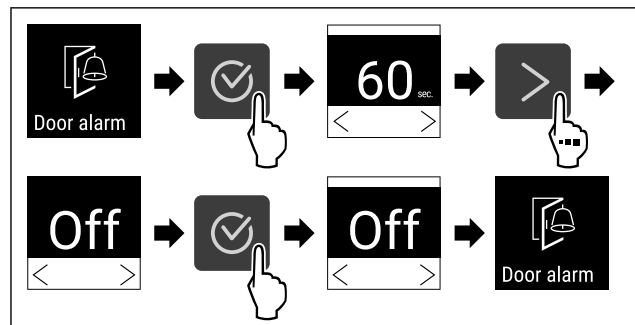
Следните постапки опишуваат како да го деактивирате алармот за врата.

- ▶ Повикајте го менито за поставки (погледни 5.2 Навигација).
- ▶ Притискајте ја стрелката додека се покаже соодветната функција.



Фиг. 106

- ▶ Извршување на чекорите (погледни Fig. 106).
- ▶ Притискајте ја стрелката додека се покаже соодветната функција.



Фиг. 107

- ▶ Извршување на чекорите (погледни Fig. 107).
- ▷ Алармот за врата е деактивиран.



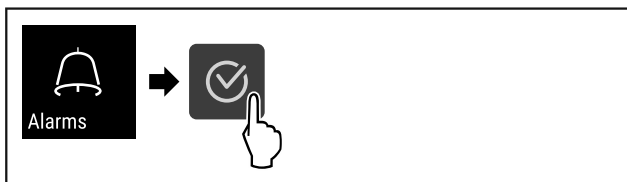
### 5.3.21 Симулација на аларм

Овие поставки овозможуваат симулација на промена на температурата во уредот за да може функцијата да ги провери приклучените безбедносни уреди.

#### Стартување на симулацијата на алармот

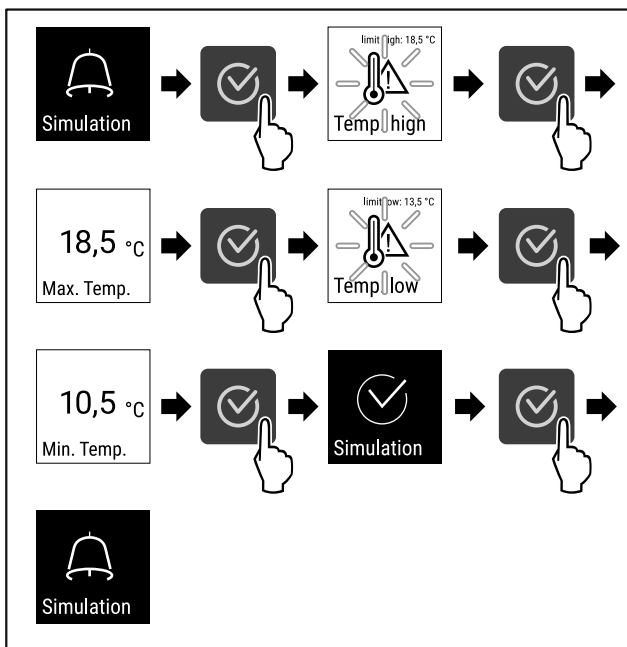
- ▶ Повикајте го менито за поставки (погледни 5.2 Навигација).
- ▶ Притискајте ја стрелката додека се покаже соодветната функција.





Фиг. 108

- ▶ Извршување на чекорите (погледни Fig. 108) .
- ▶ Притискајте ја стрелката додека се покаже соодветната функција.



Фиг. 109

- ▶ Извршување на чекорите (погледни Fig. 109) .
- ▷ Симулацијата е извршена.
- ▷ Приклучениот безбедносен уред би требало да е активиран.



### 5.3.22 Проследување на алармот

Овие поставки овозможуваат проследување на еден или повеќе аларми до надворешен извор, којшто е поврзан со уредот.

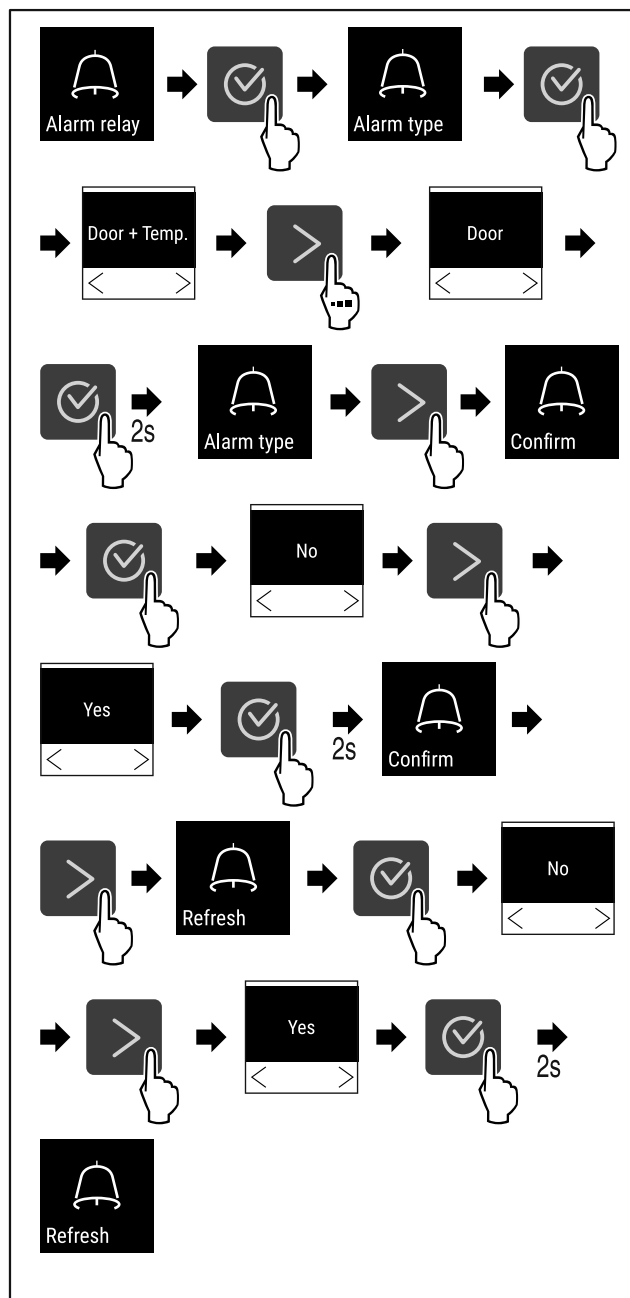
Може да се изберат следните поставки:

- Тип аларм:
  - Аларм за врата
  - Аларм за температура
  - Аларм за врата и аларм за температура
  - Сите
- Потврдете:
  - **Да:** Алармот се исклучува на уредот и на надворешниот извор.
  - **Не:** Алармот се потврдува на уредот и останува активен на надворешниот извор додека се отстрани грешката.
- Ажурирање (се гледа само кога ќе се избере „Да“):
  - **Да:** Алармот се повторува според поставеното време. (погледни 5.3.20 Аларм за врата )
  - **Не:** Алармот е трајно потврден.

#### Активирање на функцијата за проследување на алармот

- ▶ Повикајте го менито за поставки. (погледни 5.2 Навигација)

- ▶ Притискајте ја стрелката додека се покаже соодветната функција.



Фиг. 110

- ▶ Извршување на чекорите (погледни Fig. 110) .
- ▷ Функцијата за проследување на алармот е поставена.



### 5.3.23 DemoMode

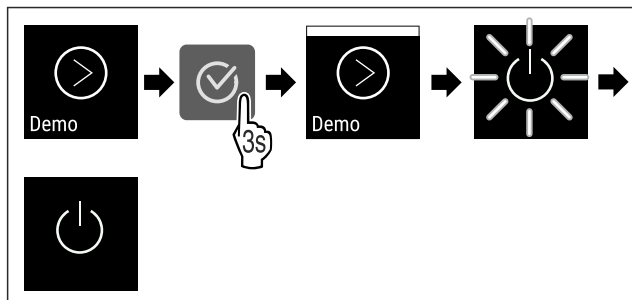
#### Забелешка

Активирање/деактивирање на DemoMode е исто со ресетирање до фабрички поставки. (погледни 5.3.24 Ресетирање до фабрички поставки )

Ако уредот се наоѓа во DemoMode, се појавува „D“ горе лево на приказот за статус и сите функции за ладење се деактивирани. DemoMode е соодветен за презентации.

#### Активирање DemoMode

- ▶ Повикување на корисничкото мени .
- ▶ Притискајте ја стрелката додека се покаже соодветната функција.

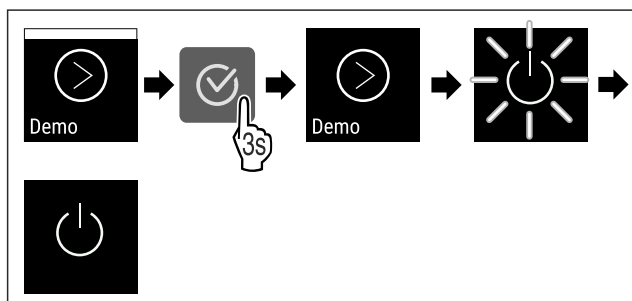


Фиг. 111

- ▶ Извршување на чекорите (погледни Fig. 111) .
- ▷ DemoMode е активиран.
- ▷ Уредот е исклучен.
- ▶ Престартувајте го уредот. (погледни 3.16 Вклучување на уредот (прва употреба))

### Деактивирање DemoMode

- ▶ Повикување на корисничкото мени .
- ▶ Притискајте ја стрелката додека се покаже соодветната функција.



Фиг. 112

- ▶ Извршување на чекорите (погледни Fig. 112) .
- ▷ DemoMode е исклучена.
- ▷ Уредот е исклучен.
- ▶ Престартувајте го уредот. (погледни 3.16 Вклучување на уредот (прва употреба))

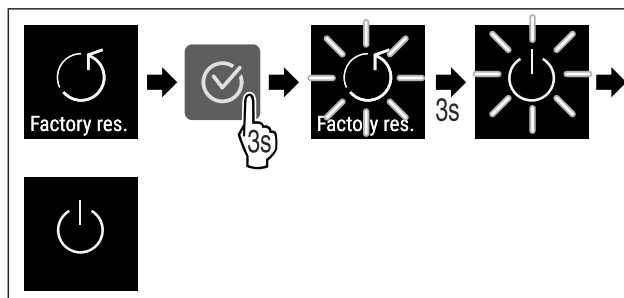
### 5.3.24 Ресетирање до фабрички поставки



Оваа функција овозможува да се ресетира уредот до фабрички поставки. Сите поставки ќе се ресетираат до оригиналните фабрички поставки.

#### Извршување на ресетирањето до фабрички поставки

- ▶ Повикајте го корисничкото мени.
- ▶ Притискајте ја стрелката додека се покаже соодветната функција.



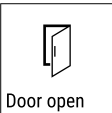

Фиг. 113






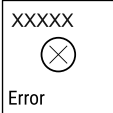


- ▶ Извршување на чекорите (погледни Fig. 113) .
- ▷ Ресетирањето до фабрички поставки е извршено.
- ▷ Уредот е исклучен.
- ▶ Престартувајте го уредот. (погледни 3.16 Вклучување на уредот (прва употреба))

## 5.4 Известувања

### 5.4.1 Предупредувања

Предупредувањата се прикажуваат со звучен сигнал и со симбол на екранот. Звучниот сигнал се засилува и станува погласен додека се потврди известувањето.





Известување	Причина	Отстранување
 Door open <b>Отворена врата</b>	Известувањето се појавува ако вратата е отворена предолго.	<ul style="list-style-type: none"> <li>▶ Затворете ја вратата.</li> </ul>  <ul style="list-style-type: none"> <li>▶ Притиснете го копчето за потврдување.</li> <li>▶ Алармот е завршен.</li> </ul> <p><b>Забелешка</b>                      Времето до кога се појавува известувањето може да се постави (погледни 5.3.20 Аларм за врата) .</p>

Известување	Причина	Отстранување
 <p>Temperature</p> <p><b>Аларм за температура</b></p>	<p>Известувањето се појавува ако температурата не одговара на поставената. Причина за температурната разлика може да биде:</p> <ul style="list-style-type: none"> <li>- Поставен е топол производ за ладење.</li> <li>- При прередување и вадење производи за ладење влегол топол воздух од просторијата.</li> <li>- Подолго време нема струја.</li> </ul>	 <ul style="list-style-type: none"> <li>▸ Притиснете го копчето за потврдување.</li> <li>▸ Се прикажува највисоката температура.</li> </ul>  <ul style="list-style-type: none"> <li>▸ Притиснете го копчето за потврдување.</li> <li>▸ Тековната температура трепка и приказот се менува со симболот за аларм за температура додека се постигне поставената температура.</li> <li>▸ Проверете го квалитетот на прехранбените производи за ладење.</li> </ul>
 <p>Error</p> <p><b>Грешка</b></p>	<p>Уредот е неисправен, се појавува грешка во уредот или дел од уредот покажува грешка.</p>	<ul style="list-style-type: none"> <li>▸ Преместете ги производите што се ладат.</li> </ul>  <ul style="list-style-type: none"> <li>▸ Притиснете го копчето за потврдување.</li> <li>▸ Се прикажува кодот за грешка.</li> </ul>   <ul style="list-style-type: none"> <li>▸ Притиснете го копчето за потврдување.</li> <li>▸ Ако има други грешки, се прикажуваат и нивните кодови.</li> </ul> <p><b>или</b></p> <ul style="list-style-type: none"> <li>▸ На екранот за статус трепка симбол за грешка</li> </ul>  <p>грешка</p> <ul style="list-style-type: none"> <li>▸ Притиснете ги копчињата за навигација за да се прикажат кодовите за грешка повторно.</li> <li>▸ Запишете ги кодовите за грешка и обратете се до корисничката служба.</li> </ul>

 <p>Power</p> <p><b>Нема струја</b></p>	<p>Известувањето се појавува при прекин на напојувањето со струја, ако температурата е поголема од граничната вредност за алармот при враќање на струјата.</p>	 <ul style="list-style-type: none"> <li>▶ Притиснете го копчето за потврдување. Се прикажуваат најголемата температура и вкупниот број прекини на струјата.</li> </ul>  <ul style="list-style-type: none"> <li>▶ Притиснете го копчето за потврдување.</li> <li>▶ Алармот завршува и се прикажува тековната температура.</li> <li>▶ Проверете го квалитетот на прехранбените производи за ладење.</li> </ul>
 <p>WiFi error</p> <p><b>WLAN-грешка</b></p>	<p>WLAN-врската е прекината.</p>	<ul style="list-style-type: none"> <li>▶ Проверете ја врската.</li> </ul>  <ul style="list-style-type: none"> <li>▶ Притиснете го копчето за потврдување.</li> <li>▶ Алармот е завршен.</li> </ul>
 <p>WWW error</p> <p><b>WWW-грешка WLAN</b></p>	<p>Известувањето се појавува ако нема интернет-врска преку WLAN.</p>	<ul style="list-style-type: none"> <li>▶ Проверете ја врската.</li> </ul>  <ul style="list-style-type: none"> <li>▶ Притиснете го копчето за потврдување.</li> <li>▶ Алармот е завршен.</li> </ul>
 <p>LAN error</p> <p><b>LAN-грешка</b></p>	<p>LAN-врската е прекината.</p>	<ul style="list-style-type: none"> <li>▶ Проверете ја врската и кабелот за струја.</li> </ul>  <ul style="list-style-type: none"> <li>▶ Притиснете го копчето за потврдување.</li> <li>▶ Алармот е завршен.</li> </ul>
 <p>WWW error</p> <p><b>WWW-грешка LAN</b></p>	<p>Известувањето се појавува ако нема интернет-врска преку LAN.</p>	<ul style="list-style-type: none"> <li>▶ Проверете ја врската.</li> </ul>  <ul style="list-style-type: none"> <li>▶ Притиснете го копчето за потврдување.</li> <li>▶ Алармот е завршен.</li> </ul>

## 5.4.2 Потсетници

Потсетниците се појавуваат ако постои барање да се стори нешто. Се прикажуваат со звучен сигнал и со симбол на екранот. Притиснете го копчето за потврда за да го потврдите известувањето.

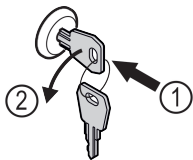
Известување	Причина	Отстранување
 <p><b>Потсетник одржување</b></p>	<p>Известувањето се појавува кога ќе измине тајмерот за поставениот интервал за одржување.</p>	 <ul style="list-style-type: none"> <li>▶ Притиснете го копчето за потврдување.</li> <li>▶ Алармот е завршен.</li> </ul> <p><b>Забелешка</b></p> <p>Интервалот за одржување може да се постави (погледни 5.3.7 Потсетување за интервал за одржување).</p>
 <p><b>Потсетник за снимање</b></p>	<p>Известувањето се појавува ако меморијата за записот на температурата (999 часа) е полна.</p>	 <ul style="list-style-type: none"> <li>▶ Притиснете го копчето за потврдување.</li> <li>▶ Алармот е завршен.</li> <li>▶ Најстарите податоци се бришат.</li> </ul> <p><b>Забелешка</b></p> <p>Записот на температурата може да се ресетира (погледни 5.3.4 Запис на температурата).</p>

## 6 Опрема

### 6.1 Безбедносна брава

Бравата во вратата на уредот содржи безбедносен механизам.

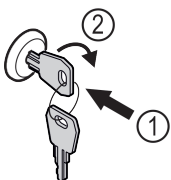
#### 6.1.1 Заклучување на уредот



Фиг. 114

- ▶ Притиснете го клучот навнатре.
- ▶ Завртете го клучот за 90° во спротивна насока од стрелките на часовникот.
- ▷ Уредот е заклучен.

#### 6.1.2 Отклучување на уредот



Фиг. 115

- ▶ Притиснете го клучот навнатре Фиг. 115 (1).
- ▶ Завртете го клучот за 90° во насока на стрелките на часовникот Фиг. 115 (2).
- ▷ Уредот е отклучен.

### 6.2 Сензори

Уредот може да ги содржи следните сензори за надгледување на температурата:

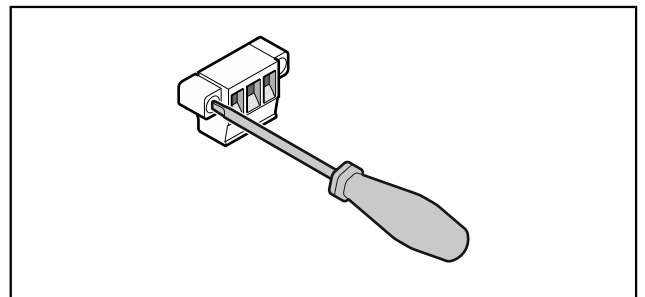
- С-сензор

#### 6.2.1 С-сензор (контролен сензор)

С-сензорот е цврсто поставен и ја регулира температурата на внатрешниот простор на уредот. Можете да го калибрирате С-сензорот по потреба. (погледни 5.3.18 Калибрација на сензорот)

### 6.3 Приклучоци

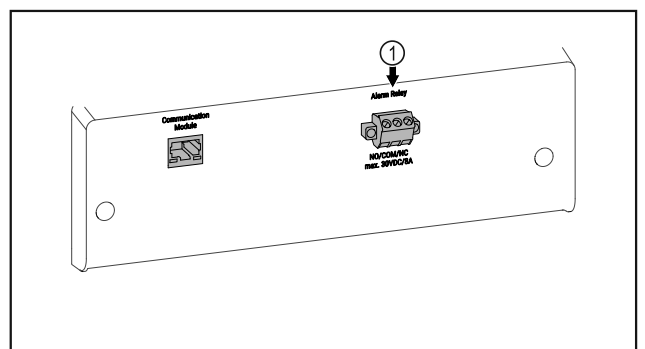
На задната страна од уредот се наоѓаат разни можности за приклучување.



Фиг. 116

#### Забелешка

Приклучокот е фиксиран со завртки. Олабавете ги шрафовите десно и лево за да можете да го извлечете приклучокот.



Фиг. 117

- (1) Излез за аларм, без напон

## 6.3.1 Излез за аларм, без напон

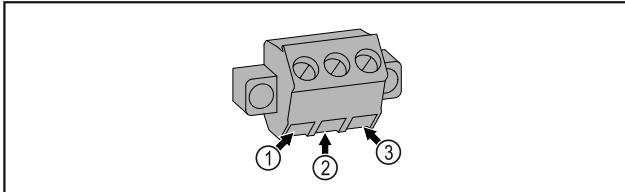


### ПРЕДУПРЕДУВАЊЕ

Опасност од повреда поради електричен удар!

- ▶ Само стручен персонал смее да го приклучи уредот на надворешен алармен уред!

Овие три контакти може да се користат за поврзување оптички или акустичен алармен уред. Приклучокот поддржува најмногу **30 V (DC) - 8 A** извор на безбеден мал напон SELV (**минимална струја 150 mA**).



Фиг. 118

- |  |   |
|--|---|
| <p>(1) NO (normally open)<br/>Приклучок за контролно светло кое што е активно при нормален режим или кога уредот е исклучен.</p> <p>(2) COM (common)<br/>Надворешни извори на струја</p> | <p>(3) NC (normally closed)<br/>Приклучок за светло за аларм или звучен сигнал за аларм, којшто се активни при аларм или неисправно напојување со струја.</p> |
|--|---|



### ВНИМАТЕЛНО

Опасност од повреди и оштетување поради одржување од необучен персонал!  
Повреди и оштетувања.

- ▶ Работите за одржување треба да ги извршува само стручен персонал.



### ПРЕДУПРЕДУВАЊЕ

Опасност од краток спој од деловите што спроведуваат струја!

Електричен удар или оштетување на електрониката.

- ▶ **Исклучете го уредот.**

- ▶ Извлечете го приклучокот од струја или исклучете го осигурувачот.

### Забелешка

Може да се активира функција за потсетник за одржување. (погледни 5.3.7 Потсетување за интервал за одржување )

### Забелешка

Се препорачува да се формира запис за одржување, во кој ќе се документираат сите работи (поправки, проверки).

### Забелешка

Liebherr препорачува одржување еднаш годишно. За индивидуална понуда обратете се до корисничката служба (погледни 8.3 Корисничка служба) .

## 7 Одржување

### 7.1 План за одржување

Работите за одржување треба редовно да се извршуваат за да се зачува функционалноста на уредот.

Составен дел	Активност	Интервал за одржување
Лимени делови	Проверете дали има оштетувања и корозија. Замена на оштетените делови: (погледни 8.3 Корисничка служба)	годишно
Врата, шарки	Проверете дали се порамнети (погледни 3.14 Порамнување на вратата) , подвижни и цврсто поставени.	годишно
Брава, рачка на вратата	Проверете дали се лесно подвижни и цврсто поставени.	годишно
Кедер на вратата	Проверете дали е оштетен, истрошен и цврсто поставен. Резервен кедер може да се купи преку корисничката служба (погледни 8.3 Корисничка служба) .	годишно
Сензор	Калибрање на сензорот. (погледни 5.3.18 Калибрација на сензорот )	годишно
Водилка за сензор	Проверете ја состојбата на заптивниот материјал.	годишно
Површини	Чистење (погледни 7.3 Чистење на уредот)	Препорака: месечно и по потреба или според локалните стандарди

Составен дел	Активност	Интервал за одржување
Површини	Дезинфекција	Препорака: месечно и по потреба или според локалните стандарди
Место на инсталација, уред	Деконтаминација Уредот може да се деконтаминира со водород пероксид H <sub>2</sub> O <sub>2</sub> . Вредностите на следната спецификација за намена не смее да се пречекорат: Максимална концентрација 250 ppm. Максимална влага 85 %. Максимална дозволена собна температура според климатската класа. (погледни 1.4 Намена на уредот)	Препорака: по потреба или според локалните стандарди, најмногу 2 пати годишно
Вентилатор и отвори за воздух	Чистење	годишно
Проследување на алармот		
Кабел за струја	Проверете дали е оштетен.	годишно или при преместување
Винкла за навалување	Проверете дали функционира правилно и дали е цврсто поставена.	годишно или при преместување
Ногарки/тркалца	Проверете дали функционираат правилно, дали се оштетени, и дали се цврсто поставени. Заменете ги оштетените делови. (погледни 8.3 Корисничка служба)	годишно
Сад за кондензирана вода	Проверете колку е полн садот за кондензирана вода и по потреба испразнете го.	Редовна визуелна проверка

## 7.2 Одмрзнување на уредот



### ПРЕДУПРЕДУВАЊЕ

Несоодветно одмрзнување на уредот!  
Повреди и оштетување.

- ▶ За забрзување на процесот на одмрзнување не користете механички уреди или специјални средства поинакви од оние што ги препорачува производителот.
- ▶ Не користете електрични уреди за греење или за чистење на пареа, отворен пламен или спреови за одмрзнување.
- ▶ Не отстранувајте го мразот со остри предмети.

За да се зачува енергетската ефикасност на уредот, препорачуваме да го одмрзнете уредот редовно или кога има наталожено голема количина мраз. За создавањето мраз во внатрешноста важна улога играат местото каде е поставен уредот (на пр. висока влажност на воздухот), поставките на уредот и однесувањето на корисникот.

Рачно одмрзнување:

- ▶ Исклучување на уредот. (погледни 5.3.2 Вклучување и исклучување на уредот )
- ▶ Извлечете го кабелот од струја.
- ▶ Преместување на производите што се ладат.
- ▶ Вратата на уредот оставете ја отворена за време на одмрзнувањето.
- ▶ Отстранете ја останатата кондензирана вода со крпа и исчистете го уредот.

## 7.3 Чистење на уредот

### 7.3.1 Подготовка



### ПРЕДУПРЕДУВАЊЕ

Опасност од краток спој од деловите што спроведуваат струја!

Електричен удар или оштетување на електрониката.

- ▶ **Исклучете го уредот.**
- ▶ Извлечете го приклучокот од струја или исклучете го осигурувачот.



### ПРЕДУПРЕДУВАЊЕ

Опасност од пожар

- ▶ Не оштетувајте го водот за разладно средство.

- ▶ Испразнете го уредот.
- ▶ Извлечете го приклучокот од струја.

### 7.3.2 Чистење на куќиштето

#### ВНИМАНИЕ

Несоодветно чистење!

Оштетувања на уредот.

- ▶ Користете исклучиво бели крпи за чистење и pH-неутрални детергенти за општа намена.
- ▶ Не користете абразивни или рапави пени или челична волна.
- ▶ Не користете остри и абразивни средства за чистење што содржат песок, хлорид или киселина.





## ПРЕДУПРЕДУВАЊЕ

Опасност од повреди и оштетување поради жешка пареа! Жешката пареа може да предизвика изгореници и оштетување на површините.

- ▶ Не користете уреди за чистење со пареа!

## ВНИМАНИЕ

Опасност од оштетување поради краток спој!

- ▶ Внимателно чистете го уредот за да не влезе вода во електричните делови.

- ▶ Бришете го куќиштето исклучиво со влажна и чиста крпа. Ако нечистотиите се посилни, користете топла вода со неутрален детергент. Стаклените површини може да се исчистат и со средство за чистење стакло.
- ▶ Чистете ја спиралата на кондензаторот еднаш годишно. Ако спиралата на кондензаторот не е исчистена, се намалува ефикасноста на уредот.

### 7.3.3 Чистење на внатрешниот простор



## ПРЕДУПРЕДУВАЊЕ

Опасност од краток спој од деловите што спроведуваат струја!

Електричен удар или оштетување на електрониката.

- ▶ **Исклучете го уредот.**
- ▶ Извлечете го приклучокот од струја или исклучете го осигурувачот.



## ПРЕДУПРЕДУВАЊЕ

Опасност од повреди и оштетување поради жешка пареа! Жешката пареа може да предизвика изгореници и оштетување на површините.

- ▶ Не користете уреди за чистење со пареа!

Опсег на температура	
Замрзнување	-9 °C до -30 °C

Максимално полнење по полица <sup>A)</sup>			
Ширина на уредот (погледни 3.2 Димензии на уредот)	Решетки за складирање	Стаклена плоча	Дрвена плоча
600 mm	45 kg	40 kg	45 kg
750 mm	60 kg	40 kg	60 kg

A) При преголемо полнење може да се извиткаат преградите.

Максимално вкупно полнење и нето-тежина		
Модел (погледни 3.2 Димензии на уредот)	Максимално вкупно полнење	Нето-тежина
SFF.. 4001	270 kg	76 kg
SFFfg 5501	300 kg	100 kg

Максимален волумен
Погледнете го волуменот на табличката со податоци. (погледни 1.2 Преглед на уредот и опремата)

Услови за инсталација	
Степен на нечистотија (околина на уредот)	PD2
Амбиентална температура	+10 °C до +35 °C
Максимална релативна влажност на околината	75 %, не се кондензира
Максимална висина на работење (m над нормална нула)	2000 m / 1500 m (стаклена врата)

## ВНИМАНИЕ

Несоодветно чистење!

Оштетувања на уредот.

- ▶ Користете исклучиво бели крпи за чистење и pH-неутрални детергенти за општа намена.
- ▶ Не користете абразивни или рапави пени или челична волна.
- ▶ Не користете остри и абразивни средства за чистење што содржат песок, хлорид или киселина.

## Забелешка

Не оштетувајте ја и не отстранувајте ја табличката со податоци на внатрешната страна на уредот. Табличката ѝ е потребна на корисничката служба. (погледни 8.3 Корисничка служба)

- ▶ Отворете ја вратата.
- ▶ Испразнете го уредот.
- ▶ Исчистете ги внатрешниот простор и деловите со млака вода и малку детергент. Не користете детергенти што содржат сол или киселина и хемиски растворувачи.

### 7.3.4 После чистењето

- ▶ Избришете ги уредот и деловите со сува крпа.
- ▶ Приклучете и вклучете го уредот. Ако температурата не е доволно ниска:
- ▶ Поставете ја ладната храна.
- ▶ Редовно чистете го уредот.
- ▶ Исчистете и избришете прашина во ладилникот со рекуператор (металната решетка на задната страна од уредот) еднаш годишно.

## 8 Помош за корисници

### 8.1 Технички податоци

# Помош за корисници

Електрични вредности	
Номинален напон	220-240 V ~
Фреквенција	50 Hz
Јачина на струја	2,0 A
Максимални варијации на струјата	+/-10 %
Категорија на преголем напон	II

## 8.2 Техничка пречка

Производот е конструиран и произведен за да овозможи безбедно функционирање и долг работен век. Но ако при работата се појави пречка, проверете дали пречката е поради грешка во работата. Во тој случај, дури и во гарантен период, трошоците треба сами да ги платите.

Следните пречки можете да ги отстраните сами.

### 8.2.1 Функција на уредот

Грешка	Причина	Отстранување
<b>Уредот не работи.</b>	→ Уредот не е вклучен.	▶ Вклучете го уредот.
	→ Приклучокот за струја не се вметнува правилно во штекерот.	▶ Проверете го приклучокот за струја.
	→ Осигурувачот на штекерот не работи.	▶ Проверете го осигурувачот.
	→ Нема струја	▶ Уредот треба да биде исклучен. ▶ Ако снеса струја подолго време, преместете ја ладната/замрзнатата храна во друг фрижидер.
	→ Приклучокот на уредот не се вметнува правилно во штекерот.	▶ Проверете го приклучокот на уредот.
<b>Температурата не е доволно ниска.</b>	→ Вратата на уредот не е правилно затворена.	▶ Затворете ја вратата.
	→ Доводот и одводот на воздух не се доволни.	▶ Ослободете и исчистете ги решетките за воздух.
	→ Околната температура е превиока.	▶ Условите на околината треба да бидат соодветни: (погледни 1.4 Намена на уредот)
	→ Уредот се отвора почесто или предолго.	▶ Почекајте да видите дали потребната температура ќе се постави самостојно. Ако не, обратете се до корисничката служба (погледни 8.3 Корисничка служба).
	→ Температурата е поставена погрешно.	▶ Поставете пониска температура и проверете после 24 часа.
	→ Уредот се наоѓа преблизу до извор на топлина (шпорет, греене итн).	▶ Преместете го уредот или изворот на топлина.

## 8.3 Корисничка служба

Прво обидете се сами да ја отстраните грешката. Ако не можете, обратете се до корисничката служба.

Адресата се наоѓа на приложената брошура „Liebherr-Service“.



### ПРЕДУПРЕДУВАЊЕ

Непрофесионална поправка!  
Повреди.

- ▶ Поправките на уредот и кабелот за струја коишто не се наведени (погледни 7 Одржување), треба да ги изведува само корисничката служба.
- ▶ Оштетениот кабел за струја може да го замени само производителот или неговата корисничката служба или друго квалификувано лице.
- ▶ Кај уреди со IEC-приклучок, замената смеат да ја извршат и корисниците.

## 8.3.1 Обраќање до корисничката служба

Проверете дали се достапни следните информации за уредот:

- Ознака на уредот (модел и индекс)
- Сервисен бр. (сервис)
- Сериски бр. (S-Nr.)

► Повикајте ги информациите за уредот преку екранот (погледни 5.3.15 Info).

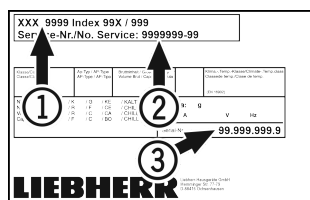
-или-

► Информациите на уредот се наоѓаат на табличката. (погледни 8.4 Табличка со податоци)

- Запишете ги информациите за уредот.
- Известете ја корисничката служба: Споделете ги грешките и информациите за уредот.
- Ова овозможува брзо и правилно сервисирање.
- Следете ги понатамошните инструкции од корисничката служба.

## 8.4 Табличка со податоци

Табличката со податоци се наоѓа во уредот. Погледнете го поглавјето „Преглед на уредот“.



Фиг. 119

- (1) Назнака на уредот
- (2) Сервисен бр.
- (3) Сериски бр.

## 9 Отстранување од употреба

- Испразнете го уредот.
- Исклучете го уредот.
- Извлечете го приклучокот од струја.
- По потреба, отстранете го приклучокот на уредот: Извлечете и истовремено придвижете од лево кон десно.
- Исчистете го уредот. (погледни 7.3 Чистење на уредот)
- Оставете ја вратата отворена за да не се појават непријатни мириси.

### Забелешка

Оштетувања на уредот и неисправности!

- Откако ќе престанете да го користите уредот, складирајте го на температура помеѓу -10 °C и +50 °C.

## 10 Фрлање

### 10.1 Подготовка на уредот за фрлање



Liebherr поставува батерии во некои уреди. Поради еколошки причини, законите во ЕУ го обврзуваат крајниот корисник да ги отстрани батериите од стариот уред пред фрлање. Ако уредот содржи батерии, на него се поставени соодветни инструкции.

Сијалички За да можете сами да ги отстраните сијаличките без да ги оштетите, извадете ги непосредно пред да го фрлите уредот.

- Исклучете го уредот.

- Уред со батерии: Извадете ги батериите. Процесот е опишан во поглавјето **Одржување**.
- По можност: Извадете ги сијаличките без да ги оштетите.

### 10.2 Соодветно фрлање на уредот



Уредот сè уште содржи вредни материјали и мора да се фрли одделно од вообичаениот отпад.



Li-Ion

Фрлете ги батериите од стариот уред. Можете бесплатно да ги вратите батериите кај дистрибутерот и во центрите за рециклажа.

Сијалички

Фрлете ги извадените сијалички преку соодветните системи за собирање.

За Германија:

Уредот можете бесплатно да го фрлите во локалните центри за рециклажа во контејнер од класа 1. При купување ладилник / замрзнувач и продажен простор > 400 m<sup>2</sup>, дистрибутерот го зема стариот уред бесплатно.



### ПРЕДУПРЕДУВАЊЕ

Разладно средство и масло што истекуваат! Оган. Разладното средство е еколошко, но запаливо. Маслото е запаливо. При поголема концентрација и во допир со надворешен извор на топлина, разладното средство и маслото што истекуваат може да се запалат.

- Не оштетувајте ги цревата за разладно средство и компресорот.

- Испратете го уредот без оштетување.
- Фрлете ги батериите, сијаличките и уредот според горенаведените инструкции.

## 11 Дополнителни информации

Повеќе информации за условите за гаранција ќе најдете во приложената сервисна брошура или на интернет на <https://home.liebherr.com>.



Известете во случај на пречка на уредот: \_\_\_\_\_

Ознака на моделот / Број на инвентар: \_\_\_\_\_

## Краток прирачник за секојдневна употреба

### Информации за употребата на овој краток прирачник:

- Овој краток прирачник не го заменува опширниот прирачник за употреба и не заменува обука за уредот.
- Овој краток прирачник помага при секојдневната употреба и справување со уредот.
- Прочитајте го опширниот прирачник за употреба и безбедносните инструкции што се содржат во него.

Овој краток прирачник важи за: SFFfg 40../55..



Опширниот прирачник за употреба можете да го отворите со QR-кодот:



### Соодветна употреба

Овој лабораториски замрзнувач, со внатрешен простор во кој нема запаливи материјали, служи за професионално складирање лесно запаливи производи во затворени садови при температури помеѓу  $-9^{\circ}\text{C}$  и  $-30^{\circ}\text{C}$ .

### Погрешна употреба што може да се предвиди

Не користете го уредот за следните намени:

- Складирање и ладење:
  - хемиски нестабилни супстанции
  - крв, плазма или други телесни течности што служат за инфузија, примена или вбригување во човечкото тело
- Примена на места со опасност од експлозија
- Примена на отворен простор или на места каде има влага и се прска со вода

### При складирањето внимавајте:

- Решетките треба да се постават според потребната висина.
- Внимавајте на максималното полнење.
- Наполнете го уредот кога ќе се достигне температурата за складирање (придржувајте се до условите за ладење).
- Производите за ладење не смеат да го допираат испарувачот на задниот ѕид.
- Чувајте ги течностите во затворени садови.
- Производите за ладење треба да се чуваат на растојание за да може воздухот да циркулира слободно.

### Приказ за статус



Фиг. 120 Приказ за статус со тековна температура

## Навигација со копчињата

Приказ и копче	Опис
	<b>Стрелка за напред</b> Преминува кон следното мени (подмени). После последното мени, повторно се појавува првото мени.
	<b>Стрелка за наназад</b> Кратко притискање: Преминува кон претходното мени (подмени). Долго притискање (3 секунди): Преминува наназад кон приказот за статус.
	<b>Потврдување</b> Активира / деактивира функција. Отвора подмени. Потврдува избор. Приказот се враќа во менито.
	<b>Наназад</b> Враќа едно ниво од менито наназад.

## Приказ на записот на температурата

Приказот на температурата прикажува колку време трае снимањето и измерените минимални и максимални температури за тоа време.

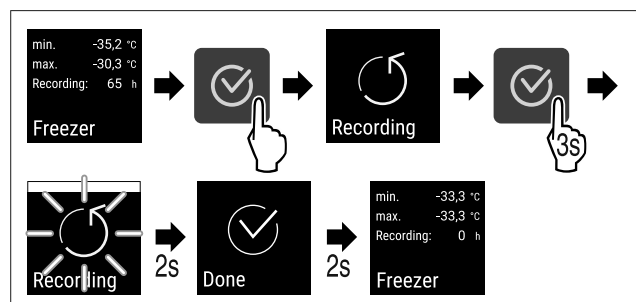
- Притискајте ја стрелката додека се покажат соодветните функции.



Фиг. 121

## Ресетирање на записот на температурата

- Притискајте ја стрелката додека се покажат соодветните функции.



Фиг. 122

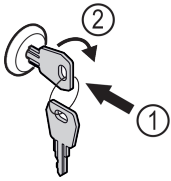
# Краток прирачник за секојдневна употреба

- ▶ Извршете ја постапката како што е наведено на сликата.

Отсечи ја страницата



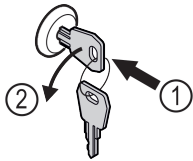
## Отворање на уредот



Фиг. 123

- ▶ Притиснете го клучот навнатре. Фиг. 123 (1)
- ▶ Завртете го клучот за 90° во насока на стрелките на часовникот. Фиг. 123 (2)
- ▷ Уредот е отклучен.

## Затворање на уредот



Фиг. 124

- ▶ Притиснете го клучот навнатре. Фиг. 124 (1)
- ▶ Завртете го клучот за 90° во спротивна насока од стрелките на часовникот. Фиг. 124 (2)
- ▷ Уредот е заклучен.

## Чистење на уредот

- ▶ Испразнете го уредот.
- ▶ Извлекете го приклучокот од струја.
- ▶ Следете ги упатствата во прирачникот за употреба.
- ▶ Исушете ги уредот и опремата после чистењето.
- ▶ Приклучете го уредот.
- ▶ Вклучете го уредот.
- ▶ Наполнете го уредот кога ќе се достигне температурата за складирање.



## Постапка при пречка

При пречка, на екранот од уредот се појавува известување. Известувањата имаат различни значења:

Симболични бои на екранот	Значење	Решение
<b>БЕЛО со црни ленти</b>	<b>Потсетување</b> Потсетува на општи процеси. Можете да ги извршите овие процеси и со тоа да го отстраните известувањето.	Прочитајте во прирачникот за употреба и извршете ги постапките за решавање на проблемот.
<b>БЕЛО</b>	<b>Предупредување</b> Се појавува при пречки во функционирањето. Едноставните пречки можете да ги отстраните сами.	Прочитајте во прирачникот за употреба и извршете ги постапките за решавање на проблемот.

Ако не можете сами да ја отстраните пречката, обратете се до некој соработник или на најблиската корисничка служба.



[home.liebherr.com/fridge-manuals](https://home.liebherr.com/fridge-manuals)

**МК** Замрзнувач

Датум на издавање: 20230601

**Бр. на артикл-  
индекс: 7080746-00**

Liebherr Hausgeräte Lienz GmbH  
Dr.-Hans-Liebherr-Strasse 1  
A-9900 Lienz  
Österreich

