



Naudojimo nurodymai

Quality, Design and Innovation



home.liebherr.com/fridge-manuals





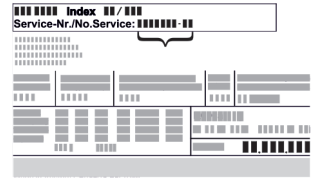




LIEBHERR

Turinys

| | | |
|---|---|-----------|
| 1 | Apie prietaisą glaustai..... | 3 |
| 1.1 | Tiekimo apimtis..... | 3 |
| 1.2 | Prietaiso ir įrangos apžvalga..... | 3 |
| 1.3 | Prietaiso paskirtis..... | 3 |
| 1.4 | Atitiktis..... | 3 |
| 1.5 | SVHC medžiagos pagal REACH reglamentą..... | 4 |
| 1.6 | EPREL duomenų bazė..... | 4 |
| 2 | Bendrieji saugos nurodymai..... | 4 |
| 3 | Naudojimosi pradžia..... | 5 |
| 3 | Pastatymo sąlygos..... | 5 |
| 3.1 | Patalpa..... | 5 |
| 3.3 | Kelių prietaisų pastatymas..... | 5 |
| 3.4 | Elektros prijungimas..... | 6 |
| 3.5 | Pastatymo matmenys..... | 6 |
| 3.5 | Reikalavimai vėdinimui..... | 6 |
| 3.6 | Prietaiso transportavimas..... | 6 |
| 3.7 | Prietaiso išpakavimas..... | 6 |
| 3.8 | Atstumą iki sienos nustatančių detalių montavimas..... | 6 |
| 3.9 | Prietaiso pastatymas..... | 7 |
| 3.10 | Prietaiso ištiesinimas..... | 7 |
| 3.11 | Pastačius..... | 7 |
| 3.12 | Pašalinkite pakuotę..... | 7 |
| 3.13 | Durų atidarymo krypties keitimas..... | 7 |
| 3.14 | Prietaiso prijungimas..... | 10 |
| 3.15 | Prietaiso įjungimas (pirmosios eksploatacijos pradžia)..... | 11 |
| 4 | Laikymas..... | 11 |
| 4.1 | Laikymo nuorodos..... | 11 |
| 4.2 | Šaldiklio skyrius..... | 11 |
| 4.3 | Laikymo terminai..... | 12 |
| 5 | Energijos taupymas..... | 12 |
| 6 | Valdymas..... | 12 |
| 6.1 | Valdymo ir indikaciniai elementai..... | 12 |
| 6.1.2 | Temperatūros / būsenos indikatorius..... | 12 |
| 6.1.3 | Šviesos diodų elgsena..... | 12 |
| 6.1.4 | Garso signalai..... | 13 |
| 6.2 | Ekrano veikimo principas..... | 13 |
| 6.2.1 | Naršymas liečiamu mygtuku ir simbolių aiškinimas..... | 13 |
| 6.2.2 | Meniu..... | 13 |
| 6.3 | Prietaiso funkcijos..... | 14 |
| 6.3.1 | Nuorodos dėl prietaiso funkcijų..... | 14 |
| | Prietaiso įjungimas ir išjungimas..... | 14 |
|  | | |
|  | Temperatūra..... | 15 |
|  | SuperFrost..... | 15 |
|  | SabbathMode..... | 15 |
|  | Įvesties blokuotė..... | 16 |
|  | Atitirpinimo ciklo paleidimas*..... | 16 |
|  | Demonstracinis režimas..... | 17 |
|  | Gamyklinių nustatymų atstatymas..... | 17 |
| 6.4 | Pranešimai..... | 17 |
| 6.4.1 | Pranešimų šalinimas..... | 17 |
| 7 | Įranga..... | 18 |
| 7.1 | Stalčiai..... | 18 |

| | | |
|-----------|--|-----------|
| 7.2 | Stiklinės lentynėlės..... | 19 |
| 7.3 | VarioSpace..... | 19 |
| 8 | Techninis aptarnavimas..... | 19 |
| 8.1 | Ištraukimo sistemų ardymas / montavimas..... | 19 |
| 8.2 | Prietaiso atitirpinimas..... | 19 |
| 8.3 | Prietaiso valymas..... | 20 |
| 9 | Pagalba klientams..... | 20 |
| 9.1 | Techniniai duomenys..... | 20 |
| 9.2 | Eksploataciniai garsai..... | 20 |
| 9.3 | Techninis sutrikimas..... | 21 |
| 9.4 | Klientų aptarnavimo tarnyba..... | 22 |
| 9.5 | Duomenų skydelis..... | 22 |
| 10 | Eksploatavimo nutraukimas..... | 22 |
| 11 | Utilizavimas..... | 22 |
| 11.1 | Prietaiso paruošimas utilizavimui..... | 22 |
| 11.2 | Ekologiškas prietaiso utilizavimas..... | 23 |

Gamintojas nuolat tobulina visus tipus ir modelius. Todėl, pasilikdami teisę keisti formą, įrangą ir technologiją, tikimės Jūsų supratimo.

| Piktograma | Paaiškinimas |
|---|---|
|  | Perskaitykite instrukciją Su savo naujojo prietaiso privalumais susipažinsite atidžiai perskaitę nurodymus, pateiktus šioje instrukcijoje. |
|  | Visą instrukciją rasite internete Išsamią instrukciją rasite internete pagal QR kodą šios instrukcijos priekiniame puslapyje arba įvedę techninės priežiūros numerį ties home.liebherr.com/fridge-manuals . Techninės priežiūros numeris nurodytas specifikacijų lentelėje:  |
|  | Prietaiso tikrinimas Patikrinkite visas dalis, ar nėra transportavimo pažeidimų. Jei turite pretenzijų, kreipkitės į prekybos atstovą arba į klientų aptarnavimo tarnybą. |
|  | Nuokrypiai Ši instrukcija galioja daugiau nei vienam modeliui, todėl joje gali pasitaikyti neatitikimų. Skirsniai, skirti tik tam tikriems prietaisams, pažymėti žvaigždute (*). |
|  | Nurodymai atlikti tam tikrus veiksmus ir atliktų veiksmų rezultatas Nurodymai atlikti tam tikrus veiksmus pažymėti ▶. Atliktų veiksmų rezultatai pažymėti ▷. |
|  | Vaizdo įrašai Vaizdo įrašus apie prietaisus rasite Liebherr-Hausgeräte YouTube kanale. |

Ši naudojimo instrukcija galioja:

| | |
|-----|-------------|
| F.. | 10.. / 14.. |
|-----|-------------|

| | |
|------|--------------------------|
| FN.. | 14.. |
| TG | 14Ve04 / 14Vd04 / 14Vc04 |
| TGN | 14Ve04 |

Pastaba

Jei Jūsų prietaiso pavadinime yra N, vadinasi, tai yra NoFrost prietaisas.*

1 Apie prietaisą glaustai

1.1 Tiekimo apimtis

Patikrinkite visas dalis, ar nėra transportavimo pažeidimų. Jei turite pretenzijų, kreipkitės į prekybos atstovą arba į klientų aptarnavimo tarnybą. (žr. 9.4 Klientų aptarnavimo tarnyba)

Siuntą sudaro šios dalys:

- pastatomas prietaisas,
- įranga (atsižvelgiant į modelį),
- montavimo priemonės (atsižvelgiant į modelį),
- «Quick Start Guide»
- techninės priežiūros brošiūra,

1.2 Prietaiso ir įrangos apžvalga

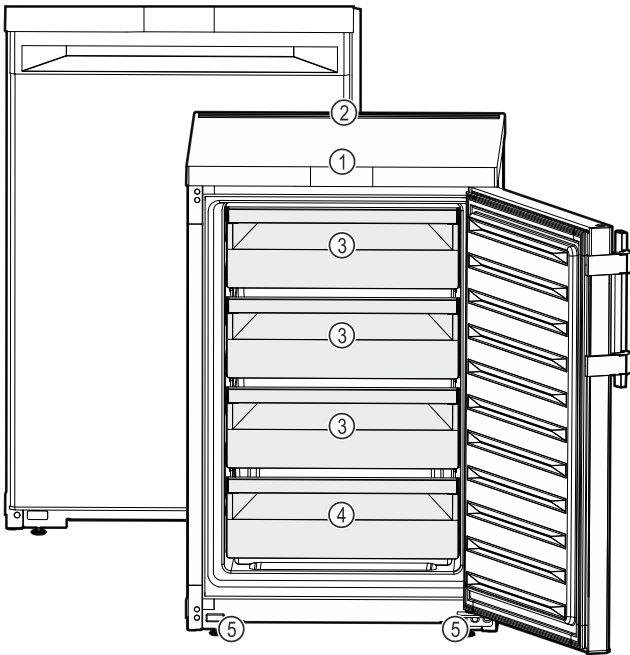


Fig. 1 Atvaizdo pavyzdys

- | | |
|------------------------------------|-------------------------------------|
| (1) Valdymo elementai, apšvietimas | (4) Duomenų skydelis |
| (2) Vėdinimo plyšys | (5) Reguliavimo kojėlės (priekinės) |
| (3) VarioSpace | |

Pastaba

► Iš gamyklos pristatytos lentynos, stalčiai arba krepšeliai numatyti optimaliam energiniam efektyvumui. Tačiau išdėstymo pokyčiai nurodytų jstūmimo galimybių, pvz., lentynų šaldytuvo skyriuje, ribose neturi jokio poveikio energijos sąnaudoms.

1.3 Prietaiso paskirtis

Naudojimo paskirtis

Prietaisas skirtas tik maisto produktams vėsinti namų arba panašioje į namų aplinkoje. Čia priskiriamas, pvz., naudojimas

- personalo virtuvėse, pensionuose su pusryčiais;
- kai jį naudoja svečiai sodybose, viešbučiuose, moteliuose ir kitose apgyvendinimo vietose;
- viešajam maitinimui ir teikiant panašias paslaugas didmeninėje prekyboje.

Prietaisas neskirtas naudoti kaip įmontuojamas prietaisas.

Naudoti visais kitais tikslais draudžiama.

Numatomas netinkamas naudojimas

Draudžiama naudoti tokiems naudojimui tikslams:

- medikamentams, kraujo plazmai, laboratorijų preparatams ar panašioms medžiagoms ir produktams pagal Medicinos produktų direktyvą 2007/47/EB sandėliuoti ir vėsinti;
- naudoti potencialiai sprogiose aplinkose;

Prietaisą naudojant ne pagal paskirtį galimi laikomos prekės pažeidimai ar ji gali sugesti.

Klimato klasės

Priklausomai nuo klimato klasės, prietaiso parametrai yra apskaičiuoti veikti ribotoje aplinkos temperatūroje. Jūsų prietaiso klimato klasė nurodyta duomenų skydelyje.

Pastaba

► Norėdami užtikrinti nepriekaištingą eksploatavimą, laikykitės nurodytos aplinkos temperatūros.

| Klimato klasė | aplinkos temperatūrai nuo |
|---------------|---------------------------|
| SN | 10 °C iki 32 °C |
| N | 16 °C iki 32 °C |
| ST | 16 °C iki 38 °C |
| T | 16 °C iki 43 °C |
| SN-ST | 10 °C iki 38 °C |
| SN-T | 10 °C iki 43 °C |

Garantuojama, kad prietaisas veiks nepriekaištingai iki žemiausios -15 °C aplinkos temperatūros.

1.4 Atitiktis

Šaltnešio kontūro sandarumas patikrintas. Prietaisas atitinka specialias saugumo taisykles ir atitinkamas direktyvas.

Visą ES atitikties deklaracijos tekstą galima rasti šiuo interneto adresu: www.Liebherr.com

Bendrieji saugos nurodymai

1.5 SVHC medžiagos pagal REACH reglamentą

Ties toliau pateikta nuoroda galite patikrinti, ar Jūsų prietaise yra SVHC medžiagų pagal REACH reglamentą: home.liebherr.com/de/deu/de/liebherr-erleben/nachhaltigkeit/umwelt/scip/scip.html

1.6 EPREL duomenų bazė

Nuo 2021 m. kovo 1 d. informacijos apie energijos vartojimo ženklimą ir ekologinio projektavimo reikalavimus galima rasti Europos gaminių duomenų bazėje (EPREL). Ties šia nuoroda <https://eprel.ec.europa.eu/> rasite gaminių duomenų bazę. Čia būsite paraginti įvesti modelio kodą. Modelio kodas nurodytas duomenų lentelėje.

2 Bendrieji saugos nurodymai

Rūpestingai saugokite naudojimo instrukciją, kad galėtumėte bet kada ja pasinaudoti.

Jeigu prietaisą perduosite toliau, tuomet perduokite naudojimo instrukciją kitiems savininkams.

Norėdami tinkamai ir saugiai naudotis prietaisu, prieš naudodamiesi atidžiai perskaitykite naudojimo instrukciją. Visada laikykitės joje pateiktų nurodymų, saugos ir įspėjamųjų nuorodų. Jie / jos yra svarbūs (-ios), norint saugiai ir nepriekaištingai įrengti bei eksploatuoti prietaisą.

Pavojai naudotojui:

- Vaikams ir asmenims, turintiems fizinių, jutiklinių ar protinių negalių, arba patirties ir žinių stokojantiems asmenims, šį prietaisą leidžiama naudoti tik su priežiūra arba tik tuo atveju, jei jie buvo instruktuoti, kaip saugiai naudoti prietaisą, ir suvokia su tuo susijusius pavojus. Neleiskite vaikams žaisti su prietaisu. Valyti ir atlikti naudotojo atliekamą techninę priežiūrą vaikams be priežiūros draudžiama. 3-8 metų vaikams krauti produktus į prietaisą ir iš jo iškrauti leidžiama. Jaunesni nei 3 metų vaikai turi laikytis nuo prietaiso atstumo.
- Kištukinis lizdas turi būti lengvai pasiekiamas, nes susiklosčius avarinei situacijai, prietaisą būtina greitai atjungti nuo srovės. Jis turi būti už galinės prietaiso sienelės.
- Norėdami išjungti prietaisą iš tinklo, traukite už kištuko. Tačiau netraukite už laido.
- Atsiradus gedimui, ištraukite kištuką iš lizdo arba išjunkite saugiklius.
- Nepažeiskite maitinimo laido. Neeksploatuokite prietaiso su pažeistu maitinimo laidu.
- Bet kokius prietaiso remonto darbus arba pakeitimus gali atlikti tik klientų aptar-

navimo tarnyba arba specialiai išmokyti specialistai.

- Prietaisą montuokite, prijunkite ir utilizuokite tik pagal instrukcijoje pateiktus nurodymus.

Gaisro pavojus:

- Prietaiso viduje esantis šaldymo agentas (duomenys duomenų skydelyje) yra nekenksmingas aplinkai, tačiau degus. Išsiliejęs šaldymo agentas gali užsidegti.
 - Nepažeiskite šaldymo sistemos vamzdelių.
 - Prietaiso viduje nedirbkite su užsidegimo šaltiniais.
 - Prietaiso viduje nenaudokite jokių elektros prietaisų (pvz., drėkintuvų, šildytuvų, ledų ruošimo aparatų ir pan.).
 - Jei išsiliejo šaltnešis: nuo išsiliejimo vietos patraukite atvirą ugnį arba uždegimo šaltinius. Gerai išvėdinkite patalpą. Praneškite klientų aptarnavimo tarnybai.
- Prietaiso viduje nelaikykite jokių sprogiųjų medžiagų arba aerozolių balionėlių su degiaisiais dispergentais, pvz., butanu, propanu, pentanu ir pan. Tokius aerozolių balionėlius atpažinsite pagal ant jų esančius užrašus arba atviros liepsnos simbolį. Dujoms nutekėjus, jos gali užsidegti nuo elektrinių dalių.
- Degančias žvakes, lempas ir kitus daiktus su atvira liepsna laikykite toliau nuo prietaiso, kad prietaisas neužsiliepsnotų.
- Alkoholinius gėrimus arba kitokį alkoholį laikykite tik sandariai uždarytoje taroje. Alkoholui ištekėjus, jis gali užsidegti nuo elektrinių dalių.

Nukritimo ir parvirtimo pavojus:

- prietaiso cokolio, stalčių, durų ir pan. nenaudokite vietoj pakopos arba atramos. Ypač neleiskite to daryti vaikams.

Pavojus apsinuodyti maisto produktais:

- nevartokite maisto produktų, kurių galiojimo laikas pasibaigęs.

Nutirpimų, nušalimų ir skausmo sukėlimo pavojus:

- Jeigu prie šaltų paviršių ar užšaldytų / atvėsintų produktų reikia liestis ilgiau, būtina imtis atitinkamų saugos priemonių, pvz., užsimauti pirštines.

Galite susižaloti ir sugadinti prietaisą:

- galima susižaloti karštais garais. Nenaudokite atitirpinimui jokių elektrinių šildytuvų

arba valymo garų įrenginių, atviros ugnies ar atitirpimą spartinančių aerozolių.

- Nešalinkite ledo aštriais daiktais.

Prispaudimo pavojus:

- Atidarydami ir uždarydami duris, nekiškite rankų į lankstą. Gali būti prispausti pirštai.

Prietaiso piktogramos:



piktograma gali būti ant kompresoriaus. Ja žymima kompresoriaus alyva ir nurodoma apie šį pavojų: gali sukelti mirtį prarijus arba patekus į kvėpavimo takus. Šis nurodymas svarbus tik perdirdant medžiagas. Veikiant normaliu režimu joks pavojus nekyla.



Simbolis yra ant kompresoriaus ir žymi pavojų, kurį kelia degios medžiagos. Nenukljuokite lipduko.



Toks arba panašus lipdukas gali būti galinėje prietaiso pusėje. Ji rodo, kad duryse ir (arba) korpuse yra vakuumą izoliuojančios (VIP) arba perlito plokštės. Šis nurodymas svarbus tik perdirdant medžiagas. Nenukljuokite lipduko.

Laikytės kituose skyriuose pateiktų įspėjimų ir kitų specialiųjų nuorodų:

| | | |
|--|-----------|--|
| | PAVOJUS | žymi tiesioginę pavojingą situaciją, kurios pasekmė, jeigu nepavyko išvengti, yra mirtis arba sunkūs kūno sužalojimai. |
| | ĮSPĖJIMAS | žymi pavojingą situaciją, kurios pasekmė, jeigu nepavyko išvengti, gali būti mirtis arba sunkūs kūno sužalojimai. |
| | ATSARGIAI | žymi pavojingą situaciją, kurios pasekmė, jeigu nepavyko išvengti, gali būti lengvi arba vidutinio sunkumo kūno sužalojimai. |
| | DĖMESIO | žymi pavojingą situaciją, kurios pasekmė, jeigu nepavyko išvengti, gali būti daiktų sugadinimas. |
| | Pastaba | žymi naudingus nurodymus ir patarimus. |

3 Naudojimosi pradžia

3 Pastatymo sąlygos



ĮSPĖJIMAS

Gaisro pavojus dėl drėgmės!

Sudrėkus maitinimo laidui arba srovę tiekiančioms detalėms, gali įvykti trumpasis jungimas.

- Prietaisas skirtas naudoti uždaroje patalpose. Nenaudokite prietaiso atvirose vietose, taip pat ten, kur kaupiasi drėgmė arba kur užtrykšta vanduo.

Naudojimo paskirtis

- Statykite ir naudokite prietaisą tik uždaroje patalpose.

3.1 Patalpa



ĮSPĖJIMAS

Bėgantis šaltnešis ir alyva!

Gaisras. Prietaiso viduje esantis šaldymo agentas yra nekenksmingas aplinkai, tačiau degus. Esanti alyva yra taip pat degi. Esant atitinkamai didelei koncentracijai ir sąlyčiui su išoriniu šilumos šaltiniu, bėgantis šaltnešis ir alyva gali užsidegti.

- Nepažeiskite šaltnešio sistemos vamzdelių ir kompresoriaus.

- Optimali įrengimo vieta yra sausa ir gerai vėdinama patalpa.
- Jei prietaisas statomas labai drėgnoje aplinkoje, ant jo išorinės sienelės gali kondensuotis vanduo. Prietaiso pastatymo vietoje visada stenkitės užtikrinti gerą oro cirkuliaciją.
- Kuo daugiau šaltnešio yra Jūsų prietaise, tuo didesnė turi būti patalpa, kurioje stovi prietaisas. Per mažose patalpose, atsiradus nuotėkiui, gali susidaryti degus dujų ir oro mišinys. Vietai, kurioje statomas Jūsų prietaisas, 8 g šaltnešio būtina skirti ne mažiau nei 1 m³. Duomenys apie šaltnešio kiekį nurodyti duomenų lentelėje, pritvirtintoje prietaiso viduje.

3.1.1 Pagrindas patalpoje

- Grindys stovėjimo vietoje turi būti horizontalios ir lygios.
- Prietaiso pagrindas turi būti tokia pačia aukštyje, kaip ir nelygios grindys.

3.1.2 Padėties nustatymas patalpoje

- Nestatykite prietaiso į vietą, neapsaugotą nuo tiesioginių saulės spindulių, šalia viryklės, radiatoriaus ir pan.
- Prietaisą galine puse ir, naudodami pridėdamas atstumą iki sienos nustatančias detales (žr. toliau), visada statykite tiesiai prie sienos.

Įsitikinkite, kad laikomasi šių sąlygų:

- laikomasi nišos matmenų .
- laikomasi reikalavimų vėdinimui (žr. 3.5 Reikalavimai vėdinimui) .

3.3 Kelių prietaisų pastatymas

PRANEŠIMAS

Gedimo pavojus dėl vandens kondensato!

- Nestatykite prietaiso šalia kito aušinimo arba šaldymo prietaiso.

PRANEŠIMAS

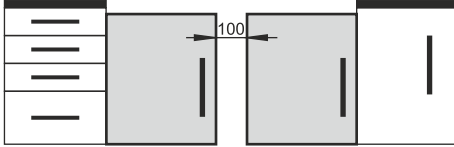
Pažeidimo pavojus dėl kondensato!

- Nestatykite prietaiso iš karto virš kito šaldytuvo / šaldiklio.

Prietaisai suprojektuoti skirtingiems pastatymo būdams. Prietaisus derinkite tik tuo atveju, jei jie yra tam suprojektuoti. Tolesnėje lentelėje parodytas galimas pastatymo būdas, atsižvelgiant į modelį:

| Pastatymo būdas | Modelis |
|--------------------|---|
| Vienas | Visi modeliai |
| Side-by-Side (SBS) | Modeliai, kurių pavadinimas prasideda S... |

Pastatymo sąlygos

| Pastatymo būdas | Modelis |
|---|--|
| Vienas šalia kito su 100 mm atstumu tarp prietaisų Jeif šio atstumo nesilaikoma, tarp šoninių prietaisų sienelių susidaro kondensatas. | Visi modeliai be šoninės sienelės šildymo  Fig. 2 |

| Matmenys be svirtinės rankenos (mm):* | | | | | |
|---------------------------------------|-----|-----|-----|------------------|-------------------|
| TG 14Ve04 | 850 | 550 | 547 | 607 ^x | 1106 ^x |
| TG 14Vd04 | | | | | |
| TG 14Vc04 | | | | | |
| TGN 14Ve04 | | | | | |

| Matmenys su svirtine rankena (mm):* | | | | | | | |
|-------------------------------------|-----|-----|-----|-----|------------------|------------------|-------------------|
| | H | A | B | C | D | E | F |
| F..14.. / FN..14.. | 850 | 550 | 545 | 589 | 607 ^x | 648 ^x | 1112 ^x |

^x Prietaisų su pridėtomis atstumą iki sienos nustatančiomis detalėmis matmuo padidėja 35 mm. (žr. 3.8 Atstumą iki sienos nustatančių detalių montavimas)

3.4 Elektros prijungimas



ĮSPĖJIMAS

Gaisro pavojus netinkamai pastačius!

Kai tinklo kabelis arba kištukas liečia galinę prietaiso pusę, prietaiso vibracija gali pažeisti tinklo kabelį arba kištuką, todėl gali įvykti trumpasis jungimas.

- ▶ Atkreipkite dėmesį į tai, kad kai statote prietaisą tinklo kabelis nebūtų prispaustas po prietaisu.
- ▶ Pastatykite prietaisą taip, kad kištukai arba tinklo kabeliai nesiliestų.
- ▶ Į galinės prietaiso pusės srityje esančius kištukinius lizdus nejunkite jokių prietaisų.
- ▶ Keliagubų kištukinių lizdų arba skirstomųjų juostelių ir kitų elektroninių prietaisų (pvz., halogeninių transformatorių) **negalima** montuoti ir naudoti galinėje prietaisų pusėje.

3.5 Pastatymo matmenys

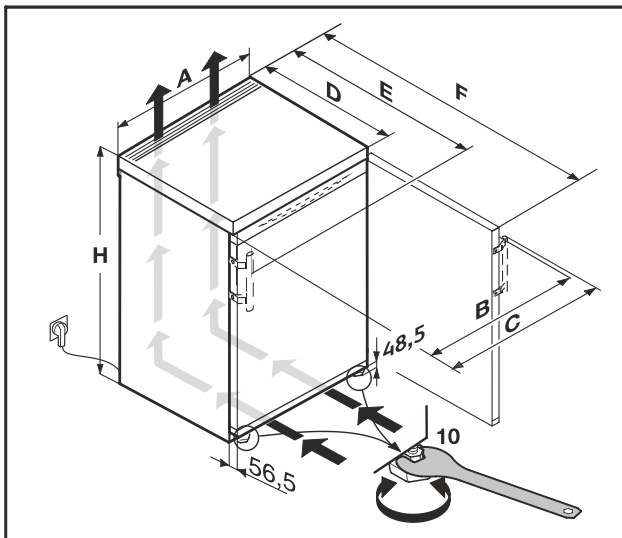


Fig. 3

| Matmenys be svirtinės rankenos (mm):* | | | | | |
|---------------------------------------|-----|-----|-----|------------------|-------------------|
| | H | A | B | D | F |
| F..10.. | 680 | 550 | 547 | 607 ^x | 1106 ^x |
| F..14.. / FN..14.. | 850 | 550 | 547 | 607 ^x | 1106 ^x |

3.5 Reikalavimai vėdinimui

PRANEŠIMAS

Pažeidimo pavojus dėl perkaitimo esant nepakankamam vėdinimui!

Esant nepakankamam vėdinimui, gali būti pažeistas kompresorius.

- ▶ Užtikrinkite pakankamą vėdinimą.
- ▶ Laikykitės vėdinimo reikalavimų.

Jeif prietaisas integruojamas į virtuvės baldus, būtina laikytis šių reikalavimų vėdinimui:

- Galioja tokia pagrindinė taisyklė: kuo didesnis ventiliacinio tarpo skerspjūvis, tuo prietaisas naudoja mažiau energijos.

3.6 Prietaiso transportavimas

- ▶ Pirmą kartą pradėdamas eksploatuoti: transportuokite prietaisą supakuotą.
- ▶ Kai transportuojama po pirmosios eksploatacijos pradžios (pvz., persikraustant): transportuokite prietaisą tuščią.
- ▶ Transportuokite prietaisą pastatytą.
- ▶ Transportuokite prietaisą, padėdami dviejų asmenų.

3.7 Prietaiso išpakavimas

Jeif prietaisui buvo padaryta žalos, iš karto, prieš prijungdami prietaisą, kreipkitės į tiekėją.

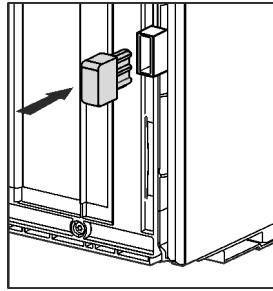
- ▶ Patikrinkite prietaisą ir pakuotę, ar nėra transportavimo pažeidimų. Jeif manote, kad yra kokių nors pažeidimų, nedelsdami kreipkitės į tiekėją.
- ▶ Nuo galinės prietaiso pusės ir šoninių sienelių nuimkite visas medžiagas, kurios gali trukdyti tinkamai pastatyti arba vėdintis.
- ▶ Nuimkite nuo prietaiso visas apsaugines plėveles. Tuo metu nenaudokite smailių arba aštrių daiktų!

3.8 Atstumą iki sienos nustatančių detalių montavimas

Naudojant atstumą iki sienos nustatančias detales, Jūsų prietaisas pasieks deklaruotąsias elektros sąnaudas ir, esant didelei aplinkos drėgmei, nesudarys kondensato. Be atstumą iki sienos nustatančių detalių veiks visos prietaiso funkcijos, tačiau bus šiek tiek didesnės energijos sąnaudos.

Jeif naudojate su atstumą iki sienos nustatančiomis detalėmis, prietaiso gylis padidėja maždaug 35 mm.

- ▶ Prietaisas su pridedamomis atstumą iki sienos nustatančiomis detalėmis: Atstumą iki sienos nustatančias detales įstatykite galinėje prietaiso pusėje, kairėje ir dešinėje pusėse apačioje.



3.9 Prietaiso pastatymas



PERSPĖJIMAS

Pavojus susižeisti dėl sunkaus prietaiso!

- ▶ Prietaisą į jo pastatymo vietą turi transportuoti du asmenys.



ĮSPĖJIMAS

Pavojus susižaloti ir apgadinti dėl nestabilaus prietaiso! Prietaisas gali apvirsti.

- ▶ Pritvirtinkite prietaisą pagal nurodymus.



ĮSPĖJIMAS

Pavojus susižeisti ir sugadinti prietaisą!

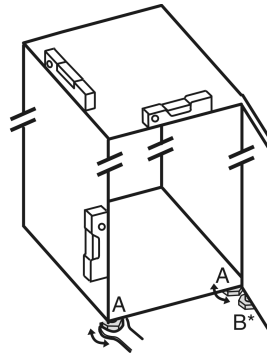
- ▶ Nedėkite ant prietaiso šilumą skleidžiančių aparatų, pvz., mikrobangų krosnelės, skrudintuvo ir pan.!

Įsitikinkite, kad laikomasi šių sąlygų:

- Perstumkite prietaisą tik tuščią.
- Statykite prietaisą tik padedami kito asmens.

3.10 Prietaiso ištiesinimas

- ▶ Pridedamu veržliarakčiu sureguliuokite prietaiso kojeles (A) ir patikrinkite gulsčiuuku, ar prietaisas stovi lygiai.



3.11 Pastačius

- ▶ Nuo visų išorinių prietaiso korpuso paviršių pašalinkite apsaugines plėveles.
- ▶ Nuo visų apdailos juostelių ir stalčių priekinių sienelių pašalinkite apsaugines plėveles.
- ▶ Nuimkite visas detales, užtikrinančias saugumą transportavimo metu.
- ▶ Išvalykite prietaisą. (žr. 8.3 Prietaiso valymas)
- ▶ Užsirašykite tipą (modelį, numerį), prietaiso pavadinimą, prietaiso / serijos numerį, pirkimo datą ir pardavėjo adresą.

3.12 Pašalinkite pakuotę



ĮSPĖJIMAS

Pavojus uždusti dėl pakavimo medžiagų ir plėvelės!

- ▶ Neleiskite vaikams žaisti pakavimo medžiagomis.

Pakuotė pagaminta iš pakartotinai panaudojamų medžiagų:



- gofruotojo kartono / kartono;
- dalių iš putų polistirolo;
- polietileninių plėvelių ir maišelių;
- polipropileninių tvirtinimo juostų;
- vinimis sukaltų medinių rėmų su polietilenine poveržle*
- ▶ Pakuotės medžiagas pristatykite į oficialų atliekų surinkimo ir perdirbimo punktą.

3.13 Durų atidarymo krypties keitimas

Įrankis

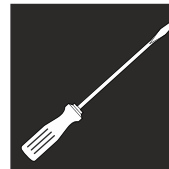


Fig. 4



ĮSPĖJIMAS

Sužeidimo pavojus dėl virstančių durų!

Jei atraminės detalės nepakankamai tvirtai priveržtos, durys gali išvirsti. Taip galima patirti sunkių sužeidimų. Be to, jei durys neužsidaro, tuomet prietaisas blogai šaldo.

- ▶ Tvirtai prisukite atramines gembes / atraminiais varžtais 4 Nm.
- ▶ Patikrinkite visus varžtus ir, jei reikia, juos priveržkite.

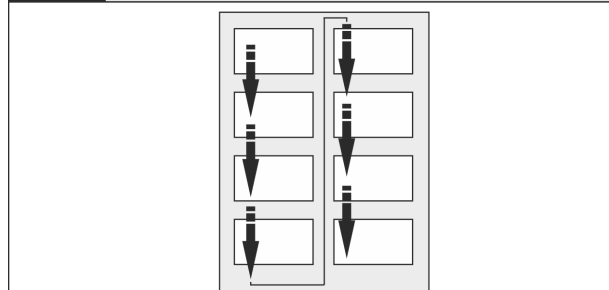


Fig. 5

Atkreipkite dėmesį į lazerio kryptį.

3.13.1 Paruošiamieji darbai

- ▶ Dviese prietaisą atverskite šiek tiek atgal.

Pastatymo sąlygos

3.13.2 Apatinių atraminių dalių atlaisvinimas



PERSPĖJIMAS

Pavojus susižeisti, jeigu durys išvirstų!

- ▶ Tvirtai laikykite duris.
- ▶ Atsargiai padėkite duris į šalį.

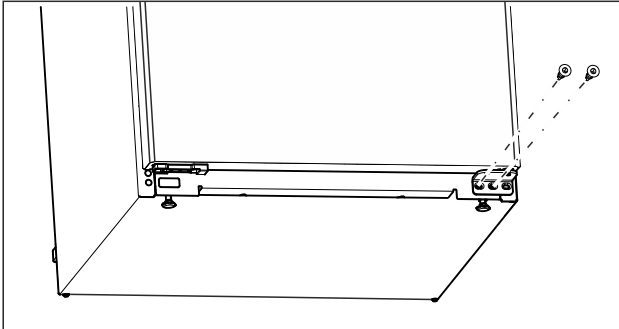


Fig. 6

- ▶ Apatinėje atraminėje gembėje išsukite vidurinę varžtą atsuktuvu Torx 20. (žr. Fig. 6)
- ▶ Apatinėje atraminėje gembėje išsukite vidinį varžtą atsuktuvu Torx 20. (žr. Fig. 6)
- ▶ Padėkite varžtus į šoną.

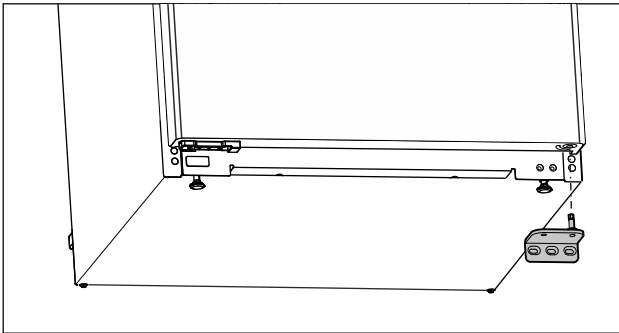


Fig. 7

- ▶ Nuimkite atraminę gembę žemyn. (žr. Fig. 7)
- ▶ Padėkite atraminę gembę į šoną.

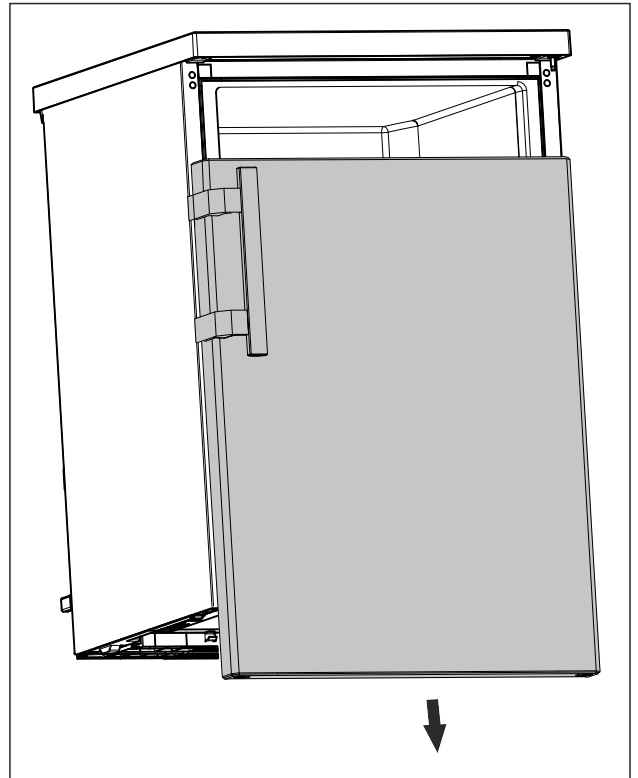


Fig. 8

- ▶ Nuimkite duris žemyn. (žr. Fig. 8)
- ▶ Padėkite duris į šalį.

3.13.3 Durų paruošimas

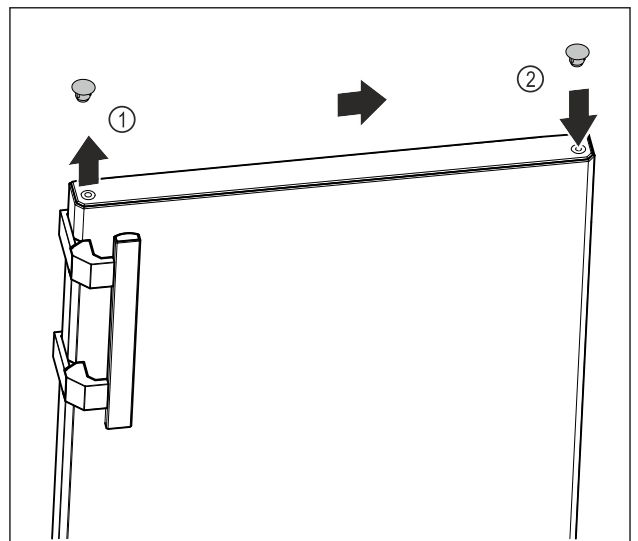


Fig. 9

- ▶ Viršutinės durų pusės dengiamąjį kamštį Fig. 9 (1) atsargiai pakelkite išdrožiniu atsuktuvu.
- ▶ Įstatykite dengiamąjį kamštį priešingoje pusėje. Fig. 9 (2)

3.13.4 Rankenų perstatymas*

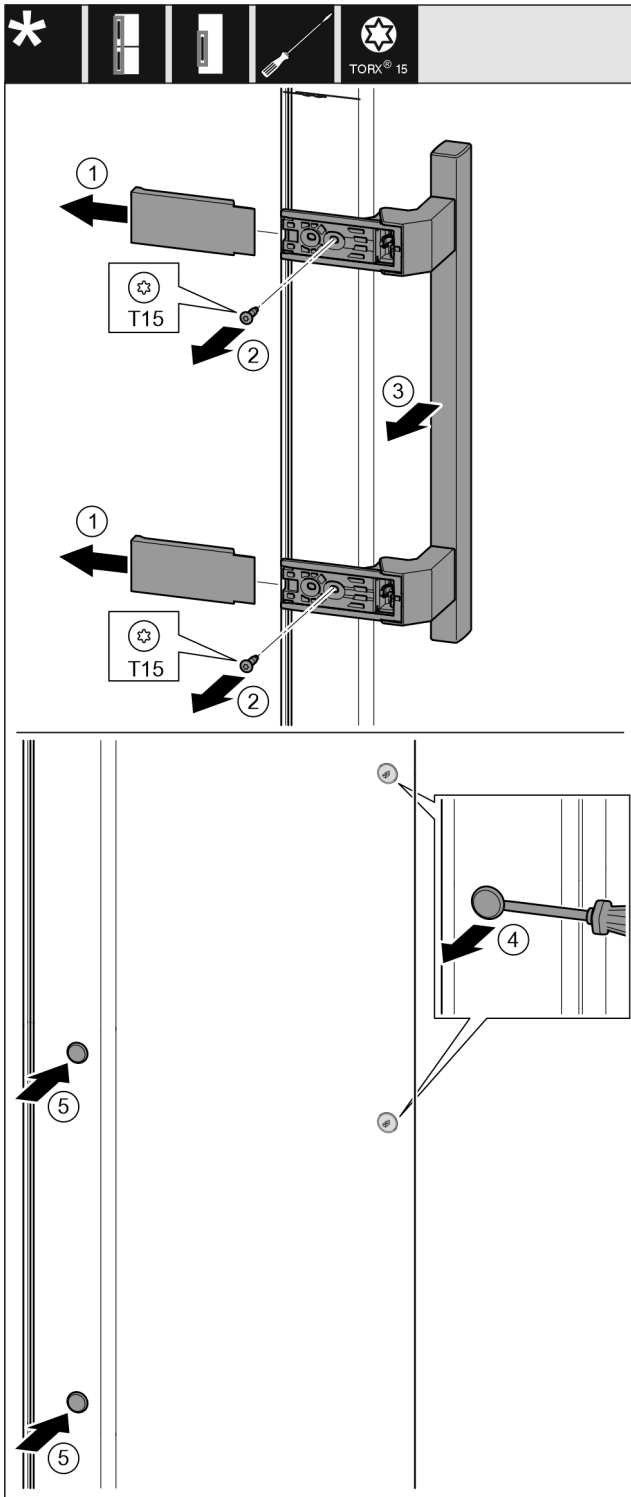


Fig. 10

- ▶ Nutraukite dangtį. Fig. 10 (1)
- ▶ Išsukite varžtus atsuktuvu Torx 15. Fig. 10 (2)
- ▶ Nuimkite rankenėlę. Fig. 10 (3)
- ▶ Šoninį kaištį atsargiai pakelkite išdrožiniu atsuktuvu ir jį ištraukite. Fig. 10 (4)
- ▶ Vėl įstatykite kamštį kitoje pusėje. Fig. 10 (5)

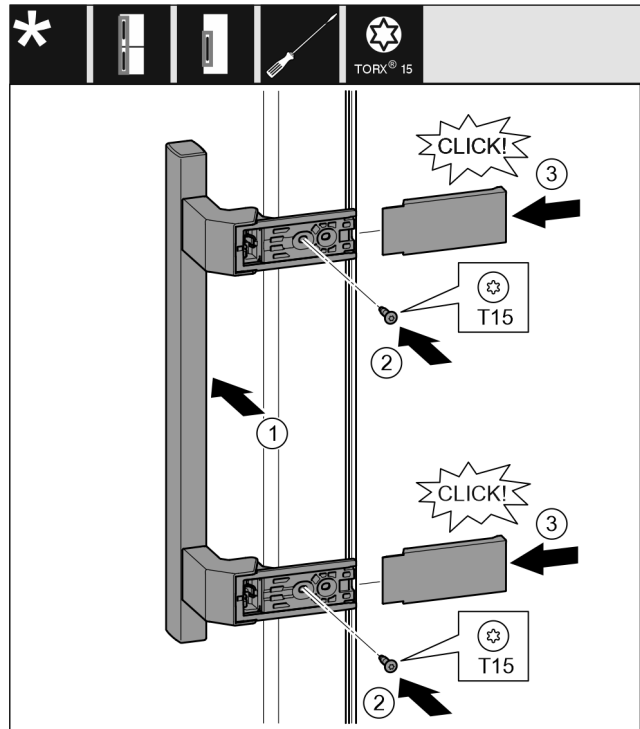


Fig. 11

- ▶ Rankenėlę uždėkite priešingoje pusėje. Fig. 11 (1)
- ▶ Varžtų skylės turi būti tiksliai viena virš kitos.
- ▶ Tvirtai prisukite varžtus atsuktuvu T15. Fig. 11 (2)
- ▶ Uždėkite dengiamąsias plokšteles ir jas užmaukite. Fig. 11 (3)
- ▶ Atkreipkite dėmesį į tai, kad jos tinkamai užsifikuotų.

3.13.5 Apatinių atraminių detalių perkėlimas

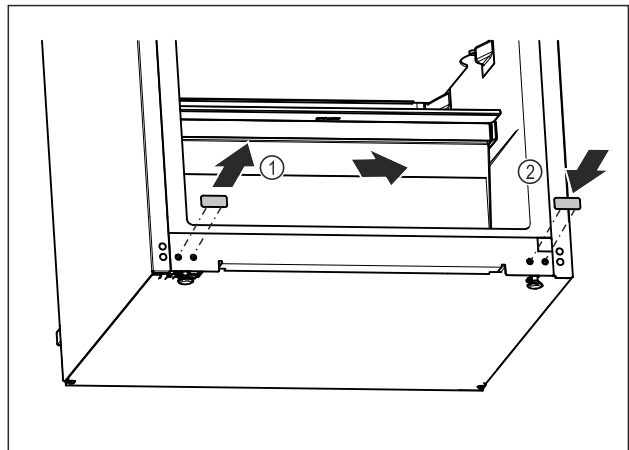


Fig. 12

- ▶ Dengiamąjį kamštį apačioje atsargiai pakelkite išdrožiniu atsuktuvu.
- ▶ Ištraukite dengiamąjį kamštį. Fig. 12 (1)
- ▶ Įstatykite dengiamąjį kamštį priešingoje pusėje. Fig. 12 (2)

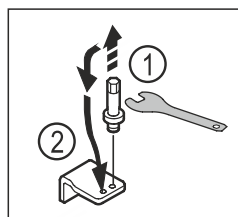


Fig. 13

- ▶ Išsukite apatinės atraminės gembės kaištį raktu su išoriniu šešiabriauniu SW5. Fig. 13 (1)
- ▶ Įstatykite kaištį priešingoje pusėje. Fig. 13 (2)

Pastatymo sąlygos

- ▶ Tvirtai prisukite kaištį raktu su išoriniu šešiabriauniu SW5.

3.13.6 Viršutinių atraminių detalių perkėlimas

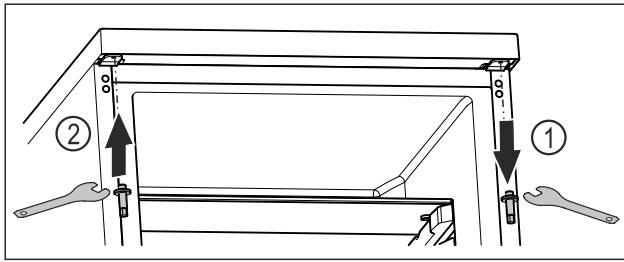


Fig. 14

- ▶ Išsukite viršutinį kaištį raktu su išoriniu šešiabriauniu. Fig. 14 (1)
- ▶ Priveržkite kaištį priešingoje pusėje raktu su išoriniu šešiabriauniu. Fig. 14 (2)

3.13.7 Durų montavimas



ĮSPĖJIMAS

Sužeidimo pavojus dėl virstančių durų!

Jei atraminės detalės nepakankamai tvirtai priveržtos, durys gali išvirsti. Taip galima patirti sunkių sužeidimų. Be to, jei durys neužsidaro, tuomet prietaisas blogai šaldo.

- ▶ Atramines gembes tvirtai prisukite 4 Nm.
- ▶ Patikrinkite visus varžtus ir, jei reikia, juos priveržkite.

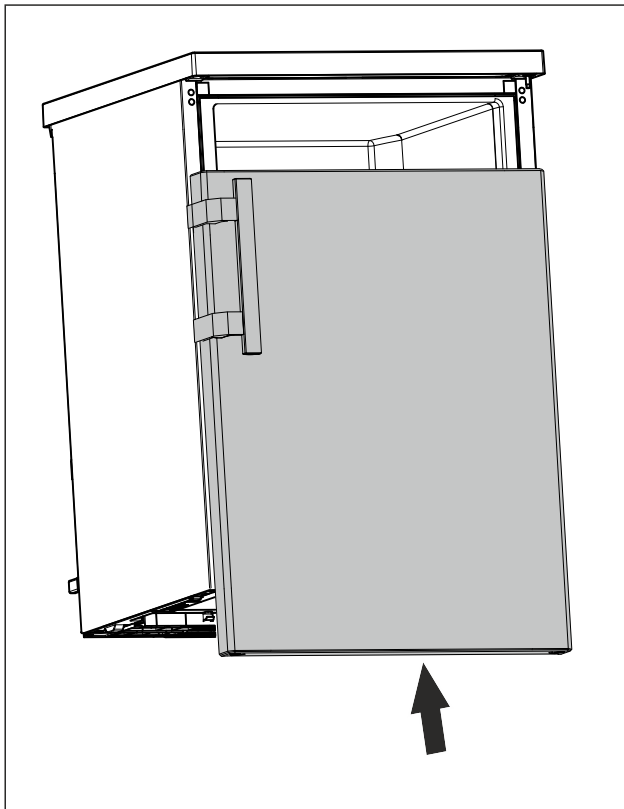


Fig. 15

- ▶ Nustumkite uždarytas duris ant viršutinio kaiščio. (žr. Fig. 15)

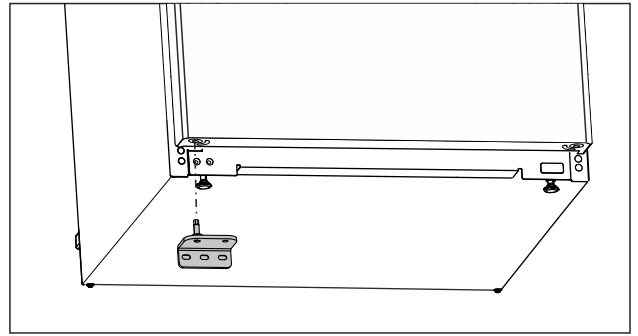


Fig. 16

- ▶ Įstatykite apatinę atraminę gembę priešingoje pusėje. (žr. Fig. 16)

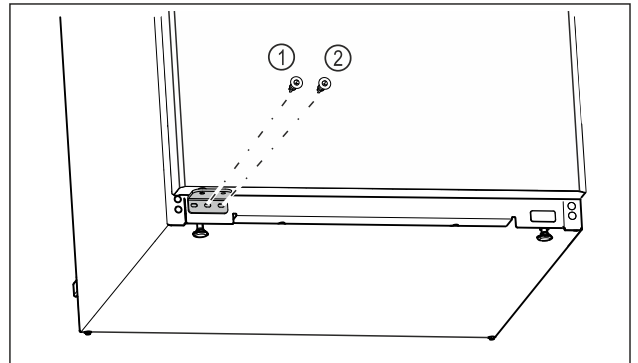


Fig. 17

- ▶ Vidurinę atraminės gembės Fig. 17 (1) varžtą prisukite atsuktuvu Torx 20.
- ▶ Vidinę atraminės gembės Fig. 17 (2) varžtą prisukite atsuktuvu Torx 20.
- ▶ Patikrinkite duris.
- ▷ Durų ribotuvus pakeistas.

3.14 Prietaiso prijungimas



ĮSPĖJIMAS

Netinkamas prijungimas!

Gaisro pavojus.

- ▶ Nenaudokite ilginamojo laido.
- ▶ Nenaudokite skirstytuvo juostelių.

PRANEŠIMAS

Netinkamas prijungimas!

Elektronikos pažeidimas.

- ▶ Prijunkite prietaisą prie saulės keitiklių, pvz., saulės energijos įrenginių ir benzininių generatorių.

Pastaba

Naudokite tik komplektacijoje esantį prijungimo prie tinklo laidą.

- ▶ Ilgesnį prijungimo prie tinklo laidą galima užsakyti spec. parduotuvėje.

Įsitinkinkite, kad įvykdytos šios sąlygos:

- elektros maitinimo srovės rūšis ir įtampa prietaiso stovėjimo vietoje turi sutapti su nurodytosiomis tipo lentelėje (žr. 1 Apie prietaisą glaustai);
- kištukinis lizdas yra tinkamai įžemintas ir su elektros saugikliu;
- saugiklio grįžimo srovė yra nuo 10 iki 16 A;
- kištukinis lizdas lengvai prieinamas;
- ▶ Patikrinkite elektros jungtį.
- ▶ Tinklo kištuką prijunkite prie maitinimo įtampos.

3.15 Prietaiso įjungimas (pirmosios eksploatacijos pradžia)

Įsitikinkite, kad įvykdytos šios sąlygos:

- prietaisas pastatytas pagal montavimo instrukciją ir prijungtas,
- iš prietaiso vidaus ir nuo jo pašalintos visos lipniosios juostelės, lipniosios ir apsauginės plėvelės bei transportavimo fiksatoriai,
- iš stalčių išimtos visos reklamos.
- Ekranų veikimo principas yra žinomas. (žr. 6.2 Ekranų veikimo principas)

Įjunkite prietaisą:

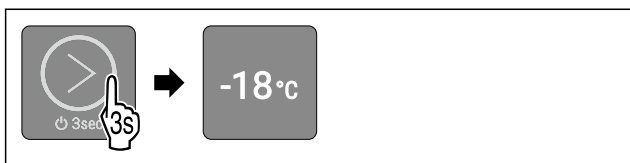


Fig. 18

- ▶ liečiamą mygtuką pagal paveikslėlį ilgai lieskite 3 sekundes, kol suskambės patvirtinimo garso signalas.
- ▷ Prietaisas įjungtas.
- ▷ Vidaus apšvietimas aktyvintas.
- ▷ 2 šviesos diodas šviečia: temperatūra gamykloje nustatyta ties -18 °C.
- ▷ Prietaisas atvėsina iki gamykloje nustatytos tikslinės temperatūros.

Prietaisas paleidžiamas demonstraciniu režimu:

Jei prietaisas paleidžiamas demonstraciniu režimu:

- ▶ Išaktyvinkite demonstracinį režimą. (žr. Demonstracinio režimo išaktyvinimas)

Ekranas persijungia į rimties režimą:

Jei ekranas persijungia į rimties režimą:

- ▶ Trumpai palieskite liečiamą mygtuką. (žr. Ekranų rimties režimas)

Pastaba

Gamintojas rekomenduoja:

- ▶ **Šaldytus produktus** laikykite -18 °C arba žemesnėje temperatūroje.
- ▶ Laikykitės laikymo nuorodų. (žr. 4.1 Laikymo nuorodos)

Pastaba

Jūs įsigysite priedus Liebherr-Hausgeräte parduotuvėje ties home.liebherr.com/shop/de/deu/zubehor.html.

4 Laikymas

4.1 Laikymo nuorodos



ĮSPĖJIMAS

Gaisro pavojus

- ▶ Prietaiso maisto produktų srityje nenaudokite jokių elektrinių prietaisų, jei jų nerekomenduoja gamintojas.

Pastaba

Esant blogai ventilacijai, padidėja energijos sąnaudos ir sumažėja vėsinimo galingumas.

- ▶ Neuždenkite vėdinimo angų.

Atsižvelkite į šiuos laikymo nurodymus:

- Niekuomet neužstatykite oro angų prie galinės sienelės.
- Maisto produktus gerai supakuokite.

- Supakuokite žalią mėsą arba žuvį į švarius, uždarus indus. Taip neleisite mėsai arba žuviai liestis su kitais maisto produktais arba ant jų lašėti.
- Maisto produktus laikykite atstumu, kad oras galėtų laisvai cirkuliuoti.
- Maisto produktus laikykite pagal duomenis ant pakuotės.
- Visada galioja ant pakuotės nurodytas trumpiausias galiojimo laikas.

Pastaba

Nesilaikant šių nurodymų, maisto produktai gali sugesti.

4.2 Šaldiklio skyrius

Esant -18 °C, jame palaikomas sausas, žvąrus laikymo klimatas. Žvąrus laikymo klimatas tinkamas kelis mėnesius laikyti giluminio šaldymo ir užšaldytus produktus, gaminti ledukus arba užšaldyti šviežius maisto produktus.

4.2.1 Maisto produktų užšaldymas

Užšaldomas kiekis

Per 24 valandas galėsite sušaldyti daugiausiai tiek šviežių produktų, kiek yra nurodyta duomenų skydelio (žr. 9.5 Duomenų skydelis) punkte „Užšaldymo pajėgumas ...kg/24 h“.

Kad produktai greitai užšaltų, laikykitės žemiau nurodyto vienos pakuotės svorio:

- vaisiai ir daržovės iki 1 kg;
- mėsa iki 2,5 kg.

Maisto produktų užšaldymas su SuperFrost

Atsižvelgdami į užšaldomą kiekį, prieš užšaldydami galite aktyvinti SuperFrost, kad pasiektumėte žemesnę užšaldymo temperatūrą.

Prietaisai be NoFrost:*

- ▶ Aktyvinkite SuperFrost, kai užšaldomas kiekis yra didesnis nei maždaug 1 kg.*

Prietaisai su NoFrost:*

- ▶ Aktyvinkite SuperFrost, kai užšaldomas kiekis yra didesnis nei maždaug 2 kg.*

Laiko momentas, kada aktyvinsite SuperFrost, priklauso nuo užšaldomo kiekio:

| Užšaldomas kiekis | SuperFrost aktyvinimo momentas |
|------------------------------|--|
| Mažas užšaldomas kiekis | Aktyvinkite SuperFrost likus maždaug 6 valandoms iki užšaldymo. Kai tik prietaisas automatiškai išaktyvins SuperFrost, suskirstykite maisto produktus. |
| Maksimalus užšaldomas kiekis | Aktyvinkite SuperFrost likus maždaug 24 valandoms iki užšaldymo. Kai tik prietaisas automatiškai išaktyvins SuperFrost, suskirstykite maisto produktus. |

Maisto produktų suskirstymas



PERSPĖJIMAS

Pavojus susižeisti stiklo šukėmis!

Užšaldant gėrimus, buteliai gali įtrūkti. Ypač pavojinga šaldyti gėrimus, prisotintus angliaūgšte.

- ▶ Nedėkite į šaldiklį butelių ir skardinių su gėrimais!

Energijos taupymas

| |
|---|
| Maisto produktų suskirstymas |
| Prietaisuose su NoFrost funkcija:* supakuotus maisto produktus sudėkite į viršutinį stalčių.* Jei įmanoma, sudėkite maisto produktus stalčiaus priekyje.* |
| Prietaisuose be NoFrost funkcijos:* supakuotus maisto produktus sudėkite į apatinį stalčių.* |

4.2.2 Maisto produktų atitirpdymas



ĮSPĖJIMAS

Pavojus apsINUODYTI maisto produktais!

- ▶ Atitirpintų maisto produktų nebeužšaldykite.
- ▶ Atitirpdintus produktus kuo greičiau apdorokite.

Maisto produktus galite atitirpdyti įvairiais būdais:

- šaldytuvo skyriuje
- mikrobangų krosnelėje
- orkaitėje arba konvekciniėje orkaitėje
- patalpos temperatūroje
- ▶ Išimkite tik tiek maisto produktų, kiek reikės tam kartui.

4.3 Laikymo terminai

Nurodyti laikymo terminai yra tik orientaciniai.

Mažiausia maisto produktų laikymo trukmė priklauso nuo ant pakuotės nurodytos datos.

| Skirtingų maisto produktų orientacinė laikymo trukmė | | |
|--|--------------|----------------------|
| Valgomieji ledai | esant -18 °C | nuo 2 iki 6 mėnesių |
| Dešra, kumpis | esant -18 °C | nuo 2 iki 3 mėnesių |
| Duona, kepiniai | esant -18 °C | nuo 2 iki 6 mėnesių |
| Žvėriena, kiaušiena | esant -18 °C | nuo 6 iki 9 mėnesių |
| Riebi žuvis | esant -18 °C | nuo 2 iki 6 mėnesių |
| Liesa žuvis | esant -18 °C | nuo 6 iki 8 mėnesių |
| Sūris | esant -18 °C | nuo 2 iki 6 mėnesių |
| Paukštiena, jautiena | esant -18 °C | nuo 6 iki 12 mėnesių |
| Daržovės, vaisiai | esant -18 °C | nuo 6 iki 12 mėnesių |

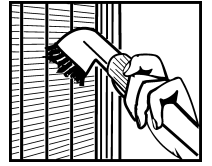
5 Energijos taupymas

- Visada užtikrinkite gerą oro cirkuliaciją. Neuždenkite ventiliacinių angų arba grotelių.
- Nestatykite prietaiso į vietą, neapsaugotą nuo tiesioginių saulės spindulių, šalia viryklės, radiatoriaus ir pan.
- Energijos sąnaudos priklauso nuo įrengimo sąlygų, pvz., aplinkos temperatūros (žr. 1.3 Prietaiso paskirtis) . Jei aplinkos temperatūra yra aukštesnė, energijos sąnaudos gali padidėti.
- Kiek įmanoma trumpiau laikykite prietaisą atidarytą.
- Kuo žemesnė temperatūra nustatyta, tuo didesnės energijos sąnaudos.

- Visus maisto produktus laikykite gerai supakuotus ir uždengtus. Taip nesusidarys šerkšnas.
- Šiltus patiekalus dėkite pirmiausia atvėsinę iki kambario temperatūros.
- Jeigu susikauptų storas šerkšno sluoksnis: atitirpdykite prietaisą.*

Dėl nusėdusių dulkių suvartojama daugiau energijos:

- kartą per metus nuo šaldymo įrenginio su šilumokaičiu ir metalinėmis grotelėmis užpakalinėje šaldiklio dalyje nusiurbkite dulkes.



6 Valdymas

6.1 Valdymo ir indikaciniai elementai

Ekrane galima greitai apžvelgti esamą prietaiso būseną, temperatūros nustatymą, funkcijų ir pranešimų būseną.

Savo prietaisą galite valdyti ekrane.

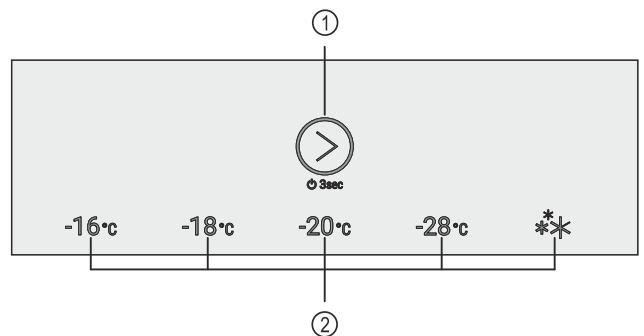


Fig. 19 Valdymo ir indikaciniai elementai

- (1) Liečiamas mygtukas (valdymo elementas) (2) Temperatūros / būsenos indikatorius

6.1.2 Temperatūros / būsenos indikatorius

Temperatūros / būsenos indikatorius sudaro penki šviesos diodai:

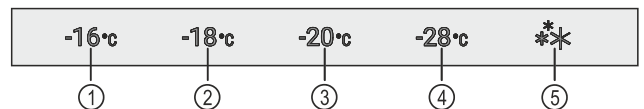


Fig. 20 Temperatūros / būsenos indikatorius

- (1) 1 šviesos diodas (4) 4 šviesos diodas
(2) 2 šviesos diodas (5) 5 šviesos diodas
(3) 3 šviesos diodas

Šviesos diodai pagrindiniame meniu rodo temperatūros nustatymus (žr. Pagrindinis meniu) , o submeniu – funkcijas (žr. Submeniu) .

6.1.3 Šviesos diodų elgsena

Prietaiso būseną atpažinsite pagal šviečiančius arba mirksinčius šviesos diodus:

| Šviesos diodų elgsena (atvaizdo pavyzdys) | Aprašymas |
|---|--|
| | Šviesos diodas nešviečia: šviesos diodas neparinktas. Funkcija neaktyvi. |

| Šviesos diodų elgsena (atvaizdo pavyzdys) | Aprašymas |
|---|--|
| | Šviesos diodas šviečia: šviesos diodas parinktas arba funkcija yra aktyvi. |
| | Temperatūros / būsenos indikatorius šviesos diodas mirksi: nutrūkus elektros srovės tiekimui arba pasigirdus temperatūros aliarmui, šviesos diodas mirksi, kol pasiekiamą nustatyta temperatūra. Keli šviesos diodai sumirksi tuo pačiu metu: atsirado klaida. (žr. 6.4 Pranešimai) |

Šviesos diodų elgsena

6.1.4 Garso signalai

Garso signalas skamba tokiais atvejais:

| Garso signalas | Aprašymas |
|-----------------------------|---|
| Patvirtinimo garso signalas | Suskamba, kai paliečiate liečiamą mygtuką. |
| Aliarmo garso signalas | Suskamba atsiradus klaidai. (žr. 6.4 Pranešimai) |
| Klaidos garso signalas | Suskamba, kai paliečiate liečiamą mygtuką, tačiau atlikti veiksmo negalima. |

6.2 Ekranų veikimo principas

Savo prietaisą galite valdyti ekrane.

6.2.1 Naršymas liečiamu mygtuku ir simbolių aiškinimas

Paveikslėliuose rodomi įvairūs simboliai, skirti naršyti liečiamu mygtuku. Šioje lentelėje aprašomi šie simboliai.

| Simbolis | Aprašymas |
|----------|--|
| | Liečiamą mygtuką trumpai palieskite pirštu: naršykite pagrindiniame meniu ir submeniu. Jei rankoje pavaizduotas skaičius: pagal skaičių atpažinsite, kaip dažnai paeiliui reikia trumpai paliesti liečiamą mygtuką, norint patekti prie tam tikros funkcijos. |
| | Liečiamą mygtuką 3 sekundes lieskite pirštu: prietaiso įjungimas. Pagrindiniame meniu: prietaiso išjungimas. Submeniu: pagrindinio meniu perjungimas. Išaktyvinkite aktyvią submeniu funkciją. |
| | Liečiamą mygtuką 7 sekundes lieskite pirštu: Pagrindiniame meniu: submeniu atvėrimas. |

| Simbolis | Aprašymas |
|----------|--|
| | Rodyklė su laikrodžiu: užtrunka daugiau nei 10 sekundžių, kol ekrane rodomas kitas rodmuo. |
| | Rodyklė su nurodytu laiku: užtrunka nurodytą laiką, kol ekrane rodomas kitas rodmuo. |

Pastaba

Jei liečiamą mygtuką liesite **10 sekundžių**, aktyvinsite demonstracinį režimą.

► Išaktyvinkite demonstracinį režimą. (žr. Demonstracinio režimo išaktyvinimas)

6.2.2 Meniu

Prietaiso funkcijos paskirstomos skirtinguose meniu.

| Meniu | Aprašymas |
|-------------------|--|
| Pagrindinis meniu | Jeigu įjungsite prietaisą, tuomet automatiškai atsiradus pagrindiniame meniu. Iš čia pateksite prie svarbiausių prietaiso funkcijų ir į submeniu. |
| Submeniu | Submeniu yra kitos prietaiso funkcijos, skirtos prietaisui nustatyti. |

Pagrindinis meniu

Pagrindiniame meniu galite aktyvinti / išaktyvinti toliau nurodytas funkcijas:

| Šviesos diodas | Aprašymas |
|----------------|--------------------|
| | Temperatūra -16 °C |
| | Temperatūra -18 °C |
| | Temperatūra -20 °C |
| | Temperatūra -28 °C |
| | SuperFrost |

Šviesos diodų reikšmė meniu

Pagrindinio meniu atidarymas

Jeigu įjungsite prietaisą, tuomet automatiškai atsiradus pagrindiniame meniu.

Jei esate submeniu ir norite perjungti pagrindinį meniu:

► Atlikite veiksmus (žr. Išėjimas iš submeniu) .

Naršymas pagrindiniame meniu

Jei naršote pagrindiniame meniu, po LED 5 vėl eina LED 1.



Fig. 21

- ▶ Liečiamą mygtuką trumpai palieskite tiek kartų, kol švies pageidaujamos funkcijos šviesos diodas.
- ▷ Funkcija aktyvinta.

Ekranu rimities režimas

Jei neliesite liečiamo mygtuko pagrindiniame meniu 10 sekundžių, ekranas persijungs į rimities režimą. Rimities režimas neleidžia, kad netyčia palietę liečiamą mygtuką neišreguliuotumėte liečiamo mygtuko.

Išėjimas iš rimities režimo:



Fig. 22

- ▶ Trumpai palieskite liečiamą mygtuką.
- ▷ Pasigirsta patvirtinimo garso signalas.
- ▷ Nustatyta temperatūra sumirksi vieną kartą.
- ▷ Rimities režimas baigtas.

Submenu

Submenu galite aktyvinti / išaktyvinti toliau nurodytas funkcijas:

| Šviesos diodas | Aprašymas |
|----------------|---------------------------------|
| -16°C | Ivesties blokuotė |
| -18°C | SabbathMode |
| -20°C | Gamyklinių nustatymų atstatymas |
| -28°C | Atitirpinimo ciklo paleidimas* |

* Šviesos diodų reikšmė submenu

Submenu atvėrimas



Fig. 23

- ▶ Atlikite veiksmus pagal paveikslėlį, kol po 7 sekundžių suskambės dvigubas patvirtinimo signalas.
- ▷ Šviečia 1-5 šviesos diodai: jie yra submenu.

- ▷ Jei 5 sekundes ekrane neatliksite jokie veiksmo, rodmuo peršoks arba į pagrindinį meniu.

Išėjimas iš submenu



Fig. 24

- ▶ Atlikite veiksmus, kaip parodyta paveikslėlyje.
- arba-
- ▶ Liečiamo mygtuko nelieskite 5 sekundes.
- ▷ Jūs esate pagrindiniame meniu.

Naršymas submenu

Jei naršote submenu, po 4 šviesos diodo vėl eina 1 šviesos diodas.



Fig. 25

- ▶ Liečiamą mygtuką trumpai palieskite tiek kartų, kol švies pageidaujamos funkcijos šviesos diodas.
- ▷ Jei 5 sekundes neatliekamas joks veiksmas, parinkta funkcija aktyvinama automatiškai.

6.3 Prietaiso funkcijos

6.3.1 Nuorodos dėl prietaiso funkcijų

Prietaiso funkcijos gamykloje nustatytos taip, kad Jūsų prietaisas pilnutinai veiktų.

Prieš keisdami, aktyvindami arba išaktyvindami prietaiso funkcijas, įsitikinkite, kad įvykdytos šios sąlygos:

- Jūs perskaitėte ir supratote aprašymus apie ekrano veikimo principą. (žr. 6.2 Ekranu veikimo principas)
- Jūs susipažinote su savo prietaiso valdymo ir indikaciniais elementais. (žr. 6.1 Valdymo ir indikaciniai elementai)



Prietaiso įjungimas ir išjungimas

Su šia funkcija įjunkite ir išjungsit visą prietaisą.

Prietaiso įjungimas

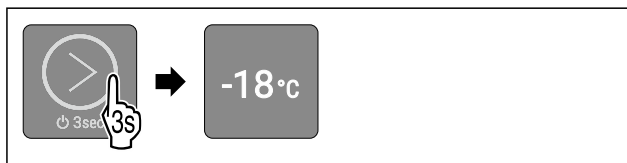


Fig. 26 Atvaizdo pavyzdys, atsižvelgiant į prieš tai nustatytą temperatūrą

- ▶ Atlikite veiksmus pagal paveikslėlį, kol suskambės patvirtinimo signalas.
- ▷ Prietaisas įjungtas.
- ▷ Vidaus apšvietimas aktyvintas.
- ▷ Pirmą kartą pradėdam eksploatuoti: temperatūra gamykloje nustatyta ties -18 °C.
- ▷ Jei prietaisas prieš tai jau buvo eksploatuojamas: prieš tai nustatyta temperatūra yra nustatyta.
- ▷ Prietaisas atvėsina iki nustatytos tikslinės temperatūros.

Prietaiso išjungimas

Išitikinkite, kad įvykdytos šios sąlygos:

- ☐ Jūs esate pagrindiniame meniu. (žr. Išėjimas iš submeniu)



Fig. 27

- ▶ Atlikite veiksmus pagal paveikslėlį, kol suskambės patvirtinimo signalas.
- ▷ Ekranas šviesos diodai nebešviečia.
- ▷ Vidaus apšvietimas išaktyvintas.
- ▷ Prietaisas išjungtas.

-18°C Temperatūra

Naudodami šią funkciją, nustatysite temperatūrą.

Temperatūra priklauso nuo šių veiksnių:

- durų atidarymo dažnumo,
- durų atidarymo trukmės,
- patalpos, kurioje stovi šaldytuvas, temperatūros,
- maisto produktų rūšies, temperatūros ir kiekio.

Rekomenduojamas nustatymas: -18 °C

Temperatūros nustatymas

Funkcija yra pagrindiniame meniu 1-4 šviesos diodų padėtyje.

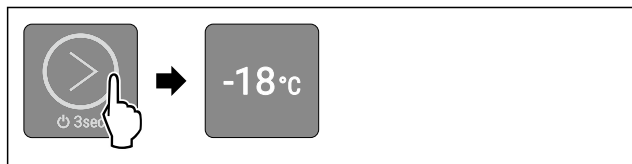


Fig. 28 Atvaizdo pavyzdys

- ▶ Liečiamą mygtuką pagal paveikslėlį trumpai palieskite tiek kartų, kol švies norima temperatūra.
- ▷ Temperatūra nustatyta.
- ▷ Prietaisas atvėsina iki nustatytos tikslinės temperatūros.

* ** SuperFrost

Su šia funkcija perjungsitė didžiausią šaldymo galingumą. Taip bus užtikrinta žemesnė šaldymo temperatūra.

Naudojimas:

- kasdien užšaldymas daugiau nei 2 kg šviežių maisto produktų;
- šviežių maisto produktų greitas užšaldymas iki sukietėjimo;
- šalčio atsargų laikomuose šaldytuose produktuose padidėjimas prieš atitirpinant prietaisą.

SuperFrost aktyvinimas

Funkcija yra pagrindiniame meniu 5 šviesos diodo padėtyje.

SuperFrost aktyvinimo momentas:

- Kai užšaldomas kiekis yra mažas: Aktyvinkite SuperFrost likus maždaug 6 valandoms iki užšaldymo.
- Kai užšaldomas maksimalus kiekis: Aktyvinkite SuperFrost likus maždaug 24 valandoms iki užšaldymo.

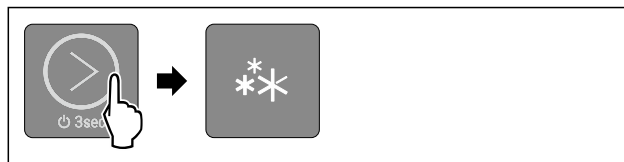


Fig. 29

- ▶ Liečiamą mygtuką pagal paveikslėlį trumpai palieskite tiek kartų, kol švies 5 šviesos diodas.
- ▷ 5 šviesos diodas šviečia: SuperFrost aktyvinta.
- ▷ Prietaisas atvėsina iki tikslinės temperatūros.

SuperFrost išaktyvinimas

SuperFrost automatiškai išaktyvina po 50–65 valandų. Po to prietaisas veikia normaliuoju režimu toliau. Temperatūra nusistato ties nustatyta verte. Tačiau SuperFrost galite bet kada išaktyvinti rankiniu būdu, nustatydami temperatūrą:

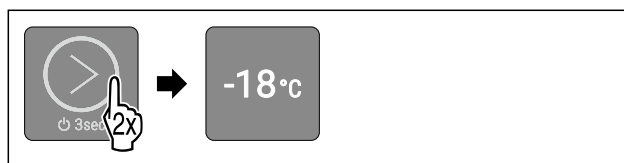


Fig. 30 Atvaizdo pavyzdys

- ▶ Liečiamą mygtuką pagal paveikslėlį trumpai palieskite tiek kartų, kol švies norima temperatūra.
- ▷ Temperatūra nustatyta ir SuperFrost išaktyvinta.
- ▷ Prietaisas atvėsina iki nustatytos tikslinės temperatūros.



SabbathMode

Su šia funkcija aktyvinsitė arba išaktyvinsitė SabbathMode. Jei aktyvinsitė šią funkciją, kai kurios elektroninės funkcijos bus išjungtos. Tai reiškia, kad Jūsų prietaisas atitinka religinius žydų švenčių, pavyzdžiui, šabo, reikalavimus ir „STAR-K Kosher“ sertifikatą.

| Prietaiso būseną aktyvinsitė SabbathMode |
|---|
| Šviečia 1-5 šviesos diodai. |
| Visos funkcijos ekrane, išskyrus funkciją SabbathMode išaktyvinimas yra užblokuotos. |
| Aktyvios funkcijos lieka aktyvios. |
| Vidaus apšvietimas išaktyvintas. |
| Pranešimai nerodomi. |
| Durų aliarmo nėra. |
| Temperatūros aliarmo nėra. |
| Atitirpinimo ciklas veikia tik nurodytu laiku, neatsižvelgiant į prietaiso naudojimą. |
| Nutrūkus elektros srovės tiekimui, prietaisas persijungia atgal į režimą SabbathMode. |

Prietaiso būseną

Pastaba

Šis prietaisas turi instituto „Institute for Science and Halacha“ sertifikatą. (www.machonhalacha.co.il)

Per STAR-K sertifikuotų prietaisų sąrašą rasitė ties www.star-k.org/appliances.

SabbathMode aktyvinimas



ĮSPĖJIMAS

Pavojus apsinuodyti dėl sugedusių maisto produktų! Jei aktyvinate SabbathMode ir nutrūksta elektros srovės tiekimas, būsenos indikatoriuje nerodomas pranešimas apie elektros srovės tiekimo nutrūkimą. Atkūrus elektros srovės tiekimą, prietaisas toliau veikia režimu SabbathMode. Nutrūkus elektros srovės tiekimui gali sugesti maisto produktai ir juos vartojant galima apsinuodyti.

Nutrūkus elektros srovės tiekimui:

- ▶ maisto produktų, kurie buvo užšaldyti ir atitirpo, nevalgyskite.

Funkcija yra submeniu 2 šviesos diodo padėtyje.

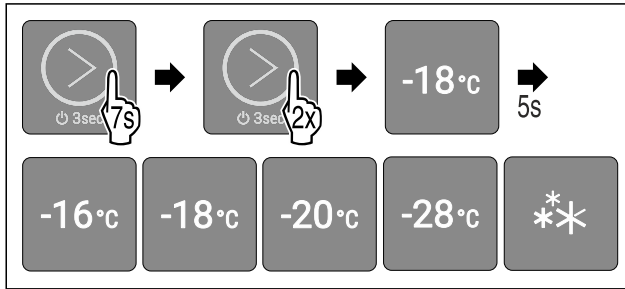


Fig. 31

- ▶ Atlikite veiksmus, kaip parodyta paveikslėlyje.
- ▷ 2 šviesos diodas šviečia.
- ▷ Jei 5 sekundes neatliekamas joks veiksmas, aktyvinamas SabbathMode. Šviečia 1-5 šviesos diodai.

SabbathMode išaktyvinimas

SabbathMode automatiškai išaktyvinamas po 80 valandų. Tačiau SabbathMode galima bet kada išaktyvinti ir rankiniu būdu:

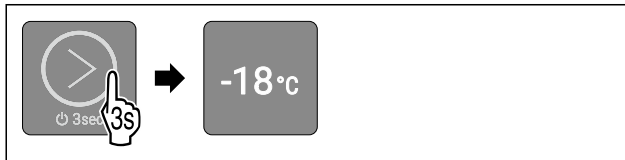


Fig. 32 Atvaizdo pavyzdys, atsižvelgiant į prieš tai nustatytą temperatūrą

- ▶ Atlikite veiksmus pagal paveikslėlį, kol suskambės patvirtinimo signalas.
- ▷ SabbathMode išaktyvinta.
- ▷ Vidaus apšvietimas aktyvintas.
- ▷ Prietaisas toliau veikia normaliuoju režimu. Prieš tai nustatytos temperatūros šviesos diodas šviečia.
- ▷ Jūs esate pagrindiniame meniu.



Įvesties blokuotė

Su šia funkcija išvengsite, kad įrenginį netyčia valdytų, pvz., vaikai.

Naudojimas:

- apsaugojimas nuo netikėto funkcijų pakeitimo;
- apsaugojimas nuo netikėto prietaiso išjungimo;
- apsaugojimas nuo netikėto temperatūros nustatymo.

Įvesties blokuotės aktyvinimas

Funkcija yra submeniu 1 šviesos diodo padėtyje.

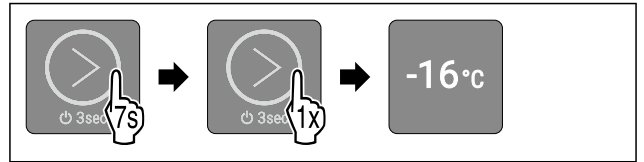


Fig. 33

- ▶ Atlikite veiksmus, kaip parodyta paveikslėlyje.
- ▷ 1 šviesos diodas šviečia.
- ▷ Jei 5 sekundes neatliekamas joks veiksmas, aktyvinama įvesties blokuotė.

Įvesties blokuotės išaktyvinimas



Fig. 34

- ▶ Atlikite veiksmus pagal paveikslėlį, kol suskambės patvirtinimo signalas.
- ▷ Įvesties blokuotė išaktyvinta.
- ▷ Jūs esate pagrindiniame meniu.



Atitirpinimo ciklo paleidimas*

Naudodami šią funkciją, automatinį atitirpinimo ciklą paleiskite rankiniu būdu, jei atitirpinimo ciklas klaidos atveju nepasileis automatiškai.

Ši funkcija galioja NoFrost prietaisams.*

Atitirpinimo ciklo paleidimas

Funkcija yra submeniu 4 šviesos diodo padėtyje.

Jeigu paleisite atitirpinimo ciklą, atitirpinimo proceso metu visos funkcijos bus užblokuotos, išskyrus **Atitirpinimo ciklo nutraukimas funkciją**.

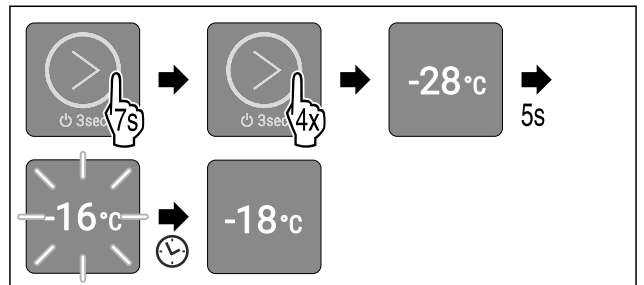


Fig. 35 Atvaizdo pavyzdys, atsižvelgiant į prieš tai nustatytą temperatūrą

- ▶ Atlikite veiksmus, kaip parodyta paveikslėlyje.
- ▷ 4 šviesos diodas šviečia.
- ▷ Jei 5 sekundes neatliekamas joks veiksmas, įjungiamas atitirpinimo ciklas. 1 šviesos diodas mirksi, kol atitirpinimo ciklas baigiamas automatiškai.
- ▷ Jei atitirpinimo ciklas baigtas: Prietaisas toliau veikia normaliuoju režimu. Prieš tai nustatytos temperatūros šviesos diodas šviečia.
- ▷ Jūs esate pagrindiniame meniu.

Atitirpinimo ciklo nutraukimas

Atitirpinimo ciklas baigiamas automatiškai. Tačiau atitirpinimo ciklą galite bet kada nutraukti atitirpinimo proceso metu:

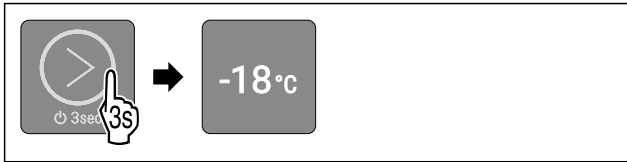


Fig. 36 Atvaizdo pavyzdys, atsižvelgiant į prieš tai nustatytą temperatūrą

- ▶ Atlikite veiksmus pagal paveikslėlį, kol suskambės patvirtinimo signalas.
- ▷ Atitirpinimo ciklas nutrauktas.
- ▷ Prietaisas toliau veikia normaliuoju režimu. Prieš tai nustatytos temperatūros šviesos diodas šviečia.
- ▷ Jūs esate pagrindiniame meniu.

Demonstracinis režimas

Demonstracinis režimas – tai speciali funkcija pardavėjams, kurie nori parodyti, kaip veikia prietaiso funkcijos. Jei aktyvinsite demonstracinį režimą, visos techninės šalčio funkcijos bus išaktyvintos ir negalėsite atverti submeniu.

Jei aktyvinsite demonstracinį režimą ir po to išaktyvinsite jį vėl, bus atstatyti gamykliniai prietaiso nustatymai. (žr. Gamyklinių nustatymų atstatymas)

Demonstracinio režimo aktyvinimas



Fig. 37

- ▶ Liečiamą mygtuką pagal paveikslėlį ilgai lieskite 3 sekundes, kol suskambės patvirtinimo garso signalas.
- ▷ Prietaisas išjungtas.
- ▶ Liečiamą mygtuką pagal paveikslėlį ilgai lieskite 10 sekundžių, kol suskambės patvirtinimo garso signalas.
- ▷ Visi temperatūros šviesos diodai du kartus trumpai užsidega: demonstracinis režimas aktyvintas.

Demonstracinio režimo išaktyvinimas

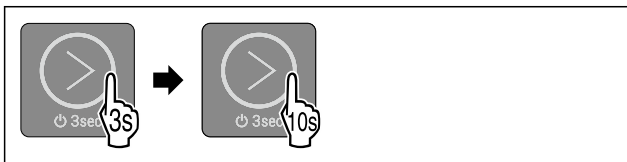


Fig. 38

- ▶ Liečiamą mygtuką pagal paveikslėlį ilgai lieskite 3 sekundes, kol suskambės patvirtinimo garso signalas.
- ▷ Prietaisas išjungtas.
- ▶ Liečiamą mygtuką pagal paveikslėlį ilgai lieskite 10 sekundžių, kol suskambės patvirtinimo garso signalas.
- ▷ Visi temperatūros šviesos diodai du kartus trumpai užsidega.
- ▷ Ekranas išsijungia: demonstracinis režimas išaktyvintas.
- ▷ Atstatomi gamykliniai prietaiso nustatymai ir jis paleidžiamas iš naujo.

Gamyklinių nustatymų atstatymas

Naudodami šią funkciją, atstatysite visų nustatymų gamyklinius nustatymus. Visi prieš tai Jūsų atlikti nustatymai atstatomi ties pradiniais nustatymais.

Naudojimas:

- prietaiso atstata

Atstatos atlikimas

Funkcija yra submeniu 3 šviesos diodo padėtyje.

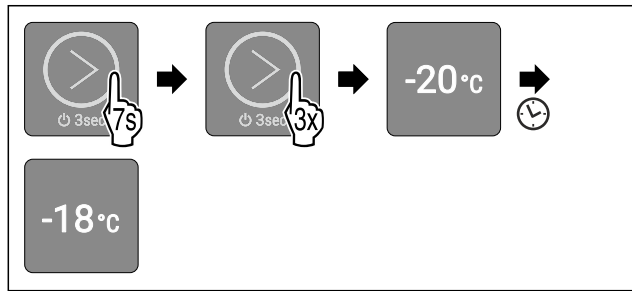


Fig. 39

- ▶ Atlikite veiksmus, kaip parodyta paveikslėlyje.
- ▷ 3 šviesos diodas šviečia.
- ▷ Jei 5 sekundes neatliekamas joks veiksmas, prietaisas atstatomas ir paleidžiamas iš naujo.
- ▷ Prietaisas atstatytas.
- ▷ 2 šviesos diodas šviečia: temperatūra gamykloje nustatyta ties -18 °C.
- ▷ Prietaisas atvėsina iki gamykloje nustatytos tikslinės temperatūros.

6.4 Pranešimai

Garsinius priminimus rodo aliarmo garso signalas, vaizdinius – mirksintys šviesos diodai ekrane. Atsižvelgiant į pranešimo rūšį, mirksi skirtingi šviesos diodai.

Tolesnius pranešimus galite pašalinti patys. Visų kitų pranešimų atveju turite susisiekti su klientų aptarnavimo tarnyba. (žr. 9.4 Klientų aptarnavimo tarnyba)

| Pranešimas | Priežastis | Šalinimas |
|---|---|---|
| Suskamba aliarmo garso signalas. Vidaus apšvietimas pulsuoja. Durų aliarmas | Pranešimas rodomas, jei durys atidarytos ilgiau nei 60 sekundžių. | Atlikite veiksmus (žr. Durų aliarmas). |
| Mirksi 1-5 šviesos diodai. Suskamba aliarmo garso signalas. Vidaus apšvietimas pulsuoja. Elektros srovės tiekimo sutrikimo aliarmas | Pranešimas rodomas, nutrūkus elektros srovės tiekimui ir pasikeitus šaldiklio temperatūrai. | Atlikite veiksmus (žr. Elektros srovės tiekimo sutrikimo aliarmas). |
| Mirksi 1-5 šviesos diodai. Suskamba aliarmo garso signalas. Vidaus apšvietimas pulsuoja. Temperatūros aliarmas | Pranešimas rodomas, kai temperatūra neatitinka nustatytos temperatūros. | Atlikite veiksmus (žr. Temperatūros aliarmas). |

Pranešimų apžvalga

6.4.1 Pranešimų šalinimas

Durų aliarmas

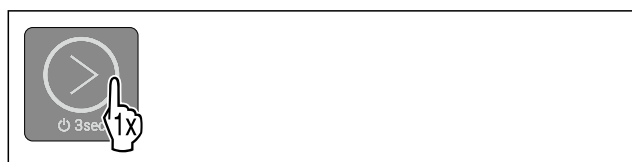


Fig. 40

- ▶ Aliarmo išjungimas: Atlikite veiksmus, kaip parodyta paveikslėlyje.
- arba-
- ▶ Uždarykite duris.
- ▷ Aliarmas išjungtas.
- ▷ Jei neuždaroite durų: pranešimas po 4 minučių rodomas vėl.

Elektrų srovės tiekimo sutrikimo aliarmas

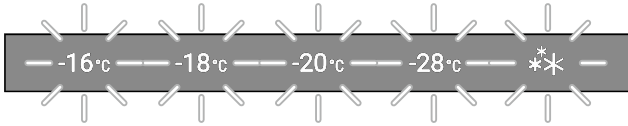


Fig. 41 Ekranas nutrūkus elektrų srovės tiekimui



Fig. 42

- ▶ Aliarmo išjungimas: Atlikite veiksmus, kaip parodyta paveikslėlyje.
- ▷ Prietaisas toliau veikia normaliuoju režimu.
- ▷ Prieš tai nustatytos temperatūros šviesos diodas mirksi, kol pasiekama nustatyta temperatūra.
- ▷ **Šviesos diodas mirksi vieną kartą per sekundę:** nutrūkus elektrų srovės tiekimui šaldiklio temperatūra buvo žemesnė nei -9 °C. Maisto produktus galima ir toliau valgyti.
- ▷ **Šviesos diodas mirksi du kartus per sekundę:** nutrūkus elektrų srovės tiekimui, šaldiklio temperatūra pakilo virš -9 °C. Jei šviesos diodas sumirksi du kartus per sekundę:
 - ▶ Patikrinkite maisto produktus.

Temperatūros aliarmas

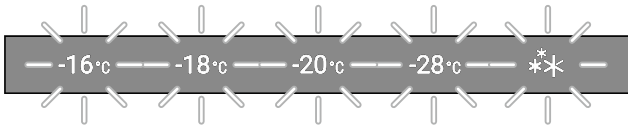


Fig. 43 Ekranas esant temperatūros aliarmui

Galimos temperatūros skirtumų priežastys:

- įdėjote šiltus, šviežius maisto produktus;
- perstatant ar išimant maisto produktus, į vidų pateko per daug šilto oro iš patalpos;
- ilgesnį laiką nebuvo elektrų;
- prietaisas sugedęs.
- ▶ Pašalinkite priežastį.



Fig. 44

- ▶ Aliarmo išjungimas: Atlikite veiksmus, kaip parodyta paveikslėlyje.
- ▷ Prietaisas toliau veikia normaliuoju režimu.
- ▷ Prieš tai nustatytos temperatūros šviesos diodas mirksi, kol pasiekama nustatyta temperatūra.
- ▷ **Šviesos diodas mirksi vieną kartą per sekundę:** nutrūkus elektrų srovės tiekimui šaldiklio temperatūra buvo žemesnė nei -9 °C. Maisto produktus galima ir toliau valgyti.

- ▷ **Šviesos diodas mirksi du kartus per sekundę:** nutrūkus elektrų srovės tiekimui, šaldiklio temperatūra pakilo virš -9 °C. Jei šviesos diodas sumirksi du kartus per sekundę:
 - ▶ Patikrinkite maisto produktus.

7 Įranga

7.1 Stalčiai

Norėdami išvalyti stalčius, juos galite išimti.

Stalčius galite išimti, kad galėtumėte naudotis VarioSpace.

Stalčius išėmimas ir įdėjimas skiriasi, atsižvelgiant į ištraukimo sistemą. Jūsų prietaise gali būti skirtingų ištraukimo sistemų.

Prietaisuose su NoFrost funkcija:*

Pastaba

Esant blogai ventiliacijai, padidėja energijos sąnaudos ir sumažėja vėsinimo galia.*

- ▶ Apatinį stalčių palikite prietaise!*
- ▶ Niekomet neužstatykite ventiliatoriaus grotelių ant vidinės sienelės šaldytuvo viduje!*

Prietaisuose be NoFrost funkcijos:*

Pastaba

Esant blogai ventiliacijai, padidėja energijos sąnaudos ir sumažėja vėsinimo galia.*

- ▶ Niekomet neužstatykite ventiliatoriaus grotelių ant vidinės sienelės šaldytuvo viduje!*

7.1.1 Stalčius įrenginio dugne arba stiklinė lentynė

Stalčius juda tiesiogiai įrenginio dugne arba ant stiklinės lentynelės. Bėgelių nėra.

Kai išimate stalčius, kaip pastatymo paviršius galite naudoti po jais esančias stiklines lentynėles.

Stalčiaus išėmimas

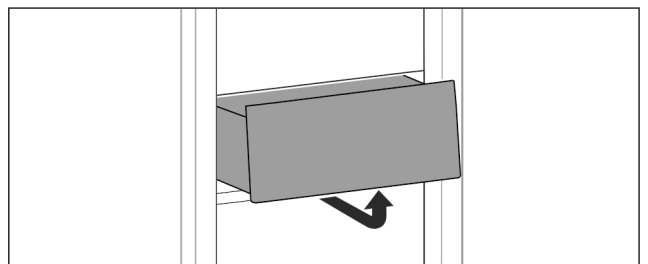


Fig. 45

- ▶ Išimkite stalčių, kaip parodyta paveikslėlyje.

Stalčiaus įstatymas

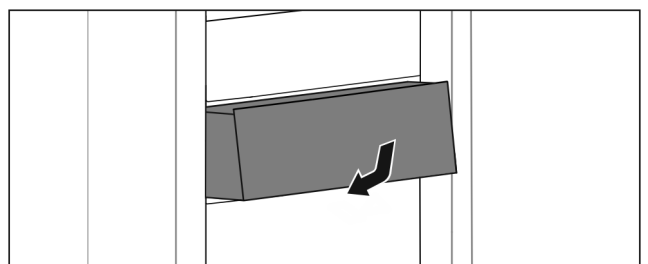


Fig. 46

- ▶ Įstatykite stalčių, kaip pavaizduota paveikslėlyje.

7.2 Stiklinės lentynėlės

Norėdami išvalyti, po stalčiais esančią stiklinę lentynėlę galite išimti.

Po stalčiais esančią stiklinę lentynėlę galite išimti, kad galėtumėte naudotis VarioSpace.

7.2.1 Stiklinės lentynėlės išėmimas / įdėjimas

Įsitikinkite, kad įvykdytos šios sąlygos:

- ☐ Stiklinė lentynėlė po stalčiumi: Stalčius išimtas. (žr. 7.1 Stalčiai)

Stiklinės lentynėlės išėmimas

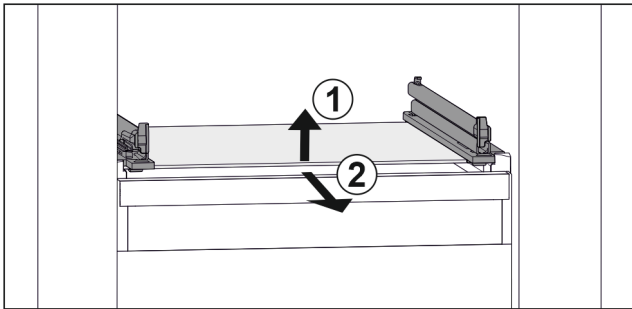


Fig. 47 Stiklinės lentynėlės atvaizdo pavyzdys

- ▶ Pakelkite stiklinę lentynėlę priekyje. Fig. 47 (1)
- ▶ Išimkite stiklinę lentynėlę į priekį. Fig. 47 (2)

Stiklinės lentynėlės įdėjimas

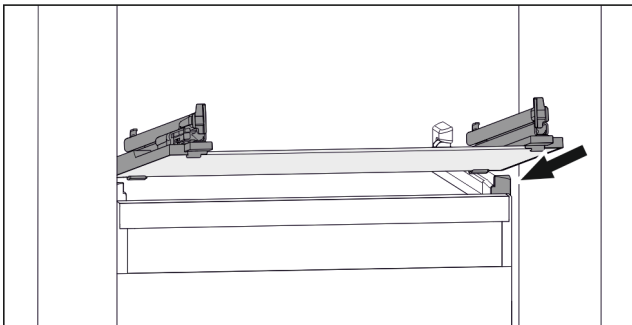


Fig. 48 Stiklinės lentynėlės atvaizdo pavyzdys

- ▶ Uždėkite stiklinę lentynėlę įstrižai už stabdiklių. (žr. Fig. 48)
- ▶ Nuleiskite stiklinę lentynėlę.
- ▶ Įstumkite stiklinę lentynėlę į galą.

7.3 VarioSpace

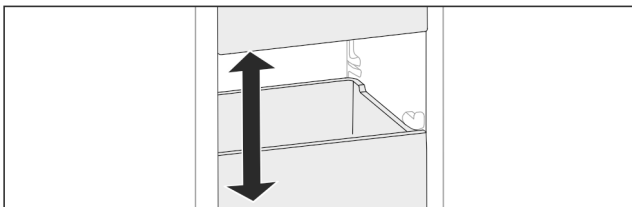


Fig. 49

Stalčius ir stiklines lentynas išimti iš prietaiso. Taip bus vietos dideliems maisto produktams, pvz., paukštienai, mėsai, dideliems žvėrienos gabalams ir aukštiems kepiniams. Juos galėsite šaldyti nesupjaustytus ir vėliau gaminti nesusmulkinę.

- ▶ Atsižvelkite į stalčių ir stiklinių lentynų apkrovos ribas (žr. 9.1 Techniniai duomenys).

8 Techninis aptarnavimas

8.1 Ištraukimo sistemų ardymas / montavimas

8.1.1 Patarimai, kaip išardyti prietaisą

Norėdami išvalyti ištraukimo sistemas, kai kurias galite išardyti. Jūsų prietaise gali būti skirtingų ištraukimo sistemų.

Toliau nurodytas ištraukimo sistemas galima išardyti arba jų negalima išardyti:

| Ištraukimo sistema | galima išardyti / negalima išardyti |
|--|-------------------------------------|
| Stalčius įrenginio dugne arba stiklinė lentynėlė | negalima išardyti |

8.2 Prietaiso atitirpinimas



ĮSPĖJIMAS

Netinkamas prietaiso atitirpdymas!*

Sužalojimai ir pažeidimai.

- ▶ Norėdami pagreitinoti atitirpdyimo procesą, nenaudokite jokių kitų mechaninių įtaisų ar priemonių, o tik rekomenduojamus (-as) gamintojo.
- ▶ Nenaudokite jokių elektrinių šildytuvų arba valymo garų įrenginių, atviros ugnies ar atitirpinimą spartinančių aerozolių.
- ▶ Nešalinkite ledo aštriais daiktais.

8.2.1 Atitirpinimas su NoFrost*

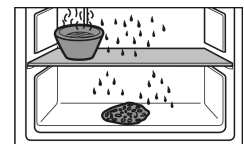
Automatiškai atitirpina NoFrost sistema. Drėgmė kaupiasi ant garintuvo, nuo kurio ji reguliariai atitirpdoma ir išgaruoja. Prietaiso nereikia atitirpdyti.

8.2.2 Atitirpinimas rankiniu būdu*

Po ilgesnio veikimo skyrelyje susidaro šerkšno ir ledo sluoksnis.

Šie veiksniai pagreitina šeršno ir ledo sluoksnio susidarymą:

- prietaisas dažnai atidaromas;
 - dedami šilti maisto produktai.
- Likus dienai iki atitirpinimo:
- ▶ Aktyvinkite SuperFrost (žr. 6.3 Prietaiso funkcijos).
 - ▷ Šaldomas produktas įgyja «šalčio atsargą».
 - ▶ Išjunkite prietaisą.
 - ▶ Ištraukite kištuką iš lizdo arba išjunkite saugiklius.
 - ▶ Sušaldytus produktus supakuokite į laikraštį arba į rankšluosčius ir laikykite vėsioje vietoje.
 - ▶ Ant vidurinės plokštės pastatykite puodą su karštu, bet ne verdančiu vandeniu.



- ▷ Atitirpinimas pagreitinamas.
- ▶ Atitirpinimo metu palikite prietaiso duris praviras.
- ▶ Išimkite atitirpusius ledukus.
- ▶ Tirpsmo vandenį kelis kartus nušluostykite kempinėle arba šluoste.
- ▶ Išvalykite prietaisą (žr. 8.3 Prietaiso valymas).

Pagalba klientams

8.3 Prietaiso valymas

8.3.1 Paruošiamieji darbai



ĮSPĖJIMAS

Elektros smūgio pavojus!

- ▶ Ištraukite šaldytuvo kištuką arba nutraukite elektros srovės tiekimą.



ĮSPĖJIMAS

Gaisro pavojus

- ▶ Nepažeiskite šaldymo sistemos.

- ▶ Išimkite iš prietaiso maisto produktus.
- ▶ Ištraukite tinklo kištuką.

8.3.2 Korpuso valymas

PRANEŠIMAS

Netinkamas valymas!

Prietaiso pažeidimai.

- ▶ Naudokite tik minkštas šluostes ir pH neutralų universalųjį valiklį.
- ▶ Nenaudokite jokių šveičiančių ar braižančių kempinių.
- ▶ Nenaudokite stiprių, šveičiamųjų valymo priemonių, kuriose yra smėlio, chloridų arba rūgščių.



ĮSPĖJIMAS

Dėl karštų garų kyla pavojus susižeisti ir sugadinti prietaisą! Karšti garai gali sukelti nudegimus ir pažeisti paviršius.

- ▶ Nenaudokite jokių valymo garų įrenginių!

- ▶ Valykite korpusą tik minkšta, švaria šluoste. Jeigu jos stipriai suteptos, naudokite drungną vandenį su neutralia valymo priemone. Stiklinius paviršius galima papildomai valyti stiklų valikliu.

8.3.3 Vidaus valymas

PRANEŠIMAS

Netinkamas valymas!

Prietaiso pažeidimai.

- ▶ Naudokite tik minkštas šluostes ir pH neutralų universalųjį valiklį.
- ▶ Nenaudokite jokių šveičiančių ar braižančių kempinių.
- ▶ Nenaudokite stiprių, šveičiamųjų valymo priemonių, kuriose yra smėlio, chloridų arba rūgščių.

- ▶ Plastikiniai paviršiai: valykite rankiniu būdu minkšta, sausa šluoste drungnu vandeniu ir šiek tiek ploviklio.
- ▶ Metaliniai paviršiai: valykite rankiniu būdu minkšta, sausa šluoste drungnu vandeniu ir šiek tiek ploviklio.

8.3.4 Įrangos valymas

PRANEŠIMAS

Netinkamas valymas!

Prietaiso pažeidimai.

- ▶ Naudokite tik minkštas šluostes ir pH neutralų universalųjį valiklį.
- ▶ Nenaudokite jokių šveičiančių ar braižančių kempinių.
- ▶ Nenaudokite stiprių, šveičiamųjų valymo priemonių, kuriose yra smėlio, chloridų arba rūgščių.

Valymas minkšta, sausa šluoste drungnu vandeniu ir šiek tiek ploviklio:

- Stalčius

- ▶ Išardykite įrangą: žr. atitinkamą skyrių.

- ▶ Išvalykite įrangą.

8.3.5 Išvalius

- ▶ Prietaisą ir jo įrangos dalis sausai iššluostykite.
- ▶ Prietaisą prijunkite ir įjunkite.
- ▶ Aktyvinkite SuperFrost (žr. 6.3 Prietaiso funkcijos). Kai temperatūra pakankamai žema:
- ▶ Sudėkite maisto produktus.
- ▶ Valymo procedūrą kartokite reguliariai.

9 Pagalba klientams

9.1 Techniniai duomenys

| | |
|---------------------|-------------------|
| Temperatūros sritis | |
| Šaldymas | -28 °C iki -16 °C |

| | |
|-----------------------------------|---|
| Maksimalus užšaldomas kiekis/24 h | |
| Šaldiklio skyrius | žr. duomenų skydelį ties «Užšaldymo pajėgumas .../24 h» |

| | |
|---|--------|
| Maksimali įrangos apkrova | |
| Įranga | |
| Prietaisuose su NoFrost funkcija:* stalčius ant stiklinės lentynos* (žr. 7.1.1 Stalčius įrenginio dugne arba stiklinė lentynėlė) * | 13 kg* |
| Prietaisuose be NoFrost funkcijos:* stalčius ant stiklinės lentynos* (žr. 7.1.1 Stalčius įrenginio dugne arba stiklinė lentynėlė) * | 16 kg* |

| | |
|--|------------------|
| Apšvietimas | |
| Energinio efektyvumo klasė ¹ | Šviesos šaltinis |
| Šiame gaminyje yra energinio efektyvumo klasės G vienas arba keli šviesos šaltiniai. | Šviesos diodas |

¹ Prietaise gali būti skirtingų energinio efektyvumo klasių šviesos šaltiniai. Mažiausia energinio efektyvumo klasė nurodyta.

9.2 Eksploataciniai garsai

Vykstant eksploatacijai, prietaisas skleidžia įvairius garsus.

- Esant **mažai vėsinimo galiai**, prietaisas veikia, taupydamas energiją, tačiau ilgiau. Garsumas yra **mažesnis**.
- Esant **didelei vėsinimo galiai**, maisto produktai atvėsinami greičiau. Garsumas yra **didesnis**.

Pavyzdžiai:

- aktyvintos funkcijos (žr. 6.3 Prietaiso funkcijos)
- šviežiai sudėti maisto produktai
- aukšta aplinkos temperatūra
- ilgai atidarytos durys

| | | |
|-----------------------------|--|--------------------------|
| Triukšmas | Galima priežastis | Triukšmo rūšis |
| Kunkuliavimas ir šnarėjimas | Šaltnešis teka į šaldymo kontūrą. | Įprastas darbinis garsas |
| Šnypštimas ir cypimas | Šaltnešis įpurškiamas šaldymo kontūrą. | Įprastas darbinis garsas |

| Triukšmas | Galima priežastis | Triukšmo rūšis |
|---------------------------|--|--------------------------|
| Burzgimas | Prietaisas vėsina. Garsumas priklauso nuo vėsinimo galios. | Įprastas darbinis garsas |
| Spragsėjimas | Komponentai įjungiami ir išjungiami. | Įprastas jungimo garsas |
| Dardėjimas arba zvimbimas | Aktyvūs vožtuvai arba sklendės. | Įprastas jungimo garsas |

| Triukšmas | Galima priežastis | Triukšmo rūšis | Šalinimas |
|-----------|-------------------|----------------|---|
| Vibracija | Blogai surinkta | Gedimo garsas | Išlygiuokite prietaisą horizontaliai reguliavimo kojėlėmis. |

| Triukšmas | Galima priežastis | Triukšmo rūšis | Šalinimas |
|-------------|----------------------------------|----------------|---|
| Barškėjimas | Įranga, daiktai prietaiso viduje | Gedimo garsas | Užfiksuokite įrangos dalis. Palikite tarp daiktų atstumą. |

9.3 Techninis sutrikimas

Jūsų prietaiso konstrukcija ir gamybos būdas užtikrina, kad prietaisas veiktų be sutrikimų ir ilgą laiką. Tačiau, jei vis dėlto prietaisas veikia blogai, patikrinkite, ar sutrikimas neatsirado dėl prietaiso neteisingo naudojimo. Tokiu atveju remonto išlaidos nebus kompensuojamos, net jeigu garantinio aptarnavimo terminas nebus pasibaigęs.

Toliau nurodytus sutrikimus galite pašalinti patys.

9.3.1 Prietaiso funkcija

| Gedimas | Priežastis | Šalinimas |
|--|---|--|
| Prietaisas neveikia. | → Prietaisas neįjungtas. | ▶ Įjunkite prietaisą. |
| | → Tinklo kištukas blogai įstatytas į kištukinį lizdą. | ▶ Patikrinkite kištuką. |
| | → Blogai veikia kištukinio lizdo saugiklis. | ▶ Patikrinkite saugiklius. |
| | → Srovės tiekimo nutrūkimas | ▶ Prietaisą laikykite uždarytą. ▶ Apsaugokite maisto produktus: jeigu srovės tiekimas nutrūko ilgam, viršuje ant maisto produktų uždėkite šalčio akumuliatorių arba naudokite decentralizuotą šaldiklį. ▶ Atitirpintų maisto produktų nebeužšaldykite. |
| | → Prietaiso kištukas blogai įstatytas į kištukinį lizdą. | ▶ Patikrinkite prietaiso kištuką. |
| Temperatūra nepakankamai žema. | → Blogai uždarytos prietaiso durys. | ▶ Uždarykite prietaiso duris. |
| | → Nepakankama ventiliacija. | ▶ Atlaisvinkite ventiliacines groteles ir jas išvalykite. |
| | → Per aukšta aplinkos temperatūra. | ▶ Problemos sprendimas: (žr. 1.3 Prietaiso paskirtis) . |
| | → Durys atidaromos per dažnai arba būna per ilgai atidarytos. | ▶ Palaukite, kol reikiama temperatūra nusistovės savaime. Jei taip nėra, kreipkitės į klientų aptarnavimo tarnybą. (žr. 9.4 Klientų aptarnavimo tarnyba) |
| | → Buvo įdėtas per didelis kiekis šviežių maisto produktų, neįjungus funkcijos SuperFrost. | ▶ Problemos sprendimas: (žr. SuperFrost) |
| | → Neteisingai nustatyta temperatūra. | ▶ Nustatykite žemesnę temperatūrą ir patikrinkite po 24 valandų. |
| | → Prietaisas stovi per arti šilumos šaltinių (viryklės, šildytuvo ir t. t.). | ▶ Nekeiskite prietaiso arba šilumos šaltinio stovėjimo vietos. |
| Durų sandariklis pažeistas arba jį reikia pakeisti dėl kitų priežasčių. | → Durų sandariklį galima pakeisti. Jį galima pakeisti be pagalbinių įrankių. | ▶ Kreipkitės į klientų aptarnavimo tarnybą. (žr. 9.4 Klientų aptarnavimo tarnyba) |
| Prietaisas apledėjęs arba susidaro kondensato. | → Durų sandariklis gali būti išslydęs iš griovelio. | ▶ Patikrinkite, ar durų sandariklis griovelyje yra tinkamoje padėtyje. |
| Koncentruotas ledo kaupimasis | → Ledo kaupimasis yra normalus reiškinys. Dėl fizikinių ypatumų ledas | ▶ Ledo grandikliu pašalinkite ledą. |

Eksplotavimo nutraukimas

| Gedimas | Priežastis | Šalinimas |
|-------------------------|--|-----------|
| prietaiso lubų centre.* | koncentruotai susidaro prietaiso lubose. | |

9.3.2 Įranga

| Gedimas | Priežastis | Šalinimas |
|----------------------------|---|---|
| Nedega vidaus apšvietimas. | → Prietaisas neįjungtas. | ▶ Įjunkite prietaisą. |
| | → Dūrys buvo praviras ilgiau nei 15 min. | ▶ Laikant atidarytas duris, vidaus apšvietimas automatiškai išsijungia maždaug po 15 min. |
| | → Perdegę apšvietimo šviesos diodas arba pažeista dengiamoji plokštelė. | ▶ Kreipkitės į klientų aptarnavimo tarnybą. (žr. 9.4 Klientų aptarnavimo tarnyba) |

9.4 Klientų aptarnavimo tarnyba

Iš pradžių patikrinkite, ar klaidos negalite pašalinti patys (žr. 9 Pagalba klientams). Jeigu neįmanoma, kreipkitės į klientų aptarnavimo tarnybą.

Adresą rasite pridedamoje «Liebherr techninės priežiūros» brošiūroje arba ties home.liebherr.com/service.



ĮSPĖJIMAS

Nekvalifikuotas remontas!
Sužalojimai.

- ▶ Prietaisą remontuoti ir daryti kitokius jo pakeitimus, kurie išsamiai aprašyti skyriuje (žr. 8 Techninis aptarnavimas), gali tik techninio aptarnavimo skyriaus specialistas.
- ▶ Pažeistą prijungimo prie tinklo laidą leidžiama keisti tik gamintojui arba jo klientų aptarnavimo tarnybai ar panašią kvalifikaciją turinčiam asmeniui.
- ▶ Prietaisuose su silpnosios srovės kištuku leidžiama keisti klientui.

9.4.1 Susisiekimasis su klientų aptarnavimo tarnyba

Įsitinkinkite, kad yra ši prietaiso informacija:

- prietaiso pavadinimas (modelis ir indeksas)
- techninės priežiūros Nr. (servisas)
- serijos Nr. (S-Nr.)
- ▶ Informacijos apie prietaisą ieškokite duomenų skydelyje. (žr. 9.5 Duomenų skydelis)
- ▶ Užsirašykite informaciją apie prietaisą.
- ▶ Praneškite klientų aptarnavimo tarnybai: praneškite apie klaidas ir informaciją apie prietaisą.
- ▷ Tai padės greitai ir efektyviai pašalinti defektus.
- ▶ Laikykitės kitų klientų aptarnavimo tarnybos nurodymų.

9.5 Duomenų skydelis

Duomenų skydelis yra už stalčių, vidinėje prietaiso pusėje.

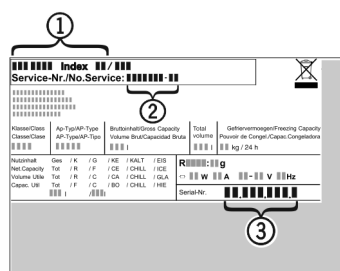


Fig. 50

- (1) Prietaiso pavadinimas
 - (2) Techninės priežiūros Nr.
 - (3) Serijos Nr.
- ▶ Perskaitykite informaciją duomenų skydelyje.

10 Eksplotavimo nutraukimas

- ▶ Išimkite iš prietaiso maisto produktus.
- ▶ Išjunkite prietaisą. (žr. Prietaiso įjungimas ir išjungimas)
- ▶ Ištraukite tinklo kištuką.
- ▶ Prireikus ištraukite prietaiso kištuką: ištraukite pajudindami iš kairės į dešinę.
- ▶ Išvalykite prietaisą. (žr. 8.3 Prietaiso valymas)
- ▶ Palikite praviras duris, taip išvengsite nemalonių kvapų atsiradimo.

11 Utilizavimas

11.1 Prietaiso paruošimas utilizavimui



„Liebherr“ kai kuriuose prietaisuose įdeda baterijas. ES įstatymų leidėjas dėl aplinkos apsaugos prižasčių galutinį naudotoją įpareigoja prieš utilizuojant senus prietaisus šias baterijas išimti. Jei Jūsų prietaise yra baterijos, ant prietaiso yra tam tikra nuoroda.

Lemputės Tuo atveju, jei lemputes galite išimti patys, jų nesugadindami, prieš utilizuodami jas taip išmontuokite.

- ▶ Nutraukite prietaiso eksploatavimą.
- ▶ Prietaisas su baterijomis: išimkite baterijas. Aprašymą žr. skyriuje „Techninė priežiūra“.
- ▶ Jei įmanoma: išmontuokite lemputes, kad jų nesugadintumėte.

11.2 Ekologiškas prietaiso utilizavimas



Prietaise vis dar yra vertingų medžiagų, todėl jį reikia šalinti atskirai nuo nerūšiuotų buitinių atliekų.



Li-Ion



Li-Ion

Utilizuokite baterijas atskirai nuo seno prietaiso. Tam baterijas galite nemokamai gražinti prekybos vietose bei perdirbimo ir žaliavų punktuose.

Lemputės

Išmontuotas lemputes utilizuokite per atitinkamas surinkimo sistemas.

Vokietijai:

Vietiniuose perdirbimo ir žaliavų punktuose prietaisą galite utilizuoti nemokamai 1 klasės surinkimo konteineriuose. Perkant naują šaldytuvą / šaldiklį ir esant > 400 m² prekybos vietės plotui, senas prietaisas priimamas taip pat nemokamai prekybos vietoje.



ĮSPĖJIMAS

Bėgantis šaltnešis ir alyva!

Gaisras. Prietaiso viduje esantis šaldymo agentas yra nekenksmingas aplinkai, tačiau degus. Esanti alyva yra taip pat degi. Esant atitinkamai didelei koncentracijai ir sąlyčiui su išoriniu šilumos šaltiniu, bėgantis šaltnešis ir alyva gali užsidegti.

► Nepažeiskite šaltnešio sistemos vamzdelių ir kompresoriaus.

- Ištransportuokite prietaisą be pažeidimų.
- Utilizuokite baterijas, lemputes ir prietaisą pagal pirmiau pateiktus duomenis.



home.liebherr.com/fridge-manuals

LT šaldiklis–stalas
ORIGINALI EKSPLOATAVIMO INSTRUKCIJA

Išleidimo data: 20231110

**Prekių kodų
rodyklė: 7086397-00**

Liebherr-Hausgeräte Marica EOOD
Bezirk Plovdiv
4202 Radinovo
Bulgarien