



Upute za uporabu

Quality, Design and Innovation





home.liebherr.com/fridge-manuals








LIEBHERR

Sadržaj

| | | | | | |
|---|--|-----------|---|---|-----------|
| 1 | Ukratko o uređaju..... | 3 |  | Blokada unosa..... | 17 |
| 1.1 | Sadržaj isporuke..... | 3 |  | Informacije o uređaju..... | 17 |
| 1.2 | Pregled uređaja i opreme..... | 3 |  | Softver..... | 17 |
| 1.3 | SmartDevice..... | 3 |  | Podsjetnik..... | 17 |
| 1.4 | Područje upotrebe uređaja..... | 4 |  | Demonstracijski način rada..... | 18 |
| 1.5 | Sukladnost..... | 4 |  | Vraćanje na tvorničke postavke..... | 19 |
| 1.6 | Posebno zabrinjavajuće tvari prema uredbi REACH..... | 4 | | | |
| 1.7 | Baza podataka EPREL..... | 4 | | | |
| 2 | Opće sigurnosne napomene..... | 4 | | | |
| 3 | Način rada dodirnog zaslona Touch..... | 6 | | | |
| 3.1 | Navigacija i objašnjenje simbola..... | 6 | | 7.3 Dojave..... | 19 |
| 3.2 | Izbornici..... | 6 | | 7.3.1 Pregled upozorenja..... | 19 |
| 3.3 | Način rada mirovanja..... | 7 | | 7.3.2 Završavanje upozorenja..... | 19 |
| 4 | Stavljanje u pogon..... | 7 | | 7.3.3 Pregled podsjetnika..... | 19 |
| 4.1 | Uključivanje uređaja (prvo stavljanje u pogon)..... | 7 | | 7.3.4 Završavanje podsjetnika..... | 20 |
| 5 | Skladištenje..... | 7 | | 8 Oprema..... | 20 |
| 5.1 | Napomene o skladištenju..... | 7 | | 8.1 Zamrzivač s 4 zvjezdice..... | 20 |
| 5.2 | Hladnjak..... | 8 | | 8.2 Police u vratima..... | 20 |
| 5.3 | BioFresh..... | 8 | | 8.3 Police za odlaganje..... | 20 |
| 5.4 | Podrumski pretinac..... | 8 | | 8.4 Djeljiva polica..... | 21 |
| 5.5 | **** Pretinac za zamrzavanje..... | 8 | | 8.5 Mjesto za lim za pečenje..... | 21 |
| 5.6 | Vremena skladištenja..... | 9 | | 8.6 Promjenjiva polica za boce..... | 21 |
| 6 | Ušteda energije..... | 10 | | 8.7 Ladice..... | 22 |
| 7 | Rukovanje..... | 10 | | 8.8 Poklopac ladice Fruit & Vegetable-Safe..... | 23 |
| 7.1 | Upravljački i prikazni elementi..... | 10 | | 8.9 Regulacija vlažnosti..... | 23 |
| 7.1.1 | Prikaz Status..... | 10 | | 8.10 Izvlačna kutija..... | 23 |
| 7.1.2 | Simboli prikaza..... | 10 | | 8.11 Držać boca..... | 24 |
| 7.2 | Funkcije uređaja..... | 10 | | 9 Održavanje..... | 24 |
| 7.2.1 | Napomene o funkcijama uređaja..... | 10 | | 9.1 Filtar s aktivnim ugljenom FreshAir..... | 24 |
|  | Isključivanje i uključivanje uređaja..... | 10 | | 9.2 Rastavljanje/montaža sustava za izvlačenje..... | 25 |
|  | Isključivanje i uključivanje temperaturne zone...10 | | | 9.3 Odleđivanje uređaja..... | 25 |
|  | WLAN..... | 11 | | 9.4 Čišćenje uređaja..... | 25 |
|  | Temperatura..... | 12 | | 10 Korisnička podrška..... | 26 |
|  | Jedinica temperature..... | 12 | | 10.1 Tehnički podaci..... | 26 |
|  | BioFresh B-Value | 13 | | 10.2 Zvukovi tijekom rada uređaja..... | 26 |
|  | SuperCool..... | 13 | | 10.3 Tehničke smetnje..... | 27 |
|  | PartyMode | 13 | | 10.4 Servisna služba..... | 28 |
|  | HolidayMode..... | 14 | | 10.5 Označna pločica..... | 28 |
|  | SabbathMode..... | 14 | | 11 Isključivanje uređaja..... | 28 |
|  | E-Saver | 15 | | 12 Zbrinjavanje..... | 28 |
|  | CleaningMode..... | 16 | | 12.1 Priprema uređaja za zbrinjavanje..... | 28 |
|  | Svjetlina zaslona..... | 16 | | 12.2 Ekološko zbrinjavanje uređaja..... | 29 |
|  | Alarm vrata..... | 16 | | | |

Proizvođač stalno radi na daljnjem razvoju svih tipova i modela. Stoga vas molimo da imate razumijevanja za to da zadržavamo pravo na izmjene u obliku, opremi i tehnici.

| Simbol | Objašnjenje |
|---|---|
|  | Pročitati upute Kako biste se upoznali sa svim značajkama svojeg novog uređaja, pažljivo pročitajte napomene u ovom priručniku. |

| Simbol | Objašnjenje |
|--|--|
|  | <p>Dodatne informacije na internetu</p> <p>Digitalne upute s dodatnim informacijama na drugim jezicima pronaći ćete na internetu s pomoću QR koda na prednjoj stranici priručnika ili unošenjem servisnog broja na adresi home.liebherr.com/fridge-manuals.</p> <p>Servisni broj pronaći ćete na označnoj pločici:</p>  <p style="text-align: right;"><i>Fig. Primjerni prikaz</i></p> |
|  | <p>Provjeriti uređaj</p> <p>Provjerite sve dijelove u pogledu eventualnih oštećenja izazvanih transportom. Reklamacije uputite prodavaču ili servisnoj službi.</p> |
|  | <p>Odstupanja</p> <p>Priručnik opisuje više modela, stoga mogu postojati odstupanja. Odjeljci koji se odnose samo na određene uređaje označeni su zvjezdicom (*).</p> |
|  | <p>Upute za djelovanje i rezultati djelovanja</p> <p>Upute za djelovanje označene su s ▶.</p> <p>Rezultati djelovanja označeni su s ▷.</p> |
|  | <p>Videosnimke</p> <p>Videosnimke o uređajima dostupne su na YouTube kanalu tvrtke Liebherr-Hausgeräte.</p> |

Ovaj priručnik za uporabu vrijedi za:

IRCB.. 5121

1 Ukratko o uređaju

1.1 Sadržaj isporuke

Provjerite na svim dijelovima postoje li štete od transporta. U slučaju reklamacija obratite se distributeru ili servisnoj službi. (pogledajte 10.4 Servisna služba)

Isporuka obuhvaća sljedeće dijelove:

- Ugradbeni uređaj
- Oprema (ovisno o modelu)
- Materijal za montažu (ovisno o modelu)
- »Quick Start Guide«
- »Installation Guide«
- Brošura za servis

1.2 Pregled uređaja i opreme

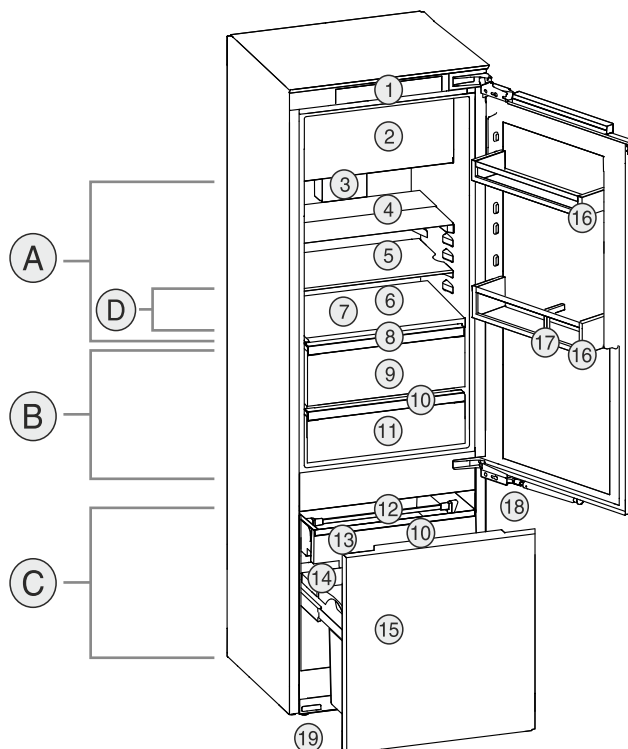


Fig. 1 Primjer izgleda

Raspon temperature

- | | |
|--------------------------|------------------------|
| (A) Hladnjak | (C) Podrumski pretinac |
| (B) BioFresh | |
| (D) Najhladnije područje | |

Oprema

- | | |
|---|-----------------------------|
| (1) Upravljački elementi | (11) Meat & Dairy-Safe |
| (2) Pretinac za zamrzavanje s 4 zvjezdice | (12) Pridržni dio ladice |
| (3) Ventilator s filtrom s aktivnim ugljenom FreshAir | (13) Izvlačna kutija ladice |
| (4) Djeljiva polica | (14) Označna pločica |
| (5) Polica | (15) Izvlačna kutija |
| (6) Mjesto za lim za pečenje | (16) Police u vratima |
| (7) Promjenjiva polica za boce | (17) Držać za boce |
| (8) Poklopac pretinca Fruit & Vegetable-Safe | (18) Prigušivač zatvaranja |
| (9) Fruit & Vegetable-Safe | (19) Podesive nožice |
| (10) Ispusni otvor | |

Uputa

- ▶ Pretinci, ladice ili košare raspoređeni su u stanju isporuke za optimalno korištenje energije. Međutim, promjene rasporeda unutar zadanih mogućnosti umetanja npr. pretinaca u hladnjaku, ne utječu na potrošnju energije.

1.3 SmartDevice

SmartDevice je mrežno rješenje za vaš kombinirani hladnjak i podrumski pretinac.

Ako vaš uređaj podržava SmartDevice ili je pripremljen za njega, svoj uređaj možete brzo i jednostavno integrirati u svoj WLAN. Aplikacijom SmartDevice možete upravljati svojim uređajem s mobilnog uređaja. U aplikaciji SmartDevice dostupne su vam dodatne funkcije i mogućnosti namještanja.

Opće sigurnosne napomene

Uređaj pripremljen za SmartDevice:

Vaš uređaj pripremljen je za uporabu SmartDeviceBox. Prvo morate kupiti i instalirati SmartDeviceBox. Kako biste mogli povezati svoj uređaj s WLAN-om, morate preuzeti aplikaciju SmartDevice.



Dodatne informacije o SmartDevice:

smartdevice.liebherr.com

Kupnja SmartDeviceBox u trgovini Liebherr-Hausgeräte:

home.liebherr.com/shop/de/deu/smartdevicebox.html

Preuzimanje aplikacije SmartDevice:



Nakon instalacije i konfiguriranja aplikacije SmartDevice, svoj uređaj možete uz pomoć aplikacije SmartDevice i funkcije uređaja WLAN (pogledajte WLAN) spojiti u svoj WLAN.

Uputa

Funkcija SmartDevice nije dostupna u sljedećim zemljama: Rusija, Bjelorusija, Kazahstan.

SmartDeviceBox ne možete upotrebljavati.

1.4 Područje upotrebe uređaja

Namjenska uporaba

Uređaj je prikladan isključivo za hlađenje živežnih namirnica u kućnom ili sličnom području. U to se ubraja i npr. korištenje

- u osobnim kuhinjama, pansionima za doručak,
- za goste u seoskim kućama, hotelima, motelima i drugim smještajima,
- za catering i slične usluge na veliko.

Svi su ostali načini uporabe nedopušteni.

Predvidljiva pogrešna uporaba

Sljedeće su uporabe izričito zabranjene:

- skladištenje i hlađenje lijekova, krvne plazme, laboratorijskih preparata ili sličnih tvari i proizvoda koji podliježu Direktivi o medicinskim proizvodima 2007/47/EZ
- uporaba u potencijalno eksplozivnim područjima

Zloupotreba uređaja može oštetiti ili pokvariti uskladištene proizvode.

Klimatski razredi

Uređaj je prema klimatskom razredu konstruiran za rad pri ograničenim temperatu-

rama okoline. Klimatski razred primjeren za vaš uređaj otisnut je na tipskoj pločici.

Uputa

► Kako bi se zajamčio ispravan rad, pridržavajte se navedenih okolnih temperatura.

| Klimatski razred | za temperature okoline od |
|------------------|---------------------------|
| SN | 10 °C do 32 °C |
| N | 16 °C do 32 °C |
| ST | 16 °C do 38 °C |
| T | 16 °C do 43 °C |
| SN-ST | 10 °C do 38 °C |
| SN-T | 10 °C do 43 °C |

1.5 Sukladnost

Provjerena je nepropusnost kružnog toka rashladnog sredstva. Uređaj u ugrađenom stanju odgovara relevantnim sigurnosnim odredbama i odgovarajućim direktivama.

Kompletan tekst EU izjave o sukladnosti dostupan je na sljedećoj internetskoj adresi: www.Liebherr.com

1.6 Posebno zabrinjavajuće tvari prema uredbi REACH

Na sljedećoj poveznici možete provjeriti sadrži li vaš uređaj posebno zabrinjavajuće tvari u skladu s uredbom REACH: home.liebherr.com/de/deu/de/liebherr-erleben/nachhaltigkeit/umwelt/scip/scip.html

1.7 Baza podataka EPREL

Od 1. ožujka 2021. informacije o označavanju energetske učinkovitosti i zahtjevima za ekološki dizajn mogu se pronaći u Europskoj bazi podataka o proizvodima (EPREL). Baza podataka o proizvodima nalazi se na sljedećoj poveznici: <https://eprel.ec.europa.eu/>. Od vas će se tražiti da unesete oznaku modela. Oznaku modela pronaći ćete na označnoj pločici.

2 Opće sigurnosne napomene

Pažljivo sačuvajte ove upute za uporabu kako biste ih u svakom trenutku mogli konzultirati.

Kada uređaj prosljeđujete dalje, novom vlasniku predajte i ove upute za uporabu.

Prije uporabe pažljivo pročitajte ove upute za uporabu da biste uređaj mogli propisno i sigurno upotrebljavati. Uvijek se pridržavajte sadržanih uputa, sigurnosnih napomena i upozorenja. Oni su važni da biste uređaj mogli sigurno i besprijekorno instalirati, a zatim ga upotrebljavati.

Opasnost za korisnika:

- Uređaj mogu upotrebljavati djeca i osobe ograničenih psihičkih, osjetilnih ili mentalnih sposobnosti ili s nedovoljnim

iskustvom i znanjem samo ako su pod nadzorom ili su upućeni u sigurno korištenje uređaja te razumiju opasnosti koje iz toga mogu proizaći.

Djeca se ne smiju igrati uređajem. Djeca ne smiju čistiti i održavati uređaj ako nisu pod nadzorom. Djeca u dobi 3-8 godina smiju puniti i prazniti uređaj. Djeca mlađa od 3 godine ne smiju rabiti uređaj ako nisu pod stalnim nadzorom.

- Utičnica mora biti lako pristupačna kako bi se u izvanrednoj situaciji uređaj mogao brzo iskopčati. Ona mora biti izvan područja poledine uređaja.
- Kada uređaj iskapčate iz struje, uvijek uhvatite za utikač. Nemojte vući za kabel.
- U slučaju pogreške izvucite mrežni utikač ili isključite osigurač.
- Ne oštećujte mrežni priključni vod. Ne upotrebljavajte uređaj s neispravnim mrežnim priključnim vodom.
- Popravke i zahvate na uređaju smije obavljati samo servisna služba ili drugo kvalificirano stručno osoblje.
- Ugradite, priključite i zbrinite uređaj samo prema uputama.
- Koristite uređaj samo u ugrađenom stanju.

Opasnost od požara:

- Postojeće rashladno sredstvo (podatci na označnoj pločici) ekološki je prihvatljivo, ali i zapaljivo. Rashladno sredstvo koje curi može se zapaliti.
 - Nemojte oštetiti cijevne vodove kružnog toka rashladnog sredstva.
 - U unutrašnjosti uređaja ne rukujte izvorima zapaljenja.
 - U unutrašnjosti uređaja nemojte upotrebljavati električne uređaje (npr. uređaje za čišćenja na paru, grijače, uređaje za pripremu sladoleda itd.).
 - Kada curi rashladno sredstvo: Uklonite otvorenu vatru ili izvor zapaljenja u blizini mjesta istjecanja. Dobro prozračite prostoriju. Obavijestite servisnu službu.
- U uređaju ne skladištite eksplozivne materijale ili doze pod pritiskom sa zapaljivim pogonskim sredstvima kao što je propan, butan, pentan itd. Takve doze pod pritiskom prepoznat ćete po simbolu s plamenom otisnutim na podacima o sadržaju doze. Električni sklopovi mogu zapaliti plinove koji izlaze.

- Svijeće koje gore, svjetiljke i ostale predmete s otvorenim plamenom držite podalje od uređaja, kako ne bi zapalili uređaj.
- Alkoholna pića ili druga sredstva koja sadržavaju alkohol čuvajte samo dobro zatvorene. Električne komponente mogu zapaliti iscurjeli alkohol.

Opasnost od pada i prevrtanja:

- Postolje, pretince s ladicama, vrata itd. ne koristite kao gazište ili potpore. To posebno vrijedi za djecu.

Opasnost od trovanja živežnim namirnicama:

- Nemojte jesti namirnice koje su dugo stajale u uređaju.

Opasnost od smrzavanja, osjećaja gluhoće i bolova:

- Izbjegavajte trajni kontakt kože s hladnim površinama ili ohlađenom/smrznutom hranom ili poduzmite zaštitne mjere, npr. upotrijebite rukavice.

Opasnost od ozljeda i oštećenja:

- Vruća para može izazvati ozljede. Za odmrzavanje ne upotrebljavajte električne grijače uređaje ili uređaje za parno čišćenje, otvoreni plamen ili sprejeve za odmrzavanje.
- Led ne uklanjajte oštrim predmetima.

Opasnost od prignječenja:

- Prilikom otvaranja i zatvaranja vrata ne posežite u šarke. Moguće je prignječenje prstiju.

Simboli na uređaju:



Simbol se može nalaziti na kompresoru. Odnosi se na ulje u kompresoru i upućuje na sljedeću opasnost: Kod gutanja i prodiranja u dušne putove može biti smrtonosan. Ova napomena važna je samo za recikliranje. U normalnom pogonu ne postoji opasnost.






Simbol se nalazi na kompresoru i ukazuje na opasnost od zapaljivih tvari. Nemojte uklanjati naljepnicu.



Ova ili slična naljepnica može se nalaziti na stražnjoj strani uređaja. Ona upućuje na to da se u vratima i/ili u kućištu nalaze vakuumske izolacijske ploče (VIP) ili perlitne ploče. Ova napomena važna je samo radi recikliranja. Ne skidajte naljepnicu.

Obratite pozornost na upozorenja i druge specifične upute u drugim poglavljima:

Način rada dodirnog zaslona Touch


| | | |
|---|------------|--|
|  | OPASNOST | označava neposredno opasnu situaciju koja može uzrokovati smrt ili teške tjelesne ozljede, ako se ne izbjegne. |
|  | UPOZORENJE | označava opasnu situaciju koja može uzrokovati smrt ili teške tjelesne ozljede, ako se ne izbjegne. |
|  | OPREZ | označava opasnu situaciju koja može uzrokovati lakše ili srednje teške tjelesne ozljede, ako se ne izbjegne. |
| | POZOR | označava opasnu situaciju koja može uzrokovati materijalne štete, ako se ne izbjegne. |
| | Uputa | označava korisne napomene i savjete. |

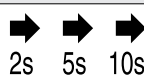

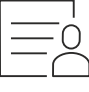
3 Način rada dodirnog zaslona Touch

Uređajem možete rukovati putem Touch zaslona. Putem Touch zaslona (u daljnjem tekstu: zaslon) dodiranjem odabirete funkcije uređaja. Ako 10 sekundi ne izvršite nikakvu aktivnost na zaslonu, prikaz se prebacuje ili na nadređeni izbornik ili izravno na prikaz statusa.

3.1 Navigacija i objašnjenje simbola

Na slikama se za navigaciju sa zaslonom upotrebljavaju različiti simboli. Ti simboli opisani su u sljedećoj tablici.

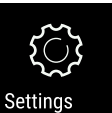
| Simbol | Opis |
|---|---|
|  | Pritisak navigacijske strelice naprijed: Kretanje po izborniku za jedan dalje. |
|  | Pritisak navigacijske strelice natrag: Vraćanje po izborniku za jedan natrag. |
|  | Pritisak navigacijske strelice više puta uzastopno: Kretanje po izborniku do željene funkcije. |
|  | Pritisak simbola potvrde: Aktiviranje/deaktiviranje funkcije. Otvaranje podizbornika. |
|  | Pritisak simbola potvrde u kombinaciji sa simbolom za natrag: Vraćanje na prethodnu razinu izbornika. |
|  | Strelica sa satom: Traje više od 10 sekundi prije nego se na zaslonu pojavi sljedeći prikaz. |

| Simbol | Opis |
|--|--|
|  | Strelica s navedenim vremenom: Traje navedeno vrijeme dok se na zaslonu pojavi sljedeći prikaz. |
|  | Simbol otvaranje „Izbornika s postavkama“: Kretanje do izbornika s postavkama i otvaranje izbornika s postavkama. Ako je potrebno: Kretanje po izborniku s postavkama do željene funkcije. (pogledajte 3.2.1 Otvaranje Izbornika s postavkama) |
|  | Simbol otvaranje „Proširenog izbornika“: Kretanje do Proširenog izbornika i otvaranje Proširenog izbornika. Ako je potrebno: Kretanje u Proširenom izborniku do željene funkcije. (pogledajte 3.2.2 Otvaranje Proširenog izbornika) |
| Nema aktivnosti tijekom 10 sekundi | Ako 10 sekundi ne izvršite nikakvu aktivnost na zaslonu, prikaz se prebacuje ili na nadređeni izbornik ili izravno na prikaz statusa. |
| Otvaranje i ponovno zatvaranje vrata | Ako otvorite vrata i odmah ih ponovo zatvorite, prikaz se prebacuje izravno na prikaz statusa. |

Napomena: Slike zaslona prikazane su s engleskim pojmovima.

3.2 Izbornici

Funkcije uređaja podijeljene su po različitim izbornicima.

| Izbornik | Opis |
|--|---|
| Glavni izbornik | Kada uključite uređaj, automatski se nalazite u glavnom izborniku. Otamo se krećete do najvažnijih funkcija uređaja, do Izbornika s postavkama i do Proširenog izbornika. |
|  Izbornik s postavkama | Izbornik s postavkama sadrži dodatne funkcije uređaja za namještanje vašeg uređaja. (pogledajte 3.2.1 Otvaranje Izbornika s postavkama) |
| Prošireni izbornik | Prošireni izbornik sadrži posebne funkcije uređaja za namještanje vašeg uređaja. Pristup Proširenom izborniku zaštićen je brojevanim kodom 1 5 1 . (pogledajte 3.2.2 Otvaranje Proširenog izbornika) |

3.2.1 Otvaranje Izbornika s postavkama

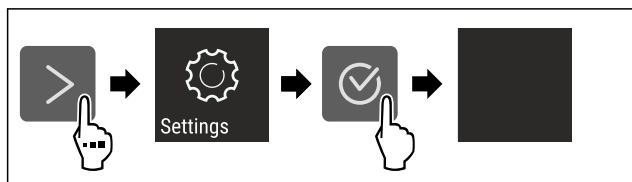


Fig. 2 Primjer izgleda

- ▶ Izvršite korake rukovanja kao što je prikazano na slici.
- ▷ Izbornik s postavkama je otvoren.
- ▶ Ako je potrebno: Krećite se do željene funkcije.

3.2.2 Otvaranje Proširenog izbornika



Fig. 3

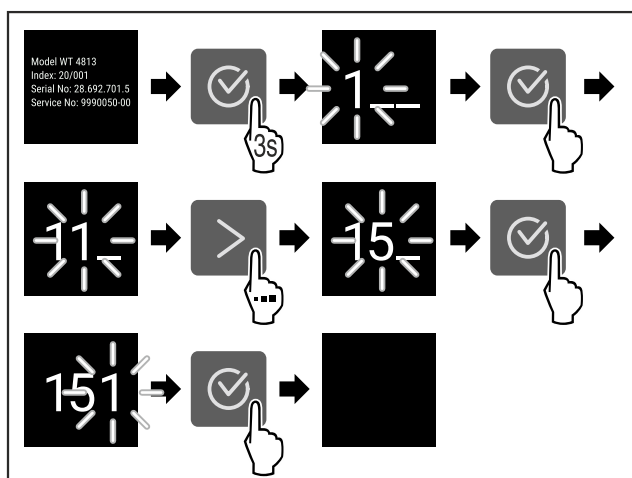


Fig. 4 Primjer izgleda, pristup brojčanim kodom 151

- ▶ Izvršite korake rukovanja kao što je prikazano na slici.
- ▷ Prošireni izbornik je otvoren.
- ▶ Ako je potrebno: Krećite se do željene funkcije.

3.3 Način rada mirovanja

Ako zaslon ne dodirnete 1 minutu, zaslon se prebacuje u način rada mirovanja. U načinu rada mirovanja svjetlina zaslona je prigušena.

3.3.1 Izlazak iz načina rada mirovanja

- ▶ Pritisnite bilo koju navigacijsku tipku.
- ▷ Način rada mirovanja je završen.

4 Stavljanje u pogon

4.1 Uključivanje uređaja (prvo stavljanje u pogon)

Osigurajte da su ispunjeni sljedeći preduvjeti:

- Uređaj je ugrađen i priključen u skladu s uputama za montažu.
- Sve ljepljive trake, ljepljive i zaštitne folije te transportna osiguranja u uređaju i na njemu su skinute.
- Sve reklamne brošure iz ladica su izvađene.
- Način rada dodirnog zaslona Touch je poznat. (pogledajte 3 Način rada dodirnog zaslona Touch)

Uključite uređaj s pomoću zaslona Touch:

- ▶ Kada je zaslon u načinu rada mirovanja: Kratko dodirnite zaslon.
- ▶ Izvršite korake rukovanja kao što je prikazano na slici.

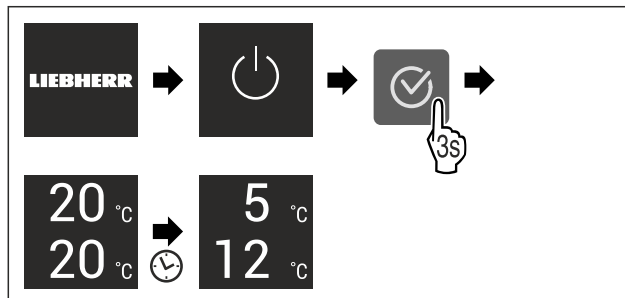


Fig. 5 Primjer izgleda

- ▷ Pojavljuje se prikaz statusa.
- ▷ Uređaj hladi na tvornički namještenu temperaturu.
- ▷ Uređaj je u demonstracijskom načinu rada (pojavljuje se prikaz statusa s DEMO): Ako se uređaj pokrene u demonstracijskom načinu rada, demonstracijski način rada možete deaktivirati unutar sljedećih 5 minuta. (pogledajte Demonstracijski način rada)

Dodatne informacije:

- Pustite u rad SmartDevice. (pogledajte 1.3 SmartDevice) i (pogledajte WLAN)

Uputa

Proizvođač preporučuje:

- ▶ Uložite namirnice: Pričekajte oko 6 sati dok se ne postigne namještena temperatura.
- ▶ Uložite **namirnice za zamrzavanje** pri -18 °C ili nižoj temperaturi.
- ▶ Obratite pozornost na napomene o skladištenju. (pogledajte 5.1 Napomene o skladištenju)

Uputa

Pribor možete kupiti u trgovini kućanskih aparata Liebherr-Hausgeräte na stranici home.liebherr.com/shop/de/deu/zubehor.html.

5 Skladištenje

5.1 Napomene o skladištenju



UPOZORENJE

Opasnost od požara

- ▶ Ne upotrebljavajte električne uređaje u području za namirnice ako ih ne preporučuje proizvođač.

Uputa

Kada ventilacija nije dovoljna, potrošnja energije se povećava, a rashladna snaga smanjuje.

- ▶ Proreze za zrak držite uvijek slobodnim.

Obratite pozornost na sljedeće zahtjeve za skladištenje:

- Proreze za zrak na ventilatoru držite uvijek slobodnim.
- U pretincu za zamrzavanje: Dobro zapakirajte namirnice.
- Namirnice koje lako upijaju ili otpuštaju miris ili okus zapakirajte u zatvorene posude ili pokrijte.
- Sirovo meso ili ribu zapakirajte u čiste, zatvorene posude. To će spriječiti da meso ili riba dodiruju druge namirnice ili kapaju na njih.
- Tekućine čuvajte u zatvorenim spremnicima.
- Namirnice pohranite s razmakom kako bi zrak mogao dobro cirkulirati.

Skladištenje

- Namirnice čuvajte u skladu s podacima na pakiranju.
- Uvijek obratite pozornost na minimalan rok trajanja koji je naveden na pakiranju.

Uputa

Nepridržavanje ovih specifikacija može izazvati kvarenje namirnica.

5.2 Hladnjak

Zbog cirkulacije zraka u uređaju namještati će se razne temperaturne zone. Različite temperaturne zone pronaći ćete u pregledu uređaja i opreme. (pogledajte 1.2 Pregled uređaja i opreme)

5.2.1 Spremanje namirnica

- ▶ Gornje područje i vrata: Čuvajte maslac, sir, konzerve i tube.
- ▶ Najhladnija temperaturna zona: Čuvajte namirnice koje se lako kvare kao što su gotova jela.

5.3 BioFresh

BioFresh produljuje vrijeme skladištenja nekih svježih namirnica u usporedbi s običnim hlađenjem.

Uputa

Ako temperature padnu na manje od 0 °C, namirnice se mogu zamrznuti.

- ▶ Povrće osjetljivo na hladnoću kao što su krastavac, patliđan, tikvice i tropsko voće osjetljivo na hladnoću čuvajte u hladnjaku.

5.3.1 Fruit & Vegetable-Safe

Ovdje se namješta temperatura čuvanja blizu 0 °C. Čvrsti poklopac osigurava trajnu vlažnost. Ta klima čuvanja prikladna je za skladištenje nezapakiranih namirnica s visokim udjelom vlage (npr. salata, povrće, voće).

Vlažnost zraka u pretincu ovisi o sadržaju vlage u ohlađenim namirnicama i o učestalosti otvaranja. Vlažnost zraka možete regulirati. (pogledajte 8.9 Regulacija vlažnosti)

Spremanje namirnica

- ▶ Spremite nezapakirano voće i povrće.
Ako je vlažnost zraka prevelika:
- ▶ Regulirajte vlažnost zraka. (pogledajte 8.9 Regulacija vlažnosti)

5.3.2 Meat & Dairy-Safe

Ovdje se namješta temperatura čuvanja blizu 0 °C. Ova klima čuvanja prikladna je za čuvanje osjetljivih namirnica (npr. mliječni proizvodi, riba, meso, kobasice).

Spremanje namirnica

- ▶ Spremite suhe ili zapakirane namirnice.

5.4 Podrumski pretinac

Podrumski pretinac prikladan je za čuvanje namirnica koje su osjetljive na hladnoću kao što su krumpir, luk ili tropsko voće te za čuvanje namirnica ili napitaka koji za konzumaciju ne trebaju biti previše hladni. Podrumski pretinac optimalna je zamjena za ostavu.

5.4.1 Spremanje namirnica

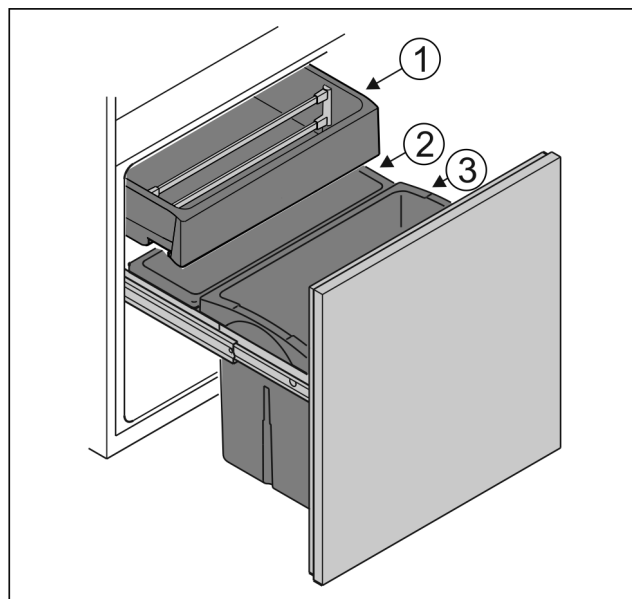


Fig. 6

- ▶ Spremnik Fig. 6 (1): Spremite nezapakirano povrće i tropsko voće.
- ▶ Spremnik Fig. 6 (2): Spremite manje vrste nezapakiranog voća i povrća.
- ▶ Spremnik Fig. 6 (3): Spremite pojedinačne boce.

5.5 **** Pretinac za zamrzavanje

Ovdje se na -18 °C stvara suha, ledena klima. Ledena klima čuvanja prikladna je za čuvanje duboko zamrznute hrane i hrane koja se zamrzava tijekom više mjeseci, za pripremu kockica leda ili za zamrzavanje svježih hrane.

Temperatura zraka u pretincu za zamrzavanje izmjerena termometrom ili drugim uređajima za mjerenje može se mijenjati. U polupunom ili praznom pretincu za zamrzavanje temperaturne oscilacije su veće te se mogu postići temperature iznad -18 °C.

5.5.1 Zamrzavanje namirnica

Unutar 24 sata možete zamrznuti onoliko kilograma svježih namirnica koliko je navedeno na označnoj pločici (pogledajte 10.5 Označna pločica) pod „Kapacitet zamrzavanja ... kg/24h“.

Kako bi se namirnice brzo u cijelosti zamrznule, po pakiranju se pridržavajte sljedećih količina:

- voće, povrće do 1 kg
- meso do 2,5 kg

Spremanje namirnica



OPREZ

Opasnost od ozljeđivanja krhotinama stakla! Boce i limenke s pićima mogu puknuti tijekom zamrzavanja. To vrijedi posebno za gazirana pića.

- ▶ Nemojte zamrzavati boce i limenke s pićima!
- ▶ Zapakirane namirnice stavite u pretinac za zamrzavanje tako da imaju kontakt s dnom ili bočnim stijenkama.

Odležavanje živežnih namirnica



UPOZORENJE

Opasnost od trovanja živežnim namirnicama!

- ▶ Odmrznute živežne namirnice nemojte ponovo zamrzavati.
- ▶ Pripremite odležane živežne namirnice što je brže moguće.

Namirnice možete odležavati na razne načine:

- u hladnjaku
- u mikrovalnoj pećnici
- u pećnici/štednjaku na vrući zrak
- na sobnoj temperaturu
- ▶ Uzmite samo onoliko namirnica koliko vam je potrebno.

5.6 Vremena skladištenja

Navedena vremena skladištenja su orijentacijska.

Kod namirnica s podatkom o vijeku trajanja, vrijedi uvijek datum naveden na ambalaži.

5.6.1 Hladnjak

Vrijedi minimalan rok trajanja koji je naveden na ambalaži.

5.6.2 BioFresh

| Orijentacijske vrijednosti trajanja čuvanja namirnica u pretincu Meat & Dairy-Safe | | |
|--|----------|-------------|
| Maslac | pri 1 °C | do 90 dana |
| Tvrđi sir | pri 1 °C | do 110 dana |
| Mlijeko | pri 1 °C | do 12 dana |
| Kobasice, naresci | pri 1 °C | do 8 dana |
| Perad | pri 1 °C | do 6 dana |
| Svinjetina | pri 1 °C | do 6 dana |
| Govedina | pri 1 °C | do 6 dana |
| Divljač | pri 1 °C | do 6 dana |

Uputa

- ▶ Imajte u vidu da se namirnice bogate bjelančevinama brže kvare. Odnosno, školjkaši i morski plodovi brže se kvare od ribe, riba brže od mesa.

| Orijentacijske vrijednosti trajanja čuvanja namirnica u pretincu Fruit & Vegetable-Safe | | |
|---|----------|-------------|
| Povrće, salata | | |
| Artičoke | pri 1 °C | do 14 dana |
| Celer | pri 1 °C | do 28 dana |
| Karfiol | pri 1 °C | do 21 dana |
| Brokula | pri 1 °C | do 13 dana |
| Cikorija | pri 1 °C | do 27 dana |
| Matovilac | pri 1 °C | do 19 dana |
| Grašak | pri 1 °C | do 14 dana |
| Zeleni kelj | pri 1 °C | do 14 dana |
| Mrkva | pri 1 °C | do 80 dana |
| Češnjak | pri 1 °C | do 160 dana |
| Korabica | pri 1 °C | do 14 dana |

| Orijentacijske vrijednosti trajanja čuvanja namirnica u pretincu Fruit & Vegetable-Safe | | |
|---|----------|-------------|
| Salata glavatica | pri 1 °C | do 13 dana |
| Začinsko bilje | pri 1 °C | do 13 dana |
| Vlasac | pri 1 °C | do 29 dana |
| Gljive | pri 1 °C | do 7 dana |
| Rotkvice | pri 1 °C | do 10 dana |
| Prokulica | pri 1 °C | do 20 dana |
| Šparoge | pri 1 °C | do 18 dana |
| Špinat | pri 1 °C | do 13 dana |
| Kelj | pri 1 °C | do 20 dana |
| Voće | | |
| Marelice | pri 1 °C | do 13 dana |
| Jabuke | pri 1 °C | do 80 dana |
| Kruške | pri 1 °C | do 55 dana |
| Kupine | pri 1 °C | do 3 dana |
| Datulje | pri 1 °C | do 180 dana |
| Jagode | pri 1 °C | do 7 dana |
| Smokve | pri 1 °C | do 7 dana |
| Borovnice | pri 1 °C | do 9 dana |
| Maline | pri 1 °C | do 3 dana |
| Ribiz | pri 1 °C | do 7 dana |
| Slatke trešnje | pri 1 °C | do 14 dana |
| Kivi | pri 1 °C | do 80 dana |
| Breskve | pri 1 °C | do 13 dana |
| Šljive | pri 1 °C | do 20 dana |
| Brusnice | pri 1 °C | do 60 dana |
| Rabarbara | pri 1 °C | do 13 dana |
| Ogrozd | pri 1 °C | do 13 dana |
| Grožđe | pri 1 °C | do 29 dana |

5.6.3 Pretinac za zamrzavanje

| Orijentacijske vrijednosti za trajanje skladištenja različitih namirnica | | |
|--|------------|-----------------|
| Sladoled | pri -18 °C | 2 do 6 mjeseci |
| Kobasice, pršut | pri -18 °C | 2 do 3 mjeseca |
| Kruh, pekarski proizvodi | pri -18 °C | 2 do 6 mjeseci |
| Divljač, svinjetina | pri -18 °C | 6 do 9 mjeseci |
| Riba, plava | pri -18 °C | 2 do 6 mjeseci |
| Riba, bijela | pri -18 °C | 6 do 8 mjeseci |
| Sir | pri -18 °C | 2 do 6 mjeseci |
| Perad, govedina | pri -18 °C | 6 do 12 mjeseci |
| Povrće, voće | pri -18 °C | 6 do 12 mjeseci |

6 Ušteda energije

- Uvijek pazite na dobro prozračivanje i odzračivanje. Ne prekrivajte otvore odn. mreže za prozračivanje.
- Otvor ventilatora za zrak uvijek držite slobodnim.
- Nemojte ugrađivati uređaj u područje izravnog sunčevog zračenja ni pokraj grijanja ili sličnog.
- Kada uređaj ugrađujete neposredno pored pećnice, potrošnja energije može se neznatno povećati. To ovisi o trajanju i intenzitetu uporabe pećnice.
- Potrošnja energije ovisi o uvjetima postavljanja npr. okolnoj temperaturi (pogledajte 1.4 Područje upotrebe uređaja) . Pri višoj okolnoj temperaturi potrošnja energije može se povećati.
- Uređaj otvarajte što je moguće kraće.
- Što je temperatura niže podešena, to je veća potrošnja energije.
- Stavljanje toplih jela: Pustite da se prvo ohlade na sobnu temperaturu.
- U slučaju duljeg godišnjeg odmora odaberite način rada HolidayMode (pogledajte HolidayMode) .

7 Rukovanje

7.1 Upravljački i prikazni elementi

7.1.1 Prikaz Status

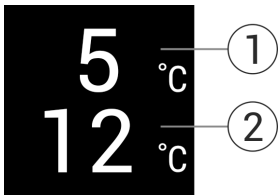


Fig. 7

- (1) Indikator temperature hladnjaka (2) Indikator temperature podrumskog pretinca

Prikaz Status prikazuje namještenu temperaturu i početni je prikaz. Iz tog prikaza navigirate do funkcija i postavki.

7.1.2 Simboli prikaza

Simboli prikaza informiraju o aktualnom stanju uređaja.

| Simbol | Stanje uređaja |
|--------|--|
| | Standby Uređaj ili temperaturna zona su isključeni. |
| | Broj koji treperi Uređaj radi. Temperatura treperi sve dok se ne postigne namještena vrijednost. |
| | Simbol treperi Uređaj radi. Postavka se namješta. |
| | Traka se povećava Funkcija se aktivira. |

7.2 Funkcije uređaja

7.2.1 Napomene o funkcijama uređaja

Funkcije uređaja tvornički su tako namješteni da je vaš uređaj u potpunosti funkcionalan.

Prije promjene, aktiviranja ili deaktiviranja funkcija uređaja pobrinite se za to da su ispunjene sljedeće pretpostavke:

- Pročitali ste i razumjeli opis način rada zaslona. (pogledajte 3 Način rada dodirnog zaslona Touch)
- Upoznali ste s upravljačkim i pokaznim elementima svojeg uređaja.



Isključivanje i uključivanje uređaja

Ovom funkcijom isključujete i uključujete cijeli uređaj.

Isključivanje uređaja

Kada isključite uređaj, ostaju pohranjene prethodno namještene postavke.

Osigurajte da su ispunjeni sljedeći preduvjeti:

- Izvršene su upute za djelovanje (pogledajte 11 Isključivanje uređaja) .



Fig. 8

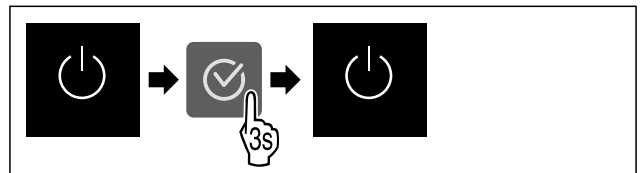


Fig. 9

- ▶ Izvršite korake rukovanja kao što je prikazano na slici.
- ▷ Uređaj je isključen.
- ▷ Simbol čekanja pojavljuje se na zaslonu.
- ▷ Zaslom se zacrnuje.

Uključivanje uređaja

Kada je zaslon u načinu rada mirovanja:

- ▶ Pritisnite bilo koju navigacijsku tipku.

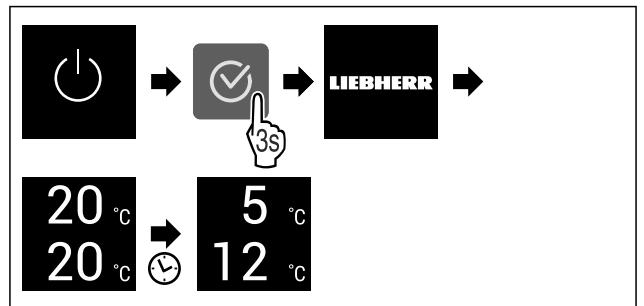


Fig. 10 Primjer izgleda

- ▶ Izvršite korake rukovanja kao što je prikazano na slici. Kada se uređaj pokrene u demonstracijskom načinu rada:
- ▶ Deaktivirajte demonstracijski način rada. (pogledajte Deaktiviranje demonstracijskog načina rada)
- ▷ Uređaj je uključen.
- ▷ Prethodno namještene postavke ponovo se uspostavljaju.
- ▷ Uređaj hladi do namještena ciljne temperature.



Isključivanje i uključivanje temperaturne zone

Pojedinačne temperaturne zone uređaja možete isključiti odvojeno jednu od druge.

Primjena:

- Čišćenje
- Otapanje

Isključivanje hladnjaka

Osigurajte da su ispunjeni sljedeći preduvjeti:

- Hladnjak je ispražnjen.

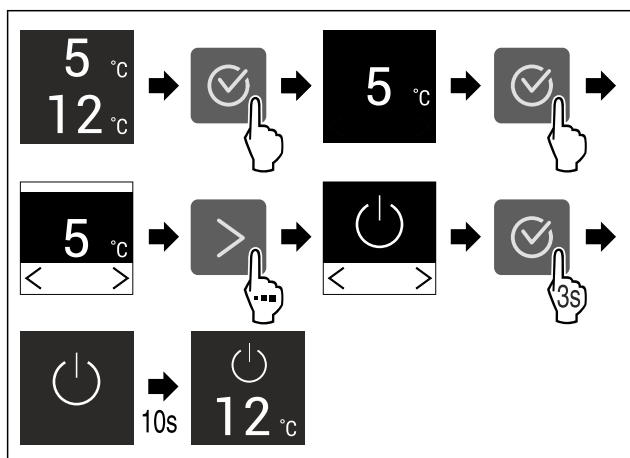


Fig. 11 Primjer izgleda

- ▶ Izvršite korake rukovanja kao što je prikazano na slici.
- ▷ Hladnjak je isključen.

Uključivanje hladnjaka

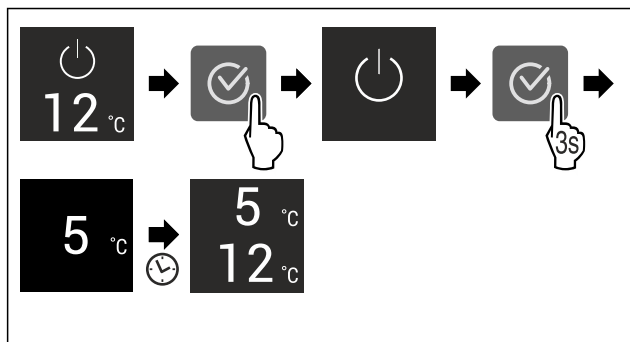


Fig. 12 Primjer izgleda

- ▶ Izvršite korake rukovanja kao što je prikazano na slici.
- ▷ Hladnjak je uključen.
- ▷ Uređaj hladi na posljednje namještenu temperaturu.

WLAN

S ovom funkcijom spajate svoj uređaj s WLAN-om. Zatim njime možete upravljati putem aplikacije SmartDevice na mobilnom uređaju. S tom funkcijom možete ponovo prekinuti ili resetirati WLAN vezu.

Kako biste mogli povezati svoj uređaj s WLAN-om, potreban vam je SmartDeviceBox.

Dodatne informacije o SmartDevice: (pogledajte 1.3 SmartDevice)

Uputa

Funkcija SmartDevice nije dostupna u sljedećim zemljama: Rusija, Bjelorusija, Kazahstan.

SmartDeviceBox ne možete upotrebljavati.

Uspostava WLAN veze prvi put

Osigurajte da su ispunjeni sljedeći uvjeti:

- Uređaj SmartDeviceBox je kupljen i umetnut. (pogledajte 1.3 SmartDevice)

- Aplikacija SmartDevice je instalirana (vidi apps.home.liebherr.com).
- Registracija u aplikaciji SmartDevice je završena.



Fig. 13

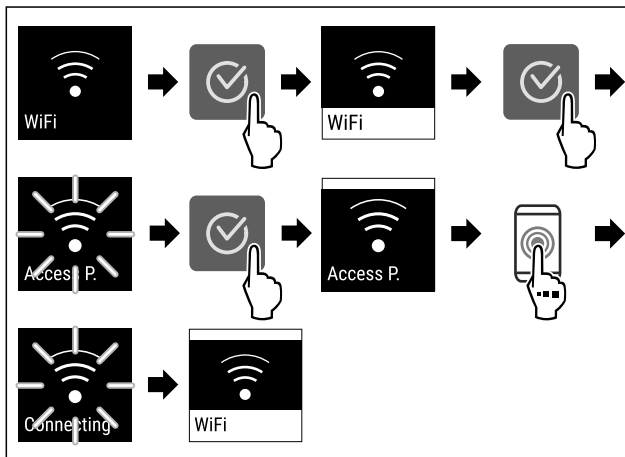


Fig. 14

- ▶ Izvršite korake rukovanja kao što je prikazano na slici.
- ▷ Veza je uspostavljena.

Prekidanje WLAN veze

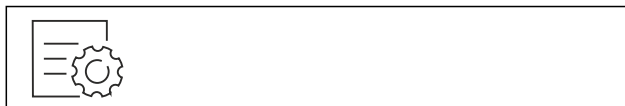


Fig. 15

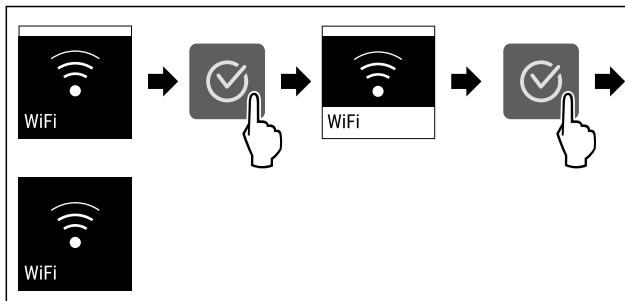


Fig. 16

- ▶ Izvršite korake rukovanja kao što je prikazano na slici.
- ▷ Veza je prekinuta.

Resetiranje WLAN veze



Fig. 17

Rukovanje

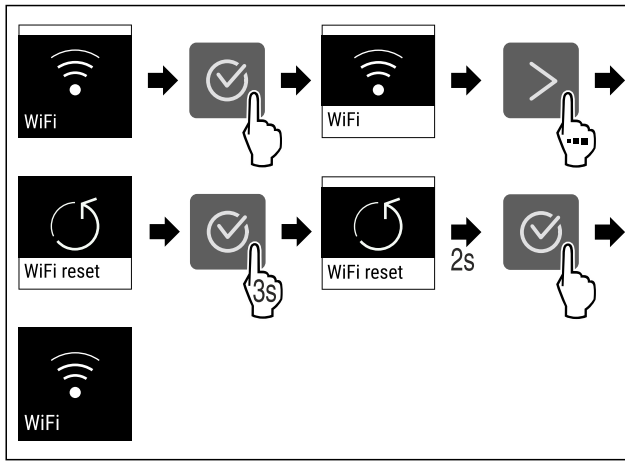


Fig. 18

- ▶ Izvršite korake rukovanja kao što je prikazano na slici.
- ▷ WLAN veza i druge WLAN postavke resetiraju se na tvorničke postavke.

Prikaz informacija o WLAN vezi



Fig. 19

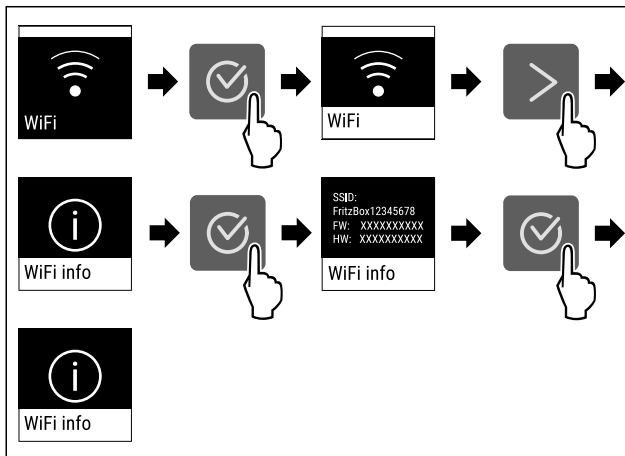


Fig. 20

- ▶ Izvršite korake rukovanja kao što je prikazano na slici.

5 °C Temperatura

S pomoću ove funkcije namještate temperaturu.

Temperatura ovisi o sljedećim čimbenicima:

- Učestalosti otvaranja vrata
- Trajanju otvaranja vrata
- Temperaturi prostorije na mjestu postavljanja
- Vrsti, temperaturi i količini namirnica

| Temperaturna zona | Tvornički namještena temperatura | Preporučena vrijednost |
|--------------------------|----------------------------------|------------------------|
| 5 °C Hladnjak | 5 °C | 4 °C |
| 12 °C Podrumski pretinac | 12 °C | 12 °C |

| Temperaturna zona | Tvornički namještena temperatura | Preporučena vrijednost |
|-------------------|----------------------------------|---------------------------------------|
| 0 °C BioFresh | 0 °C | B-Value (pogledajte BioFresh B-Value) |

Namještanje temperature u hladnjaku

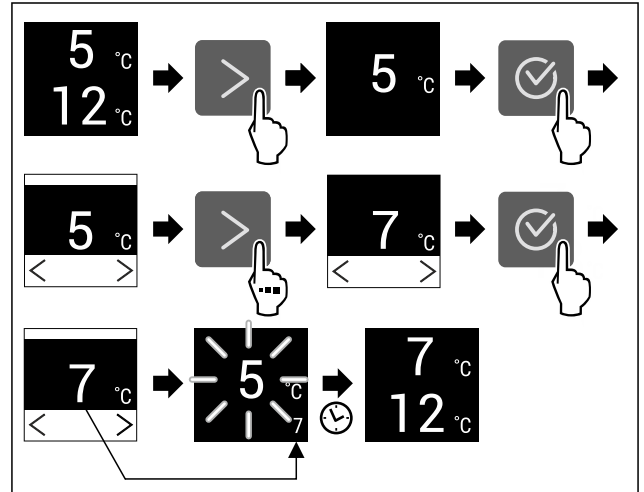


Fig. 21 Primjer izgleda

- ▶ Izvršite korake rukovanja kao što je prikazano na slici.
- ▷ Temperatura je namještena.

Namještanje temperature u podrumskom pretincu

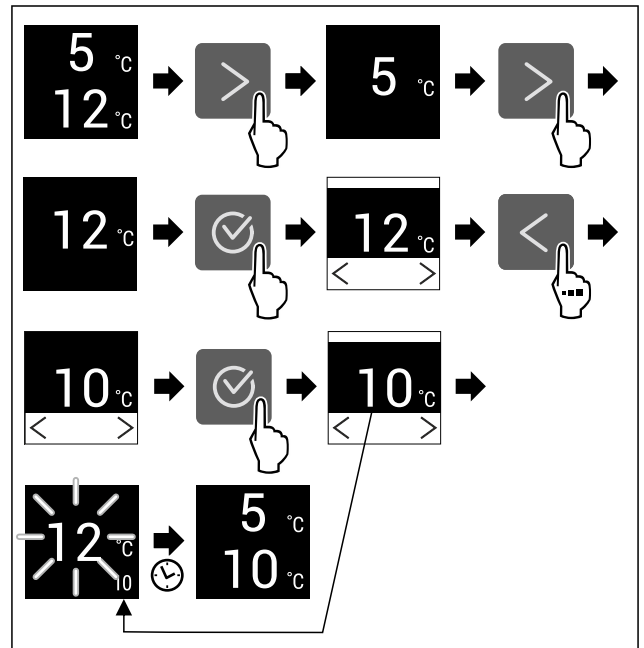


Fig. 22 Primjer izgleda

- ▶ Izvršite korake rukovanja kao što je prikazano na slici.
- ▷ Temperatura je namještena.

Namještanje temperature u pretincu BioFresh

Temperaturu namještate s pomoću **BioFresh B-Value**. (pogledajte BioFresh B-Value)

°C/°F Jedinica temperature

Pomoću ove funkcije namještate temperaturu. Kao jedinicu temperature možete odabrati Celzijeve stupnjeve ili stupnjeve Fahrenheita.

Namještanje jedinice temperature



Fig. 23

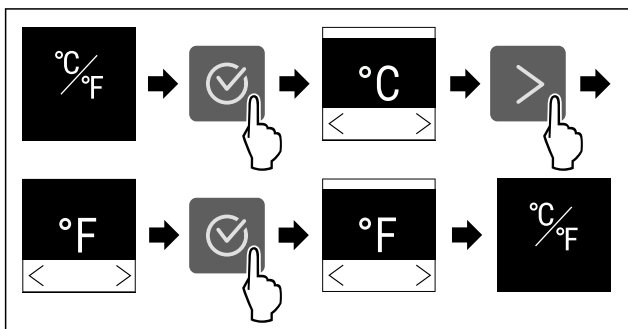


Fig. 24 Primjer izgleda: Prebacivanje s Celzijevih stupnjeva na stupnjeve Fahrenheita.

- ▶ Izvršite korake rukovanja kao što je prikazano na slici.
- ▷ Jedinica temperature je namještena.

B5 BioFresh B-Value

Pomoću ove funkcije namještate vrijednost BioFresh B-Value. Pomoću vrijednosti BioFresh B-Value možete funkciju BioFresh neznatno promijeniti na topliju ili hladniju temperaturu ako je to potrebno zbog više ili niže okolne temperature. Vrijednost BioFresh B-Value tvornički je namještena na vrijednost B5. Kada mijenjate vrijednost B-Value obratite pozornost na sljedeću tablicu:

| Vrijednost | Opis |
|------------|---|
| B1 | najniža temperatura |
| B1-B4 | Temperatura može pasti ispod 0 °C tako da se namirnice mogu lako zamrznuti. |
| B5 | unaprijed namještena temperatura |
| B9 | najviša temperatura |

Namještanje BioFresh B-Value



Fig. 25

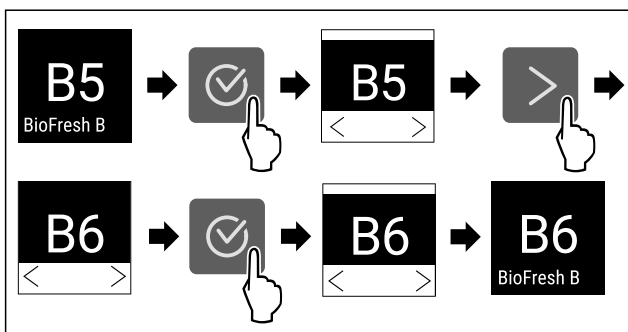


Fig. 26 Primjer izgleda: Prebacivanje s B5 na B6.

- ▶ Izvršite korake rukovanja kao što je prikazano na slici.
- ▷ BioFresh B-Value je namješten.

SuperCool

Ovom funkcijom aktivirate ili deaktivirate način rada SuperCool. Kada aktivirate SuperCool, uređaj povećava snagu hlađenja. Time postićete niže temperature hlađenja. Funkciju SuperCool možete aktivirati kada u što bržem roku želite ohladiti veće količine namirnica.

Kada aktivirate funkciju SuperCool, niže temperature postićete i u **** pretincu za zamrzavanje. Funkciju SuperCool možete aktivirati kada želite zamrznuti namirnice u **** pretincu za zamrzavanje.

Kada je funkcija aktivirana, uređaj radi s većom snagom. Time radni šumovi uređaja mogu privremeno biti glasniji, a potrošnja energije se povećava.

Aktiviranje funkcije SuperCool

Trenutak za aktiviranje funkcije:

- Kada svježe namirnice želite čuvati u hladnjaku: Aktivirajte funkciju pri stavljanju namirnica.
- Kada svježe namirnice želite čuvati u **** pretincu za zamrzavanje: Aktivirajte funkciju pri stavljanju namirnica.

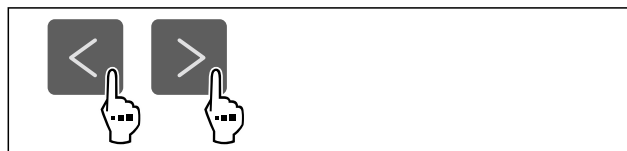


Fig. 27

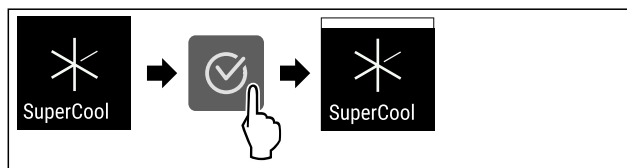


Fig. 28

- ▶ Izvršite korake rukovanja kao što je prikazano na slici.
- ▷ Funkcija SuperCool je aktivirana.

Deaktiviranje funkcije SuperCool

Funkcija SuperCool će se nakon 18 sati automatski deaktivirati. Međutim, funkciju SuperCool isto tako možete uvijek ručno deaktivirati:



Fig. 29

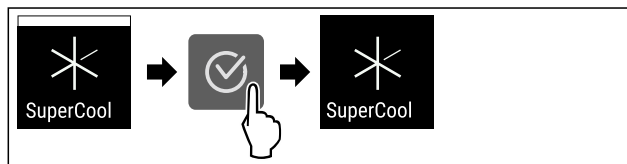


Fig. 30

- ▶ Izvršite korake rukovanja kao što je prikazano na slici.
- ▷ Funkcija SuperCool je deaktivirana.
- ▷ Uređaj nastavlja raditi u normalnom načinu rada.
- ▷ Uređaj hladi prethodno namještenom temperaturom.

PartyMode

Ovom funkcijom aktivirate ili deaktivirate način rada PartyMode. Način rada PartyMode aktivira različite funkcije koje su korisne za slavlje.

Rukovanje

Način rada PartyMode aktivira sljedeće funkcije:

- SuperCool

Sve navedene funkcije možete individualno i fleksibilno namjestiti. Kada deaktivirate način rada PartyMode sve se promjene odbacuju.

Kada je funkcija aktivirana, uređaj radi s većom snagom. Time radni šumovi uređaja mogu privremeno biti glasniji, a potrošnja energije se povećava.

Aktiviranje funkcije PartyMode



Fig. 31

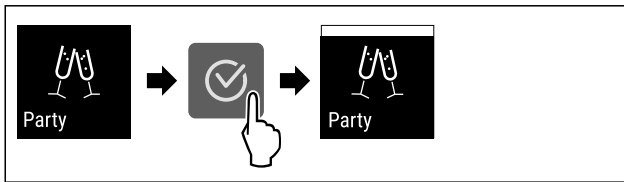


Fig. 32

- ▶ Izvršite korake rukovanja kao što je prikazano na slici.
- ▷ Način rada PartyMode i pripadajuće funkcije su aktivirane.
- ▷ Trenutačna temperatura treperi dok se ne postigne ciljna temperatura.

Deaktiviranje funkcije PartyMode

Način rada PartyMode automatski se deaktivira nakon 24 sati. Međutim, način rada PartyMode isto tako možete uvijek ručno deaktivirati:

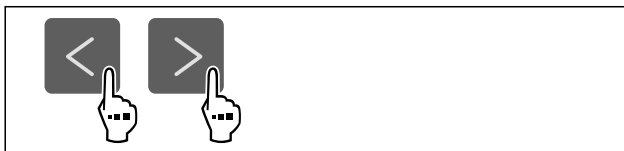


Fig. 33

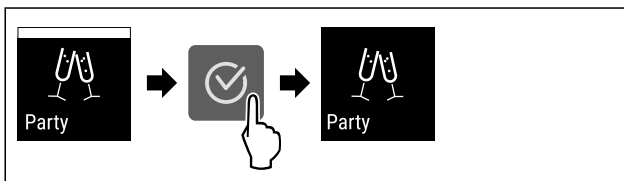


Fig. 34

- ▶ Izvršite korake rukovanja kao što je prikazano na slici.
- ▷ PartyMode je deaktiviran.
- ▷ Uređaj hladi prethodno namještenom temperaturom: Trenutačna temperatura treperi dok se ne postigne ciljna temperatura.



HolidayMode

Ovom funkcijom aktivirate ili deaktivirate način rada HolidayMode. Kada aktivirate HolidayMode, hladnjak se namješta na 15 °C. Time ćete uštedjeti energiju tijekom dulje odsutnosti i spriječiti neugodne mirise i stvaranje plijesni.

| |
|--|
| Stanje uređaja s aktivnim načinom rada HolidayMode |
| Hladnjak hladi na 15 °C. |
| BioFresh hladi na 15 °C. |

| |
|--|
| Stanje uređaja s aktivnim načinom rada HolidayMode |
| U **** pretincu za zamrzavanje ostaje zadržana namještena temperatura. |
| U podrumskom pretincu ostaje zadržana namještena temperatura. |
| Funkcija PartyMode je deaktivirana. |
| Funkcija SuperCool je deaktivirana. |
| Centar Water & Ice je deaktiviran. |

Aktiviranje funkcije HolidayMode

- ▶ Potpuno ispraznite hladnjak.
- ▶ Potpuno ispraznite BioFresh.
- ▶ Potpuno ispraznite pretinac za led.



Fig. 35

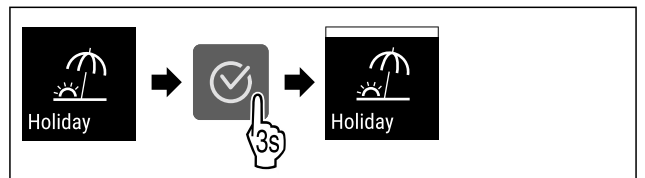


Fig. 36

- ▶ Izvršite korake rukovanja kao što je prikazano na slici.
- ▷ Funkcija HolidayMode je aktivirana.
- ▷ Prikaz temperature prikazuje simbol HolidayMode.

Deaktiviranje funkcije HolidayMode



Fig. 37

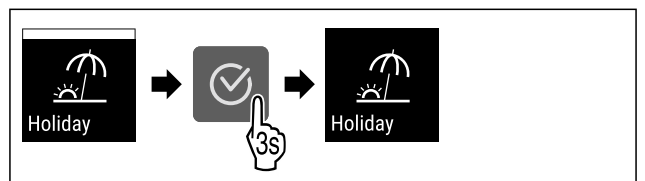


Fig. 38

- ▶ Izvršite korake rukovanja kao što je prikazano na slici.
- ▷ Funkcija HolidayMode je deaktivirana.
- ▷ Uređaj hladi prethodno namještenom temperaturom.



SabbathMode

Ovom funkcijom aktivirate ili deaktivirate način rada SabbathMode. Kada aktivirate ovu funkciju, neke električne funkcije će se isključiti. Time uređaj ispunjava vjerske zahtjeve židovskih praznika kao što su npr. Šabat i udovoljava Kosher certifikatu STAR-K.

| |
|--|
| Stanje uređaja s aktivnim načinom rada SabbathMode |
| Prikaz statusa prikazuje stalno SabbathMode. |
| Sve funkcije na zaslonu osim Deaktiviranje funkcije SabbathMode su blokirane. |

| |
|--|
| Stanje uređaja s aktivnim načinom rada SabbathMode |
| Aktivne funkcije ostaju aktivne. |
| Zaslon ostaje svijetliti kada se vrata zatvore. |
| Unutarnja rasvjeta je deaktivirana. |
| Podsjetnici se ne izvršavaju. Namješteni vremenski interval se ne prikazuje. |
| Podsjetnici i upozorenja se ne prikazuju. |
| Nema alarma vrata. |
| Nema alarma temperature. |
| Centar Water & Ice je izvan pogona. |
| Ciklus odmrzavanja radi samo u unaprijed zadano vrijeme bez obzira na uporabu uređaja. |
| Nakon prekida opskrbe elektroenergijom uređaj se vraća na način rada SabbathMode. |

Status uređaja

Uputa

Ovaj uređaj ima certifikat instituta „Institute for Science and Halacha“. (www.machonhalacha.co.il)

Popis certificiranih uređaja s oznakom STAR-K pronaći ćete na stranici www.star-k.org/appliances.

Aktiviranje funkcije SabbathMode



UPOZORENJE

Opasnost od trovanja pokvarenom hranom!

Ako ste aktivirali način rada SabbathMode i dođe do nestanka električne energije, na prikazu statusa se ne pojavljuje poruka o nestanku električne energije. Kad se električna energija ponovo vrati, uređaj radi dalje u SabbathMode. Zbog nestanka električne energije može doći do kvarenja hrane, a konzumiranje pokvarene hrane može dovesti do trovanja hranom.

Nakon nestanka električne energije:

- ▶ Nemojte jesti hranu koja je bila zamrznuta i odmrznuta.



Fig. 39

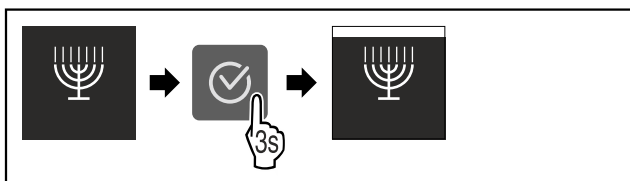


Fig. 40

- ▶ Izvršite korake rukovanja kao što je prikazano na slici.
- ▷ Funkcija SabbathMode je aktivirana.
- ▷ Prikaz statusa prikazuje stalno SabbathMode.

Deaktiviranje funkcije SabbathMode

Način rada SabbathMode automatski se deaktivira nakon 80 sati. Međutim, način rada SabbathMode isto tako možete uvijek ručno deaktivirati:

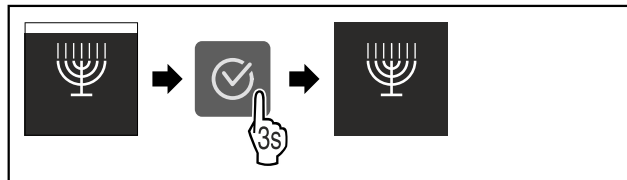


Fig. 41

- ▶ Izvršite korake rukovanja kao što je prikazano na slici.
- ▷ SabbathMode je deaktiviran.



E-Saver

Tom funkcijom aktivirate ili deaktivirate štedni način rada. Ako aktivirate štedni način rada, potrošnja energije se smanjuje, a temperatura u uređaju povećava. Namirnice ostaju svježije, ali se rok trajanja skraćuje.

| Temperaturna zona | Preporučena postavka (pogledajte Namještanje temperature u hladnjaku) | Temperatura s aktivnom funkcijom E-Saver |
|-------------------|---|--|
| 5 °C Hladnjak | 4 °C | 7 °C |

Temperature

Aktiviranje funkcije E-Saver



Fig. 42

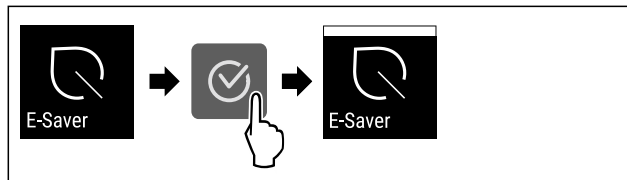


Fig. 43

- ▶ Izvršite korake rukovanja kao što je prikazano na slici.
- ▷ Štedni način rada je aktiviran.

Deaktiviranje funkcije E-Saver

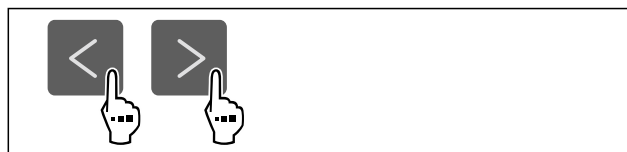


Fig. 44

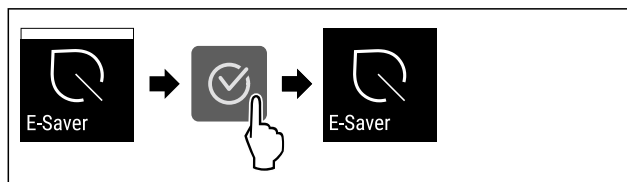


Fig. 45

- ▶ Izvršite korake rukovanja kao što je prikazano na slici.
- ▷ Štedni način rada je deaktiviran.

Rukovanje



CleaningMode

Ovom funkcijom aktivirate ili deaktivirate način rada CleaningMode. Način rada CleaningMode omogućuje jednostavno čišćenje uređaja.

Postavka se odnosi na hladnjak.

Primjena:

- Očistite hladnjak. (pogledajte 9.4 Čišćenje uređaja)
- Očistite Water & Ice centar.

| |
|---|
| Stanje uređaja s aktivnim načinom rada CleaningMode |
| Prikaz statusa prikazuje stalno CleaningMode. |
| Hladnjak je isključen. |
| Unutarnja rasvjeta je aktivirana. |
| Podsjetnici i upozorenja se ne prikazuju. Nema zvučnog signala. |
| Water & Ice centar je blokiran. |
| Water & Ice centar MoodLight je aktiviran. |
| Ručka MoodLight je deaktivirana. |

Status uređaja

Aktiviranje funkcije CleaningMode



Fig. 46

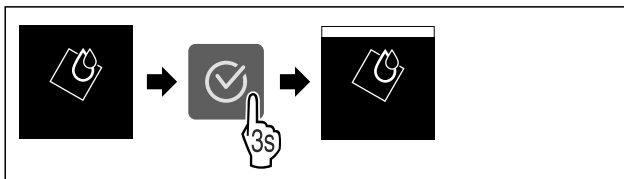


Fig. 47

- ▶ Izvršite korake rukovanja kao što je prikazano na slici.
- ▷ Funkcija CleaningMode je aktivirana.
- ▷ Prikaz statusa prikazuje stalno CleaningMode.

Deaktiviranje funkcije CleaningMode

Način rada CleaningMode automatski se deaktivira nakon 60 minuta. Međutim, način rada CleaningMode isto tako možete uvijek ručno deaktivirati:

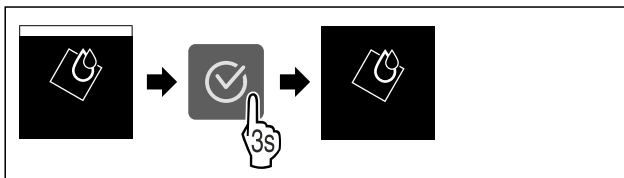


Fig. 48

- ▶ Izvršite korake rukovanja kao što je prikazano na slici.
- ▷ CleaningMode je deaktiviran.
- ▷ Uređaj hladi prethodno namještenom temperaturom.



Svjetlina zaslona

Pomoću ove funkcije postepeno namještate svjetlinu zaslona.

Možete postaviti sljedeće razine svjetline:

- 40 %
- 60 %

- 80 %
- 100 % (zadana postavka)

Podešavanje svjetline



Fig. 49

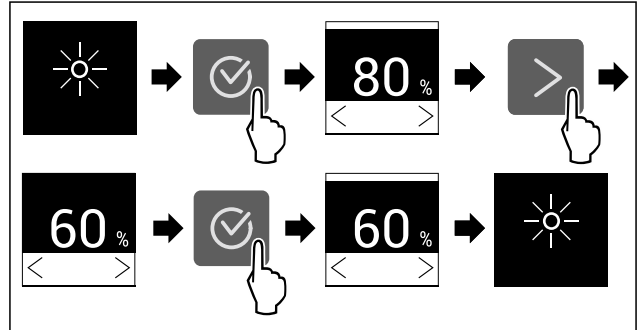


Fig. 50 Primjer izgleda: Prebacivanje s 80 % na 60 %.

- ▶ Izvršite korake rukovanja kao što je prikazano na slici.
- ▷ Svjetlina je namještena.



Alarm vrata

Ovom funkcijom aktivirate ili deaktivirate alarm vrata. Alarm vrata oglašava se ako su vrata predugo otvorena. Alarm vrata aktiviran je pri isporuci. Možete namjestiti koliko dugo vrata smiju biti otvorena dok se ne oglasi alarm vrata.

Možete postaviti sljedeće vrijednosti:

- 1 minuta
- 2 minute
- 3 minute
- Isključeno

Namještanje alarma vrata



Fig. 51

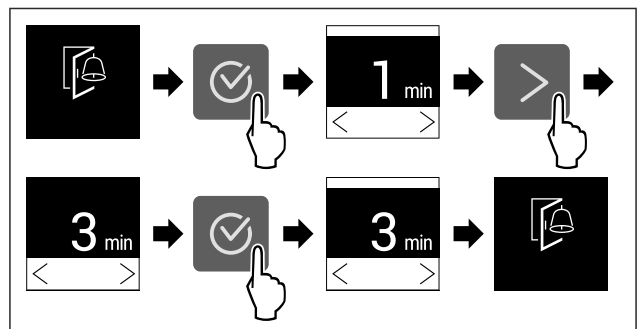


Fig. 52 Primjer izgleda: Prebacivanje alarma vrata s 1 minute na 3 minute.

- ▶ Izvršite korake rukovanja kao što je prikazano na slici.
- ▷ Alarm vrata je namješten.

Deaktiviranje alarma vrata



Fig. 54

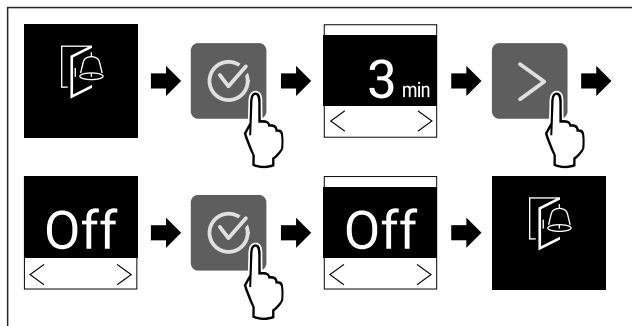


Fig. 55

- ▶ Izvršite korake rukovanja kao što je prikazano na slici.
- ▷ Alarm vrata je deaktiviran.

Blokada unosa

Ovom funkcijom aktivirate ili deaktivirate blokadu unosa. Funkcijom blokade unosa sprječavate da npr. djeca nenamjerno rukuju uređajem.

Primjena:

- Izbjegavanje nenamjerne promjene funkcija.
- Izbjegavanje nenamjernog isključivanja uređaja.
- Izbjegavanje nenamjernog namještanja temperature.

Aktiviranje blokade unosa

Kada aktivirate funkciju blokade unosa možete i dalje navigirati izbornicima, ali ne možete odabrati druge funkcije ili ih mijenjati.



Fig. 56

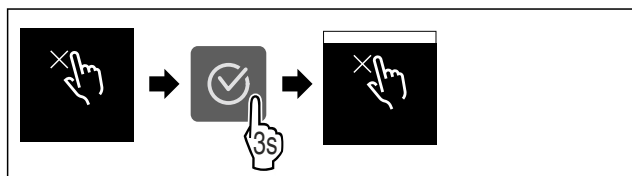


Fig. 57

- ▶ Izvršite korake rukovanja kao što je prikazano na slici.
- ▷ Blokada unosa je aktivirana.

Deaktiviranje blokade unosa

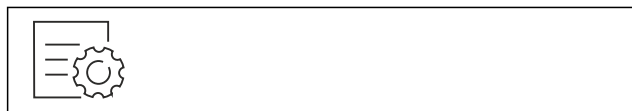


Fig. 58

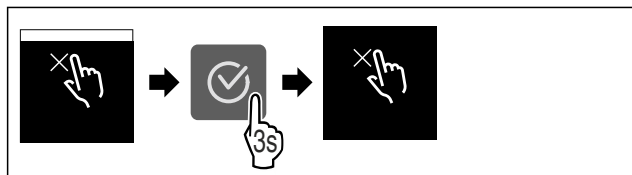


Fig. 59

- ▶ Izvršite korake rukovanja kao što je prikazano na slici.
- ▷ Blokada unosa je deaktivirana.

Informacije o uređaju

Pomoću ove funkcije prikazujete naziv modela, indeks, serijski broj i servisni broj svojeg uređaja. Za sve ostale informacije o uređaju obratite se korisničkoj službi. (pogledajte 10.4 Servisna služba)

Isto tako, ovom funkcijom otvarate prošireni izbornik. (pogledajte 3 Način rada dodirnog zaslona Touch)

Prikazivanje informacija o uređaju



Fig. 60

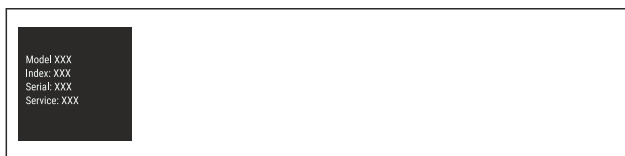


Fig. 61

- ▶ Izvršite korake rukovanja kao što je prikazano na slici.
- ▷ Zaslom prikazuje informacije o uređaju.

Softver

Pomoću ove funkcije prikazujete verziju softvera svojeg uređaja.

Prikazivanje verzije softvera

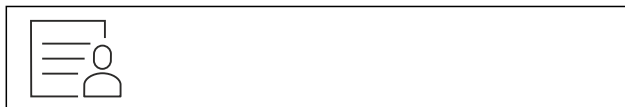


Fig. 62



Fig. 63

- ▶ Izvršite korake rukovanja kao što je prikazano na slici.
- ▷ Zaslom prikazuje verziju softvera.

Podsjetnik

Tom funkcijom aktivirate ili deaktivirate podsjetnike. Funkcija je aktivirana pri isporuci.

Ako je funkcija aktivirana, pojavljuju se sljedeći podsjetnici:

- Zamjena filtra s aktivnim ugljenom FreshAir (pogledajte Zamjena filtra s aktivnim ugljenom FreshAir)

Aktiviranje podsjetnika

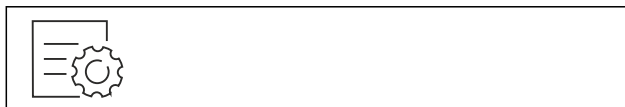


Fig. 64

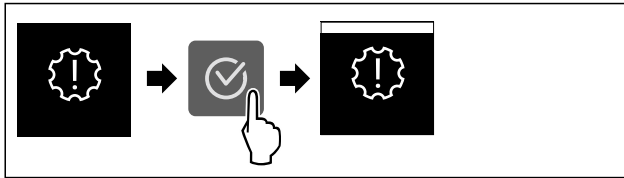


Fig. 65

- ▶ Izvršite korake rukovanja kao što je prikazano na slici.
- ▷ Podsjetnik je aktiviran.

Deaktiviranje podsjetnika



Fig. 66

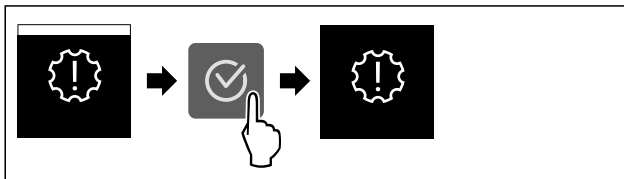


Fig. 67

- ▶ Izvršite korake rukovanja kao što je prikazano na slici.
- ▷ Podsjetnik je deaktiviran.

Demonstracijski način rada

Demonstracijski način rada je posebna funkcija za trgovce koji žele demonstrirati funkcije uređaja. Kad aktivirate demonstracijski način rada, sve tehničke funkcije hlađenja su deaktivirane.

Kada uključite svoj uređaj, a na prikazu statusa se pojavi „Demo“, demonstracijski način rada već je aktiviran.

Kada aktivirate demonstracijski način rada, a zatim ga ponovo deaktivirate, uređaj se resetira na tvorničke postavke. (pogledajte Vraćanje na tvorničke postavke)

Aktiviranje demonstracijskog načina rada



Fig. 68

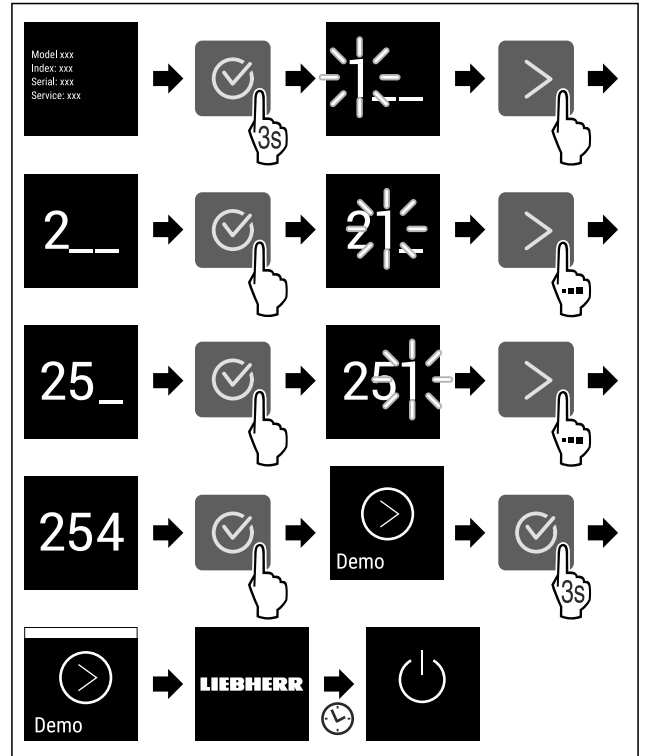


Fig. 69

- ▶ Izvršite korake rukovanja kao što je prikazano na slici.
- ▷ Demonstracijski način rada je aktiviran.
- ▷ Uređaj je isključen.
- ▶ Uključite uređaj. (pogledajte 4.1 Uključivanje uređaja (prvo stavljanje u pogon))
- ▷ Na prikazu statusa pojavljuje se „DEMO“.

Deaktiviranje demonstracijskog načina rada



Fig. 70

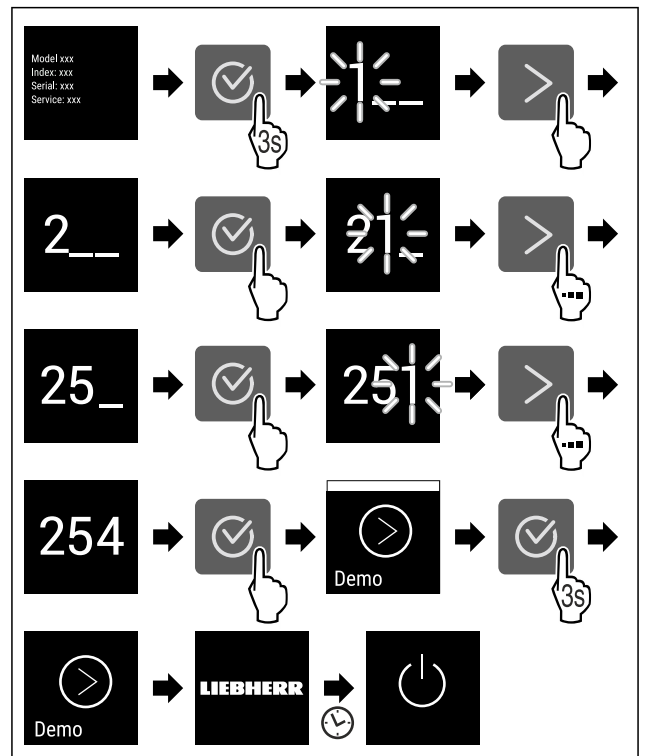


Fig. 71

- ▶ Izvršite korake rukovanja kao što je prikazano na slici.
- ▷ Demonstracijski način rada je deaktiviran.
- ▷ Uređaj je isključen.
- ▶ Uključite uređaj. (pogledajte 4.1 Uključivanje uređaja (prvo stavljanje u pogon))
- ▷ Uređaj je resetiran na tvorničke postavke.



Vraćanje na tvorničke postavke

Ovom funkcijom vraćate sve postavke na tvorničke postavke. Sve postavke koje ste dotad namjestili poništavaju se na prvobitnu vrijednost.

Obavljanje poništavanja



Fig. 72

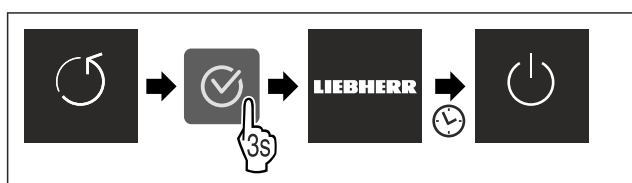


Fig. 73

- ▶ Izvršite korake rukovanja kao što je prikazano na slici.
- ▷ Uređaj je poništen.
- ▷ Uređaj je isključen.
- ▶ Ponovno pokrenite uređaj. (pogledajte 4.1 Uključivanje uređaja (prvo stavljanje u pogon))

7.3 Dojave

Postoje dvije kategorije dojava:

| Kategorija | Značenje |
|------------|--|
| Upozorenje | Upozorenja se pojavljuju u slučaju alarma vrata ili neispravnosti. Jednostavnija upozorenja možete i sami završiti. Za ozbiljnije neispravnosti morate se obratiti servisnoj službi. (pogledajte 10.4 Servisna služba) |
| Podsjetnik | Podsjetnici podsjećaju na opće postupke. Možete obaviti te postupke i time završiti dojavu. |

7.3.1 Pregled upozorenja

Ponašanje uređaja u slučaju upozorenja:

- Upozorenje se pojavljuje na zaslonu.
- Alarmni zvuk se oglašava rastućom glasnoćom.
- Kod nekih upozorenja unutarnje svjetlo pulsira.

| Dojava | Uzrok | Završavanje dojava |
|--------------------|--|--|
| Alarm vrata | Dojava se pojavljuje kada su vrata predugo otvorena. | Obavite korake (pogledajte Alarm vrata). |

| Dojava | Uzrok | Završavanje dojava |
|-----------------|--|---------------------------------------|
| Pogreška | Poruka se pojavljuje kada postoji pogreška uređaja. Komponenta uređaja ima pogrešku. | Obavite korake (pogledajte Pogreška). |

7.3.2 Završavanje upozorenja

Alarm vrata

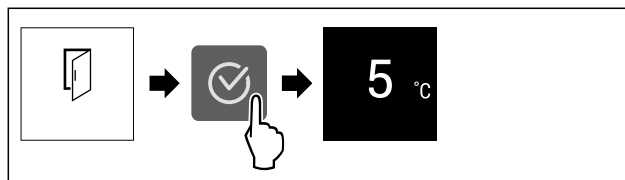


Fig. 74 Primjer izgleda

- ▶ Izvršite korake rukovanja kao što je prikazano na slici.
- ili-
- ▶ Zatvorite vrata.

▷ Prikaz prelazi na prikaz stanja.

Možete namjestiti koliko dugo vrata smiju biti otvorena dok se ne oglašava alarm vrata. (pogledajte Namještanje alarma vrata)

Pogreška

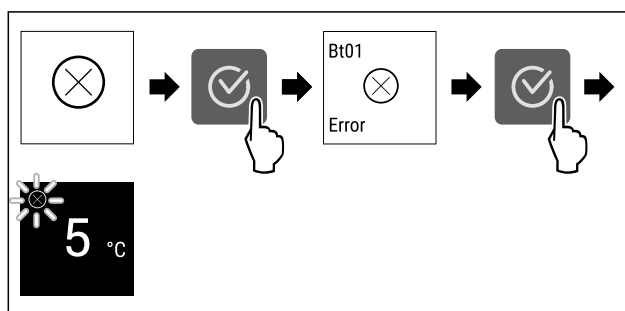


Fig. 75 Primjer izgleda

- ▶ Pritisnite simbol potvrde.
- ▷ Prikazuje se kod pogreške.
- ▶ Zabilježite kod greške.
- ▶ Pritisnite simbol potvrde.
- ▷ Prikaz prelazi na prikaz stanja.
- ▶ Obratite se servisnoj službi. (pogledajte 10.4 Servisna služba)

7.3.3 Pregled podsjetnika

Ponašanje uređaja u slučaju podsjetnika:

- Podsjetnik se pojavljuje na zaslonu.
- Oglašava se alarmni zvuk.
- Kod nekih podsjetnika unutarnje svjetlo pulsira.

| Dojava | Uzrok | Završavanje dojava |
|--|---|--|
| Zamjena filtra s aktivnim ugljenom FreshAir | Dojava se pojavljuje kada morate zamijeniti filter s aktivnim ugljenom. | Obavite korake (pogledajte Zamjena filtra s aktivnim ugljenom FreshAir). |

Oprema

7.3.4 Završavanje dosjetnika

Zamjena filtra s aktivnim ugljenom FreshAir

Tvrtka Liebherr preporučuje: Mijenjajte filter s aktivnim ugljenom za FreshAir-svakih 6 mjeseci.

Uputa

Filter s aktivnim ugljenom FreshAir možete kupiti u trgovini kućanskih aparata Liebherr-Hausgeräte na stranici home.liebherr.com/shop/de/deu/zubehor.html.

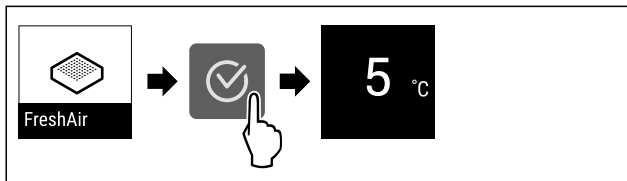


Fig. 76 Primjer izgleda

- ▶ Pritisnite simbol potvrde.
 - ▶ Zamijenite filter s aktivnim ugljenom. (pogledajte 9.1 Filter s aktivnim ugljenom FreshAir)
 - ▷ Filter s aktivnim ugljenom jamči optimalnu kvalitetu zraka u hladnjaku.
 - ▷ Podsjetnik se ponovno pojavljuje nakon 6 mjeseci.
- Ako više ne želite primati ovaj podsjetnik, možete ga deaktivirati. (pogledajte Deaktiviranje podsjetnika)

8 Oprema

8.1 Zamrzivač s 4 zvjezdice

8.1.1 Otvaranje / zatvaranje zamrzivača

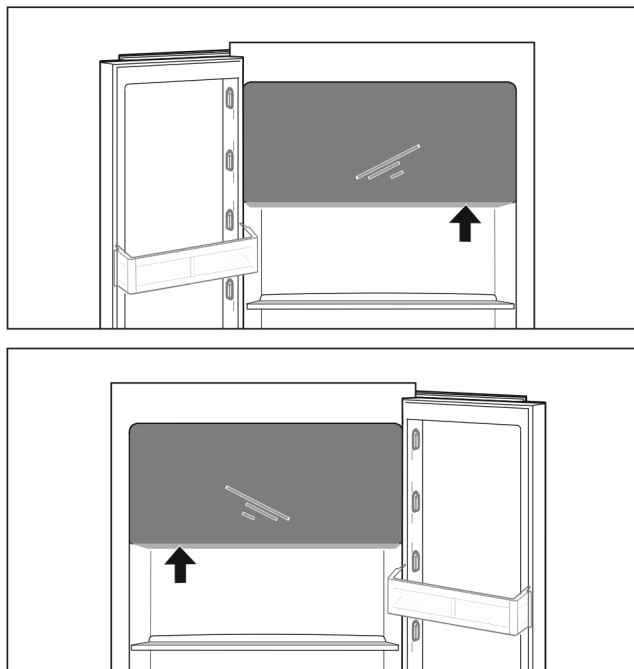


Fig. 77

Otvoravanje zamrzivača:

- ▶ Primite područje zahvata odozdo.
- ▶ Pritisnite ploču ručke i vrata istovremeno povucite prema naprijed.

Zatvaranje zamrzivača:

- ▶ Zatvorite vrata i istovremeno ih pritisnite s prednje strane.
- ▷ Vrata su se uglavila.

8.2 Police u vratima

8.2.1 Premještanje / vađenje police u vratima

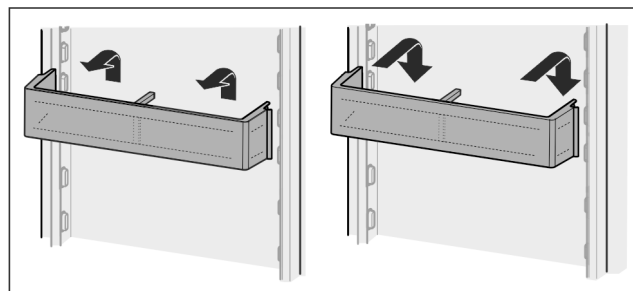


Fig. 78

- ▶ Policu pogurnite prema gore.
- ▶ Povucite je prema naprijed.
- ▶ Obrnutim redoslijedom ponovno je umetnite.

8.2.2 Rastavljanje police u vratima hladnjaka

Police u vratima se radi čišćenja mogu rastaviti.

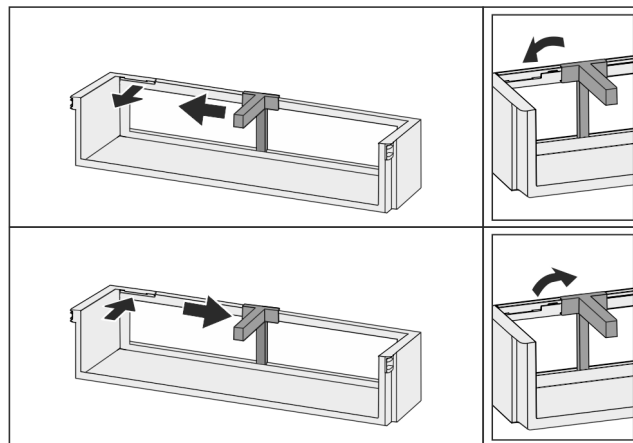


Fig. 79

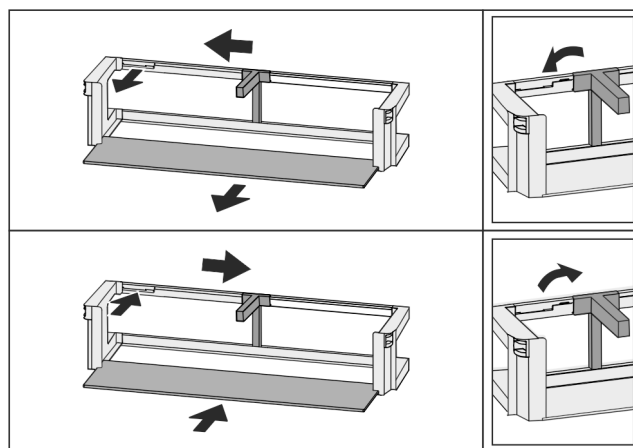


Fig. 80

- ▶ Rastavite policu u vratima.

8.3 Police za odlaganje

8.3.1 Premještanje / vađenje police za odlaganje

Police za odlaganje su zaustavljačima zaštićene od nehotičnog izvlačenja.

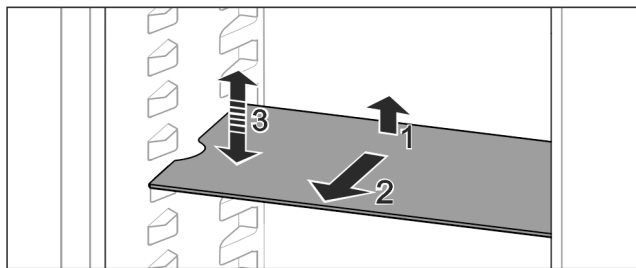


Fig. 81

- ▶ Policu za odlaganje podignite i izvucite prema naprijed.
- ▶ Stavite bočni otvor na poziciju držača.
- ▶ Premještanje police za odlaganje: Podignite je ili spustite na željenu visinu i ugurajte.

-ili-

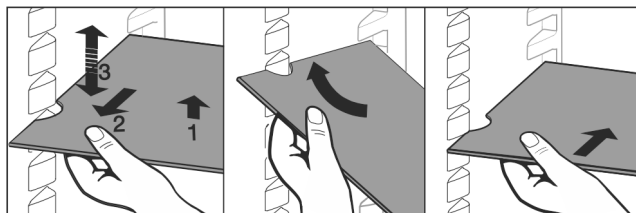


Fig. 82

- ▶ Vađenje cijele police za odlaganje: Izvucite je prema naprijed.
- ▶ Olakšano vađenje: Policu za odlaganje ukosite.
- ▶ Ponovno umetanje police: Gurnite je do graničnika.
- ▶ Zaustavljači su usmjereni prema dolje.
- ▶ Zaustavljači se nalazi iza prednje dosjedne površine.

8.4 Djeljiva polica

8.4.1 Korištenje djeljive police

Police za odlaganje su zaustavljačima zaštićene od nehotičnog izvlačenja.

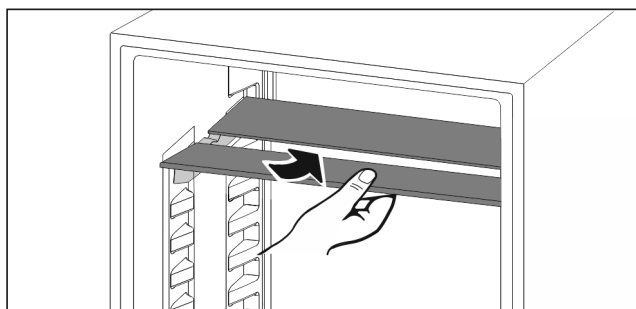


Fig. 83

- ▶ Gurnite ispod djeljive police kao što je prikazano na slici.

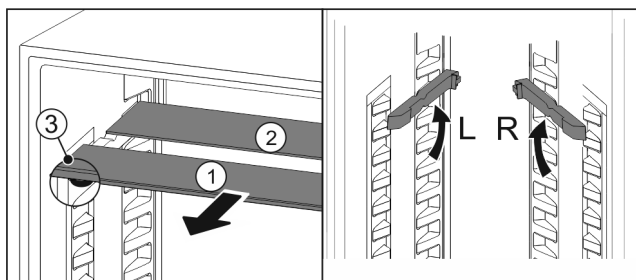


Fig. 84

Namještanje po visini:

- ▶ Izvucite Fig. 84 (1) staklene ploče jednu po jednu prema naprijed.
- ▶ Izvucite dosjednu vodilicu iz zasuna i uglavite je na željenoj visini.
- ▶ Umetnite staklene ploče jednu za drugom.

▷ Plosnati zaustavljači sprijeda, neposredno iza dosjedne vodilice.

▷ Visoki zaustavljači straga.

Upotrijebite obje police za odlaganje:

- ▶ Rukom primite donju staklenu ploču i izvucite je prema naprijed.
- ▶ Staklena ploča Fig. 84 (1) s ukrasnom letvicom nalazi se sprijeda.
- ▶ Zaustavljači Fig. 84 (3) su usmjereni prema dolje. Uređaji sa zamrzivačem:
- ▶ Dosjedne vodilice i djeljive police za odlaganje ne postavljajte ispred ventilatora.

8.5 Mjesto za lim za pečenje

Iznad ladica nalazi se mjesto za lim za pečenje Fig. 1 (6).

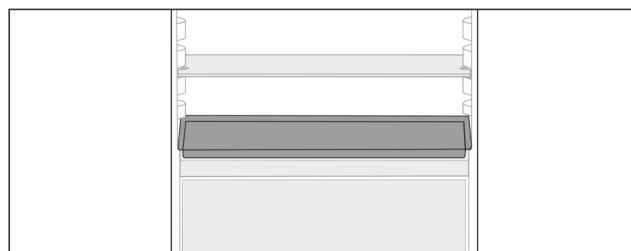


Fig. 85

Osigurajte da su ispunjeni sljedeći uvjeti:

- Maksimalne dimenzije za lim za pečenje su poštovane (pogledajte 10.1 Tehnički podaci).
- Lim za pečenje ohlađen je na sobnu temperaturu.
- Najdonja polica u vratima postavljena je najmanje jednu poziciju više.

Ako su vrata otvorena 90°:

- ▶ Lim za pečenje ugurajte na najdonjim bočnim držačima.

-ili-

Ako je lim za pečenje neravnomjerno postavljen:

- ▶ Upotrijebite isporučene dosjedne vodilice.

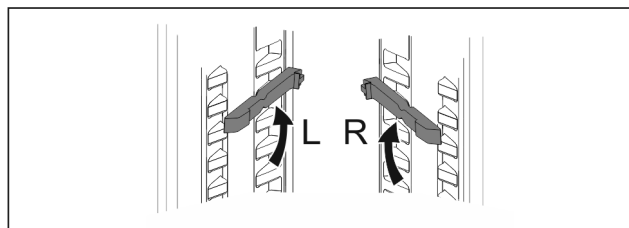


Fig. 86

- ▶ Dosjedne vodilice moraju se uglaviti na najdonjim držačima.

Ako su vrata otvorena 90°:

- ▶ Ugurajte lim za pečenje na dosjedne vodilice.

8.6 Promjenjiva polica za boce

8.6.1 Upotreba police za boce

U podnožju hladnjaka se po izboru može upotrijebiti promjenjiva polica za boce ili staklena ploča.

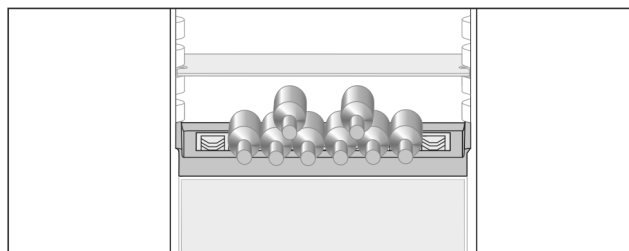


Fig. 87

Oprema

- ▶ Izvadite staklenu ploču i odvojeno je spremite.
- ▶ Stavite boce s dnom prema stražnjoj stijenci hladnjaka.

Uputa

Ako boce strše sprijeda iznad police za boce:

- ▶ Donju policu u vratima stavite za jednu poziciju više.

8.6.2 Vađenje police za boce

Polica za boce se radi čišćenja može izvaditi.

- ▶ Izvadite staklenu ploču iznad police za boce.

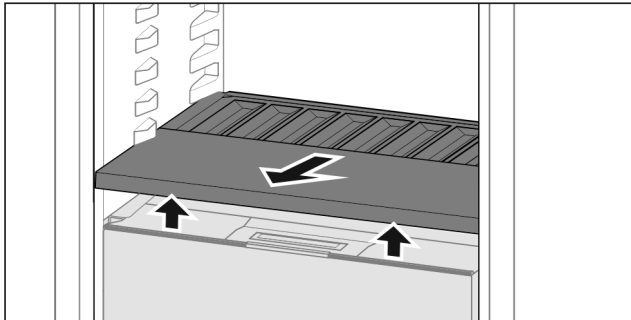


Fig. 88

- ▶ Podignite policu za boce sprijeda i izvucite je.

Uputa

Tvrtka Liebherr preporučuje:

Na poklopcu pretinca koji se nalazi ispod nemojte odlagati nikakve proizvode.

8.6.3 Umetanje police za boce

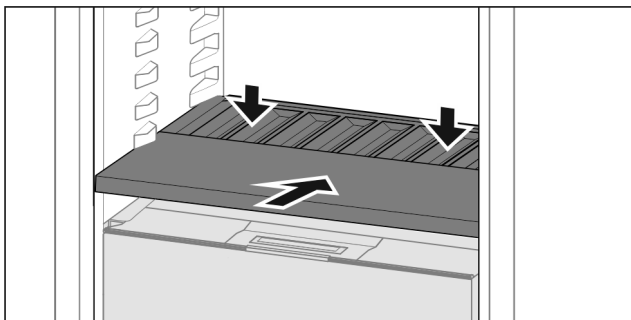


Fig. 89

- ▶ Gurnite policu za boce do graničnika i pritisnite prema dolje.

8.7 Ladice

Ladice možete izvaditi radi čišćenja.

Vađenje i umetanje ladica razlikuje se ovisno o sustavu za izvlačenje. Vaš uređaj može imati različite sustave za izvlačenje.

Uputa

Kada ventilacija nije dovoljna, potrošnja energije se povećava, a rashladna snaga smanjuje.

- ▶ Ventilacijska rešetka unutra na stražnjoj stijenci neka uvijek bude slobodna!

8.7.1 Ladica na teleskopskim vodilicama

Ladica klizi po izvlačivim vodilicama (teleskopskim vodilicama). Postoje teleskopske vodilice koje se potpuno izvlače i teleskopske vodilice koje se djelomično izvlače. Ladice s potpunim izvlačenjem mogu se u potpunosti izvući iz uređaja. Ladice s djelomičnim izvlačenjem ne mogu se u potpunosti izvući iz uređaja. Koji je sustav u vašem uređaju ovisi o tipu uređaja.

Potpuno izvlačenje*

Potpuno izvlačenje prepoznate ćete po stezaljci koja se nalazi straga lijevo i desno na vodilici.

Vađenje ladice

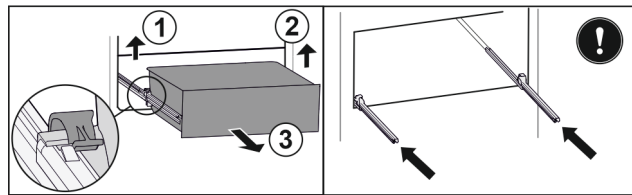


Fig. 90

- ▶ Izvadite ladicu do graničnika.
- ▶ Podignite lijevu stezaljku i istovremeno izvucite ladicu lijevo prema naprijed. Fig. 90 (1)
- ▶ Podignite desnu stezaljku i istovremeno izvucite ladicu desno prema naprijed. Fig. 90 (2)
- ▶ Izvadite ladicu prema naprijed. Fig. 90 (3)
- ▶ Gurnite vodilice.

Umetanje ladice

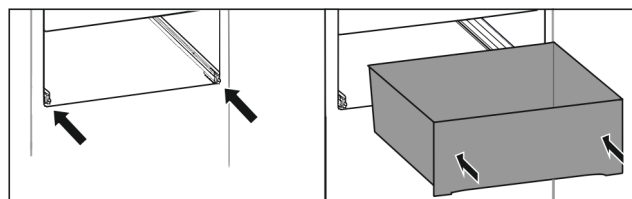


Fig. 91

- ▶ Gurnite vodilice.
- ▶ Stavite ladicu na vodilice.
- ▶ Gurnite ladicu prema natrag.
- ▶ Ladica će se sa stražnje strane čujno uglati.

Djelomično izvlačenje hladnjaka*

Vađenje ladice

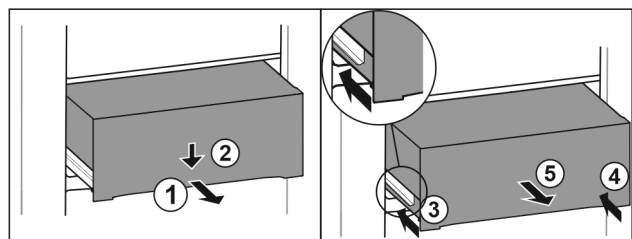


Fig. 92

- ▶ Izvucite ladicu na pola. Fig. 92 (1)
- ▶ Pritisnite ladicu naprijed prema dolje. Fig. 92 (2)
- ▶ Gurnite lijevu vodilicu za oko 2 cm. Fig. 92 (3)
- ▶ Gurnite desnu vodilicu za oko 2 cm. Fig. 92 (4)
- ▶ Izvadite ladicu prema naprijed. Fig. 92 (5)

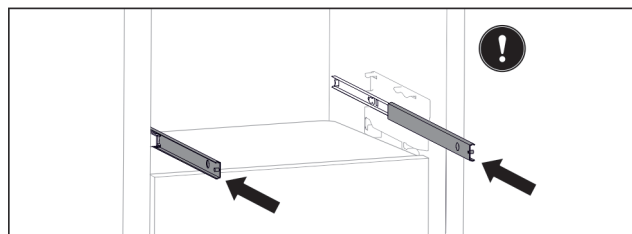


Fig. 93

Ako vodilice nakon vađenja ladice još nisu u potpunosti gurnute:

- ▶ U potpunosti gurnite vodilice.

Umetanje ladice

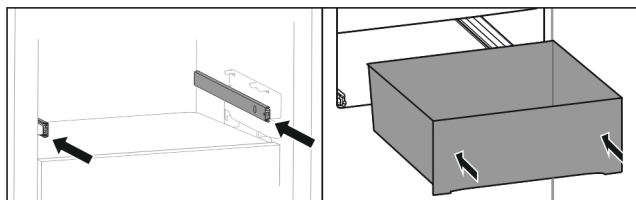


Fig. 94

- ▶ Gurnite vodilice.
- ▶ Stavite ladicu na vodilice.
- ▶ Gurnite ladicu prema natrag.

8.8 Poklopac ladice Fruit & Vegetable-Safe

Poklopac ladice može se skinuti i očistiti.

8.8.1 Vađenje poklopca ladice

Osigurajte da su ispunjeni sljedeći uvjeti:

- Polica za boce je izvađena (pogledajte 8.6 Promjenjiva polica za boce).

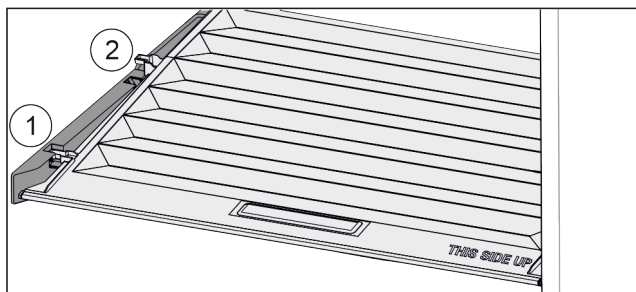


Fig. 95

Ako su ladice izvađene:

- ▶ Poklopac do otvora u pridržnim dijelovima povucite prema naprijed Fig. 95 (1).
- ▶ Podignite ga odozdo sa stražnje strane i izvadite prema gore Fig. 95 (2).

8.8.2 Umetanje poklopca ladice

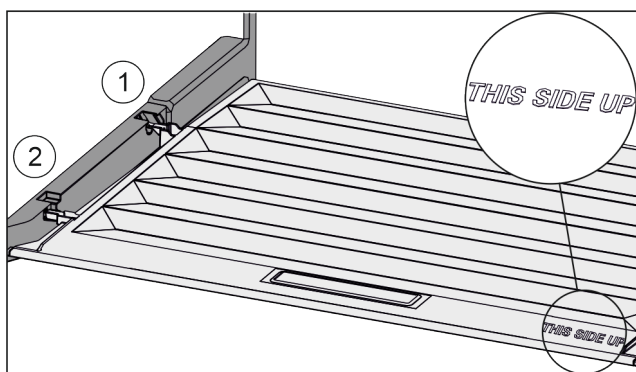


Fig. 96

Ako se natpis THIS SIDE UP nalazi gore:

- ▶ Prečke poklopca uvedite preko otvora stražnjeg držača Fig. 96 (1) i uglavite ih u držač Fig. 96 (2).
- ▶ Stavite poklopac u željeni položaj (pogledajte 8.9 Regulacija vlažnosti).

8.9 Regulacija vlažnosti

Vlažnost u ladici možete sami namjestiti premještanjem poklopca ladice.

Poklopac ladice nalazi se izravno na ladici i može biti prikriven površinama za odlaganje ili dodatnim ladicama.

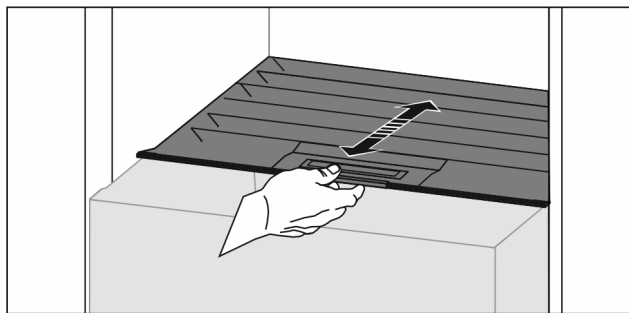


Fig. 97

Mala vlažnost zraka

- ▶ Otvorite ladicu.
- ▶ Povucite poklopac ladice prema naprijed.
- ▷ Ako je ladica zatvorena: Prorez između poklopca i ladice.
- ▷ Vlažnost zraka u ladici se smanjuje.

Velika vlažnost zraka

- ▶ Otvorite ladicu.
- ▶ Pogurnite poklopac ladice prema natrag.
- ▷ Ako je ladica zatvorena: Poklopac nepropusno zatvara ladicu.
- ▷ Vlažnost zraka u ladici se povećava.
- ▶ Ako u ladici ima previše vlage:
- ▶ Odaberite postavku »mala vlažnost zraka«.

-ili-

- ▶ Krpom uklonite vlagu.

Uputa

S postavkom »mala vlažnost zraka« se pretinac Fruit & Vegetable-Safe može upotrebljavati i kao pretinac Meat & Dairy-Safe.

- ▶ Namjestite »mala vlažnost zraka«.

8.10 Izvlačna kutija

Uputa

Ladica iznad izvlačne kutije može se potpuno izvući. (pogledajte Potpuno izvlačenje*)

8.10.1 Vađenje ladice

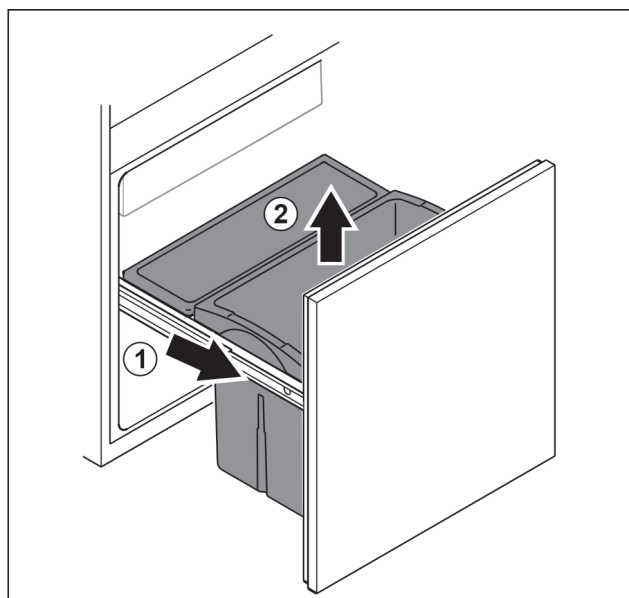


Fig. 98

- ▶ Izvadite izvlačnu kutiju do graničnika. Fig. 98 (1)
- ▶ Izvadite ladicu prema gore. Fig. 98 (2)

Održavanje

8.10.2 Umetanje ladice

- ▶ Izvadite izvlačnu kutiju do graničnika.

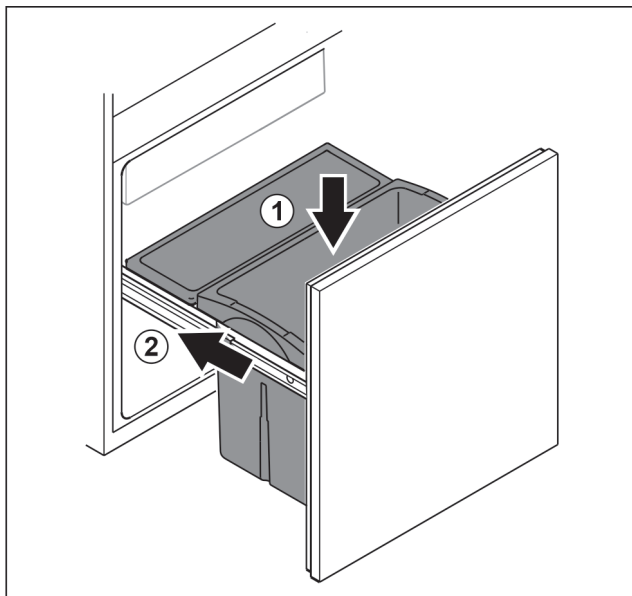


Fig. 99

- ▶ Umetnite ladicu s gornje strane. Fig. 99 (1)
- ▶ Gurnite izvlačnu kutiju. Fig. 99 (2)

8.11 Držak boca

8.11.1 Upotreba držača za bode

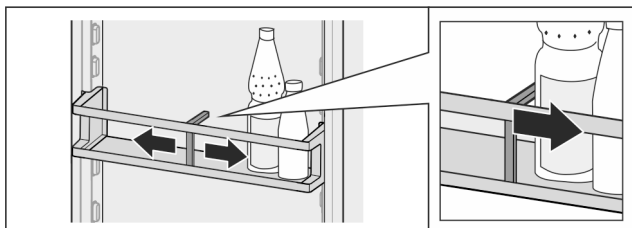


Fig. 100

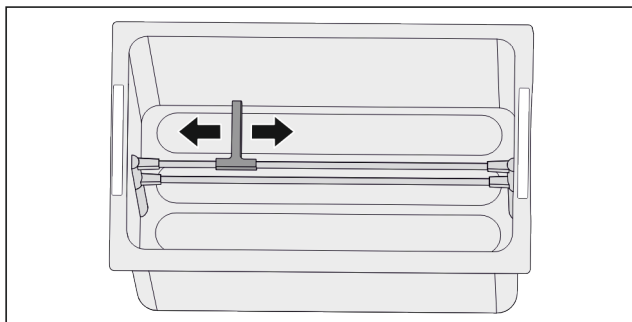


Fig. 101 *

- ▶ Držak za boce povucite uz boce.
- ▷ Boce se neće prevrtati.

8.11.2 Vađenje držača za boce

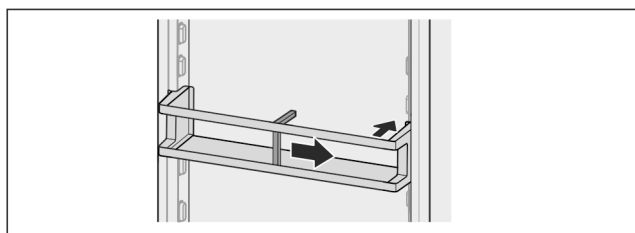


Fig. 102

- ▶ Držak za bode pogurnite desno do ruba.
- ▶ Izvadite ga prema otraga.

9 Održavanje

9.1 Filtar s aktivnim ugljenom FreshAir

Filtar s aktivnim ugljenom FreshAir nalazi se u pretincu iznad ventilatora.

Jamči optimalnu kvalitetu zraka.

- ❑ Mijenjajte filtir s aktivnim ugljenom svakih 6 mjeseci.
U slučaju aktiviranog podsjetnika poruka u prikazu zahtijeva zamjenu.
- ❑ Filtir s aktivnim ugljenom može se zbrinjavati preko uobičajenog kućnog otpada.

Uputa

Filtir s aktivnim ugljenom FreshAir možete kupiti u trgovini kućanskih aparata Liebherr-Hausgeräte na stranici home.liebherr.com/shop/de/deu/zubehor.html.

9.1.1 Vađenje filtra s aktivnim ugljenom FreshAir

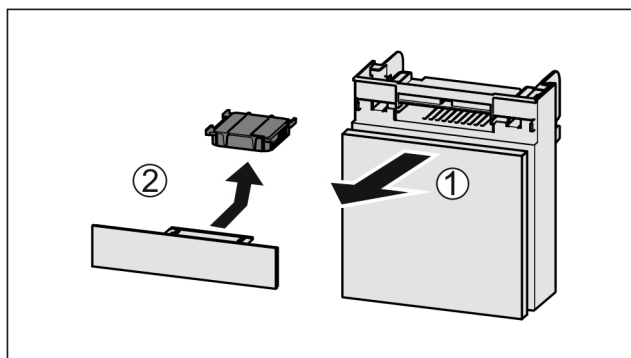


Fig. 103

- ▶ Pretinac izvucite Fig. 103 (1) prema naprijed.
- ▶ Izvadite filtir s aktivnim ugljenom Fig. 103 (2).

9.1.2 Umetanje filtra s aktivnim ugljenom FreshAir

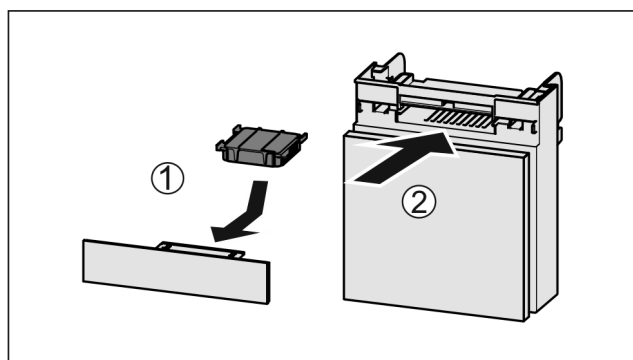


Fig. 104

- ▶ Umetnite filtir s aktivnim ugljenom kao što je prikazano na slici Fig. 104 (1).
- ▷ Filtir s aktivnim ugljenom će se uglaviti.
Kada je filtir s aktivnim ugljenom usmjeren prema dolje:
- ▶ Umetnite pretinac Fig. 104 (2).
- ▷ Filtir s aktivnim ugljenom sada je spreman za rad.

9.2 Rastavljanje/montaža sustava za izvlačenje

9.2.1 Napomene za rastavljanje

Neke sustave za izvlačenje možete rastaviti radi čišćenja. Vaš uređaj može imati različite sustave za izvlačenje.

Sljedeći sustavi za izvlačenje mogu se ili ne mogu rastaviti:

| Sustav za izvlačenje | može se rastaviti / ne može se rastaviti |
|----------------------------------|--|
| Potpuno izvlačenje* | ne može se rastaviti* |
| Djelomično izvlačenje hladnjaka* | ne može se rastaviti* |
| Izvlačna kutija | može se rastaviti (pogledajte 9.2.2 Izvlačna kutija) |

9.2.2 Izvlačna kutija

Rastavljanje sustava za izvlačenje

Osigurajte da su ispunjeni sljedeći uvjeti:

- Ladica je izvađena. (pogledajte 8.10 Izvlačna kutija)

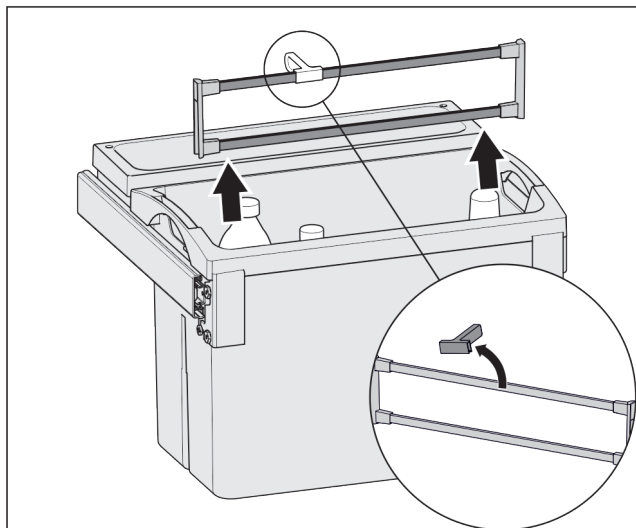
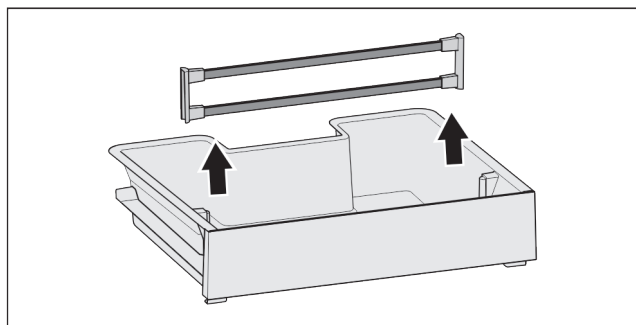


Fig. 105

- ▶ Skinite pridržne dijelove kao što je prikazano na slici.

Montaža sustava za izvlačenje

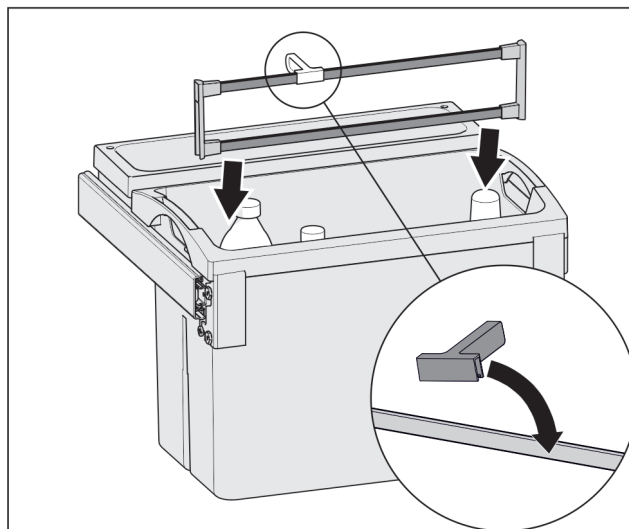
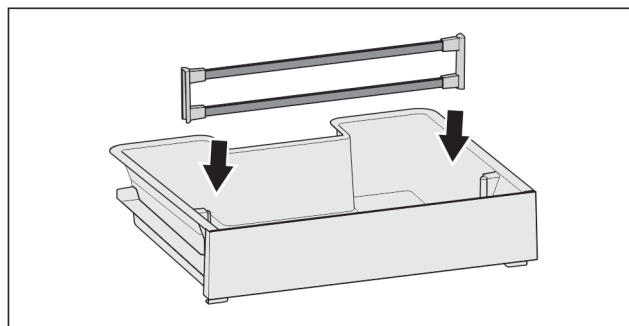


Fig. 106

- ▶ Montirajte pridržne dijelove kao što je prikazano na slici.

9.3 Odleđivanje uređaja



UPOZORENJE

Nepravilno odmrzavanje uređaja!

Ozljede i oštećenja.

- ▶ Za ubrzanje odmrzavanja upotrebljavajte samo mehanička pomagala ili druga sredstva koja je preporučio proizvođač.
- ▶ Ne upotrebljavajte električne grijače ili parne čistače, otvoreni plamen ili sprejeve za odmrzavanje.
- ▶ Led ne uklanjajte oštrim predmetima.

Odleđivanje je automatski. Voda od otapanja otječe kroz ispusni otvor i isparava.

Kapljice vode ili tanak sloj mraza ili leda na stražnjoj stijenci funkcijski su uvjetovani i potpuno normalni. Ne treba ih uklanjati.

- ▶ Redovito čistite ispusni otvor. (pogledajte 9.4 Čišćenje uređaja)

9.4 Čišćenje uređaja

9.4.1 Priprema



UPOZORENJE

Opasnost električnog udara!

- ▶ Izvucite utikač hladnjaka ili prekinite dovod električne energije.



UPOZORENJE

Opasnost od požara

► Nemojte oštetiti rashladni cirkulacijski krug.

► Ispraznite uređaj.

► Izvucite mrežni utikač.

-ili-

► Aktivirajte CleaningMode. (pogledajte CleaningMode)

9.4.2 Čišćenje unutrašnjosti

POZOR

Nestručno čišćenje!

Oštećenja uređaja.

► Upotrebljavajte isključivo mekane krpe za čišćenje i univerzalna sredstva za čišćenje.

► Nemojte koristiti spužve ili čeličnu vunu koji grebu.

► Nemojte koristiti oštra sredstva za čišćenje ili sredstva koja grebu, sadrže pijesak, klorid ili kiseline.

► Plastične površine: ručno očistite mekom, čistom krpom i mlakom vodom s malo deterdženta.

► Metalne površine: ručno očistite mekom, čistom krpom i mlakom vodom s malo deterdženta.

► Ispusni otvor: naslage uklonite tankim pomagalom, npr. štapićima za uho.

9.4.3 Čišćenje opreme

POZOR

Nestručno čišćenje!

Oštećenja uređaja.

► Upotrebljavajte isključivo mekane krpe za čišćenje i univerzalna sredstva za čišćenje.

► Nemojte koristiti spužve ili čeličnu vunu koji grebu.

► Nemojte koristiti oštra sredstva za čišćenje ili sredstva koja grebu, sadrže pijesak, klorid ili kiseline.

Čišćenje mekanom, čistom krpom i mlakom vodom s malo deterdženta:

- Police u vratima
- Polica
- Djeljiva polica
- Poklopac Fruit & Vegetable-Safe
- Ladica
- Promjenjiva polica za boce

Čišćenje vlažnom krpom:

- Teleskopske drške
- Pozor: Mazivo u prohodima služi za podmazivanje i ne smije se odstranjivati!

Pranje u perilici do 60 °C:

- Police u vratima
- Držač boca
- Pridržni dio djeljiva polica za odlaganje
- Posuda za kockice leda
- Rastavite opremu: vidi pojedina poglavlja.
- Očistite opremu.

9.4.4 Nakon čišćenja

- Krpom suho obrišite uređaj i dijelove opreme.
- Priključite i uključite uređaj.
- Redovito ponavljajte čišćenje.

10 Korisnička podrška

10.1 Tehnički podaci

| Temperaturno područje | |
|-----------------------|---------------|
| Hlađenje | 3 °C do 9 °C |
| Podrumski pretinac | 6 °C do 14 °C |

| Maksimalna količina za zamrzavanje / 24 h | |
|---|---|
| Pretinac za zamrzavanje | vidi označnu pločicu pod »Kapacitet zamrzavanja .../24 h« |

| Maksimalna dimenzija lima za pečenje | |
|--------------------------------------|--------|
| Širina | 466 mm |
| Dubina | 386 mm |
| Visina | 50 mm |

| Rasvjeta | | |
|---|-------|------------|
| Razred energetske učinkovitosti ¹ | Izvor | svjetlosti |
| Ovaj proizvod sadržava izvor svjetlosti ili više njih razreda energetske učinkovitosti G. | LED | |

¹ Uređaj može imati izvore svjetlosti različitih razreda energetske učinkovitosti. Naveden je najniži razred energetske učinkovitosti.

10.2 Zvukovi tijekom rada uređaja

Uređaj tijekom rada stvara različite zvukove.

- Ako je **učinak hlađenja** niži, uređaj štedi energiju, ali radi dulje. Glasnoća je **niža**.
- Ako je **učinak hlađenja** veći, namirnice se brže rashlađuju. Glasnoća je **viša**.

Primjeri:

- aktivirane funkcije (pogledajte 7.2 Funkcije uređaja)
- ventilator radi
- svježe umetnute namirnice
- visoka temperatura okoline
- dugo otvorena vrata

| Zvuk | Moguć uzrok | Vrsta zvuka |
|-----------------------|---|----------------------------|
| Grgotanje i žuborenje | Rashladno sredstvo teče kružnim tokom hlađenja. | normalan zvuk tijekom rada |
| Hučanje i šištanje | Rashladno sredstvo uštrcava se u kružni tok hlađenja. | normalan zvuk tijekom rada |
| Brujanje | Uređaj hladi namirnice. Glasnoća ovisi o učinku hlađenja. | normalan zvuk tijekom rada |
| Zvukovi srkanja | Vrata s prigušivačem se otvaraju i zatvaraju. | normalan zvuk tijekom rada |
| Zujanje i šuškanje | Ventilator radi. | normalan zvuk tijekom rada |
| Klikanje | Komponente se uključuju i isključuju. | normalan zvuk uklapanja |

| Zvuk | Moguć uzrok | Vrsta zvuka |
|----------------------|----------------------------------|-------------------------|
| Zujanje ili brujanje | Ventili ili zaklopke su aktivni. | normalan zvuk uklapanja |

| Zvuk | Moguć uzrok | Vrsta zvuka | Uklanjanje |
|-----------|--|-------------|---|
| Vibracije | Neprikladna ugradnja | Zvuk greške | Provjerite ugradnju. Izravnajte uređaj. |
| Zveckanje | Oprema, predmeti u unutrašnjosti uređaja | Zvuk greške | Pričvrstite dijelove opreme. Ostavite razmak između dijelova. |

10.3 Tehničke smetnje

Vaš uređaj je konstruiran i proizveden tako da su osigurani funkcijska sigurnost i dug vijek trajanja. Ako pri korištenju dođe do smetnji, provjerite radi li se o smetnji zbog greške korisnika. U tom slučaju moramo vam i tijekom jamstvenog razdoblja zaračunati troškove popravka.

Sljedeće smetnje možete sami ukloniti.

10.3.1 Funkcija uređaja

| Kvar | Uzrok | Uklanjanje |
|--|---|--|
| Uređaj ne radi. | → Uređaj nije uključen. | ▶ Uključite uređaj. |
| | → Mrežni utikač ne ispravno utaknut u utičnicu. | ▶ Provjerite mrežni utikač. |
| | → Osigurač utičnice nije ispravan. | ▶ Provjerite osigurač. |
| | → Ispad struje | ▶ Držite uređaj zatvorenim. ▶ Zaštitite namirnice: Odozgo na živežne namirnice stavite rashladne uloške ili upotrijebite drugi hladnjak ako struje nema duže vrijeme. ▶ Odmrznute živežne namirnice nemojte ponovo zamrzavati. |
| | → Električni utikač nije ispravno utaknut u utičnicu. | ▶ Provjerite električni utikač. |
| Temperatura nije dovoljno niska. | → Vrata uređaja nisu dobro zatvorena. | ▶ Zatvorite vrata uređaja. |
| | → Prozračivanje i odzračivanje nije dovoljno. | ▶ Oslobodite i očistite ventilacijske rešetke. |
| | → Temperatura okoline je previsoka. | ▶ Rješenje problema: (pogledajte 1.4 Područje upotrebe uređaja) |
| | → Uređaj je otvaran prečesto ili predugo. | ▶ Pričekajte hoće li se potrebna temperatura ponovno sama namjestiti. Ako ne, obratite se servisnoj službi. (pogledajte 10.4 Servisna služba) |
| | → Temperature je pogrešno namještena. | ▶ Namjestite temperaturu na nižu i provjerite nakon 24 sata. |
| | → Uređaj je preblizu izvoru topline (štednjak, grijanje itd.). | ▶ Promijenite lokaciju uređaja ili izvora topline. |
| | → Uređaj nije ispravno ugrađen u nišu. | ▶ Provjerite je li uređaj ispravno ugrađen, a vrata se ispravno zatvaraju. |
| Brtva vrata je neispravna ili je treba zamijeniti iz drugih razloga. | → Brtva vrata može se zamijeniti. Možete je zamijeniti bez dodatnog pomoćnog alata. | ▶ Obratite se servisnoj službi. (pogledajte 10.4 Servisna služba) |
| Uređaj je zaleđen ili se stvara kondenzacija. | → Brtva vrata može skliznuti iz utora. | ▶ Provjerite ispravnu učvršćenost brtve vrata u utoru. |
| Kod okolne temperature niže od 18 °C uređaj je na unutarnjoj površini desne bočne | → To je potrebno zbog funkcija. | ▶ To je normalno. |

Isključivanje uređaja

| Kvar | Uzrok | Uklanjanje |
|--|-------|------------|
| stijenke hladnjaka na mjestima malo topao. | | |

10.3.2 Oprema

| Kvar | Uzrok | Uklanjanje |
|---------------------------------|---|---|
| Unutarnja rasvjeta ne svijetli. | → Uređaj nije uključen. | ▶ Uključite uređaj. |
| | → Vrata su bila otvorena dulje od 15 minuta. | ▶ Unutarnja rasvjeta automatski će se isključiti nakon oko 15 minuta kad su vrata otvorena. |
| | → LED rasvjeta je neispravna ili je poklopac oštećen. | ▶ Obratite se servisnoj službi. (pogledajte 10.4 Servisna služba) |
| Zamrzivač se ne može zatvoriti. | → Zaključavanje je uglavljeno kada su vrata otvorena. | ▶ Ponovo pritisnite ručku. |

10.4 Servisna služba

Najprije provjerite možete li sami ukloniti kvar (pogledajte 10 Korisnička podrška). Ako ne možete, obratite se servisnoj službi.

Adresu ćete pronaći u priloženoj brošuri »Servis tvrtke Liebherr« ili na stranici home.liebherr.com/service.



UPOZORENJE

Nestručan popravak!
Ozljede.

- ▶ Popravke i zahvate na uređaju i priključnom mrežnom vodu, koji nisu izričito navedeni u (pogledajte 9 Održavanje), smije vršiti samo servisna služba.
- ▶ Oštećene kabele za mrežni priključak smiju mijenjati samo proizvođač ili njegov servisna službe odnosno slično kvalificirana osoba.
- ▶ Kod uređaja s IEC utikačem zamjenu smije izvršiti kupac.

10.4.1 Kontakt sa servisnom službom

Provjerite imate li sljedeće informacije o uređaju:

- Naziv uređaja (model i indeks)
- Servisni br. (servis)
- Serijski broj (S br.)

▶ Otvorite informacije o uređaju na zaslonu. (pogledajte Informacije o uređaju)

-ili-

- ▶ Pogledajte informacije o uređaju na označnoj pločici. (pogledajte 10.5 Označna pločica)
- ▶ Zabilježite informacije o uređaju.
- ▶ Obavijestite servisnu službu: Opišite grešku i predajte informacije o uređaju.
- ▷ Time ćete omogućiti brz i točan servis.
- ▶ Sljedite daljnje upute servisne službe.

10.5 Označna pločica

Označna pločica se nalazi iza ladica s unutarnje strane uređaja.

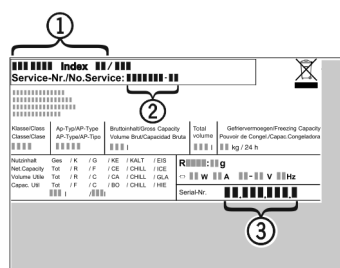


Fig. 107

- (1) Naziv uređaja
- (2) Servisni br.
- (3) Serijski br.

▶ Očitajte informacije s označne pločice.

11 Isključivanje uređaja

- ▶ Ispraznite uređaj.
- ▶ Isključite uređaj. (pogledajte Isključivanje i uključivanje uređaja)
- ▶ Izvucite mrežni utikač iz utičnice.
- ▶ Po potrebi odvojite utikač za hladnjak: Izvucite utikač za hladnjak iz utikača uređaja i istodobno ga pomikajte ulijevo i udesno.
- ▶ Očistite uređaj. (pogledajte 9.4 Čišćenje uređaja)
- ▶ Ostavite otvorena vrata kako ne bi nastali neugodni mirisi.

12 Zbrinjavanje

12.1 Priprema uređaja za zbrinjavanje



Li-Ion

Tvrtka Liebherr upotrebljava u nekim uređajima baterije. Zbog zaštite okoliša zakonodavac je u EU-u obvezao krajnjeg korisnika da te baterije izvadi prije zbrinjavanja starih uređaja. Ako vaš uređaj sadržava baterije, na uređaju postoji odgovarajuća napomena.

Svjetiljke U slučaju da svjetiljke možete sami izvaditi, a da ih ne uništite, i njih demontirajte prije zbrinjavanja.

- ▶ Stavite uređaj izvan pogona.
- ▶ Ako je moguće: demontirajte svjetiljke a da ih ne oštetite.

12.2 Ekološko zbrinjavanje uređaja



Uređaj još sadrži vrijedne materijale i treba ga zbrinuti odvojeno od ostalog otpada u naselju.

Svjetiljke Demontirane svjetiljke zbrinite putem odgovarajućih sabirnih sustava.

Za Njemačku: Uređaj možete besplatno zbrinuti u spremnicima za prikupljanje razreda 1 u lokalnim reciklažnim dvorištima. Pri kupnji novog hladnjaka/zamrzivača i prodajne površine > 400 m² trgovina će i besplatno preuzeti vaš stari uređaj.



UPOZORENJE

Curenje rashladnog sredstva i ulja!

Požar. Postojeće rashladno sredstvo ekološki je prihvatljivo, ali i zapaljivo. Postojeće ulje također je zapaljivo. Rashladno sredstvo i ulje koji cure mogu se zapaliti ako dosegnu odgovarajuće visoku koncentraciju i dođu u dodir s vanjskim izvorom topline.

► Nemojte oštetiti cijevne vodove kružnog toka rashladnog sredstva i kompresora.

- Pogledajte napomene o transportu uređaja.
- Odvezite uređaj bez oštećenja.
- Zbrinite baterije, svjetiljke i uređaj prema prethodno navedenim specifikacijama.



home.liebherr.com/fridge-manuals

HR ugradbeni hladnjak s izvlačnim pretincem

Datum izdanja: 20240729

Indeks br. artikla: 7088445-00

Liebherr-Hausgeräte GmbH
Memminger Straße 77-79
88416 Ochsenhausen
Deutschland