
RBsdc 525i

Volně stojící chladnička s BioFresh
○ Prime

LIEBHERR

volně stojící spotřebič



volně stojící spotřebič

LIEBHERR

RBsdc 525i

Volně stojící chladnička s BioFresh

Prime



← 60 →



Energetická třída	
Spotřeba energie za 365 dní/24 h	108 / 0,295 kWh ¹
Celkový objem	386 l ²
Objem	Chladnička: 245,8 l / Oddíl BioFresh: 140,9 l
Total net	keine Auspielung
Hlučnost / Třída hlučnosti	33 dB(A) / B, SuperSilent
Klimatická třída	SN-T (+10 °C Do +43 °C)
Frekvence / napětí	50-60 Hz / 220-240 V~
Příkon	1,2 A
Dveře / boční stěny	Nerezová ocel / Stříbrné
Vnější rozměry v cm (V / Š / H)	185,5 / 59,7 / 67,5 ³
Ovládací prvky	
Typ ovládání	2,4" TFT displej barevný za dveřmi, Touch- & Swipe Digitální ukazatel teploty pro oddíl: chladnička a BioFresh
Rozhraní	SmartDeviceBox: zahrnutý
Alarm dveří	vizuální a akustický
Chladicí část	
Ventilátor	PowerCooling s FreshAir Filtrem s aktivním uhlím
Materiál dveřních poliček	Úložné police Premium GlassLine s posuvnými fixátory lahví, dveřní VarioBox, variabilní zásobník na vejce, dóza na máslo
VarioSafe	Ano
Polička na láhve	Integrovaná police na lahve
Osvětlení	Světelný panel na obou stranách LED osvětlení BioFresh
Počet zásuvek BioFresh	3 BioFresh boxy na SoftTelescopic, 2 Fruit & Vegetable-Safes, 1 Meat & Dairy-Safe
Přednosti vybavení	
Dveřní zarážka	Vpravo zaměnitelné
Výměnná těsnění dveří	Ano
EAN	4016803130697

¹ Aby byla dosažena deklarovaná spotřeba energie, musí být použity k přístroji přiložené distanční prvky. Tím se zvětší hloubka přístroje asi o 1,5 cm. Přístroj je plně funkční i bez použití distančních prvků, má ale nepatrně větší spotřebu energie.

² V souladu s nařízením EU 2019/2016 zobrazujeme celkový objem prostoru jako celé číslo (zaokrouhlené) a objem prostoru mrazicího prostoru a prostoru pro uchovávání čerstvých potravin s jedním desetinným místem.

Funkce

**Příhrádka na ovoce a zeleninu**

Křupavý salát nebo jahody: Nejcitlivější potraviny si zaslouží zvláštní místo, aby zůstaly déle čerstvé: Příhrádka BioFresh. V příhrádce na ovoce a zeleninu se teplota blíží 0 °C. V kombinaci s vlhkostí vzduchu, která v této příhrádce převládá, a díky jejímu těsnému uzavření je zde nebalenému ovoci a zelenině obzvláště dobře. Nemusíte nic nastavovat.

**Příhrádka na maso a mléčné výrobky**

Chtěli byste, aby delikátní telecí filé nebo čerstvé mléko zůstalo čerstvé co nejdéle? O to se postarají příhrádka BioFresh: V příhrádce na maso a mléčné výrobky se teplota blíží 0 °C – ideální podmínky pro skladování i těch nejcitlivějších potravin. A to nejlepší: Všechno je z výroby perfektně nastaveno k okamžitému použití – pro delší čerstvost.

**Integrovaný SmartDeviceBox**

Váš Liebherr je v kuchyni – ale pokud chcete, může být také kdykoli na internetu: Integrovaný SmartDeviceBox otevírá dveře všem výhodám Smart Home. Jednoduše zastrčte do zásuvky, zapněte a připojte svůj Liebherr k síti přes WLAN.

**LightTower**

Optimálně osvětlený vnitřní prostor vás potěší: Světla LightTower ukáží potraviny v tom nejlepším světle a jsou umístěna tak, aby osvětlila vždy celou plochu vaší plné chladničky. Jelikož jsou světla LightTower integrována do bočních stěn, zůstane navíc dostatek prostoru pro vaše potraviny.

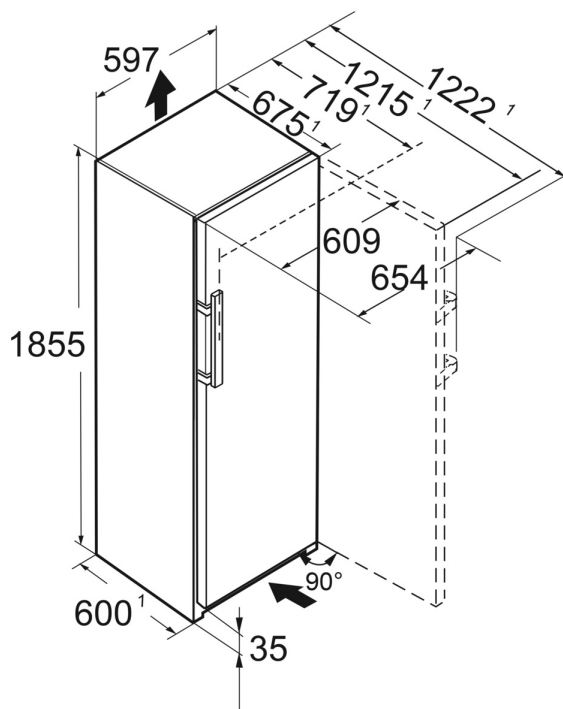
**Displej Touch & Swipe**

Váš Liebherr vás bude poslouchat na pokyn prstu: Díky displeji Touch & Swipe budete svoji chladničku obsluhovat intuitivně a velmi snadno. Funkce, jako „SuperCool“, jednoduše zvolíte klepnutím a přejetím prstem na barevném displeji. Stejně snadno můžete regulovat teplotu. Co když displej právě neovládáte? Pak vám bude ukazovat skutečnou teplotu.

**SmartSteel**

Díky povrchu SmartSteel se puristický design spotřebiče skvěle hodí do každé kuchyně. Horizontální lak zvýrazňuje nerezovou ocel a dodává jí hedvábný lesk a příjemný omak. Speciální povrchová úprava minimalizuje stopy otisků prstů a dodává povrchu odolnost proti poškrábání. Nic tak neruší vysoce kvalitní exteriér.

Technický výkres



Výrobky a jejich údaje jsou inscenovány pro reklamní účely. Přestože je vynaloženo veškeré úsilí na zajištění správnosti všech údajů a informací v tomto letáku, společnost Liebherr si vyhrazuje právo na změny bez předchozího upozornění. Pokud jsou skutečné rozměry, technické údaje a výkon spotřebiče rozhodující, doporučujeme vám, abyste se seznámili s návodem k instalaci, který je přiložen k danému spotřebiči. Společnost Liebherr neručí za případné škody. (15.12.2023)

