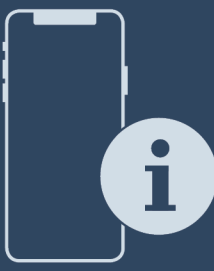


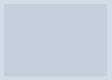


Navodila za uporabo

Quality, Design and Innovation



home.liebherr.com/fridge-manuals



LIEBHERR

Vsebina

1	Kratek opis aparata.....	3
1.1	Obseg dobave.....	3
1.2	Pregled aparata in opreme.....	3
1.3	Posebna oprema.....	3
1.4	Področje uporabe naprave.....	4
1.5	Emisije hrupa aparata.....	4
1.6	Skladnost.....	4
1.7	Snovi SVHC v skladu z Uredbo REACH.....	4
2	Splošni varnostni napotki.....	4
3	Način delovanja zaslona Touch.....	6
3.1	Krmarjenje in razlaga simbolov.....	6
3.2	Meniji.....	7
3.3	Način spanja.....	7
4	Zagon.....	7
4.1	Pogoji za postavitve.....	7
4.2	Mere aparata.....	8
4.3	Transportiranje aparata.....	8
4.4	Razpakiranje naprave.....	9
4.5	Priključitev napeljave omrežnega priključka.....	9
4.6	Montaža varovala pred prevrnitvijo.....	9
4.7	Postavitev naprave.....	9
4.8	Poravnavanje naprave.....	10
4.9	Postavitve več naprav.....	10
4.10	Po postavitvi.....	10
4.11	Odstranjevanje embalaže v odpadke.....	10
4.12	Zamenjava tečajev vrat.....	10
4.13	Izravnava vrat.....	16
4.14	Priključitev naprave.....	16
4.15	Vklop naprave (prvi zagon).....	17
4.16	Vstavljanje opreme.....	17
4.17	Vmesna rešetka.....	18
5	Skladiščenje.....	18
5.1	Nasveti za shranjevanje.....	18
6	Upravljanje.....	18
6.1	Elementi za upravljanje in prikaz.....	18
6.1.1	Prikaz stanja.....	18
6.1.2	Prikazni simboli.....	18
6.1.3	Zvočni signali.....	19
6.2	Funkcije naprave.....	19
6.2.1	Napotki za funkcije naprave.....	19
6.2.2	Vklop in izklop naprave.....	19
6.2.3	Temperatura.....	19
6.2.4	Snemanje temperature.....	20
6.2.5	Osvetlitev.....	20
6.2.6	Zaščita dostopa do nastavitvenega menija.....	20
6.2.7	Kode za dostop.....	21
6.2.8	Opomnik za interval vzdrževanja.....	22
6.2.9	Jezik.....	22
6.2.10	Temperaturna enota.....	23
6.2.11	Svetlost zaslona.....	23
6.2.12	Alarm Sound.....	23
6.2.13	Key Sound.....	23
6.2.14	Povezava WLAN.....	24
6.2.15	Povezava LAN.....	25
6.2.16	Podatki o napravi.....	26
6.2.17	Obratovne ure.....	26
6.2.18	Programska oprema.....	26
6.2.19	Odtajanje.....	26
6.2.20	Umerjanje senzorja.....	27
6.2.21	Alarm za temperaturo.....	27
6.2.22	Alarm na vratih.....	28
6.2.23	Svetlobni alarm.....	29
6.2.24	Simulacija alarma.....	29
6.2.25	Posredovanje alarma.....	30
6.2.26	Demonstracijski način.....	30
6.2.27	Ponastavitev na tovarniške nastavitve.....	31
6.3	Sporočila.....	31
6.3.1	Opozorila.....	31

6.3.2	Opomniki.....	33
7	Oprema.....	34
7.1	Varnostna ključavnica.....	34
7.2	Senzorji.....	34
7.3	Vmesniki.....	34
8	Vzdrževanje.....	35
8.1	Načrt vzdrževanja.....	35
8.2	Odtajanje naprave.....	36
8.3	Čiščenje aparata.....	36
9	Pomoč strankam.....	37
9.1	Tehnični podatki.....	37
9.2	Tehnične napake.....	37
9.3	Servisna služba.....	38
9.4	Tipska ploščica.....	38
10	Prenehanje obratovanja.....	38
11	Odstranjevanje.....	38
11.1	Aparat pripravite za odstranitev.....	38
11.2	Okolju prijazno odstranjevanje aparata.....	39
12	Dodatne informacije.....	39
13	Kratka navodila za vsakodnevno uporabo.....	41

Proizvajalec ves čas deluje v smeri nadaljnjega razvoja vseh tipov in modelov. Prosimo za razumevanje, ker si pridržujemo pravico do sprememb oblike, opreme in tehnike.

Simbol	Obrazložitev
	<p>Preberite navodila</p> <p>Pozorno preberite navodila v tem navodilu, da boste spoznali vse prednosti vašega novega aparata.</p>
	<p>Dodatne informacije na voljo na spletu</p> <p>Digitalna navodila z dodatnimi informacijami in v drugih jezikih so na voljo na spletu prek kode QR na sprednji strani teh navodil ali z vnosom servisne številke na naslovu home.liebherr.com/fridge-manuals.</p> <p>Servisna številka je navedena na tipski ploščici:</p>  <p style="text-align: right;"><i>Fig. Simbolična slika</i></p>
	<p>Preverjanje naprave</p> <p>Vse dele preverite, ali so utrpeli poškodbe med transportom. V primeru reklamacij se obrnite na trgovca ali na službo za stranke.</p>
	<p>Odstopanja</p> <p>Navodila so veljavna za več modelov, odstopanja so mogoča. Poglavja, ki veljajo samo za določene modele, so označena z zvezdico (*).</p>
	<p>Navodila za ravnanje in rezultati ravnanja</p> <p>Navodila za ravnanje so označena z ▶.</p> <p>Rezultati ravnanja so označeni z ▷.</p>
	<p>Videoposnetki</p> <p>Videoposnetki o aparatih so na voljo na kanalu YouTube za gospodinjske aparate Liebherr-Hausgeräte.</p>

Ta navodila za uporabo veljajo za:

- SFPvg 1402
- SFPvg 6501
- SFPvg 8401

1 Kratek opis aparata

1.1 Obseg dobave

Vse dele preverite, ali so utrpeli poškodbe med transportom. V primeru reklamacij se obrnite na trgovca ali na servisno službo. (glejte 9.3 Servisna služba)

Pošiljka se sestavlja iz naslednjih delov:

- Samostoječi aparat
- Oprema *
- Montažni material *
- Navodila za uporabo
- Servisna brošura
- Certifikat kakovosti *
- Omrežni kabel
- Komplet za pritrditev na steno

1.2 Pregled aparata in opreme

SFPvg 6501
SFPvg 8401

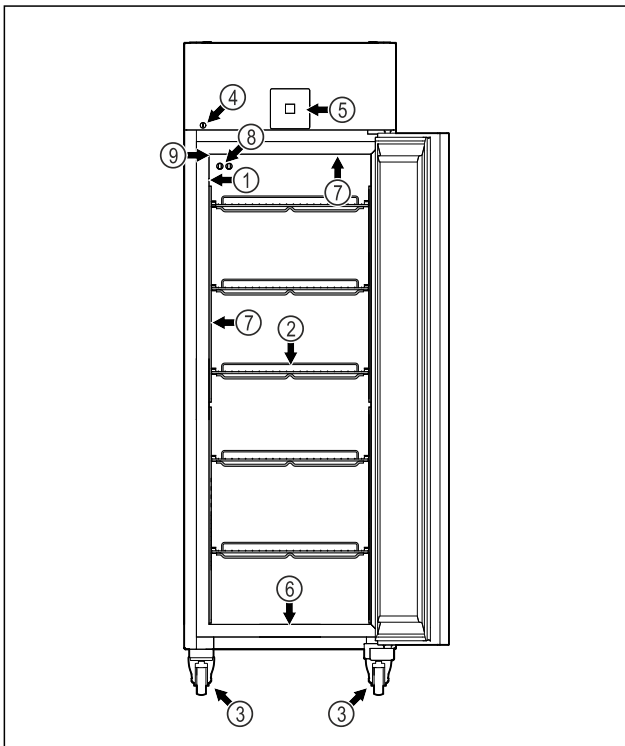


Fig. 1 Simbolična slika

- | | |
|---|---------------------------------------|
| (1) Tipska ploščica | (6) Odtočna odprtina za čistilno vodo |
| (2) Prekrivne rešetke | (7) Notranja osvetlitev * |
| (3) Nastavitvene noge/kolesca * | (8) Senzor P |
| (4) Ključavnica | (9) Uvodnica senzorjev |
| (5) Upravljalni elementi in prikazovalnik temperature | |

SFPvg 1402

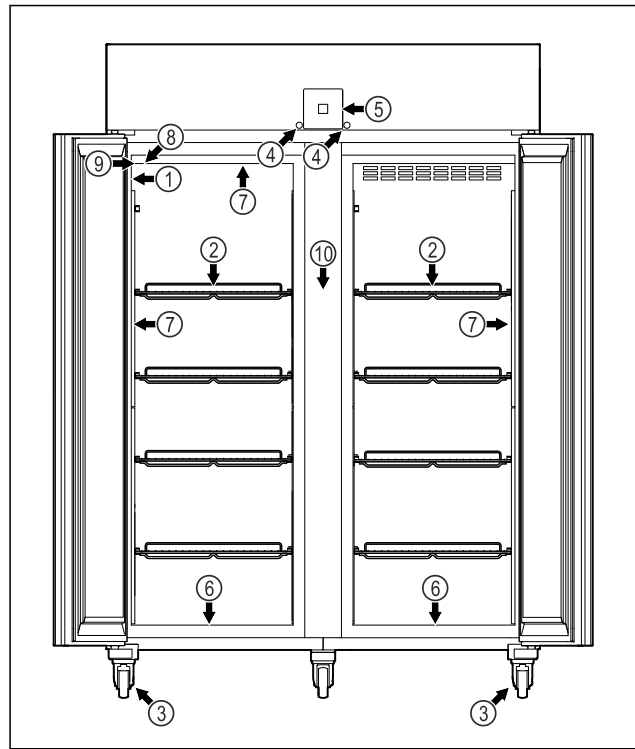


Fig. 2 Simbolična slika

- | | |
|---|---------------------------------------|
| (1) Tipska ploščica | (6) Odtočna odprtina za čistilno vodo |
| (2) Prekrivne rešetke | (7) Notranja osvetlitev * |
| (3) Nastavitvene noge/kolesca * | (8) Senzor P |
| (4) Ključavnica | (9) Uvodnica senzorjev |
| (5) Upravljalni elementi in prikazovalnik temperature | (10) Vmesna rešetka |

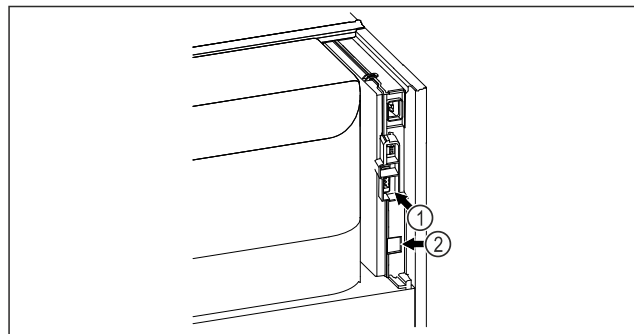


Fig. 3 Simbolična slika

- | | |
|------------------------------------|-----------------|
| (1) Brezpotencialni izhod za alarm | (2) Vmesnik LAN |
|------------------------------------|-----------------|

1.3 Posebna oprema

Nasvet

Pribor lahko kupite pri servisni službi (glejte 9.3 Servisna služba) in v trgovini Liebherr-Hausgeräte na spletni strani home.liebherr.com/shop/de/deu/zubehor.html.

Splošni varnostni napotki

SmartModule

V napravo je mogoče vgraditi modul SmartModule.

Pri tem gre za vmesnik za WLAN/LAN, ki omogoča vzpostavitev povezave med napravo in zunanjo dokumentacijskim in alarmnim sistemom, kot je npr. Liebherr SmartMonitoring.

Liebherr SmartMonitoring Dashboard ni na voljo v vseh državah. Razpoložljivost preverite s kodo QR ob vnosu svojega modela (glejte 6.2.14 Povezava WLAN).

Dodatno opremljanje s predali

Če hladilne/zamrzovalne naprave Liebherr dodatno opremito s predali, ki so namenjeni za skladiščenje temperaturno občutljivih materialov, npr. zdravila in hlajeno blago, ki jih je treba hladiti in morajo izpolnjevati določene zahteve standardov, je potrebna kvalifikacija za temperaturo. Dodatno opremljanje hladilnih/zamrzovalnih naprav Liebherr s predali lahko povzroči uničenje skladiščenega blaga ali poškodbe na skladiščnem blagu. Zaradi tega lahko dodatno opremljanje izvede samo pooblaščen ponudnik storitev proizvajalca hladilne/zamrzovalne naprave.

1.4 Področje uporabe naprave

Predvidena uporaba

Ta laboratorijski zamrzovalnik je namenjen za profesionalno skladiščenje izdelkov pri temperaturah med -9 °C in -30 °C.

Tipični izdelki za skladiščenje so raziskovalna poskusna zdravila, reagenti, laboratorijski inventar itd.

Pri skladiščenju temperaturno občutljivih snovi ali izdelkov je treba uporabiti neodvisen alarmni sistem, ki izvaja stalen nadzor. Ta alarmni sistem mora biti nastavljen tako, da lahko pristojna oseba takoj registrira vsako alarmno stanje, da se lahko izvede ustrezne ukrepe.

Predvidljiva napačna uporaba

Naprave ne uporabljajte za te namene:

- Shranjevanje in hlajenje:
 - kemično nestabilnih, gorljivih ali jedkih snovi
 - krvi, plazme ali drugih telesnih tekočin za namene infuzije, uporabe ali dodajanja v človeško telo.
- Uporaba v eksplozijsko ogroženih območjih.
- Uporaba na prostem ali v vlažnih območjih in območjih, izpostavljenih vodnim curkom.
- Uporaba v domačem okolju, pri čemer v takih okoljih ni mogoče zagotoviti ustrezne zaščite radijskih sprejemnikov.*

Nepredvidena uporaba aparata lahko privede do poškodb ali uničenja shranjenih živil.

Klimatski razredi

Klimatski razred, v katerega spada vaš aparat, je natisnjen na tipski ploščici.

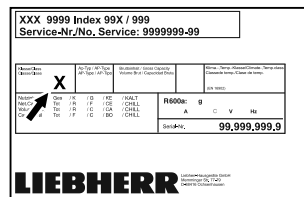


Fig. 4 Tipska ploščica

(X) Ta klimatski razred navaja, pri katerih temperaturah okolice lahko naprava varno deluje.

Klimatski razred (X)	Najv. temperatura prostora	Najv. rel. zračna vlaga
7	35 °C	75 %

Nasvet

Najnižja dovoljena temperatura prostora na mestu postavite je 10 °C.

Pri mejnih pogojih se lahko na steklenih vratih (glede na opremo) in stranicah začne nabirati kondenzat.

1.5 Emisije hrupa aparata

Z A vrednotena raven emisije zvočnega hrupa med delovanjem naprave je nižja od 70 dB(A) (reč. moč emisije 1 pW).

1.6 Skladnost

Tesnjenje krogotoka hladilnega sredstva je preizkušeno. Naprava ustreza zadevnim varnostnim predpisom.

Izjava EU o skladnosti	
Proizvajalec/izdajatelj:	LIEBHERR-HAUSGERÄTE LIENZ GMBH
Naslov:	A-9900 Lienz, Dr. Hans Liebherr Straße 1
Opisani izdelek je skladen s predpisi naslednjih evropskih direktiv in uredb:	(EU) 2019/2020, 2014/35/EU, 2014/30/EU, 2011/65/EU
Celotno besedilo izjave EU o skladnosti je na voljo na spletnem mestu:	www.liebherr.com

1.7 Snovi SVHC v skladu z Uredbo REACH

Kliknite to povezavo, če želite preveriti, ali vaš aparat vključuje snovi SVHC v skladu z Uredbo REACH home.liebherr.com/de/deu/de/liebherr-erleben/nachhaltigkeit/umwelt/scip/scip.html

2 Splošni varnostni napotki

Ta navodila za uporabo skrbno hranite, tako da jih lahko kadar koli znova preberete.

Če aparat izročite naslednjemu imetniku, mu izročite tudi navodila za uporabo.

Za pravilno in varno uporabo aparata pred uporabo skrbno preberite ta navodila za uporabo. Vedno upoštevajte navodila, varnostne napotke in opozorila, navedena v njih. Ti razdelki so pomembni za varno in brezhibno inštalacijo in uporabo aparata.

Nevarnosti za uporabnika:

- To napravo lahko uporabljajo samo strokovnjaki in laboratorijsko osebje, ki so bili usposobljeni za ta namen, in poznajo vse varnostne ukrepe za delo v laboratoriju. Otroci in osebe z omejenimi fizičnimi, čutnimi ali duhovnimi sposobnostmi oziroma pomanjkanjem izkušenj in znanja, te naprave ne smejo zagnati oziroma je uporabljati.
- Vtičnica mora biti lahko dostopna, da lahko napravo v skrajnem primeru hitro odklopite z električnega omrežja. Biti mora izven območja zadnjega dela naprave.
- Ko želite napravo izklopiti iz električnega omrežja, vedno primite za vtič. Ne vlecite za kabel.
- V primeru napake izvlecite vtič ali izključite varovalko.
- **OPOZORILO:** Ne poškodujte omrežnega priključnega voda. Naprave ne uporabljajte s poškodovano napeljavo.
- **OPOZORILO:** Večdelne vtičnice/razdelilniki in druge elektronske naprave (npr. halogenski transformatorji) ne smejo biti nameščeni in aktivirani na zadnji strani aparata.
- **OPOZORILO:** Poskrbite, da odprtine za prezračevanje v ohišju naprave ali vgradnem ohišju niso blokirane.
- Popravila in posege na aparatu lahko opravlja samo servisna služba ali drugi za to izšolani strokovnjaki.
- Napravo montirajte, priključite in odvrzite le v skladu z navodili.

Nevarnost požara:

- Vsebovano hladilno sredstvo (podatki na tipski ploščici) je okolju prijazno, a vnetljivo. Izhajajoče hladilno sredstvo se lahko vname.
 - **OPOZORILO:** Ne poškoduje hladilnega tokokroga.
 - V notranjosti aparata ne uporabljajte virov vžiga.

- **OPOZORILO:** V notranjosti hladilnika ne uporabljajte električnih naprav, ki jih proizvajalec ni priporočil.
- Če uhaja hladilno sredstvo: Odstranite odprt ogenj ali druge vire vžiga v bližini postavitve naprave. Prostor dobro prezračite. Obvestite servisno službo.
- Naprave ne uporabljajte v bližini eksplozivnih plinov.
- V bližini naprave ne hranite oz. postavljajte bencina ali drugih vnetljivih plinov in tekočin.
- V napravi ne uporabljajte eksplozivnih snovi, kot na primer vsebnikov aerosolov z vnetljivim pogonskim plinom. Takšna razpršila boste razpoznali po natisnjeni navedbi vsebine ali po simbolu za vnetljive snovi. Morebitno uhajajoči plini se lahko zaradi električnih podsklopov vnamejo.
- Prižgane sveče, svetilke in druge predmete z odprtim ognjem držite proč od aparata, da ne pride do vžiga.
- Alkoholne pijače in druge posode, ki vsebujejo alkohol, hranite trdno zaprte. Morebitno uhajajoč alkohol se lahko zaradi električnih podsklopov vname.

Nevarnost padca ali prevrnitve:

- **OPOZORILO:** Da bi se izognili nevarnosti zaradi nestabilnosti naprave, je treba aparat pritrditi skladno z navodili.
- Podstavkov, predalov, vrat itn. ne uporabljajte kot stopnico in se nanje ne naslanjajte.

Nevarnost omrzlin, občutka odrevenelosti in bolečin:

- Preprečujte daljši stik kože z mrzlo površino ali ohlajena/zamrznjena živila ali poskrbite za ustrezne zaščitne ukrepe, npr. nosite rokavice.

Nevarnost telesnih in materialnih poškodb:

- **OPOZORILO:** Za pospeševanje postopka odmrzovanja ne uporabljajte nobenih drugih mehanskih naprav ali sredstev, ki jih proizvajalec ni priporočil.
- **OPOZORILO:** Nevarnost telesnih poškodb zaradi električnega udara! Pod pokrovom se nahajajo deli, ki so pod napetostjo. LED notranjo osvetlitev lahko zamenja ali popravljata samo servisna služba ali za to šolano strokovno osebje.
- **OBVESTILO:** Naprava lahko obratuje le z originalno dodatno opremo proizvajalca ali opremo drugih ponudnikov, ki jo je odobril

Način delovanja zaslona Touch

proizvajalec. Uporabnik prevzema tveganje pri uporabi neoriginalne dodatne opreme.

Nevarnost stiska:

- Pri odpiranju in zapiranju vrat se ne dotikajte tečajev. Lahko ukleščite prste.

Usposobljenost strokovnega osebja:

Napravo lahko namestijo, preskušajo, vzdržujejo in zaganjajo samo strokovnjaki, ki se spoznajo na montažo, zagon in uporabo naprave.

Strokovnjaki so tiste osebe, ki zaradi svoje strokovne izobrazbe, znanja in izkušenj ter poznavanja zadevnih standardov lahko razsodijo o delih, ki so jim bila zaupana, ter taka dela izvajajo. Strokovnjaki morajo izmeti izobrazbo, usposabljanje in pravico za delo na stroju.

Simboli na aparatu:



Simbol se lahko nahaja na kompresorju. Nanaša se na olje v kompresorju in opozarja na naslednjo nevarnost: **Lahko je smrtno, če ga pogoltnete ali če vdre v dihalne poti.** Ta napotek je pomemben samo za recikliranje. V normalnem načinu ne obstaja nobena nevarnost.



OPOZORILO: Nevarnost požara/vnetljivi materiali. Simbol se nahaja na kompresorju in označuje nevarnost vnetljivih snovi. Nalepke ne odstranite.



Simbol boste našli na hrbtne strani naprave na območju alarmnega releja in ponazarja na to nevarnost: **Električni udar!** Tudi če je prekinjeno električno napajanje naprave, je v napravi lahko še vedno prisotna napetost. Nalepke ne odstranite.



Takšno ali podobno nalepko boste lahko našli na zadnji strani naprave. Opozarja na to, da so v vratih in/ali v ohišju vakuumski izolacijski paneli (VIP) ali perlitovi paneli. Ta napotek je pomemben samo za recikliranje. Nalepke ne odstranite.



OPOZORILO: Hladna površina! Dotikajte se jo samo s primerno zaščito za roke.

Takšno ali podobno nalepko boste lahko našli na napravi in kaže nevarnost ozeblin.

Upoštevajte opozorila in nadaljnje specifične napotke v drugih poglavjih:

	NEVARNOST	Označuje neposredno nevarno situacijo, katere posledica je lahko smrt ali težke telesne poškodbe, če je ne preprečite.
	OPOZORILO	Označuje nevarno situacijo, katere posledica je lahko smrt ali težke telesne poškodbe, če je ne preprečite.

	POZOR	Označuje nevarno situacijo, katere posledica so lahko lažje ali srednje telesne poškodbe, če je ne preprečite.
	OBVESTILO	Označuje nevarno situacijo, katere posledica je lahko materialna škoda, če je ne preprečite.
	Nasvet	Označuje uporabne napotke in namige.


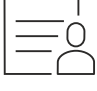
3 Način delovanja zaslona Touch

Napravo upravljate z zaslonom Touch. Z zaslonom Touch (v nadaljevanju imenovan »zaslon«) izbirate funkcije naprave, tako da se jih dotaknete. Če 10 sekund na zaslonu ne izvedete nobenega ukrepa, se ta preklopi nazaj v nadrejeni meni ali neposredno na prikaz stanja.

3.1 Krmarjenje in razlaga simbolov

Na slikah se uporablja različne simbole za krmarjenje z zaslonom. Ti simboli so opisani v preglednici v nadaljevanju.

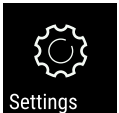

Simbol	Opis
	Pritisnite navigacijsko puščico naprej: V meniju se pomaknete za en korak naprej.
	Pritisnite navigacijsko puščico nazaj: V meniju se pomaknete za en korak nazaj.
	Pritisnite navigacijsko puščico nazaj za 3 sekunde: V glavnem meniju ali iz nastavitvenega menija preklopite nazaj na prikaz stanja.
	Navigacijsko puščico pritisnite večkrat zapored: V meniju se pomaknete do zelene funkcije.
	Pritisnite simbol za potrditev: Aktiviranje/deaktiviranje funkcije. Odprite podmeni.
	Pritisnite simbol za potrditev v povezavi s simbolom za premik nazaj: Pomaknite se za eno raven menija nazaj.
	Puščica z uro: Do naslednjega prikaza na zaslonu traja več kot 10 sekund.
	Puščica z navedbo ure: Do naslednjega prikaza na zaslonu traja navedeni čas.

Simbol	Opis
	<p>Odprite simbol »nastavitveni meni«:</p> <p>Premaknete se do nastavitvenega menija in odprite nastavitveni meni.</p> <p>Če je potrebno: V nastavitvenem meniju se pomaknite do zelene funkcije.</p> <p>(glejte 3.2.1 Odprite nastavitveni meni)</p>
	<p>Odprite simbol »napredni meni«:</p> <p>Premaknete se do naprednega menija in odprite napredni meni.</p> <p>Če je potrebno: V naprednem meniju se pomaknite do zelene funkcije.</p> <p>(glejte 3.2.2 Odprite napredni meni)</p>
V 10 sekundah ni nobenega dejanja	Če 10 sekund na zaslonu ne izvedete nobenega ukrepa, se ta preklopi nazaj v nadrejeni meni ali neposredno na prikaz stanja.
Odprite vrata in jih znova zaprite	Če odprete vrata in jih takoj zopet zaprete, se prikaz preklopi naravnost nazaj na prikaz stanja.

Opomba: Slike zaslona so prikazane z angleškimi izrazi.

3.2 Meniji

Funkcije naprave so razporejene v različne menije.

Meni	Opis
Glavni meni	Ko napravo vklopite, se samodejno znajdete v glavnem meniju. Od tukaj se pomikate do najpomembnejših funkcij naprave, nastavitvenega menija in naprednega menija.
 Settings Nastavitveni meni	Nastavitveni meni vsebuje nadaljnje funkcije naprave za nastavljanje vaše naprave. (glejte 3.2.1 Odprite nastavitveni meni)
 HCM Napredni meni	Napredni meni vsebuje posebne funkcije naprave za nastavljanje vaše naprave. Dostop do razširjenega menija je zaščiten s številčno kodo 151 . (glejte 3.2.2 Odprite napredni meni)

3.2.1 Odprite nastavitveni meni

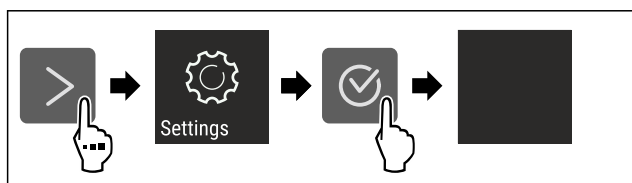


Fig. 5 Simbolična slika

- ▶ Izvedite korake, ki so prikazani na sliki.
- ▷ Nastavitveni meni je odprt.
- ▶ Če je potrebno: Pomaknite se do zelene funkcije.

3.2.2 Odprite napredni meni

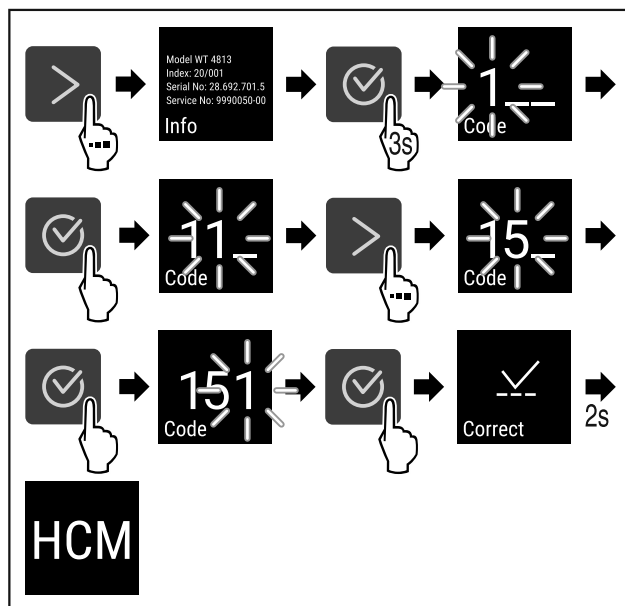


Fig. 6 Dostop s številčno kodo **151**

- ▶ Izvedite korake, ki so prikazani na sliki.
- ▷ Napredni meni je odprt.
- ▶ Če je potrebno: Pomaknite se do zelene funkcije.

3.3 Način spanja

Če se zaslona ne dotaknete 1 minuto, se preklopi način spanja. V načinu spanja je svetlost prikazovanja zatemnjena.

3.3.1 Izhod iz načina spanja

- ▶ Pritisnite katero koli tipko za krmarjenje.
- ▷ Način spanja se konča.

4 Zagon

4.1 Pogoji za postavitve



OPOZORILO

Nevarnost požara zaradi vlage!
Če deli, ki so pod napetostjo, ali omrežni priključki postanejo vlažni, lahko pride do kratkega stika.

- ▶ Aparat je narejen za uporabo v zaprtih prostorih. Aparata ne postavljajte na prosto ali na vlažna območja in na območja, kjer škropi voda.

4.1.1 Mesto postavitve



OPOZORILO

Uhajanje hladilnega sredstva in olja!
Požar. Vsebovano hladilno sredstvo je okolju prijazno, a vnetljivo. Vsebovano olje je vnetljivo. Uhajavo hladilno sredstvo in olje se lahko v primeru večje koncentracije in v stiku z zunanjim virom toplote vnameta.

- ▶ Ne poškodujte cevi obtoka hlajenja in kompresorja.

- Naprave ne postavljajte na mesta, ki so neposredno izpostavljena sončnim žarkom, poleg štedilnika, poleg ogrevalnih in podobnih naprav.
- Optimalni kraj za postavitve je suh in dobro prezračen prostor.

Zagon

- Če bo naprava stala v zelo vlažnem okolju, lahko na zunanji strani aparata nastaja kondenzat. Vedno pazite na dobro prezračevanje in odzračevanje v prostoru!
- Več kot je hladilnega sredstva v aparatu, tem večji mora biti prostor, v katerem je aparat postavljen. V premajhnih prostorih lahko ob puščanju nastane gorljiva mešanica plina in zraka. Prostor, v katerega boste postavili napravo, mora imeti za vsakih 8 g hladilnega sredstva prostornino vsaj 1 m³. Podatki o vsebovanem hladilnem sredstvu se nahajajo na nazivni ploščici v notranjosti naprave.
- Tla na kraju postavitve morajo biti vodoravna in ravna.
- Mesto postavitve mora imeti zadostno nosilnost za težo naprave, vključno z največjo dovoljeno napolnjenostjo. (glejte 9.1 Tehnični podatki)
- Uporaba v eksplozijsko ogroženih območjih ni dovoljena.

4.1.2 Električni priključek



OPOZORILO

Nevarnost požara zaradi nepravilne postavitve!

Če se električni kabel ali vtič dotika hrbtne strani aparata, lahko vibracije aparata poškodujejo omrežni kabel ali vtič tako, da pride do kratkega stika.

- ▶ Ko postavljate aparat, pazite, da pod aparatom ni ukleščen omrežni kabel.
- ▶ Napravo namestite tako, da se je vtiči ali električni kabli ne dotikajo.
- ▶ V vtičnice na hrbtne strani aparata ne priključujte nobenega drugega aparata.
- ▶ Večdelne vtičnice/razdelilniki in druge elektronske naprave (npr. halogenski transformatorji) **ne** smejo biti nameščeni in aktivirani na zadnji strani aparata.

4.2 Mere aparata

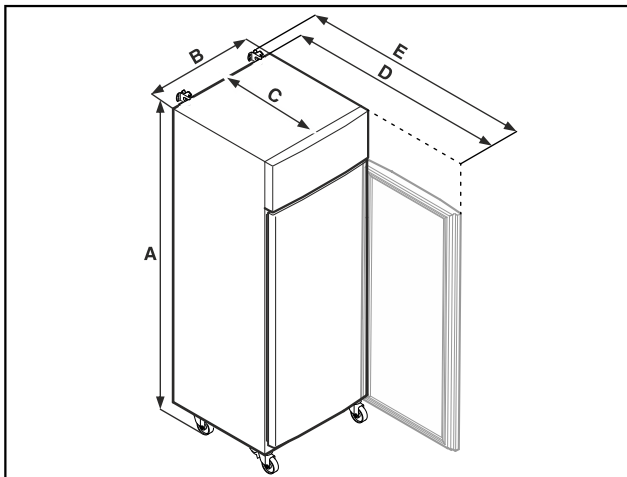


Fig. 7 Simbolična slika

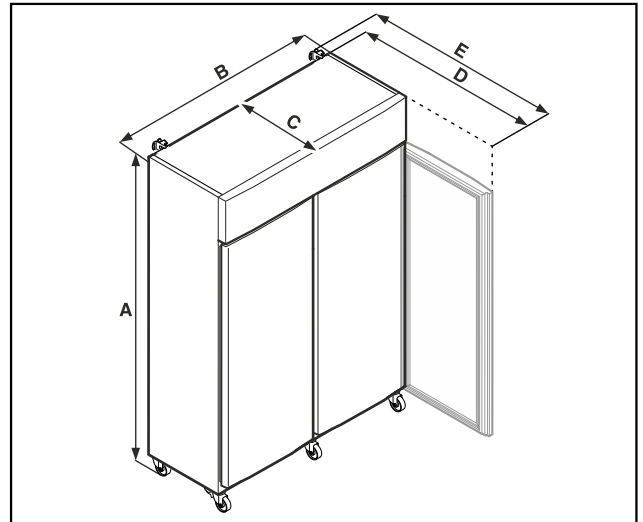


Fig. 8 Simbolična slika

	SFPvg 1402	SFPvg 6501
A	2135 mm	2135 mm
B	1427 mm	697 mm
C	867 mm	867 mm
D	1500 mm	1500 mm
E	1532 mm	1532 mm

	SFPvg 8401
A	2135 mm
B	787 mm
C	1017 mm
D	1740 mm
E	1772 mm

- A = višina naprave vključno z nogami (minimalno)/kolesci
- B = širina naprave brez ročaja
- C = globina naprave brez ročaja
- D = globina naprave pri odprtih vratih
- E = globina naprave s štrlino ročaja in varovalom pred prevrnitvijo

4.3 Transportiranje aparata



NEVARNOST

Nevarnost telesnih poškodb in materialne škode, ker je naprava težka!

- ▶ Napravo vedno transportirajte z vsaj dvema osebama.



NEVARNOST

Nevarnost telesnih poškodb in materialne škode zaradi prevrnitve naprave!

- ▶ Pazite na neravna tla in rampe pri transportu naprave.

Pri transportu naprave upoštevajte:

- ▶ Aparat transportirajte stoje.
- ▶ Če je potrebno: Naprave z dvema vrata za potrebe transporta razstavite.

Pri prvem zagonu:

- ▶ Transportirajte zapakirano napravo.

Pri transportu naprave po prvem zagonu (npr. ob selitvi ali čiščenju):

- ▶ Izpraznite napravo.
- ▶ Zavarujte vrata pred neželenim odpiranjem.

4.4 Razpakiranje naprave

- ▶ Preverite, ali sta naprava in embalaža utrpela poškodbe med transportom. Če opazite kakršno koli škodo, se takoj obrnite na dobavitelja. Naprave ne priključite na napajalno napetost.
- ▶ Odstranite ves embalažni material z zadnje strani ali stranskih sten naprave, ki bi onemogočal pravilno namestitvev oz. prezračevanje in odzračevanje naprave.

4.5 Priključitev napeljave omrežnega priključka

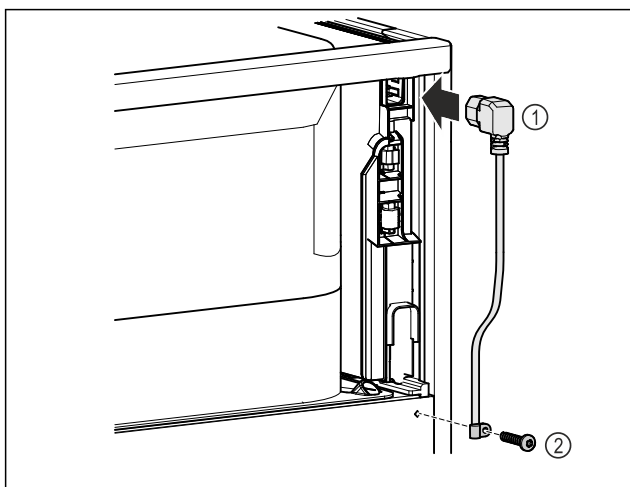


Fig. 9

- ▶ Vtičnica hladilne naprave napeljave omrežnega priključka Fig. 9 (1) na zadnji strani naprave.
- ▶ Namestite element za sproščanje napetosti. Fig. 9 (2)

4.6 Montaža varovala pred prevrnitvijo



OPOZORILO

Nevarnost telesnih poškodb in poškodb aparata zaradi prevrnitve naprave!

Smrtna nevarnost in materialne poškodbe naprave. Če iz aparata izvlečete do konca napolnjene predale, se lahko naprava prevrne.

- ▶ Preden zaženete napravo: Varovalo pred prevračanjem montirajte skladno z navodili.

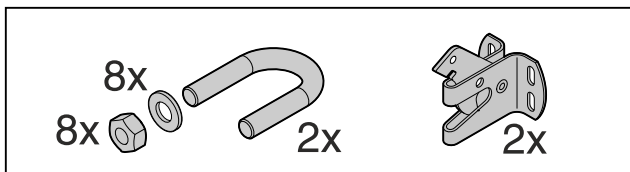


Fig. 10

Varovalo pred prevračanjem je priloženo aparatu. Sestavljeno je iz držala, stremena, osmih podložk in osmih matic.

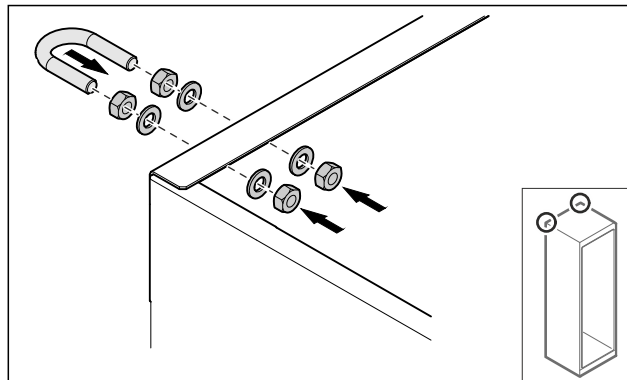


Fig. 11

- ▶ Streme montirajte s priloženimi podložkami in maticami na aparat.
- ▶ Aparat z vgrajenima držaloma potisnite ob steno.
- ▶ Naravnajte aparat. (glejte 4.8 Poravnavanje naprave)

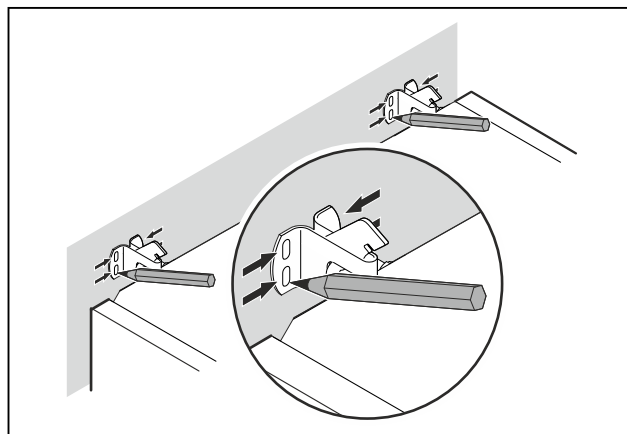


Fig. 12

- ▶ Na steno narišite oznake.
- ▶ Odstranite aparat.

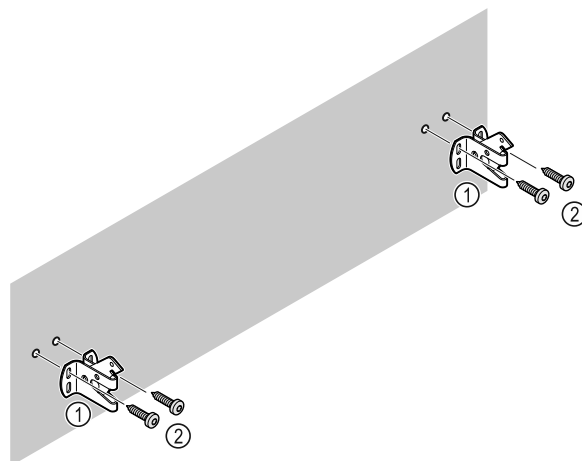


Fig. 13

Glede na stanje stene ali tal (les, beton) uporabite primeren pritrdilni material (npr. vložki) in zadostno število pritrdilnih točk.

- ▶ Pritrdite varnostna kavlja.

4.7 Postavitev naprave



POZOR

Nevarnost telesnih in materialnih poškodb!

- ▶ Pri postavitvi naprave naj sodelujeta dve osebi.



POZOR

Nevarnost telesnih in materialnih poškodb!

Vrata se lahko zadenejo ob steno in se tako poškodujejo. Pri steklenih vratih lahko pride do telesnih poškodb zaradi razbitega stekla.

► Vrata zavarujte pred udarjanjem ob steno. Na steno namestite omejevalo za vrata, npr. iz filca.

► Vse zahtevane komponente (npr. omrežni kabel) priključite na hrbtne strani naprave in jih speljite v stran.

Nasvet

Kabli se lahko prelomijo ali poškodujejo!

► Pazite, da kabla med potiskanjem ne stisnete.

► Razdalja med zgornjim robom naprave in stropom prostora mora biti vsaj 300 mm.

4.8 Poravnavanje naprave

OBVESTILO

Deformacija ohišja naprave in vrata se ne zaprejo.

- Napravo poravnajte vodoravno in navpično.
- Neravnine na tleh izravnajte z nastavitvenimi nožicami.



OPOZORILO

Nepravilna nastavitve višine nastavitvene noge!

Hujše telesne poškodbe ali celo smrt. Zaradi napačne nastavitve višine se lahko sprosti spodnji del nastavitvene noge in naprava se lahko prevrne.

► Nastavitvene noge ne izvlecite prekomerno.

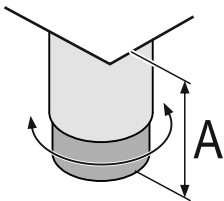


Fig. 14 Nastavljiva nogo je mogoče nastaviti od $A = 115 \text{ mm}$ (4 1/2 in) do 175 mm (6 7/8 in).*

Dvignite napravo:

► Nastavitveno nogo obračajte v smeri urinega kazalca.

Spustite napravo:

► Nastavitveno nogo obračajte v nasprotni smeri urinega kazalca.

4.9 Postavitev več naprav

OBVESTILO

Nevarnost poškodb zaradi kondenzirane vode med stranskimi stenami!

- Naprave ne postavite neposredno poleg drugega hladilnika.
- Zagotovite razdaljo 3 cm med napravami.
- Več naprav postavite drugo ob drugo le pri temperaturah do $35 \text{ }^\circ\text{C}$ in 65 % zračne vlage.
- Pri visoki zračni vlagi povečajte razdaljo med napravami.

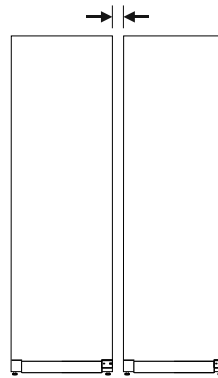


Fig. 15 Postavitev Side-by-Side

Nasvet

Komplet Side-by-Side je na voljo kot dodatna oprema pri servisni službi Liebherr. (glejte 9.3 Servisna služba)

4.10 Po postavitvi

- Odstranite zaščitne folije.*
- Očistite napravo. (glejte 8.3 Čiščenje aparata)
- Po potrebi: dezinficirajte aparat.
- Shranite račun in ob servisnih storitvah pripravite podatke o aparatu in trgovcu.

4.11 Odstranjevanje embalaže v odpadke



OPOZORILO

Nevarnost zadušitve z embalažnim materialom in folijami!

► Otroci naj se ne igrajo z embalažnim materialom

Embalaža je izdelana iz materialov, ki se lahko predelajo:

- valoviti karton/karton
 - deli iz penastega polistirena
 - folije in vrečke iz polietilena
 - povezovalni trakovi iz polipropilena
 - leseni okvir z žebli in s ploščo iz polietilena*
- Embalažni material odnesite na mesta za sortiranje odpadkov.

4.12 Zamenjava tečajev vrat

4.12.1 Varnostni napotki



OPOZORILO

Nevarnost poškodb zaradi nestrokovne zamenjave tečaja vrat!

► Pustite, da tečaj vrat zamenjajo samo strokovno osebje.



OPOZORILO

Nevarnost telesnih poškodb in materialne škode zaradi velike teže vrat!

- Predelave se lotite le, če lahko dvignete 45 kg.
- Izvedite predelavo samo če sta na voljo dve osebi.

OBVESTILO

Deli, ki so pod napetostjo!

Poškodbe električnih sestavnih delov.

► Izvlecite omrežni vtič, preden izvedete menjavo tečaja vrat.

4.12.2 Orodje



4.12.3 Odpiranje pokrova agregata

- ▶ Odprite vrata.

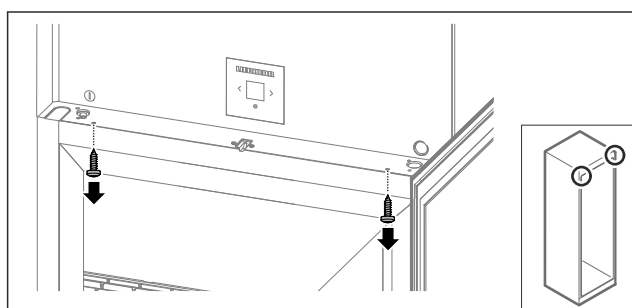


Fig. 16

- ▶ Odstranite vijake.

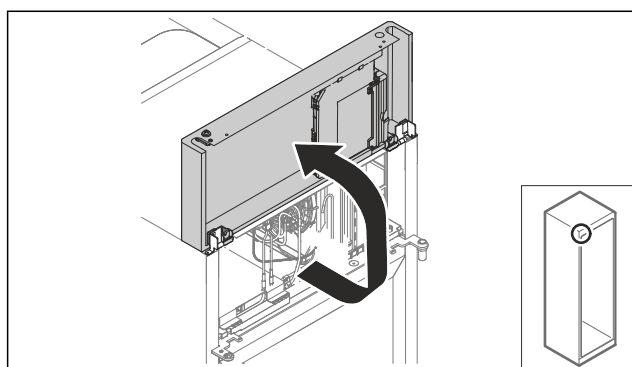


Fig. 17

- ▶ Dvignite pokrov agregata.
 - ▶ Pridržite pokrov.
- ali-

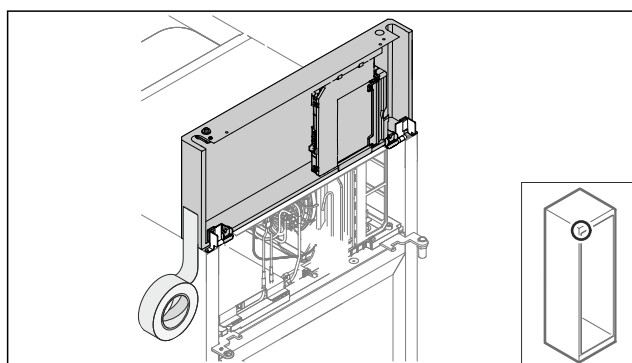


Fig. 18

- ▶ Fiksirajte pokrov.

4.12.4 Demontaža vrat

4.12.4 Demontaža vrat (vrata s peno)

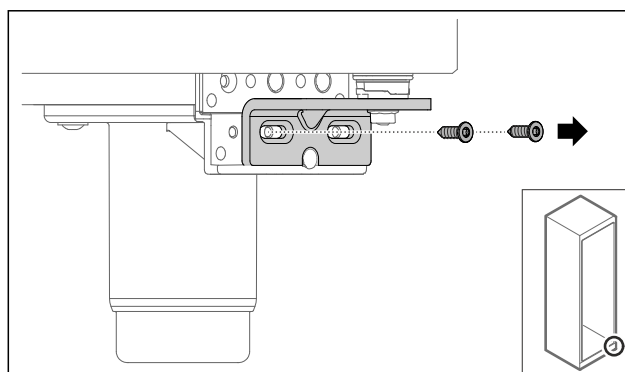


Fig. 19

- ▶ Odstranite vijake.

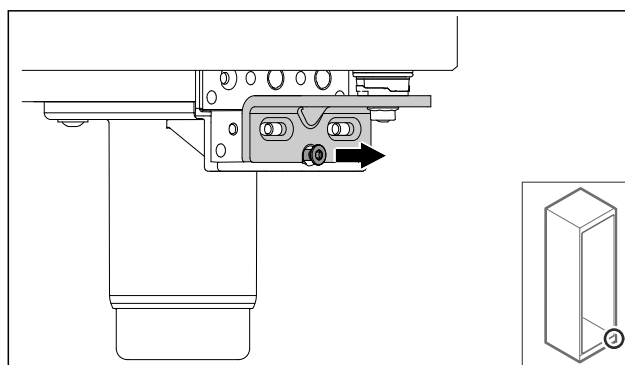


Fig. 20

- ▶ Odvijte vijak.

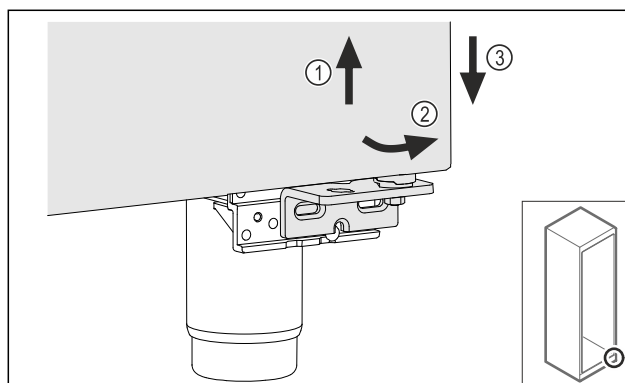
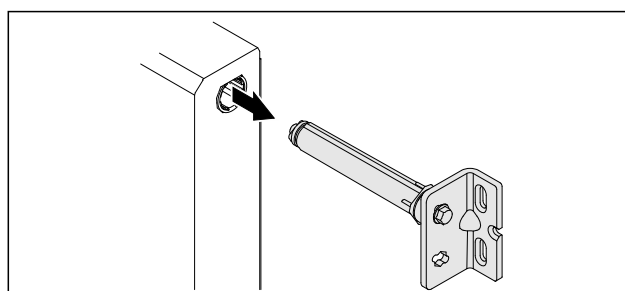


Fig. 21

- ▶ Vrata rahlo dvignite Fig. 21 (1) in jih spodaj nagnite Fig. 21 (2) ter spustite Fig. 21 (3).
- ▶ Vrata odložite na mehko podlago.
- ▷ Vrata s peno so demontirana.

4.12.5 Prilagoditev spodnjega zapiralnega sistema



Zagon

Fig. 22

- ▶ Spodnji kotnik tečaja vrat izvlecite iz vrat.

OBVESTILO

Nevarnost telesnih poškodb zaradi napete vzmeti!

- ▶ Ne razstavite sistema za zaklepanje vrat Fig. 23 (1).

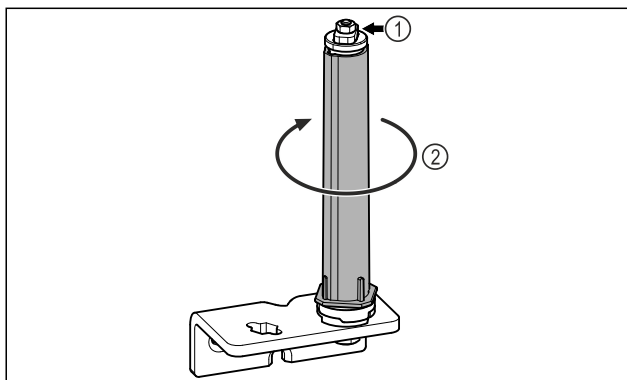


Fig. 23

- ▶ Obračajte zaporni sistem Fig. 23 (2), dokler ne klikne.
- ▷ Napetost sistema za zaklepanje je sproščena.

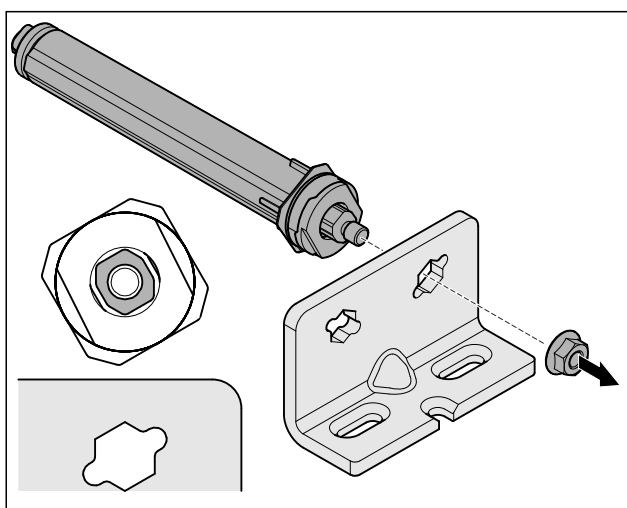


Fig. 24 Desni omejevalnik

- ▶ Odvijte matico.

Nasvet

Napačna razporeditev podložk za nastavljanje višine.
Matice ni več mogoče dovolj pritrditi.

- ▶ Podložka se mora zaskočiti na spodnji strani zapiralnega sistema.

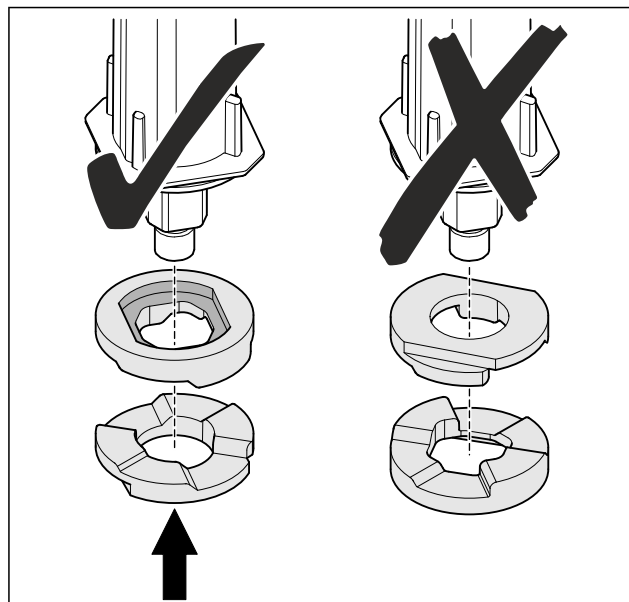


Fig. 25

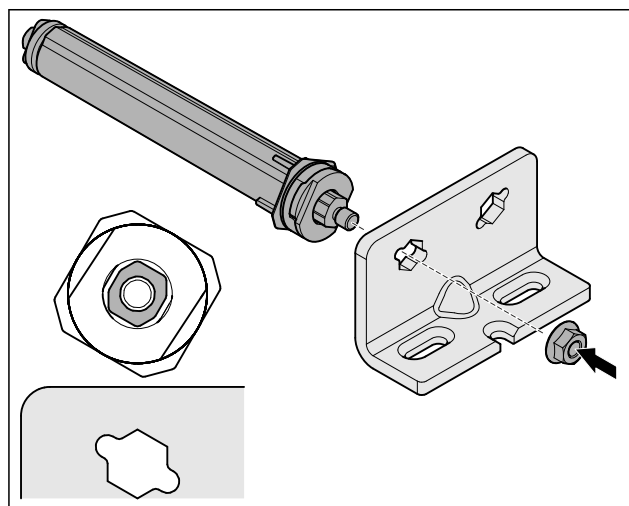


Fig. 26 Levi omejevalnik

- ▶ Prestavite zapiralni sistem in ga privijte. Pazite na usmerjenost zapiralnega sistema.
- ▷ Spodnji zapiralni sistem je prilagojen.

4.12.6 Prilagoditev zgornjega zapiralnega sistema

4.12.6 Prilagoditev zgornjega zapiralnega sistema (vrata s peno)

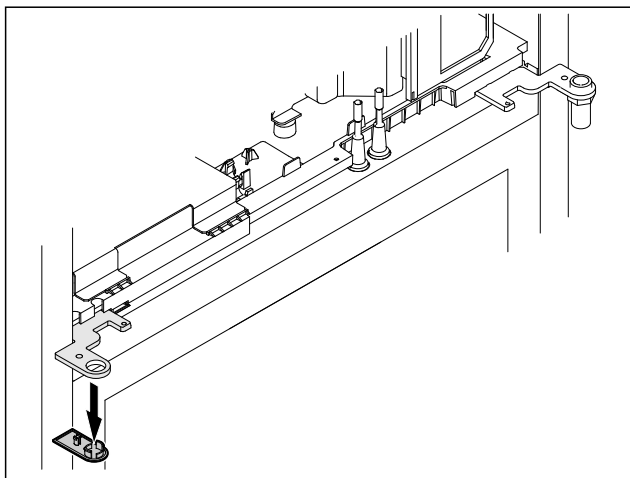


Fig. 27

- ▶ Odstranite pokrov.

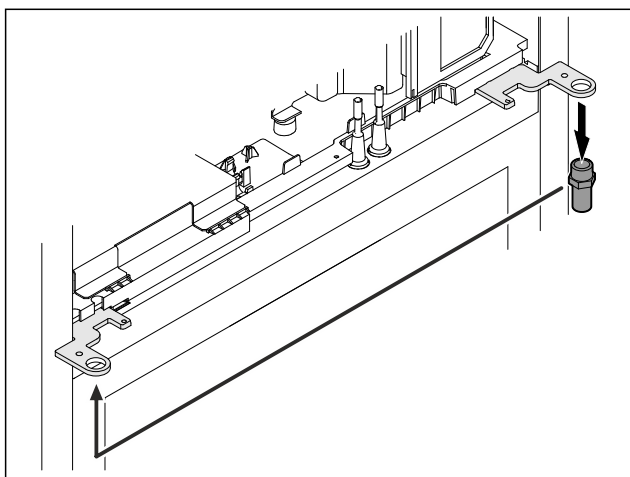


Fig. 28

- ▶ Prestavite sornik v kotniku tečajev vrat.
- ▶ Sornik zategnite **z zateznim momentom 12 Nm**.

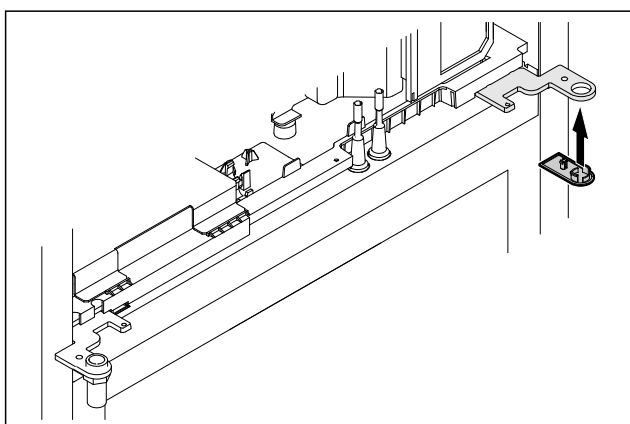


Fig. 29

- ▶ Namestite pokrov.
- ▷ Zgornji zapiralni sistem je prilagojen.

4.12.7 Prestavljanje ključavnice

4.12.7 Premestitev ključavnice (mehanska ključavnica)

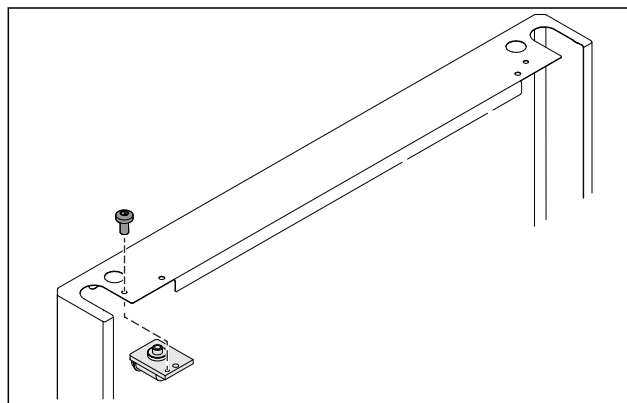


Fig. 30

- ▶ Odvijte vijak in odstranite ključavnico.

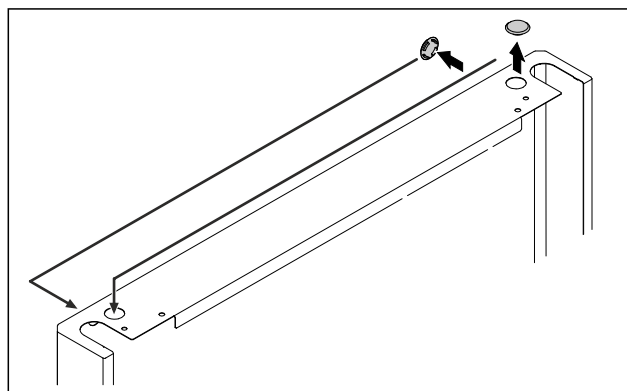


Fig. 31

- ▶ Pokrova prestavite na nasprotno stran.

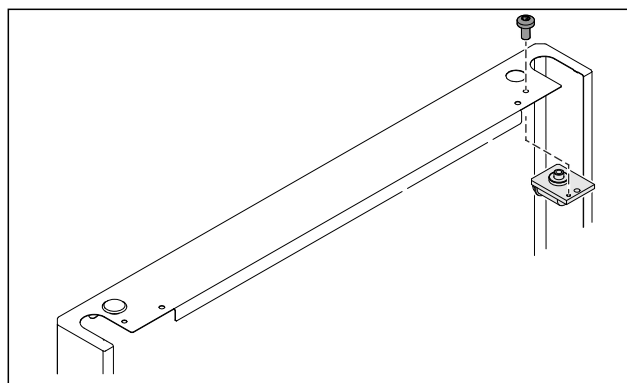


Fig. 32

- ▶ Vstavite ključavnico in jo privijte.
- ▷ Mehanska ključavnica je premeščena.

4.12.8 Prestavljanje ležajnega podstavka

4.12.8 Prestavljanje ležajnega podstavka (nastavljive noge)*

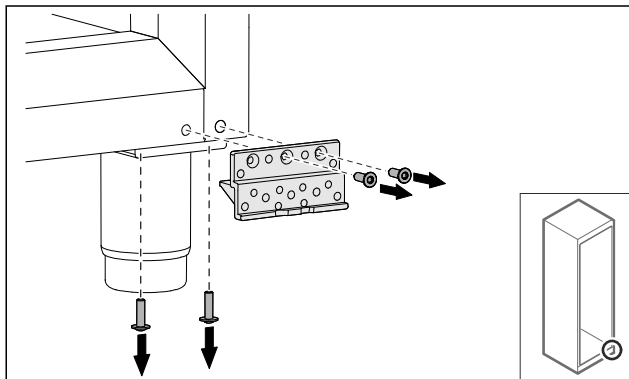


Fig. 33

- ▶ Odstranite vijake.

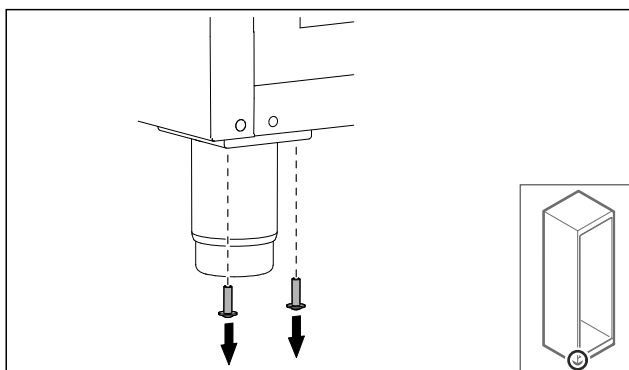


Fig. 34

- ▶ Odstranite vijake.

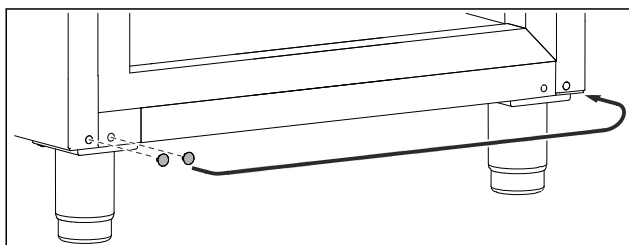


Fig. 35

- ▶ Odstranite pokrova in ju prestavite.

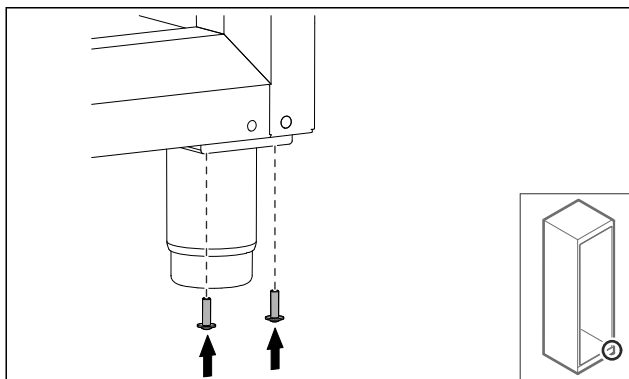


Fig. 36

- ▶ Privijte vijake.

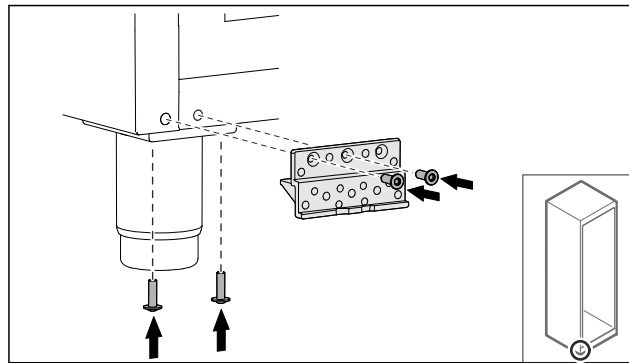


Fig. 37

- ▶ Privijte ležajni podstavek.
- ▷ Ležajni podstavek je prestavljen.

4.12.8 Prestavljanje ležajnega podstavka (kolesca)*



OPOZORILO

Nevarnost telesnih poškodb in poškodb aparata zaradi prevrnitve aparata!

Smrtna nevarnost in materialne poškodbe naprave. Če odstranite kolesa z aparata, se lahko aparat prevrne.

- ▶ Pred predelavo aparata: Aparat zavarujte pred prevrnitvijo.

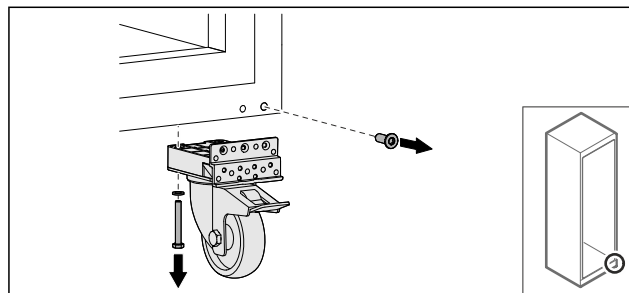


Fig. 38

- ▶ Odvijte kolesci.

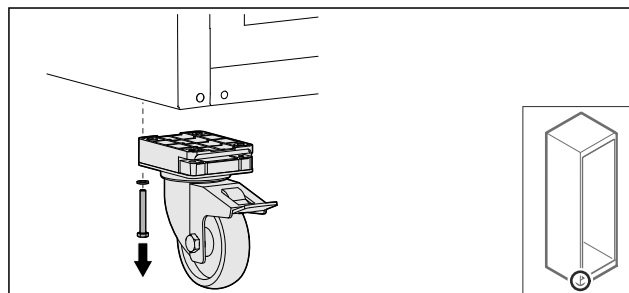


Fig. 39

- ▶ Odvijte kolesci z ležajnim podstavkom.

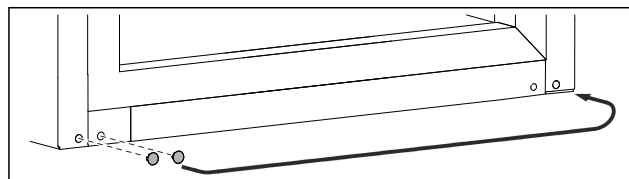


Fig. 40

- ▶ Prestavite pokrova.

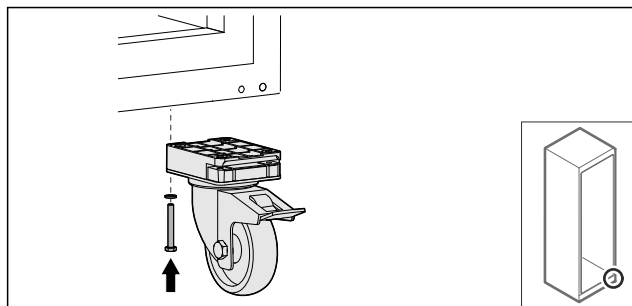


Fig. 41

- ▶ Privijte kolesci.

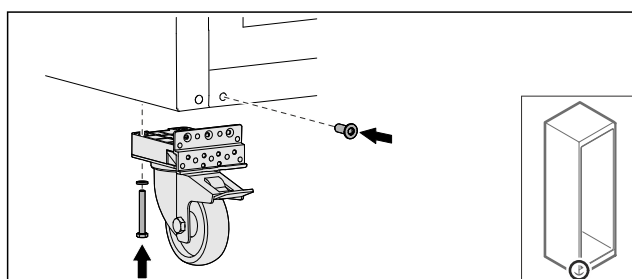


Fig. 42

- ▶ Privijte kolesci z ležajnim podstavkom.
- ▷ Ležajni podstavek je prestavljen.

4.12.9 Predelava vrat

4.12.9 Predelava vrat (vrata s peno)

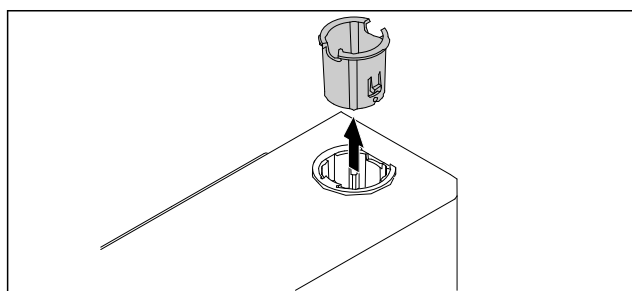


Fig. 43

- ▶ Izvlecite pušo tečaja na nasprotni strani.

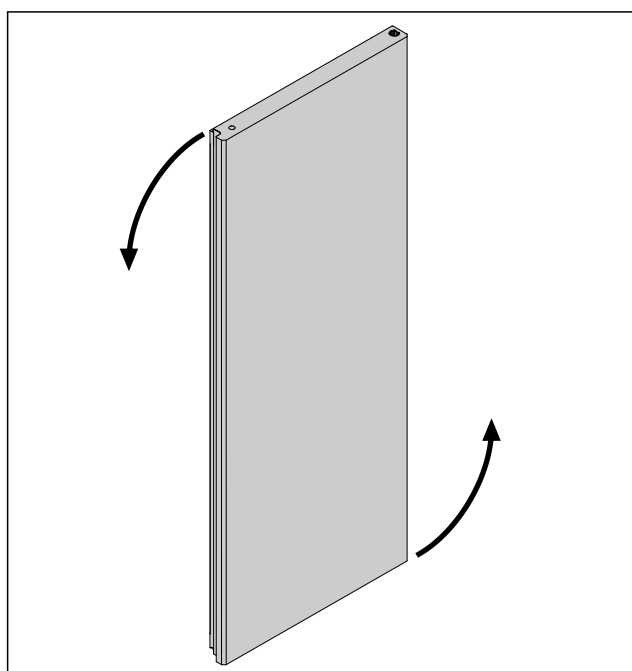


Fig. 44

- ▶ Vrata zasučite za 180°.

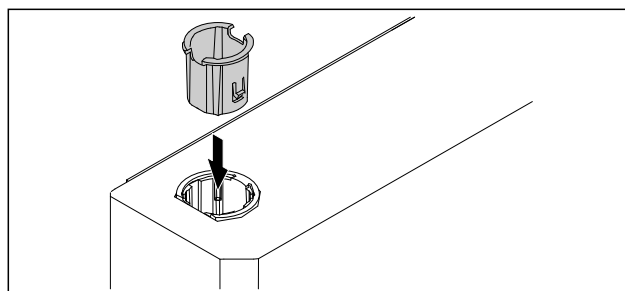


Fig. 45

- ▶ Pušo tečaja vstavite zgoraj na strani tečaja (sploščena stran kaže navzven).
- ▷ Vrata s peno so predelana.

4.12.10 Montaža spodnjega zapiralnega sistema

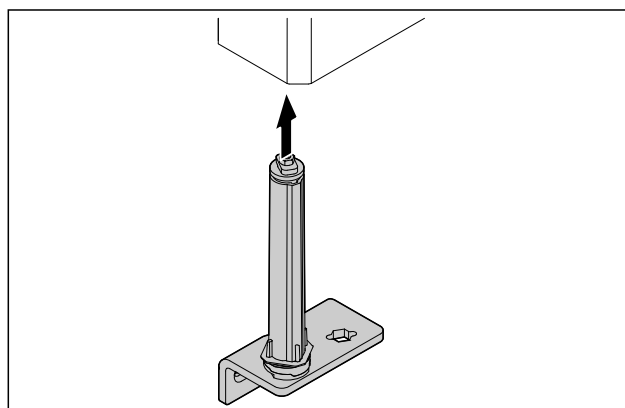


Fig. 46

- ▶ Potisnite zapiralni sistem v vrata.

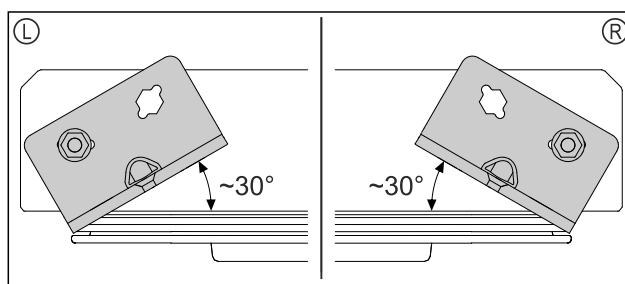


Fig. 47 Vrata od spodaj

- ▶ Usmerjenost zapiralnega sistema pred vgradnjo za levi omejevalnik (L) ali desni omejevalnik (R).

4.12.11 Montaža vrat

4.12.11 Montaža vrat (vrata s peno)

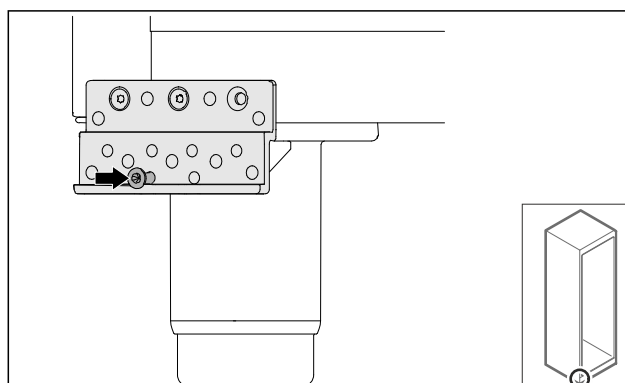


Fig. 48

- ▶ Rahlo zategnite vijak.

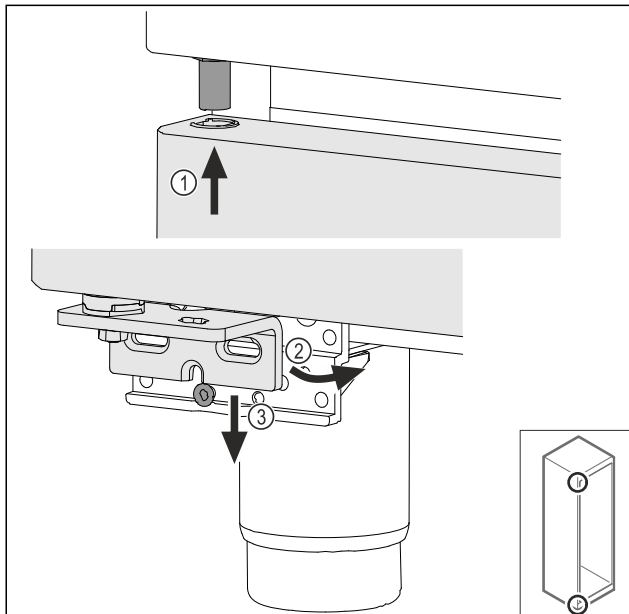


Fig. 49

- ▶ Rahlo nagnjena vrata vstavite zgoraj Fig. 49 (1), poravnajte vrata Fig. 49 (2) in jih spodaj postavite na vijak ležajnega podstavka Fig. 49 (3).

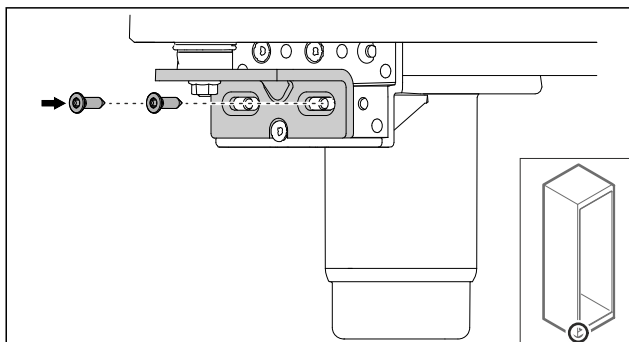


Fig. 50

- ▶ Privijte vrata.
- ▷ Vrata s peno so montirana.

4.12.12 Zapiranje pokrova agregata

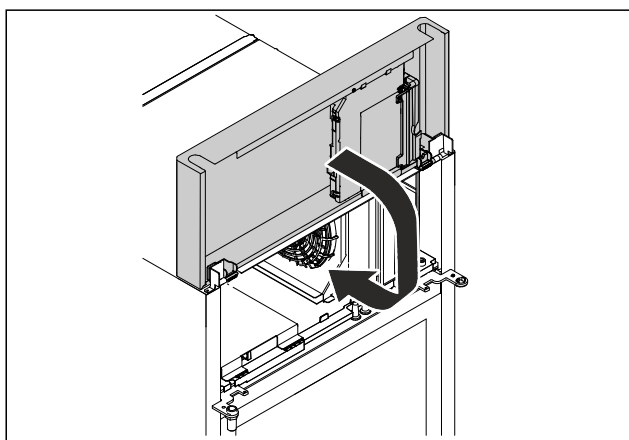


Fig. 51

- ▶ Zaprite pokrov agregata.

Nasvet

Kabla ne ukleščite.

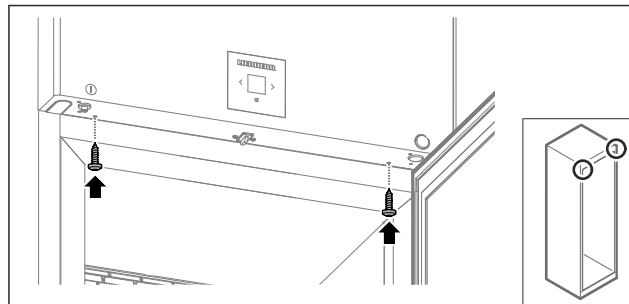


Fig. 52

- ▶ Privijte pokrov agregata.
- ▶ Zaprite vrata.
- ▷ Tečaj vrat je zamenjan.

4.13 Izravnava vrat

4.13.1 Vodoravna izravnava vrat

Če vrata niso ravna, jih lahko nastavite na spodnjem kotniku tečaja.

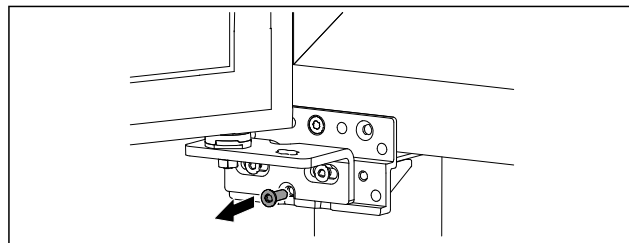


Fig. 53

- ▶ Odstranite srednji vijak na spodnjem kotniku vrat.

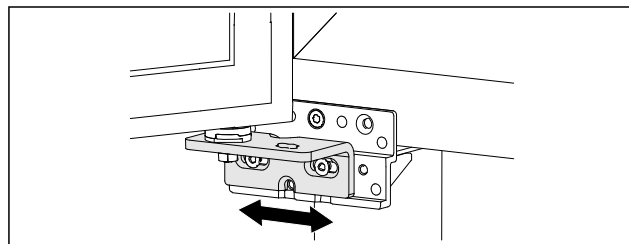


Fig. 54

- ▶ Odvijte malce oba vijaka in vrata s kotnikom tečajev narahlo potisnite v desno oz. levo.
- ▶ Vijake zategnite do konca (srednji vijak ni več potreben).
- ▷ Vrata so poravnana naravnost.

4.14 Priključitev naprave

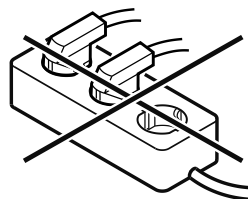


OPOZORILO

Nevarnost požara zaradi nepravilne priključitve!
Opekline.

Poškodbe na aparatu.

- ▶ Ne uporabljajte kablanskega podaljška.
- ▶ Ne uporabljajte razdelilnikov.



OBVESTILO

Nevarnost poškodb aparata zaradi nepravilne priključitve!
Poškodbe na aparatu.

- ▶ Aparata ne priključite na otočne razsmernike, kot npr. sončne električne sisteme in bencinske generatorje.

Nasvet

Uporabite izključno priloženo napeljavo za omrežni priključek.

Zagotovite, da so izpolnjeni naslednji predpogoji:

- Naprava lahko obratuje le na **izmenični tok**.
- Dovoljena napetost in frekvenca sta navedeni na nazivni ploščici. Položaj nazivne ploščice je opisan v poglavju o pregledu naprave. (glejte 1.2 Pregled aparata in opreme)
- Vtičnica je ozemljena in električno zavarovana v skladu s predpisi.
- Sprožilni tok varovalke je med 10 A in 16 A.
- Vtičnica je lahko dostopna.
- ▶ Preverite električni priključek.
- ▶ Vtič naprave vstavite na zadnji strani naprave. Pazite, da se pravilno zaskoči.
- ▶ Omrežni vtič priključite na omrežno napetost.
- ▷ Prikaz preklopi na simbol pripravljenosti.

4.15 Vklon naprave (prvi zagon)

Zagotovite, da so izpolnjeni naslednji predpogoji:

- Naprava je postavljena in priključen.
- Vsi lepilni trakovi, samolepilne in zaščitne folije ter transportna varovala v napravi in na njej so odstranjeni.

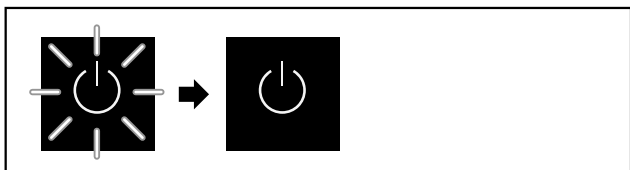


Fig. 55 Simbolična slika

Simbol pripravljenosti utripa, dokler postopek zagona ni končan.

Na zaslonu je prikazan simbol pripravljenosti.

Če je bila naprava odpremljena s privzetimi nastavitvami, je treba pri prvem zagonu najprej izbrati jezik uporabniškega vmesnika.

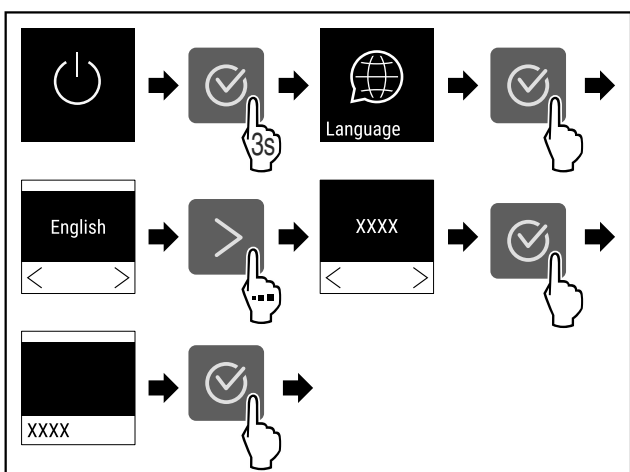


Fig. 56

- ▶ Izvedite korake, ki so prikazani na sliki.



Fig. 57

- ▷ Naprava je vklopljena, ko je na zaslonu prikazana temperatura.
- ▷ Prikazovalnik temperature utripa, dokler se ne doseže nastavljene temperature.

4.16 Vstavljanje opreme

4.16.1 Namestitev zagozdnih letev

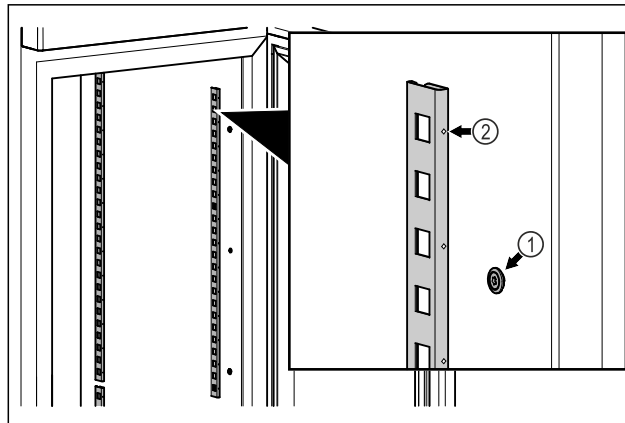


Fig. 58 Simbolična slika

- ▶ Zagozdne letve obesite na Fig. 58 (1) obešalni element. Oznaka Fig. 58 (2) mora biti obrnjena naprej.

4.16.2 Namestitev oporne letve

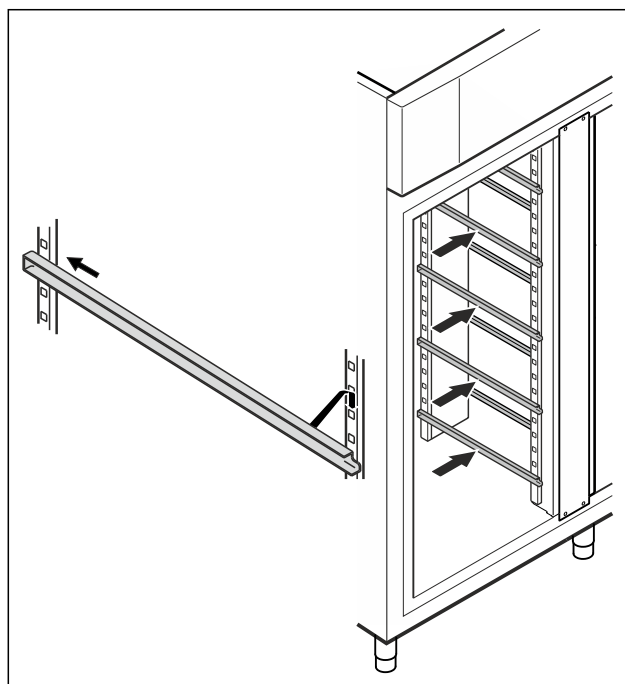


Fig. 59 Simbolična slika

- ▶ Privijte oporno letev v zadnjo zagozdno letev in obesite na sprednji strani.

Skladiščenje

4.17 Vmesna rešetka

4.17.1 Namestitev vmesne rešetke

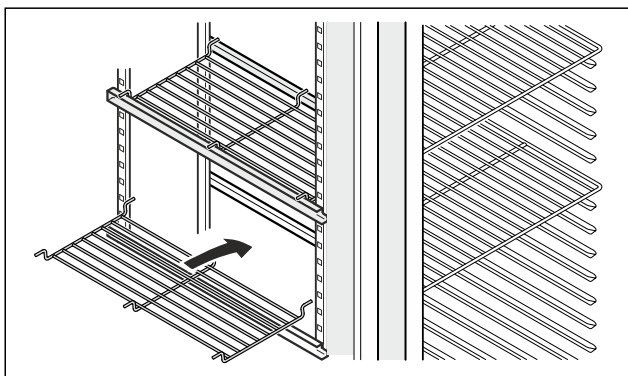


Fig. 60 Simbolična slika

► Namestite vmesno rešetko na oporne letve.

5 Skladiščenje

5.1 Nasveti za shranjevanje

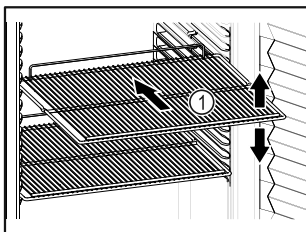


Fig. 61 Simbolična slika

Pri shranjevanju upoštevajte:

- Če je odlagalna rešetka Fig. 61 (1) premična, jo prilagodite po višini.
- Upoštevajte največjo polnilno obremenitev naprave. (glejte 9.1 Tehnični podatki)
- Napravo napolnite šele, ko je bila dosežena temperatura skladiščenja (upoštevajte hladilno verigo).
- Ohlajena živila se ne smejo dotikati zadnje stene.
- Ohlajenih živil ne shranjujte tako, da sega prek omejlja prekrivne rešetke.
- Tekočine hranite v zaprtih posodah.
- Ohlajena živila hranite na razdalji, da lahko zrak dobro kroži.
- Hladilni material ne sme prekoračiti navedene oznake.



To je pomembno za brezhibno menjavo zraka in enakomerno porazdelitev temperature v celotnem hladilnem prostoru.

6 Upravljanje

6.1 Elementi za upravljanje in prikaz

Zaslon omogoča hiter pregled nad trenutnim stanjem naprave, nastavitvijo temperature, stanjem funkcij, nastavitvami ter sporočili alarma in sporočili o napakah.

Upravljanje potek prek navigacijskih puščic in simbola za potrditev.

Funkcije lahko aktivirate ali deaktivirate ter spreminjate nastavitvene vrednosti.



Fig. 62 Prikaz

- (1) Prikaz stanja
- (2) Navigacijska puščica naprej
- (3) Navigacijska puščica nazaj
- (4) Potrditev

6.1.1 Prikaz stanja





Fig. 63 Prikaz stanja s trenutno temperaturo

Prikaz stanja prikazuje ciljno temperaturo in je izhodni prikaz. Od tam dalje se lahko premaknete do funkcij in nastavitvev. Prikaz stanja lahko prikazuje različne simbole prikaza.

6.1.2 Prikazni simboli

Prikazni simboli informirajo o trenutnem stanju naprave.

Simbol	Stanje naprave
	Standby Naprava je izklopljena.
	Utripajoč simbol pripravljenosti Poteka zagon naprave.
	Utripajoča temperatura Ciljna temperatura še ni dosežena. Naprava se ohlaja na nastavljeno temperaturo.
	Prikaz temperature Prikazuje trenutno temperaturo notranjosti
	Izmenični prikaz simbola temperature/odtajevanja z belo vrstico Aktiviran je način ročnega odtajevanja

Simbol	Stanje naprave
	Prikazan je simbol D Aktiviran je preskusni način.
	Opomnik za vzdrževanje Potekel je nastavljeni časovni interval.
	Poln pomnilnik Pomnilnik je poln (999 ur). Prepisani bodo najstarejši podatki.
	Utripajoč simbol Napaka še ni bila odpravljena.
	Simbol napake Aktivirano je stanje napake.
	Bela vrstica spodaj Podmeni
	Bela vrstica zgoraj Predhodna nastavitvev, aktivna nastavitvev ali aktivna vrednost
	Vse večja vrstica Pritisnite tipko in jo pridržite 3 sekunde, da aktivirate nastavitvev.
	Vse manjša vrstica Pritisnite tipko in jo pridržite 3 sekunde, da deaktivirate nastavitvev.

Simboli v prikazu stanja

6.1.3 Zvočni signali

Signal se predvaja v naslednjih primerih:

- Ob potrditvi funkcije ali vrednosti.
- Če funkcije ali vrednosti ni mogoče aktivirati ali deaktivirati.
- Ko pride do napake.
- Pri sporočilu alarma.

Tone alarmov lahko vklopite in izklopite v uporabniškem meniju.

6.2 Funkcije naprave

6.2.1 Napotki za funkcije naprave

Funkcije naprave so tovarniško nastavljene tako, da je vaša naprava popolnoma funkcionalna.

Pred spreminjanjem, aktiviranjem ali deaktiviranjem funkcij naprave se prepričajte, da so izpolnjeni naslednji pogoji:

- Prebrali in razumeli ste opise za delo s funkcijami na zaslonu. (glejte 3 Način delovanja zaslona Touch)
- Spoznali ste se z upravljanjem in prikazovalnimi elementi svoje naprave. (glejte 6.1 Elementi za upravljanje in prikaz)

6.2.2 Vklop in izklop naprave

Ta nastavitvev omogoča vklop in izklop celotne naprave.

Vklop naprave

Brez aktiviranega načina DemoMode:

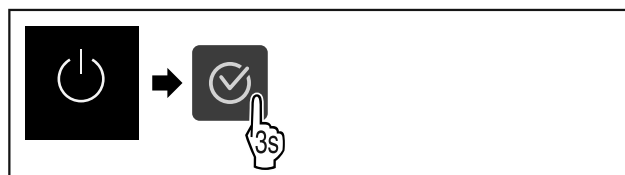


Fig. 64

► Izvedite korake, ki so prikazani na sliki.

Z aktiviranim načinom DemoMode:

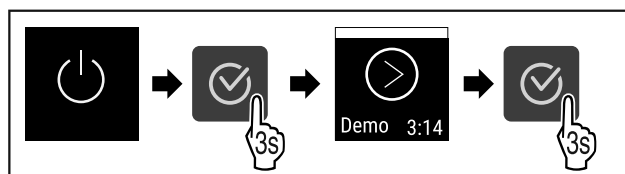


Fig. 65

► Izvedite korake, ki so prikazani na sliki.

Nasvet

Način DemoMode deaktivirajte pred potekom časovnika.



Fig. 66

▷ Na zaslonu se prikaže temperatura.

Izklop naprave



Fig. 67

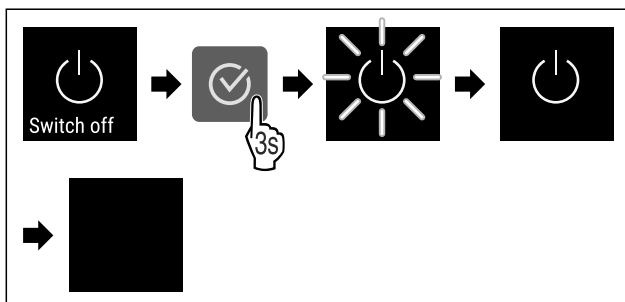


Fig. 68

► Izvedite korake, ki so prikazani na sliki.

▷ Na zaslonu je prikazan simbol pripravljenosti.

▷ Zaslona se po pribl. 10 minutah izklopi.

6.2.3 Temperatura

Temperatura je odvisna od naslednjih faktorjev:

- od pogostosti odpiranja vrat,
- od trajanja odpiranja vrat,

Upravljanje

- od temperature prostora, v katerem naprava stoji,
- od vrste, temperature in količine zmrznjenih živil,

Nasvet

V nekaterih predelih notranjosti lahko pride do odstopanja med temperaturo zraka in prikazom temperature.

Nastavitev temperature



Fig. 69

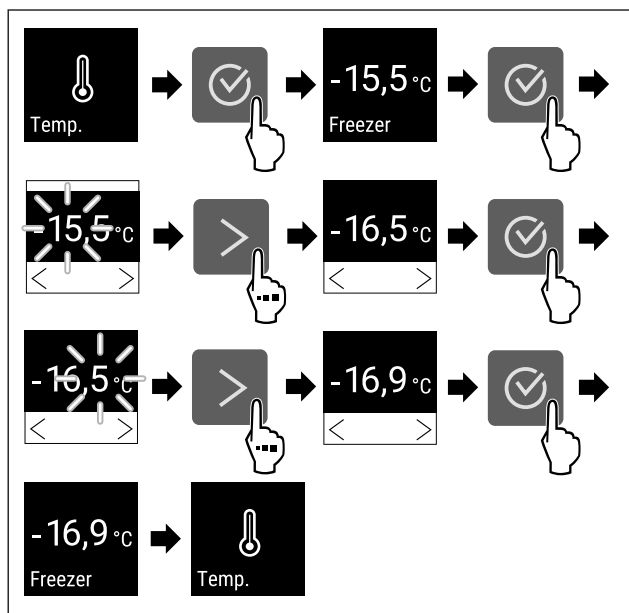


Fig. 70 Preklop temperature iz -15,5 °C na -16,9 °C

- ▶ Izvedite korake, ki so prikazani na sliki.
- ▷ Temperatura je nastavljena.

6.2.4 Snemanje temperature

Aparat prikazuje najnižje in najvišje temperature notranjosti. Njihovo snemanje se začne samodejno po vklopu aparata z intervalom ene minute. Ko se izteče 999 ur (približno 40 dni) se na polnem pomnilniku podatkov prikaže napotek. Snemanje temperature je treba nato ponastaviti.

Nasvet

Priporočeno je, da snemanje temperature pri zagonu aparata **po dosegu nastavljenе temperature** enkrat ponastavite. S tem bo dobila prikazana vrednost maksimalne temperature pomen.

Prikaz snemanja temperature

Snemanje temperature prikaže trajanje snemanja in minimalno ter maksimalno temperaturo, izmerjeni v tem času.



Fig. 71



Fig. 72

- ▷ Prikaže se zaslon stanja s posnetimi temperaturami.

Ponastavitev snemanja temperature

Prikazani minimalno in maksimalno temperaturo lahko ponastavite kadar koli. Pri tem se prikazane vrednosti izbrišejo, interval snemanja pa se začne znova.



Fig. 73

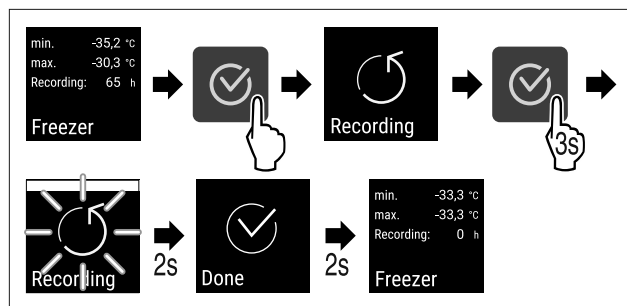


Fig. 74

- ▶ Izvedite korake, ki so prikazani na sliki.
- ▷ Snemanje temperatur se ponastavi.
- ▷ Interval beleženja se začne znova.



6.2.5 Osvetlitev

Naprava ima vgrajeno notranjo osvetlitev.

Ko odprete vrata aparata, se notranja osvetlitev vklopi.

6.2.6 Zaščita dostopa do nastavitvenega



menija

Ta nastavev omogoča zaščito dostopa do nastavitvenega menija s trimestno šifro PIN.

Uporaba:

- Preprečitev nenamernega spreminjanja nastavitvev in funkcij.
- Preprečitev izklopa naprave.
- Preprečite nenamerne nastavitve temperature.

Aktiviranje zaščite dostopa do nastavitvenega menija

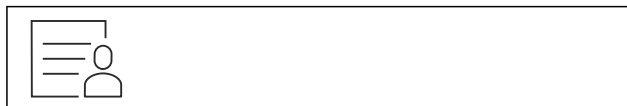


Fig. 75

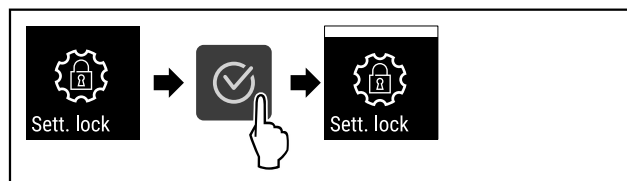


Fig. 76

- ▶ Izvedite korake, ki so prikazani na sliki.
- ▷ Zaščita dostopa do nastavitvenega menija je aktivirana.

Sprememba kode PIN za zaščito dostopa do nastavitvenega menija

Glejte: (glejte 6.2.7 Kode za dostop)

Deaktiviranje zaščite dostopa do nastavitvenega menija

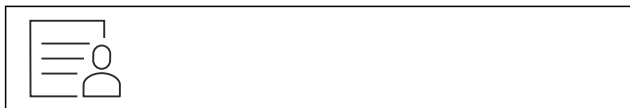


Fig. 77

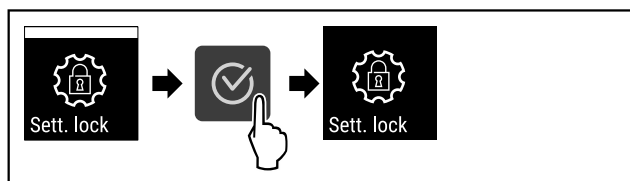


Fig. 78

- ▶ Izvedite korake, ki so prikazani na sliki.
- ▷ Zaščita dostopa do nastavitvenega menija je deaktivirana.

Odpiranje zavarovanega nastavitvenega menija

Če je zaščita dostopa aktivirana, morate za odprtje nastavitvenega menija vnesti kodo PIN.

Po vnosu ustrezne kode PIN ostane nastavitveni meni odklejen 20 minut, razen če preidete nazaj na prikaz stanja.

Nasvet

- ▶ V naslednjem primeru bomo uporabili tovarniško nastavljeni kodo PIN: **1 1 1**.

Zaščita dostopa do nastavitvenega menija mora biti aktivna.

- ▶ Večkrat zapored pritisnite navigacijsko puščico, dokler se ne prikaže ustrezna funkcija.

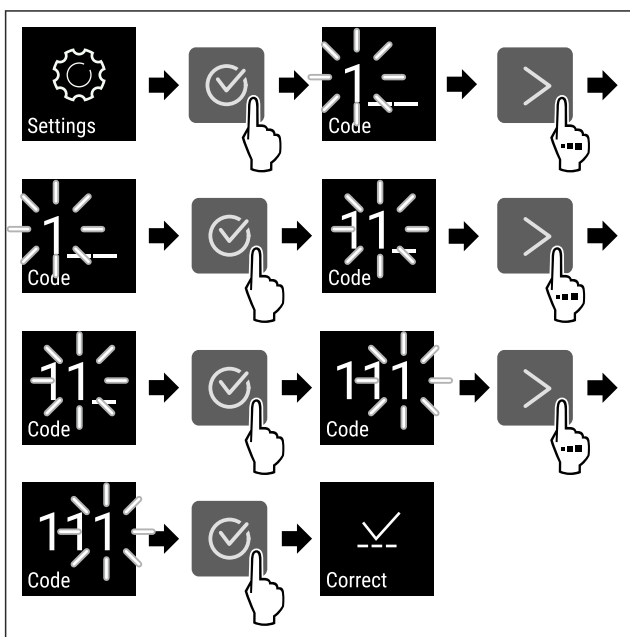


Fig. 79

- ▶ Izvedite korake, ki so prikazani na sliki.
- ▷ Koda PIN je pravilna.
- ▷ Nastavitveni meni se odpre.

6.2.7 Kode za dostop

Na voljo so različne nastavitve.

Uporaba:

- Spreminjanje kode za nastavitve.
- Ponastavitev kode za nastavitve.



Dostop do nastavitvenega menija

Spreminjanje kode za nastavitve

Ta nastavev omogoča spreminjanje kode za nastavitve dostopa do nastavitvenega menija.

Nastavev se izvede v 3 korakih:

- vnos stare kode za nastavitve,
- vnos nove kode za nastavitve,
- potrditev nove kode za nastavitve.

Nasvet

- ▶ Na tem primeru bomo spremenili tovarniško vnaprej nastavljeni kodo za nastavitve **1 1 1**.
- ▶ Nova koda za nastavitve je: **2 3 4**



Fig. 80

Dostop do nastavitvenega menija mora biti aktiven. (glejte 6.2.6 Zaščita dostopa do nastavitvenega menija)

- ▶ Večkrat zapored pritisnite navigacijsko puščico, dokler se ne prikaže ustrezna funkcija.

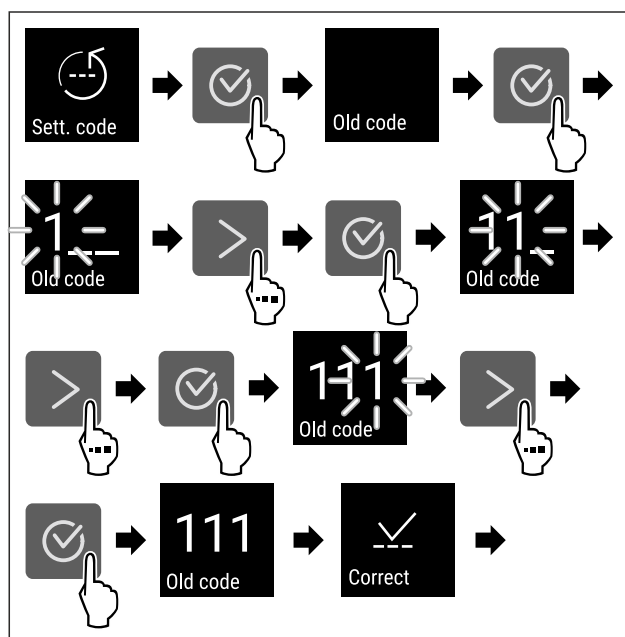


Fig. 81

- ▶ Izvedite korake, ki so prikazani na sliki.
- ▷ Vnos stare kode za nastavev je bil uspešen.

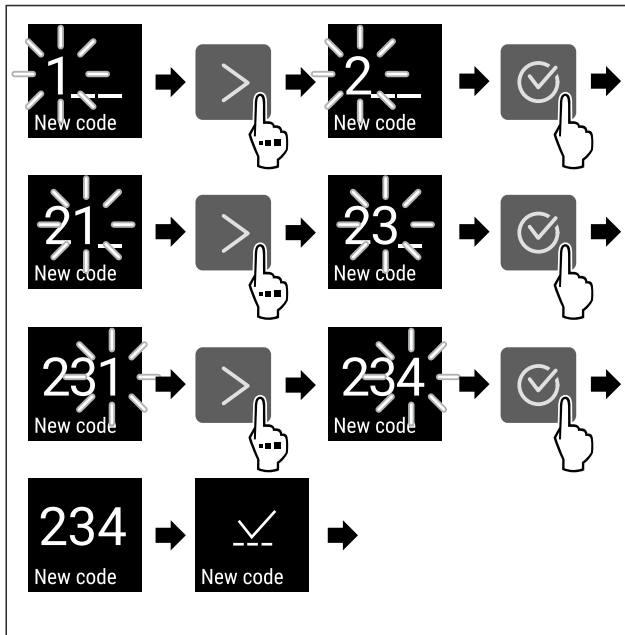


Fig. 82

- ▶ Izvedite korake, ki so prikazani na sliki.
- ▷ Vnos nove kode za nastavitve je bil uspešen.

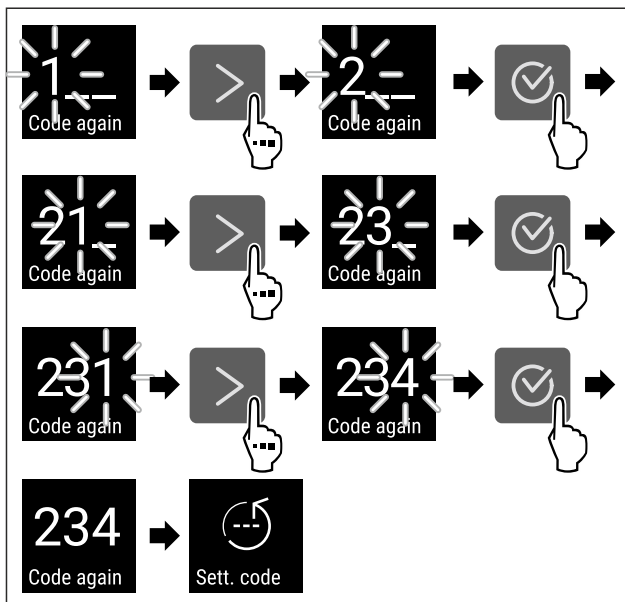


Fig. 83

- ▶ Izvedite korake, ki so prikazani na sliki.
- ▷ Potrditev nove kode za nastavitve je bila uspešna.
- ▷ Koda za nastavitve je spremenjena.

Ponastavitev kode za nastavitve

Kodo za nastavitve dostopa do nastavitvenega menija ste pozabili oz. vam ni znana.

- ▶ Ponastavite napravo na tovarniške nastavitve (glejte 6.2.27 Ponastavitev na tovarniške nastavitve).
- ▷ Naprava se ponastavi na prvotne nastavitve.
- ▷ Tovarniška koda za nastavitve je: **1 1 1**



6.2.8 Opomnik za interval vzdrževanja

Nastavitev časovnega obdobja do vzdrževanja, ko je treba izdati opomin.

Nastavite lahko te vrednosti:

- 7 dni

- 14 dni
- 30 dni
- 60 dni
- 90 dni
- 180 dni
- 360 dni
- 720 dni
- 1080 dni
- Izklop

Nastavljanje opomnika za vzdrževanje

V korakih v nadaljevanju je opisano, kako se nastavlja časovni razpon do vzdrževanja.



Fig. 84

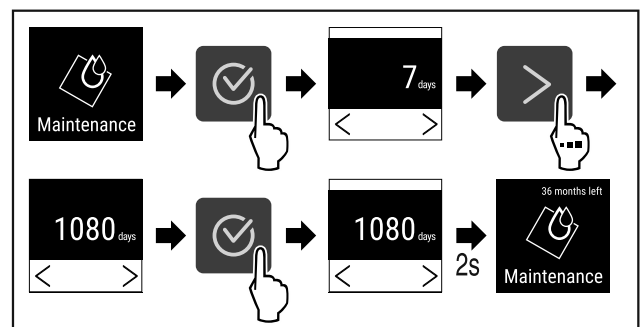


Fig. 85

- ▶ Izvedite korake, ki so prikazani na sliki.
- ▷ Časovni razpon do vzdrževanja, ko je treba izdati opomin, je nastavljen.
- ▷ Prikaže se preostali čas.

6.2.9 Jezik



S to nastavitvijo nastavite jezik vmesnika.

Nastavitev jezika



Fig. 86

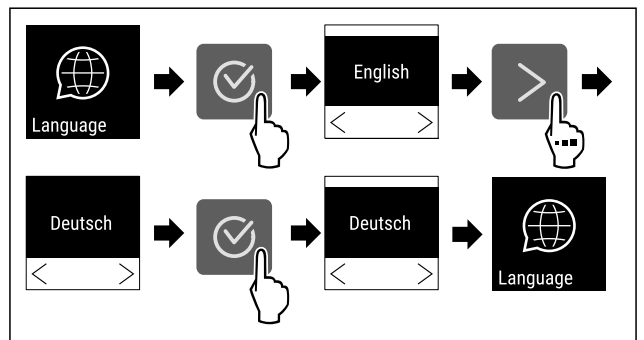


Fig. 87

- ▶ Izvedite korake, ki so prikazani na sliki.
- ▷ Izbrani jezik je nastavljen.

6.2.10 Temperaturna enota



S to funkcijo nastavljate temperaturno enoto. Kot temperaturno enoto lahko nastavite stopinje Celzija ali stopinje Fahrenheita.

Nastavitev temperaturne enote

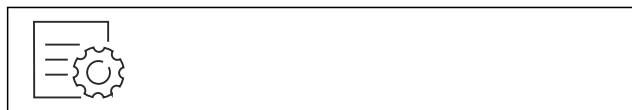


Fig. 88

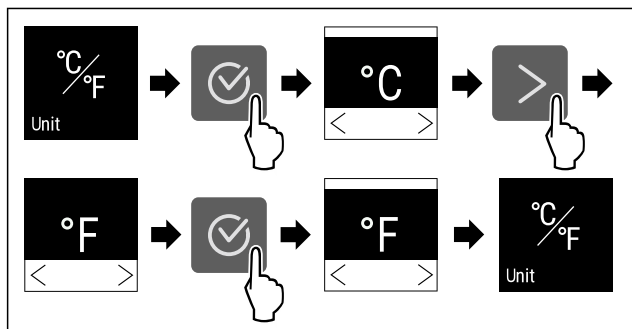


Fig. 89 Simbolična slika: Preklop s stopinj Celzija na stopinje Fahrenheita.

- ▶ Izvedite korake, ki so prikazani na sliki.
- ▷ Temperaturna enota je nastavljena.

6.2.11 Svetlost zaslona



S to funkcijo nastavljate stopnje svetlosti zaslona.

Nastavite lahko naslednje stopnje svetlosti:

- 40 %
- 60 %
- 80 %
- 100 % (privzeta nastavitve)

Nastavitev svetlosti



Fig. 90

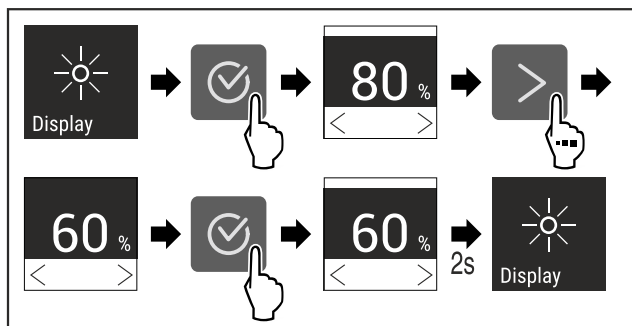


Fig. 91 Simbolična slika: Preklop z 80 % na 60 %.

- ▶ Izvedite korake, ki so prikazani na sliki.
- ▷ Svetlost je nastavljena.

6.2.12 Alarm Sound



Ta funkcija omogoča vklop in izklop vseh tonov alarmov, na primer alarma za vrata.

Aktiviranje funkcije Alarm Sound



Fig. 92

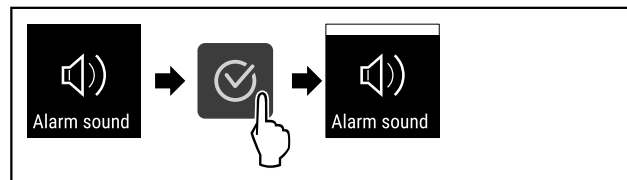


Fig. 93

- ▶ Izvedite korake, ki so prikazani na sliki.
- ▷ Funkcija Alarm Sound je aktivirana.

Deaktiviranje funkcije Alarm Sound



Fig. 94

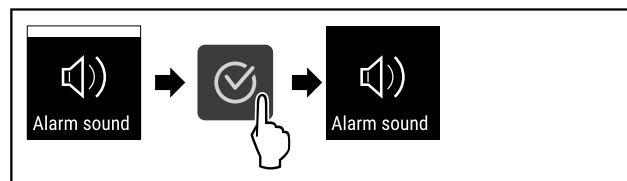


Fig. 95

- ▶ Izvedite korake, ki so prikazani na sliki.
- ▷ Funkcija Alarm Sound je deaktivirana.

6.2.13 Key Sound



Ta funkcija omogoča vklop in izklop vseh potrditvenih zvokov ter zvoka Startsound.

Aktiviranje funkcije Key Sound



Fig. 96

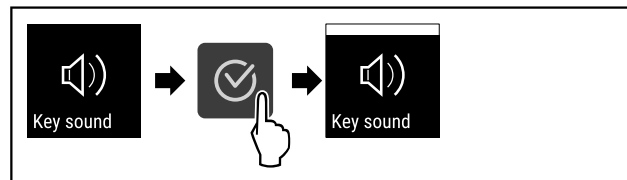


Fig. 97

- ▶ Izvedite korake, ki so prikazani na sliki.
- ▷ Funkcija Key Sound je aktivirana.

Deaktiviranje funkcije Key Sound



Fig. 98

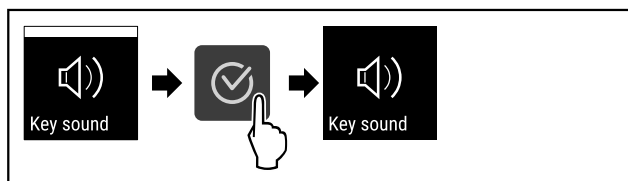


Fig. 99

- ▶ Izvedite korake, ki so prikazani na sliki.
- ▷ Funkcija Key Sound je deaktivirana.

6.2.14 Povezava WLAN



Nasvet

Liebherr SmartMonitoring Dashboard ni na voljo v vseh državah. Razpoložljivost preverite s kodo QR ob vnosu svojega modela.

Nasvet

Za uporabo aplikacije Liebherr SmartMonitoring Dashboard na spletnem naslovu <https://smartmonitoring.liebherr.com> potrebujete nameščen SmartModule in komercialni račun MyLiebherr. Med spletnim zagonom se lahko prijavite s svojimi poverilnicami ali pa se registrirate in ustvarite račun podjetja.

S to nastavitvijo vzpostavite brezžično povezavo med napravo in internetom. Povezava se upravlja prek modula SmartModule. Napravo lahko povežete z aplikacijo v brskalniku [Liebherr SmartMonitoring Dashboard](#) in uporabljate razširjene možnosti in posamezne nastavitve krmiljenja, upravljanja ter nadzora.

Nasvet

Pribor lahko kupite pri servisni službi (glejte 9.3 Servisna služba) in v trgovini Liebherr-Hausgeräte na spletni strani home.liebherr.com/shop/de/deu/zubehor.html.

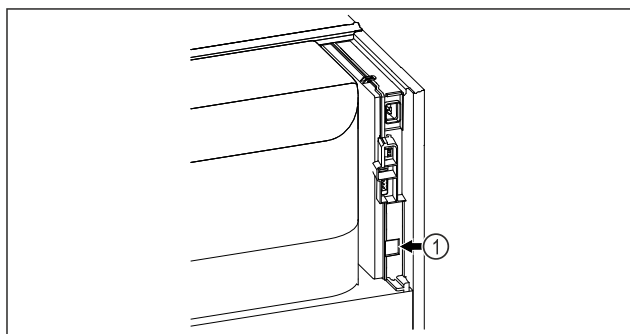


Fig. 100

Zagotovite, da so izpolnjeni naslednji predpogoji:

- Vstavljen je SmartModule Fig. 100 (1).

Vzpostavitev povezave

Zagon in nastavev modula SmartModule poteka spletno prek aplikacije [Liebherr SmartMonitoring Dashboard](#) na vaši končni napravi z vzpostavljeno internetno povezavo.

V aplikaciji [Liebherr SmartMonitoring Dashboard](#) boste našli tudi informacije o naknadni vgradnji modula SmartModule.



Fig. 101

- ▶ Zaženite aplikacijo [Liebherr SmartMonitoring Dashboard](#) (glejte Fig. 101).

V hladilniku in zamrzovalniku:

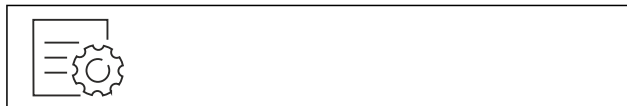


Fig. 102

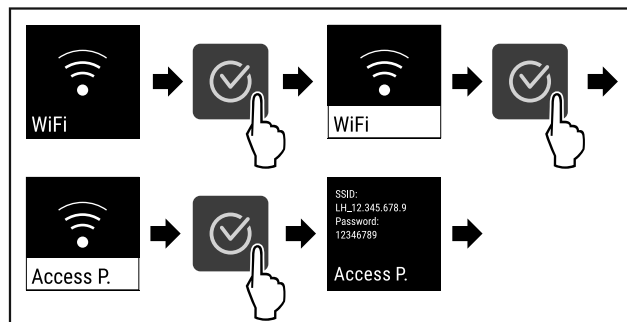


Fig. 103

- ▶ Izvedite korake, ki so prikazani na sliki.
- ▶ Nadaljujte postopek nastavitve v končni napravi z vzpostavljeno internetno povezavo: [Liebherr SmartMonitoring Dashboard](#)

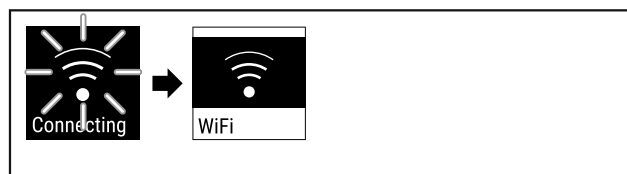


Fig. 104

- ▶ Povezava se vzpostavlja.
- ▷ Prikaže se obvestilo WiFi connecting. Simbol utripa.
- ▶ Upoštevajte navodila aplikacije [Liebherr SmartMonitoring Dashboard](#).
- ▷ Povezava je vzpostavljena.

Prekinitev povezave



Fig. 105

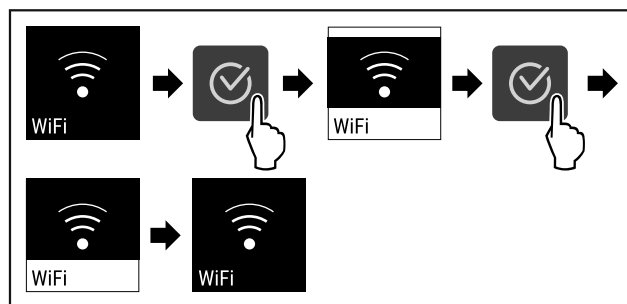


Fig. 106

- ▶ Izvedite korake, ki so prikazani na sliki.
- ▷ Povezava je prekinjena.

Ponovna vzpostavitev povezave



Fig. 107

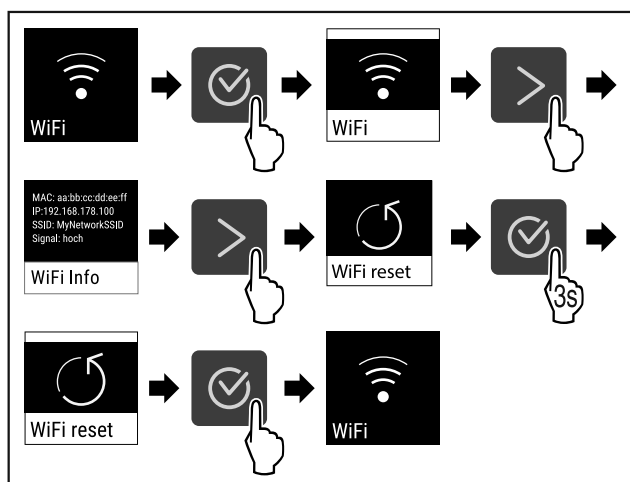


Fig. 108

- ▶ Izvedite korake, ki so prikazani na sliki.
- ▷ Nastavitve WiFi se ponastavijo na privzeto stanje.

6.2.15 Povezava LAN



Nasvet

Liebherr SmartMonitoring Dashboard ni na voljo v vseh državah. Razpoložljivost preverite s kodo QR ob vnosu svojega modela.

Nasvet

Za uporabo aplikacije Liebherr SmartMonitoring Dashboard na spletnem naslovu <https://smartmonitoring.liebherr.com> potrebujete nameščen SmartModule in komercialni račun MyLiebherr. Med spletnim zagonom se lahko prijavite s svojimi poverilnicami ali pa se registrirajte in ustvarite račun podjetja.

S to nastavitvijo vzpostavite žično povezavo med napravo in internetom. Povezava se upravlja prek modula SmartModule. Napravo lahko povežete z aplikacijo v brskalniku Liebherr SmartMonitoring Dashboard in uporabljate razširjene možnosti in posamezne nastavitve krmiljenja, upravljanja ter nadzora.

Nasvet

Pribor lahko kupite pri servisni službi (glejte 9.3 Servisna služba) in v trgovini Liebherr-Hausgeräte na spletni strani home.liebherr.com/shop/de/deu/zubehor.html.

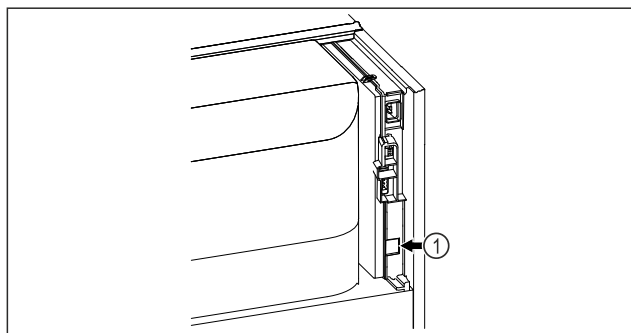


Fig. 109

Zagotovite, da so izpolnjeni naslednji predpogoji:

- Vstavljen je SmartModule Fig. 109 (1).
- Omrežni kabel je priključen.

Vzpostavitev povezave

Zagon in nastavev modula SmartModule poteka spletno prek aplikacije Liebherr SmartMonitoring Dashboard na vaši končni napravi z vzpostavljeno internetno povezavo.

V aplikaciji Liebherr SmartMonitoring Dashboard boste našli tudi informacije o naknadni vgradnji modula SmartModule.



Fig. 110

- ▶ Zaženite aplikacijo Liebherr SmartMonitoring Dashboard (glejte Fig. 110).

V hladilniku in zamrzovalniku:



Fig. 111

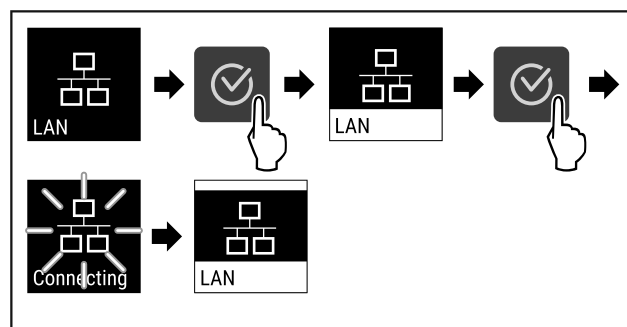


Fig. 112

- ▶ Izvedite korake, ki so prikazani na sliki.
- ▷ Povezava se vzpostavlja: Prikaže se obvestilo LAN connecting. Simbol utripa.
- ▶ Upoštevajte navodila aplikacije Liebherr SmartMonitoring Dashboard.
- ▷ Povezava je vzpostavljena.

Prekinitev povezave



Fig. 113

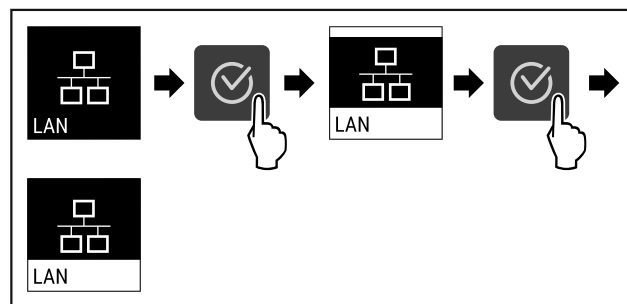


Fig. 114

- ▶ Izvedite korake, ki so prikazani na sliki.
- ▷ Povezava je prekinjena.

6.2.16 Podatki o napravi



S to funkcijo prikažete ime modela, indeks, serijsko številko in servisno številko naprave. Podatke o napravi potrebujete, ko stopite v stik s servisno službo. (glejte 9.3 Servisna služba)

S to funkcijo odprete tudi razširjeni meni. (glejte 3 Način delovanja zaslona Touch)

Prikaz informacij o napravi



Fig. 115



Fig. 116

- ▶ Izvedite korake, ki so prikazani na sliki.
- ▷ Na zaslonu so prikazane informacije o napravi.

6.2.17 Obratovalne ure



Ta prikaz prikazuje obratovalne ure naprave.

Prikaz obratovalnih ur

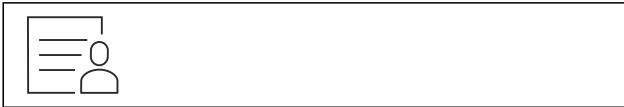


Fig. 117



Fig. 118

- ▷ Prikažejo se obratovalne ure.

6.2.18 Programska oprema



S to funkcijo prikažete različico programske opreme naprave.

Prikaz različice programske opreme



Fig. 119



Fig. 120

- ▶ Izvedite korake, ki so prikazani na sliki.
- ▷ Na zaslonu se prikaže različica programske opreme.

6.2.19 Odtajanje



Naprava se med normalnim delovanjem odtaja samodejno.

Uporaba:

- Če se v notranjem prostoru nabere veliko leda, lahko samodejno funkcijo odtajanja aktivirate ročno.

Ročni zagon samodejnega odtajanja



Fig. 121

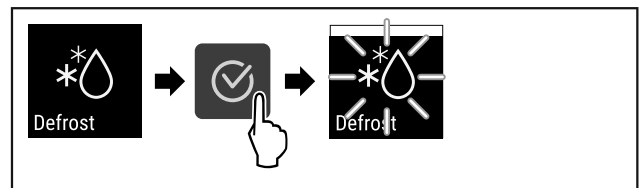


Fig. 122

- ▶ Izvedite korake, ki so prikazani na sliki.
- ▷ Samodejno odtajanje je sproženo. Po končanem odtajanju se aparat samodejno znova preklopi v normalno delovanje.

Nasvet

Če je po večkratnem zagonu samodejnega odtajanja v notranjem prostoru še vedno led, napravo odtajajte ročno. (glejte 8.2 Odtajanje naprave)

Prekinite ročno zagnano odtajanje



Fig. 123

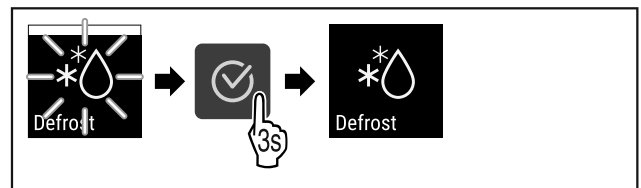


Fig. 124

- ▶ Izvedite korake, ki so prikazani na sliki.
- ▷ Ročno zagnano odtajanje je prekinjeno. Aparat samodejno znova preklopi v normalno delovanje.

Informacije o odtajanju



S to nastavitvijo se prikaz prilagodi, kadar se izvaja samodejen postopek odtajanja.

Na voljo so naslednje različice prikaza:

- **Def 1:** Prikaz temperature se ne posodablja in kaže zadnjo temperaturo pred začetkom samodejnega postopka odtajanja.

- **Def 2:** Napotek za „samodejen postopek odtajanja“ je prikazan na zaslonu stanja. Prikaz temperature se stalno posodablja in kaže dejansko temperaturo.
- **Def 3:** Prikaz temperature se stalno posodablja in kaže dejansko temperaturo.
- **Def 4:** Napotek za „samodejen postopek odtajanja“ je prikazan na zaslonu stanja. Prikaz temperature se ne posodablja in kaže zadnjo temperaturo pred začetkom samodejnega postopka odtajanja.

Defrosting Fig. 125 Napotek za „samodejen postopek odtajanja“



Fig. 126

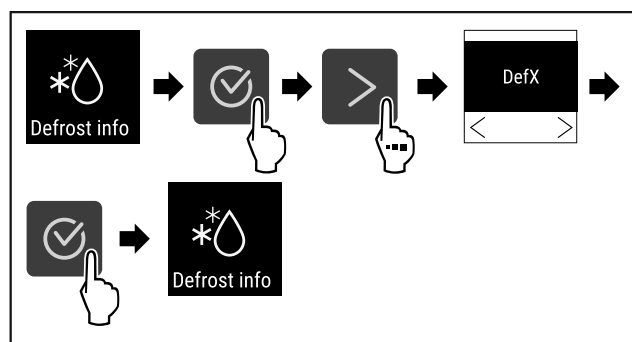


Fig. 127

- ▶ Izvedite korake, ki so prikazani na sliki.
- ▷ Želen način prikazovanja je izbran.

6.2.20 Umerjanje senzorja



Umerjanje senzorjev se uporablja za izravnavo razlik med prikazano temperaturo in dejansko temperaturo v napravi. Razpon nastavitve: +/- 3 Kelvina v korakih po 0,1 Kelvina.

Umerjanje senzorjev



Fig. 128

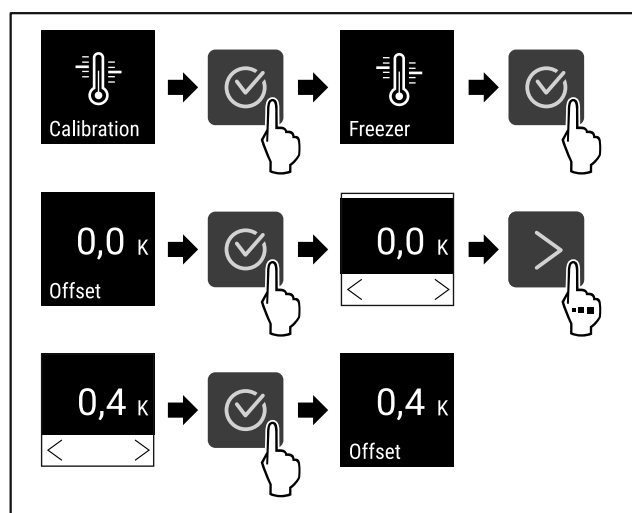


Fig. 129

- ▶ Izvedite korake, ki so prikazani na sliki.
- ▷ Senzor je umerjen.

Nasvet

Umerjena temperatura se prikaže na zaslonu v dveh urah.



6.2.21 Alarm za temperaturo

Alarm za temperaturo se sproži, takoj ko temperatura notranjega prostora ni več v nastavljenem temperaturnem razponu in poteče morebiti nastavljeni čas zakasnitve.

Nastavite lahko te vrednosti:

- Spodnja meja temperature v korakih po 0,1 °C
- Zgornja meja temperature v korakih po 0,1 °C
- Čas zamika alarma od 0 do 60 minut (nastavitev „0“ pomeni, da ni ponovitve alarma na alarmnem releju.)
- Frekvenca ponovitve alarma od 0 do 30 minut

Nastavljanje alarma temperature



Fig. 130



Fig. 131

- ▶ Izvedite korake, ki so prikazani na sliki.



Fig. 132

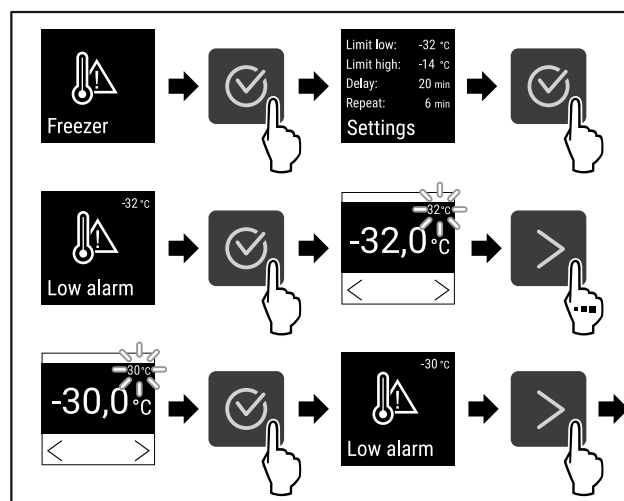


Fig. 133

- ▶ Izvedite korake, ki so prikazani na sliki.
- ▷ Spodnja temperaturna meja je nastavljena.

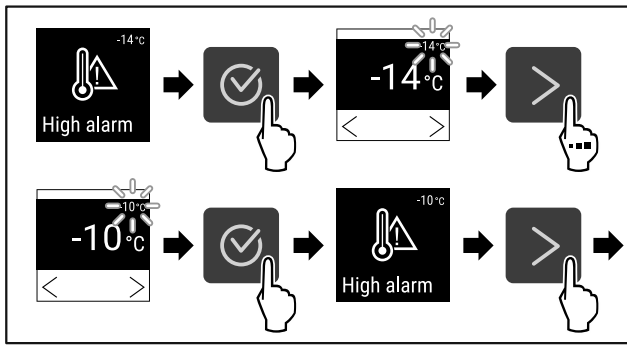


Fig. 134

- ▶ Izvedite korake, ki so prikazani na sliki.
- ▷ Zgornja temperaturna meja je nastavljena.

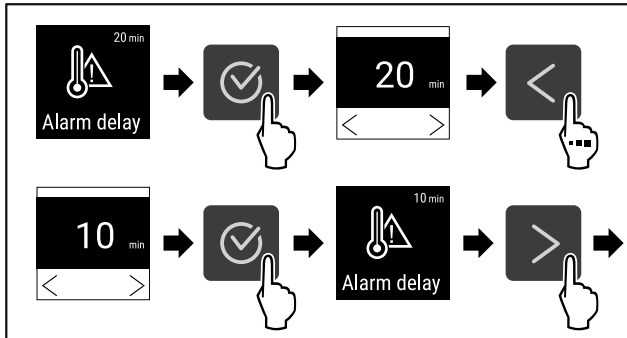


Fig. 135

- ▶ Izvedite korake, ki so prikazani na sliki.
- ▷ Čas zamika alarma je nastavljen.

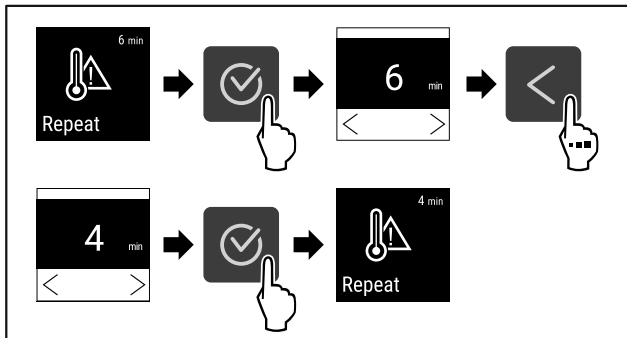


Fig. 136

- ▶ Izvedite korake, ki so prikazani na sliki.
- ▷ Interval ponovitve alarma je nastavljen.
- ▷ Alarm temperature je nastavljen.

Prikaz nastavljenih vrednosti alarma temperature

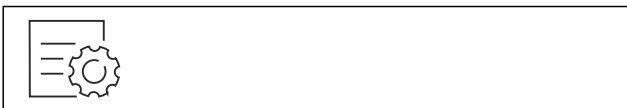


Fig. 137

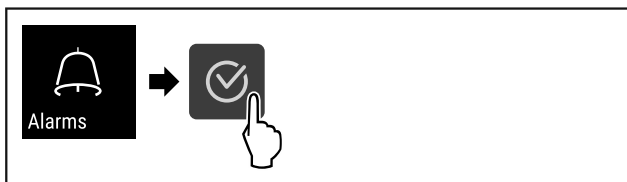


Fig. 138

- ▶ Izvedite korake, ki so prikazani na sliki.

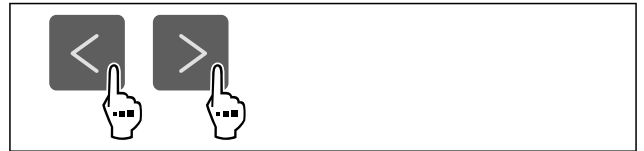


Fig. 139

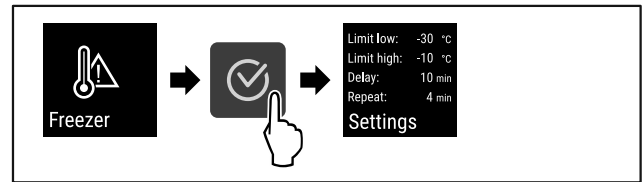


Fig. 140

- ▶ Izvedite korake, ki so prikazani na sliki.
- ▷ Nastavljene vrednosti alarma temperature se prikažejo.

6.2.2 Alarm na vratih



S to funkcijo aktivirate ali deaktivirate alarm na vratih. Alarm na vratih se zasliši, če so vrata predolgo odprta. Alarm na vratih je ob dobavi aktiviran. Nastavite lahko, kako dolgo so vrata lahko odprta, preden se zasliši alarm na vratih.

Nastavite lahko naslednje vrednosti:

- 15 sekund
- 30 sekund
- 60 sekund
- 90 sekund
- 120 sekund
- 150 sekund
- 180 sekund
- Izklop

Nastavitev alarma za vrata



Fig. 141

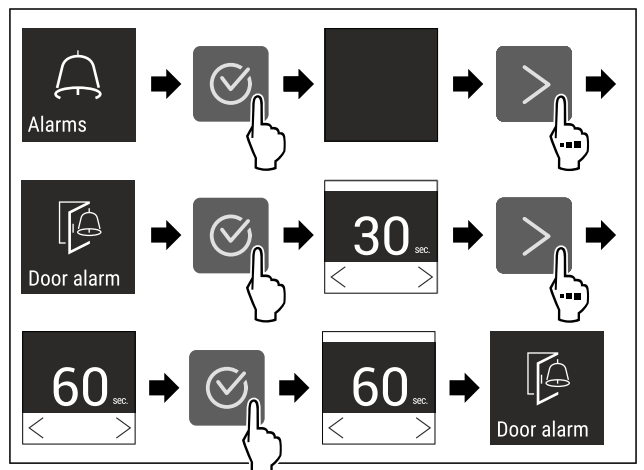


Fig. 143 Simbolična slika: Sprememba alarma na vratih s 30 sekund na 60 sekund.

- ▶ Izvedite korake, ki so prikazani na sliki.
- ▷ Alarm na vratih je nastavljen.

Deaktiviranje alarma na vratih



Fig. 144

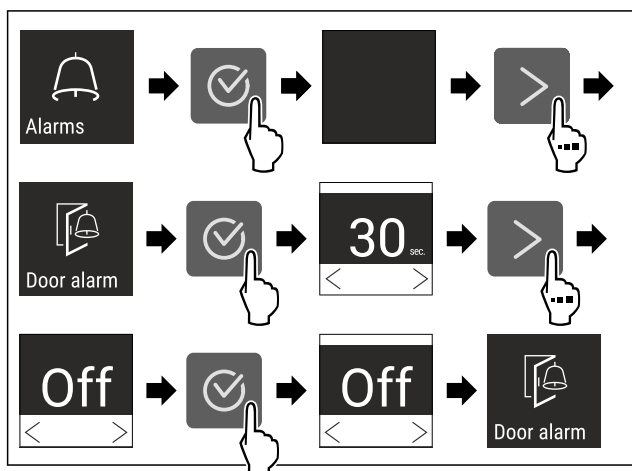


Fig. 145

- ▶ Izvedite korake, ki so prikazani na sliki.
- ▷ Alarm na vratih je deaktiviran.



6.2.23 Svetlobni alarm

Ta nastavev omogoča prikaz sporočil alarma na zaslonu, ki so poudarjena z utripanjem osvetlitve naprave.

Aktiviranje svetlobnega alarma



Fig. 146

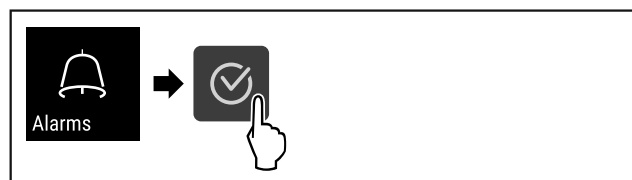


Fig. 147

- ▶ Izvedite korake, ki so prikazani na sliki.

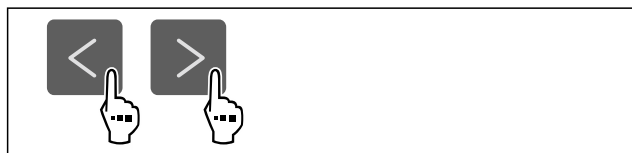


Fig. 148

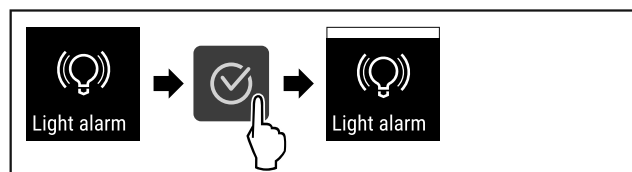


Fig. 149

- ▶ Izvedite korake, ki so prikazani na sliki.
- ▷ Svetlobni alarm je aktiviran.

Deaktiviranje svetlobnega alarma



Fig. 150

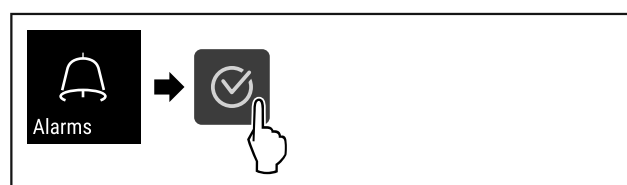


Fig. 151

- ▶ Izvedite korake, ki so prikazani na sliki.

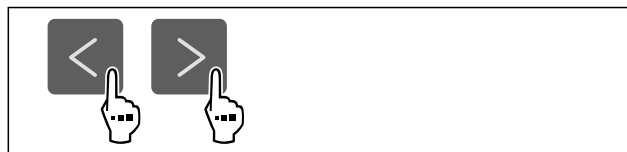


Fig. 152

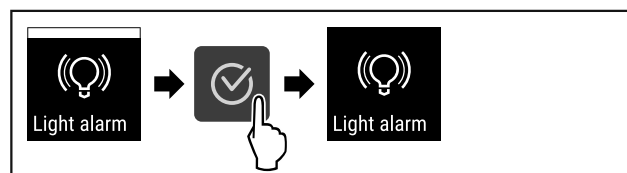


Fig. 153

- ▶ Izvedite korake, ki so prikazani na sliki.
- ▷ Svetlobni alarm je deaktiviran.

6.2.24 Simulacija alarma



Ta nastavev omogoča simulacijo spremembe temperature v napravi, da se preveri funkcijo morebiti priključenih varnostnih naprav.

Zagon simulacije alarma



Fig. 154



Fig. 155

- ▶ Izvedite korake, ki so prikazani na sliki.



Fig. 156

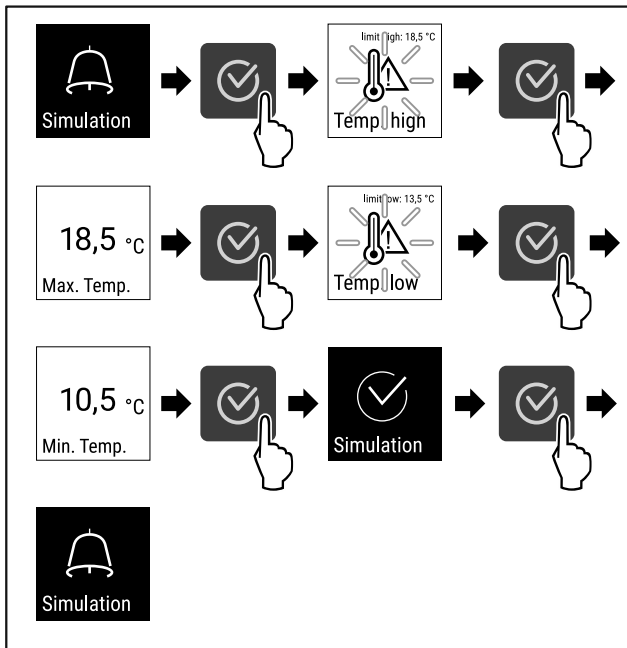


Fig. 157

- ▶ Izvedite korake, ki so prikazani na sliki.
- ▷ Simulacija se izvede.
- ▷ Priključena varnostna naprava bi se morala sprožiti.



6.2.25 Posredovanje alarma

Ta nastavev omogoča prenos enega alarma ali več na zunanji sprejemnik alarmov, ki je priključen na napravo.

Izbirate lahko med naslednjimi nastavitvami:

- Vrsta alarma:
 - Alarm na vratih
 - Alarm za temperaturo
 - Alarm na vratih in alarm za temperaturo
 - Vse
- Potrditev:
 - **Da:** Alarm se konča na napravi in zunanjem povezanem sprejemniku.
 - **Ne:** Alarm se potrdi na napravi, vendar ostane aktiven na sprejemniku, dokler se ne odpravi napake.
- Posodobitev (vidna samo, če je bil pri potrditvi izbran odgovor „Da“):
 - **Da:** Alarm se ponovi.
 - Alarm temperature** se ponovi glede na nastavljen čas (glejte 6.2.21 Alarm za temperaturo) (Če je čas zamika alarma nastavljen na „0“, tudi na alarmnem releju ni ponovitve alarma.)
 - Alarm vrat** po 1 oz. 4 minutah * (glejte 6.2.22 Alarm na vratih)
 - **Ne:** Alarm je trajno potrjen.

Aktiviranje posredovanja alarma

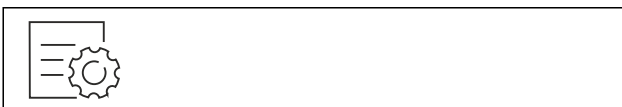


Fig. 158

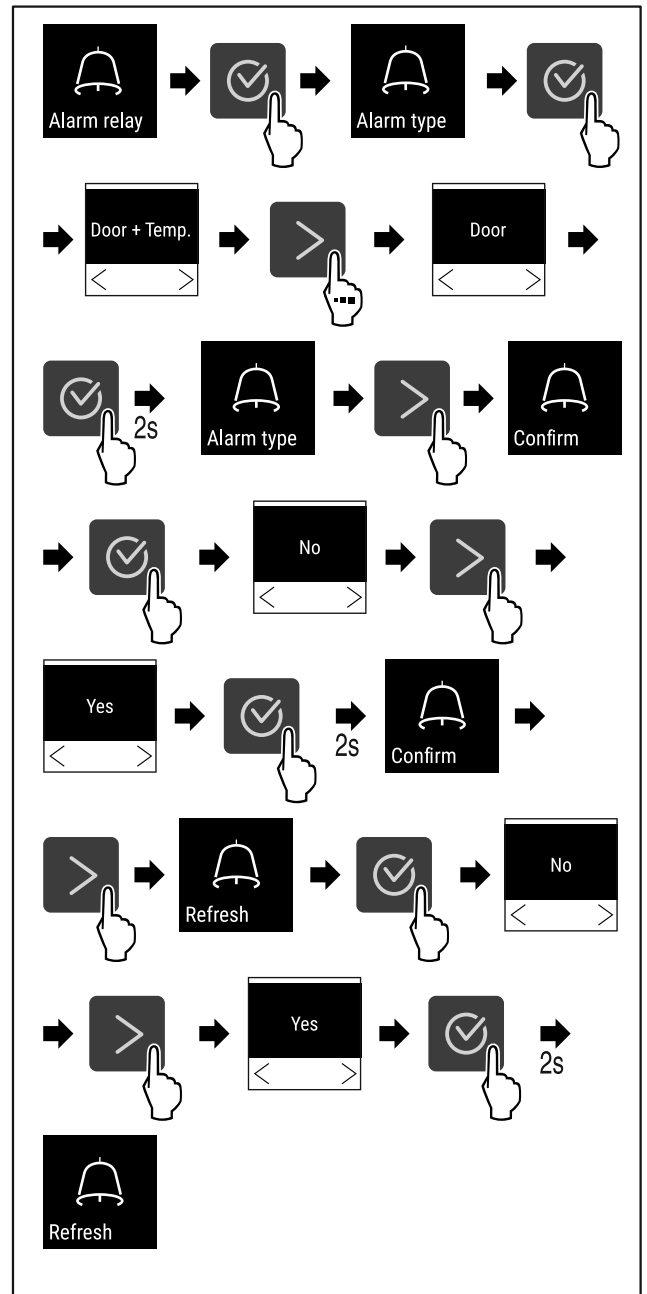


Fig. 159

- ▶ Izvedite korake, ki so prikazani na sliki.
- ▷ Posredovanje alarma naprej je nastavljeno.



6.2.26 Demonstracijski način

Demonstracijski način je posebna funkcija za trgovca, ki želi demonstrirati funkcije naprave. Če demonstracijski način aktivirate, so deaktivirane vse funkcije hladne tehnike.

Če vklopite svojo napravo in se na prikazovalniku stanja prikaže »D«, je demonstracijski način že aktiviran.

Če aktivirate demonstracijski način in ga nato zopet deaktivirate, se naprava ponastavi na tovarniške nastavitve. (glejte 6.2.27 Ponastavitev na tovarniške nastavitve)

Aktivirajte demonstracijskega stanja



Fig. 160

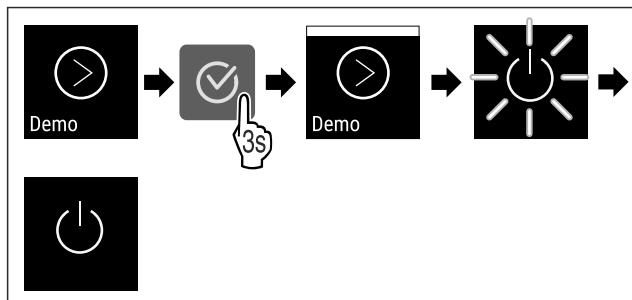


Fig. 161

- ▶ Izvedite korake, ki so prikazani na sliki.
- ▷ Demonstracijski način je aktiviran.
- ▷ Naprava je izklopljena.
- ▶ Vključite napravo. (glejte 4.15 Vključ naprave (prvi zagon))
- ▷ Na prikazovalniku stanja se prikaže »D«.

Deaktivirajte demonstracijski način



Fig. 162

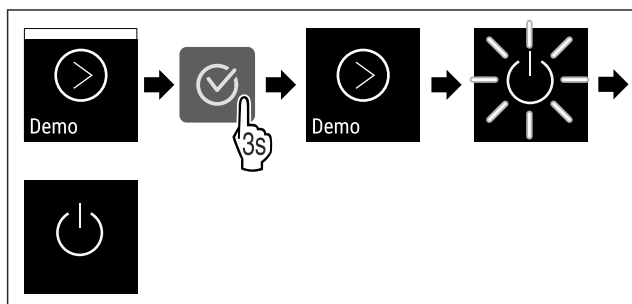


Fig. 163

- ▶ Izvedite korake, ki so prikazani na sliki.
- ▷ Demonstracijski način je deaktiviran.
- ▷ Naprava je izklopljena.
- ▶ Vključite napravo. (glejte 4.15 Vključ naprave (prvi zagon))
- ▷ Naprava je ponastavljena na tovarniške nastavitve.

6.2.27 Ponastavitev na tovarniške nastavitve



S to funkcijo lahko vse nastavitve ponastavite nazaj na tovarniške nastavitve. Vse nastavitve, ki ste jih izvedli do sedaj, se ponastavijo v prvotno stanje.

Izvedba ponastavitve

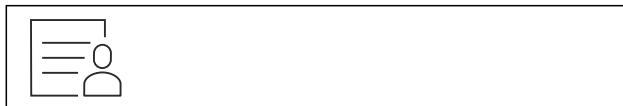


Fig. 164

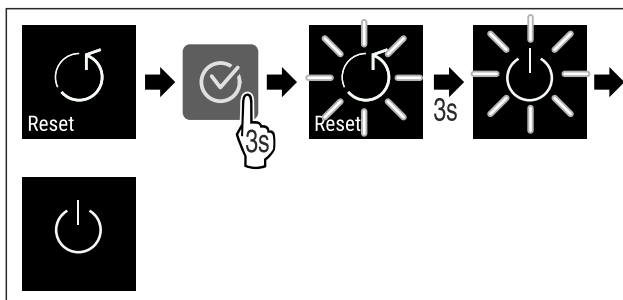




Fig. 165






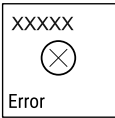

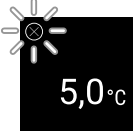
- ▶ Izvedite korake, ki so prikazani na sliki.
- ▷ Naprava je ponastavljena.
- ▷ Naprava je izklopljena.
- ▶ Ponovno zaženite napravo. (glejte 4.15 Vključ naprave (prvi zagon))

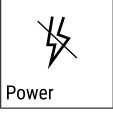






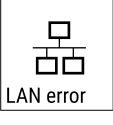

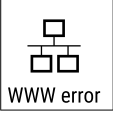

6.3 Sporočila

6.3.1 Opozorila

Opozorila so prikazana z zvočnim signalom in optično s simbolom na zaslonu. Zvočni signal se okrepi in postaja glasnejši, dokler sporočilo ni potrjeno.



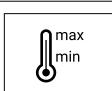

Sporočilo	Vzrok	Odpravljanje
 <p>Door open</p> <p>Odprta vrata</p>	<p>Sporočilo se prikaže, če so vrata predolgo odprta.</p>	<ul style="list-style-type: none"> ▶ Zaprite vrata.  <ul style="list-style-type: none"> ▶ Pritisnite potrditveno tipko. ▶ Alarm se zaključi. <p>Nasvet</p> <p>Čas, ko se sporočilo prikaže, je mogoče nastaviti (glejte 6.2.22 Alarm na vratih).</p>

Sporočilo	Vzrok	Odpravljanje
 <p>Temperature</p> <p>Alarm za temperaturo</p>	<p>Sporočilo se prikaže, ko temperatura ne ustreza nastavljeni temperaturi. Vzrok za razliko v temperaturi so lahko naslednji:</p> <ul style="list-style-type: none"> - Vstavili ste topla živila. - Pri premeščanju in jemanju ohlajenih živil iz aparata je vanj priteklo preveč toplega zraka iz prostora. - Dalj časa ni bilo toka. 	 <ul style="list-style-type: none"> ▶ Pritisnite potrditveno tipko. ▶ Prikazana je najvišja temperatura.  <ul style="list-style-type: none"> ▶ Pritisnite potrditveno tipko. ▶ Trenutna temperatura utripa in zamenja se prikaz s simbolom alarma za temperaturo, dokler se ne doseže nastavljena temperatura. ▶ Preverite kakovost ohlajenih živil.
 <p>Error</p> <p>Napaka</p>	<p>Naprava je okvarjena, pojavila se je napaka naprave ali sestavni del naprave kaže na napako.</p>	<ul style="list-style-type: none"> ▶ Predevajte ohlajena živila.  <ul style="list-style-type: none"> ▶ Pritisnite potrditveno tipko. <ul style="list-style-type: none"> ▶ Prikaže se koda napake.   <ul style="list-style-type: none"> ▶ Pritisnite potrditveno tipko. ▶ Če je na voljo, se prikaže dodatna koda napake. <p>ali</p> <ul style="list-style-type: none"> ▶ Prikaže se zaslon stanja z utripajočim  <p>simbolom napake</p> <ul style="list-style-type: none"> ▶ Če pritisnete navigacijske tipke, znova prikažete kode napak. ▶ Zabeležite si kodo napak in stopite v stik s servisno službo.

 <p>Power</p> <p>Izpad toka</p>	<p>Obvestilo se prikaže po vsaki prekinitvi električnega napajanja, če je temperatura ob vrnitvi električne energije višja od alarmne meje.</p>	 <ul style="list-style-type: none"> ▶ Pritisnite potrditveno tipko. <p>Prikažeta se najvišja temperatura in število prekinitev toka.</p>  <ul style="list-style-type: none"> ▶ Pritisnite potrditveno tipko. ▶ Alarm se zaključi in prikaže se trenutna temperatura. ▶ Preverite kakovost ohlajenih živil.
 <p>WiFi error</p> <p>Napaka WLAN</p>	<p>Povezava WLAN je prekinjena.</p>	<ul style="list-style-type: none"> ▶ Preverite povezavo.  <ul style="list-style-type: none"> ▶ Pritisnite potrditveno tipko. ▶ Alarm se zaključi.
 <p>WWW error</p> <p>Napaka WWW za WLAN</p>	<p>To sporočilo se prikaže, če internetna povezava prek omrežja WLAN ni na voljo.</p>	<ul style="list-style-type: none"> ▶ Preverite povezavo.  <ul style="list-style-type: none"> ▶ Pritisnite potrditveno tipko. ▶ Alarm se zaključi.
 <p>LAN error</p> <p>Napaka LAN</p>	<p>Povezava LAN je prekinjena.</p>	<ul style="list-style-type: none"> ▶ Preverite povezavo in omrežni kabel.  <ul style="list-style-type: none"> ▶ Pritisnite potrditveno tipko. ▶ Alarm se zaključi.
 <p>WWW error</p> <p>Napaka WWW za LAN</p>	<p>To sporočilo se prikaže, če internetna povezava prek omrežja LAN ni na voljo.</p>	<ul style="list-style-type: none"> ▶ Preverite povezavo.  <ul style="list-style-type: none"> ▶ Pritisnite potrditveno tipko. ▶ Alarm se zaključi.

6.3.2 Opomniki

Opomniki se prikažejo, ko vas sistem želi pozvati k dejanju. Prikazani so z zvočnim signalom in optično s simbolom na zaslonu. Pritisnite potrditveno tipko, da potrdite sporočilo.

Sporočilo	Vzrok	Odpravljanje
 <p>Maintenance</p> <p>Opomnik za vzdrževanje</p>	Sporočilo se prikaže, ko poteče časovnik za nastavljeni interval vzdrževanja.	 <ul style="list-style-type: none"> ▶ Pritisnite potrditveno tipko. ▶ Alarm se zaključi. <p>Nasvet Interval vzdrževanja lahko nastavite (glejte 6.2.8 Opomnik za interval vzdrževanja).</p>
 <p>Recording</p> <p>Opomnik za snemanje</p>	Sporočilo se prikaže, ko je pomnilnik za zapise temperatur (999 ur) poln.	 <ul style="list-style-type: none"> ▶ Pritisnite potrditveno tipko. ▶ Alarm se zaključi. ▶ Prepisani bodo najstarejši podatki. <p>Nasvet Zapise temperatur lahko ponastavite (glejte 6.2.4 Snemanje temperature).</p>

7 Oprema

7.1 Varnostna ključavnica

Ključavnica na vratih naprave je opremljena z varnostnim mehanizmom.

7.1.1 Zaklepanje naprave

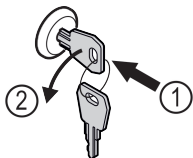


Fig. 166

- ▶ Vstavite ključ.
- ▶ Ključ obrnite v smeri proti urnim kazalcem za 90°.
- ▷ Naprava je zaklenjena.

7.1.2 Odklepanje naprave

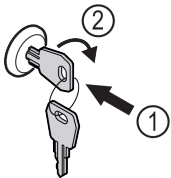


Fig. 167

- ▶ Vstavite ključ Fig. 167 (1).
- ▶ Ključ obrnite v smeri urnih kazalcev za 90° Fig. 167 (2).
- ▷ Naprava je odklenjena.

7.2 Senzorji

Napravo se lahko opremi z naslednjimi senzorji za spremljanje temperature:

- Senzor C

7.2.1 Senzor C (nadzorni senzor)

Senzor C je fiksno nameščen in regulira temperaturo notranjosti naprave. Senzor C lahko po potrebi umerite. (glejte 6.2.20 Umerjanje senzorja)

7.3 Vmesniki

Na zadnji strani naprave so različne možnosti priključitve.

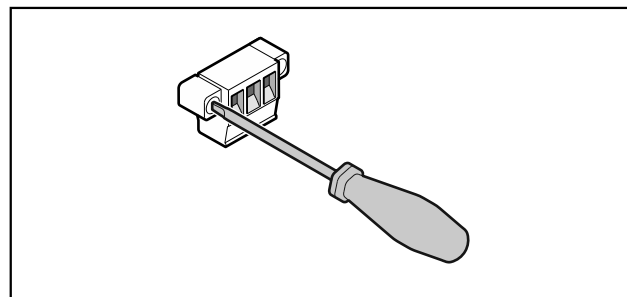


Fig. 168

Nasvet

Vtiči so zavarovani z vijaki. Če želite odstraniti vtič, morate odviti vijake desno in levo.

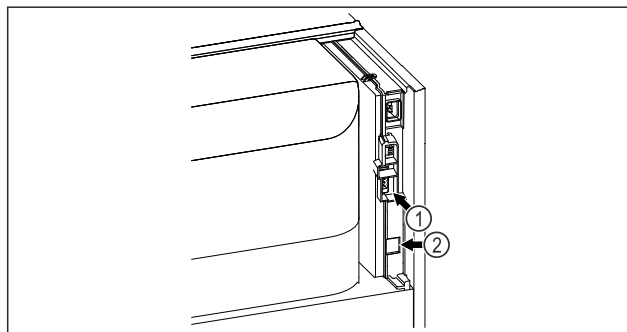


Fig. 169

- (1) Brezpotencialni izhod za alarm
- (2) Vmesnik LAN

7.3.1 Brezpotencialni izhod za alarm



OPOZORILO

Nevarnost telesnih poškodb zaradi električnega udara!

- Priključitev naprave na zunanjo alarmno napravo lahko izvedejo samo usposobljeni strokovnjaki!

Te tri kontakte je mogoče uporabiti za priključitev optične ali zvočne alarmne naprave. Priključek je primeren za največ **30 V (DC) - 8 A** iz vira male varnostne napetosti SELV (**najmanjši tok 150 mA**).

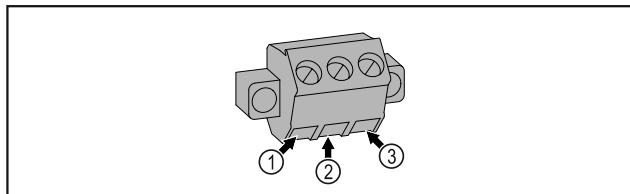


Fig. 170

(1) NO (normally open)
Priključek za kontrolno lučko, ki je aktivna med običajnim delovanjem ali ko je aparat izklopljen.

(3) NC (normally closed)
Priključek za alarmno lučko ali zvočno alarmno napravo, ki je aktivna v primeru alarma ali manjkajoče napajalne napetosti.

(2) COM (common) Zunanji vir napajanja



POZOR

Nevarnost poškodb zaradi nestrokovnih vzdrževalnih del!
Osebnih poškodb in materialna škoda.

- Vzdrževalna dela lahko izvaja samo strokovno usposobljeno osebje.



OPOZORILO

Nevarnost kratkega stika zaradi delov, po katerih se prevaja elektrika!

Električni udar ali poškodbe elektronike.

- **Izklopite napravo.**
- Izvlecite vtič ali izključite varovalko.

Nasvet

Aktivirate lahko funkcijo opomnika za vzdrževanje. (glejte 6.2.8 Opomnik za interval vzdrževanja)

Nasvet

Priporočeno je, da pripravite protokol vzdrževanja, v katerem dokumentirate vsa dela, ki so bila izvedena (popravila, preskusi).

Nasvet

Liebherr priporoča letno vzdrževanje. Za individualno ponudbo se obrnite na službo za stranke (glejte 9.3 Servisna služba).

8 Vzdrževanje

8.1 Načrt vzdrževanja

Vzdrževalna dela je treba izvajati redno, da se napravo ohrani v delujočem stanju.

Sestavni del	Dejavnost	Vzdrževalni interval
Deli maske	Preverite, ali so poškodovani oziroma razjedeni. Zamenjava poškodovanih delov: (glejte 9.3 Servisna služba)	Letno
Vrata, tečaji	Preverite orientacijo (glejte 4.13 Izravnava vrat) , premikanje in trdnost namestitve.	Letno
Ključavnica, ročaj vrat *	Preverite, ali je premikanje enostavno in namestitev trdna.	Letno
Tesnilo vrat	Preverite, ali je poškodovano, obrabljeno in trdno nameščeno. Nadomestno tesnilo vrat lahko naročite pri servisni službi (glejte 9.3 Servisna služba) .	Letno
Senzor	Umerite senzor. (glejte 6.2.20 Umerjanje senzorja)	Letno
Uvodnica senzorjev	Preverite celovitost tesnilne mase.	Letno
Površine	Očistite jih (glejte 8.3 Čiščenje aparata)	Priporočilo: vsak mesec oz. po potrebi oz. zahtevah na mestu postavitve
Površine	Razkužite jih	Priporočilo: vsak mesec oz. po potrebi oz. zahtevah na mestu postavitve

Sestavni del	Dejavnost	Vzdrževalni interval
Mesto postavitve, naprava	Dekontaminacija Naprava je primerna za dekontaminacijo prostora z vodikovim peroksidom H ₂ O ₂ . Pri tem se ne sme prekoračiti naslednjih specifikacij za uporabo: Koncentracija največ 250 ppm. Vlažnost največ 85 %. Najvišja dovoljena temperatura prostora glede na razred klime. (glejte 1.4 Področje uporabe naprave)	Priporočilo: po potrebi ali glede na specifikacije na mestu postavitve največ 2-krat letno
Zračne reže ventilatorja	Očistite jih	Letno
Posredovanje alarma naprej		
Omrežni kabel	Preverite, ali je poškodovan.	Letno ali pri zamenjavi mesta postavitve
Element za kot nagiba	Preverite, ali je funkcionalen in trdno nameščen.	Letno ali pri zamenjavi mesta postavitve
Nastavitvene noge/kolesca	Preverite, ali delujejo, so obrabljeni in trdno nameščen. Poškodovane dele zamenjajte. (glejte 9.3 Servisna služba)	Letno

8.2 Odtajanje naprave



OPOZORILO

Nepravilno odtajanje aparata!
Poškodbe.

- ▶ Za pospeševanje postopka odmrzovanja ne uporabljajte nobenih drugih mehanskih naprav ali sredstev, ki jih proizvajalec ni priporočil.
- ▶ Ne uporabljajte električnih grelnih in parnih čistilnih aparatov, odprtega ognja ali razpršil za odtajevanje.
- ▶ Ledu ne odstranjujte z ostrimi predmeti.

Da bi ohranili funkcionalnost naprave, priporočamo, da pri večjemu nastajanju leda izvedete odtajanje. Za zaledenitev v notranjem prostoru so ključnega pomena mesto postavitve (npr. visoka vlažnost), nastavitve naprave in nepravilno ravnanje uporabnika.

Ročno odtajanje:

- ▶ Izklopite napravo. (glejte 6.2.2 Vklon in izklop naprave)
- ▶ Izvlecite vtič.
- ▶ Predevajte hlajeno blago.
- ▶ Med odtajevanjem naj bodo vrata naprave odprta.
- ▶ Preostalo vodo, ki je nastala pri odtajanju, pobrišite s krpo in očistite aparat.

8.3 Čiščenje aparata

8.3.1 Priprave



OPOZORILO

Nevarnost kratkega stika zaradi delov, po katerih se prevaja elektrika!

Električni udar ali poškodbe elektronike.

- ▶ **Izklopite napravo.**
- ▶ Izvlecite vtič ali izključite varovalko.



OPOZORILO

Nevarnost požara

- ▶ Ne poškoduje tokokrog hladilnega sredstva.

- ▶ Izpraznite napravo.
- ▶ Izvlecite električni vtič.
- ▶ Upoštevajte nasvete za transport naprave. (glejte 4.3 Transportiranje aparata)

8.3.2 Čiščenje ohišja

OBVESTILO

Neustrezno čiščenje!

Poškodbe na aparatu.

- ▶ Uporabljajte samo mehke krpe za čiščenje in nevtralna večnamenska čistila.
- ▶ Ne uporabljajte gobice ali jeklene volne, da ne opraskate površine.
- ▶ Ne uporabljajte močnih, abrazivnih, peščenih čistilnih sredstev in čistil, ki vsebujejo klorid ali kisline.



OPOZORILO

Nevarnost poškodb zaradi vroče pare!

Vroča para lahko poškoduje površino in povzroči opekline.

- ▶ Ne uporabljajte parnih čistilnih aparatov!

OBVESTILO

Nevarnost poškodb zaradi kratkega stika!

- ▶ Pri čiščenju naprave bodite pozorni, da voda, ki jo uporabljate za čiščenje, ne vdre v električne komponente.

- ▶ Ohišje obrišite z mehko, čisto krpo. Pri močni umazanosti uporabite mlačno vodo z nevtralnim čistilnim sredstvom. Steklene plošče lahko dodatno očistite s čistilom za steklo.

- ▶ Tuljavo kondenzatorja očistite enkrat letno. Če tuljave kondenzatorja ne očistite, se občutno zmanjša učinkovitost naprave.

8.3.3 Čiščenje notranjosti



OPOZORILO

Nevarnost kratkega stika zaradi delov, po katerih se prevaja elektrika!

Električni udar ali poškodbe elektronike.

► **Izklopite napravo.**

► Izvlecite vtič ali izključite varovalko.



OPOZORILO

Nevarnost poškodb zaradi vroče pare!

Vroča para lahko poškoduje površino in povzroči opekline.

► Ne uporabljajte parnih čistilnih aparatov!

OBVESTILO

Neustrezno čiščenje!

Poškodbe na aparatu.

► Uporabljajte samo mehke krpe za čiščenje in pH-nevtralna večnamenska čistila.

► Ne uporabljajte gobic ali jeklene volne, da ne opraskate površine.

► Ne uporabljajte močnih, abrazivnih, peščenih čistilnih sredstev in čistil, ki vsebujejo klorid ali kisline.

Nasvet

Ne poškodujte in ne odstranjajte nazivne ploščice iz notranjosti naprave. Nazivna ploščica je pomembna za servisno službo. (glejte 9.3 Servisna služba)

► Odprite vrata.

► Izpraznite napravo.

► Notranjost naprave in dele opreme očistite z mlačno vodo, kateri dodate malo sredstva za pomivanje. Ne uporabljajte čistil, ki vsebujejo pesek ali kisline, oz. kemičnih topil.

8.3.4 Po čiščenju

► Napravo in dele opreme obrišite do suhega.

► Priključite in vklopite napravo.

Ko je temperatura dovolj nizka:

► Vstavite zamrznjena živila.

► Čiščenje izvajajte v rednih presledkih.

► Hladilnike z izmenjevalnikom toplote – kovinska rešetka na zadnji strani naprave – je treba očistiti in odprašiti enkrat letno.

9 Pomoč strankam

9.1 Tehnični podatki

Temperaturno območje	
Zamrzovanje	-9 °C do -30 °C

Napaka	Vzrok	Odpravljanje
Naprava ne deluje.	→ Naprava ni vklopljena.	► Vklopite napravo.
	→ Vtič ni pravilno vtaknjen v vtičnico.	► Preverite električni vtič.
	→ Varovalka za vtičnico ni v redu.	► Preverite varovalko.
	→ Izpad toka	► Naprava naj ostane zaprta.

Največja obremenitev odlagalnih rešetk ^{A)}	Največja vmesne (glejte opreme)	obremenitev rešetke ^{A)}	Vstavljanje
60 kg	4.16		

A) Pri večji napolnjenosti se police lahko lažje upognejo.

Največja uporabna prostornina
Glejte uporabno prostornino na nazivni ploščici. (glejte 1.2 Pregled aparata in opreme)

Osvetlitev	
Razred energijske učinkovitosti ^{A)}	Svetlobni vir
Ta izdelek vsebuje en ali več svetlobnih virov razreda energijske učinkovitosti G	LED

A) Naprava lahko vsebuje svetlobne vire različnih razredov energijske učinkovitosti. Naveden je najnižji razred energijske učinkovitosti.

Pogoji za postavitve	
Stopnja umazanosti (okolica aparata)	PD2
Temperatura okolice	+10 °C do +35 °C
Maksimalna relativna vlažnost okolice	75 %, brez kondenzacije
Najvišja nadmorska višina (m nadmorske višine)	2000 m 1500 m (steklena vrata)

Električne vrednosti	
Nazivna napetost	220-240 V ~
Frekvenca	50/60 Hz 50 Hz (SFPvg 6501, SFPvg 8401)
Priključna vrednost	4,0 A
Največje nihanje omrežja	+/-10 %
Kategorija prenapetosti	II

9.2 Tehnične napake

Vaša naprava je zasnovana in izdelana tako, da sta varnost delovanja in dolga življenjska doba zagotovljena. Če kljub temu pride do napak v delovanju, preverite, če napaka ni morda posledica napačne uporabe. V tem primeru morate tudi v garancijskem času plačati vse nastale stroške.

Naslednje napake lahko odpravite sami.

9.2.1 Delovanje naprave

Prenehanje obratovanja

Napaka	Vzrok	Odpravljanje
		► Po potrebi ohlajena/zmrznjena živila položite shranite v drug hladilnik/zamrzovalnik, če izpad toka traja dalj časa.
	→ Vtič ni pravilno vstavljen v napravo.	► Preverite vtič naprave.
Temperatura ni dovolj nizka.	→ Vrata naprave niso dobro zaprta.	► Zaprite vrata naprave.
	→ Ni dovolj prezračevanja in odzračevanja.	► Prezračevalno mrežico sprostite in očistite.
	→ Temperatura okolice je previsoka.	► Bodite pozorni na ustrezne okoljske pogoje: (glejte 1.4 Področje uporabe naprave)
	→ Napravo ste pogosto odpirali in imeli predolgo odprto.	► Počakajte, da se potrebna temperatura samodejno nastavi. Če se to ne zgodi, se obrnite na servisno službo. (glejte 9.3 Servisna služba)
	→ Nastavljena je napačna temperatura.	► Nastavite nižjo temperaturo in jo preverite po 24 urah.
	→ Naprava stoji preblizu vira toplote (pečica, ogrevanje itd.).	► Spremenite mesto postavitve naprave ali vira toplote.

9.3 Servisna služba

Najprej preverite, če lahko napako odpravite sami. Če tega ne morete, se obrnite na servisno službo.

Naslov najdete v priloženi brošuri „Liebherr-Service“ ali na spletni povezavi home.liebherr.com/service.



OPOZORILO

Nestrokovno popravilo!
Poškodbe.

- Popravila in posege na aparatu in na omrežnem priključku, ki niso izrecno navedena (glejte 8 Vzdrževanje), lahko opravlja samo servisna služba.
- V primeru poškodb omrežne napeljave naj to zamenja samo proizvajalec ali njegova servisna služba oziroma podobno kvalificirana oseba.
- Pri aparatih z vtičem za hladilne naprave lahko zamenjavo izvede stranka.

9.3.1 Vzpostavitev stika s servisno službo

Prepričajte se, da imate pripravljene naslednje podatke o napravi:

- Oznaka naprave (model in indeks)
- Servisna št. (servis)
- Serijska št. (s. št.)

- Podatke o napravi lahko prikažete na zaslonu (glejte 6.2.16 Podatki o napravi).

-ali-

- Informacije o napravi lahko razberete z nazivne ploščice. (glejte 9.4 Tipska ploščica)
- Zabeležite si informacije o napravi.
- Obvestite servisno službo: Posredujte jim opis napake in podatke o aparatu.
- ▷ To bo omogočilo hiter in na ciljno usmerjen servis.
- Upoštevajte nadaljnja navodila servisne službe.

9.4 Tipska ploščica

Tipska ploščica se nahaja na notranji strani aparata. Glejte razdelek Pregled aparata.

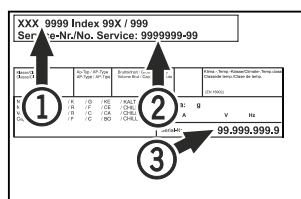


Fig. 171

(1) Oznaka aparata
(2) Servisna št.

(3) Serijska št.

10 Prenehanje obratovanja

- Izpraznite aparat.
- Izklopite aparat.
- Izvlecite električni vtič.
- Po potrebi odstranite vtič na aparatu: izvlecite ga in ga hkrati premaknite iz leve v desno.
- Očistite aparat. (glejte 8.3 Čiščenje aparata)
- Če je prisoten: Odstranite pokrove in izolacijo senzorske uvodnice, da preprečite pojav plesni.
- Vrata pustite odprta, da preprečite nastajanje slabega vonja.

Nasvet

Škoda na aparatu in nepravilno delovanje!

- Aparat po prenehanju obratovanja skladiščite samo pri dovoljeni temperaturi prostora med -10 °C in +50 °C.

11 Odstranjevanje

11.1 Aparat pripravite za odstranitev



Li-Ion

Svetilke

Podjetje Liebherr v posamezne aparate vstavi baterije. V EU mora zakonodajalec iz razlogov varstva okolja končnega uporabnika obvezati, da te baterije odstrani iz rabljenih aparatov pred njihovo odstranitvijo. Če vaš aparat vsebuje baterije, je aparat ustrezno označen.

Če lahko svetilke samostojno in brez povzročanja škode lahko odstranite, jih morate v vsakem primeru pred odstranjevanjem razstaviti.

- ▶ Prenehanje delovanja aparata.
- ▶ Aparat z baterijami: Odstranite baterije. Za opis glejte poglavje **Vzdrževanje**.
- ▶ Če je mogoče: Svetilke razstavite brez povzročanja škode.

11.2 Okolju prijazno odstranjevanje aparata



Aparat vsebuje še dragocene materiale, zato jih odstranjajte v ločene komunalne odpadke.



Baterije zavrzite ločeno od rabljenega aparata. Baterije lahko brezplačno vrnete v trgovini ali na lokalnih mestih za recikliranje/odlaganje gospodinjskih aparatov.

Svetilke

Razstavljene svetilke lahko zavrzete na ustreznih zbirnih mestih.

Za Nemčijo:

Na lokalnih mestih za recikliranje/odlaganje gospodinjskih aparatov lahko aparat brezplačno zavrzete v zabojnike razreda 1. Pri nakupu novega hladilnika/zamrzovalnika in prodajni površini, večji od 400 m², bodo izrabljen aparat brezplačno vzeli nazaj tudi v prodajalni.



OPOZORILO

Uhajanje hladilnega sredstva in olja!

Požar. Vsebovano hladilno sredstvo je okolju prijazno, a vnetljivo. Vsebovano olje je vnetljivo. Uhajavo hladilno sredstvo in olje se lahko v primeru večje koncentracije in v stiku z zunanjim virom toplote vnameta.

- ▶ Ne poškodujte cevi obtoka hlajenja in kompresorja.
- ▶ Upoštevajte nasvete za transport naprave. (glejte 4.3 Transportiranje aparata)
- ▶ Aparat odpeljite tako, da ne povzročate škode.
- ▶ Baterije, svetilke in aparat zavrzite skladno z zgoraj navedenimi podatki.

12 Dodatne informacije

Dodatne informacije o garancijskih pogojih najdete v priloženi servisni knjižici ali na naslovu <https://home.liebherr.com>.

V primeru motenj
aparata obvestite: _____

Identifikacijska
številka modela/
inventarna številka: _____

Kratka navodila za vsakodnevno uporabo

Informacije glede uporabe teh kratkih navodil:

- Ta kratka navodila ne nadomeščajo celotnih navodil za uporabo in ne nadomeščajo izobraževanja, povezanega z napravo.
- Ta kratka navodila so v pomoč pri vsakodnevni uporabi naprave in ravnanju z njo.
- Preberite celotna navodila za uporabo in varnostne napotke v njih.

Ta kratka navodila veljajo za: SFPvg 14../65../84..



Celotna navodila lahko odprete s pomočjo kode QR:



Predvidena uporaba

Ta laboratorijski zamrzovalnik je namenjen za profesionalno skladiščenje izdelkov pri temperaturah med -9 °C in -30 °C.

Predvidljiva napačna uporaba

Naprave ne uporabljajte za te namene:

- Shranjevanje in hlajenje:
 - kemično nestabilnih, gorljivih ali jedkih snovi
 - krvi, plazme ali drugih telesnih tekočin za namene infuzije, uporabe ali dodajanja v človeško telo
- Uporaba v eksplozijsko ogroženih območjih
- Uporaba na prostem ali v vlažnih območjih in območjih, izpostavljenih vodnim curkom

Pri shranjevanju upoštevajte:

- Podstavke namestite glede na zahtevano višino.
- Upoštevajte največjo napolnjenost naprave.
- Kose doseže temperaturo skladiščenja, napolnite napravo (upoštevanje hladilne verige).
- Ohlajena živila se ne smejo dotikati uparjevalnika na zadnji steni.
- Tekočine hranite v zaprtih posodah.
- Ohlajena živila hranite na razdalji, da lahko zrak dobro kroži.

Prikaz stanja



Fig. 172 Prikaz stanja s trenutno temperaturo

Prikaz snemanja temperature

Beleženje temperature prikaže trajanje beleženja in minimalno ter maksimalno temperaturo, izmerjeni v tem času.



Fig. 173

Ponastavitev snemanja temperature

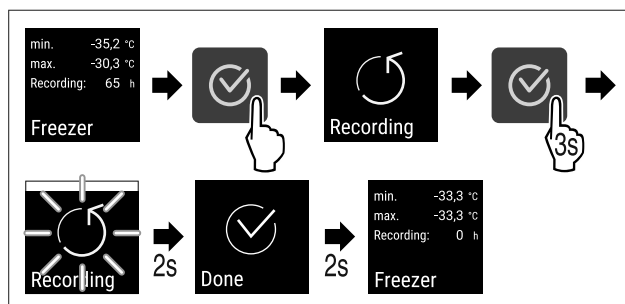


Fig. 174

Odklepanje naprave

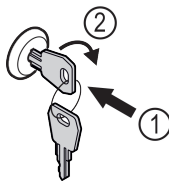


Fig. 175

- ▶ Vstavite ključ. Fig. 175 (1)
- ▶ Ključ obrnite v smeri urnih kazalcev za 90°. Fig. 175 (2)
- ▷ Naprava je odklenjena.

Zaklepanje aparata

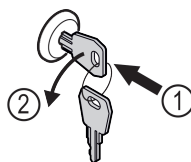


Fig. 176

- ▶ Vstavite ključ. Fig. 176 (1)
- ▶ Ključ obrnite v smeri proti urnim kazalcem za 90°. Fig. 176 (2)
- ▷ Naprava je zaklenjena.

Čiščenje naprave

- ▶ Izpraznite napravo.
- ▶ Izvlecite električni vtič.
- ▶ Upoštevajte napotke iz navodil za uporabo.
- ▶ Po čiščenju morate napravo in opremo osušiti do konca.
- ▶ Priključite aparat.
- ▶ Vključite napravo.
- ▶ Ko se doseže temperaturo skladiščenja, napolnite napravo.



Kaj storiti v primeru motenj?

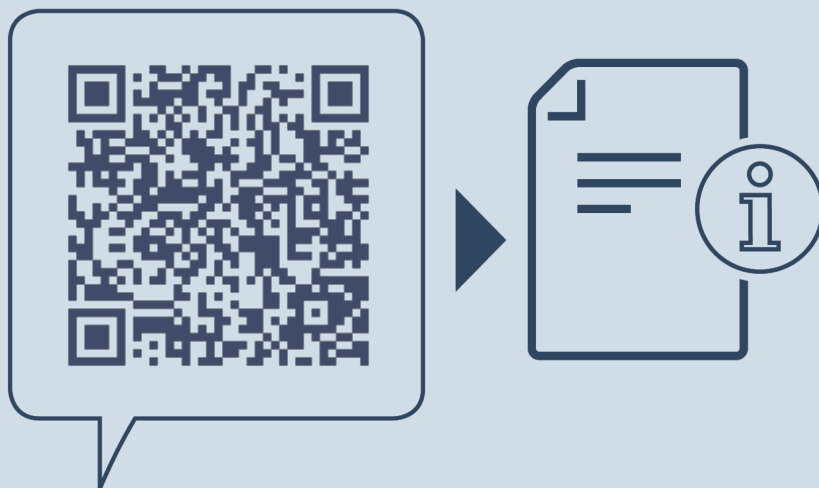
V primeru motenj se na zaslonu naprave prikaže sporočilo. Sporočila imajo različne pomene:

Barva simbola na zaslonu	Pomen	Pomoč
BELA s črnim prečnikom	Opomnik Opominja na splošne procese. Te procese lahko izvedete in tako odpravite sporočilo.	O tem preberite navodila za uporabo in izvedite korake za pomoč.
BELA	Opozorilo Se pojavi ob motnjah delovanja. Preprostejše motnje delovanja lahko odpravite tudi sami.	O tem preberite navodila za uporabo in izvedite korake za pomoč.

Če motnje ne morete odpraviti sami, stopite v stik s pristojnim sodelavcem ali z najbližjim centrom za pomoč strankam.

Odtrgajte stran





home.liebherr.com/fridge-manuals

SL Zamrzovalnik
ORIGINALNO NAVODILO ZA UPORABO

Datum izdaje: 20240605

Indeks št. artiklov: 7083318-00

Liebherr Hausgeräte Lienz GmbH
Dr.-Hans-Liebherr-Strasse 1
A-9900 Lienz
Österreich

