



Montageanweisung

Quality, Design and Innovation



home.liebherr.com/fridge-manuals




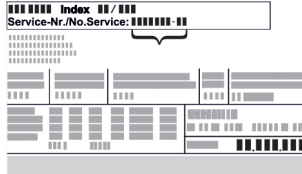
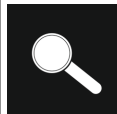



LIEBHERR

Inhalt

1	Allgemeine Sicherheitshinweise	2
2	Aufstellbedingungen	3
2.1	Raum.....	3
2.2	Aufstellen mehrerer Geräte.....	3
2.3	Elektrischer Anschluss.....	4
3	Gerätemaße	4
4	Nischenmaße	5
5	Belüftungsanforderungen	6
6	Möbelfrontgewichte	6
7	Wasseranschluss*	6
7.1	Maße für den Wasseranschluss.....	7
7.2	Wasserdruck.....	7
8	Gerät transportieren	7
9	Gerät auspacken	7
10	Gerät aufstellen	7
10.1	Nach dem Aufstellen.....	7
11	Verpackung entsorgen	8
12	Erläuterung verwendeter Symbole	8
13	***- Gefrierfachtür*	9
13.1	Türanschlag umsetzen.....	9
14	Türanschlagwechsel	9
15	Gerät an die Wasserversorgung anschließen*	11
15.1	Schlauch anschließen.....	11
15.2	Wassersystem prüfen.....	12
16	Gerät in die Nische einbauen	12
17	Möbelfronten	19
17.1	Maße.....	19
17.2	Möbelfront(en) montieren.....	20
17.3	Spaltmaß ohne Kollision einstellen.....	20
18	Wassertank*	20
18.1	Wassertank einsetzen.....	20
19	Wasserfilter*	21
19.1	Wasserfilter einsetzen.....	21
20	Gerät an Stromversorgung anschließen	21

Der Hersteller arbeitet ständig an der Weiterentwicklung aller Typen und Modelle. Bitte haben Sie deshalb Verständnis dafür, dass wir uns Änderungen in Form, Ausstattung und Technik vorbehalten müssen.

Symbol	Erklärung
	Anleitung lesen Um alle Vorteile Ihres neuen Gerätes kennenzulernen, lesen Sie bitte die Hinweise in dieser Anweisung aufmerksam durch.

Symbol	Erklärung
	Zusätzliche Informationen im Internet Die digitale Anleitung mit ergänzenden Informationen und in weiteren Sprachen finden Sie im Internet über den QR-Code auf der Vorderseite der Anleitung oder über Eingabe der Servicenummer unter home.liebherr.com/fridge-manuals . Die Servicenummer finden Sie auf dem Typenschild:  <i>Fig. Beispielhafte Darstellung</i>
	Gerät prüfen Prüfen Sie alle Teile auf Transportschäden. Wenden Sie sich bei Beanstandungen an den Händler oder Kundendienst.
	Abweichungen Die Anleitung ist für mehrere Modelle gültig, Abweichungen sind möglich. Abschnitte, die nur auf bestimmte Geräte zutreffen, sind mit einem Sternchen (*) gekennzeichnet.
	Handlungsanweisungen und Handlungsergebnisse Handlungsanweisungen sind mit einem ▶ gekennzeichnet. Handlungsergebnisse sind mit einem ▷ gekennzeichnet.
	Videos Videos zu den Geräten sind auf dem YouTube-Kanal der Liebherr-Hausgeräte verfügbar.

1 Allgemeine Sicherheitshinweise

- Bewahren Sie diese Montageanweisung sorgfältig auf, damit Sie jederzeit auf sie zurückgreifen können.
- Wenn Sie das Gerät weitergeben, dann reichen Sie auch die Montageanweisung an den Nachbesitzer weiter.
- Um das Gerät ordnungsgemäß und sicher zu verwenden, lesen Sie diese Montageanweisung vor der Installation und Benutzung sorgfältig. Befolgen Sie stets die darin enthaltenen Anweisungen, Sicherheitshinweise und Warnhinweise. Sie sind wichtig, damit Sie das Gerät sicher und einwandfrei installieren und betreiben können.
- Lesen Sie zuerst die allgemeinen Sicherheitshinweise in der **Gebrauchsanweisung**, welche zu dieser Montageanweisung gehört, im Kapitel "Allgemeine Sicherheitshinweise" und befolgen Sie diese. Wenn Sie die **Gebrauchsanweisung** nicht mehr auffinden, dann können Sie die **Gebrauchs-**

anweisung im Internet über Eingabe der Servicenummer unter home.liebherr.com/fridge-manuals heruntergeladen. Die Servicenummer finden Sie auf dem Typenschild:



- **Beachten Sie die Warnhinweise und die weiteren spezifischen Hinweise in den anderen Kapiteln, wenn Sie das Gerät installieren:**

	GEFAHR	kennzeichnet eine unmittelbar gefährliche Situation, die Tod oder schwere Körperverletzungen zur Folge haben wird, wenn sie nicht vermieden wird.
	WARNUNG	kennzeichnet eine gefährliche Situation, die Tod oder schwere Körperverletzung zur Folge haben könnte, wenn sie nicht vermieden wird.
	VORSICHT	kennzeichnet eine gefährliche Situation, die leichte oder mittlere Körperverletzungen zur Folge haben könnte, wenn sie nicht vermieden wird.
	ACHTUNG	kennzeichnet eine gefährliche Situation, die Sachschäden zur Folge haben könnte, wenn sie nicht vermieden wird.
	Hinweis	kennzeichnet nützliche Hinweise und Tipps.

2 Aufstellbedingungen

WARNUNG

Brandgefahr durch Feuchtigkeit!
Wenn stromführende Teile oder die Netzanschlussleitung feucht werden, kann es zu einem Kurzschluss kommen.

- Das Gerät ist für den Gebrauch in geschlossenen Räumen konzipiert. Das Gerät nicht im Freien oder im Feuchte- und Spritzwasserbereich betreiben.

Bestimmungsgemäße Verwendung

- Gerät ausschließlich in geschlossenen Räumen aufstellen und verwenden.
- Gerät nur in eingebauten Zustand betreiben.

2.1 Raum

WARNUNG

Austretendes Kältemittel und Öl!
Brand. Das enthaltene Kältemittel ist umweltfreundlich, aber brennbar. Das enthaltene Öl ist ebenfalls brennbar. Entweichendes Kältemittel und Öl können sich bei entsprechender hoher Konzentration und in Kontakt mit einer externen Wärmequelle entzünden.

- Rohrleitungen des Kältemittelkreislaufs und Kompressor nicht beschädigen.

- Wenn das Gerät in sehr feuchter Umgebung aufgestellt wird, kann sich auf der Außenseite des Geräts Kondenswasser bilden.

Immer auf gute Be- und Entlüftung am Aufstellort achten.

- Je mehr Kältemittel im Gerät ist, desto größer muss der Raum sein, in dem das Gerät steht. In zu kleinen Räumen kann bei einem Leck ein brennbares Gas-Luft-Gemisch entstehen. Pro 8 g Kältemittel muss der Aufstellraum mindestens 1 m³ groß sein. Angaben zum enthaltenen Kältemittel stehen auf dem Typenschild im Geräteinnenraum.

2.1.1 Untergrund im Raum

- Der Boden am Standort muss waagrecht und eben sein.
- Wenn Sie das Gerät in ein Küchenmöbel einbauen, das auf einem unebenen Boden steht: Küchenmöbel nivellieren.

2.1.2 Positionierung im Raum

- Gerät weder im Bereich direkter Sonneneinstrahlung noch neben einer Heizung oder dergleichen einbauen.
- Sie können das Gerät direkt neben einem Backofen einbauen.
- Wenn Sie das Gerät direkt neben einem Backofen einbauen, kann sich der Energieverbrauch geringfügig erhöhen. Dies ist abhängig von der Nutzungsdauer und Nutzungsintensität des Backofens.
- Das Gerät nur in standfeste Möbel einbauen.

Hinweis

Ein Set zur Begrenzung des Türöffnungswinkels auf 90° kann bei Geräten mit Schließdämpfung über den Kundendienst bezogen werden.*

2.2 Aufstellen mehrerer Geräte

Die Geräte sind für unterschiedliche Aufstellarten entwickelt. Wenn Sie mehrere Geräte nebeneinander oder übereinander aufstellen möchten, sicherstellen, dass folgende Voraussetzungen erfüllt sind:

- Ausschließlich Geräte nebeneinander oder übereinander aufstellen, die dafür entwickelt sind.
- Hinweise und folgende Tabelle beachten.

ACHTUNG

Beschädigungsgefahr durch Kondenswasser!

- Gerät nicht direkt neben einem weiteren Kühl-/Gefriergerät aufstellen.

ACHTUNG

Beschädigungsgefahr durch Kondenswasser!

- Gerät nicht direkt über einem weiteren Kühl-/Gefriergerät aufstellen.

Modell	Aufstellart
alle Modelle	einzel
Modelle, deren Modellbezeichnung mit S... beginnen.	Side-by-Side (SBS)
Modelle bis zu maximaler Nischenhöhe von 880 mm und mit beheizter Decke können „übereinander“ aufgestellt werden. Oberes Gerät: bis zu maximaler Nischenhöhe 140 mm	Übereinander

Modelle und ihre Aufstellart



Fig. 1

Jedes Gerät in eine separate Möbelnische einbauen.

2.3 Elektrischer Anschluss



WARNUNG

Brandgefahr durch unsachgemäßes Aufstellen!
Wenn ein Netzkabel oder Stecker die Geräterückseite berührt, kann die Vibration des Geräts das Netzkabel oder den Stecker beschädigen, sodass es zu einem Kurzschluss führt.

- ▶ Darauf achten, dass sich kein Netzkabel unter dem Gerät verklemmt, wenn Sie das Gerät aufstellen.
- ▶ Gerät so aufstellen, dass es keine Stecker oder Netzkabel berührt.
- ▶ An Steckdosen im Geräterückseitenbereich keine Geräte anschließen.
- ▶ Mehrfach-Steckdosen oder -Verteilerleisten sowie andere elektronische Geräte (wie z.B. Halogen-Trafos) **nicht** an der Rückseite von Geräten platzieren und betreiben.

3 Gerätemaße



Fig. 2

	A (mm)	B (mm)	C (mm)	D (mm)	E (mm)
ICB.. 51..2	559	546	1770	549	15
IC.. 51..3 S/ICN.. 51..3 ICBN.. 51..3 ICBN.. 51..3 IC/B/N/bsci 51..				695	
IKG 51Ve03 / IKGN 51Vc03 / IKGN 51Ve03 / IKGBN 51Vd23i					
ICN..56..3 ICBN...56..3			1938		

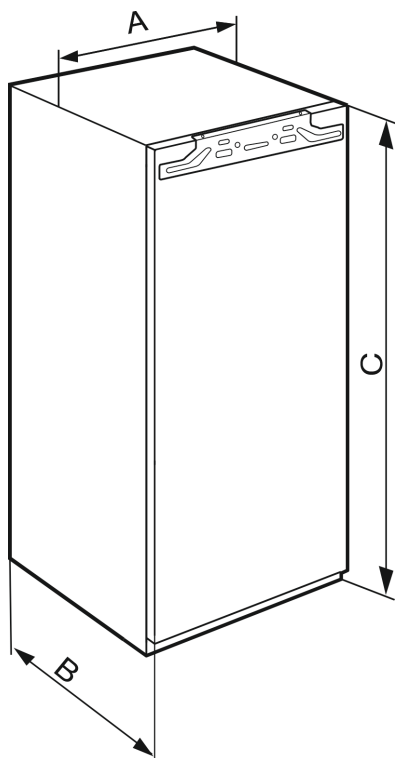


Fig. 3

	A (mm)	B (mm)	C (mm)
IFN 35..	559	546	712
IR.. 39.. SIBai 39.. SIBa20i 39.. S/IF/N.. 39..			872
IR.. 40.. IRB.. 40..			1022
IR.. 41.. IRB.. 41.. IRBbsbi 41.. SIFN.. 41..			1213
IR.. 45.. IRB.. 45.. IRBbsbi 45.. SIFN.. 45..			1395
IRB.. 48..			1572
IR.. 51.. IRD.. 51.. IRB.. 51.. IRBbsci 51.. IRBP.. 51.. IRBPbsci 51.. SIFN.. 51.. SIFN.. 51.. IK 51Ve00 / IK 51Ve01 / IKB 51Vc50i / IKB 51Vc51i			1770

4 Nischenmaße



Fig. 4 (K): max. 2100 mm

Bei Geräten mit Festwasseranschluss folgende Informationen beachten:

- Wasseranschluss (siehe 7 Wasseranschluss*)
- Gerät an die Wasserversorgung anschließen (siehe 15 Gerät an die Wasserversorgung anschließen*)

IFN..(i) 35..	
F (mm)	714 bis 730
G (mm)	560 bis 570
H (mm)	min. 550, empfohlen 560
J (mm)	min. 500
L (mm)	max. 19

IFN..(i) 39.. / IR..(i) 39.. / SIBa20i 3905 / SIFN..i 39..	
F (mm)	874 bis 890
G (mm)	560 bis 570
H (mm)	min. 550, empfohlen 560
J (mm)	min. 500
L (mm)	max. 19

IR(B)..(i) 40..	
F (mm)	1024 bis 1040
G (mm)	560 bis 570
H (mm)	min. 550, empfohlen 560
J (mm)	min. 500
L (mm)	max. 19

IR(B)..(i) 41.. / IRBbsbi 4170 / SIFN..i 41..	
F (mm)	1216 bis 1236

Belüftungsanforderungen

IR(B)..(i) 41.. / IRBbsbi 4170 / SIFN..i 41..	
G (mm)	560 bis 570
H (mm)	min. 550, empfohlen 560
J (mm)	min. 500
L (mm)	max. 19

IR(B)..(i) 45.. / IRBbsbi 4570 / SIFN..i 45..	
F (mm)	1397 bis 1413
G (mm)	560 bis 570
H (mm)	min. 550, empfohlen 560
J (mm)	min. 500
L (mm)	max. 19

IRB..i 48..	
F (mm)	1574 bis 1590
G (mm)	560 bis 570
H (mm)	min. 550, empfohlen 560
J (mm)	min. 500
L (mm)	max. 19

IC(B)(N)..(i) 51.. / ICBNbsci 5173 / IKG 51Ve03 / IKG 51Vc03 / ICNbsci 5173 / IKG 51Ve03 / IR(B)(P)..(i) 51.. / IRD..i 51.. / IRBbsci 5170 / IRBbsci 5171 / IRBPbsci 5170 / IKB 51Vc50i / IKB 51Vc51i / IK 51Ve00 / IK 51Ve01 / SICN..i 51.. / SIFN..(i) 51.. / SIFNbsdi 51..	
F (mm)	1772 bis 1788
G (mm)	560 bis 570
H (mm)	min. 550, empfohlen 560
J (mm)	min. 500
L (mm)	max. 19

Der deklarierte Energieverbrauch wurde mit einer Küchenmöbeltiefe von 560 mm ermittelt. Das Gerät ist bei einer Küchenmöbeltiefe von 550 mm voll funktionsfähig, hat aber einen geringfügig höheren Energieverbrauch.

- ▶ Die Wandstärke der Nachbarmöbel prüfen: Sie muss min. 16 mm betragen.
- ▶ Das Gerät nur in stabile, standfeste Küchenmöbel einbauen. Möbel gegen Umkippen sichern.
- ▶ Das Küchenmöbel mit einer Wasserwaage und einem Anreißwinkel ausrichten und bei Bedarf durch Unterlegen ausgleichen.
- ▶ Sicherstellen, dass Fußboden und Seitenwände des Möbels im rechten Winkel zueinander stehen.

5 Belüftungsanforderungen

ACHTUNG

Abgedeckte Belüftungsöffnungen!

Beschädigungen. Gerät kann sich überhitzen, was die Lebensdauer von verschiedenen Geräteteilen verringern und zu Funktionseinschränkungen führen kann.

- ▶ Immer auf gute Be- und Entlüftung achten.
- ▶ Belüftungsöffnungen bzw. -gitter im Gerätegehäuse und im Küchenmöbel (Einbaugerät) immer freihalten.
- ▶ Ventilatorluftschlitze immer frei halten.

Die Lüftungsquerschnitte unbedingt einhalten:

- Die Tiefe des Entlüftungsschachts an der Möberrückwand muss min. 38 mm betragen.
- Für die Be- und Entlüftungsquerschnitte im Möbelsockel und Möbelumbau oben sind min. 200 cm² erforderlich.
- Grundsätzlich gilt: Je größer der Lüftungsquerschnitt, umso energiesparender arbeitet das Gerät.

Für den Betrieb des Geräts ist eine ausreichende Be- und Entlüftung erforderlich. Die werkseitig vorgesehenen Lüftungsgitter gewährleisten einen wirksamen Lüftungsquerschnitt am Gerät von 200 cm². Falls Sie die Lüftungsgitter durch eine Blende ersetzen, muss diese mindestens einen gleich großen oder größeren Lüftungsquerschnitt als das Lüftungsgitter des Herstellers haben.

6 Möbelfrontgewichte

ACHTUNG

Beschädigungsgefahr durch zu schwere Möbeltür!

Wenn die Möbeltür zu schwer ist, können Beschädigungen der Scharniere und daraus entstehende Funktionsbeeinträchtigungen nicht ausgeschlossen werden.

- ▶ Vor Montage der Möbeltür sicherstellen, dass das zulässige Gewicht der Möbeltür nicht überschritten wird.

Nischenhöhe (mm)*	Maximales Gewicht der Möbeltür (kg)*
720	16
880	16
1020	13
1220	19
1400	21
1580	22
1780	26

eintürige Kühl- und Gefriergeräte

Nischenhöhe (mm)*	Maximales Gewicht der Möbeltür (kg)*	
	Kühlteiltür *	Gefrierteiltür*
1780	18	12

Kombinationen

7 Wasseranschluss*

Wenn Ihr Gerät mit einem Festwasseranschluss ausgestattet ist, liegt ein entsprechender Schlauch in Ihrem Gerät bei.

Hinweis

Sie können einen Schlauch in anderer Länge als Zubehör erwerben.

Übersicht über Maße für den Wasseranschluss:	(siehe 7.1 Maße für den Wasseranschluss)
Anforderungen an den Wasserdruck:	(siehe 7.2 Wasserdruck)
Wasseranschluss herstellen:	(siehe 15 Gerät an die Wasserversorgung anschließen*)

7.1 Maße für den Wasseranschluss



Fig. 5

- (a) Maximal verfügbare Schlauchlänge*
- (b) Maximal verfügbare Schlauchlänge*
- (c) Abstand Magnetventil zum Boden*
- (M) Magnetventil*



Fig. 6

- (a) Maximal verfügbare Schlauchlänge*
- (b) Maximal verfügbare Schlauchlänge*
- (c) Abstand Magnetventil zum Boden*
- (M) Magnetventil*

a	b	c
~ 1200 mm	~ 1200 mm	~ 55 mm

7.2 Wasserdruck

Die Wasseranschlussleitung und das Magnetventil des Geräts sind für einen Wasserdruck bis zu 1 MPa (10 bar) geeignet.

Um sicherzustellen, dass Ihr Gerät einwandfrei funktioniert (Durchflussmenge, Eiswürfelgröße, Geräuschniveau), folgenden Wasserdruck einhalten:

Wasserdruck:	
bar	MPa
1,5 bis 6,2	0,15 bis 0,62

Wasserdruck bei Verwendung Wasserfilter:*	
bar*	MPa*
2,8 bis 6,2	0,28 bis 0,62

Wenn der Druck höher als 6,2 bar ist:

- ▶ Druckreduzierer vorschalten.
- ▶ Wasseranschluss herstellen. (siehe 15 Gerät an die Wasserversorgung anschließen*)

8 Gerät transportieren

Beim Gerätetransport beachten:

- ▶ Gerät stehend transportieren.
- ▶ Gerät mithilfe von zwei Personen transportieren.

Bei Erstinbetriebnahme:

- ▶ Gerät verpackt transportieren.

Beim Gerätetransport nach Erstinbetriebnahme (z. B. Umzug oder Reinigung):

- ▶ Gerät entleeren.
- ▶ Tür gegen ungewolltes Öffnen sichern.

9 Gerät auspacken

Bei Schäden am Gerät umgehend - vor dem Anschließen - beim Lieferanten rückfragen.

- ▶ Prüfen Sie das Gerät und die Verpackung auf Transportschäden. Wenden Sie sich unverzüglich an den Lieferanten, falls Sie irgendwelche Schäden vermuten.
- ▶ Entfernen Sie sämtliche Materialien von der Rückseite oder den Seitenwänden des Geräts, die eine ordnungsgemäße Aufstellung bzw. Be- und Entlüftung verhindern können.
- ▶ Alle Schutzfolien von dem Gerät entfernen. Dabei keine spitzen oder scharfen Gegenstände verwenden!

10 Gerät aufstellen



VORSICHT

Verletzungsgefahr durch schweres Gerät!

- ▶ Gerät mit zwei Personen zu seinem Aufstellungsort transportieren.



WARNUNG

Verletzungs- und Beschädigungsgefahr durch instabiles Gerät!

Gerät kann umkippen.

- ▶ Gerät entsprechend den Anweisungen befestigen.



WARNUNG

Brand- und Beschädigungsgefahr!

- ▶ Wärmeabgebende Geräte, z. B. Mikrowellengerät, Toaster usw. nicht auf das Gerät stellen!

Das Gerät möglichst von einem Fachmann in das Küchenmöbel einbauen lassen.

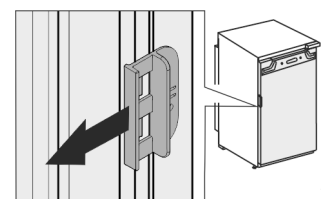
Das Gerät nicht ohne Hilfe aufstellen.

10.1 Nach dem Aufstellen

- ▶ Alle Transportsicherungsteile entfernen.



Fig. 7*



Verpackung entsorgen

- ▶ Transportsicherung an der Gerätetüre abziehen.



- ▶ Gerät reinigen (siehe Gebrauchsanweisung, Gerät reinigen).

11 Verpackung entsorgen



WARNUNG

Erstickungsgefahr durch Verpackungsmaterial und Folien!

- ▶ Kinder nicht mit Verpackungsmaterial spielen lassen.





Die Verpackung ist aus wiederverwertbaren Materialien hergestellt:

- Wellpappe/Pappe
- Teile aus geschäumtem Polystyrol
- Folien und Beutel aus Polyethylen
- Umreifungsbänder aus Polypropylen
- genagelter Holzrahmen mit Scheibe aus Polyethylen*
- ▶ Das Verpackungsmaterial zu einer offiziellen Sammelstelle bringen.

12 Erläuterung verwendeter Symbole

	Bei diesem Handlungsschritt besteht Verletzungsgefahr! Beachten Sie die Sicherheitshinweise!
	Die Anweisung ist für mehrere Modelle gültig. Diesen Schritt nur ausführen, wenn er auf Ihr Gerät zutrifft.
	Für die Montage bitte die ausführliche Beschreibung im Textteil der Anweisung beachten.
	Abschnitt ist entweder gültig für ein eintüriges Gerät oder ein zweitüriges Gerät.
	Wählen Sie zwischen den Alternativen: Gerät mit Türanschlag rechts oder Gerät mit Türanschlag links.
	Montageschritt bei IceMaker und / oder InfinitySpring notwendig.
	Schrauben nur lösen oder leicht anziehen.

	Schrauben fest anziehen.
	Prüfen Sie, ob der nachfolgende Arbeitsschritt für Ihr Modell notwendig ist.
	Prüfen Sie die richtige Montage / den richtigen Sitz der verwendeten Bauteile.
	Messen Sie das vorgegebene Maß nach und korrigieren Sie, falls notwendig.
	Werkzeug für die Montage: Meterstab
	Werkzeug für die Montage: Akkuschrauber und Einsatz Für eine bessere Erreichbarkeit der Schrauben wird ein langer Biteinsatz empfohlen.
	Werkzeug für die Montage: Wasserwaage
	Werkzeug für die Montage: Gabelschlüssel mit SW 7 und SW 10
	Für diesen Arbeitsschritt werden zwei Personen benötigt.
	Der Arbeitsschritt findet an der markierten Stelle des Geräts statt.
	Hilfsmittel für die Montage: Bindfaden
	Hilfsmittel für die Montage: Winkelmaß
	Hilfsmittel für die Montage: Schraubendreher

	Hilfsmittel für die Montage: Schere
	Hilfsmittel für die Montage: Markierstift, abwischbar
	Beipack: Bauteile entnehmen
	Nicht mehr benötigte Bauteile fachgerecht entsorgen.

13 ****- Gefrierfachtür*

Sie können die **** - Gefrierfachtür bei einem Türanschlagwechsel mit einem einfachen Handgriff umsetzen. Wenn es möglich ist, die Gerätetür des Kühlgerätes mehr als 115° zu öffnen (1), können Sie das Gefrierfach auch ohne einen Türanschlagwechsel öffnen. Bei einem kleineren Öffnungswinkel (2) der Gerätetür ist das Umsetzen des Türanschlages notwendig.

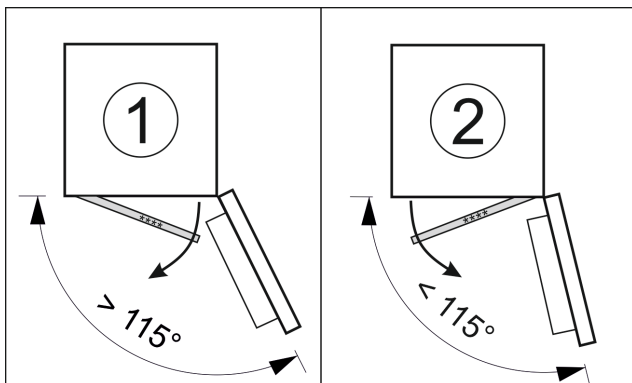


Fig. 8

13.1 Türanschlag umsetzen

Der Schieber zum Umsetzen des Türanschlages befindet sich unten an der Rückseite der **** - Gefrierfachtür.

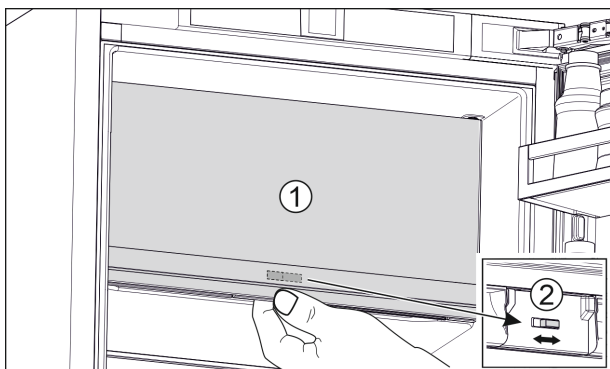


Fig. 9

- ▶ **** - Gefrierfachtür (1) schließen.
- ▶ Von unten an die **** - Gefrierfachtür greifen.
- ▶ Schieber (2) entweder nach rechts oder links schieben.

14 Türanschlagwechsel

Werkzeug



Fig. 10

ACHTUNG

Stromführende Teile!

Beschädigung elektrischer Bauteile.

- ▶ Netzstecker ziehen, bevor Sie den Türanschlagwechsel durchführen.

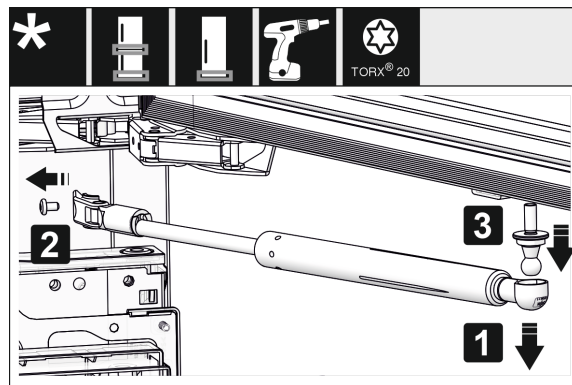


Fig. 11 *

- ▶ Schließdämpfer abnehmen: Schließdämpfer vom Kugelzapfen abziehen (1), Halterung abschrauben (2). Kugelzapfen mit Schraubendreher abmontieren (3).*

Hinweis

Wenn sich der Schließdämpfer knapp über dem Fußboden befindet, können Sie den Kugelzapfen nur bei demontierter Tür abmontieren.*

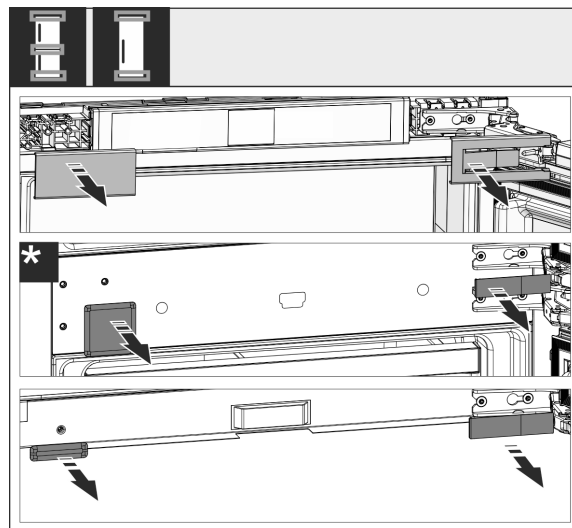


Fig. 12

- ▶ Abdeckungen abnehmen.

Hinweis

Beim Abnehmen der Abdeckungen darauf achten, dass die Oberfläche nicht zerkratzt wird.

Türanschlagwechsel

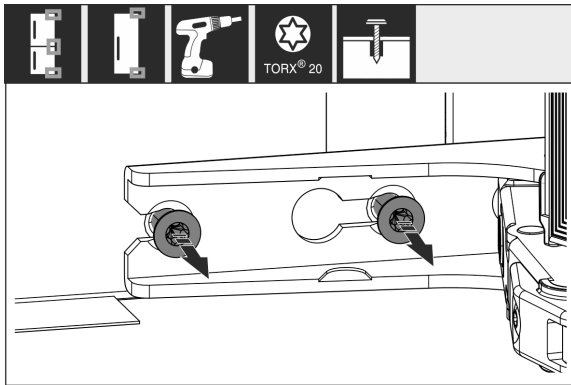


Fig. 13

- Schrauben an **allen** Scharnieren lösen, nicht herausdrehen.



Fig. 14

- Tür abnehmen: Tür nach vorne und dann nach außen schieben, aushängen und beiseite stellen.

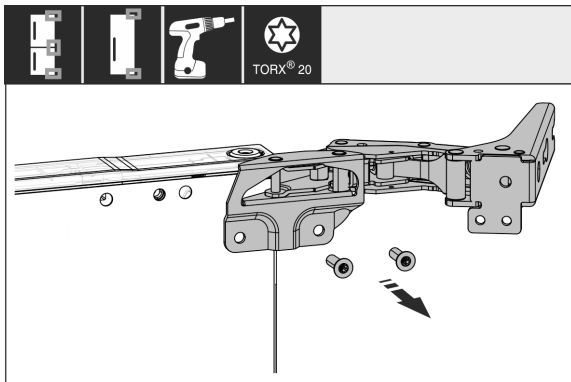


Fig. 15

- Alle Scharniere abschrauben und zusammen mit den Schrauben beiseite legen.

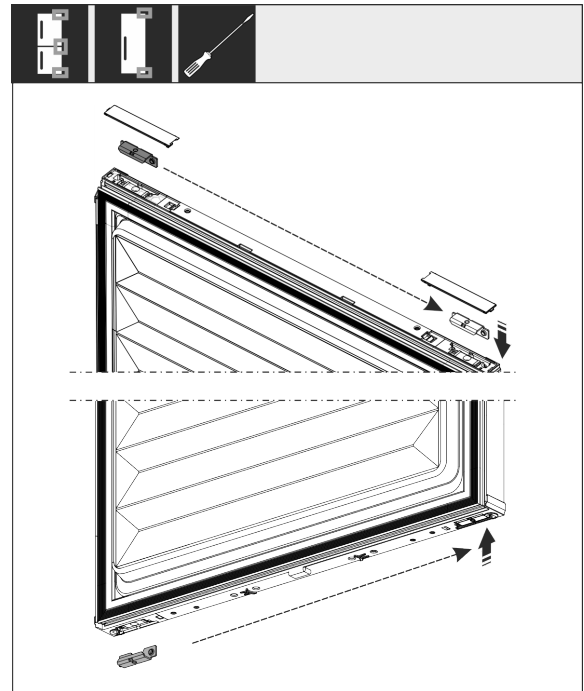


Fig. 16

- Winkel oben und unten aus der Tür lösen und umsetzen. Der Winkel muss für die Verschraubung der Scharniere umgesetzt werden.

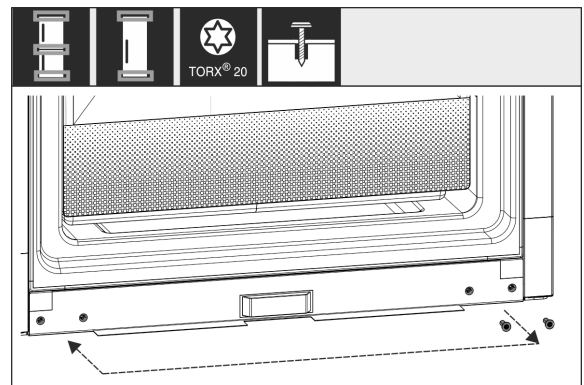


Fig. 17

- Schrauben für die Scharnierbefestigung umsetzen. Nach dem Umsetzen nicht festschrauben, die Scharniere müssen später eingehängt werden.

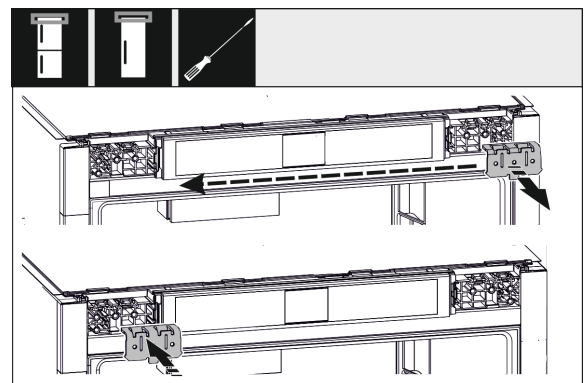


Fig. 18

- Befestigungswinkel auf die Gegenseite umsetzen.

Gerät an die Wasserversorgung anschließen*



Fig. 19

- ▶ Alle Scharniere um 180° gedreht auf die Gegenseite umsetzen und fest anschrauben.



Fig. 20

- ▶ Tür wieder montieren: Tür mit Scharnieren einhängen und Schrauben festziehen.

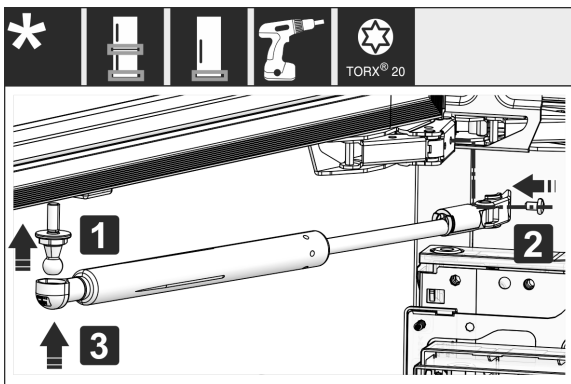


Fig. 21*

- ▶ Schließdämpfer wieder montieren: Kugzapfen einschrauben (1), Halterung festschrauben (2) und Schließdämpfer in Kugzapfen einhängen.*
- ▶ Alle Schrauben kontrollieren und ggf. nachziehen.



Fig. 22

- ▶ Abdeckung unten und Mitte wieder montieren. Die restlichen Abdeckungen erst nach dem Einbau in das Möbel wieder montieren.

15 Gerät an die Wasserversorgung anschließen*

Sicherstellen, dass folgende Voraussetzungen erfüllt sind:

- Maße für den Anschluss an die Wasserversorgung sind bekannt und werden eingehalten. (siehe 7.1 Maße für den Wasseranschluss)
- Wasserdruck ist eingehalten. (siehe 7.1 Maße für den Wasseranschluss)
- Wasserzuführung zum Gerät erfolgt über die Kaltwasserleitung, die dem Betriebsdruck standhält und an die Trinkwasserversorgung angeschlossen ist.
- Alle Geräte und Vorrichtungen, die zur Wasserzuführung verwendet werden, entsprechen den gültigen Vorschriften des jeweiligen Landes.
- Geräte rückseite ist zugänglich, damit Sie das Gerät an die Trinkwasserversorgung anschließen können.
- Beiliegender Schlauch wird verwendet. Alte Schläuche sind entsorgt.
- Im Anschlussstück des Schlauchs ist ein Sieb mit Dichtung.
- Zwischen Schlauchleitung und Hauswasseranschluss ist ein Wasserhahn, damit Sie im Bedarfsfall die Wasserzuführung unterbrechen können.
- Der Wasserhahn ist außerhalb des Geräte rückseitenbereichs und ist leicht zugänglich. Dadurch können Sie das Gerät möglichst tief in die Möbelnische einschieben und im Bedarfsfall können Sie den Wasserhahn schnell zudrehen.



WARNUNG

Stromschlaggefahr durch Wasser!

- ▶ Vor Anschluss an Wasserleitung: Gerät von Steckdose trennen.
- ▶ Vor Anschluss an Wasserzulaufleitungen: Wasserversorgung absperren.
- ▶ Sicherstellen, dass nur qualifiziertes Fachpersonal das Gerät an die Trinkwasserversorgung anschließt.



WARNUNG

Vergiftungsgefahr durch verunreinigtes Wasser!

- ▶ Nur an die Trinkwasserversorgung anschließen.

15.1 Schlauch anschließen



Fig. 23

Gerät in die Nische einbauen

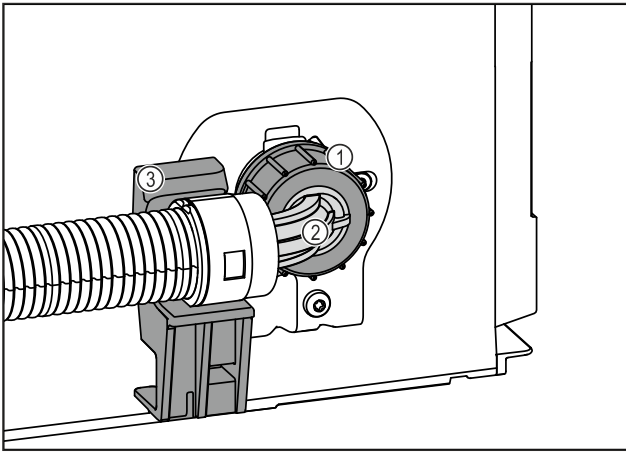


Fig. 23

- (1) Mutter
- (2) Abgewinkeltes Schlauchende
- (3) Halter
- (4) Gerades Schlauchende
- (5) Wasserhahn
- (6) Magnetventil: Das Magnetventil ist unten an der Rückseite des Geräts. Es hat ein R3/4-Anschlussgewinde.

ACHTUNG

Beschädigungsgefahr durch unsachgemäße Montage!

- ▶ Schlauch bei Montage nicht beschädigen oder knicken.
- ▶ Schlauch beim Einbau in die Möbelnische nicht beschädigen oder knicken.

Schlauch am Gerät anschließen:

- ▶ Abgewinkeltes Schlauchende Fig. 23 (2) horizontal am Halter Fig. 23 (3) positionieren und festhalten.
- ▶ Mutter Fig. 23 (1) mit der Hand auf Gewinde schrauben, bis ein sicherer und fester Sitz erreicht ist.
- ▷ Schlauch ist am Gerät angeschlossen.

Schlauch am Wasserhahn anschließen:

- ▶ Gerades Schlauchende Fig. 23 (4) am Wasserhahn Fig. 23 (5) anschließen.
- ▷ Schlauch ist am Wasserhahn angeschlossen.

15.2 Wassersystem prüfen

Bevor Sie das Gerät vollständig in die Möbelnische einbauen, empfiehlt Liebherr, das Wassersystem auf Dichtigkeit zu prüfen.

- ▶ InfinitySpring-Wassertank einsetzen. (siehe 18 Wassertank*) *
- ▶ InfinitySpring-Wasserfilter einsetzen. (siehe 19 Wasserfilter*) *
- ▶ Wasserhahn langsam öffnen.
- ▶ Prüfen, ob Schläuche, Wasserzulauf und Anschlüsse dicht sind.
- ▷ Wassersystem ist auf Dichtigkeit geprüft.
- ▷ Wassersystem ist dicht: Sie können das Gerät vollständig in die Möbelnische einbauen.

Hinweis

InfinitySpring: Vor dem ersten Gebrauch müssen Sie den InfinitySpring in Betrieb nehmen. Dazu müssen Sie das Wassersystem entlüften und reinigen. (siehe Quick Start Guide oder Gebrauchsanweisung)*

IceMaker: Vor dem ersten Gebrauch müssen Sie den IceMaker reinigen. (siehe Quick Start Guide oder Gebrauchsanweisung)*

16 Gerät in die Nische einbauen

Werkzeug

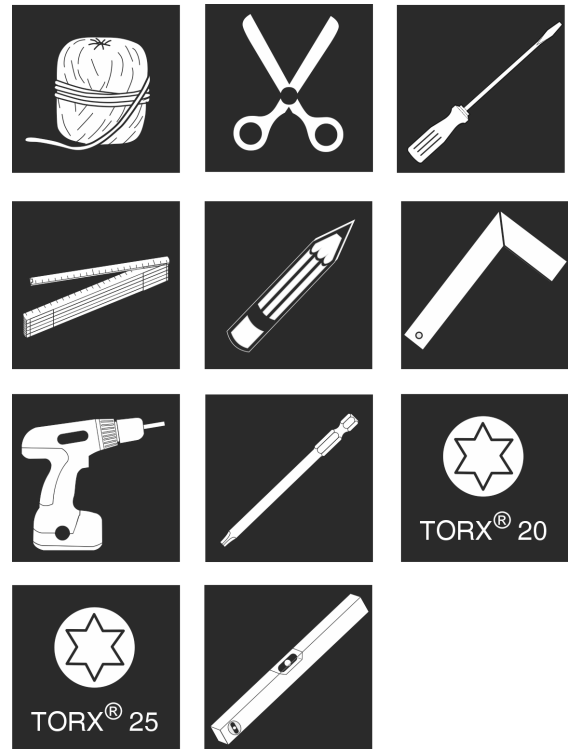


Fig. 24

Beiliegende Montageteile

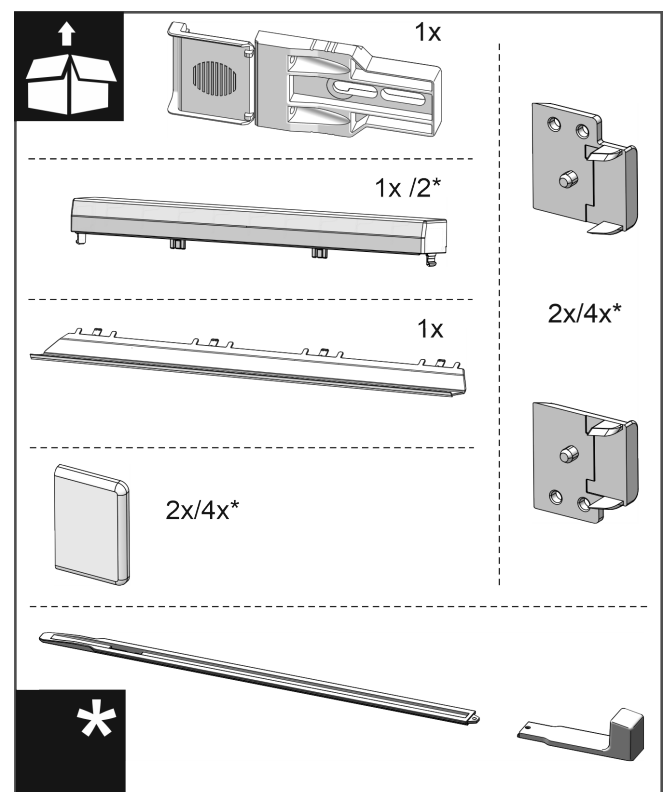


Fig. 25



Fig. 26



Fig. 27



Fig. 28



Fig. 29

- Montagewinkel Boden an der Perforierung trennen.

ACHTUNG

Korrekte Einbautiefe des Gerätes.

- Die Verwendung des Montagewinkels gewährleistet die korrekte Einbautiefe des Gerätes.



Fig. 30

- Den Montagewinkel Boden jeweils rechts und links, bündig zur Seitenwand auf den Boden der Möbelnische anschrauben.



Fig. 31

- Netzanschlussleitung aus dem Beipack nehmen.
- Kaltgerätebuchse der Netzanschlussleitung vollständig in den Gerätestecker auf der Rückseite des Geräts einstecken. Auf festen Sitz der Kaltgerätebuchse achten.
- Netzstecker mithilfe einer Schnur zur frei zugänglichen Steckdose verlegen.

Gerät in die Nische einbauen



Fig. 32 *

- ▶ Falls notwendig, jetzt den Wasseranschluss nach Anweisung der Bedienungsanleitung installieren.*



Fig. 36

- ▶ Wandstärke der Möbelseitenwand prüfen, ob sie 16 mm oder 19 mm stark ist.

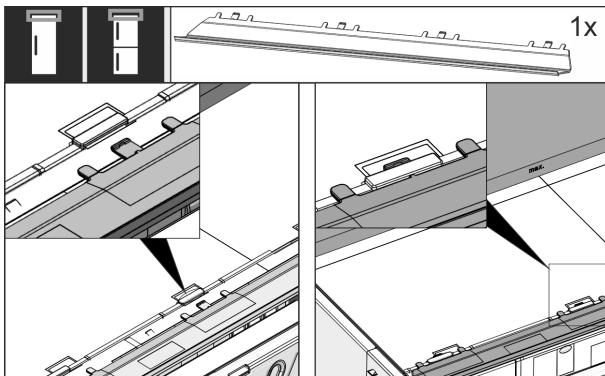


Fig. 33

- ▶ Die Ausgleichsblende auf der Oberseite des Gerätes einstecken. Die Blende lässt sich nach beiden Seiten verschieben.

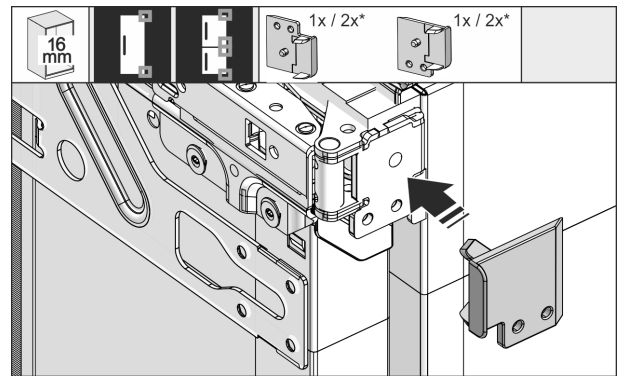


Fig. 37

- ▶ 16 mm starke Möbelwände: Distanzstück auf alle Scharniere aufstecken.
- ▶ 19 mm starke Möbelwände: Sie benötigen kein Distanzstück.



Fig. 34

- ▶ Befestigungswinkel montieren. Die Befestigungswinkel auf Höhe der Möbeltürgriffe anbringen. Bei einer großen Tür insgesamt vier Befestigungswinkel verwenden.
- ▶ Abdeckungen nach der Montage auf den Winkel klappen.

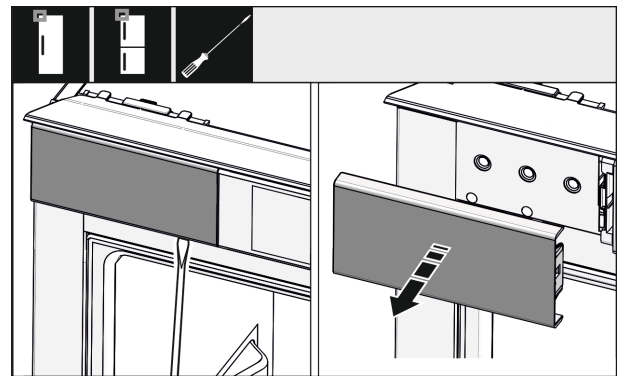


Fig. 38

- ▶ Mit einem Schraubendreher die Abdeckung oben links lockern und abnehmen.



Fig. 35

- ▶ Das Gerät zu 2/3 in die Möbelnische einschieben.



Fig. 39

- ▶ Befestigungswinkel locker anschrauben. Der Winkel sollte sich noch leicht verschieben lassen.

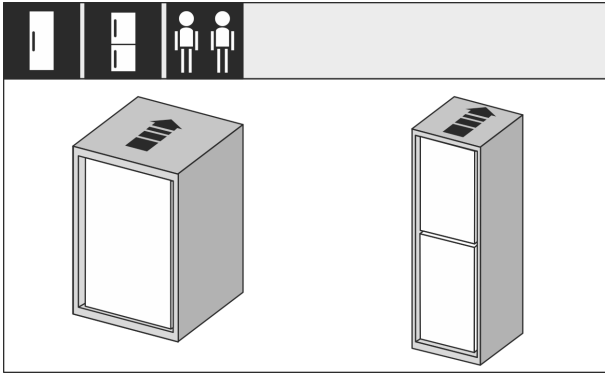


Fig. 40

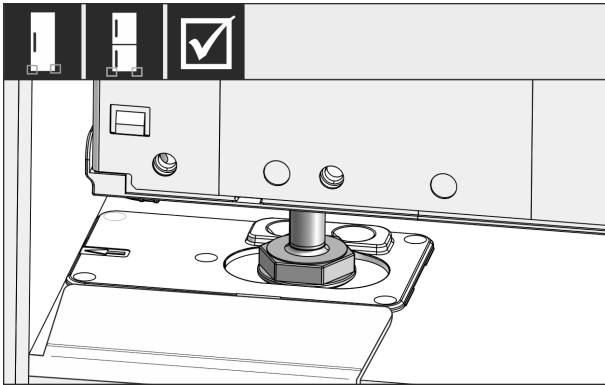


Fig. 41



WARNUNG

Brandgefahr durch Kurzschluss!

- ▶ Wenn Sie das Gerät in die Nische einschieben: Netzanschlussleitung nicht knicken, einklemmen oder beschädigen.
- ▶ Gerät nicht mit defekter Netzanschlussleitung betreiben.
- ▶ Gerät vollständig in die Möbelnische einschieben. Die Stellfüße müssen an beiden Seiten in den Aussparungen der Anschlagwinkel sitzen.

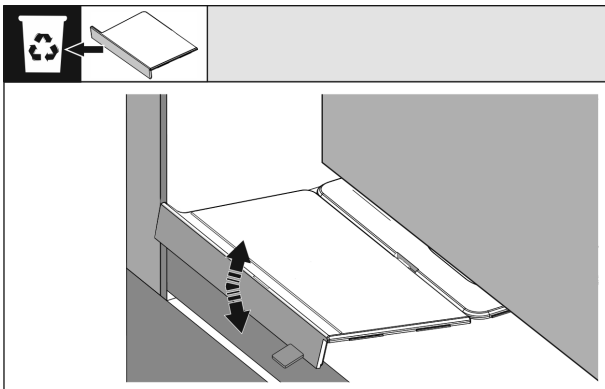


Fig. 42

- ▶ Den Anschlag des Montagewinkels Boden entfernen. Den Anschlag durch Bewegen lösen und ggf. mit Hilfe einer Zange abreißen.



Fig. 43

- ▶ Kontrollieren, ob das Gerät bündig in der Möbelnische sitzt. Der Befestigungswinkel muss an der Seitenwand der Möbelnische anliegen.



Fig. 44

Hinweis

Bei 16 mm starken Möbelseitenwänden sitzen die Distanz-
teile scharnierseitig an der Möbelnische.



Fig. 45

- ▶ 19 mm starke Möbelseitenwände: Vorderkanten der Scharniere bündig mit der Vorderseite der Möbelseitenwand ausrichten.

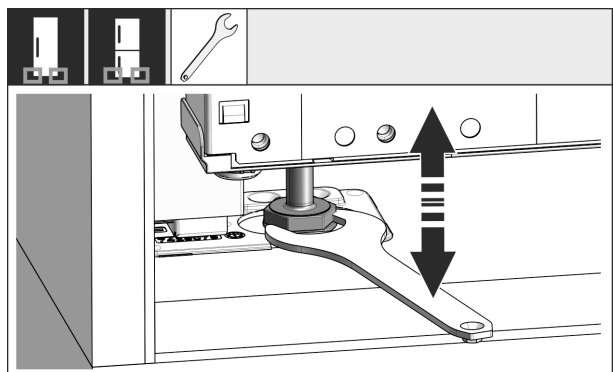


Fig. 46

Gerät in die Nische einbauen

- ▶ Bei Bedarf die Neigung des Gerätes über die Stellfüße ausrichten.



Fig. 47

- ▶ Gerät scharnierseitig anschrauben.



Fig. 48

- ▶ Winkel so verschieben, dass er bündig an der Seitenwand der Möbelnische sitzt.
- ▶ Alle Schrauben fest anziehen.

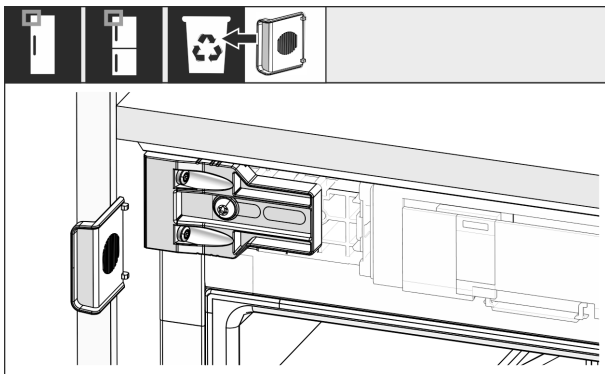


Fig. 49

- ▶ Griffseitig oben den Anschlag vom Winkel abbrechen und entsorgen.

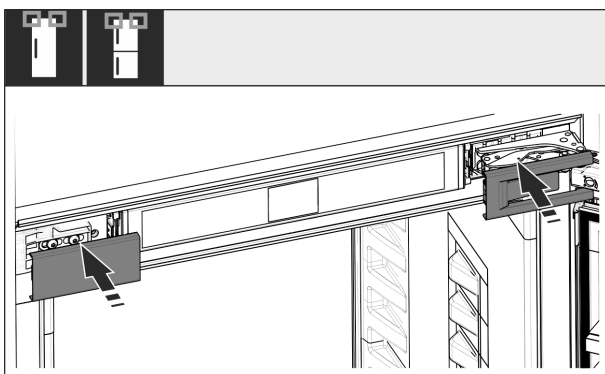


Fig. 50

- ▶ Abdeckungen aufsetzen.



Fig. 51

- ▶ Blende so verschieben, dass sie bündig an der Seite der Möbelwand sitzt.

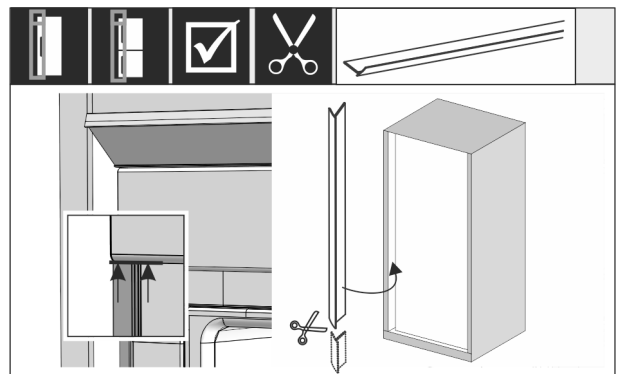


Fig. 52

- ▶ Bei Bedarf: Keder mit einer scharfen Schere auf die benötigte Länge kürzen.
- ▶ Keder unterhalb der oberen Abdeckung ansetzen und andrücken. Der Keder ist magnetisch.

Ab Nischenhöhe 1400 mm Nivellierschienen einbauen:



Fig. 53

Sie müssen ab einer Nischenhöhe von 1400 mm Nivellierschienen unter dem Gerät einbauen. Die Nivellierschienen **verringern den Geräuschpegel**. Zwei Nivellierschienen und ein Montagegriff sind ab Nischenhöhe 1400 mm serienmäßig im Beipack.

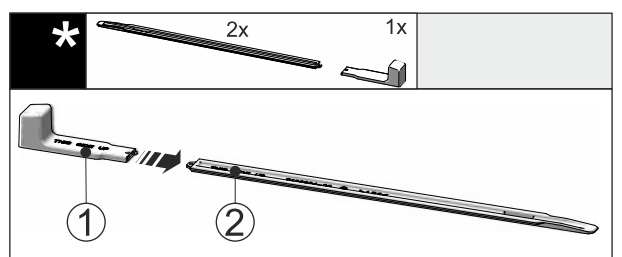


Fig. 54

- ▶ Montagegriff Fig. 54 (1) an die Nivellierschiene Fig. 54 (2) stecken.



Fig. 55

- ▶ Nivellierschiene in die Führung unter dem Geräteboden bis zum Anschlag einschieben.
- ▶ Montagegriff abziehen und an die zweite Nivellierschiene stecken.
- ▶ Mit der zweiten Nivellierschiene gleichermaßen verfahren.



Fig. 56

- ▶ Tür schließen.
- ▶ Voreinstellung von 8 mm ab Oberkante der Gerätetür bis zur Auflage der Traverse überprüfen.



Fig. 57

- ▶ Montagehilfen auf Möbeltürhöhe hochschieben. Untere Anschlagkante der Montagehilfe = Oberkante der zu montierenden Tür.

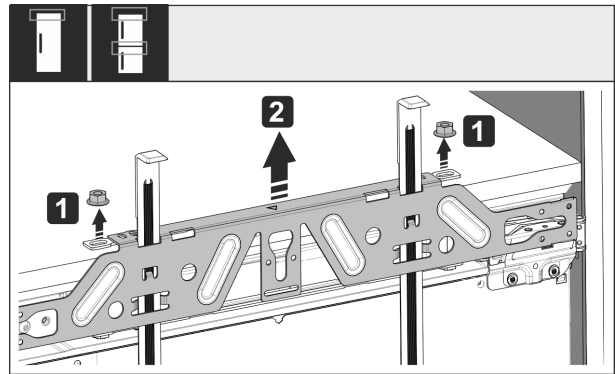


Fig. 58

- ▶ Kontermuttern Fig. 58 (1) lösen.
- ▶ Befestigungstraverse Fig. 58 (2) abnehmen.

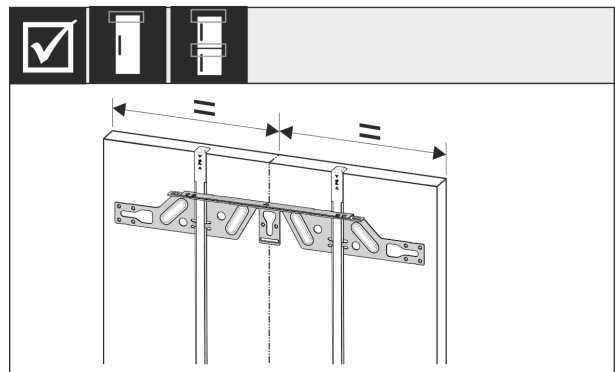


Fig. 59

- ▶ Befestigungstraverse auf die Innenseite der Möbeltür hängen und mittig ausrichten.

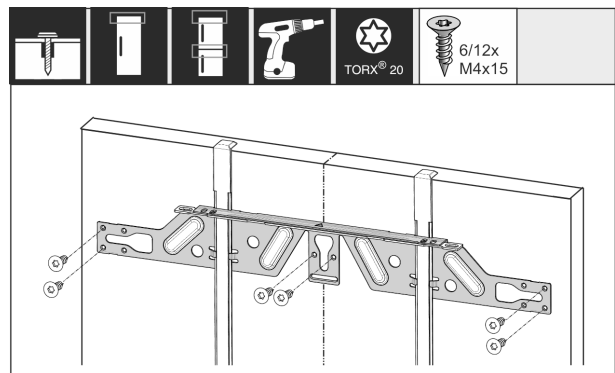


Fig. 60

- ▶ Befestigungstraverse bei Spanplattentüren mit mindestens 6 Schrauben, bei Kassetentüren mit mindestens 4 Schrauben montieren.

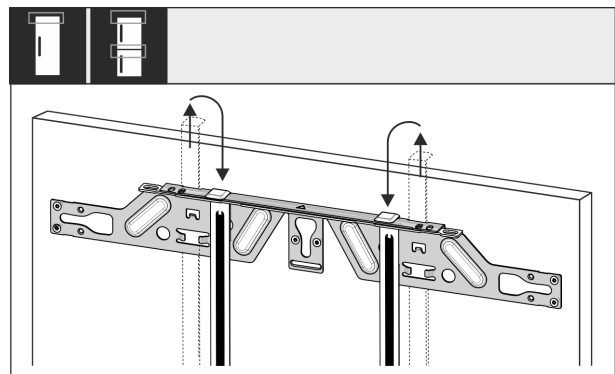


Fig. 61

- ▶ Montagehilfen herausziehen und in die danebenliegende Aufnahmeöffnung gedreht einschieben.

Gerät in die Nische einbauen



Fig. 62

- ▶ Griffseitig die Abdeckung auf die Befestigungstraverse aufstecken.



Fig. 63

- ▶ Möbeltür einhängen und Kontermuttern wieder locker auf die Justierbolzen schrauben.

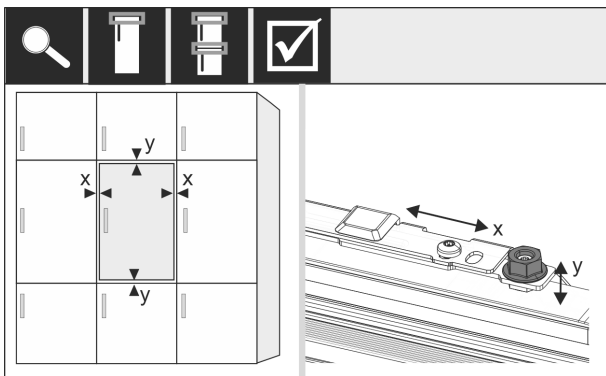


Fig. 64

- ▶ Möbeltür über die Justierbolzen in X- und Y-Richtung ausrichten.

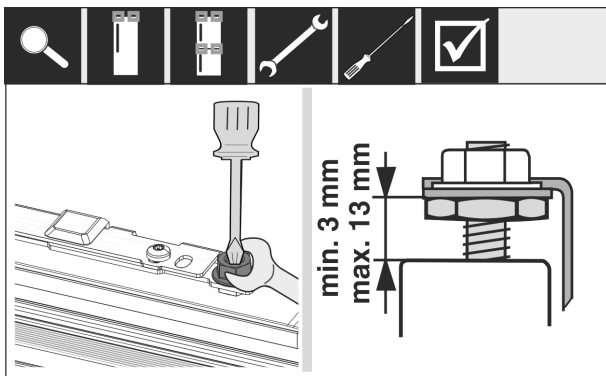


Fig. 65

- ▶ Kontermuttern anziehen.
- ▶ Einstellhöhe kontrollieren.



Fig. 66

- ▶ Möbelfronten, die dicker als 19 mm sind:
Maße, Gewichte und Hinweise in den folgenden Kapiteln beachten: (siehe 6 Möbelfrontgewichte) (siehe 17 Möbelfronten)



Fig. 67

- ▶ Montage des Befestigungswinkels an die Möbeltür:
Abdeckung öffnen.
Montage des Befestigungswinkels an die Möbeltür:
Vorderkante des Befestigungswinkels parallel zur Möbeltürkante ausrichten und den Winkel festschrauben.
Montage des Befestigungswinkels an die Möbeltür:
Abdeckung hochklappen.



Fig. 68

- ▶ Möbeltür in Z-Richtung ausrichten:
Stellschraube an der Befestigungstraverse und Schraube am Befestigungswinkel lösen.
Tür verschieben.

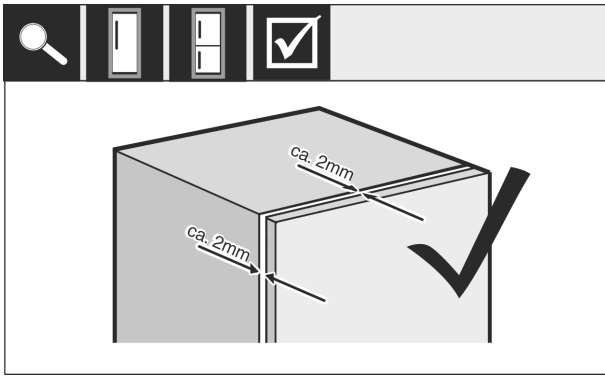


Fig. 69

- ▶ Abstand zwischen Möbeltür und Möbelkorpus überprüfen.
- ▶ Alle Schrauben kontrollieren und nachziehen, wenn es notwendig ist.

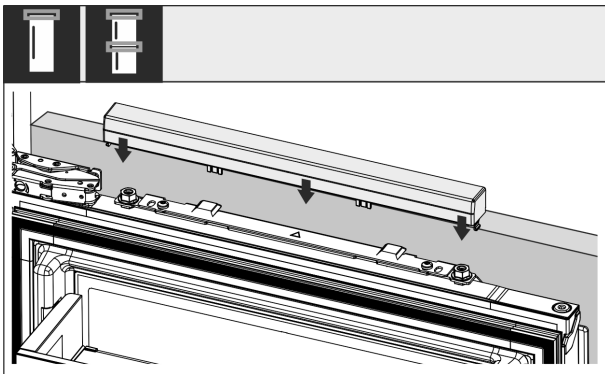


Fig. 70

- ▶ Obere Abdeckung aufstecken.

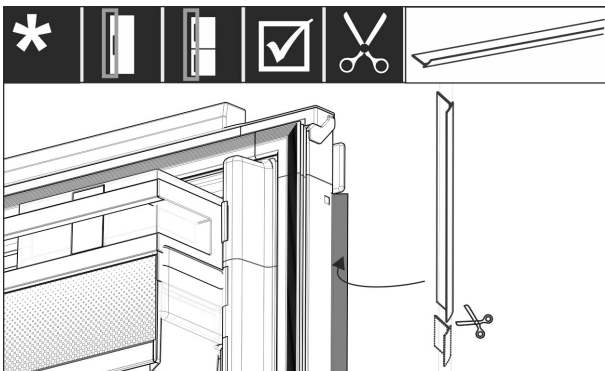


Fig. 71

- ▶ Keder der Länge entsprechend zuschneiden.
 - ▶ Keder zwischen Möbelfronttür und Gerätetür einsetzen.
- Um sicherzustellen, dass das Gerät richtig eingebaut ist und es nicht zu Vereisungen, Kondenswasserbildung und Funktionsstörungen kommt, gibt es folgende Kriterien:
- Die Tür muss richtig schließen.
 - Die Möbeltür darf nicht am Möbelkorpus anliegen.
 - Die Dichtung an der griffseitigen oberen Ecke muss dicht anliegen.
- ▶ Nischeneinbau nach oben genannten Kriterien überprüfen.

17 Möbelfronten

17.1 Maße

Je nach Gerätevariante benötigen Sie eine Möbeltür oder zwei Möbeltüren. Die Größe der entsprechenden Möbeltür(en) hängt von der gesamten Nischengröße und Möbelkorpusstärke ab.

Hinweis

Beachten Sie die entsprechenden Geräte- und Nischenmaße sowie Einbauskizzen.

Allgemeine Vorgaben:

- Beachten Sie unsere Geräte spezifischen Empfehlungen zu Größe und Gewicht für Festtürmontage (siehe 6 Möbelfrontgewichte).
- Die Möbelkorpusstärke sollte mindestens 16 mm und maximal 19 mm betragen.
- Beachten Sie für eine zweitürige Möbeltürmontage die Fugenlage.*

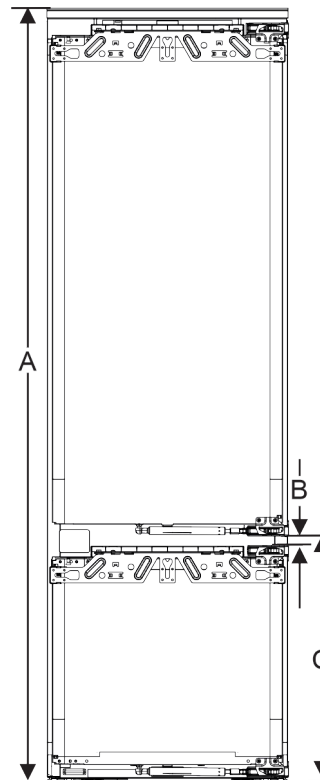


Fig. 72 Fugenlage zweitürige Möbelfront*

Nischenhöhe 178-2 Schubfächer*	
Gerätehöhe (A) (mm)	1770
Abstand (B) (mm)	15
Fugenlage (C) Festtür (mm)	549 + 15

Nischenhöhe 178-3 Schubfächer*	
Gerätehöhe (A) (mm)	1770
Abstand (B) (mm)	15
Fugenlage (C) Festtür (mm)	695 + 15

Weitere Möbeltür darüber, darunter oder daneben:

- Vertikales Spaltmaß zwischen Möbeltüren muss 4 mm betragen.
- Horizontales Spaltmaß zwischen Möbeltüren muss 4 mm betragen. Überprüfen Sie hier die Kollisionseigenschaften. (siehe 17.3 Spaltmaß ohne Kollision einstellen)

Gewicht und Scharniere:

- Bei schweren Möbelfronten ist die Beanspruchung des Scharniers sehr groß. Das Scharnier wird vielleicht beschädigt. Beachten Sie dafür die maximale Gewichtsangabe für Ihr Gerät im Kapitel Möbelfrontgewichte (siehe 6 Möbelfrontgewichte).

Wassertank*

- Sollte die Möbelfront das maximal zugelassene Gewicht überschreiten, kann ein Gerät mit Schlepptürtechnik Abhilfe schaffen, weil das Gewicht über mehrere Topfscharniere des Möbels abgelastet wird.
- Verwenden Sie lange Möbelfronten, die weit über die Geräte herausragen, empfehlen wir ein zusätzliches Türscharnier (z.B. Kamat), das zwingend über den gleichen Drehpunkt verfügt wie das bei Ihrem Gerät eingesetzte Festtürscharnier. Durch den Einsatz eines weiteren Scharniers (Kamat) wird das Gewicht über mehrere Punkte abgelastet. Die Verwendung eines eingefrästen Ausgleichbeschlags wird bei hohen Möbelfronten empfohlen, um einem Verzug (konvex/konkav) entgegen zu wirken.

17.2 Möbelfront(en) montieren

Beim Einbau beachten:

- Möbelfront muss symmetrisch zur Kühlgerädetür eingebaut sein.
- Nachbarmöbelfront liegt auf exakt gleichem Niveau.
- Nachbarmöbelfront hat den gleichen Kantenradius wie Gerätefront.
- Möbelfront ist plan und spannungsfrei.
- Möbelfront hat eine minimale Tiefeneinstellung von ca. 2 mm zum Korpus.
- ▶ Gerät in die Nische einbauen. (siehe 16 Gerät in die Nische einbauen)
- ▶ Möbelfront an der Gerädetür befestigen. (siehe 16 Gerät in die Nische einbauen)
- ▶ Möbelfront auf Kollision überprüfen. (siehe 17.3 Spaltmaß ohne Kollision einstellen)

17.3 Spaltmaß ohne Kollision einstellen

Nachdem Sie die Möbelfront(en) montiert haben, müssen Sie überprüfen, dass die Möbelfronten nicht kollidieren.

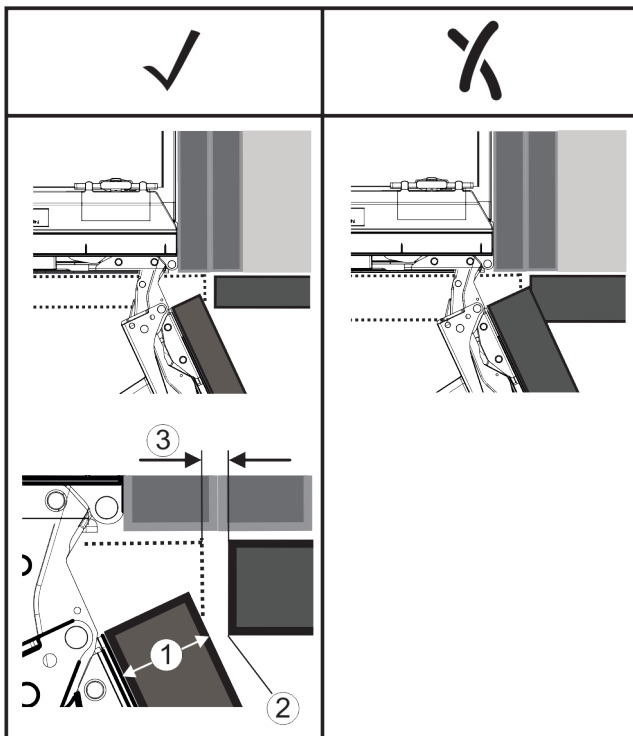


Fig. 73

- (1) Frontdicke (FD)
(2) Kantenradius (R)

(3) Spaltmaß (S)

FD(1) (mm)	R (2) = 0 mm		R = 1,2 mm		R = 2 mm		R = 3 mm	
	G _{min}	G _{max}	G _{min}	G _{max}	G _{min}	G _{max}	G _{min}	G _{max}
16	0,3	0,9	0,1	0,4	0,1	0,2	0,1	0,2
19	0,7	2,4	0,3	1,9	0,23	3,25	0,1	0,8
20	2	4,3	1,5	3,6	1	3,1	0,6	2,7
22	3,5	6,3	3	5,6	2,6	5,3	2,1	4,6
24	5,5	8,3	5	7,8	4,5	7,4	4	6,9
26	7,6	10,7	7	10,3	6,6	9,9	6,2	9,4

Fig. 74 Tabelle Grenzbereich Spaltmaß

G_{min} = unterer Grenzbereich des Spaltmaßes in mm

G_{max} = oberer Grenzbereich des Spaltmaßes in mm

Hinweis

Bei Korrekturen immer darauf achten, dass die Möbelfront dem allgemeinen Aussehen der Front angepasst ist.

Kollisionseigenschaften überprüfen und entsprechend korrigieren:

- ▶ Frontdicke und Kantenradius bestimmen.
- ▶ In der Tabelle den Grenzbereich für das Spaltmaß ablesen.
- ▶ Spaltmaß mit den Werten aus Tabelle vergleichen.
- ▶ Eine der folgenden Aktionen entsprechend dem ausgewerteten Spaltmaß durchführen.

Spaltmaß	Beschreibung
$S > G_{max}$	Ist das Spaltmaß größer als die beiden Grenzwerte, müssen Sie keine Korrektur vornehmen.
$S < G_{min}$	Liegt das Spaltmaß unter den Grenzwerten, müssen Sie das Spaltmaß erhöhen. Eine weitere Möglichkeit bietet das Erhöhen des Kantenradius.
$G_{min} \leq S \leq G_{max}$	Liegt das Spaltmaß zwischen beiden Grenzwerten, müssen Sie genau arbeiten. Es kann in solchen Fällen rasch zu Kollisionen kommen.

18 Wassertank*

Der InfinitySpring Wassertank befindet sich je nach Gerät hinter dem untersten Schubfach im Kühlteil oder BioFresh-Teil

18.1 Wassertank einsetzen

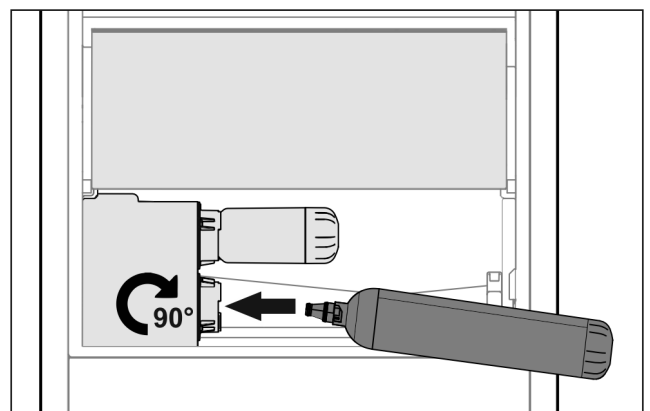


Fig. 75

- ▶ Schubfach entnehmen.
- ▶ Wassertank einsetzen und ca. 90° bis zum Anschlag nach rechts drehen.
- ▶ Überprüfen, ob der Wassertank dicht ist und kein Wasser austritt.
- ▶ Schubfach einsetzen.

- ▶ Wassersystem entlüften (siehe Montageanweisung, Wasseranschluss)

Anstelle des Wasserfilters kann ein zusätzlicher Wassertank eingesetzt werden.

Hinweis

Der Wassertank ist als Ersatzteil erhältlich.

19 Wasserfilter*

Der Wasserfilter befindet sich je nach Gerät hinter dem untersten Schubfach im Kühlteil oder BioFresh-Teil.

Er nimmt Ablagerungen im Wasser auf und reduziert Chlorgeschmack.

- Wasserfilter bei vorgegebener Leistung spätestens alle 6 Monate, oder falls sich eine deutliche Verringerung der Durchflussrate einstellt, auswechseln.
- Wasserfilter enthält Aktivkohle und kann mit normalem Hausmüll entsorgt werden.

Hinweis

Sie erhalten den Wasserfilter im Liebherr-Hausgeräte-Shop unter home.liebherr.com/shop/de/deu/zubehor.html.

19.1 Wasserfilter einsetzen

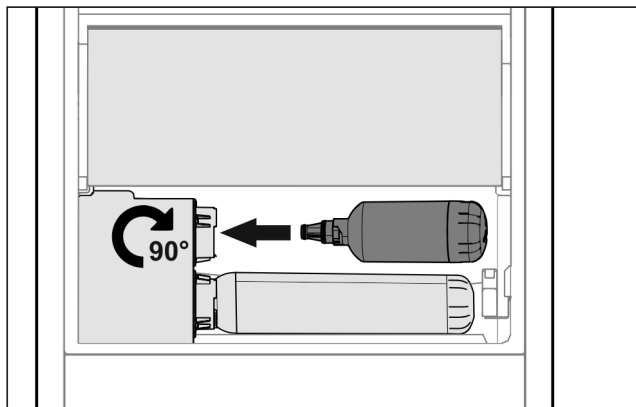


Fig. 76

- ▶ Schubfach entnehmen.
- ▶ Wasserfilter einsetzen und ca. 90° bis zum Anschlag nach rechts drehen.
- ▶ Überprüfen, ob der Filter dicht ist und kein Wasser austritt.
- ▶ Schubfach einsetzen.



VORSICHT

- Neue Wasserfilter können Schwebstoffe enthalten.
- ▶ 3 l Wasser am InfinitySpring zapfen und entsorgen.

- ▷ Wasserfilter ist jetzt einsatzbereit.

20 Gerät an Stromversorgung anschließen



WARNUNG

Stromschlaggefahr und Verletzungsgefahr durch beschädigtes Gerät oder beschädigte Netzanschlussleitung! Lebensgefahr und Schnittverletzungen. Wenn das Gerät oder die Netzanschlussleitung beim Transport beschädigt wurden, dann können Sie einen tödlichen Stromschlag erhalten. Sie können sich außerdem an beschädigten Teilen des Gerätegehäuses schneiden.

- ▶ Gerät und Netzanschlussleitung nach Transport auf Beschädigungen prüfen.
- ▶ Gerät auf keinen Fall in Betrieb nehmen, wenn Gerät oder Netzanschlussleitung beschädigt sind.
- ▶ Kundenservice kontaktieren.

Sie schließen Ihr Gerät mithilfe der separat gelieferten Netzanschlussleitung an das Stromnetz an. Die Netzanschlussleitung hat an einem Ende eine Kaltgerätebuchse und am anderen Ende einen Netzstecker.

Sicherstellen, dass folgende Voraussetzungen erfüllt sind:

- Gerät und Netzanschlussleitung sind unbeschädigt.
- Gerät ist vorschriftsmäßig eingebaut. (siehe 16 Gerät in die Nische einbauen)
- Anforderungen an den elektrischen Anschluss sind eingehalten. (siehe 2 Aufstellbedingungen)
- Maße für den vorschriftsmäßigen Anschluss sind bekannt und eingehalten.
- Netzspannung und Frequenz entsprechen den Angaben auf dem Typenschild.
- Steckdose ist vorschriftsmäßig geerdet und elektrisch abgesichert.
- Auslösestrom der Sicherung liegt zwischen 10 A und 16 A.
- Steckdose ist leicht zugänglich und liegt nicht hinter dem Gerät. (siehe 4 Nischenmaße)

ACHTUNG

Beschädigungsgefahr durch unsachgemäßen Betrieb! Beschädigung der elektrischen Komponenten des Geräts.

- ▶ Ausschließlich mitgelieferte Netzanschlussleitung verwenden.

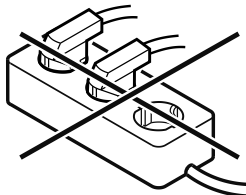


WARNUNG

Brandgefahr durch unsachgemäßes Anschließen! Verbrennungen.

Beschädigungen am Gerät.

- ▶ Keine Verlängerungskabel verwenden.
- ▶ Keine Verteilerleisten verwenden.



ACHTUNG

Beschädigungsgefahr durch unsachgemäßes Anschließen! Beschädigungen am Gerät.

- ▶ Gerät nicht an Inselwechselrichtern, wie z.B. Solarstromanlagen und Benzingeneratoren, anschließen.

- ▶ Netzstecker der Netzanschlussleitung an die Spannungsversorgung anschließen.
- ▷ Liebherr-Logo erscheint im Display.

Gerät an Stromversorgung anschließen

- ▷ Anzeige wechselt zum Standby-Symbol.
- ▷ Wenn innerhalb von 60 Sekunden keine Aktion erfolgt:
Standby-Symbol verblasst oder verschwindet.
- ▷ Gerät ist angeschlossen. Erstinbetriebnahme siehe folgende Kapitel oder Gebrauchsanweisung.



home.liebherr.com/fridge-manuals

DE integrierbare Kühl- und Gefriergeräte, Festtür

Ausgabedatum: 20240620

Artikelnr.-Index: 7088411-00

Liebherr-Hausgeräte GmbH
Memminger Straße 77-79
88416 Ochsenhausen
Deutschland



7085 665-03

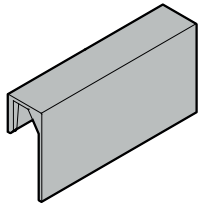
EWTgb/gw 1683 / 2383 / 3583



Inhalt

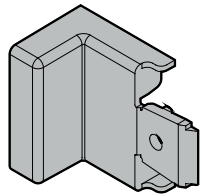
Lieferumfang	2
Gerätemaße	2
Gerät transportieren	3
Einbaumaße	4
Gerätebelüftung	4
Türanschlag wechseln	5
Einbau des Geräts	8
Tür einstellen	12

Lieferumfang

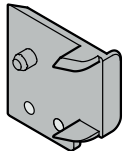


Beschriftungsetiketten

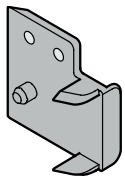
- 2 Stk. - EWT 1683
- 4 Stk. - EWT 2383
- 8 Stk. - EWT 3583



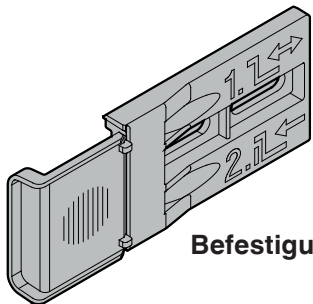
Abdeckung



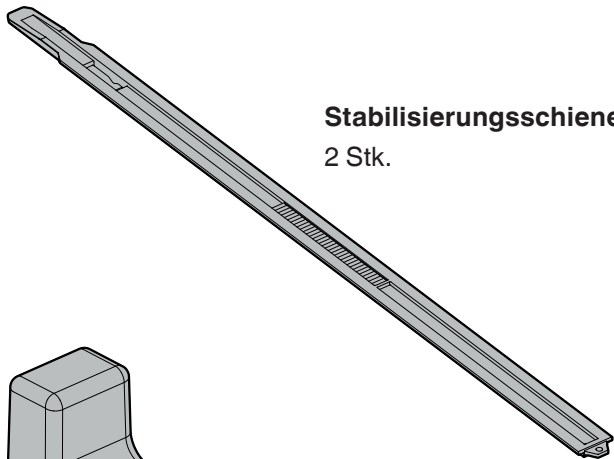
Distanzteil



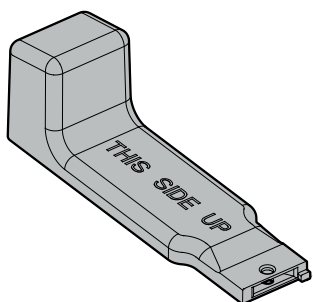
Distanzteil



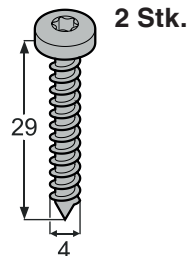
Befestigungswinkel



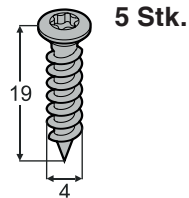
Stabilisierungsschiene 2 Stk.



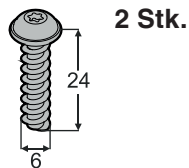
Griff Stabilisierungsschiene



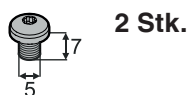
2 Stk.



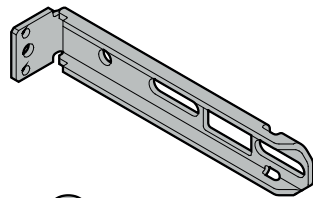
5 Stk.



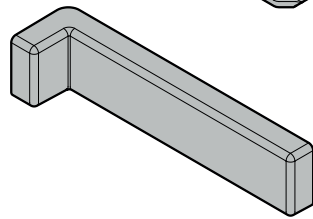
2 Stk.



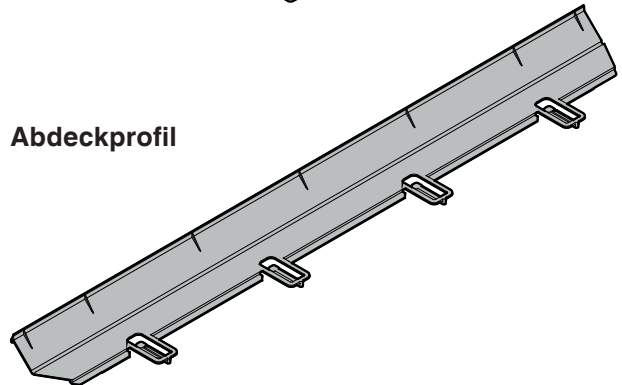
2 Stk.



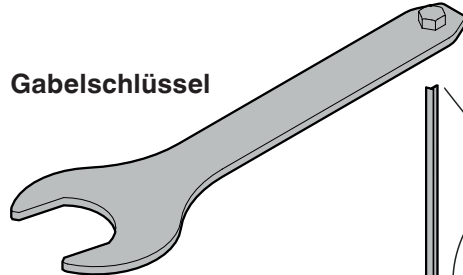
Befestigungswinkel



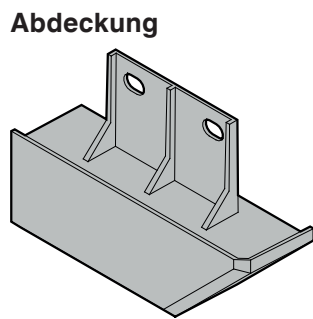
Abdeckung



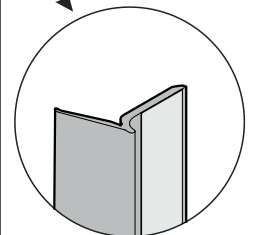
Abdeckprofil



Gabelschlüssel



Abdeckung

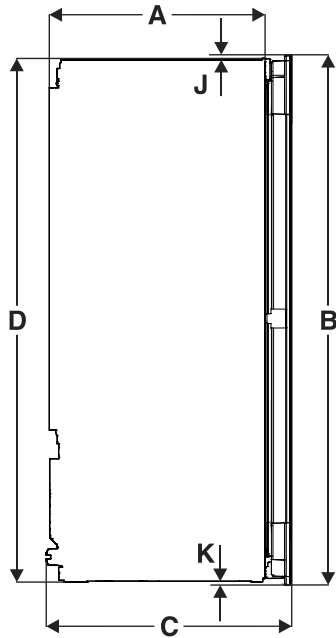


Abdeckprofil

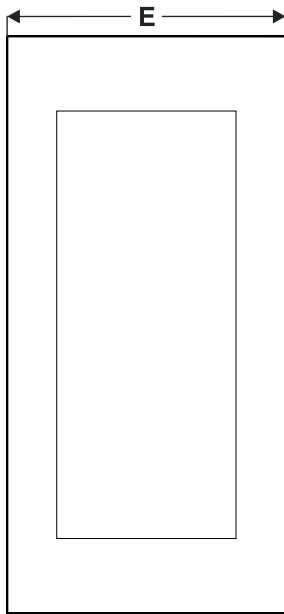
Gerätemaße

A	510 mm
B	EWT 16.. - 906 mm EWT 23.. - 1233 mm EWT 35.. - 1816 mm
C	572 mm
D	EWT 16.. - 872 mm EWT 23.. - 1218 mm EWT 35.. - 1770 mm
E	595 mm
F	557 mm
G	254 mm
H	1100 mm
I	115°
J	EWT 16.. - 26,5 mm EWT 23.. - 7,5 mm EWT 35.. - 27 mm
K	EWT 16.. - 7,5 mm EWT 23.. - 7,5 mm EWT 35.. - 19 mm

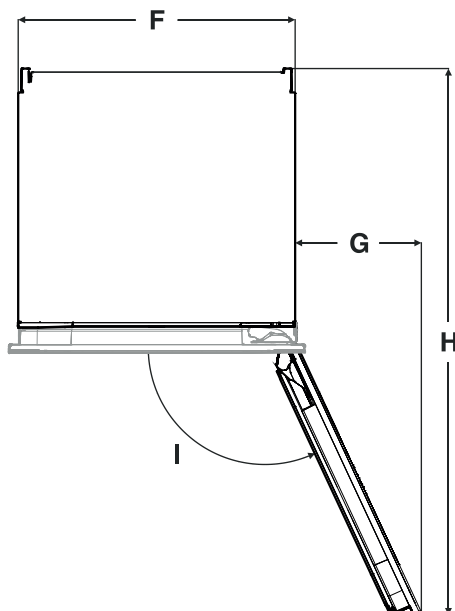
Seitenansicht



Ansicht von vorne



Ansicht von oben



Gerät transportieren

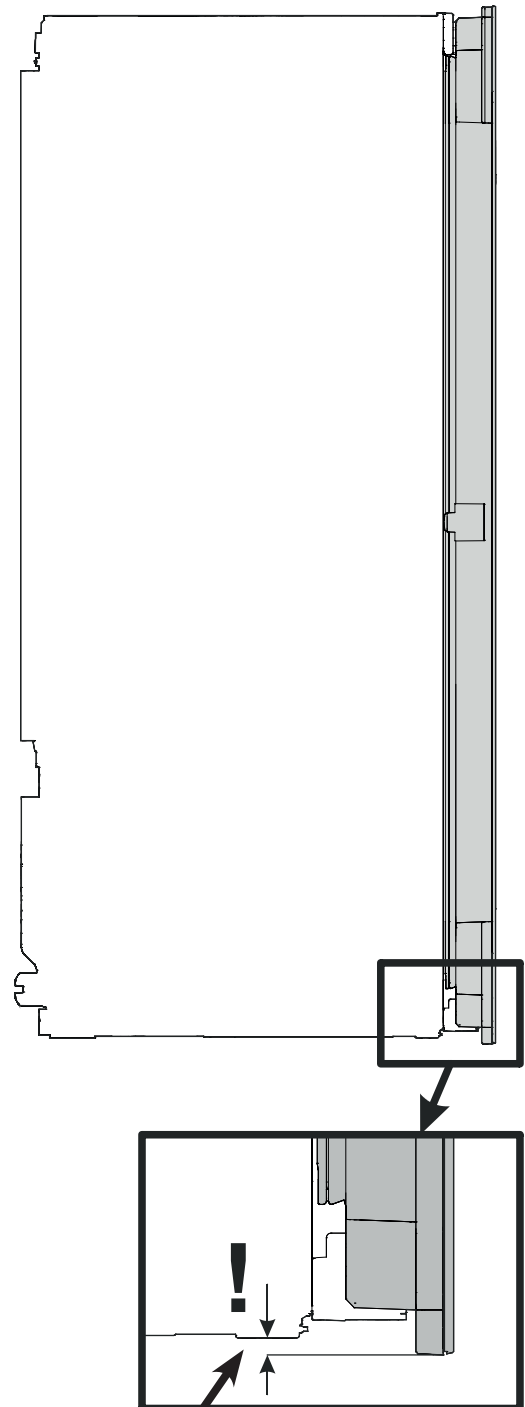
VORSICHT

Verletzungs- und Beschädigungsgefahr durch falschen Transport!

- Das Gerät verpackt transportieren.
- Das Gerät stehend transportieren.
- Das Gerät nicht alleine transportieren.

WARNUNG!

Ein nicht eingebautes Gerät kann kippen!



EWT 16.. - 7,5 mm
EWT 23.. - 7,5 mm
EWT 35.. - 19 mm

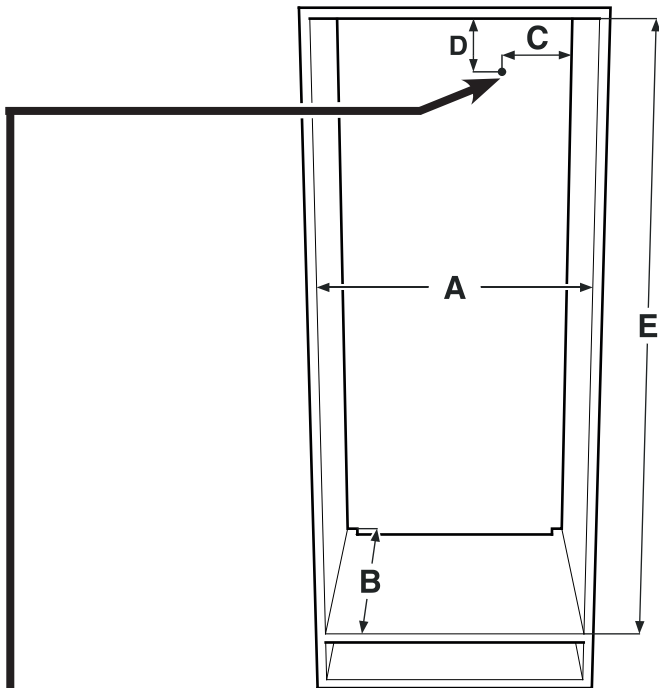
Einbaumaße

Wichtiger Hinweis

Um Probleme beim Einbau des Geräts und Schäden am Gerät zu vermeiden, die folgenden Voraussetzungen unbedingt einhalten!

Das Küchenmöbel muss horizontal und vertikal ausgerichtet werden!

Minimale Wandstärke des Möbelkorpus = 16 mm.



A	560 mm - 570 mm
B	min. 550 mm (empfohlen 560 mm)
C	70 mm
D	30 mm
E	EWT 16.. - 874-890 mm EWT 23.. - 1220-1236 mm EWT 35.. - 1772-1788 mm

In diesem Bereich kommt die Netzzuleitung aus der Rückseite des Gerätes.

Freie Länge der Netzzuleitung:

EWT 16..: 2000 mm
EWT 23..: 2000 mm
EWT 35..: 2800 mm

Die Position der Steckdose unter Berücksichtigung dieser Angaben wählen.

Die Steckdose darf sich nicht hinter dem Gerät befinden und muss leicht erreichbar sein.

Gerätebelüftung



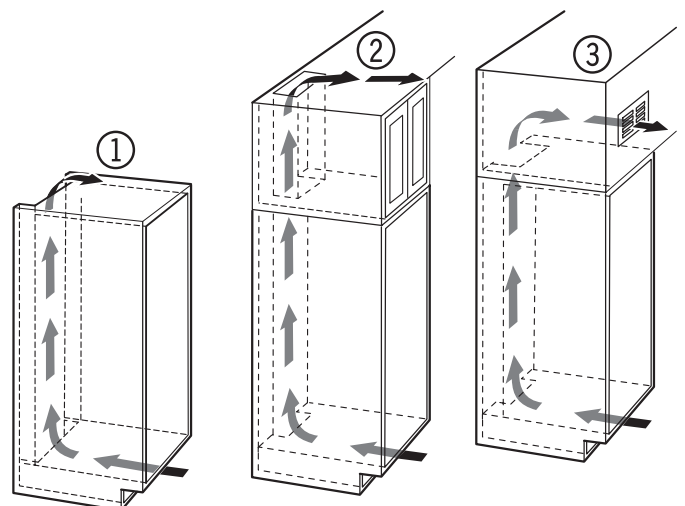
Wichtiger Hinweis

Der freie Lüftungsquerschnitt muss von der unteren bis zur oberen Lüftungsöffnung durchgehend mindestens 200 cm² betragen.

A	min. 200 cm ²
B	min. 500 mm
C	min. 40 mm
D	min. 500 mm
E	min. 40 mm

Arten der Luftaustrittsöffnung

- ① Direkt oberhalb des Gerätes
- ② Oberhalb des Aufsatzschrankes
- ③ Am Aufsatzschrank mit Dekorgitter vorne



Wichtiger Hinweis

Bei Verwendung von Dekorgittern ist zu beachten, dass sich der freie Lüftungsquerschnitt aus der Summe der einzelnen Öffnungen im Gitter ergibt.

Nur ein Ausschnitt von 200 cm² für das Einsetzen eines Lüftungsgitters ist nicht ausreichend.

Türanschlag wechseln

Der Wechsel des Türanschlags sollte nur von ausgebildetem Fachpersonal durchgeführt werden.

Für den Umbau sind zwei Personen erforderlich.

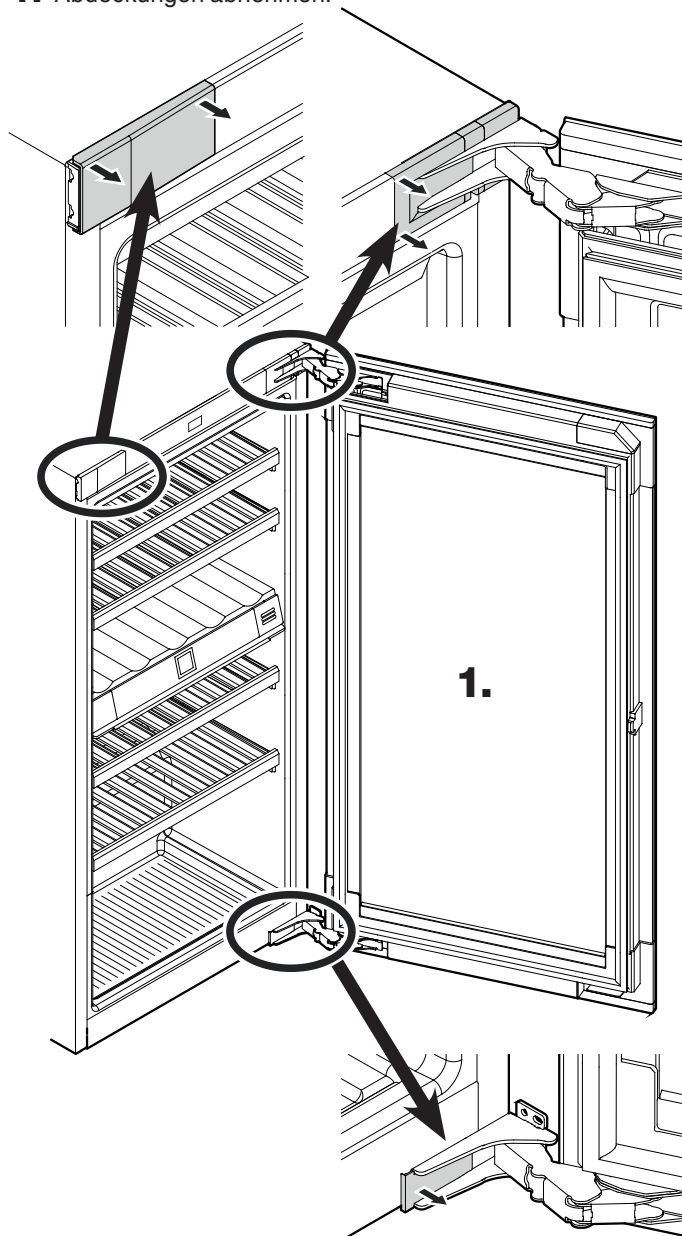
⚠️ WARNUNG!

**Hohes Gewicht der Tür.
Verletzungsgefahr und Sachschäden.
Den Umbau nur durchführen, wenn ein
Gewicht von 35 kg gehoben werden kann.**

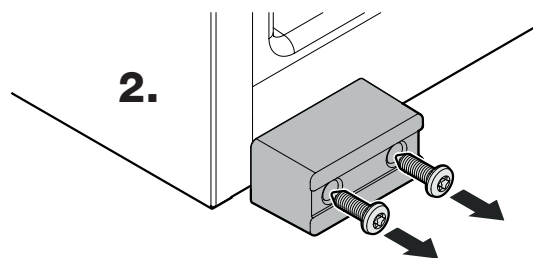
⚠️ WARNUNG!

**Verletzungsgefahr durch herausfallende
Tür!
Sind die Befestigungsteile nicht fest genug
angeschraubt, kann die Tür herausfallen.
Dies kann zu schweren Verletzungen füh-
ren. Außerdem schließt die Tür evtl. nicht,
so dass das Gerät nicht richtig kühlt.**

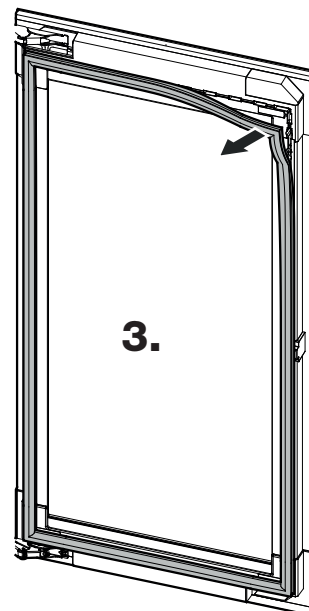
1. Abdeckungen abnehmen.



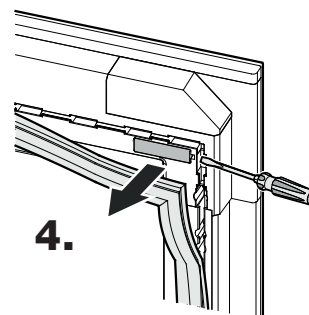
2. Transportsicherung abmontieren.



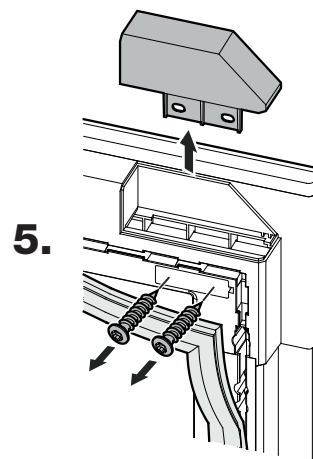
3. Dichtung entfernen.



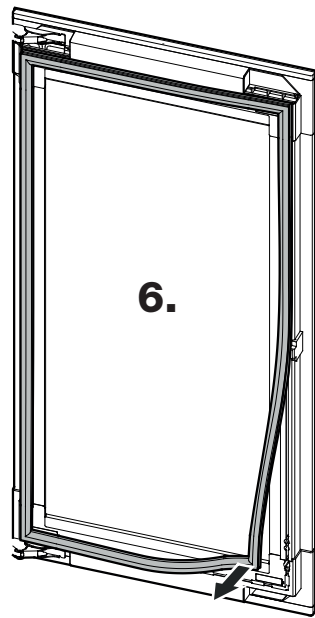
4. Abdeckung abnehmen.



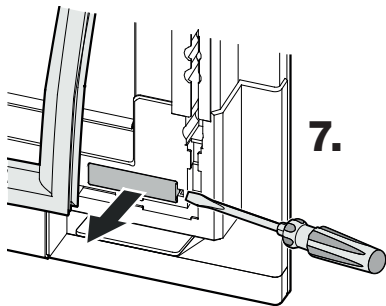
5. Abdeckung abnehmen.



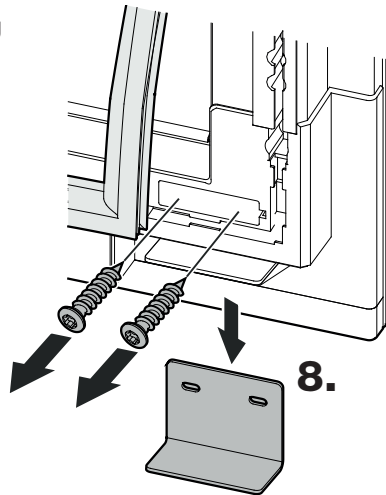
6. Dichtung entfernen.



7. Abdeckung abnehmen.



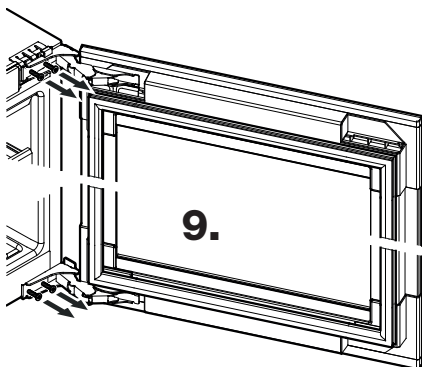
8. Transportsicherung abmontieren.



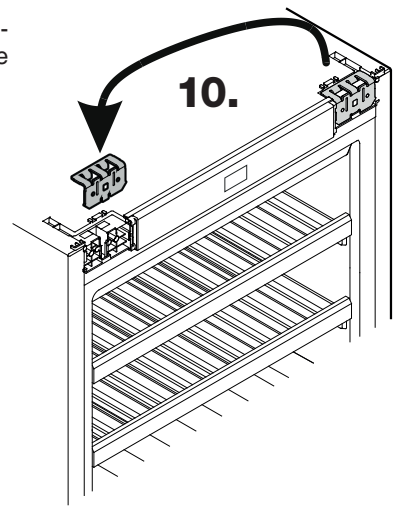
9. Tür abmontieren.

Die Tür muss nun von einer Person festgehalten werden.

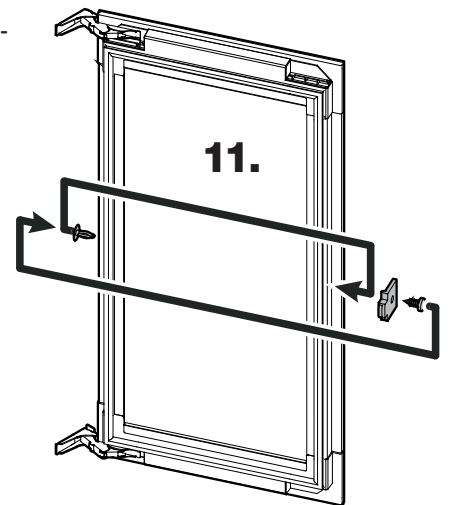
Tür vorsichtig auf einer weichen Unterlage ablegen.



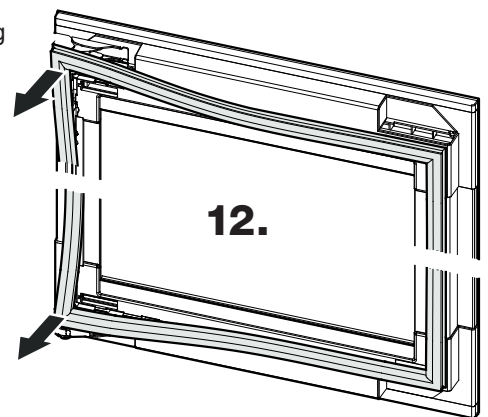
10. Den oberen Haltewinkel herausziehen und auf die Gegenseite umsetzen.



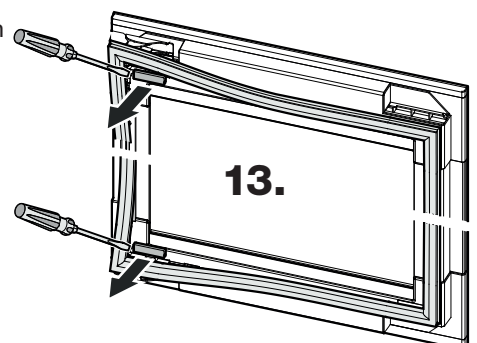
11. Anschlag umsetzen.



12. Dichtung entfernen.



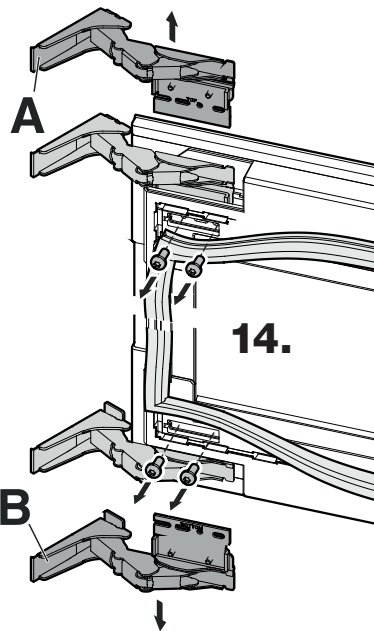
13. Abdeckungen abnehmen.



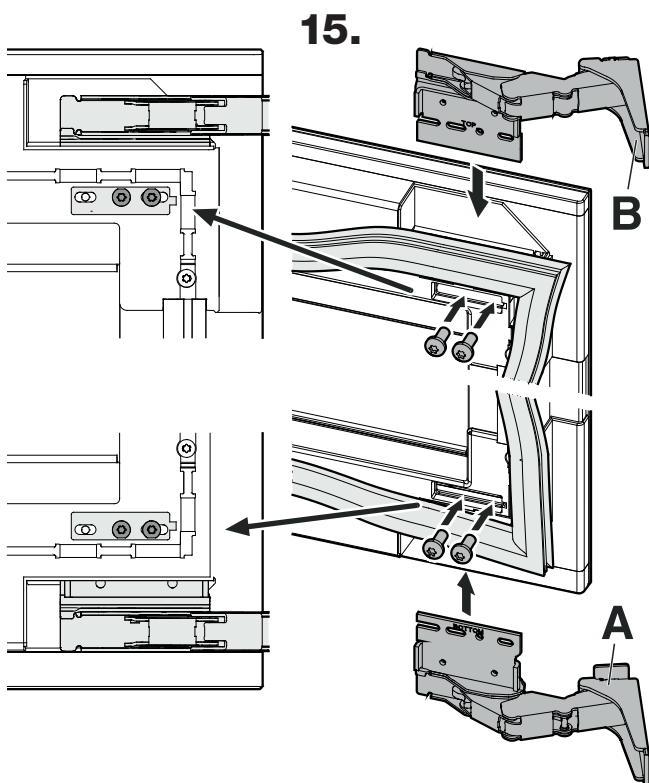
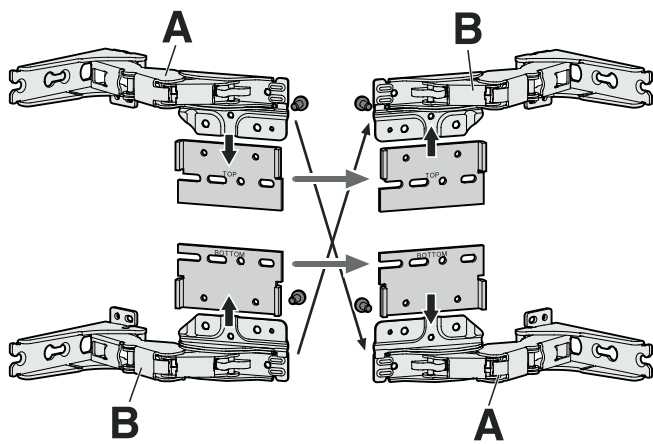
⚠ VORSICHT

Verletzungsgefahr, wenn Scharniere zusammenklappen!
- Scharniere geöffnet lassen.

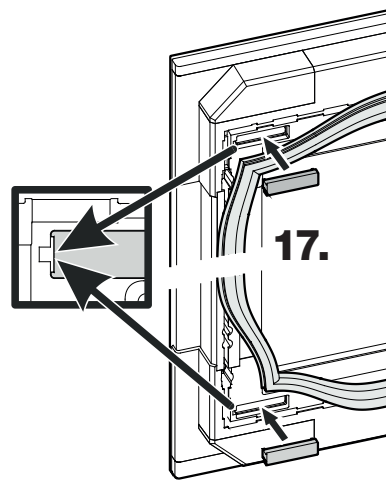
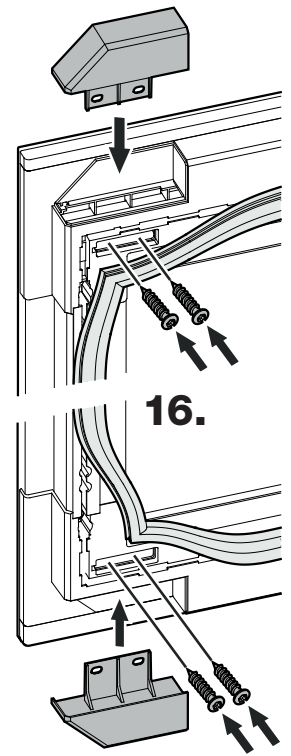
14. Scharniere abschrauben.



15. Befestigungsplatten von den Scharnieren abschrauben und am jeweils anderem Scharnier wieder anschrauben (**Top** Befestigungsplatte bleibt oben + **Bottom** Befestigungsplatte bleibt unten). Scharniere diagonal an den gegenüberliegenden Positionen der Tür wieder anschrauben.

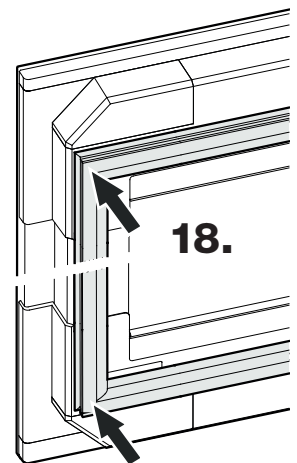


16. Abdeckungen anschrauben.

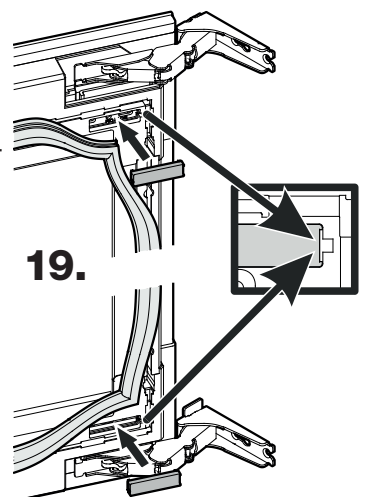


17. Abdeckungen aufstecken.

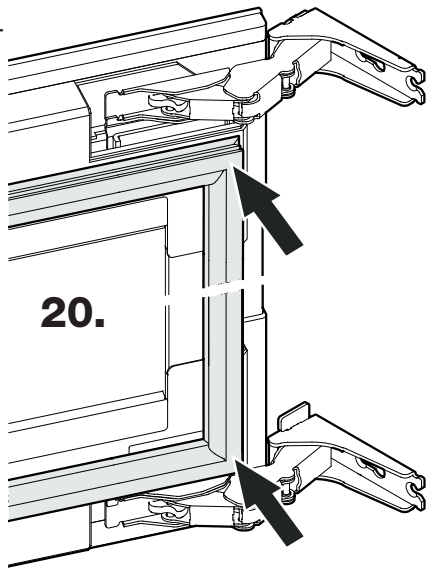
18. Dichtung montieren.



19. Abdeckungen aufstecken.



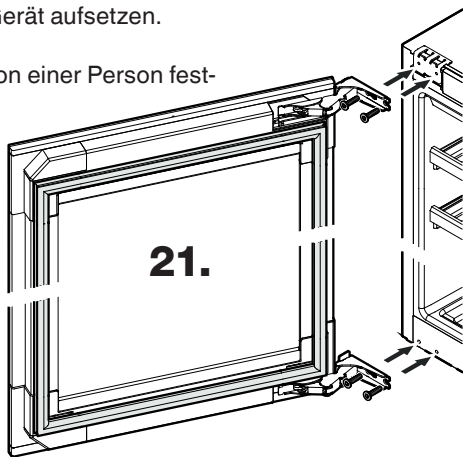
20. Dichtung montieren.



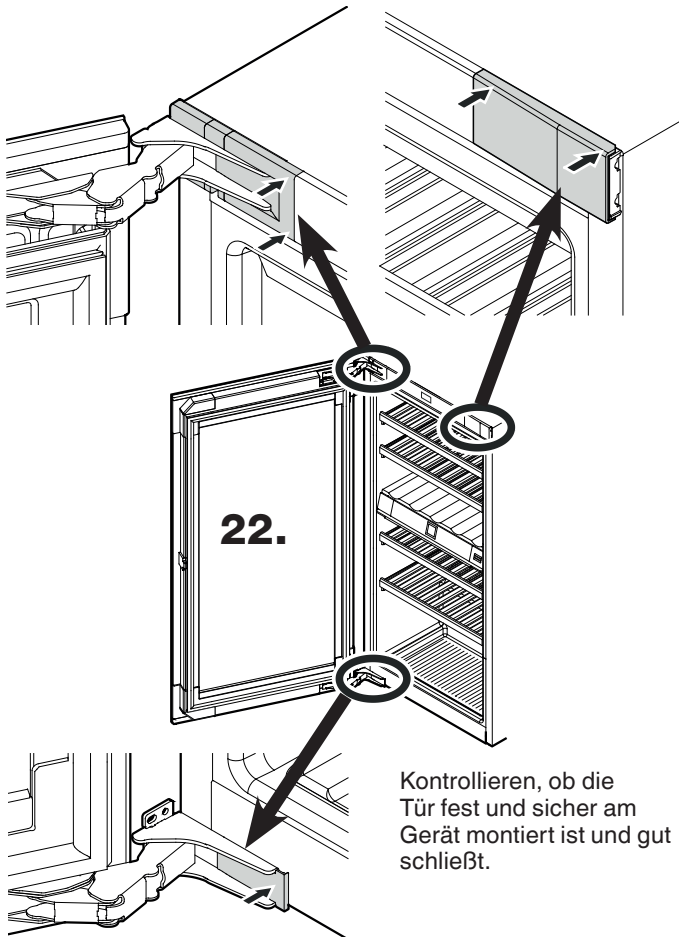
21. Tür auf das Gerät aufsetzen.

Achtung

Die Tür muss nun von einer Person festgehalten werden.



22. Abdeckungen aufsetzen und einrasten.



Kontrollieren, ob die Tür fest und sicher am Gerät montiert ist und gut schließt.

Einbau des Geräts

Der Einbau sollte nur von ausgebildetem Fachpersonal durchgeführt werden.

Für den Einbau sind zwei Personen erforderlich.

Hinweis

Vor dem Einbau die Einbaumaße überprüfen.

Zwischenboden und Seitenwand des Möbelschranks müssen rechtwinklig zueinander stehen.

! WARNUNG!

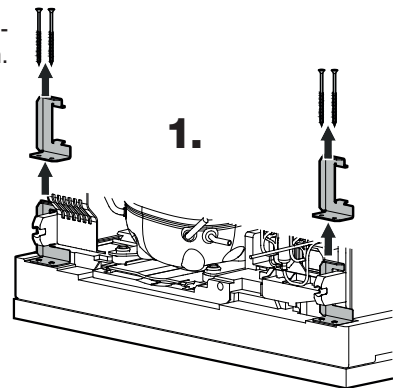
Brandgefahr durch Feuchtigkeit!

Wenn stromführende Teile oder die Netzanschlussleitung feucht werden, kann es zu einem Kurzschluss kommen.

- Das Gerät ist für den Gebrauch in geschlossenen Räumen konzipiert. Das Gerät nicht im Freien oder im Feuchte- und Spritzwasserbereich betreiben.

- Das Gerät nur in eingebautem Zustand betreiben.

1. EWT 3583 - Transportsicherung abmontieren.



2. Netzkabel zum Bereich der Steckdose hin verlegen.

! WARNUNG!

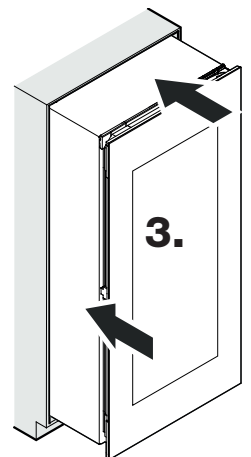
Brandgefahr durch Kurzschluss!

- Beim Einschieben des Gerätes in die Nische die Netzanschlussleitung nicht quetschen, einklemmen oder beschädigen.

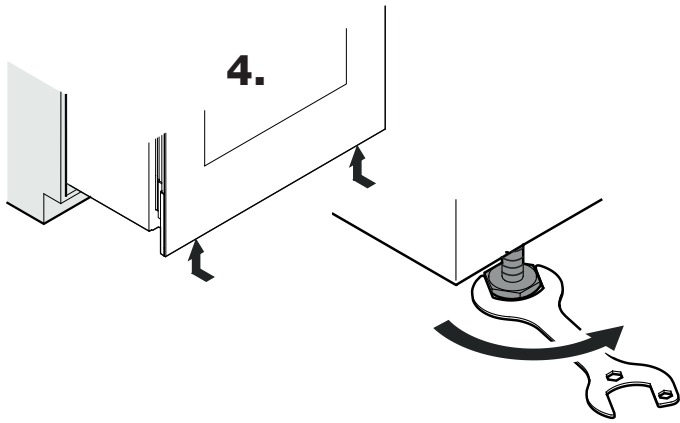
- Gerät nicht mit defekter Netzanschlussleitung betreiben.

3. Gerät zu 2/3 in den Möbelkorpus einschieben.

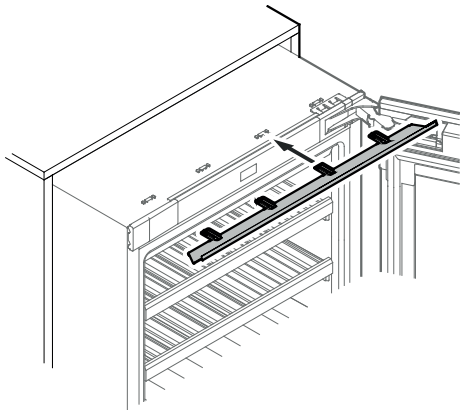
Beim Einschieben des Geräts darauf achten, dass das Netzkabel nicht beschädigt wird.



4. Stellfüße ganz eindrehen.

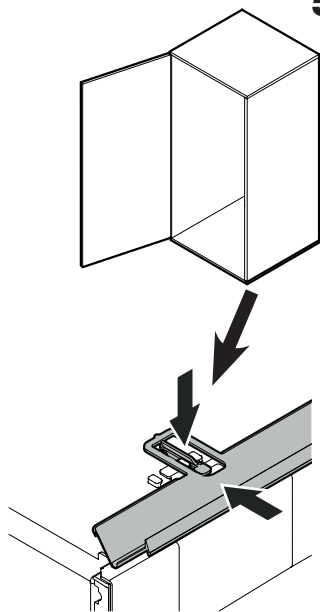


5. Abdeckprofil aufsetzen.

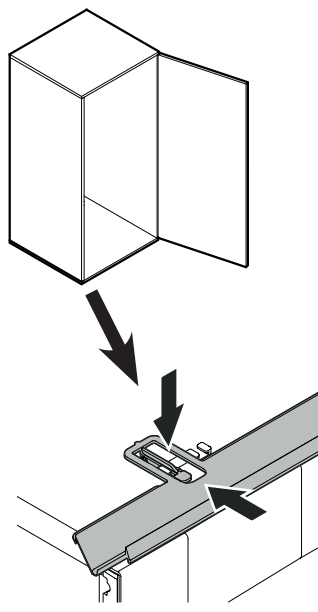


Bei Geräten mit links angeschlagener Tür

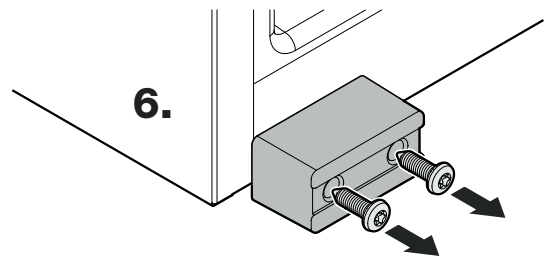
5.



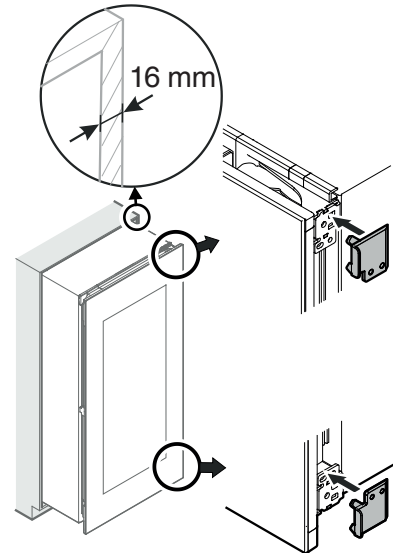
Bei Geräten mit rechts angeschlagener Tür



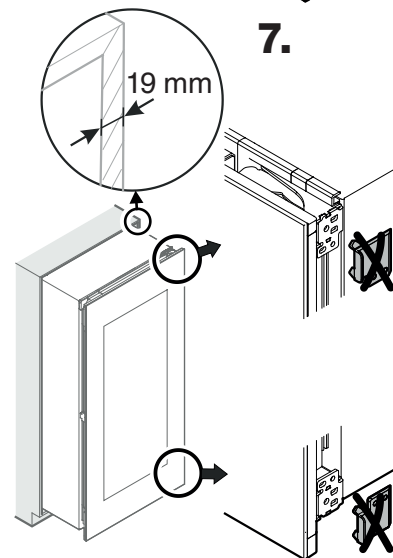
6. Transportsicherung abmontieren.



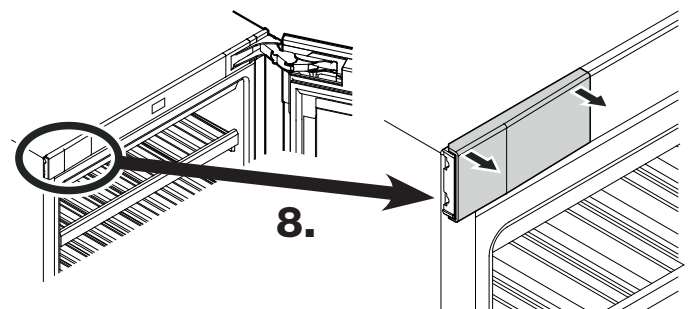
7. Nur wenn die Wandstärke weniger als 19 mm beträgt: Distanzteile montieren.



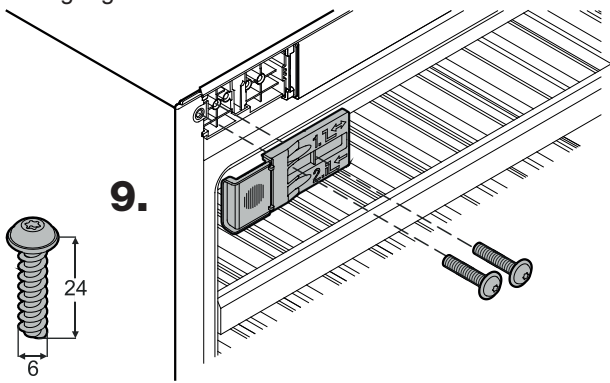
7.



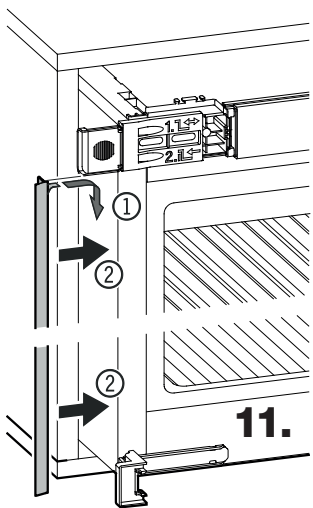
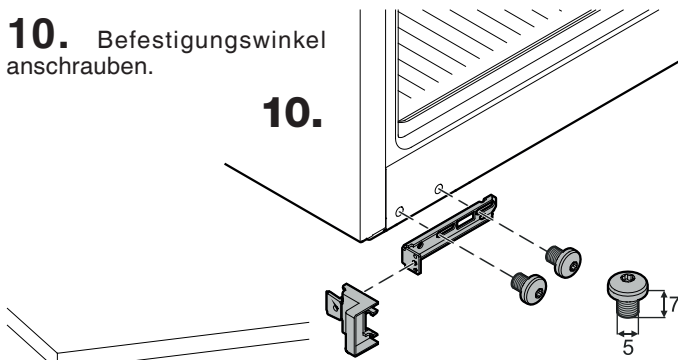
8. Abdeckung abnehmen.



9. Befestigungswinkel anschrauben.

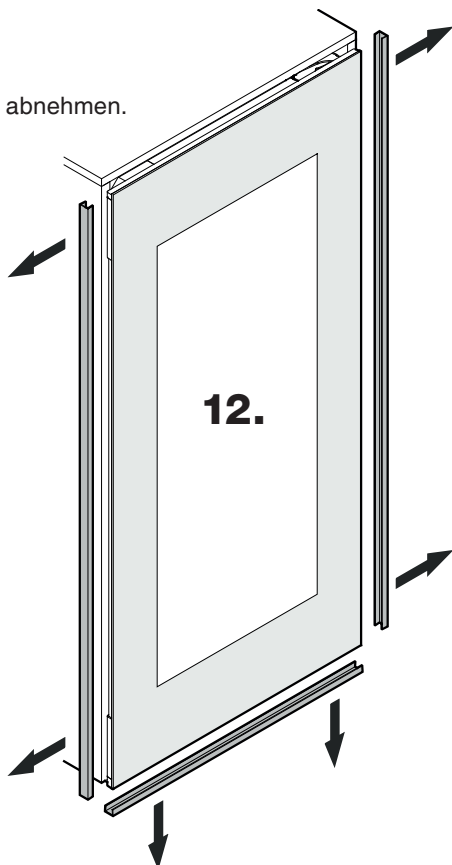


10. Befestigungswinkel anschrauben.



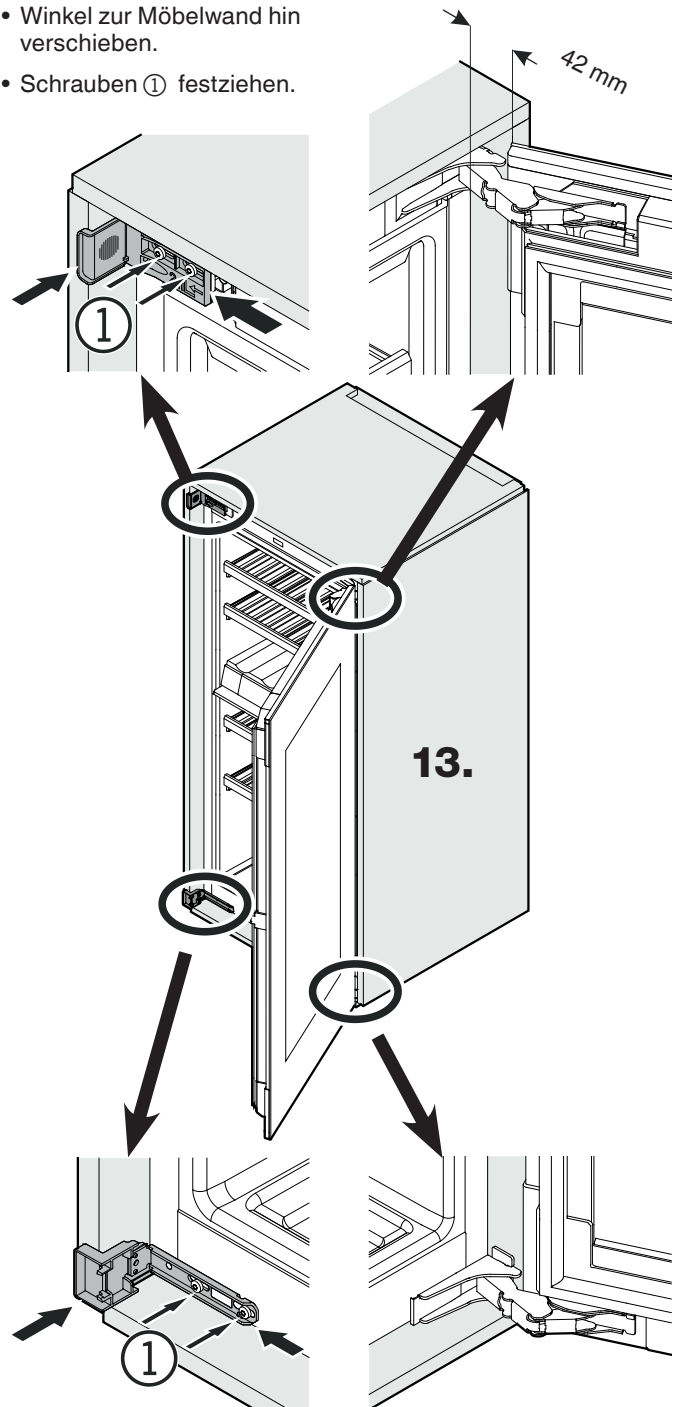
11. Abdeckprofil aufsetzen.

12. Kantenschutz abnehmen.

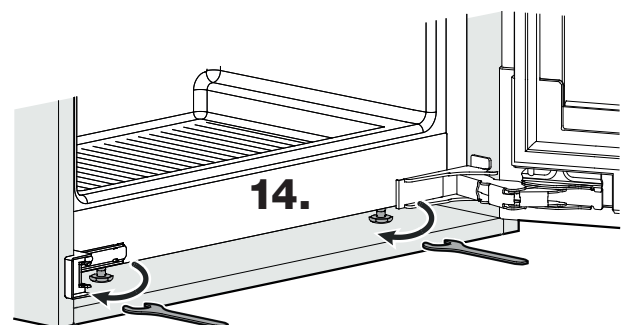


13. Das Gerät vollständig in die Nische einschieben. Kontrollieren, ob das Maß umlaufend gleich groß ist.

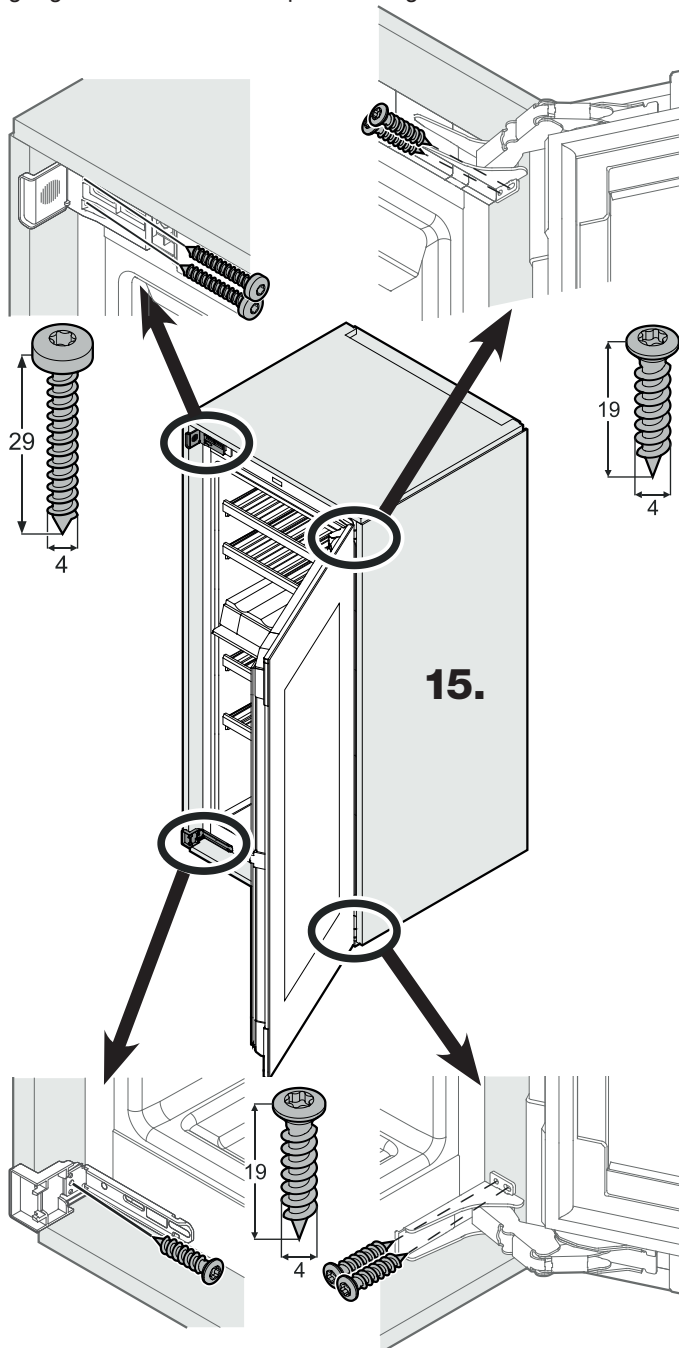
- Schrauben ① lösen.
- Winkel zur Möbelwand hin verschieben.
- Schrauben ① festziehen.



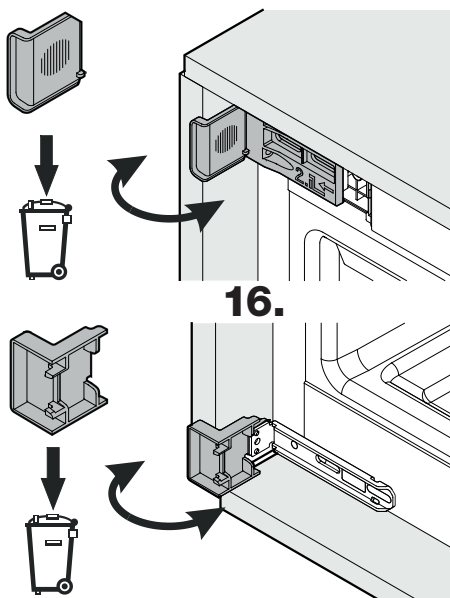
14. Gerät über die Stellfüße ausrichten, siehe Kapitel "Tür einstellen", Seite 12.



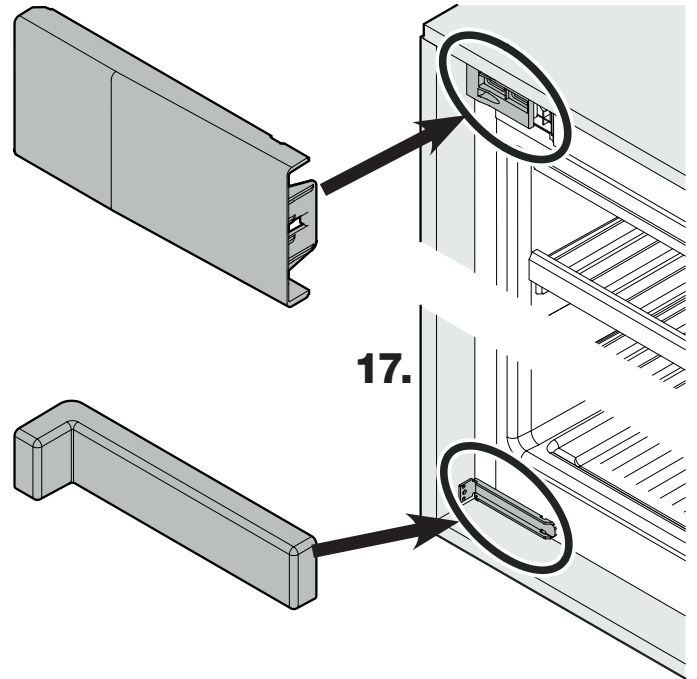
15. Gerät mit Schrauben durch die Scharniere und Befestigungswinkel am Möbelkorpus befestigen.



16. Vorderteil des Anschlagwinkels abknicken und wegnehmen.

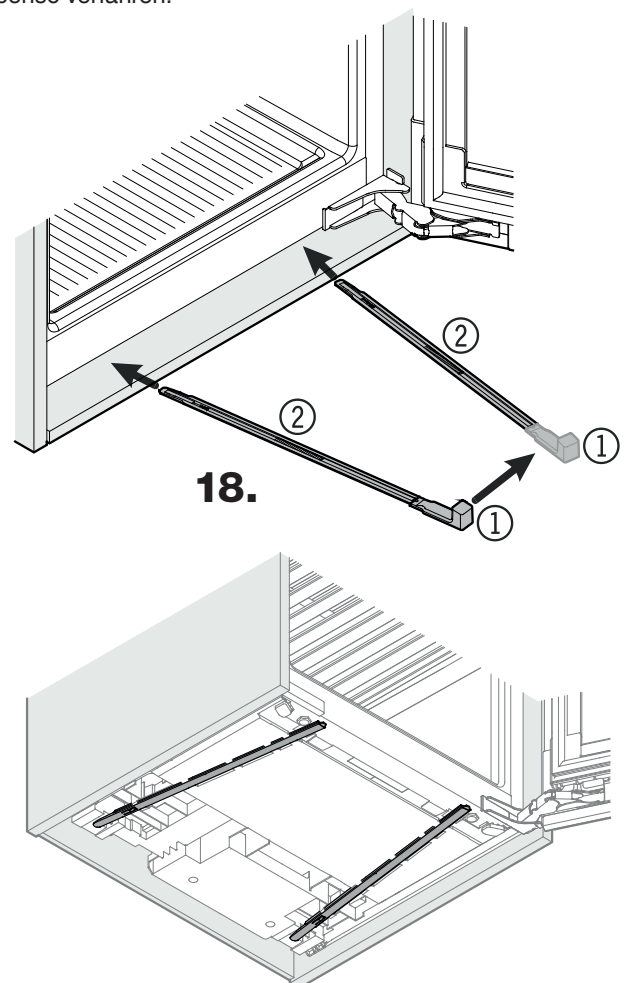


17. Abdeckungen aufstecken.



18. Gerät hinten unten abstützen:

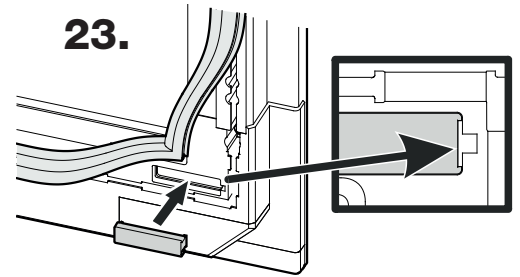
Griff ① an die Stabilisierungsschiene ② stecken und Stabilisierungsschiene in den Geräteboden einschieben.
Griff abziehen und mit der zweiten Stabilisierungsschiene ebenso verfahren.



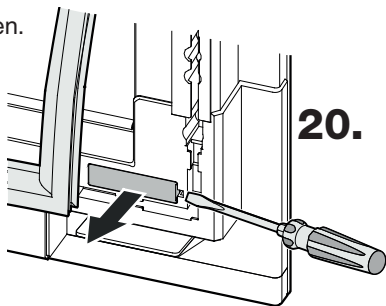
19. Dichtung entfernen.



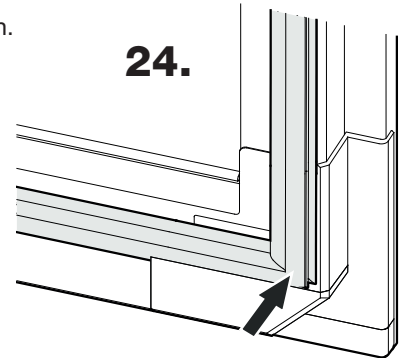
23. Abdeckung aufstecken.



20. Abdeckung abnehmen.



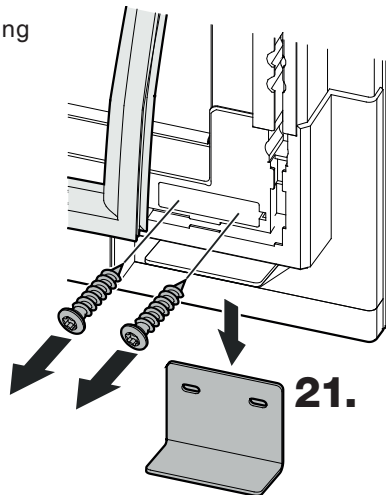
24. Dichtung montieren.



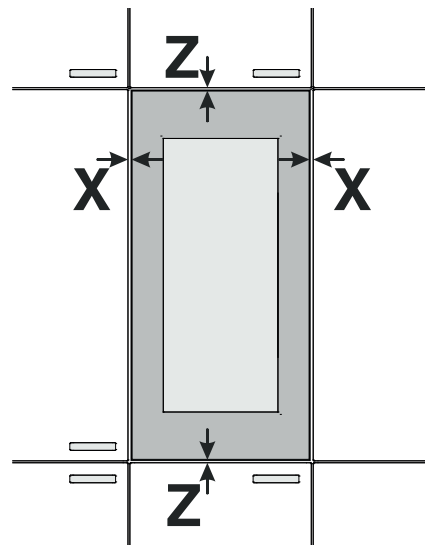
Kontrollieren, ob das Gerät fest und sicher im Möbelkorpus steht und ob die Tür gut schließt.

Der Einbau ist nun abgeschlossen.

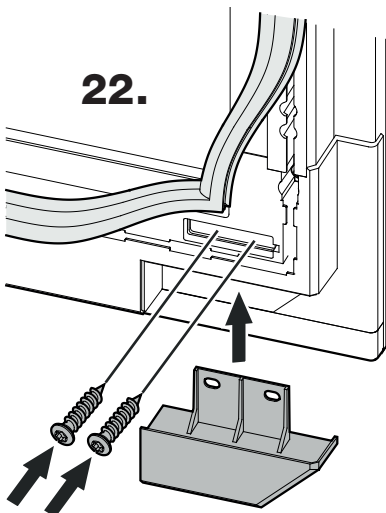
21. Transportsicherung abmontieren.



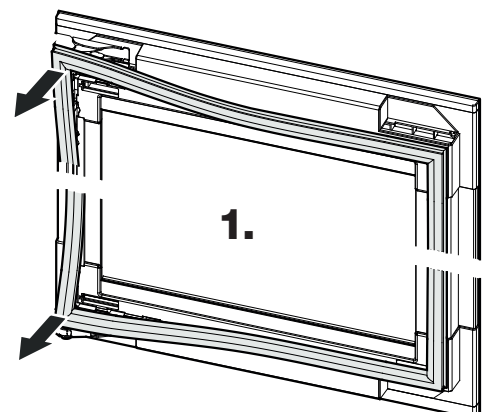
Tür einstellen



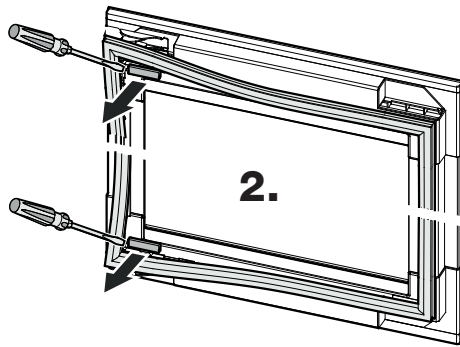
22. Abdeckung anschrauben.



1. Dichtung entfernen.

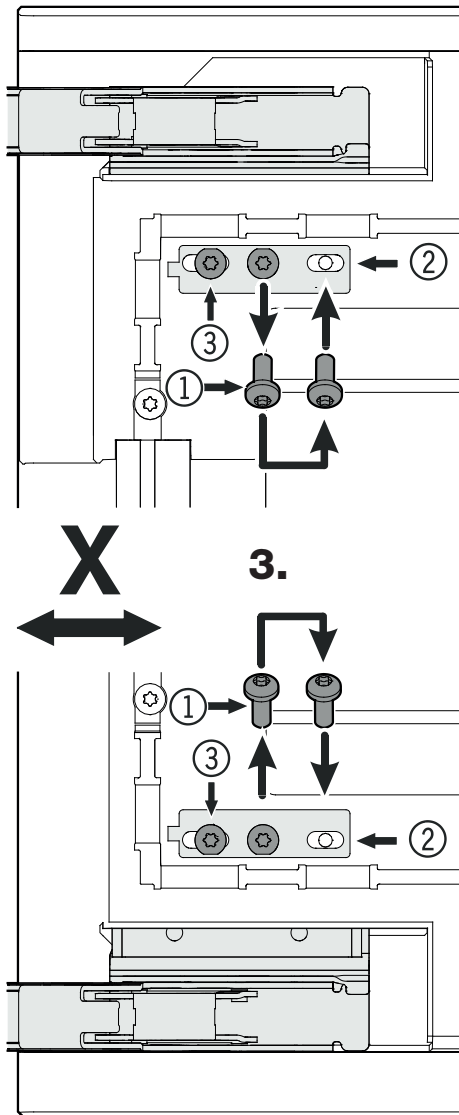


2. Abdeckungen abnehmen.

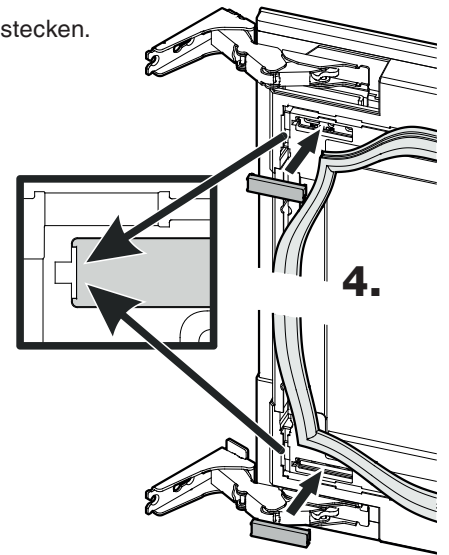


3.

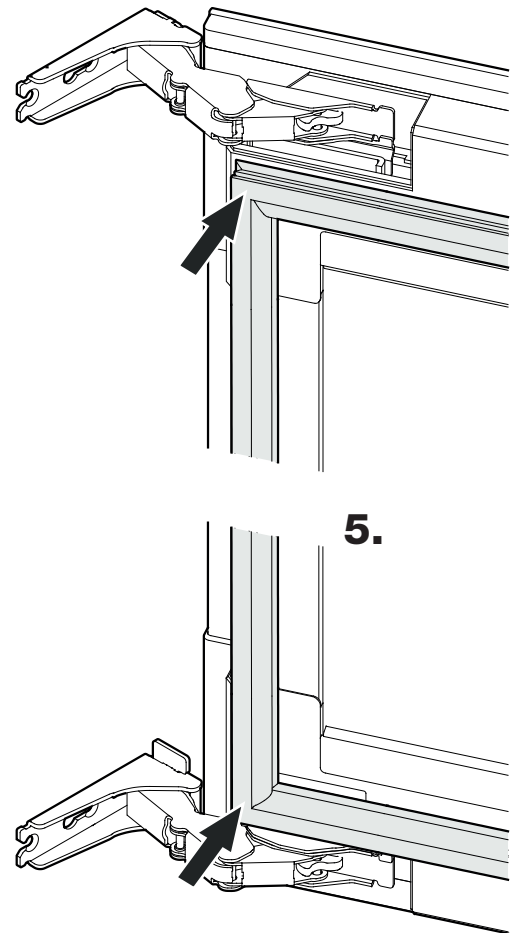
- Schrauben ① herausdrehen.
- Auf Position ② umsetzen.
- Schrauben ③ lösen.
- Spalt einstellen.
- Schrauben ① und ③ festziehen.



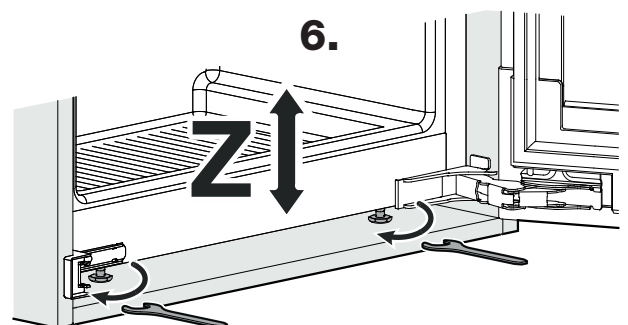
4. Abdeckungen aufstecken.



5. Dichtung montieren.



6. Spaltmaß in Z-Richtung einstellen.





Liebherr Hausgeräte Lienz GmbH

Dr.-Hans-Liebherr-Strasse 1

A-9900 Lienz

Österreich

www.liebherr.com





Montageanweisung

Quality, Design and Innovation



home.liebherr.com/fridge-manuals





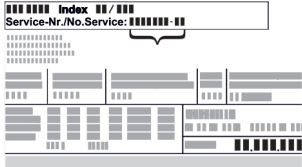
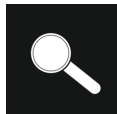



LIEBHERR

Inhalt

1	Allgemeine Sicherheitshinweise	2
2	Aufstellbedingungen	3
2.1	Raum.....	3
2.2	Aufstellen mehrerer Geräte.....	3
2.3	Elektrischer Anschluss.....	4
3	Gerätemaße	4
4	Nischenmaße	5
5	Belüftungsanforderungen	6
6	Möbelfrontgewichte	6
7	Wasseranschluss*	6
7.1	Maße für den Wasseranschluss.....	7
7.2	Wasserdruck.....	7
8	Gerät transportieren	7
9	Gerät auspacken	7
10	Gerät aufstellen	7
10.1	Nach dem Aufstellen.....	7
11	Verpackung entsorgen	8
12	Erläuterung verwendeter Symbole	8
13	***- Gefrierfachtür*	9
13.1	Türanschlag umsetzen.....	9
14	Türanschlagwechsel	9
15	Gerät an die Wasserversorgung anschließen*	11
15.1	Schlauch anschließen.....	11
15.2	Wassersystem prüfen.....	12
16	Gerät in die Nische einbauen	12
17	Möbelfronten	19
17.1	Maße.....	19
17.2	Möbelfront(en) montieren.....	20
17.3	Spaltmaß ohne Kollision einstellen.....	20
18	Wassertank*	20
18.1	Wassertank einsetzen.....	20
19	Wasserfilter*	21
19.1	Wasserfilter einsetzen.....	21
20	Gerät an Stromversorgung anschließen	21

Der Hersteller arbeitet ständig an der Weiterentwicklung aller Typen und Modelle. Bitte haben Sie deshalb Verständnis dafür, dass wir uns Änderungen in Form, Ausstattung und Technik vorbehalten müssen.

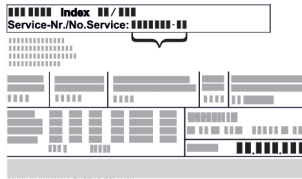
Symbol	Erklärung
	Anleitung lesen Um alle Vorteile Ihres neuen Gerätes kennenzulernen, lesen Sie bitte die Hinweise in dieser Anweisung aufmerksam durch.

Symbol	Erklärung
	Zusätzliche Informationen im Internet Die digitale Anleitung mit ergänzenden Informationen und in weiteren Sprachen finden Sie im Internet über den QR-Code auf der Vorderseite der Anleitung oder über Eingabe der Servicenummer unter home.liebherr.com/fridge-manuals . Die Servicenummer finden Sie auf dem Typenschild:  <i>Fig. Beispielhafte Darstellung</i>
	Gerät prüfen Prüfen Sie alle Teile auf Transportschäden. Wenden Sie sich bei Beanstandungen an den Händler oder Kundendienst.
	Abweichungen Die Anleitung ist für mehrere Modelle gültig, Abweichungen sind möglich. Abschnitte, die nur auf bestimmte Geräte zutreffen, sind mit einem Sternchen (*) gekennzeichnet.
	Handlungsanweisungen und Handlungsergebnisse Handlungsanweisungen sind mit einem ▶ gekennzeichnet. Handlungsergebnisse sind mit einem ▷ gekennzeichnet.
	Videos Videos zu den Geräten sind auf dem YouTube-Kanal der Liebherr-Hausgeräte verfügbar.

1 Allgemeine Sicherheitshinweise

- Bewahren Sie diese Montageanweisung sorgfältig auf, damit Sie jederzeit auf sie zurückgreifen können.
- Wenn Sie das Gerät weitergeben, dann reichen Sie auch die Montageanweisung an den Nachbesitzer weiter.
- Um das Gerät ordnungsgemäß und sicher zu verwenden, lesen Sie diese Montageanweisung vor der Installation und Benutzung sorgfältig. Befolgen Sie stets die darin enthaltenen Anweisungen, Sicherheitshinweise und Warnhinweise. Sie sind wichtig, damit Sie das Gerät sicher und einwandfrei installieren und betreiben können.
- Lesen Sie zuerst die allgemeinen Sicherheitshinweise in der **Gebrauchsanweisung**, welche zu dieser Montageanweisung gehört, im Kapitel "Allgemeine Sicherheitshinweise" und befolgen Sie diese. Wenn Sie die **Gebrauchsanweisung** nicht mehr auffinden, dann können Sie die **Gebrauchs-**

anweisung im Internet über Eingabe der Servicenummer unter home.liebherr.com/fridge-manuals heruntergeladen. Die Servicenummer finden Sie auf dem Typenschild:



- **Beachten Sie die Warnhinweise und die weiteren spezifischen Hinweise in den anderen Kapiteln, wenn Sie das Gerät installieren:**

	GEFAHR	kennzeichnet eine unmittelbar gefährliche Situation, die Tod oder schwere Körperverletzungen zur Folge haben wird, wenn sie nicht vermieden wird.
	WARNUNG	kennzeichnet eine gefährliche Situation, die Tod oder schwere Körperverletzung zur Folge haben könnte, wenn sie nicht vermieden wird.
	VORSICHT	kennzeichnet eine gefährliche Situation, die leichte oder mittlere Körperverletzungen zur Folge haben könnte, wenn sie nicht vermieden wird.
	ACHTUNG	kennzeichnet eine gefährliche Situation, die Sachschäden zur Folge haben könnte, wenn sie nicht vermieden wird.
	Hinweis	kennzeichnet nützliche Hinweise und Tipps.

2 Aufstellbedingungen

WARNUNG

Brandgefahr durch Feuchtigkeit!
Wenn stromführende Teile oder die Netzanschlussleitung feucht werden, kann es zu einem Kurzschluss kommen.

- Das Gerät ist für den Gebrauch in geschlossenen Räumen konzipiert. Das Gerät nicht im Freien oder im Feuchte- und Spritzwasserbereich betreiben.

Bestimmungsgemäße Verwendung

- Gerät ausschließlich in geschlossenen Räumen aufstellen und verwenden.
- Gerät nur in eingebauten Zustand betreiben.

2.1 Raum

WARNUNG

Austretendes Kältemittel und Öl!
Brand. Das enthaltene Kältemittel ist umweltfreundlich, aber brennbar. Das enthaltene Öl ist ebenfalls brennbar. Entweichendes Kältemittel und Öl können sich bei entsprechender hoher Konzentration und in Kontakt mit einer externen Wärmequelle entzünden.

- Rohrleitungen des Kältemittelkreislaufs und Kompressor nicht beschädigen.

- Wenn das Gerät in sehr feuchter Umgebung aufgestellt wird, kann sich auf der Außenseite des Geräts Kondenswasser bilden.

Immer auf gute Be- und Entlüftung am Aufstellort achten.

- Je mehr Kältemittel im Gerät ist, desto größer muss der Raum sein, in dem das Gerät steht. In zu kleinen Räumen kann bei einem Leck ein brennbares Gas-Luft-Gemisch entstehen. Pro 8 g Kältemittel muss der Aufstellraum mindestens 1 m³ groß sein. Angaben zum enthaltenen Kältemittel stehen auf dem Typenschild im Geräteinnenraum.

2.1.1 Untergrund im Raum

- Der Boden am Standort muss waagrecht und eben sein.
- Wenn Sie das Gerät in ein Küchenmöbel einbauen, das auf einem unebenen Boden steht: Küchenmöbel nivellieren.

2.1.2 Positionierung im Raum

- Gerät weder im Bereich direkter Sonneneinstrahlung noch neben einer Heizung oder dergleichen einbauen.
- Sie können das Gerät direkt neben einem Backofen einbauen.
- Wenn Sie das Gerät direkt neben einem Backofen einbauen, kann sich der Energieverbrauch geringfügig erhöhen. Dies ist abhängig von der Nutzungsdauer und Nutzungsintensität des Backofens.
- Das Gerät nur in standfeste Möbel einbauen.

Hinweis

Ein Set zur Begrenzung des Türöffnungswinkels auf 90° kann bei Geräten mit Schließdämpfung über den Kundendienst bezogen werden.*

2.2 Aufstellen mehrerer Geräte

Die Geräte sind für unterschiedliche Aufstellarten entwickelt. Wenn Sie mehrere Geräte nebeneinander oder übereinander aufstellen möchten, sicherstellen, dass folgende Voraussetzungen erfüllt sind:

- Ausschließlich Geräte nebeneinander oder übereinander aufstellen, die dafür entwickelt sind.
- Hinweise und folgende Tabelle beachten.

ACHTUNG

Beschädigungsgefahr durch Kondenswasser!

- Gerät nicht direkt neben einem weiteren Kühl-/Gefriergerät aufstellen.

ACHTUNG

Beschädigungsgefahr durch Kondenswasser!

- Gerät nicht direkt über einem weiteren Kühl-/Gefriergerät aufstellen.

Modell	Aufstellart
alle Modelle	einzel
Modelle, deren Modellbezeichnung mit S... beginnen.	Side-by-Side (SBS)
Modelle bis zu maximaler Nischenhöhe von 880 mm und mit beheizter Decke können „übereinander“ aufgestellt werden. Oberes Gerät: bis zu maximaler Nischenhöhe 140 mm	Übereinander

Modelle und ihre Aufstellart

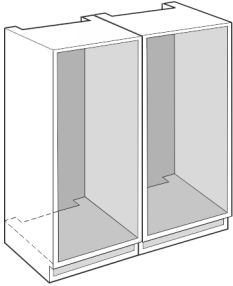


Fig. 1

Jedes Gerät in eine separate Möbelnische einbauen.

2.3 Elektrischer Anschluss



WARNUNG

Brandgefahr durch unsachgemäßes Aufstellen!
Wenn ein Netzkabel oder Stecker die Geräterückseite berührt, kann die Vibration des Geräts das Netzkabel oder den Stecker beschädigen, sodass es zu einem Kurzschluss führt.

- ▶ Darauf achten, dass sich kein Netzkabel unter dem Gerät verklemmt, wenn Sie das Gerät aufstellen.
- ▶ Gerät so aufstellen, dass es keine Stecker oder Netzkabel berührt.
- ▶ An Steckdosen im Geräterückseitenbereich keine Geräte anschließen.
- ▶ Mehrfach-Steckdosen oder -Verteilerleisten sowie andere elektronische Geräte (wie z.B. Halogen-Trafos) **nicht** an der Rückseite von Geräten platzieren und betreiben.

3 Gerätemaße

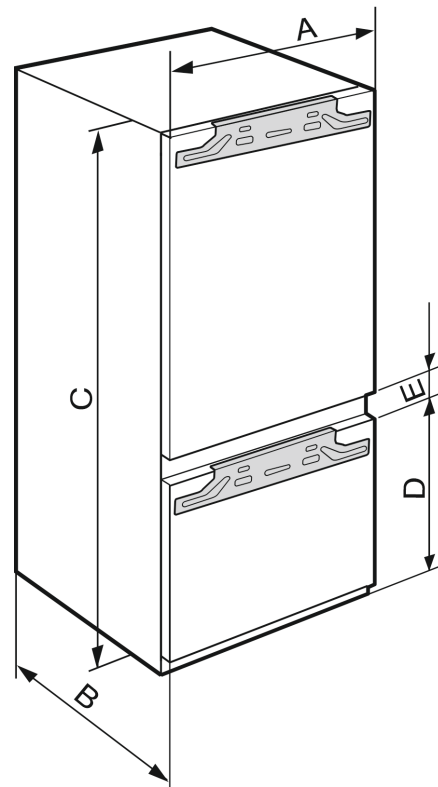


Fig. 2

	A (mm)	B (mm)	C (mm)	D (mm)	E (mm)
ICB.. 51..2	559	546	1770	549	15
IC.. 51..3 S/ICN.. 51..3 ICBN.. 51..3 ICBN.. 51..3 IC/B/N/bsci 51.. IKG 51Ve03 / IKGN 51Vc03 / IKGN 51Ve03 / IKGBN 51Vd23i				695	
ICN..56..3 ICBN...56..3			1938		



Fig. 3

	A (mm)	B (mm)	C (mm)
IFN 35..	559	546	712
IR.. 39.. SIBai 39.. SIBa20i 39.. S/IF/N.. 39..			872
IR.. 40.. IRB.. 40..			1022
IR.. 41.. IRB.. 41.. IRBbsbi 41.. SIFN.. 41..			1213
IR.. 45.. IRB.. 45.. IRBbsbi 45.. SIFN.. 45..			1395
IRB.. 48..			1572
IR.. 51.. IRD.. 51.. IRB.. 51.. IRBbsci 51.. IRBP.. 51.. IRBPbsci 51.. SIFN.. 51.. SIFN.. 51.. IK 51Ve00 / IK 51Ve01 / IKB 51Vc50i / IKB 51Vc51i			1770

4 Nischenmaße

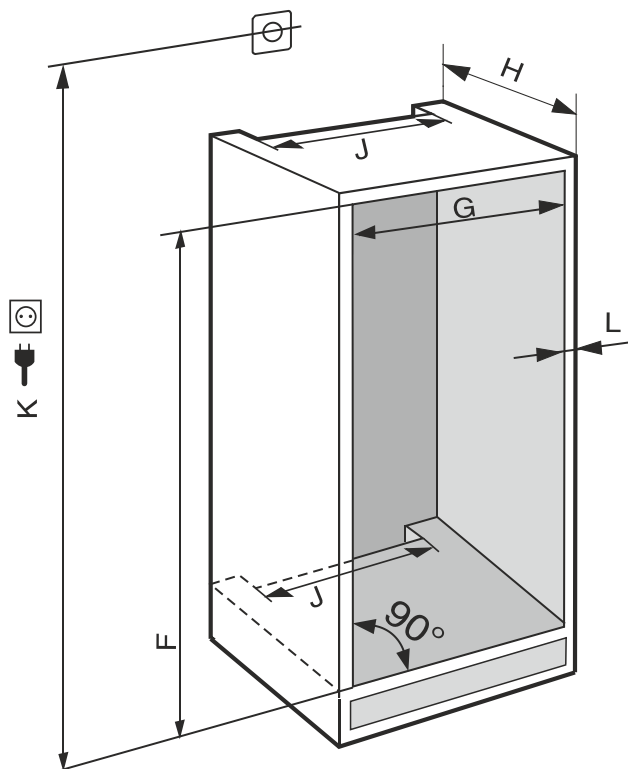


Fig. 4 (K): max. 2100 mm

Bei Geräten mit Festwasseranschluss folgende Informationen beachten:

- Wasseranschluss (siehe 7 Wasseranschluss*)
- Gerät an die Wasserversorgung anschließen (siehe 15 Gerät an die Wasserversorgung anschließen*)

IFN..(i) 35..	
F (mm)	714 bis 730
G (mm)	560 bis 570
H (mm)	min. 550, empfohlen 560
J (mm)	min. 500
L (mm)	max. 19

IFN..(i) 39.. / IR..(i) 39.. / SIBa20i 3905 / SIFN..i 39..	
F (mm)	874 bis 890
G (mm)	560 bis 570
H (mm)	min. 550, empfohlen 560
J (mm)	min. 500
L (mm)	max. 19

IR(B)..(i) 40..	
F (mm)	1024 bis 1040
G (mm)	560 bis 570
H (mm)	min. 550, empfohlen 560
J (mm)	min. 500
L (mm)	max. 19

IR(B)..(i) 41.. / IRBbsbi 4170 / SIFN..i 41..	
F (mm)	1216 bis 1236

Belüftungsanforderungen

IR(B)..(i) 41.. / IRBbsbi 4170 / SIFN..i 41..	
G (mm)	560 bis 570
H (mm)	min. 550, empfohlen 560
J (mm)	min. 500
L (mm)	max. 19

IR(B)..(i) 45.. / IRBbsbi 4570 / SIFN..i 45..	
F (mm)	1397 bis 1413
G (mm)	560 bis 570
H (mm)	min. 550, empfohlen 560
J (mm)	min. 500
L (mm)	max. 19

IRB..i 48..	
F (mm)	1574 bis 1590
G (mm)	560 bis 570
H (mm)	min. 550, empfohlen 560
J (mm)	min. 500
L (mm)	max. 19

IC(B)(N)..(i) 51.. / ICBNbsci 5173 / IKG 51Ve03 / IKG 51Vc03 / ICNbsci 5173 / IKG 51Ve03 / IR(B)(P)..(i) 51.. / IRD..i 51.. / IRBbsci 5170 / IRBbsci 5171 / IRBPbsci 5170 / IKB 51Vc50i / IKB 51Vc51i / IK 51Ve00 / IK 51Ve01 / SICN..i 51.. / SIFN..(i) 51.. / SIFNbsdi 51..	
F (mm)	1772 bis 1788
G (mm)	560 bis 570
H (mm)	min. 550, empfohlen 560
J (mm)	min. 500
L (mm)	max. 19

Der deklarierte Energieverbrauch wurde mit einer Küchenmöbeltiefe von 560 mm ermittelt. Das Gerät ist bei einer Küchenmöbeltiefe von 550 mm voll funktionsfähig, hat aber einen geringfügig höheren Energieverbrauch.

- ▶ Die Wandstärke der Nachbarmöbel prüfen: Sie muss min. 16 mm betragen.
- ▶ Das Gerät nur in stabile, standfeste Küchenmöbel einbauen. Möbel gegen Umkippen sichern.
- ▶ Das Küchenmöbel mit einer Wasserwaage und einem Anreißwinkel ausrichten und bei Bedarf durch Unterlegen ausgleichen.
- ▶ Sicherstellen, dass Fußboden und Seitenwände des Möbels im rechten Winkel zueinander stehen.

5 Belüftungsanforderungen

ACHTUNG

Abgedeckte Belüftungsöffnungen!

Beschädigungen. Gerät kann sich überhitzen, was die Lebensdauer von verschiedenen Geräteteilen verringern und zu Funktionseinschränkungen führen kann.

- ▶ Immer auf gute Be- und Entlüftung achten.
- ▶ Belüftungsöffnungen bzw. -gitter im Gerätegehäuse und im Küchenmöbel (Einbaugerät) immer freihalten.
- ▶ Ventilatorluftschlitze immer frei halten.

Die Lüftungsquerschnitte unbedingt einhalten:

- Die Tiefe des Entlüftungsschachts an der Möberrückwand muss min. 38 mm betragen.
- Für die Be- und Entlüftungsquerschnitte im Möbelsockel und Möbelumbau oben sind min. 200 cm² erforderlich.
- Grundsätzlich gilt: Je größer der Lüftungsquerschnitt, umso energiesparender arbeitet das Gerät.

Für den Betrieb des Geräts ist eine ausreichende Be- und Entlüftung erforderlich. Die werkseitig vorgesehenen Lüftungsgitter gewährleisten einen wirksamen Lüftungsquerschnitt am Gerät von 200 cm². Falls Sie die Lüftungsgitter durch eine Blende ersetzen, muss diese mindestens einen gleich großen oder größeren Lüftungsquerschnitt als das Lüftungsgitter des Herstellers haben.

6 Möbelfrontgewichte

ACHTUNG

Beschädigungsgefahr durch zu schwere Möbeltür!

Wenn die Möbeltür zu schwer ist, können Beschädigungen der Scharniere und daraus entstehende Funktionsbeeinträchtigungen nicht ausgeschlossen werden.

- ▶ Vor Montage der Möbeltür sicherstellen, dass das zulässige Gewicht der Möbeltür nicht überschritten wird.

Nischenhöhe (mm)*	Maximales Gewicht der Möbeltür (kg)*
720	16
880	16
1020	13
1220	19
1400	21
1580	22
1780	26

eintürige Kühl- und Gefriergeräte

Nischenhöhe (mm)*	Maximales Gewicht der Möbeltür (kg)*	
	Kühlteiltür *	Gefrierteiltür*
1780	18	12

Kombinationen

7 Wasseranschluss*

Wenn Ihr Gerät mit einem Festwasseranschluss ausgestattet ist, liegt ein entsprechender Schlauch in Ihrem Gerät bei.

Hinweis

Sie können einen Schlauch in anderer Länge als Zubehör erwerben.

Übersicht über Maße für den Wasseranschluss:	(siehe 7.1 Maße für den Wasseranschluss)
Anforderungen an den Wasserdruck:	(siehe 7.2 Wasserdruck)
Wasseranschluss herstellen:	(siehe 15 Gerät an die Wasserversorgung anschließen*)

7.1 Maße für den Wasseranschluss



Fig. 5

- (a) Maximal verfügbare Schlauchlänge*
- (b) Maximal verfügbare Schlauchlänge*
- (c) Abstand Magnetventil zum Boden*
- (M) Magnetventil*

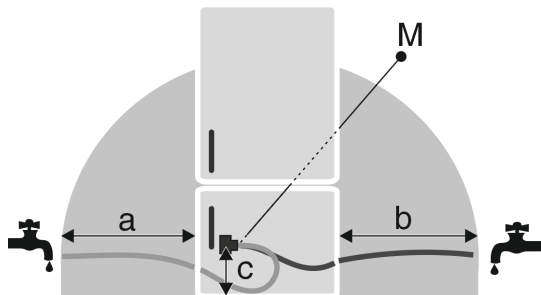


Fig. 6

- (a) Maximal verfügbare Schlauchlänge*
- (b) Maximal verfügbare Schlauchlänge*
- (c) Abstand Magnetventil zum Boden*
- (M) Magnetventil*

a	b	c
~ 1200 mm	~ 1200 mm	~ 55 mm

7.2 Wasserdruck

Die Wasseranschlussleitung und das Magnetventil des Geräts sind für einen Wasserdruck bis zu 1 MPa (10 bar) geeignet.

Um sicherzustellen, dass Ihr Gerät einwandfrei funktioniert (Durchflussmenge, Eiswürfelgröße, Geräuschniveau), folgenden Wasserdruck einhalten:

Wasserdruck:	
bar	MPa
1,5 bis 6,2	0,15 bis 0,62

Wasserdruck bei Verwendung Wasserfilter:*	
bar*	MPa*
2,8 bis 6,2	0,28 bis 0,62

Wenn der Druck höher als 6,2 bar ist:

- ▶ Druckreduzierer vorschalten.
- ▶ Wasseranschluss herstellen. (siehe 15 Gerät an die Wasserversorgung anschließen*)

8 Gerät transportieren

Beim Gerätetransport beachten:

- ▶ Gerät stehend transportieren.
- ▶ Gerät mithilfe von zwei Personen transportieren.

Bei Erstinbetriebnahme:

- ▶ Gerät verpackt transportieren.

Beim Gerätetransport nach Erstinbetriebnahme (z. B. Umzug oder Reinigung):

- ▶ Gerät entleeren.
- ▶ Tür gegen ungewolltes Öffnen sichern.

9 Gerät auspacken

Bei Schäden am Gerät umgehend - vor dem Anschließen - beim Lieferanten rückfragen.

- ▶ Prüfen Sie das Gerät und die Verpackung auf Transportschäden. Wenden Sie sich unverzüglich an den Lieferanten, falls Sie irgendwelche Schäden vermuten.
- ▶ Entfernen Sie sämtliche Materialien von der Rückseite oder den Seitenwänden des Geräts, die eine ordnungsgemäße Aufstellung bzw. Be- und Entlüftung verhindern können.
- ▶ Alle Schutzfolien von dem Gerät entfernen. Dabei keine spitzen oder scharfen Gegenstände verwenden!

10 Gerät aufstellen



VORSICHT

Verletzungsgefahr durch schweres Gerät!

- ▶ Gerät mit zwei Personen zu seinem Aufstellungsort transportieren.



WARNUNG

Verletzungs- und Beschädigungsgefahr durch instabiles Gerät!

Gerät kann umkippen.

- ▶ Gerät entsprechend den Anweisungen befestigen.



WARNUNG

Brand- und Beschädigungsgefahr!

- ▶ Wärmeabgebende Geräte, z. B. Mikrowellengerät, Toaster usw. nicht auf das Gerät stellen!

Das Gerät möglichst von einem Fachmann in das Küchenmöbel einbauen lassen.

Das Gerät nicht ohne Hilfe aufstellen.

10.1 Nach dem Aufstellen

- ▶ Alle Transportsicherungsteile entfernen.

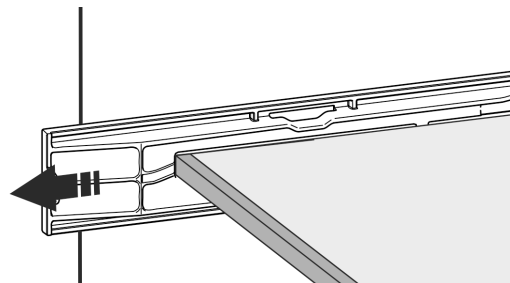
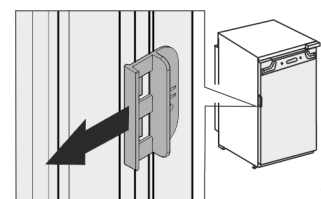


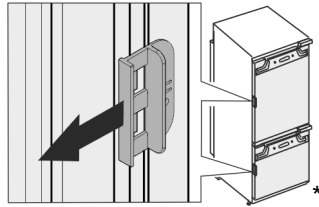
Fig. 7*



*

Verpackung entsorgen

- ▶ Transportsicherung an der Gerätetüre abziehen.



- ▶ Gerät reinigen (siehe Gebrauchsanweisung, Gerät reinigen).

11 Verpackung entsorgen



WARNUNG

Erstickungsgefahr durch Verpackungsmaterial und Folien!

- ▶ Kinder nicht mit Verpackungsmaterial spielen lassen.





Die Verpackung ist aus wiederverwertbaren Materialien hergestellt:

- Wellpappe/Pappe
- Teile aus geschäumtem Polystyrol
- Folien und Beutel aus Polyethylen
- Umreifungsbänder aus Polypropylen
- genagelter Holzrahmen mit Scheibe aus Polyethylen*
- ▶ Das Verpackungsmaterial zu einer offiziellen Sammelstelle bringen.

12 Erläuterung verwendeter Symbole

	Bei diesem Handlungsschritt besteht Verletzungsgefahr! Beachten Sie die Sicherheitshinweise!
	Die Anweisung ist für mehrere Modelle gültig. Diesen Schritt nur ausführen, wenn er auf Ihr Gerät zutrifft.
	Für die Montage bitte die ausführliche Beschreibung im Textteil der Anweisung beachten.
	Abschnitt ist entweder gültig für ein eintüriges Gerät oder ein zweitüriges Gerät.
	Wählen Sie zwischen den Alternativen: Gerät mit Türanschlag rechts oder Gerät mit Türanschlag links.
	Montageschritt bei IceMaker und / oder InfinitySpring notwendig.
	Schrauben nur lösen oder leicht anziehen.

	Schrauben fest anziehen.
	Prüfen Sie, ob der nachfolgende Arbeitsschritt für Ihr Modell notwendig ist.
	Prüfen Sie die richtige Montage / den richtigen Sitz der verwendeten Bauteile.
	Messen Sie das vorgegebene Maß nach und korrigieren Sie, falls notwendig.
	Werkzeug für die Montage: Meterstab
	Werkzeug für die Montage: Akkuschauber und Einsatz Für eine bessere Erreichbarkeit der Schrauben wird ein langer Biteinsatz empfohlen.
	Werkzeug für die Montage: Wasserwaage
	Werkzeug für die Montage: Gabelschlüssel mit SW 7 und SW 10
	Für diesen Arbeitsschritt werden zwei Personen benötigt.
	Der Arbeitsschritt findet an der markierten Stelle des Geräts statt.
	Hilfsmittel für die Montage: Bindfaden
	Hilfsmittel für die Montage: Winkelmaß
	Hilfsmittel für die Montage: Schraubendreher

	Hilfsmittel für die Montage: Schere
	Hilfsmittel für die Montage: Markierstift, abwischbar
	Beipack: Bauteile entnehmen
	Nicht mehr benötigte Bauteile fachgerecht entsorgen.

13 ****- Gefrierfachtür*

Sie können die **** - Gefrierfachtür bei einem Türanschlagwechsel mit einem einfachen Handgriff umsetzen. Wenn es möglich ist, die Gerätetür des Kühlgerätes mehr als 115° zu öffnen (1), können Sie das Gefrierfach auch ohne einen Türanschlagwechsel öffnen. Bei einem kleineren Öffnungswinkel (2) der Gerätetür ist das Umsetzen des Türanschlags notwendig.

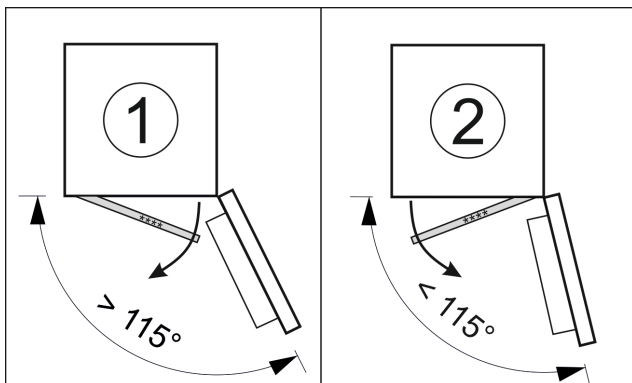


Fig. 8

13.1 Türanschlag umsetzen

Der Schieber zum Umsetzen des Türanschlags befindet sich unten an der Rückseite der **** - Gefrierfachtür.

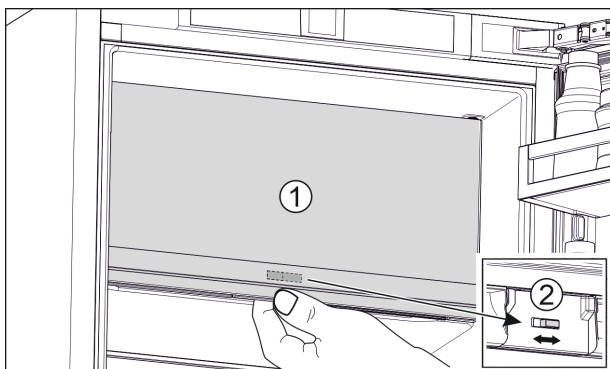


Fig. 9

- ▶ **** - Gefrierfachtür (1) schließen.
- ▶ Von unten an die **** - Gefrierfachtür greifen.
- ▶ Schieber (2) entweder nach rechts oder links schieben.

14 Türanschlagwechsel

Werkzeug



Fig. 10

ACHTUNG

Stromführende Teile!

Beschädigung elektrischer Bauteile.

- ▶ Netzstecker ziehen, bevor Sie den Türanschlagwechsel durchführen.

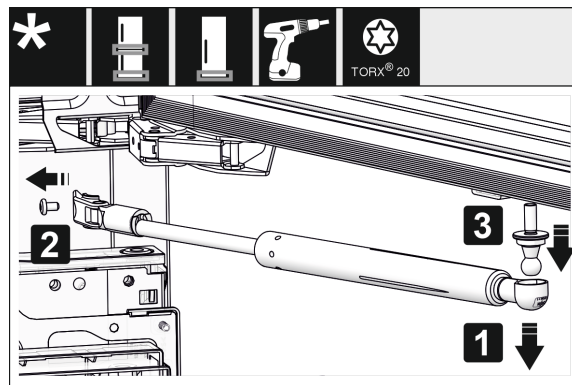


Fig. 11 *

- ▶ Schließdämpfer abnehmen: Schließdämpfer vom Kugelzapfen abziehen (1), Halterung abschrauben (2). Kugelzapfen mit Schraubendreher abmontieren (3).*

Hinweis

Wenn sich der Schließdämpfer knapp über dem Fußboden befindet, können Sie den Kugelzapfen nur bei demontierter Tür abmontieren.*

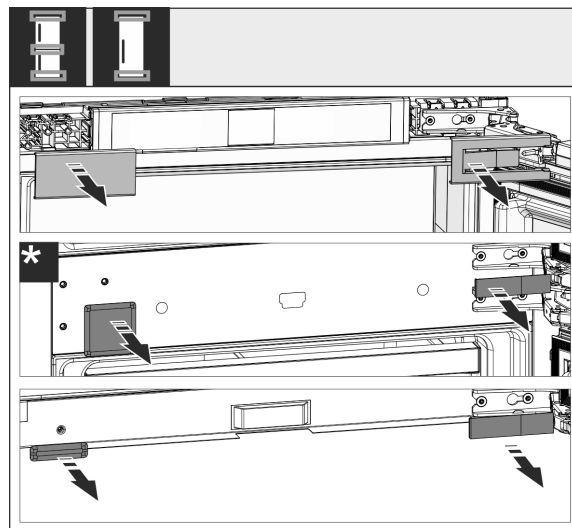


Fig. 12

- ▶ Abdeckungen abnehmen.

Hinweis

Beim Abnehmen der Abdeckungen darauf achten, dass die Oberfläche nicht zerkratzt wird.

Türanschlagwechsel

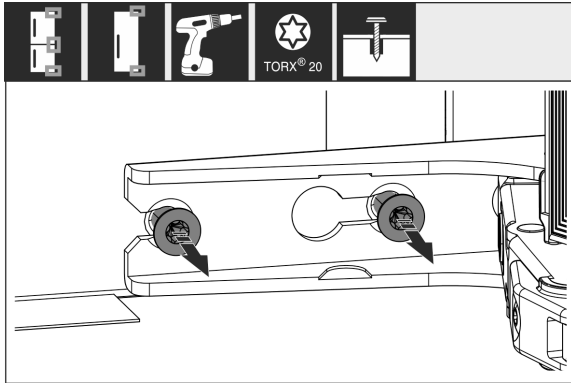


Fig. 13

- Schrauben an **allen** Scharnieren lösen, nicht herausdrehen.

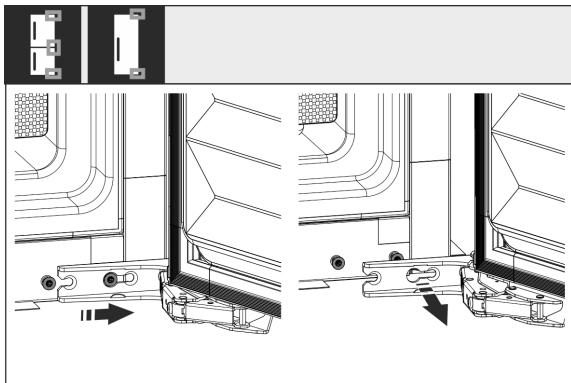


Fig. 14

- Tür abnehmen: Tür nach vorne und dann nach außen schieben, aushängen und beiseite stellen.

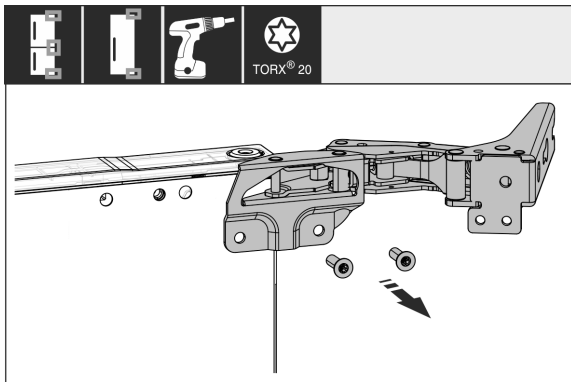


Fig. 15

- Alle Scharniere abschrauben und zusammen mit den Schrauben beiseite legen.

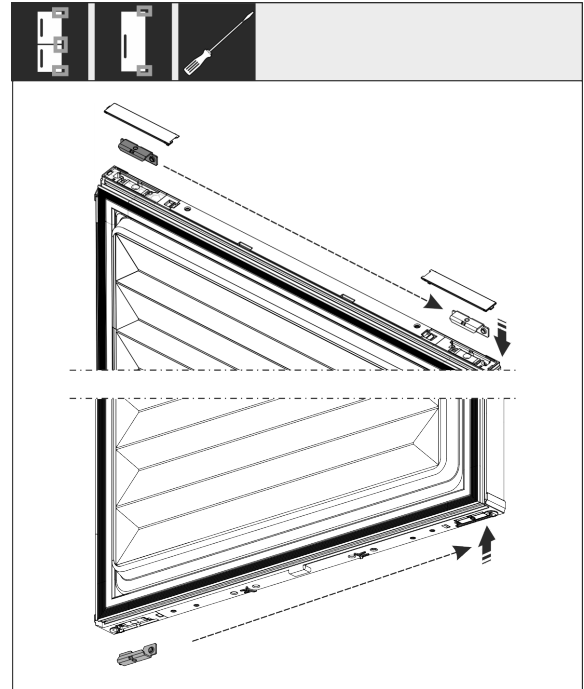


Fig. 16

- Winkel oben und unten aus der Tür lösen und umsetzen. Der Winkel muss für die Verschraubung der Scharniere umgesetzt werden.

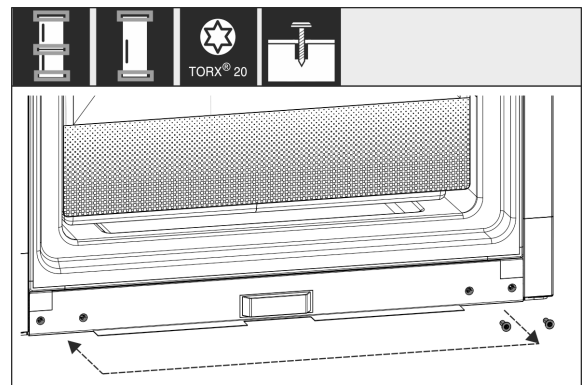


Fig. 17

- Schrauben für die Scharnierbefestigung umsetzen. Nach dem Umsetzen nicht festschrauben, die Scharniere müssen später eingehängt werden.

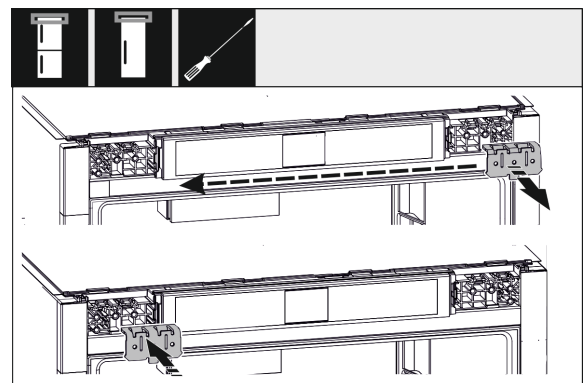


Fig. 18

- Befestigungswinkel auf die Gegenseite umsetzen.

Gerät an die Wasserversorgung anschließen*

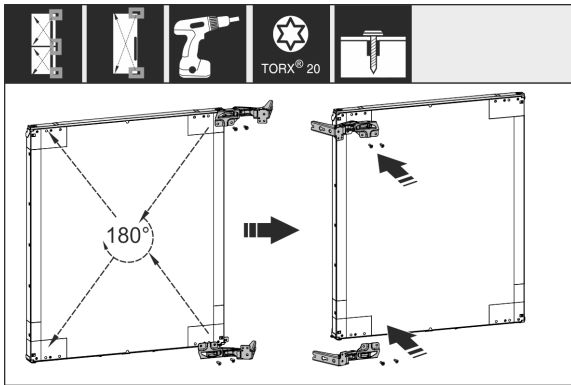


Fig. 19

- ▶ Alle Scharniere um 180° gedreht auf die Gegenseite umsetzen und fest anschrauben.

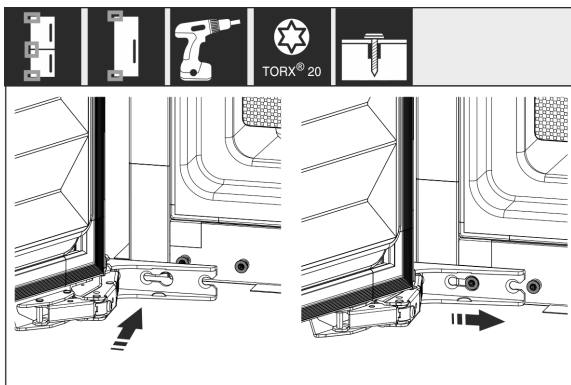


Fig. 20

- ▶ Tür wieder montieren: Tür mit Scharnieren einhängen und Schrauben festziehen.

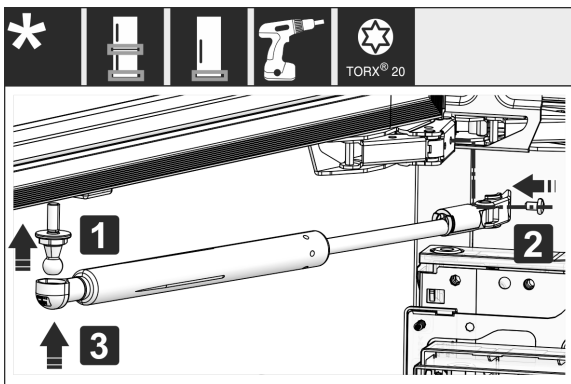


Fig. 21*

- ▶ Schließdämpfer wieder montieren: Kugelzapfen einschrauben (1), Halterung festschrauben (2) und Schließdämpfer in Kugelzapfen einhängen.*
- ▶ Alle Schrauben kontrollieren und ggf. nachziehen.

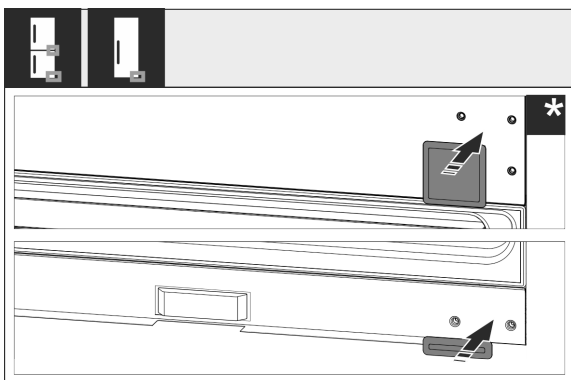


Fig. 22

- ▶ Abdeckung unten und Mitte wieder montieren. Die restlichen Abdeckungen erst nach dem Einbau in das Möbel wieder montieren.

15 Gerät an die Wasserversorgung anschließen*

Sicherstellen, dass folgende Voraussetzungen erfüllt sind:

- Maße für den Anschluss an die Wasserversorgung sind bekannt und werden eingehalten. (siehe 7.1 Maße für den Wasseranschluss)
- Wasserdruck ist eingehalten. (siehe 7.1 Maße für den Wasseranschluss)
- Wasserzuführung zum Gerät erfolgt über die Kaltwasserleitung, die dem Betriebsdruck standhält und an die Trinkwasserversorgung angeschlossen ist.
- Alle Geräte und Vorrichtungen, die zur Wasserzuführung verwendet werden, entsprechen den gültigen Vorschriften des jeweiligen Landes.
- Geräterückseite ist zugänglich, damit Sie das Gerät an die Trinkwasserversorgung anschließen können.
- Beiliegender Schlauch wird verwendet. Alte Schläuche sind entsorgt.
- Im Anschlussstück des Schlauchs ist ein Sieb mit Dichtung.
- Zwischen Schlauchleitung und Hauswasseranschluss ist ein Wasserhahn, damit Sie im Bedarfsfall die Wasserzuführung unterbrechen können.
- Der Wasserhahn ist außerhalb des Geräterückseitenbereichs und ist leicht zugänglich. Dadurch können Sie das Gerät möglichst tief in die Möbelnische einschieben und im Bedarfsfall können Sie den Wasserhahn schnell zudrehen.



WARNUNG

Stromschlaggefahr durch Wasser!

- ▶ Vor Anschluss an Wasserleitung: Gerät von Steckdose trennen.
- ▶ Vor Anschluss an Wasserzulaufleitungen: Wasserversorgung absperren.
- ▶ Sicherstellen, dass nur qualifiziertes Fachpersonal das Gerät an die Trinkwasserversorgung anschließt.



WARNUNG

Vergiftungsgefahr durch verunreinigtes Wasser!

- ▶ Nur an die Trinkwasserversorgung anschließen.

15.1 Schlauch anschließen

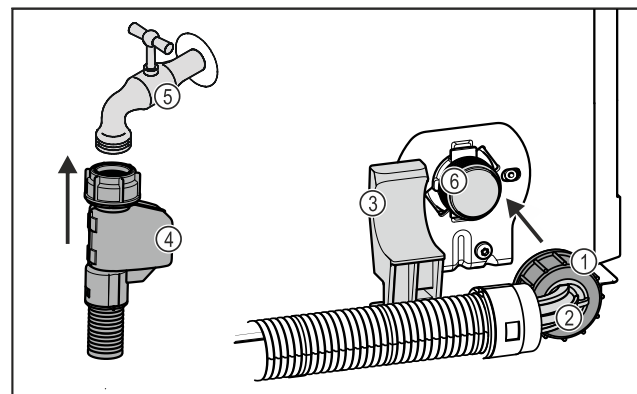


Fig. 23

Gerät in die Nische einbauen

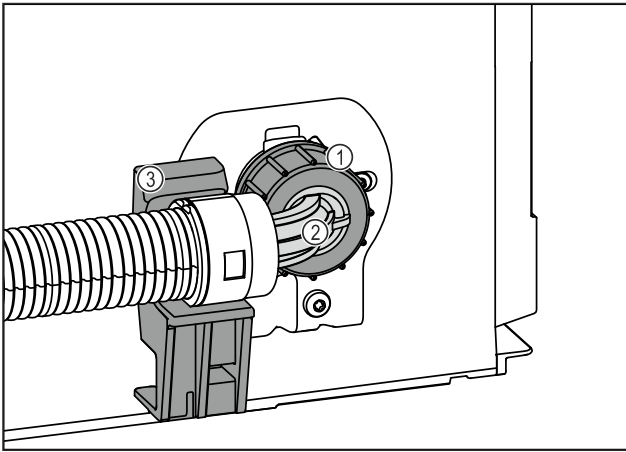


Fig. 23

- (1) Mutter
- (2) Abgewinkeltes Schlauchende
- (3) Halter
- (4) Gerades Schlauchende
- (5) Wasserhahn
- (6) Magnetventil: Das Magnetventil ist unten an der Rückseite des Geräts. Es hat ein R3/4-Anschlussgewinde.

ACHTUNG

Beschädigungsgefahr durch unsachgemäße Montage!

- ▶ Schlauch bei Montage nicht beschädigen oder knicken.
- ▶ Schlauch beim Einbau in die Möbelnische nicht beschädigen oder knicken.

Schlauch am Gerät anschließen:

- ▶ Abgewinkeltes Schlauchende Fig. 23 (2) horizontal am Halter Fig. 23 (3) positionieren und festhalten.
- ▶ Mutter Fig. 23 (1) mit der Hand auf Gewinde schrauben, bis ein sicherer und fester Sitz erreicht ist.
- ▷ Schlauch ist am Gerät angeschlossen.

Schlauch am Wasserhahn anschließen:

- ▶ Gerades Schlauchende Fig. 23 (4) am Wasserhahn Fig. 23 (5) anschließen.
- ▷ Schlauch ist am Wasserhahn angeschlossen.

15.2 Wassersystem prüfen

Bevor Sie das Gerät vollständig in die Möbelnische einbauen, empfiehlt Liebherr, das Wassersystem auf Dichtigkeit zu prüfen.

- ▶ InfinitySpring-Wassertank einsetzen. (siehe 18 Wassertank*) *
- ▶ InfinitySpring-Wasserfilter einsetzen. (siehe 19 Wasserfilter*) *
- ▶ Wasserhahn langsam öffnen.
- ▶ Prüfen, ob Schläuche, Wasserzulauf und Anschlüsse dicht sind.
- ▷ Wassersystem ist auf Dichtigkeit geprüft.
- ▷ Wassersystem ist dicht: Sie können das Gerät vollständig in die Möbelnische einbauen.

Hinweis

InfinitySpring: Vor dem ersten Gebrauch müssen Sie den InfinitySpring in Betrieb nehmen. Dazu müssen Sie das Wassersystem entlüften und reinigen. (siehe Quick Start Guide oder Gebrauchsanweisung)*

IceMaker: Vor dem ersten Gebrauch müssen Sie den IceMaker reinigen. (siehe Quick Start Guide oder Gebrauchsanweisung)*

16 Gerät in die Nische einbauen

Werkzeug

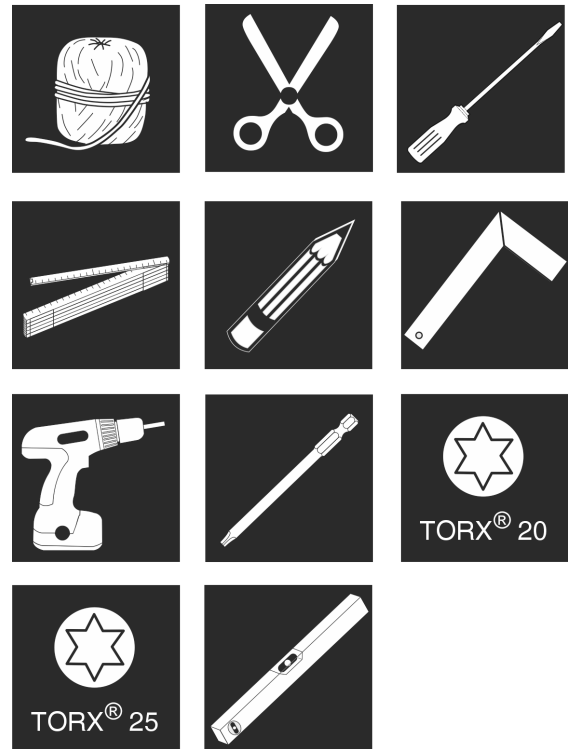


Fig. 24

Beiliegende Montageteile

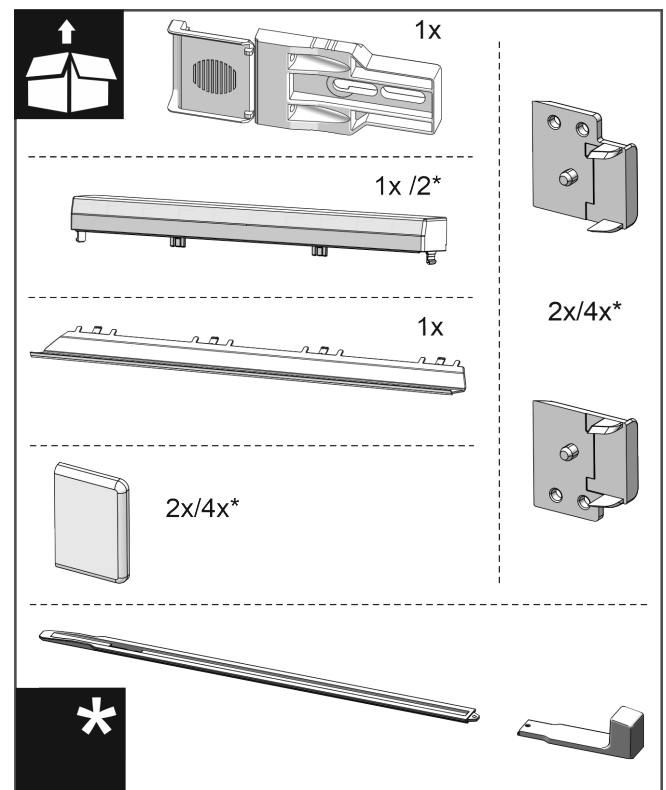


Fig. 25

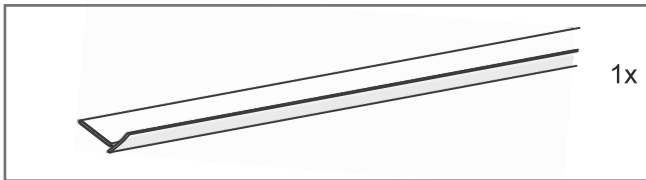


Fig. 26

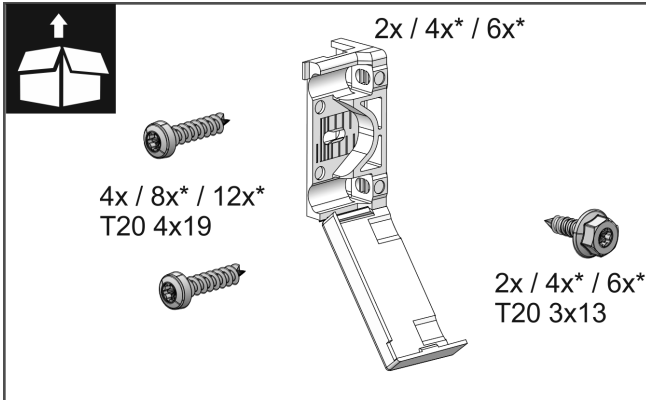


Fig. 27

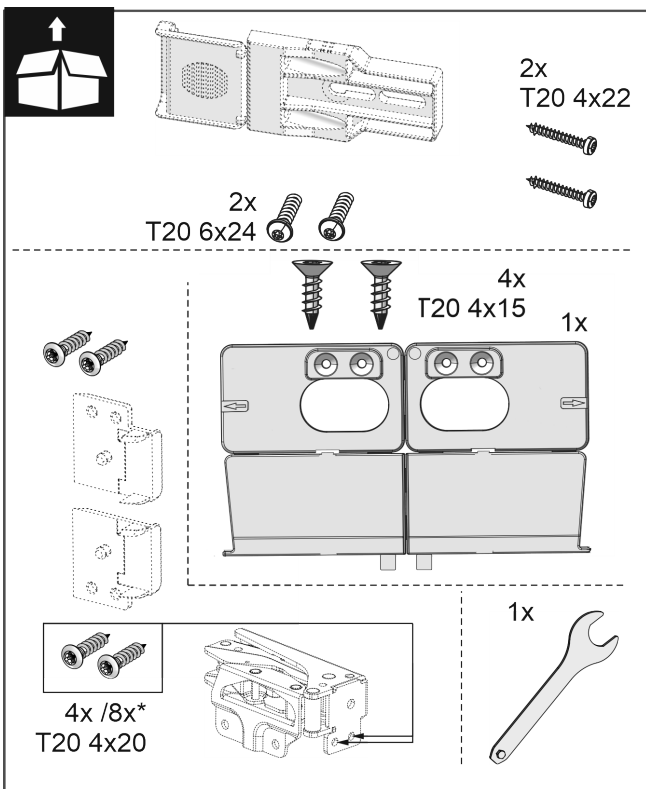


Fig. 28

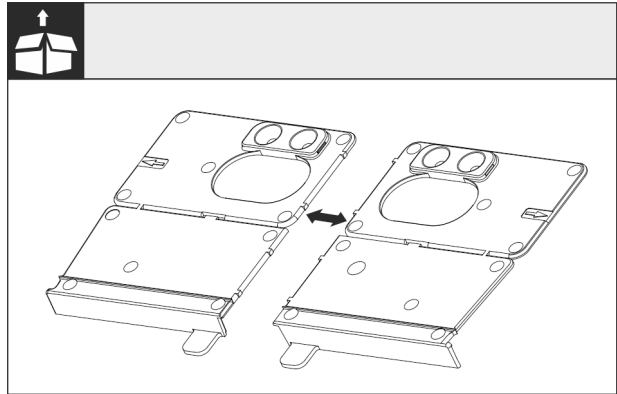


Fig. 29

- ▶ Montagewinkel Boden an der Perforierung trennen.

ACHTUNG

Korrekte Einbautiefe des Gerätes.

- ▶ Die Verwendung des Montagewinkels gewährleistet die korrekte Einbautiefe des Gerätes.

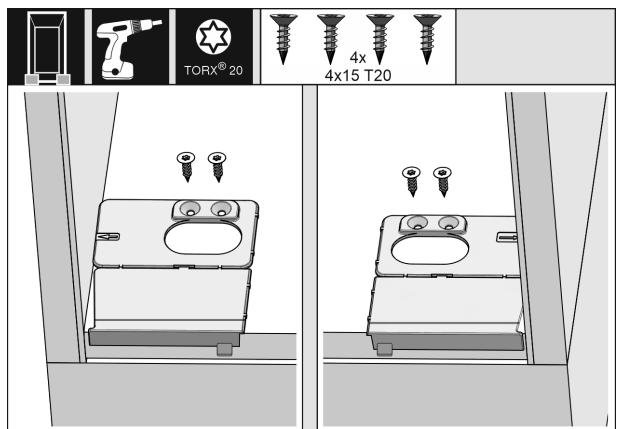


Fig. 30

- ▶ Den Montagewinkel Boden jeweils rechts und links, bündig zur Seitenwand auf den Boden der Möbelnische anschrauben.

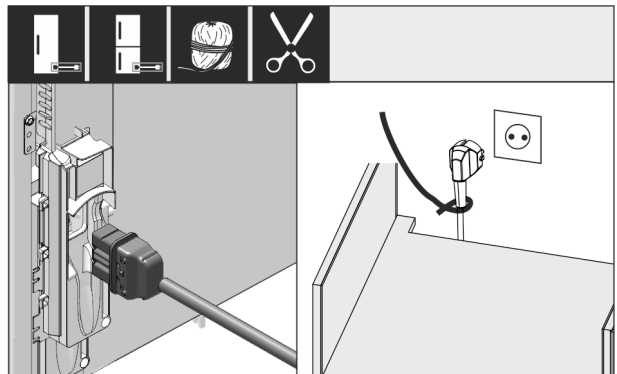


Fig. 31

- ▶ Netzanschlussleitung aus dem Beipack nehmen.
- ▶ Kaltgerätebuchse der Netzanschlussleitung vollständig in den Gerätestecker auf der Rückseite des Geräts einstecken. Auf festen Sitz der Kaltgerätebuchse achten.
- ▶ Netzstecker mithilfe einer Schnur zur frei zugänglichen Steckdose verlegen.

Gerät in die Nische einbauen

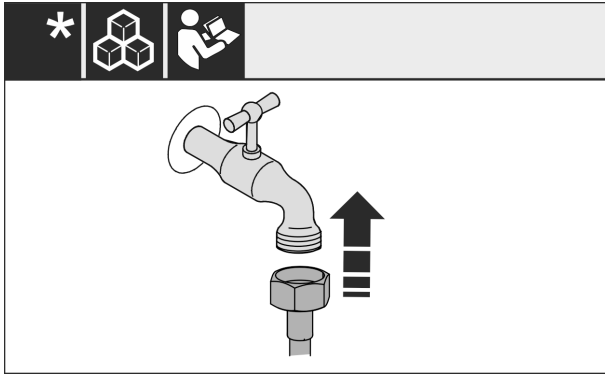


Fig. 32 *

- Falls notwendig, jetzt den Wasseranschluss nach Anweisung der Bedienungsanleitung installieren.*

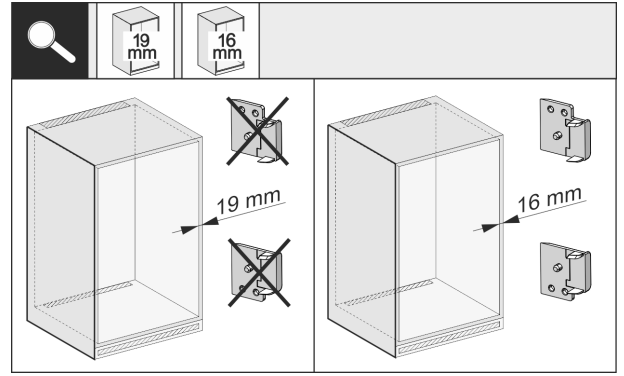


Fig. 36

- Wandstärke der Möbelseitenwand prüfen, ob sie 16 mm oder 19 mm stark ist.

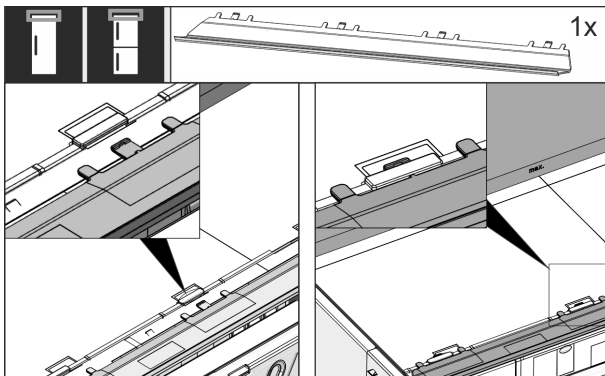


Fig. 33

- Die Ausgleichsblende auf der Oberseite des Gerätes einstecken. Die Blende lässt sich nach beiden Seiten verschieben.

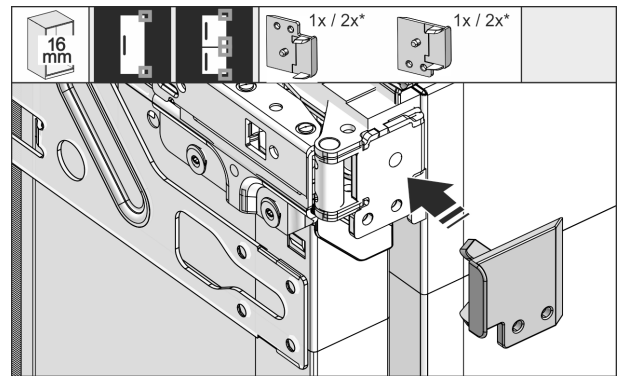


Fig. 37

- 16 mm starke Möbelwände: Distanzstück auf alle Scharniere aufstecken.
- 19 mm starke Möbelwände: Sie benötigen kein Distanzstück.

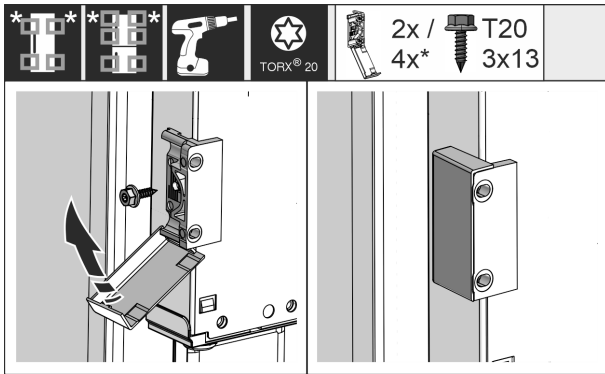


Fig. 34

- Befestigungswinkel montieren. Die Befestigungswinkel auf Höhe der Möbeltürgriffe anbringen. Bei einer großen Tür insgesamt vier Befestigungswinkel verwenden.
- Abdeckungen nach der Montage auf den Winkel klappen.

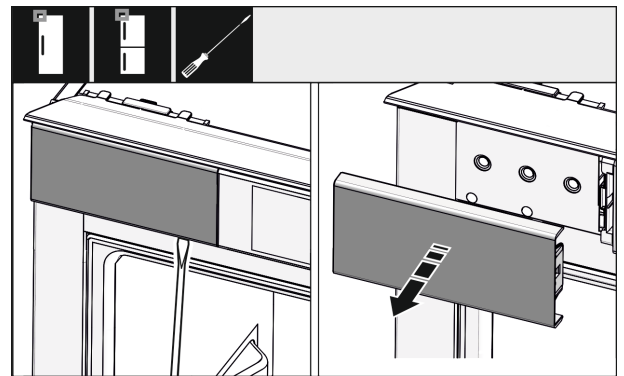


Fig. 38

- Mit einem Schraubendreher die Abdeckung oben links lockern und abnehmen.

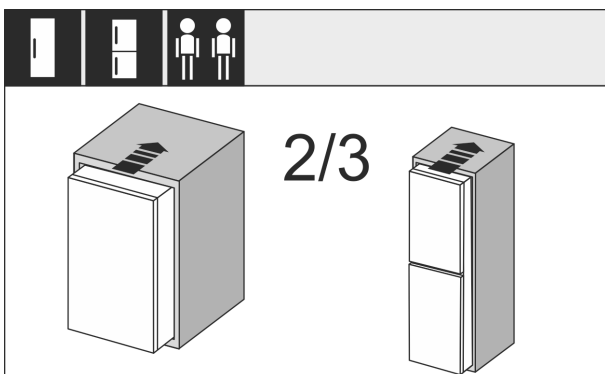


Fig. 35

- Das Gerät zu 2/3 in die Möbelnische einschieben.

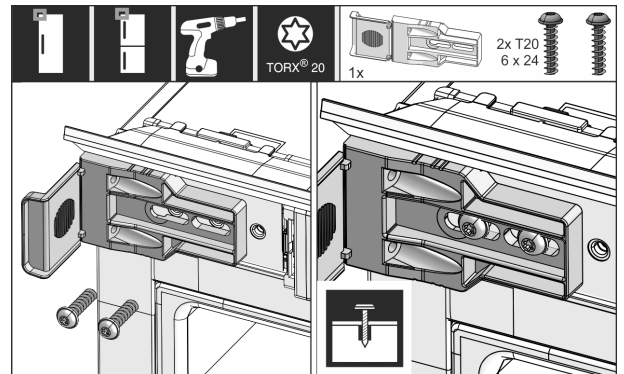


Fig. 39

- Befestigungswinkel locker anschrauben. Der Winkel sollte sich noch leicht verschieben lassen.

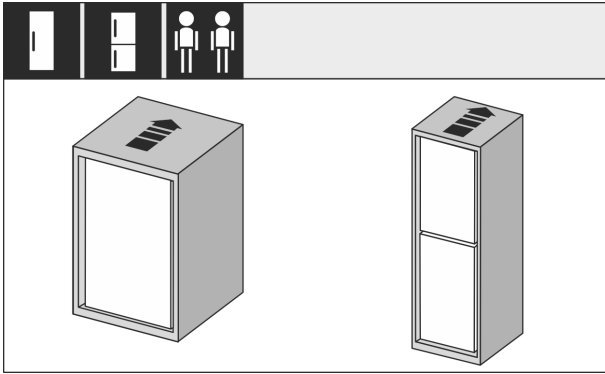


Fig. 40

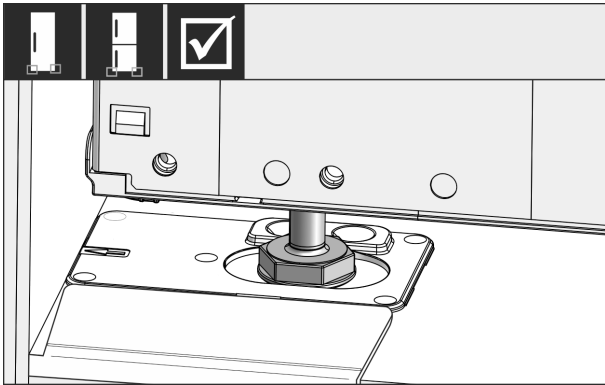


Fig. 41



WARNUNG

Brandgefahr durch Kurzschluss!

- ▶ Wenn Sie das Gerät in die Nische einschieben: Netzanschlussleitung nicht knicken, einklemmen oder beschädigen.
- ▶ Gerät nicht mit defekter Netzanschlussleitung betreiben.
- ▶ Gerät vollständig in die Möbelnische einschieben. Die Stellfüße müssen an beiden Seiten in den Aussparungen der Anschlagwinkel sitzen.

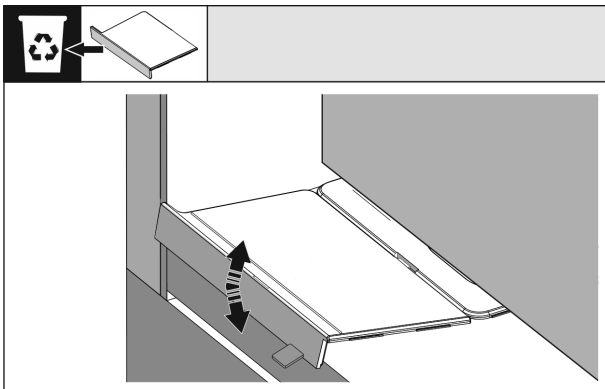


Fig. 42

- ▶ Den Anschlag des Montagewinkels Boden entfernen. Den Anschlag durch Bewegen lösen und ggf. mit Hilfe einer Zange abreißen.

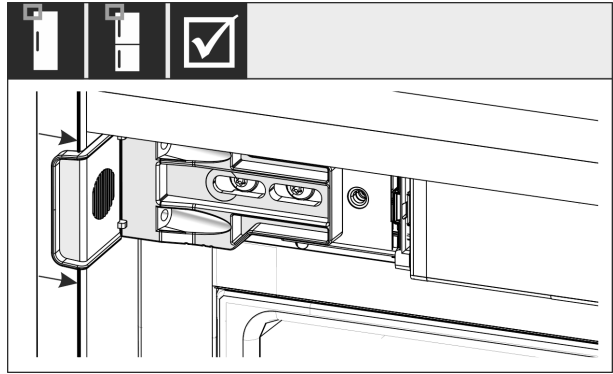


Fig. 43

- ▶ Kontrollieren, ob das Gerät bündig in der Möbelnische sitzt. Der Befestigungswinkel muss an der Seitenwand der Möbelnische anliegen.

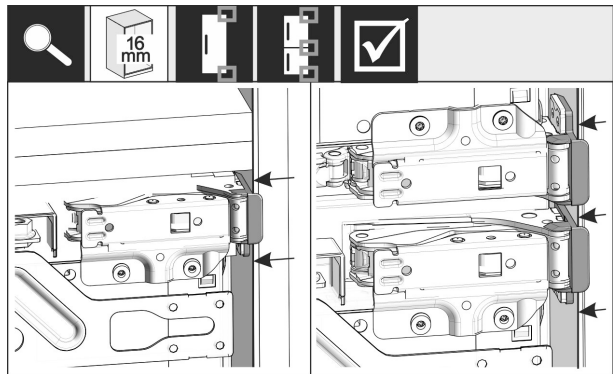


Fig. 44

Hinweis

Bei 16 mm starken Möbelseitenwänden sitzen die Distanz-
teile scharnierseitig an der Möbelnische.

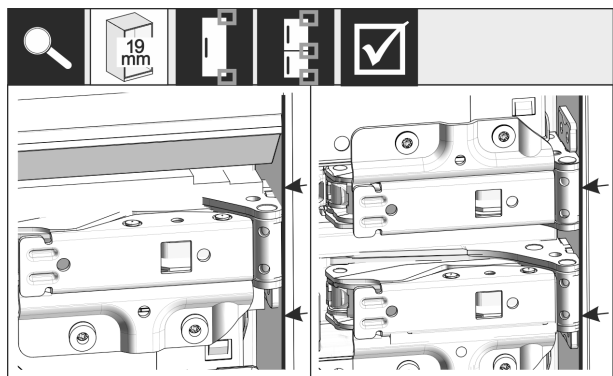


Fig. 45

- ▶ 19 mm starke Möbelseitenwände: Vorderkanten der Scharniere bündig mit der Vorderseite der Möbelseitenwand ausrichten.

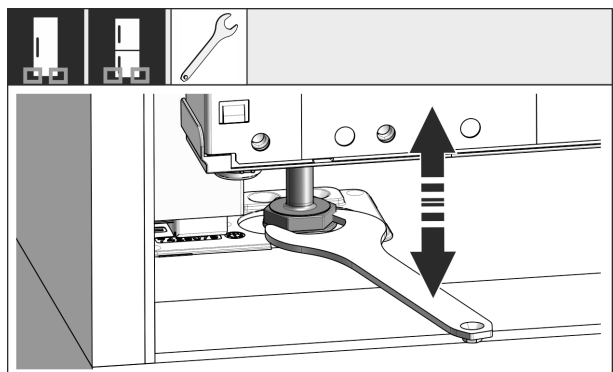


Fig. 46

Gerät in die Nische einbauen

- ▶ Bei Bedarf die Neigung des Gerätes über die Stellfüße ausrichten.

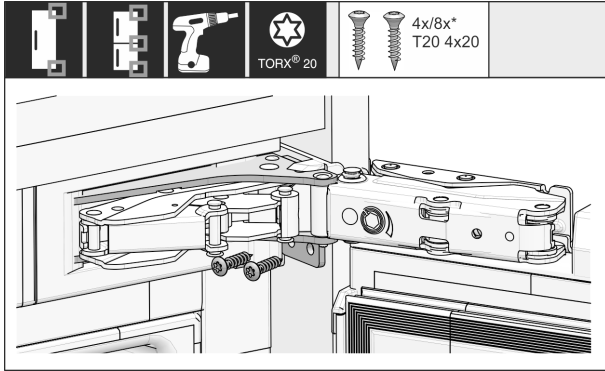


Fig. 47

- ▶ Gerät scharnierseitig anschrauben.

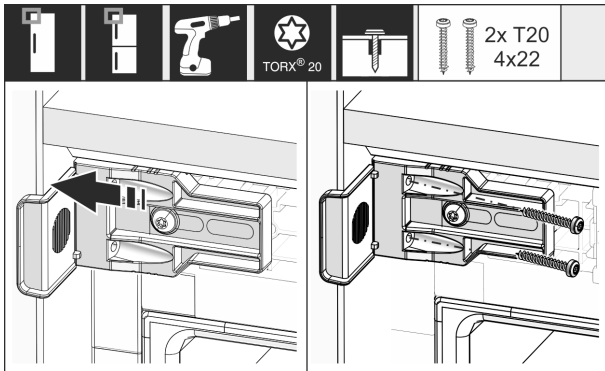


Fig. 48

- ▶ Winkel so verschieben, dass er bündig an der Seitenwand der Möbelnische sitzt.
- ▶ Alle Schrauben fest anziehen.

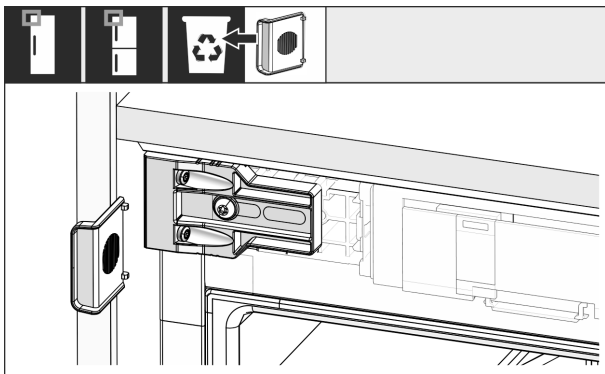


Fig. 49

- ▶ Griffseitig oben den Anschlag vom Winkel abbrechen und entsorgen.

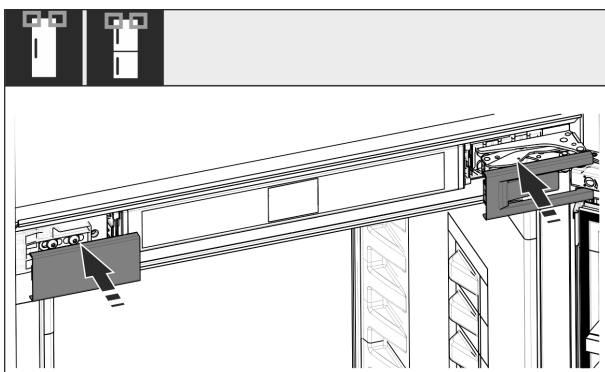


Fig. 50

- ▶ Abdeckungen aufsetzen.

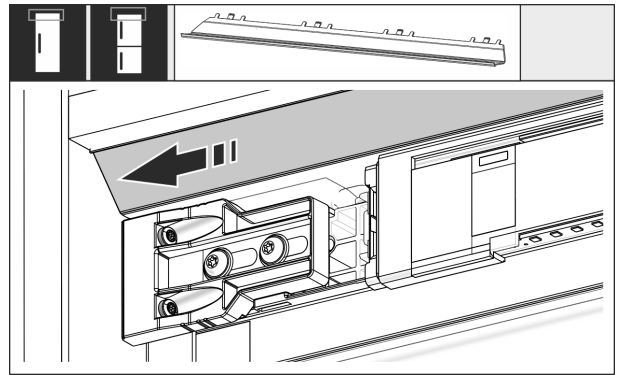


Fig. 51

- ▶ Blende so verschieben, dass sie bündig an der Seite der Möbelwand sitzt.

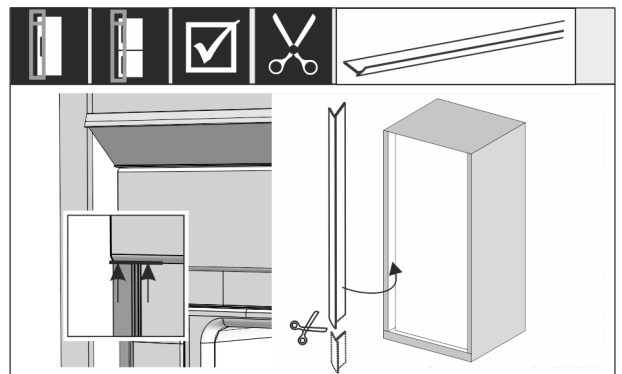


Fig. 52

- ▶ Bei Bedarf: Keder mit einer scharfen Schere auf die benötigte Länge kürzen.
- ▶ Keder unterhalb der oberen Abdeckung ansetzen und andrücken. Der Keder ist magnetisch.

Ab Nischenhöhe 1400 mm Nivellierschienen einbauen:



Fig. 53

Sie müssen ab einer Nischenhöhe von 1400 mm Nivellierschienen unter dem Gerät einbauen. Die Nivellierschienen **verringern den Geräuschpegel**. Zwei Nivellierschienen und ein Montagegriff sind ab Nischenhöhe 1400 mm serienmäßig im Beipack.

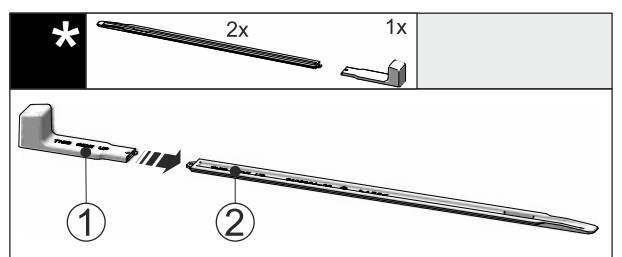


Fig. 54

- ▶ Montagegriff Fig. 54 (1) an die Nivellierschiene Fig. 54 (2) stecken.

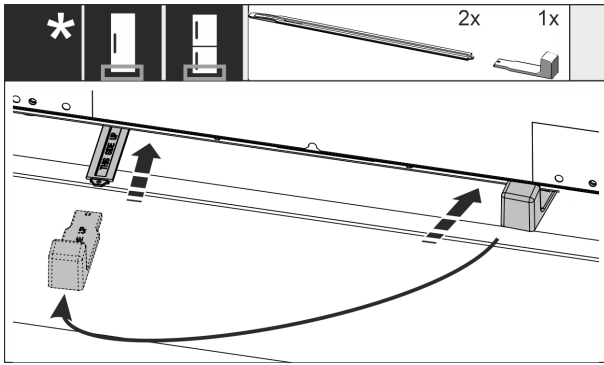


Fig. 55

- ▶ Nivellierschiene in die Führung unter dem Geräteboden bis zum Anschlag einschieben.
- ▶ Montagegriff abziehen und an die zweite Nivellierschiene stecken.
- ▶ Mit der zweiten Nivellierschiene gleichermaßen verfahren.

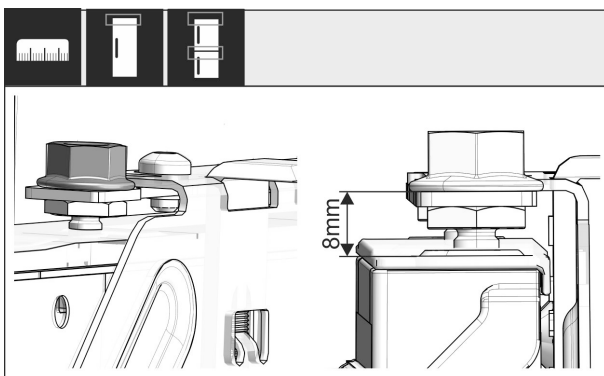


Fig. 56

- ▶ Tür schließen.
- ▶ Voreinstellung von 8 mm ab Oberkante der Gerätetür bis zur Auflage der Traverse überprüfen.

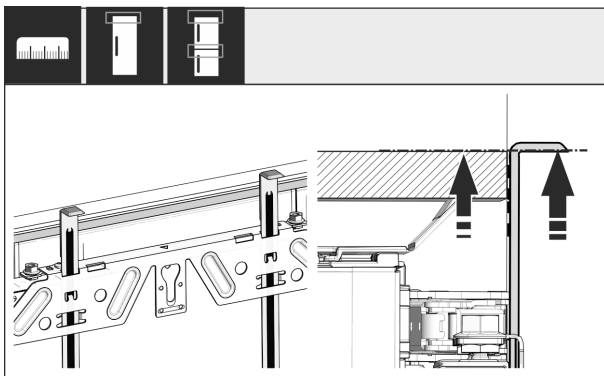


Fig. 57

- ▶ Montagehilfen auf Möbeltürhöhe hochschieben. Untere Anschlagkante der Montagehilfe = Oberkante der zu montierenden Tür.

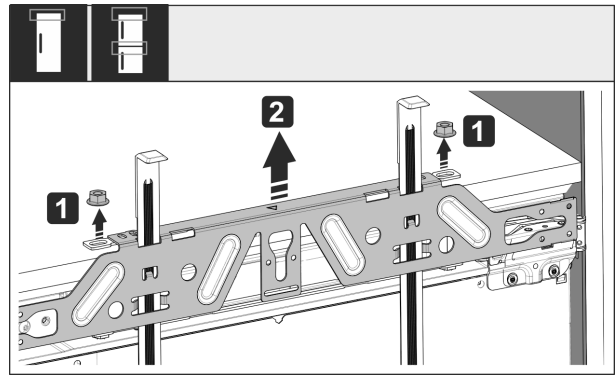


Fig. 58

- ▶ Kontermuttern Fig. 58 (1) lösen.
- ▶ Befestigungstraverse Fig. 58 (2) abnehmen.

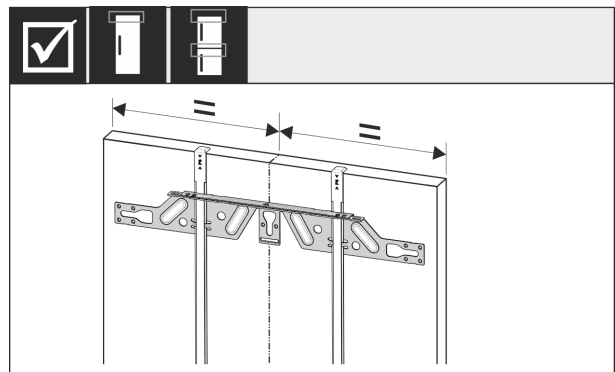


Fig. 59

- ▶ Befestigungstraverse auf die Innenseite der Möbeltür hängen und mittig ausrichten.

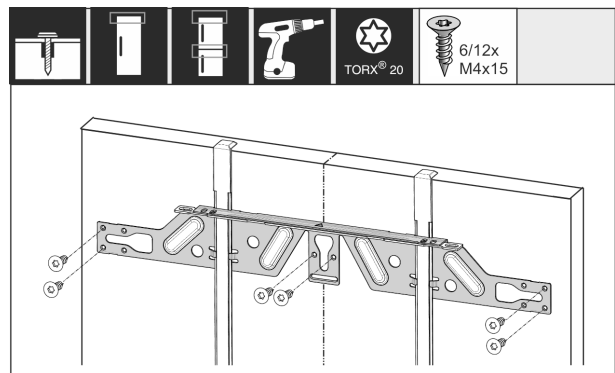


Fig. 60

- ▶ Befestigungstraverse bei Spanplattentüren mit mindestens 6 Schrauben, bei Kassetentüren mit mindestens 4 Schrauben montieren.

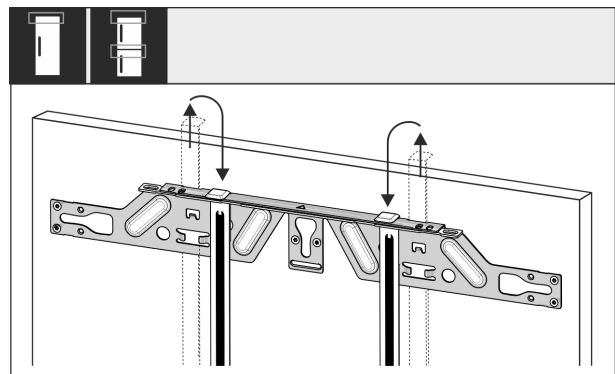


Fig. 61

- ▶ Montagehilfen herausziehen und in die danebenliegende Aufnahmeöffnung gedreht einschieben.

Gerät in die Nische einbauen

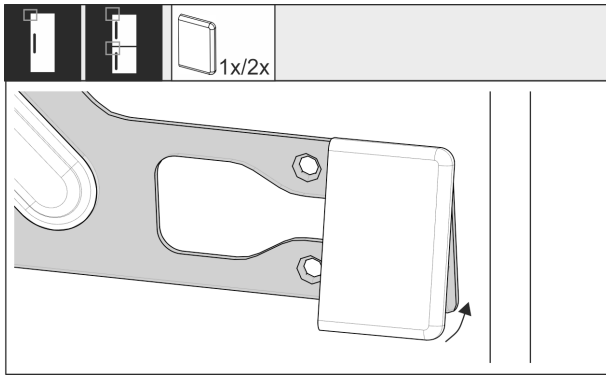


Fig. 62

- ▶ Griffseitig die Abdeckung auf die Befestigungstraverse aufstecken.

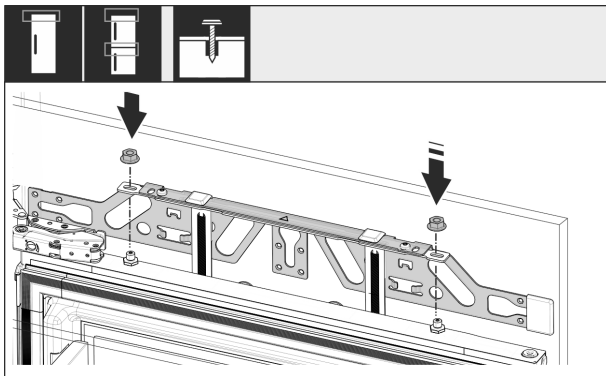


Fig. 63

- ▶ Möbeltür einhängen und Kontermuttern wieder locker auf die Justierbolzen schrauben.

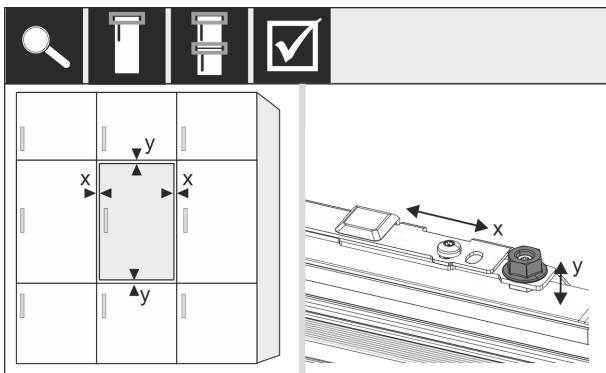


Fig. 64

- ▶ Möbeltür über die Justierbolzen in X- und Y-Richtung ausrichten.

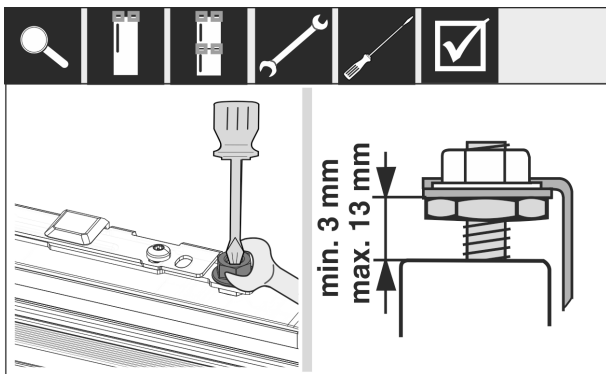


Fig. 65

- ▶ Kontermuttern anziehen.
- ▶ Einstellhöhe kontrollieren.

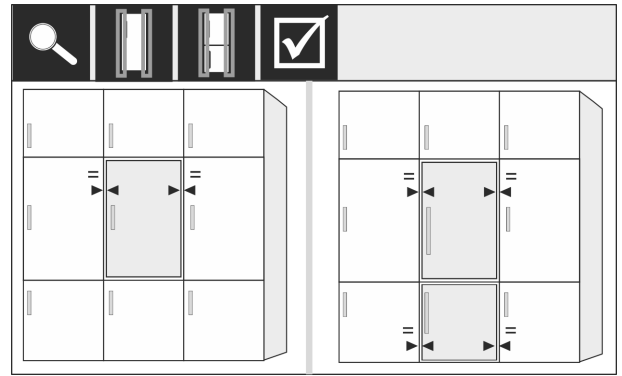


Fig. 66

- ▶ Möbelfronten, die dicker als 19 mm sind:
Maße, Gewichte und Hinweise in den folgenden Kapiteln beachten: (siehe 6 Möbelfrontgewichte) (siehe 17 Möbelfronten)

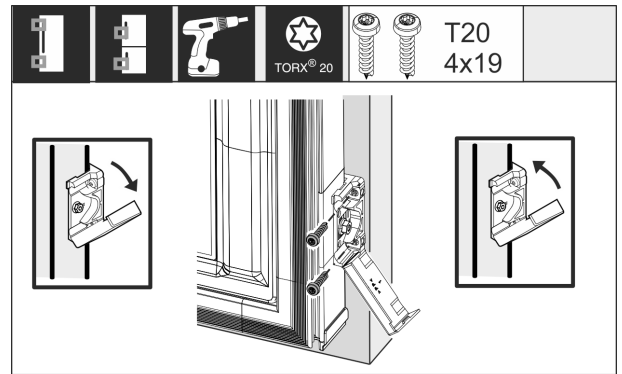


Fig. 67

- ▶ Montage des Befestigungswinkels an die Möbeltür:
Abdeckung öffnen.
Montage des Befestigungswinkels an die Möbeltür:
Vorderkante des Befestigungswinkels parallel zur Möbeltürkante ausrichten und den Winkel festschrauben.
Montage des Befestigungswinkels an die Möbeltür:
Abdeckung hochklappen.

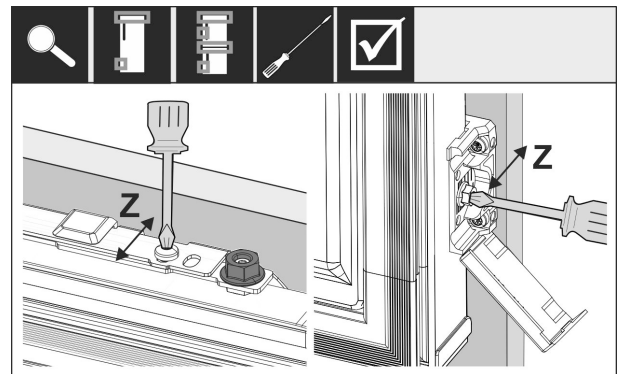


Fig. 68

- ▶ Möbeltür in Z-Richtung ausrichten:
Stellschraube an der Befestigungstraverse und Schraube am Befestigungswinkel lösen.
Tür verschieben.

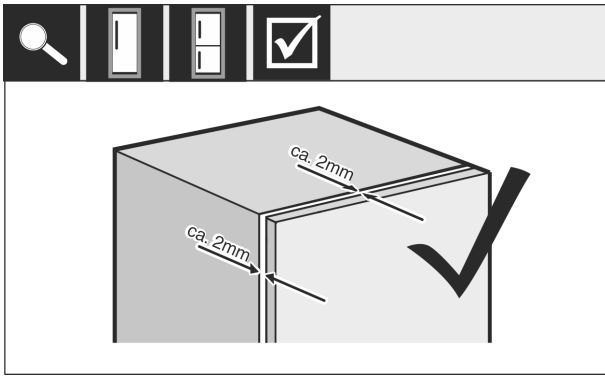


Fig. 69

- ▶ Abstand zwischen Möbeltür und Möbelkorpus überprüfen.
- ▶ Alle Schrauben kontrollieren und nachziehen, wenn es notwendig ist.

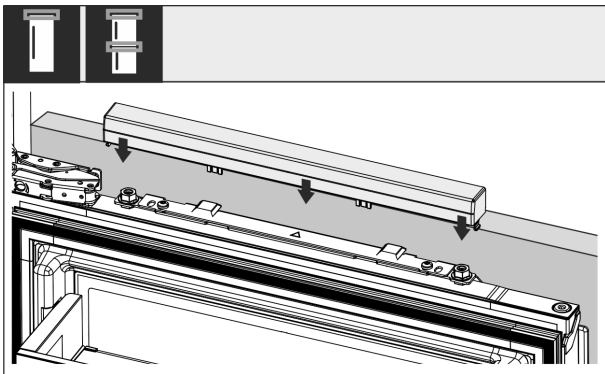


Fig. 70

- ▶ Obere Abdeckung aufstecken.

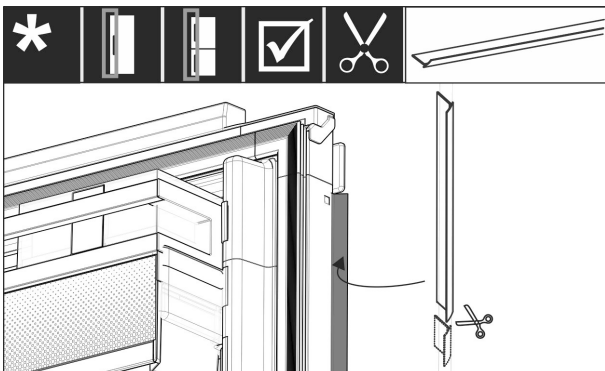


Fig. 71

- ▶ Keder der Länge entsprechend zuschneiden.
 - ▶ Keder zwischen Möbelfronttür und Gerätetür einsetzen.
- Um sicherzustellen, dass das Gerät richtig eingebaut ist und es nicht zu Vereisungen, Kondenswasserbildung und Funktionsstörungen kommt, gibt es folgende Kriterien:
- Die Tür muss richtig schließen.
 - Die Möbeltür darf nicht am Möbelkorpus anliegen.
 - Die Dichtung an der griffseitigen oberen Ecke muss dicht anliegen.
- ▶ Nischeneinbau nach oben genannten Kriterien überprüfen.

17 Möbelfronten

17.1 Maße

Je nach Gerätevariante benötigen Sie eine Möbeltür oder zwei Möbeltüren. Die Größe der entsprechenden Möbeltür(en) hängt von der gesamten Nischengröße und Möbelkorpusstärke ab.

Hinweis

Beachten Sie die entsprechenden Geräte- und Nischenmaße sowie Einbauskizzen.

Allgemeine Vorgaben:

- Beachten Sie unsere Geräte spezifischen Empfehlungen zu Größe und Gewicht für Festtürmontage (siehe 6 Möbelfrontgewichte).
- Die Möbelkorpusstärke sollte mindestens 16 mm und maximal 19 mm betragen.
- Beachten Sie für eine zweitürige Möbeltürmontage die Fugenlage.*

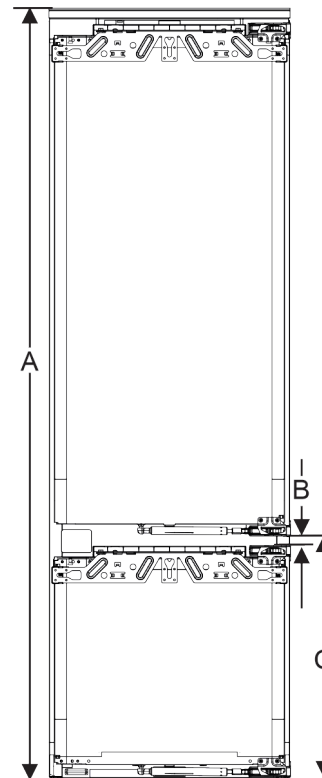


Fig. 72 Fugenlage zweitürige Möbelfront*

Nischenhöhe 178-2 Schubfächer*	
Gerätehöhe (A) (mm)	1770
Abstand (B) (mm)	15
Fugenlage (C) Festtür (mm)	549 + 15

Nischenhöhe 178-3 Schubfächer*	
Gerätehöhe (A) (mm)	1770
Abstand (B) (mm)	15
Fugenlage (C) Festtür (mm)	695 + 15

Weitere Möbeltür darüber, darunter oder daneben:

- Vertikales Spaltmaß zwischen Möbeltüren muss 4 mm betragen.
- Horizontales Spaltmaß zwischen Möbeltüren muss 4 mm betragen. Überprüfen Sie hier die Kollisionseigenschaften. (siehe 17.3 Spaltmaß ohne Kollision einstellen)

Gewicht und Scharniere:

- Bei schweren Möbelfronten ist die Beanspruchung des Scharniers sehr groß. Das Scharnier wird vielleicht beschädigt. Beachten Sie dafür die maximale Gewichtsangabe für Ihr Gerät im Kapitel Möbelfrontgewichte (siehe 6 Möbelfrontgewichte).

Wassertank*

- Sollte die Möbelfront das maximal zugelassene Gewicht überschreiten, kann ein Gerät mit Schlepptürtechnik Abhilfe schaffen, weil das Gewicht über mehrere Topfscharniere des Möbels abgelastet wird.
- Verwenden Sie lange Möbelfronten, die weit über die Geräte herausragen, empfehlen wir ein zusätzliches Türscharnier (z.B. Kamat), das zwingend über den gleichen Drehpunkt verfügt wie das bei Ihrem Gerät eingesetzte Festtürscharnier. Durch den Einsatz eines weiteren Scharniers (Kamat) wird das Gewicht über mehrere Punkte abgelastet. Die Verwendung eines eingefrästen Ausgleichbeschlags wird bei hohen Möbelfronten empfohlen, um einem Verzug (konvex/konkav) entgegen zu wirken.

17.2 Möbelfront(en) montieren

Beim Einbau beachten:

- Möbelfront muss symmetrisch zur Kühlgerädetür eingebaut sein.
- Nachbarmöbelfront liegt auf exakt gleichem Niveau.
- Nachbarmöbelfront hat den gleichen Kantenradius wie Gerätefront.
- Möbelfront ist plan und spannungsfrei.
- Möbelfront hat eine minimale Tiefeneinstellung von ca. 2 mm zum Korpus.
- ▶ Gerät in die Nische einbauen. (siehe 16 Gerät in die Nische einbauen)
- ▶ Möbelfront an der Gerädetür befestigen. (siehe 16 Gerät in die Nische einbauen)
- ▶ Möbelfront auf Kollision überprüfen. (siehe 17.3 Spaltmaß ohne Kollision einstellen)

17.3 Spaltmaß ohne Kollision einstellen

Nachdem Sie die Möbelfront(en) montiert haben, müssen Sie überprüfen, dass die Möbelfronten nicht kollidieren.

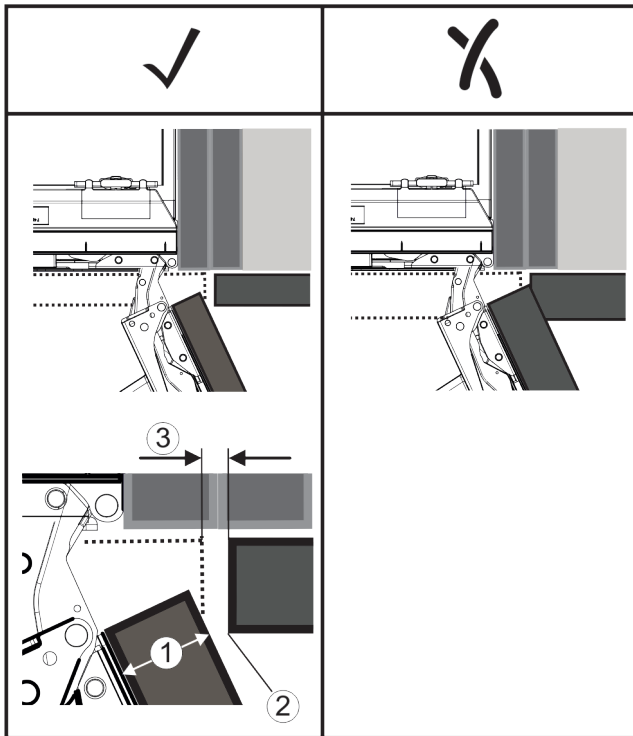


Fig. 73

- (1) Frontdicke (FD)
(2) Kantenradius (R)

- (3) Spaltmaß (S)

FD(1) (mm)	R (2) = 0 mm		R = 1,2 mm		R = 2 mm		R = 3 mm	
	G _{min}	G _{max}	G _{min}	G _{max}	G _{min}	G _{max}	G _{min}	G _{max}
16	0,3	0,9	0,1	0,4	0,1	0,2	0,1	0,2
19	0,7	2,4	0,3	1,9	0,23	3,25	0,1	0,8
20	2	4,3	1,5	3,6	1	3,1	0,6	2,7
22	3,5	6,3	3	5,6	2,6	5,3	2,1	4,6
24	5,5	8,3	5	7,8	4,5	7,4	4	6,9
26	7,6	10,7	7	10,3	6,6	9,9	6,2	9,4

Fig. 74 Tabelle Grenzbereich Spaltmaß

G_{min} = unterer Grenzbereich des Spaltmaßes in mm

G_{max} = oberer Grenzbereich des Spaltmaßes in mm

Hinweis

Bei Korrekturen immer darauf achten, dass die Möbelfront dem allgemeinen Aussehen der Front angepasst ist.

Kollisionseigenschaften überprüfen und entsprechend korrigieren:

- ▶ Frontdicke und Kantenradius bestimmen.
- ▶ In der Tabelle den Grenzbereich für das Spaltmaß ablesen.
- ▶ Spaltmaß mit den Werten aus Tabelle vergleichen.
- ▶ Eine der folgenden Aktionen entsprechend dem ausgewerteten Spaltmaß durchführen.

Spaltmaß	Beschreibung
$S > G_{max}$	Ist das Spaltmaß größer als die beiden Grenzwerte, müssen Sie keine Korrektur vornehmen.
$S < G_{min}$	Liegt das Spaltmaß unter den Grenzwerten, müssen Sie das Spaltmaß erhöhen. Eine weitere Möglichkeit bietet das Erhöhen des Kantenradius.
$G_{min} \leq S \leq G_{max}$	Liegt das Spaltmaß zwischen beiden Grenzwerten, müssen Sie genau arbeiten. Es kann in solchen Fällen rasch zu Kollisionen kommen.

18 Wassertank*

Der InfinitySpring Wassertank befindet sich je nach Gerät hinter dem untersten Schubfach im Kühlteil oder BioFresh-Teil

18.1 Wassertank einsetzen

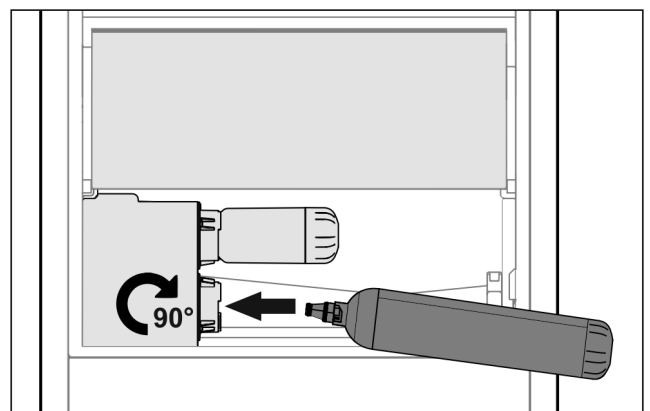


Fig. 75

- ▶ Schubfach entnehmen.
- ▶ Wassertank einsetzen und ca. 90° bis zum Anschlag nach rechts drehen.
- ▶ Überprüfen, ob der Wassertank dicht ist und kein Wasser austritt.
- ▶ Schubfach einsetzen.

- ▶ Wassersystem entlüften (siehe Montageanweisung, Wasseranschluss)

Anstelle des Wasserfilters kann ein zusätzlicher Wassertank eingesetzt werden.

Hinweis

Der Wassertank ist als Ersatzteil erhältlich.

19 Wasserfilter*

Der Wasserfilter befindet sich je nach Gerät hinter dem untersten Schubfach im Kühlteil oder BioFresh-Teil.

Er nimmt Ablagerungen im Wasser auf und reduziert Chlorgeschmack.

- Wasserfilter bei vorgegebener Leistung spätestens alle 6 Monate, oder falls sich eine deutliche Verringerung der Durchflussrate einstellt, auswechseln.
- Wasserfilter enthält Aktivkohle und kann mit normalem Hausmüll entsorgt werden.

Hinweis

Sie erhalten den Wasserfilter im Liebherr-Hausgeräte-Shop unter home.liebherr.com/shop/de/deu/zubehor.html.

19.1 Wasserfilter einsetzen

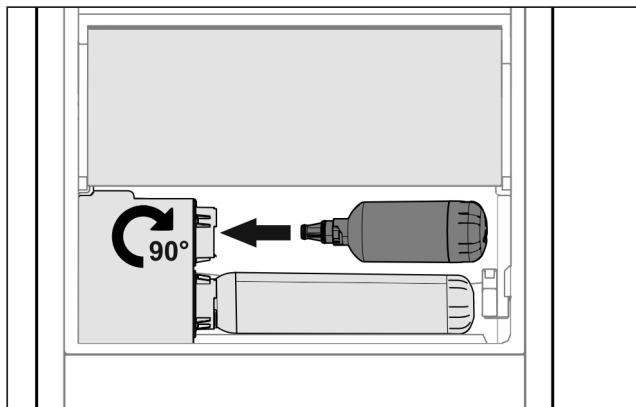


Fig. 76

- ▶ Schubfach entnehmen.
- ▶ Wasserfilter einsetzen und ca. 90° bis zum Anschlag nach rechts drehen.
- ▶ Überprüfen, ob der Filter dicht ist und kein Wasser austritt.
- ▶ Schubfach einsetzen.



VORSICHT

- Neue Wasserfilter können Schwebstoffe enthalten.
- ▶ 3 l Wasser am InfinitySpring zapfen und entsorgen.

- ▷ Wasserfilter ist jetzt einsatzbereit.

20 Gerät an Stromversorgung anschließen



WARNUNG

Stromschlaggefahr und Verletzungsgefahr durch beschädigtes Gerät oder beschädigte Netzanschlussleitung! Lebensgefahr und Schnittverletzungen. Wenn das Gerät oder die Netzanschlussleitung beim Transport beschädigt wurden, dann können Sie einen tödlichen Stromschlag erhalten. Sie können sich außerdem an beschädigten Teilen des Gerätegehäuses schneiden.

- ▶ Gerät und Netzanschlussleitung nach Transport auf Beschädigungen prüfen.
- ▶ Gerät auf keinen Fall in Betrieb nehmen, wenn Gerät oder Netzanschlussleitung beschädigt sind.
- ▶ Kundenservice kontaktieren.

Sie schließen Ihr Gerät mithilfe der separat gelieferten Netzanschlussleitung an das Stromnetz an. Die Netzanschlussleitung hat an einem Ende eine Kaltgerätebuchse und am anderen Ende einen Netzstecker.

Sicherstellen, dass folgende Voraussetzungen erfüllt sind:

- Gerät und Netzanschlussleitung sind unbeschädigt.
- Gerät ist vorschriftsmäßig eingebaut. (siehe 16 Gerät in die Nische einbauen)
- Anforderungen an den elektrischen Anschluss sind eingehalten. (siehe 2 Aufstellbedingungen)
- Maße für den vorschriftsmäßigen Anschluss sind bekannt und eingehalten.
- Netzspannung und Frequenz entsprechen den Angaben auf dem Typenschild.
- Steckdose ist vorschriftsmäßig geerdet und elektrisch abgesichert.
- Auslösestrom der Sicherung liegt zwischen 10 A und 16 A.
- Steckdose ist leicht zugänglich und liegt nicht hinter dem Gerät. (siehe 4 Nischenmaße)

ACHTUNG

Beschädigungsgefahr durch unsachgemäßen Betrieb! Beschädigung der elektrischen Komponenten des Geräts.

- ▶ Ausschließlich mitgelieferte Netzanschlussleitung verwenden.

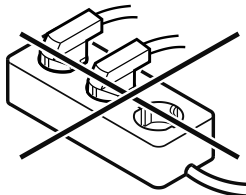


WARNUNG

Brandgefahr durch unsachgemäßes Anschließen! Verbrennungen.

Beschädigungen am Gerät.

- ▶ Keine Verlängerungskabel verwenden.
- ▶ Keine Verteilerleisten verwenden.



ACHTUNG

Beschädigungsgefahr durch unsachgemäßes Anschließen! Beschädigungen am Gerät.

- ▶ Gerät nicht an Inselwechselrichtern, wie z.B. Solarstromanlagen und Benzingeneratoren, anschließen.
- ▶ Netzstecker der Netzanschlussleitung an die Spannungsversorgung anschließen.
- ▷ Liebherr-Logo erscheint im Display.

Gerät an Stromversorgung anschließen

- ▷ Anzeige wechselt zum Standby-Symbol.
- ▷ Wenn innerhalb von 60 Sekunden keine Aktion erfolgt:
Standby-Symbol verblasst oder verschwindet.
- ▷ Gerät ist angeschlossen. Erstinbetriebnahme siehe folgende Kapitel oder Gebrauchsanweisung.



home.liebherr.com/fridge-manuals

DE integrierbare Kühl- und Gefriergeräte, Festtür

Ausgabedatum: 20240620

Artikelnr.-Index: 7088411-00

Liebherr-Hausgeräte GmbH
Memminger Straße 77-79
88416 Ochsenhausen
Deutschland