

Instrukcja obsługi

Witryna klimatyzacyjna do win

Przed uruchomieniem należy przeczytać instrukcję obsługi

strona 210

PL



7085 981-01




EWT 91 / EWT 92 / EWP.. 94.. / EWP.. 96..

LIEBHERR

Spis treści

Wskazówki ostrzegawcze - stopniowanie	210
Wskazówki bezpieczeństwa i ostrzeżenia	210
Symbole na urządzeniu:	211
Opis urządzenia	212
Klasa klimatyczna	213
Zakres zastosowania urządzenia	213
Wskazówka dot. usuwania odpadów	213
Baza danych EPREL:	213
Pole obsługowe	214
Szybki dostęp do informacji	214
Włączanie urządzenia	214
Zmiana języka i jednostki temperatury	214
Główne menu	215
Nastawienie temperatury	215
Wentylator	216
Oświetlenie prezentacyjne	216
SabbathMode	217
Wyłączenie urządzenia	217
Komunikat o konserwacji	218
Potwierdzenie konserwacji	218
Menu nastawień	219
SmartDeviceBox (nie dotyczy każdego kraju)	221
Opis wyświetlacza SmartDevice	221
Komunikaty alarmowe	222
Schemat przechowywania	224
Wyposażenie	225
Czyszczenie	227
Wyjmowanie i ponowne wkładanie drewnianych półek	227
Menu konserwacji	229
Konserwacja	230
Zamontować kratkę wentylacyjną	231
Zakłócenia	234
Czasowe wyłączenie urządzenia	234

Wskazówki ostrzegawcze - stopniowanie




 NIEBEZPIECZEŃSTWO!	wskazuje bezpośrednio niebezpieczną sytuację grożącą śmiercią lub poważnymi urazami ciała w przypadku zlekceważenia zagrożenia.
 OSTRZEŻENIE!	wskazuje niebezpieczną sytuację grożącą śmiercią lub poważnymi urazami ciała w przypadku zlekceważenia zagrożenia.
 OSTROŻNIE!	wskazuje niebezpieczną sytuację grożącą lekkimi lub średnio ciężkimi urazami ciała w przypadku zlekceważenia zagrożenia.
UWAGA	wskazuje niebezpieczną sytuację grożącą szkodami materialnymi w przypadku zlekceważenia zagrożenia.
Wskazówka	wskazuje pożyteczne informacje i praktyczne zalecenia.

Wskazówki bezpieczeństwa i ostrzeżenia

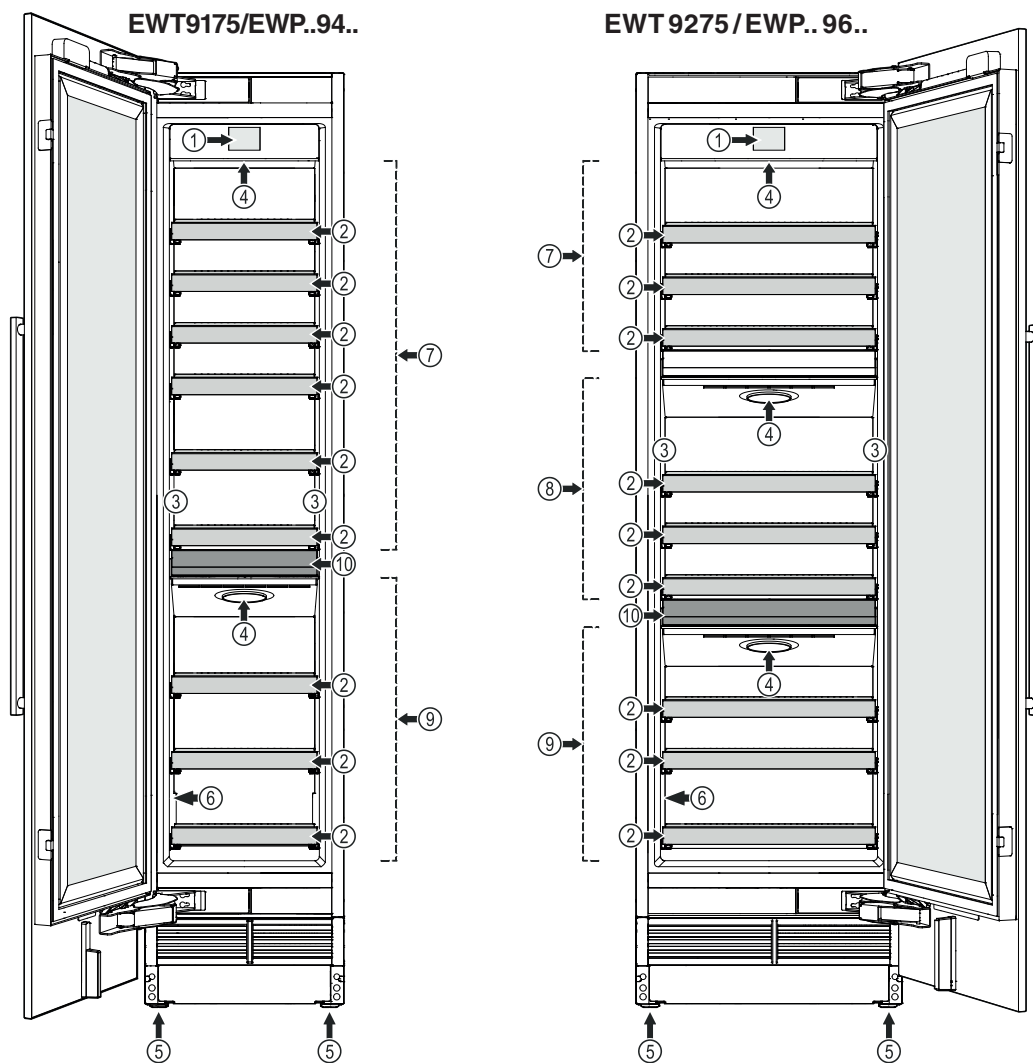
- **OSTRZEŻENIE:** nie zakrywać otworów wentylacyjnych w obudowie urządzenia wolnostojącego lub w obudowie urządzenia do zabudowy.
- **OSTRZEŻENIE:** do przyspieszenia procesu rozmrażania nie wolno używać żadnych innych środków mechanicznych lub pomocniczych, poza tymi wskazanymi przez producenta.
- **OSTRZEŻENIE:** nie dopuścić do uszkodzenia obiegu czynnika chłodniczego.
- **OSTRZEŻENIE:** we wnętrzu komory chłodniczej nie użytkować żadnych urządzeń elektrycznych, które nie spełniają wymagań dotyczących typu konstrukcyjnego wskazanych przez producenta.
- **OSTRZEŻENIE:** przy ustawianiu urządzenia chronić przewód zasilania przed uszkodzeniem.
- **OSTRZEŻENIE:** na tylnej ścianie urządzenia nie wolno mocować i użytkować żadnych przedłużaczy wielogniazdowych/listew zasilających lub innych urządzeń elektronicznych (np. transformatorów do lamp halogenowych).
- **OSTRZEŻENIE:** groźba zranienia wskutek porażenia prądem elektrycznym! Pod pokrywką znajdują się części pod prądem. Wymianę lub naprawę oświetlenia wewnętrznego LED wolno powierzać wyłącznie pracownikom serwisu technicznego lub przeszkolonym fachowcom.
- **OSTRZEŻENIE:** groźba zranienia przez lampę LED. Intensywność oświetlenia diodowego LED odpowiada klasie promieniowania laserowego 2. W przypadku uszkodzenia osłony nie wolno patrzeć na źródła światła z bezpośredniej bliskości przez soczewki optyczne. Może to doprowadzić do uszkodzenia wzroku.
- **OSTRZEŻENIE:** urządzenie należy zamocować zgodnie ze instrukcją obsługi (instrukcją zabudowania), aby zapobiec zagrożeniom wynikającym z niedostatecznej stabilności urządzenia.
- Nie należy niewłaściwie wykorzystywać cokołów, szuflad, drzwi itp. jako podnóżka lub do podpierania.

- Urządzenie może być użytkowane przez dzieci w wieku od 8 lat, a także przez osoby o obniżonej sprawności psychicznej, czuciowej i mentalnej oraz o ograniczonym doświadczeniu i wiedzy, jeśli osoby takie będą nadzorowane lub przyuczone do bezpiecznego wykorzystania urządzenia przy zrozumieniu związanych z takim użytkowaniem zagrożeń. Urządzenie nie może służyć do zabawy dzieciom. Czynności czyszczenia i konserwacji przewidzianych do wykonania przez użytkownika nie wolno powierzać dzieciom bez nadzoru osoby dorosłej. Dzieci w wieku 3-8 lat mogą umieszczać produkty w urządzeniu oraz je z niego wyjmować.
- Wewnątrz urządzenia nie przetrzymywać substancji o własnościach wybuchowych, takich jak pojemniki aerozolowe z palnym gazem wytłaczającym (propelentem).
- Aby zapobiec zranieniu i szkodom materialnym urządzenie powinny ustawiać 2 osoby.
- Po rozpakowaniu skontrolować urządzenie na obecność uszkodzeń. W przypadku stwierdzenia uszkodzeń skontaktować się z dostawcą. Nie podłączać urządzenia do sieci.
- Unikać przedłużonego kontaktu skóry z zimnymi powierzchniami (np. z zimnymi/zamrożonymi produktami). W razie potrzeby zastosować odpowiednie środki ochronne (np. rękawice ochronne).
- Nie spożywać zbyt długo przechowywanych produktów spożywczych, może to prowadzić do zatrucia pokarmowego.
- Naprawy i czynności konserwacji w obrębie urządzenia należy powierzać wyłącznie pracownikom obsługi serwisowej i przeszkolonym fachowcom. Powyższe dotyczy także wymiany przewodu zasilania.
- Naprawy i czynności konserwacji w obrębie urządzenia można wykonywać wyłącznie po upewnieniu się, że wtyczka została wyjęta z gniazda sieciowego (kontrola wzrokowa).
- Urządzenie montować, podłączać i utylizować wyłącznie zgodnie ze wskazówkami zawartymi w instrukcji obsługi.
- W przypadku wystąpienia nieprawidłowości w pracy urządzenia wyjąć wtyczkę z gniazda sieciowego lub wyłączyć bezpiecznik.
- Przewód zasilania odłączać od sieci wyłącznie przez pociągnięcie za wtyczkę. Nie ciągnąć za przewód.
- W przypadku urządzeń zamykanych na klucz nie przechowywać klucza w pobliżu urządzenia i w miejscu dostępnym dla dzieci.
- Urządzenie jest przeznaczone do użytkowania w zamkniętych pomieszczeniach. Nie użytkować urządzenia na wolnym powietrzu lub w obszarach wilgotnych i narażonych na bryzgi wody.
- Nie korzystać z oświetlenia wewnętrznego LED do oświetlania pomieszczenia. Oświetlenie wewnętrzne LED służy wyłącznie do oświetlenia wnętrza urządzenia.
- Unikać wprowadzania otwartego płomienia i źródeł zapłonu do wnętrza urządzenia.
- Napoje alkoholowe i inne pojemniki z produktami zawierającymi alkohol przechowywać wyłącznie w stanie szczelnie zamkniętym.

Symbole na urządzeniu:

	<p>Symbol ten może się znajdować na sprężarce. Odnosi się do oleju umieszczonego w sprężarce i wskazuje na następujące niebezpieczeństwo: Może być śmiertelny w przypadku połknięcia i przedostania się do dróg oddechowych. Wskazówka ta jest istotna jedynie w przypadku recyklingu. Brak niebezpieczeństwa w trakcie normalnej eksploatacji.</p>
	<p>Symbol ten znajduje się na sprężarce i wskazuje na zagrożenie związane z substancjami palnymi. Nie usuwać naklejki.</p>
	<p>Taka lub podobna naklejka może znajdować się z tyłu urządzenia. Wskazuje ona, że na drzwiach i/lub w obudowie znajdują się próżniowe panele izolacyjne (VIP) lub panele perlitowe. Wskazówka ta jest istotna jedynie w przypadku recyklingu. Nie usuwać naklejki.</p>

Opis urządzenia



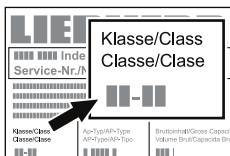
- (1) Pole obsługowe
- (2) Wsuwana półka
- (3) Oświetlenie prezentacyjne
- (4) Filtr powietrza
- (5) Nóżki
- (6) Tabliczka znamionowa
- (7) Górna strefa
- (8) Środkowa strefa (tylko EWT 9275 / EWP.. 96..)
- (9) Dolna strefa
- (10) Półka do serwowania

Klasa klimatyczna

Klasa klimatyczna wskazuje w jakich temperaturach pomieszczenia może być użytkowane urządzenie, aby zapewnić osiągnięcie maksymalnej wydajności chłodzenia.

Klasę klimatyczną wskazano na tabliczce znamionowej.

Rozmieszczenie tabliczki znamionowej wskazano w rozdziale **Opis urządzenia**.



Klasa klimatyczna	Temperatura pomieszczenia
SN	+10°C do +32°C
N	+16°C do +32°C
ST	+16°C do +38°C
T	+16°C do +43°C
SN-ST	+10°C do +38°C
SN-T	+10°C do +43°C

Nie użytkować urządzenia poza wskazanymi temperaturami pomieszczenia!

Zakres zastosowania urządzenia

Urządzenie jest przeznaczone wyłącznie do przechowywania wina w środowisku domowym lub podobnym. Zalicza się do tego np. użytkowanie

- w kuchenkach dla personelu, pensjonatach ze śniadaniem,
- przez gości w domach gościnnych, hotelach, motelach i na innych kwaterach,
- w ramach cateringu i podobnych usług świadczonych przez handel hurtowy.

Urządzenia używać wyłącznie w ramach gospodarstwa domowego. Każde inne zastosowanie jest niedopuszczalne.

Urządzenie nie jest przeznaczone do przechowywania i chłodzenia leków, osocza krwi, preparatów laboratoryjnych oraz innych materiałów i produktów wymienianych w dyrektywie dotyczącej produktów medycznych 2007/47/WE. Użytkowanie urządzenia niezgodne z przeznaczeniem może doprowadzić do uszkodzenia lub zepsucia się przechowywanych towarów.

Ponadto urządzenie nie jest przeznaczone do pracy w obszarach zagrożonych wybuchem.

Wskazówka dot. usuwania odpadów

Urządzenie zawiera wartościowe materiały. Należy je utylizować oddzielnie od niesortowanych odpadów domowych. Zużyte urządzenia należy utylizować w sposób właściwy i fachowy, zgodnie z przepisami i ustawami obowiązującymi w danym kraju.



Podczas transportu zużytego urządzenia w celu jego utylizacji nie dopuścić do uszkodzenia obiegu chłodniczego, aby znajdujący się w nim czynnik chłodniczy (informacje na tabliczce znamionowej) oraz olej nie mogły wydostawać się w niekontrolowany sposób.

- Urządzenie należy doprowadzić do stanu nieużywalności.
- Wyjąć wtyczkę z gniazda sieciowego.
- Przeciąć przewód przyłączeniowy.

⚠ OSTRZEŻENIE

Niebezpieczeństwo uduszenia materiałami opakowania i folią!

Nie pozwól dzieciom na zabawę materiałami opakowania.

Materiał opakowania należy oddać w najbliższym punkcie zbiórki surowców wtórnych.

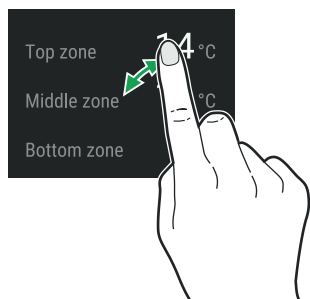
Baza danych EPREL:

Od 1 marca 2021 r. informacje na temat etykietowania energetycznego i wymogów dotyczących ekoprojektu można znaleźć w europejskiej bazie danych o produktach (EPREL). Dostęp do bazy danych o produktach można uzyskać pod następującym linkiem: <https://eprel.ec.europa.eu/>. Tutaj zostaną Państwo poproszeni o wprowadzenie identyfikatora modelu. Identyfikator modelu można znaleźć na tabliczce znamionowej.

Oświetlenie	
Klasa efektywności energetycznej ¹	Źródło światła
Ten produkt zawiera źródło światła o klasie efektywności energetycznej G	Dioda LED
¹ Urządzenie może zawierać źródła światła o różnych klasach efektywności energetycznej. Najniższa klasa efektywności energetycznej jest wskazana.	

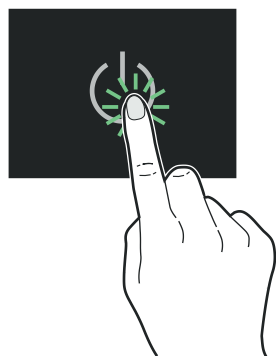
Pole obsługowe

Trzy różne czynności związane z obsługą pola obsługowego.



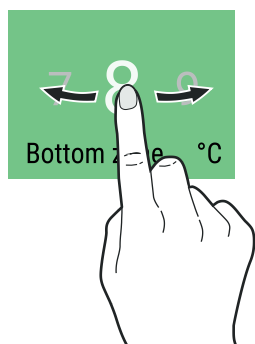
Dotknąć

Dotknąć, aby aktywować funkcje.



Nacisnąć

Nacisnąć przez ok. 2 sekundy, aby aktywować funkcje.

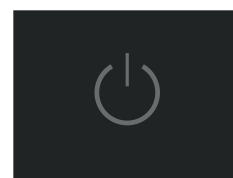


Przesunąć

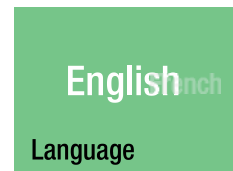
Przesunąć w prawo lub w lewo, aby nawigować się po menu lub wyszukiwać wartości.

Włączanie urządzenia

Dotknąć



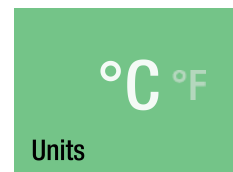
Przesunąć do języka i dotknąć



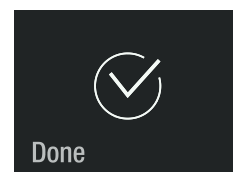
Dostępne języki:

- niemiecki
- portugalski (Brazylia)
- francuski
- hiszpański
- włoski
- angielski (GB)
- angielski (US)
- chiński
- rosyjski

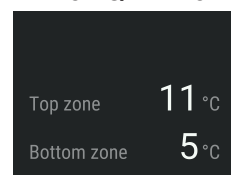
Przesunąć do żądanej jednostki temperatury i dotknąć



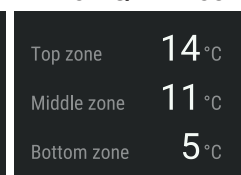
Dotknąć, aby potwierdzić



EWT9175/EWP..94..



EWT9275/EWP..96..



Szybki dostęp do informacji

(tylko modele z oznaczeniem EWP..)



Instrukcje obsługi

Konieczny jest numer serwisowy, patrz tabliczka znamionowa – rozdział Opis urządzenia,

Serwis Klienta

Dane kontaktowe

Zalecenia dotyczące przechowywania

w zależności od typu urządzenia

Sklep z akcesoriami



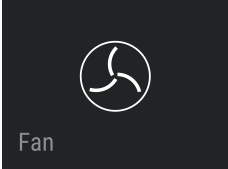


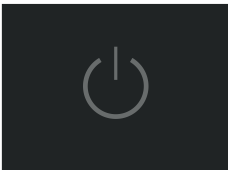
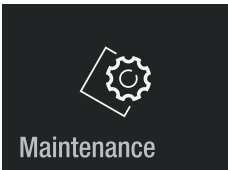
Filtr, SmartDeviceBox,...

Zmiana języka i jednostki temperatury

Dla przyszłych zmian języka i jednostki temperatury, urządzenie należy wyłączyć i włączyć ponownie (nie zostaną usunięte nastawienia klienta).

Główne menu

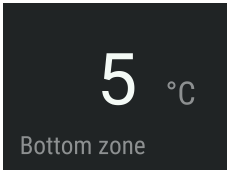
Nawigacja po głównym menu. Dostępne są następujące funkcje.

 <p>14 °C Top zone</p>	<p>Wskaźnik temperatury górnej strefy i nastawienie temperatury.</p>
 <p>11 °C Middle zone</p>	<p>Wskaźnik temperatury środkowej strefy i nastawienie temperatury (tylko EWT 9275 / EWP.. 96..).</p>
 <p>5 °C Bottom zone</p>	<p>Wskaźnik temperatury dolnej strefy i nastawienie temperatury.</p>
 <p>Fan</p>	<p>Włączanie i wyłączenie wentylatora.</p>
 <p>Presentation Light</p>	<p>Nastawienie jasności oświetlenia prezentacyjnego.</p>
 <p>SabbathMode</p>	<p>Tryb pracy urządzenia w szabat i święta. Odpowiada certyfikatu koszerności STAR-K.</p>
	<p>Włączanie i wyłączenie urządzenia.</p>
 <p>Maintenance</p>	<p>Opisuje sposób wymiany filtrów i czyszczenia filtra pyłowego.</p>
 <p>Setup</p>	<p>Umożliwia nastawienie jasności ekranu i zawiera informacje o urządzeniu (numer serwisowy, nazwa modelu, numer urządzenia).</p>

Nastawienie temperatury

Domyślne nastawienie to 12°C (wszystkie strefy). Poszczególne strefy można ustawiać niezależnie od siebie.

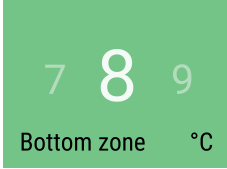
Przesunąć do żądanej strefy. Dotknąć



5 °C
Bottom zone

↓


Przesunąć do temperatury docelowej i dotknąć.



7 8 9
Bottom zone °C

↓

Migająca liczba w prawym dolnym rogu wyświetla aktualną temperaturę wewnętrzną. Gaśnie po osiągnięciu temperatury docelowej.



8 °C
Bottom zone 5

Zamknąć drzwi.

EWT9175/EWP..94..

Top zone 11 °C
Bottom zone 5 °C

Wskazanie, gdy drzwi zostaną ponownie otwarte.

EWT9275/EWP..96..

Top zone 14 °C
Middle zone 11 °C
Bottom zone 5 °C

Wskaźnik temperatury części chłodziarkowej miga, gdy rzeczywista temperatura wewnętrzna odbiega od temperatury docelowej. Przystaje migać po osiągnięciu temperatury docelowej.

Jeśli przechowywana jest duża ilość niechłodzonego wina, odchylenie temperatury docelowej może być aktywne przez dłuższy okres (do 24 godzin), aż do osiągnięcia temperatury docelowej.

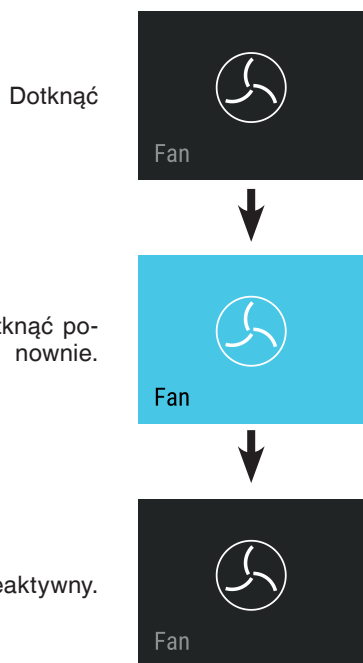
Temperaturę można ustawić w zakresie od 5°C do 20°C.

Wentylator

Wentylator wewnątrz urządzenia gwarantuje stałą i równomierną temperaturę wewnętrzną oraz warunki klimatyczne korzystne dla przechowywania win.

Przez aktywację wentylatora (wszystkie strefy) wilgotność powietrza wewnątrz urządzenia zostaje ponownie podwyższona, co ma szczególnie korzystny wpływ w warunkach długotrwałego przechowywania win.

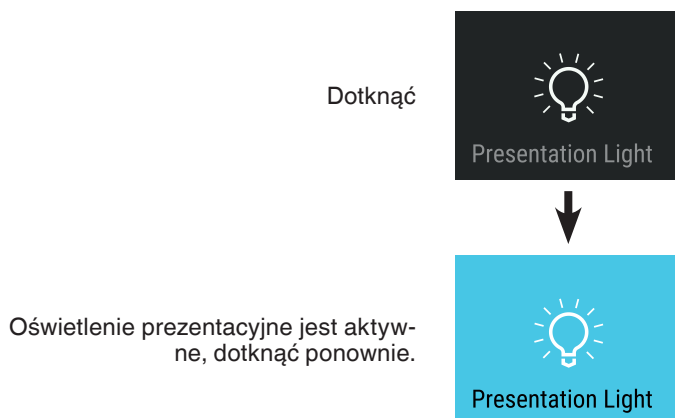
Podwyższona wilgotność powietrza zapobiega skutecznie wysychaniu korków.



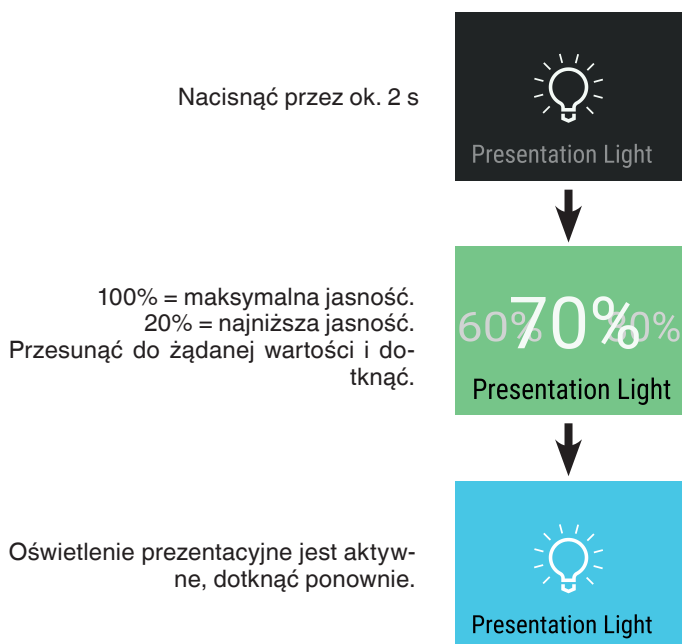
Oświetlenie prezentacyjne

Oświetlenie prezentacyjne znajduje się po lewej i prawej stronie w komorze chłodniczej. Oświetlenie prezentacyjne włącza się po zamknięciu drzwi.

Aktywacja oświetlenia prezentacyjnego



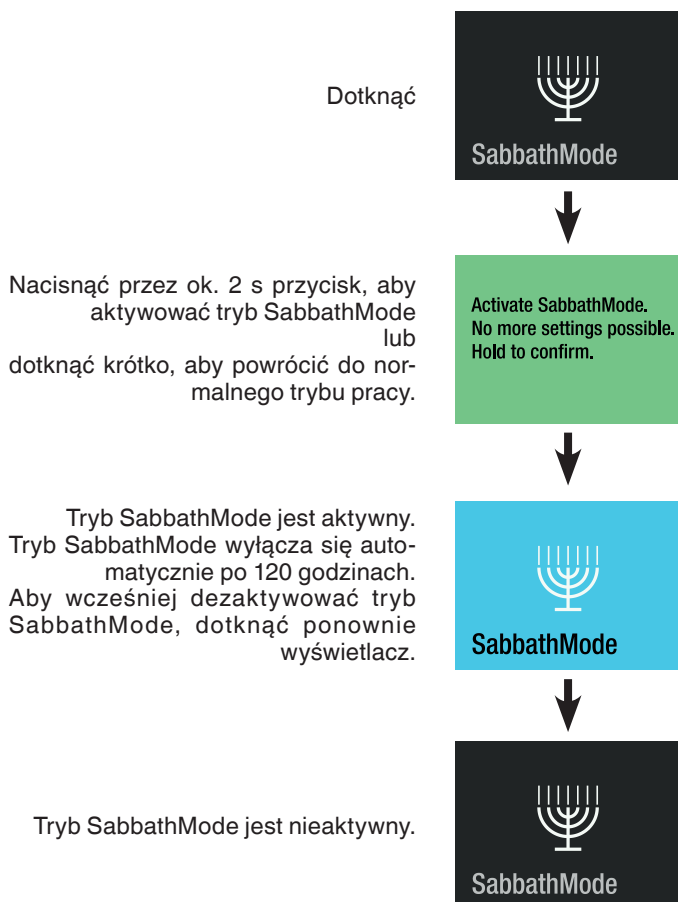
Nastawienie jasności oświetlenia prezentacyjnego



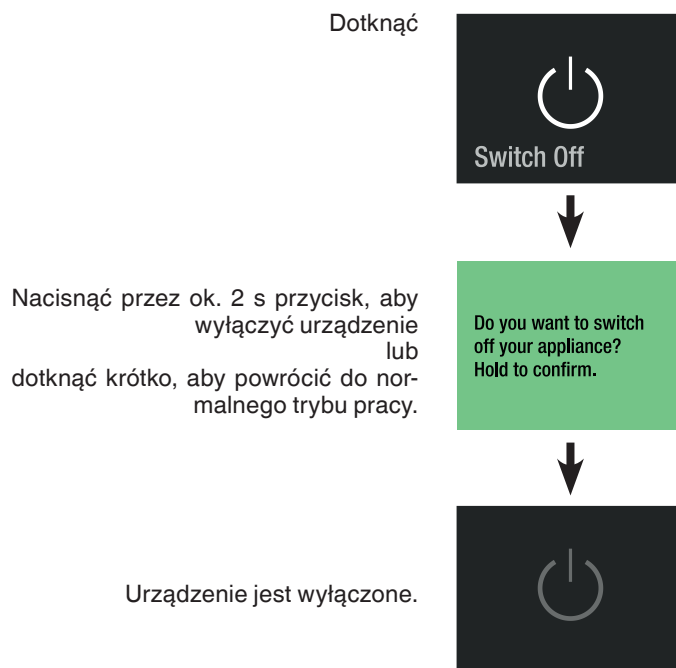
SabbathMode

Gdy tryb SabbathMode jest aktywny, niektóre funkcje elektroniki są wyłączone, aby odpowiadać certyfikatu koszerności STAR-K.

- Oświetlenie pozostaje wyłączone.
- Brak alarmu otwartych drzwi.
- Brak alarmu temperatury.
- Po przerwie w dostawie prądu urządzenie powraca do trybu SabbathMode.

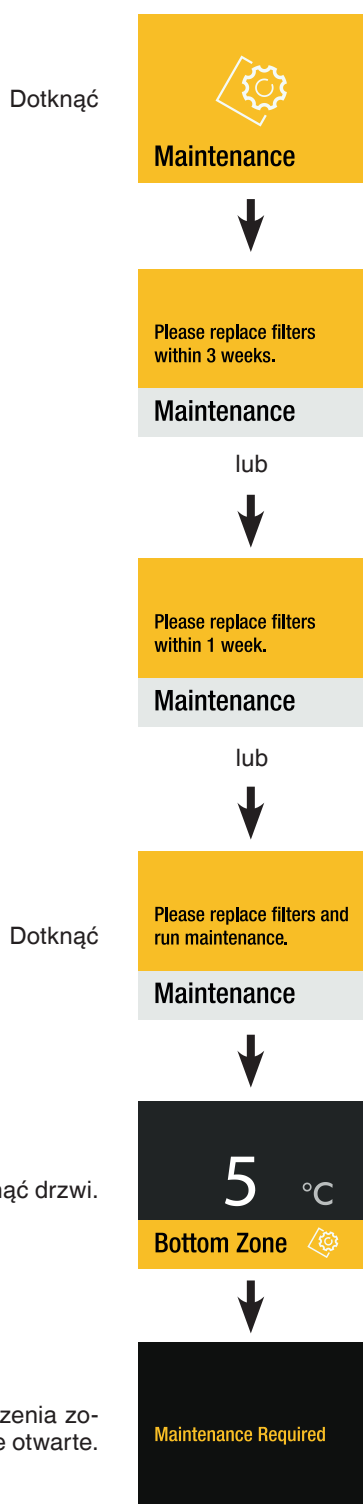


Wyłączenie urządzenia



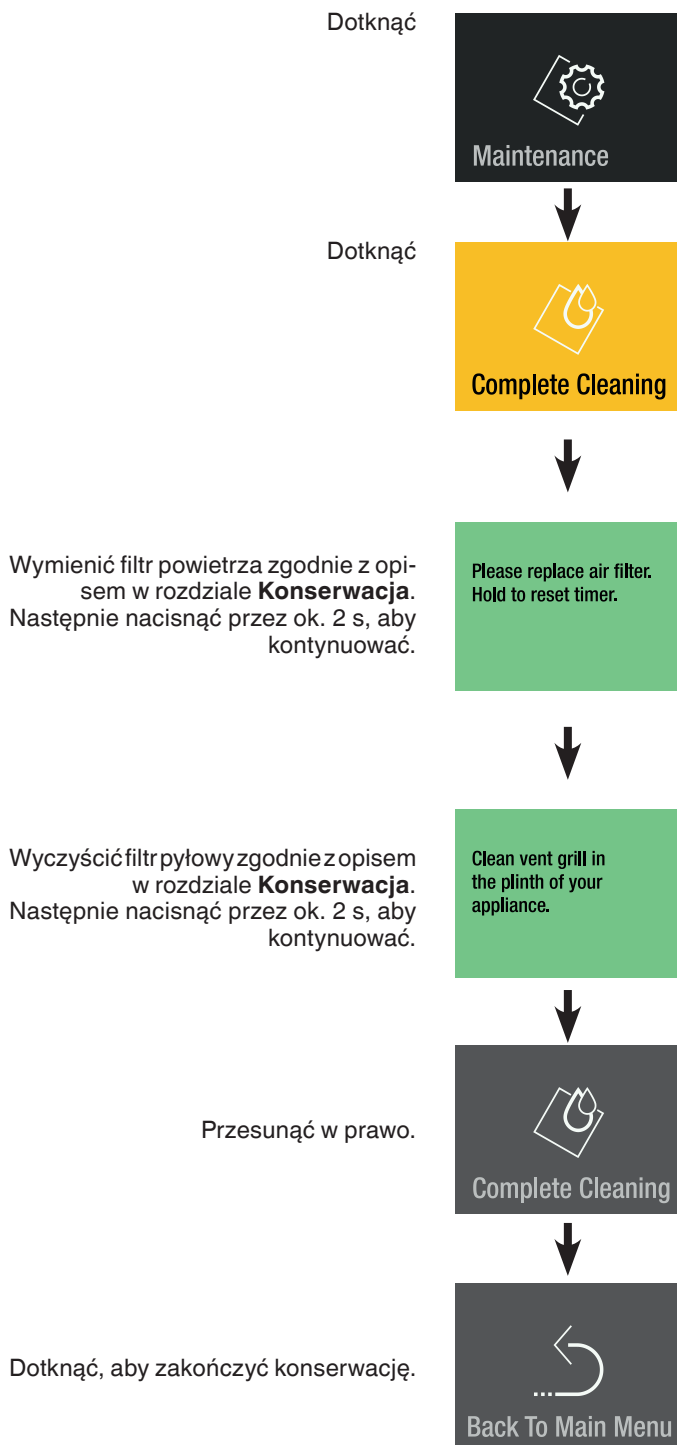
Komunikat o konserwacji

Komunikat o konserwacji emitowany jest w regularnych odstępach czasu podczas pracy urządzenia (6 miesięcy). Filtr pyłowy należy wyczyścić.



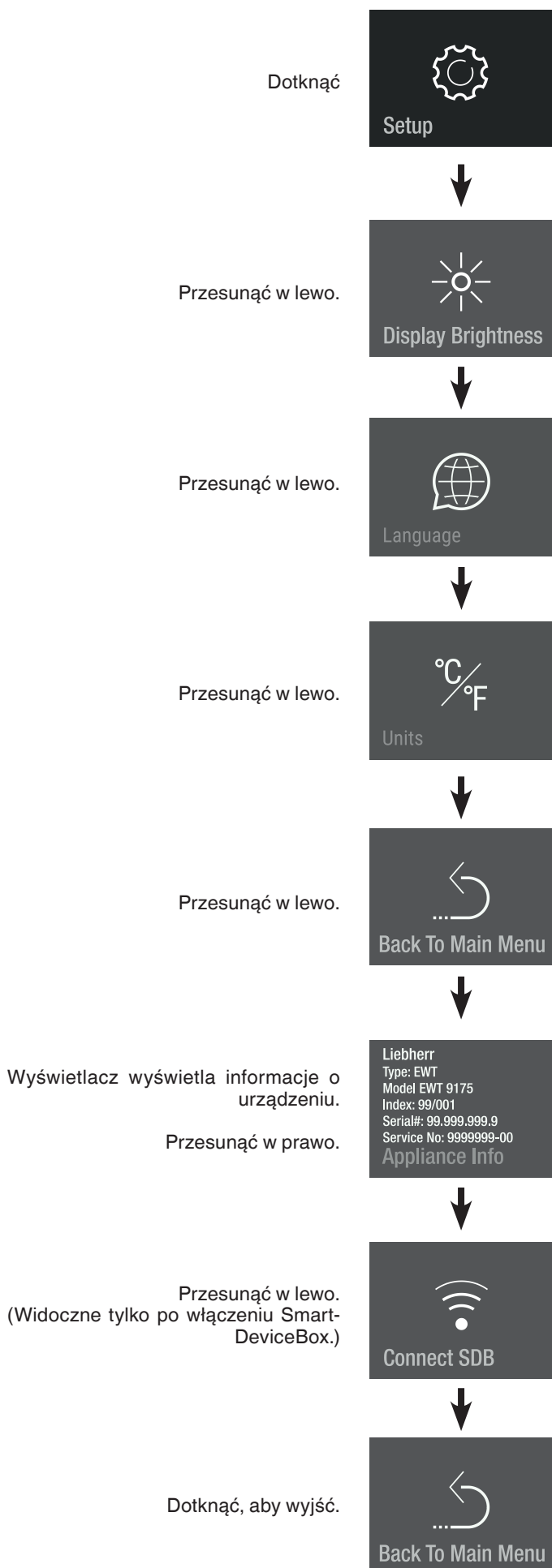
Zaopatrzyć się w filtr powietrza i sprzedawcy i przeprowadzić konserwację.

Potwierdzenie konserwacji

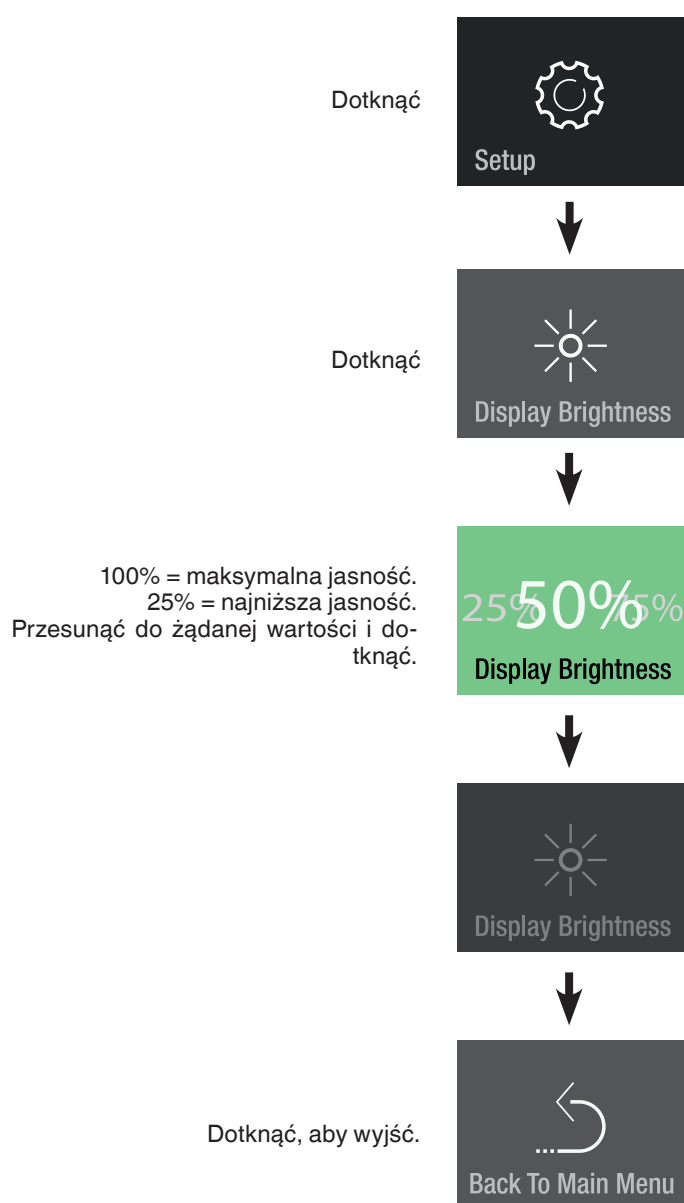


Menu ustawień

Zawiera nastawienie jasności wyświetlacza, język, jednostki, aktywację SmartDeviceBox i informacje o urządzeniu.

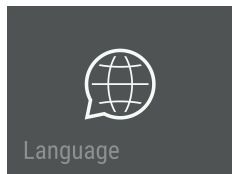


Jaskrawość wyświetlacza

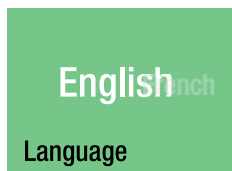


Język

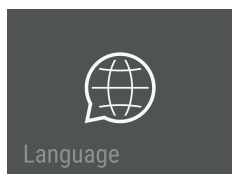
Dotknąć



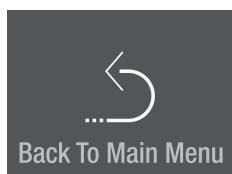
Przesunąć do języka i dotknąć



Przesunąć dwa razy w lewo.



Dotknąć, aby wyjść.

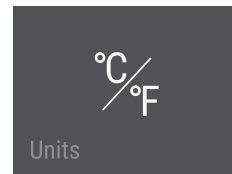


Dostępne języki:

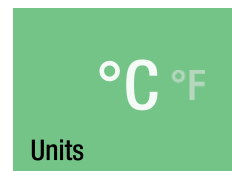
- niemiecki
- portugalski (Brazylia)
- francuski
- hiszpański
- włoski
- angielski (GB)
- angielski (US)
- chiński
- rosyjski

Jednostki

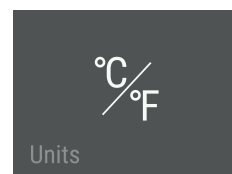
Dotknąć



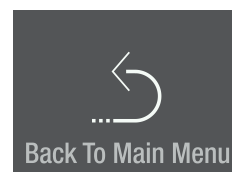
Przesunąć do żądanej jednostki temperatury i dotknąć



Przesunąć w lewo.



Dotknąć, aby wyjść.



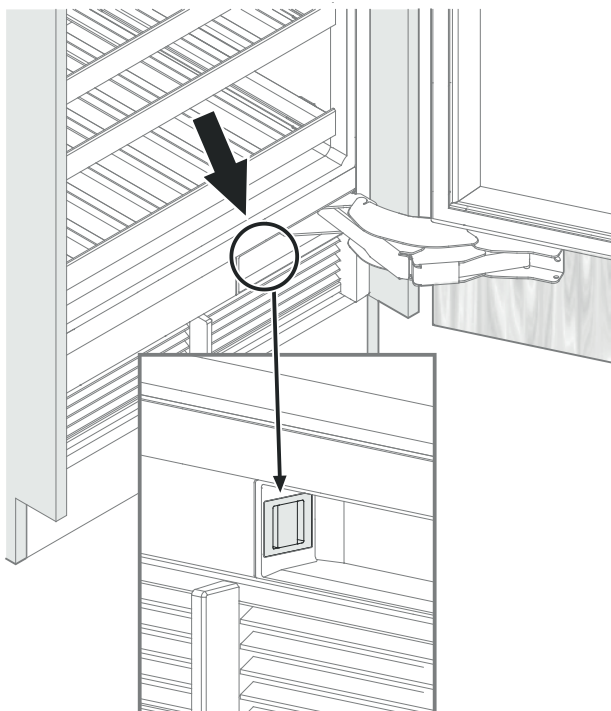
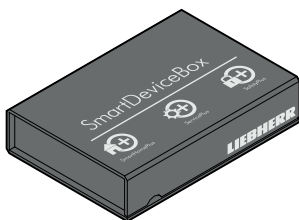
SmartDeviceBox (nie dotyczy każdego kraju)

Urządzenie jest przygotowane do integracji z systemem Smart Home i usług rozszerzonych.

Dalsze informacje na temat dostępności i wymagań, a także poszczególnych możliwości są dostępne na stronie internetowej smartdevice.liebherr.com.

Pobrać aplikację "SmartDevice" na mobilne urządzenie końcowe.

Uruchomić aplikację na mobilnym urządzeniu końcowym i postępować zgodnie z instrukcjami.



Funkcje SmartDevice nie są dostępne we wszystkich krajach.

Opis wyświetlacza SmartDevice

SmartDeviceBox jest włożony.

Hold to configure now.

SDB Inserted

Wskazanie do rozpoczęcia połączenia WLAN.



Connect SDB

Symbol miga.

Trwa nawiązywanie połączenia z siecią WLAN.



SDB Connecting

Wyświetlane są informacje logowania do routera.

Router_0123456789
01234567890123456

Connecting to:

Urządzenie jest podłączone do sieci WLAN.



SDB Connected

Zresetowanie połączenia.

Reset SDB connection?
Hold to reset.

Ten komunikat informuje o problemach z routerem lub Internetem.



No Connection

Komunikaty alarmowe

Alarm otwartych drzwi

Drzwi urządzenia były otwarte przez ponad 60 sekund.

Czynność
Zamknąć drzwi.



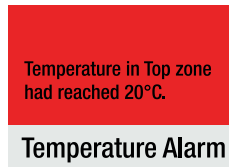
Alarm temperatury

Dotknąć



Temperatura wewnętrzna była zbyt wysoka.

Dotknąć
(dotknąć ponownie w przypadku kolejnych alarmów)



Dotknąć



Czynność
Sprawdzić jakość przechowywanych produktów spożywczych.

Wskazanie alarmu gaśnie, gdy tylko osiągnięta zostanie ustawiona temperatura.



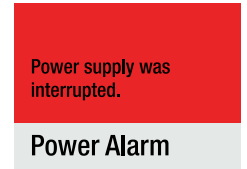
Alarm prądowy

Dotknąć



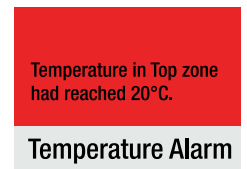
Zasilanie prądem zostało przerwane.

Dotknąć



Gdy temperatura wewnętrzna była zbyt wysoka.

Dotknąć



Dotknąć

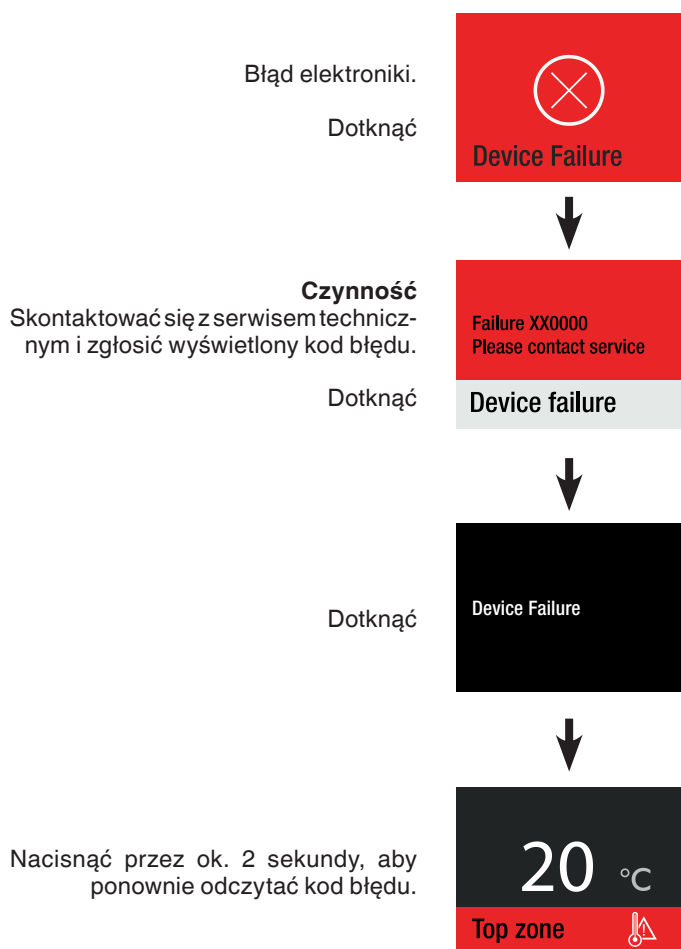


Czynność
Sprawdzić jakość przechowywanych produktów spożywczych.

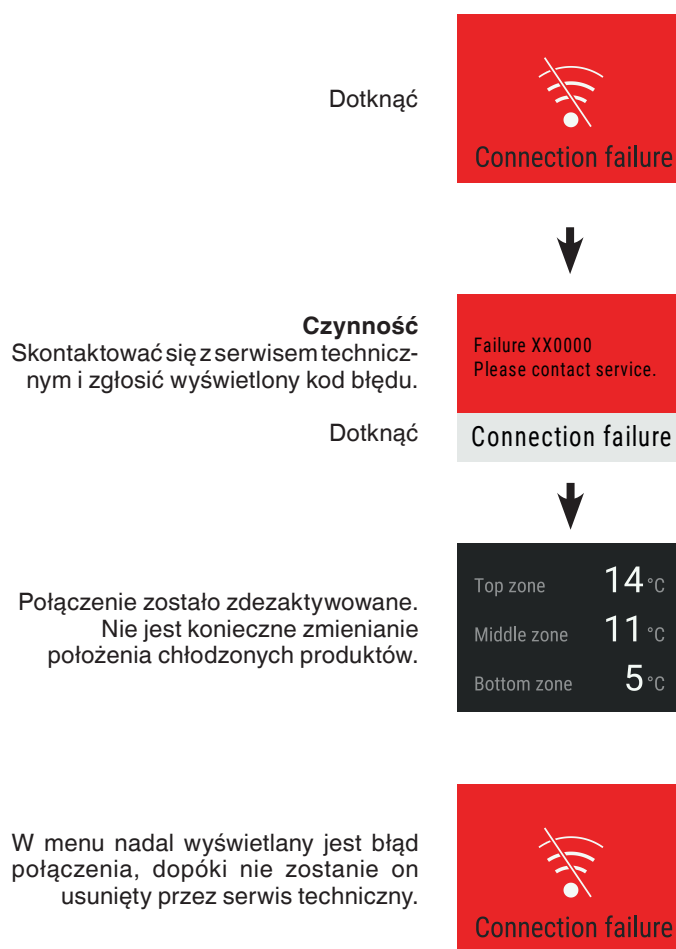
Wskazanie alarmu gaśnie, gdy tylko osiągnięta zostanie ustawiona temperatura.



Alarm błędu elektroniki



Błąd połączenia



Schemat przechowywania

na butelki typu Bordeaux 0,75 l wg normy NF H 35-124

EWT9175/EWP..94..

Liczba butelek



5

5

5

5

5

5

5

5

5

5

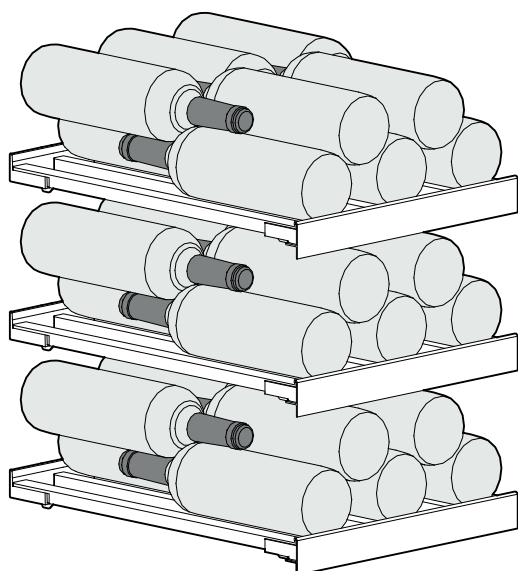
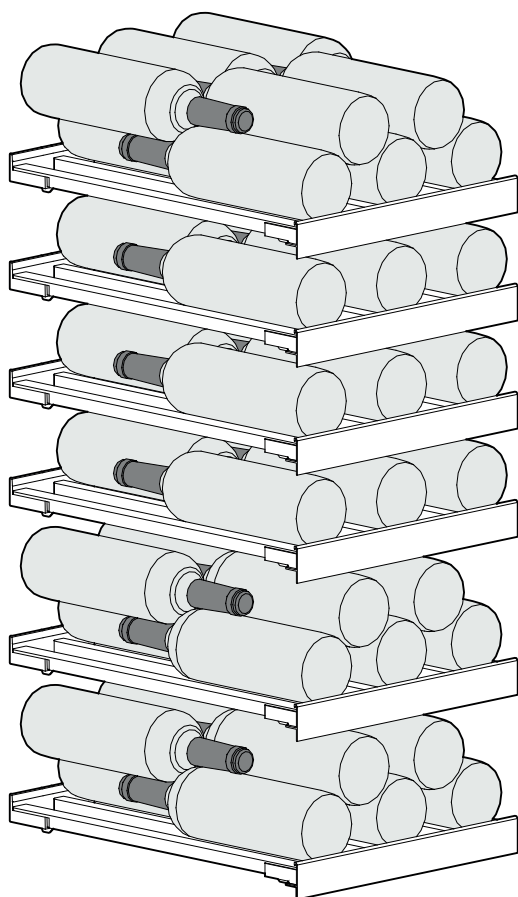
5

5

5

5

5



Łącznie 75 butelki

EWT9275/EWP..96..

Liczba butelek



8

8

8

8

8

8

8

8

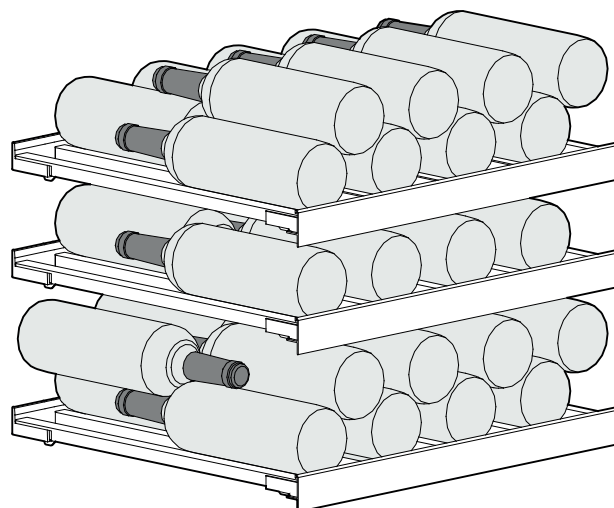
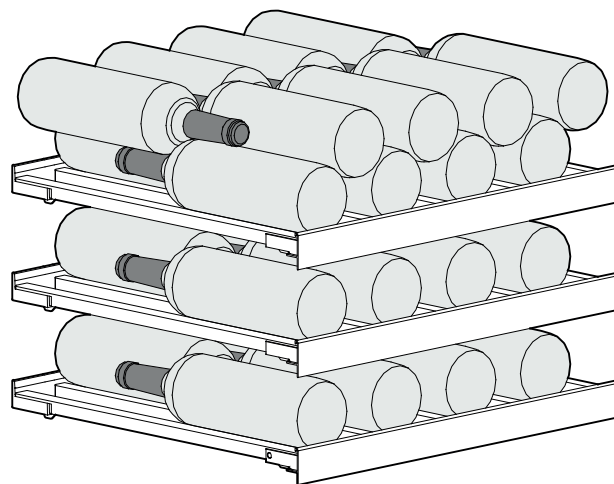
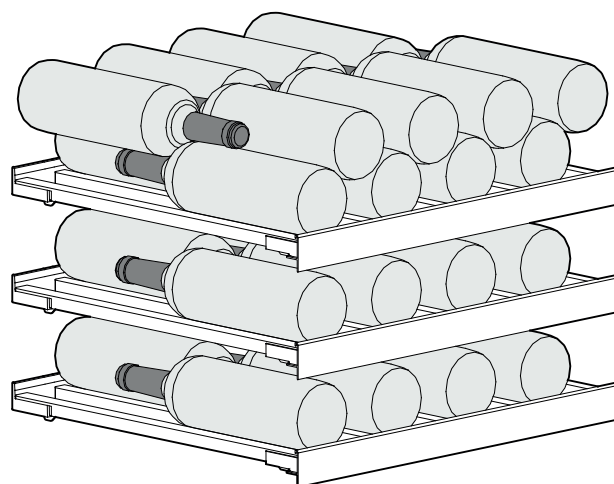
4

8

8

8

8



Łącznie 100 butelki



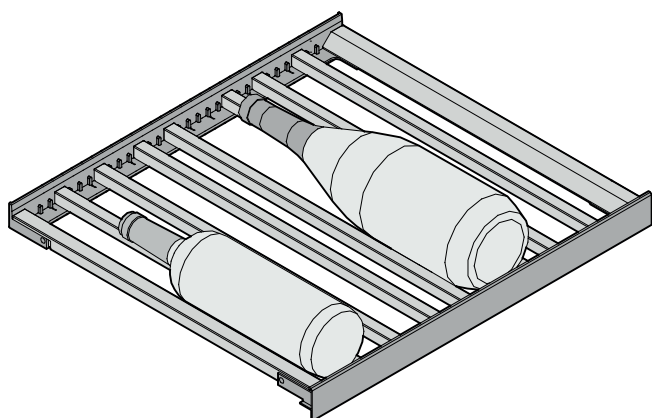
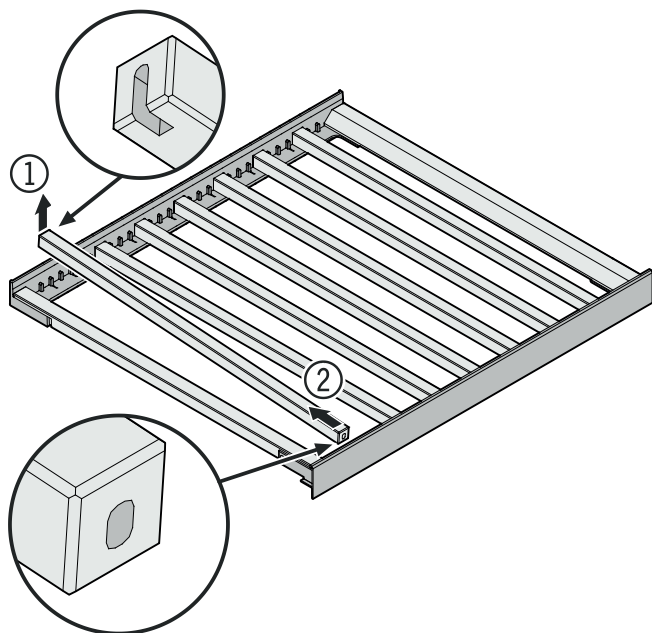
Uwaga

Maksymalne obciążenie dla pojedynczej półki wynosi 20 kg.

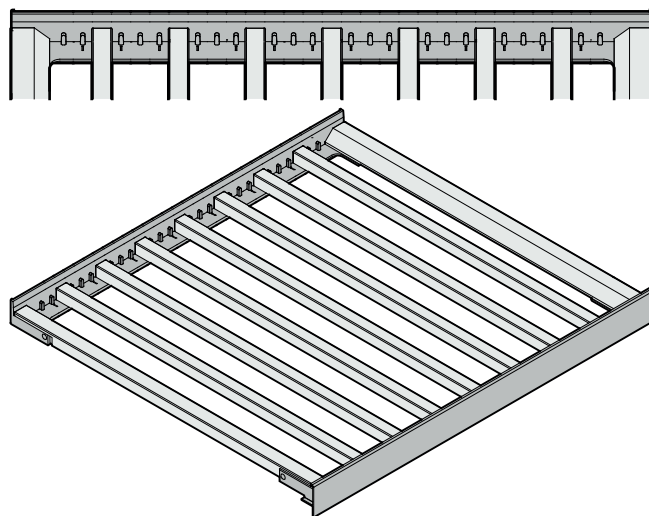
Wyposażenie

Wysuwana półka

Listwy można wyjmować i przesuwac, aby przechowywać większe lub mniejsze butelki.
Podnieść listwę z tyłu (1) i wyjąć ją (2).

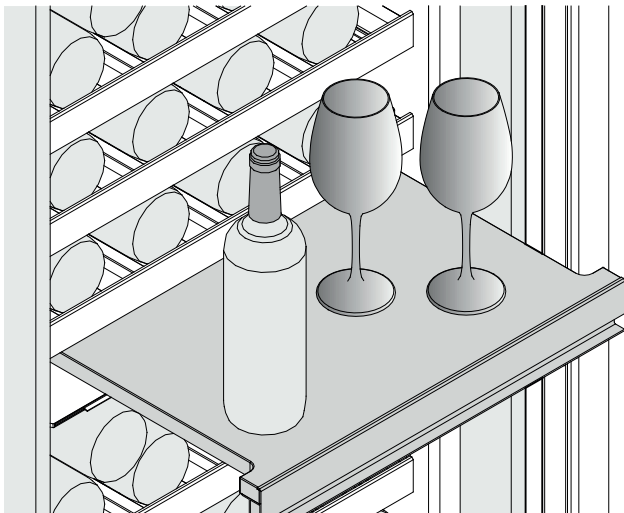


Podział listew dla maksymalnej liczby butelek



Półka do serwowania

Półkę do serwowania można wyciągnąć, aby umożliwić na niej odstawienie.

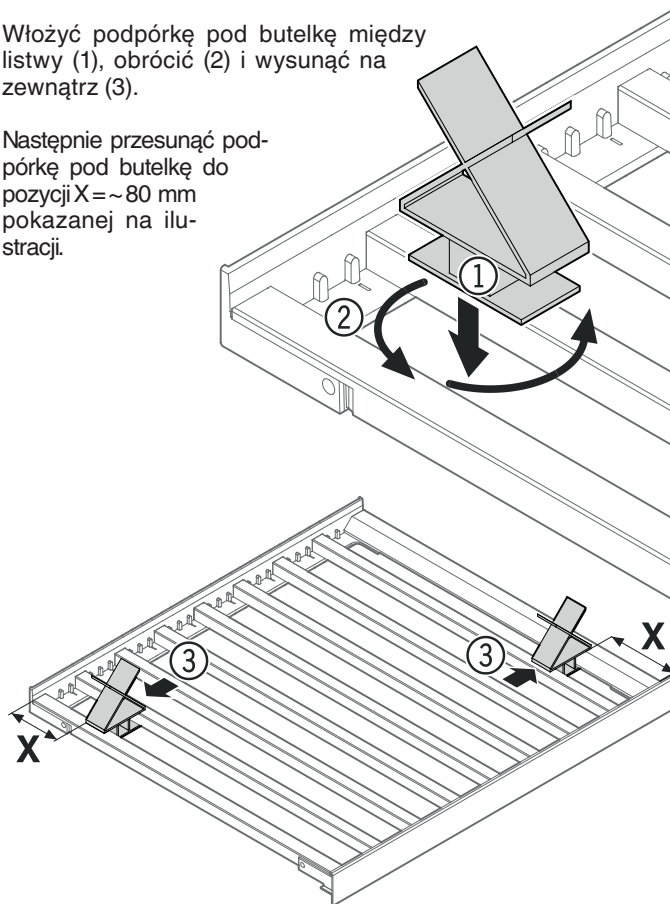


Podpórka pod butelkę

Użyć dostarczonych podpórek pod butelkę, aby osiągnąć maksymalną liczbę butelek.

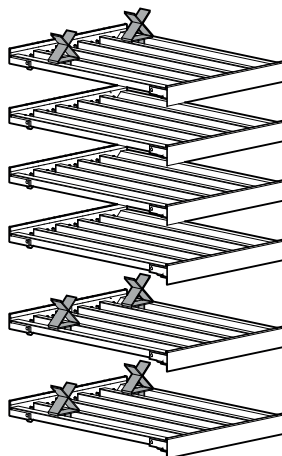
Włożyć podpórkę pod butelkę między listwy (1), obrócić (2) i wysunąć na zewnątrz (3).

Następnie przesunąć podpórkę pod butelkę do pozycji X ≈ 80 mm pokazanej na ilustracji.

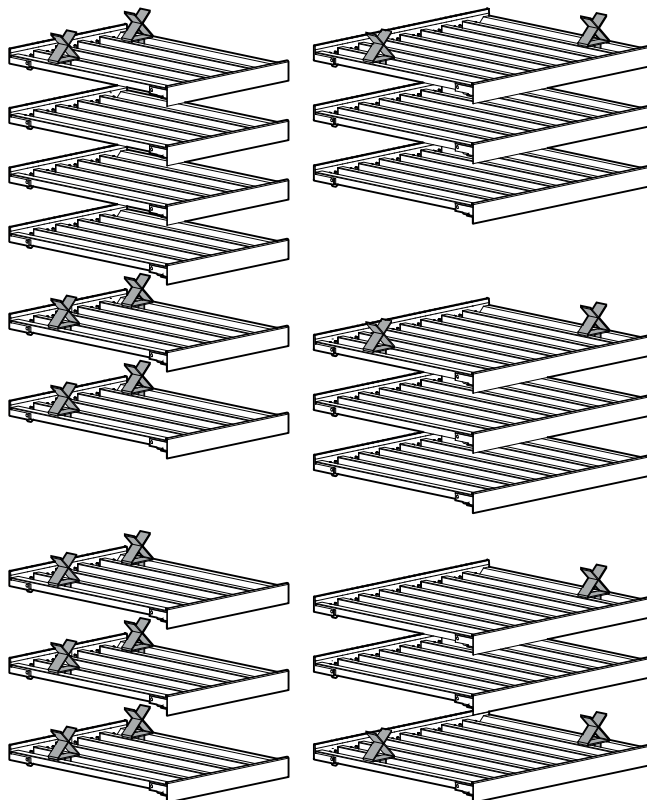


Pozycjonowanie podpórek pod butelkę dla maksymalnej liczby butelek.

EWT9175/EWP.. 94..



EWT9275/EWP.. 96..



Czyszczenie

Nieprzestrzeżenie takich wskazówek może być powodem zepsucia się artykułów żywnościowych.

⚠ OSTRZEŻENIE!

Przed przystąpieniem do czynności czyszczenia należy odłączyć urządzenie od sieci. Wyjąć wtyczkę z gniazda sieciowego lub wyłączyć bezpiecznik!

Wymagane jest regularne czyszczenie powierzchni stykających się z żywnością oraz łatwo dostępnych elementów systemu odpływowego!

Pozostawienie drzwi w stanie otwartym przez dłuższy czas może być powodem poważnego wzrostu temperatury w komorach urządzenia.

- Wewnętrzne i zewnętrzne ściany urządzenia, a także inne elementy wyposażenia zmyć ręcznie letnią wodą z dodatkiem niewielkiej ilości płynu do mycia naczyń. W żadnym wypadku nie wolno stosować środków do czyszczenia zawierających materiał ścierny lub środków o odczynie kwaśnym, a także rozpuszczalników chemicznych.
- Do czyszczenia powierzchni szklanych należy używać płynu do czyszczenia szyb, natomiast do czyszczenia powierzchni ze stali szlachetnej konwencjonalnego środka do czyszczenia stali szlachetnej.

⚠ OSTROŻNIE!

Groźba uszkodzenia elementów składowych urządzenia i oparzenia pod działaniem gorącej pary wodnej.

Nie czyścić urządzenia myjkami parowymi!

- Zadbaj, aby do kratki wentylacyjnych i części elektrycznych nie przedostała się woda z czyszczenia.
- Wszystko wytrzeć dokładnie do sucha ściereczką.
- Nie dopuścić do uszkodzenia tabliczki znamionowej umieszczonej we wnętrzu urządzenia, nie usuwać tej tabliczki - zawiera ona ważne informacje dla obsługi serwisowej.

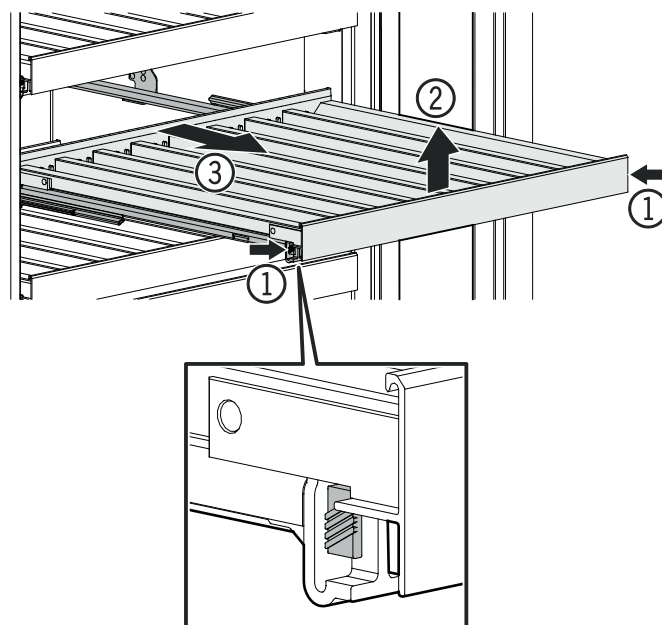
Jeśli urządzenie stoi przez dłuższy czas całkowicie opróżnione należy je wyłączyć, rozmrozić, oczyścić, osuszyć i zostawić drzwi urządzenia otwarte, aby zapobiec wytworzeniu się nalotów pleśniowych.

Wymywanie i ponowne wkładanie drewnianych półek

Drewniane półki można wyjąć dla ułatwienia czyszczenia wnętrza urządzenia.

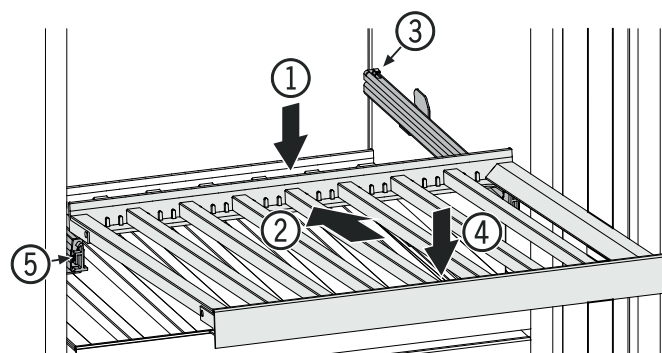
Wymywanie drewnianej półki

Wyciągnąć drewnianą półkę, delikatnie wcisnąć po bokach (1), unieść w górę (2) i wyciągnąć do przodu (3).



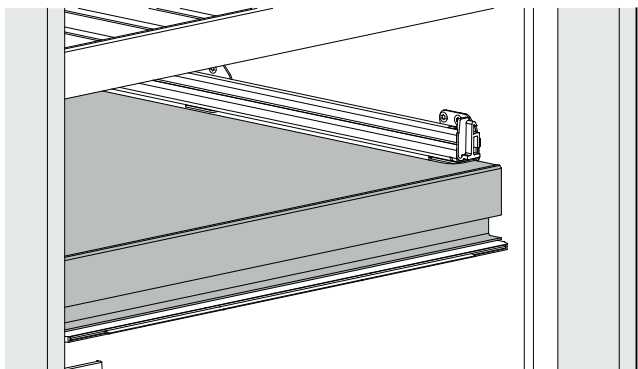
Wkładanie drewnianej półki

Należy drewnianą półkę z tyłu (1), przesunąć ją do tyłu na szynach (2), zaczepić na końcu (3) i nacisnąć w dół (4), aż drewniana półka zaskoczy w szynach (5).

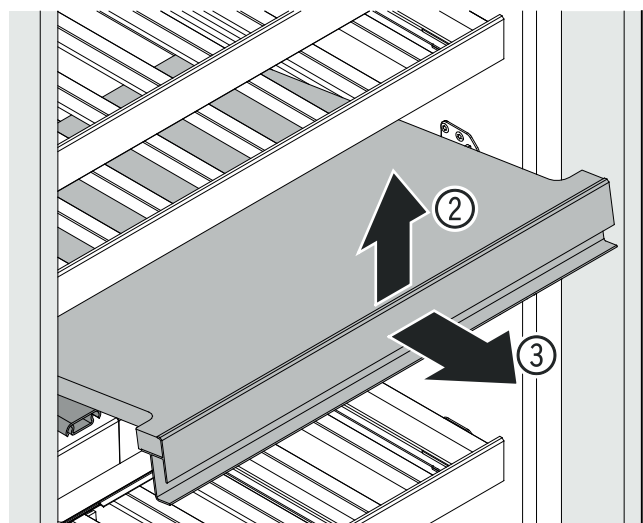
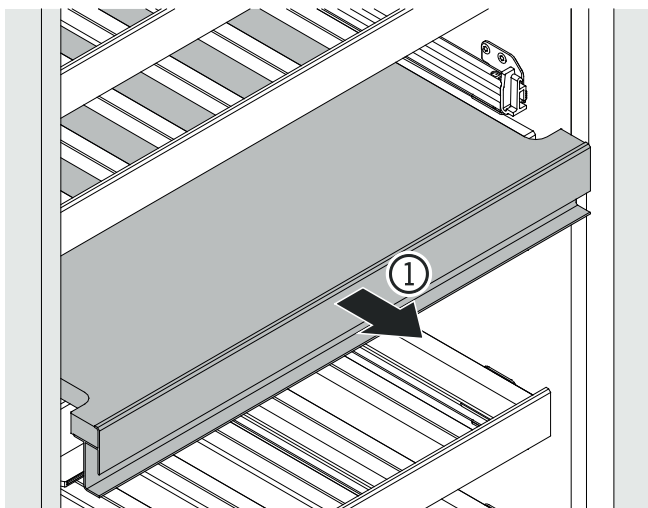


Wymywanie półki do serwowania

Aby wyjąć półkę do serwowania, najpierw usunąć drewnianą półkę nad półką do serwowania.

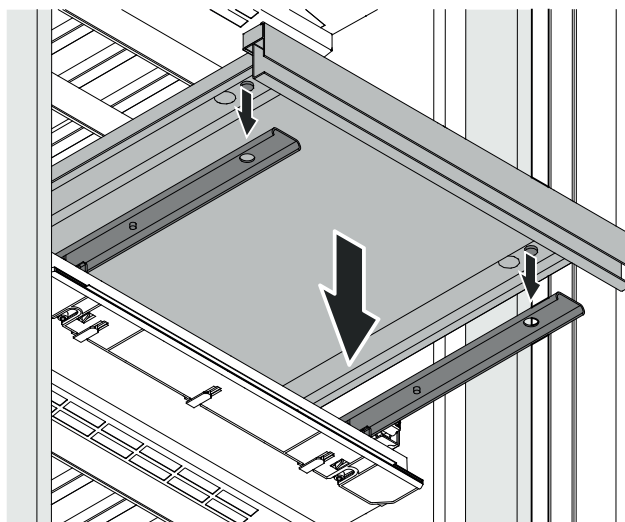


Lekko wyciągnąć półkę do serwowania (1), podnieść z przodu w górę (2), aby zwolnić połączenie magnetyczne, i wyciągnąć do przodu (3).

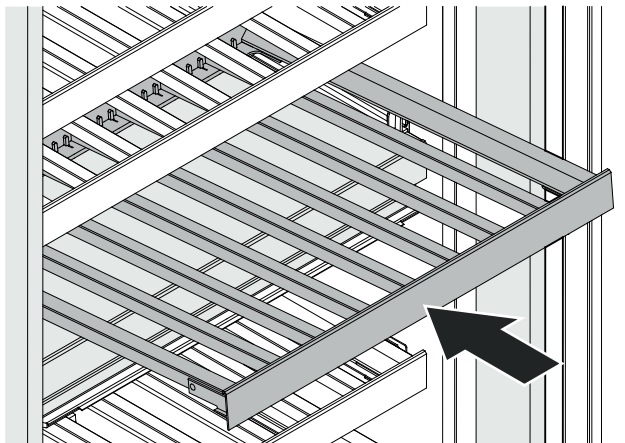


Wkładanie półki do serwowania

Umieścić półkę do serwowania na szynach. W celu dokładnego ustawienia bolce na spodzie półki do serwowania muszą zaskoczyć w szynach.

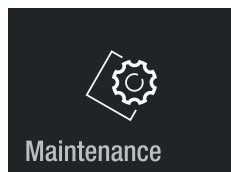


Włożyć drewnianą półkę nad półką do serwowania.

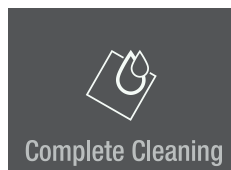


Menu konserwacji

Konserwację można przeprowadzać niezależnie od określonych regularnych interwałów. Menu konserwacji zawiera następujące kroki.



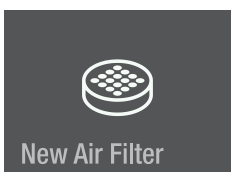
Całkowite czyszczenie
Do pełnej konserwacji urządzenia.



Please replace air filter.
Hold to reset timer.

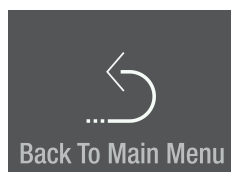
Clean vent grill in
the plinth of your
appliance.

Nowy filtr powietrza
Aby zresetować interwał konserwacji.



Please replace air filter.
Hold to reset timer.

Powrót do menu głównego.



Konserwacja

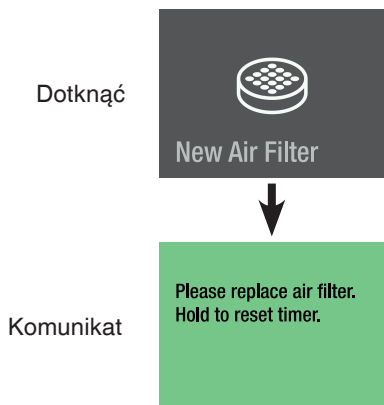
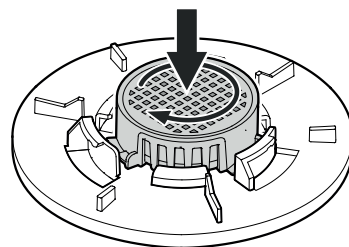
Nowy filtr powietrza

Dalsze dojrzewanie i rozwój wina postępują zależnie od warunków otoczenia.

Przy czym decydujący wpływ na konserwację wina ma jakość powietrza.

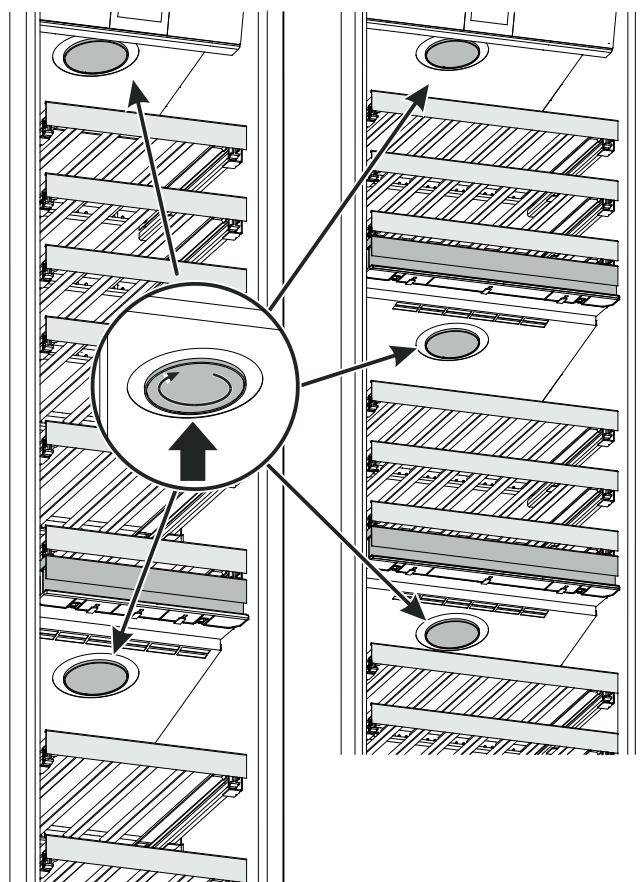
Należy go wymieniać przynajmniej w określonych odstępach interwału konserwacji.

Włożyć nowy filtr powietrza i obracać w kierunku zgodnym z ruchem wskazówek zegara do zaryglowania.



EWT9175/EWP..94..

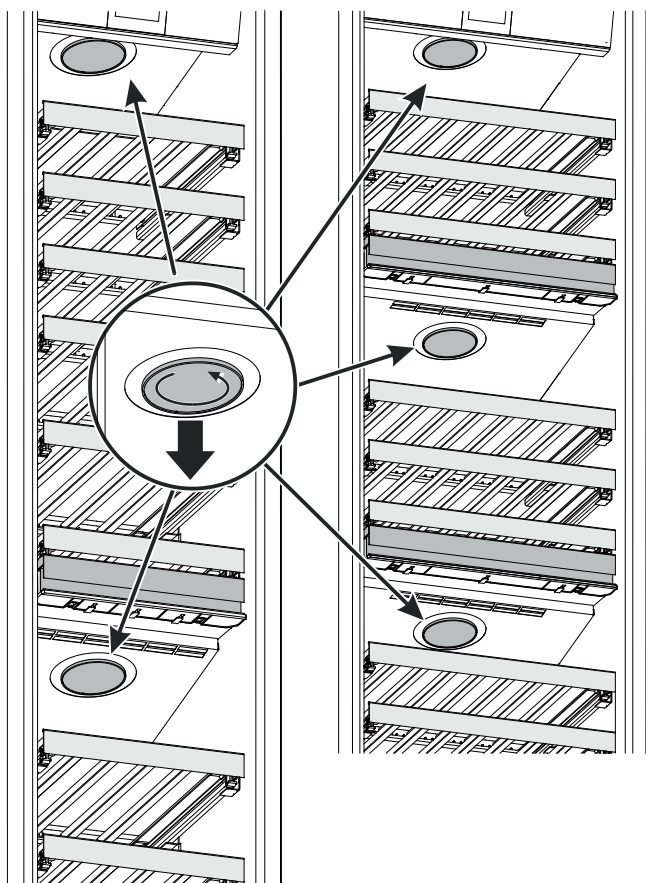
EWT9275/EWP..96..



Włożyć pokrywkę i obracać w kierunku zgodnym z ruchem wskazówek zegara do zaryglowania.

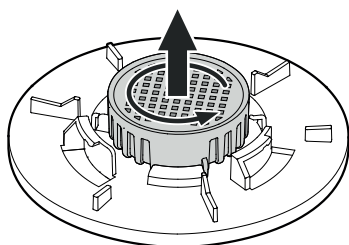
EWT9175/EWP..94..

EWT9275/EWP..96..



Obrócić pokrywkę w kierunku przeciwnym do ruchu wskazówek zegara i usunąć ją.

Obrócić filtr powietrza w kierunku przeciwnym do ruchu wskazówek zegara i wyjąć go.



Nacisnąć przez ok. 2 s

Interwał konserwacji wymiany filtra powietrza jest resetowany.

Please replace air filter.
Hold to reset timer.

Przesunąć dwa razy w lewo.

New Air Filter

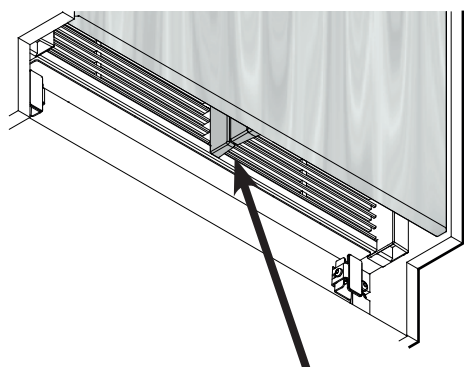
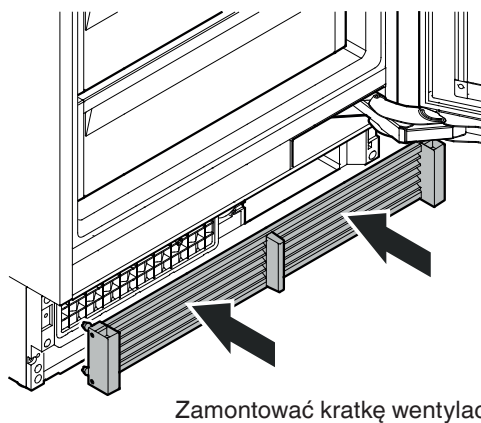
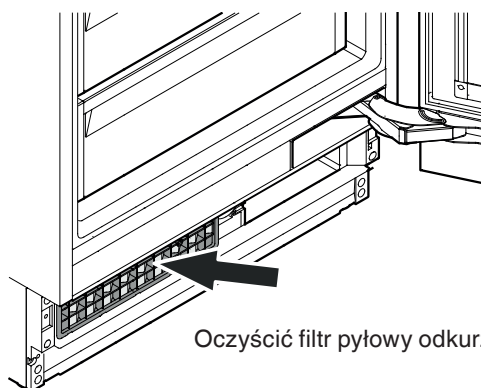
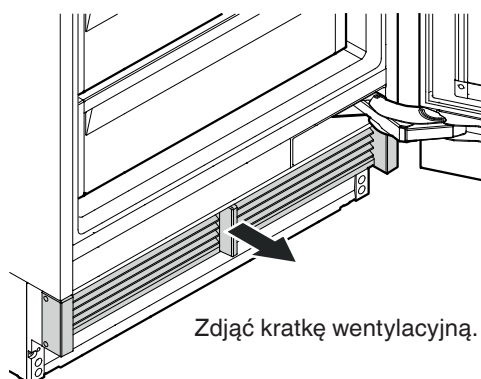
Dotknąć, aby wyjść z menu.

Back To Main Menu

Zamontować kratkę wentylacyjną.

Czyszczenie filtra pyłowego

Wyczyścić filtr pyłowy w obszarze podstawy przynajmniej w określonych interwałach konserwacji.



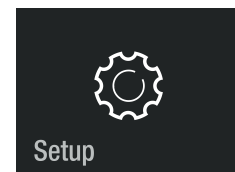
Sprawdzić, czy nie ma szczeliny między separatorem powietrza w urządzeniu, a separatorem powietrza w drzwiach.

WAŻNA WSKAZÓWKA

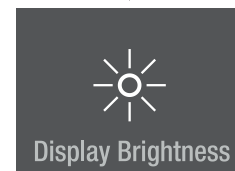
Jeśli kratka wentylacyjna zostanie zainstalowana nieprawidłowo, pojawi się szczelina.

Ręczna aktywacja funkcji rozmrażania
Zresetować do nastawień fabrycznych
DemoMode

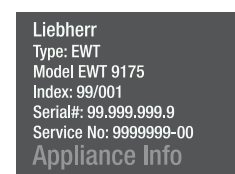
Dotknąć



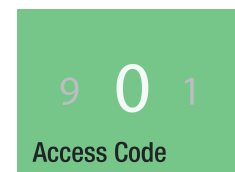
Przesunąć w prawo.



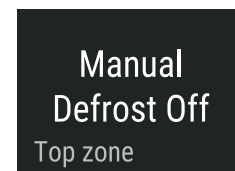
Nacisnąć przez ok. 2 s



Przesunąć w lewo lub w prawo.
Wprowadzić kod **151**.
W przypadku wprowadzenia nieprawidłowego kodu, wskaźnik powróci do informacji o urządzeniu.

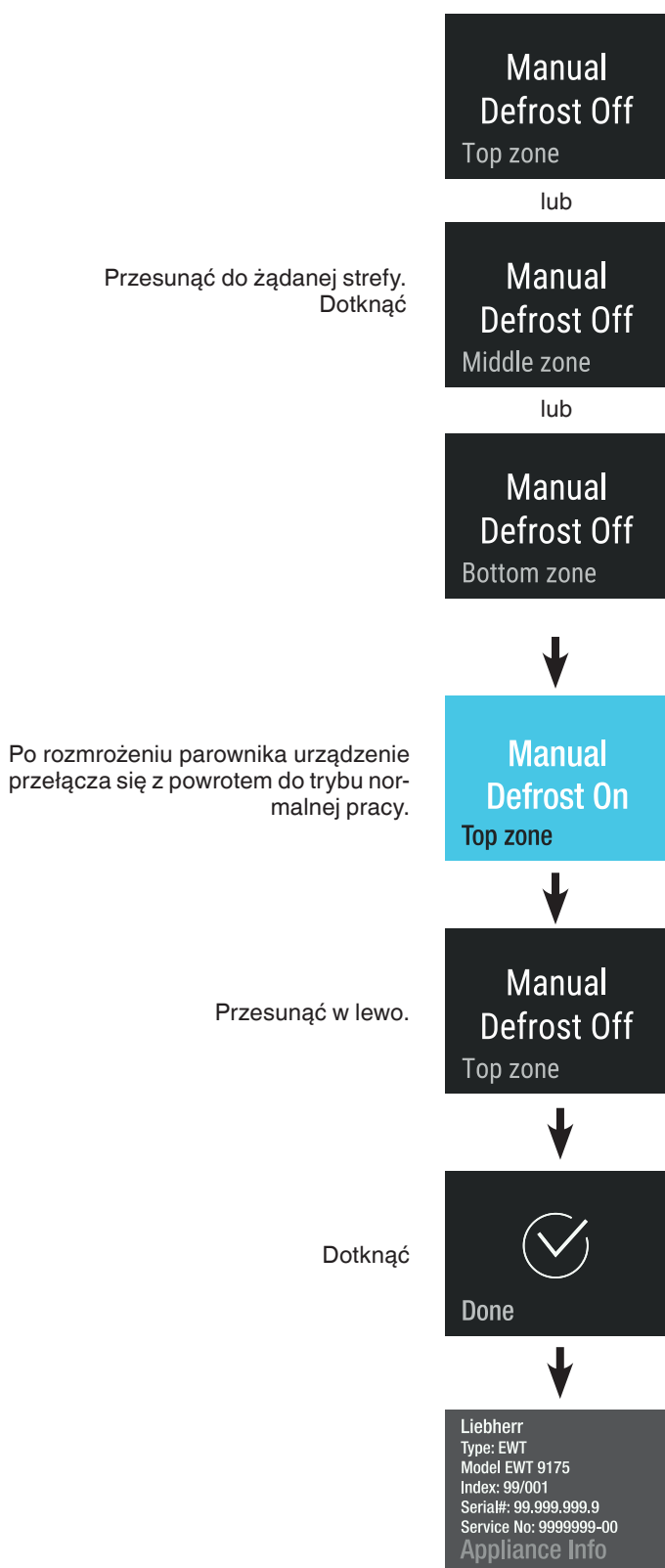


Nawigować po menu.



Ręczne rozmrażanie

Urządzenie ulega rozmrożeniu w sposób automatyczny. Funkcję rozmrażanie można aktywować ręcznie w aplikacjach serwisowych.



Reset

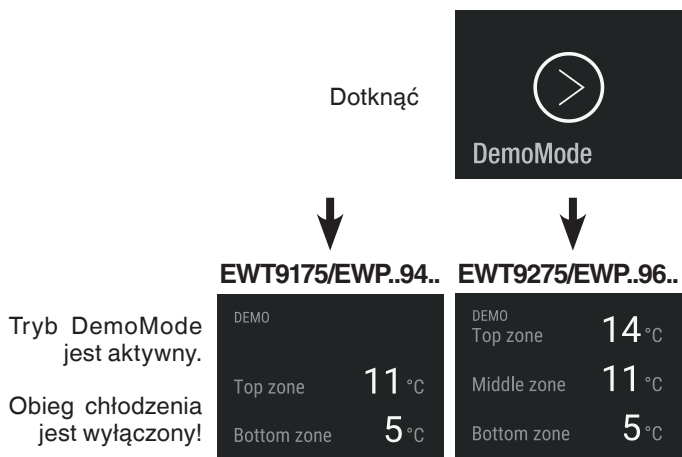
Dzięki tej funkcji sterowanie elektroniczne można zresetować do nastawień fabrycznych.



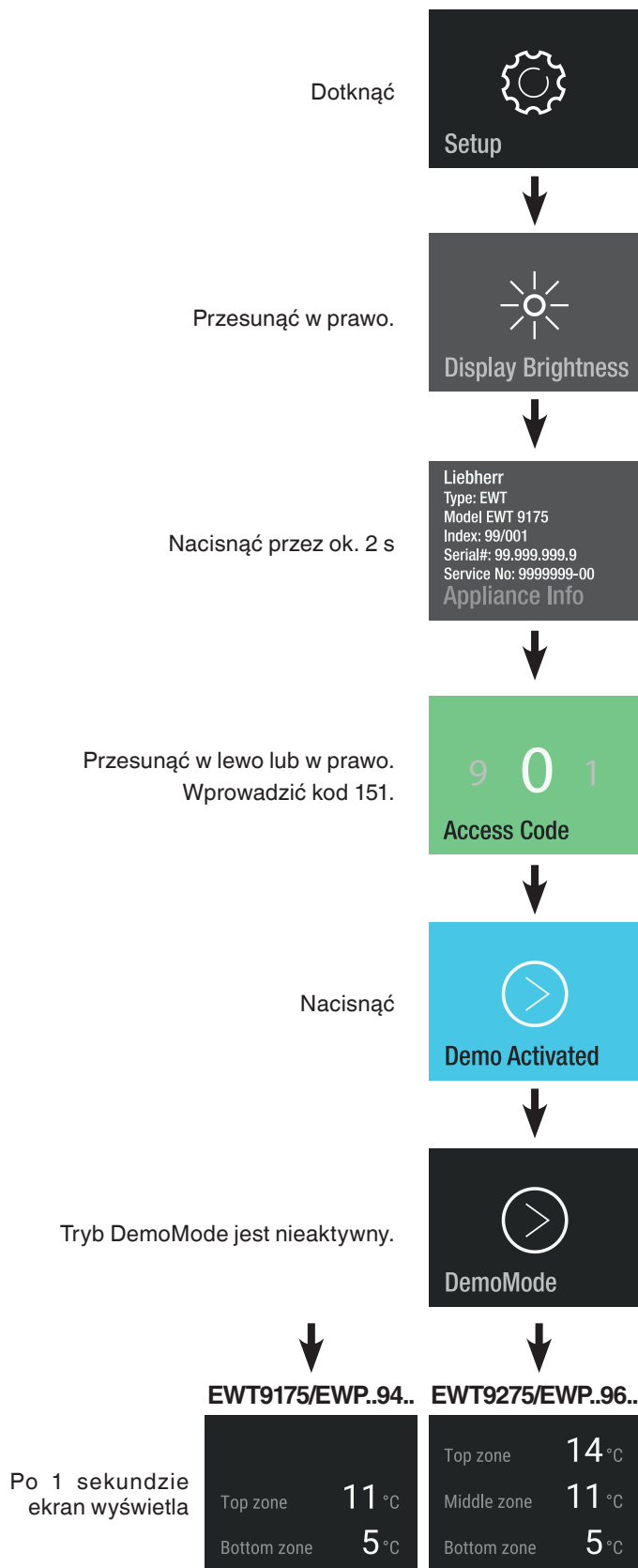
DemoMode

Tryb DemoMode można aktywować, aby zaprezentować urządzenie na targach lub w salach sprzedaży, jak podczas w trybie normalnej pracy.

Aktywacja trybu DemoMode



Dezaktywacja trybu DemoMode



Zakłócenia

Następujące zakłócenia można usunąć we własnym zakresie przez sprawdzenie możliwych przyczyn:

Urządzenie nie pracuje. Sprawdzić, czy

- urządzenie jest włączone,
- wtyczka jest prawidłowo umieszczona w gnieździe,
- bezpiecznik dla gniazda sieciowego jest w porządku.

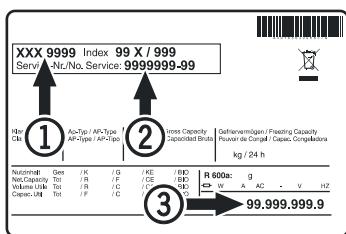
Odgłosy pracy są zbyt głośne. Sprawdzić, czy

- urządzenie stoi stabilnie na podłodze,
- znajdujące się obok meble lub przedmioty nie są wprawiane w wibrację przez pracujący agregat chłodniczy. Prosimy pamiętać, iż odgłosów przepływającej cieczy w obiegu chłodniczym nie można wyeliminować.

Temperatura nie jest wystarczająco niska. Sprawdzić

- nastawienie zgodnie z rozdziałem "Nastawienie temperatury". Czy ustawiona została prawidłowa wartość?
- czy włożony oddzielnie termometr wskazuje prawidłową wartość,
- czy odpowietrzanie działa prawidłowo,
- czy miejsce ustawienia urządzenia nie znajduje się zbyt blisko innego źródła ciepła?

Jeżeli zakłócenie w pracy urządzenia nie zostało wywołane żadną z powyższych przyczyn i nie są Państwo w stanie samodzielnie go usunąć, prosimy zwrócić się do najbliższej placówki serwisu technicznego. Prosimy o podanie następujących danych z tabliczki znamionowej urządzenia: oznaczenie typu (1), numer serwisowy (2) i numer urządzenia (3).



Rozmieszczenie tabliczki znamionowej wskazano w rozdziale **Opis urządzenia**.

Czasowe wyłączenie urządzenia

W sytuacji, gdy konieczne stanie się wyłączenie urządzenia na dłuższy okres czasu należy: wyjąć wtyczkę z gniazda sieciowego lub wykręcić/wyłączyć bezpiecznik obwodu gniazda sieciowego, do którego podłączone jest urządzenie.

Urządzenie wyczyścić i pozostawić z otwartymi drzwiami, aby zapobiec w ten sposób tworzeniu się nieprzyjemnych zapachów.

Urządzenie jest zgodne z odnośnymi przepisami bezpieczeństwa oraz z Dyrektywami UE 2014/35/UE, 2014/30/UE, 2009/125/WG i 2011/65/UE.



Liebherr Hausgeräte Lienz GmbH

Dr.-Hans-Liebherr-Strasse 1

A-9900 Lienz

Österreich

www.liebherr.com
