



Инструкции за
употреба

Quality, Design and Innovation



home.liebherr.com/fridge-manuals






LIEBHERR

Содржина

1	Краток преглед на уредот.....	3
1.1	Испорачана опрема.....	3
1.2	Преглед на уредот и опремата.....	3
1.3	Специјална опрема.....	3
1.4	Намена на уредот.....	3
1.5	Бучава на уредот.....	4
1.6	Сообразност.....	4
1.7	SVHC-материјали според регулативата REACH..	5
2	Општи безбедносни инструкции.....	5
3	Функционалност на екранот Touch.....	6
3.1	Навигација и објаснување на символите.....	6
3.2	Менија.....	7
3.3	Режим на мирување.....	8
4	Пуштање во употреба.....	8
4.1	Услови за инсталација.....	8
4.2	Димензии на уредот.....	8
4.3	Пренесување на уредот.....	9
4.4	Отпакување на уредот.....	9
4.5	Отстранете го осигурувачот за транспорт.....	9
4.6	Монтирање на рачката на вратата.....	9
4.7	Монтирање на осигурувачот против навалување.....	9
4.8	Инсталирање на уредот.....	10
4.9	Порамнување на уредот.....	11
4.10	Инсталирање повеќе уреди.....	11
4.11	После монтирањето.....	11
4.12	Фрлање на пакувањето.....	11
4.13	Изберете страна за отворање на вратата.....	11
4.14	Порамнување на вратата.....	18
4.15	Приклучување на уредот.....	19
4.16	Вклучување на уредот (прва употреба).....	19
5	Складирање.....	20
5.1	Инструкции за складирање.....	20
6	Ракување.....	20
6.1	Функции на уредот.....	20
6.1.1	Забелешки за функциите на уредот.....	20
6.1.2	Вклучување и исклучување на уредот.....	20
6.1.3	Температура.....	21
6.1.4	Запис на температурата.....	21
6.1.5	Заштита на пристапот кон менито за поставки ..	21
6.1.6	Код за пристап.....	22
6.1.7	Потсетување за интервал за одржување.....	23
6.1.8	Јазик.....	24
6.1.9	Единица мерка за температура.....	24
6.1.10	Осветленост на екранот.....	24
6.1.11	Alarm Sound.....	24
6.1.12	Key Sound.....	25
6.1.13	WLAN-врска.....	25
6.1.14	LAN-врска.....	26
6.1.15	Информации за уредот.....	27
6.1.16	Работни часови.....	27
6.1.17	Софтвер.....	27
6.1.18	Одмрзување.....	28
6.1.19	Калибрација на сензорот.....	28
6.1.20	Аларм за температура.....	29
6.1.21	Аларм за врата.....	30
6.1.22	Симулација на аларм.....	30
6.1.23	Проследување на алармот.....	31
6.1.24	Демо-режим.....	32
6.1.25	Ресетирање до фабрички поставки.....	32
6.2	Известувања.....	32
6.2.1	Предупредувања.....	32
6.2.2	Потсетници.....	35
7	Опрема.....	36
7.1	Безбедносна брава.....	36
7.2	Сензори.....	36
7.3	Приклучоци.....	36

8	Одржување.....	37
8.1	План за одржување.....	37
8.2	Одмрзување на уредот.....	38
8.3	Чистење на уредот.....	38
9	Помош за корисници.....	39
9.1	Технички податоци.....	39
9.2	Техничка пречка.....	40
9.3	Корисничка служба.....	41
9.4	Табличка со податоци.....	41
10	Отстранување од употреба.....	41
11	Фрлање.....	41
11.1	Подготовка на уредот за фрлање.....	41
11.2	Соодветно фрлање на уредот.....	41
12	Дополнителни информации.....	42
13	Краток прирачник за секојдневна употреба.....	43

Произведувачот постојано работи на понатамошно развивање на сите типови и модели. Затоа ве молиме за разбирање дека мораме да го задржиме правото на измена на формата, опремата и технологијата.

Симбол	Објаснување
	<p>Прочитајте го прирачникот</p> <p>За да ги запознаете сите предности на новиот уред, внимателно прочитајте ги инструкциите во овој прирачник.</p>
	<p>Дополнителни информации на интернет</p> <p>Дигиталниот прирачник со целосни информации и дополнителни јазици можете да го најдете на интернет преку QR-кодот на предната страна од прирачникот или со внесување на сервисниот број на home.liebherr.com/fridge-manuals.</p> <p>Сервисниот број се наоѓа на табличката со податоци:</p>  <p>Фиг. Пример за приказ</p>
	<p>Проверка на уредот</p> <p>Проверете дали има оштетување при транспортот на сите делови. Ако имате рекламација, обратете се до дистрибутерот или корисничката служба.</p>
	<p>Разлики</p> <p>Прирачникот важи за повеќе модели, па затоа може да постојат некои разлики. Деловите, што се однесуваат на определени уреди, се означени со ѕвездичка (*).</p>
	<p>Инструкции и резултати од ракувањето</p> <p>Инструкциите за ракување се означени со ►. Резултатите од ракувањето се означени со ▷.</p>
	<p>Видеа</p> <p>На YouTube-каналот на Liebherr-Hausgeräte се поставени видеа за уредите.</p>

Овој прирачник за употреба важи за:

- SRFfg 3501

- SRFfg 4001
- SRFfg 5501

1 Краток преглед на уредот

1.1 Испорачана опрема

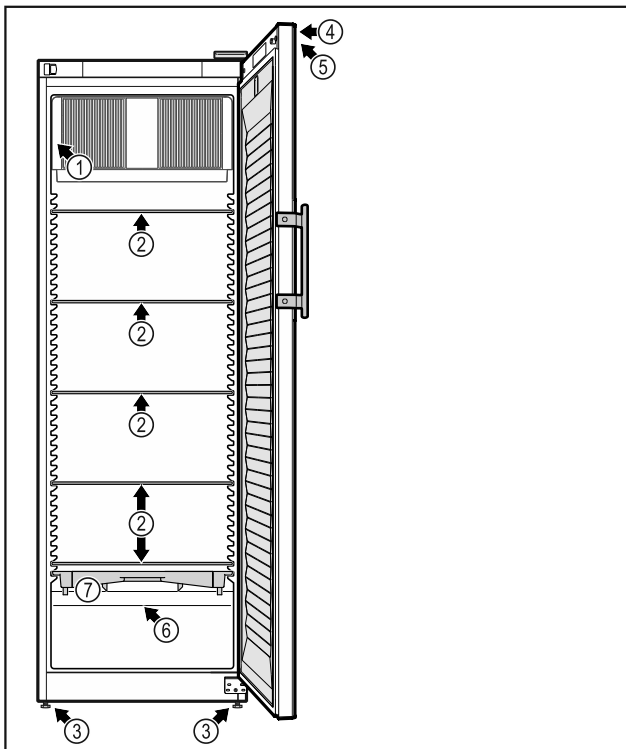
Проверете дали има оштетување при транспортот на сите делови. Ако имате рекламација, обратете се до дистрибутерот или корисничката служба. (погледни 9.3 Корисничка служба)

Следните делови се содржати во испораката:

- Самостоен уред
- Опрема *
- Монтажен материјал *
- Прирачник за употреба
- Сервисна брошура
- Сертификат за квалитет *
- Кабел за струја
- Рачка со завртки и Torx-клуч
- Комплет за монтирање на сид

1.2 Преглед на уредот и опремата

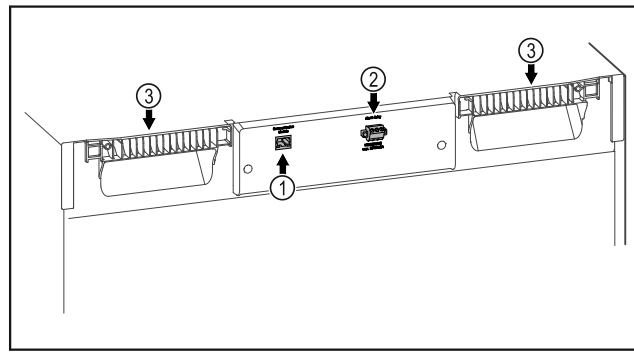
SRFfg 3501
SRFfg 4001
SRFfg 5501



Фиг. 1 Пример за приказ

Опрема

- | | |
|--------------------------|--|
| (1) Табличка со податоци | (5) Контролни елементи и приказ на температурата |
| (2) Стаклена плоча | (6) Сензор за безбедносен термостат |
| (3) Ногарки | (7) Сад за кондензирана вода |
| (4) Брава | |



Фиг. 2 Пример за приказ на задната страна

Опрема

- | | |
|-------------------------------|---------------------|
| (1) LAN/WLAN-приклучок * | (3) Рачка за носење |
| (2) Излез за аларм, без напон | |

1.3 Специјална опрема

Забелешка

Дополнителната опрема можете да ја набавите од корисничката служба (погледни 9.3 Корисничка служба) и од продавницата Liebherr-Hausgeräte на home.liebherr.com/shop/de/deu/zubehor.html.

SmartModule

Уредот може да биде опремен со SmartModule.

Станува збор за приклучоци за WLAN / LAN за поврзување на уредот со надворешен систем за документација и аларм, како на пр. Liebherr SmartMonitoring.

Опцијата Liebherr SmartMonitoring Dashboard не е достапна во сите земји. Скенирајте го QR-кодот и внесете го вашиот модел (погледни 6.1.13 WLAN-врска) за да проверите дали е достапна опцијата.

Поставување фиоки

При поставување систем со фиоки во ладилниците и замрзнувачите на Liebherr, коишто се користат за складирање материјали што се чувствителни на температура, како на пример, медицински и други производи за ладење, коишто подлежат на специјални стандарди, потребна е да се квалификува температурата. Поставување на фиоките во ладилниците/замрзнувачите на Liebherr може да доведе до уништување или оштетување на производите. Затоа поставување мора да го изврши овластен сервисер на произведувачот на ладилници/замрзнувачи.

1.4 Намена на уредот

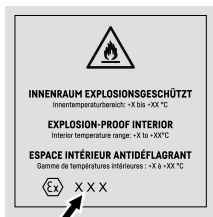
Соодветна употреба

Овој лабораториски фрижидер, со внатрешен простор во кој нема запаливи материјали, служи за професионално складирање лесно запаливи производи во затворени садови при температури помеѓу 3 °C и 16 °C.

Заштита од експлозија на внатрешниот простор

Краток преглед на уредот

Соодветните вредности за вашиот уред се отпечатени на ознаката на вратата од уредот.



Фиг. 3 Категорија на заштита: **II 3/-G Ex ec IIC T6 Gc/-**

Внатрешниот простор се смета за опасност од експлозија според 2014/34/EU (регулатива ATEX).

Следните материји можете да ги складираате во соодветни и цврсто затворени садови:

- Примероци за истражување
- Реагенси
- Лабораториски инвентар
- Хемикалии како етанол, ацетон, изопропанол итн.

Внимавајте на следните инструкции за складирање:

- Внимавајте на соодветната зона, групата на експлозија и температурната класа на материите што треба да се складираат.
- Внимавајте температурата на samozapaluvanje. Температурата на samozapaluvanje кај материите што треба да се складираат мора да ја надминува температурната класа T6 (> 85 °C).
- Условите за складирање на производите можете да ги преземете од соодветниот лист со безбедносни податоци.
- Внимавајте на максималните количини за складирање.
- Внимавајте на важечките регулативи ако сакате да складираате различни материји заедно.
- Ако не сте сигурни, обратете се до експерти за безбедност или до доставувачите за да дознаете дали соодветниот материјал е соодветен за складирање.
- Внимавајте на локалните и специфичните регулативи и услови за да се загарантира безбедност на персоналот и установата.

За складирање материји што се чувствителни на температура треба да се применува независен алармен систем за постојано надгледување. Овој алармен систем мора да биде поставен на тој начин што одговорно лице ќе може да ја

регистрира секоја состојба на алармот за да може да се преземат соодветни мерки.

Погрешна употреба што може да се предвиди

Не користете го уредот за следните намени:

- Складирање и ладење:
 - хемиски нестабилни супстанции
 - крв, плазма или други телесни течности што служат за инфузија, примена или вбригување во човечкото тело.
- Примена на места со опасност од експлозија.
- Примена на отворен простор или на места каде има влага и се прска со вода.

Несоодветна употреба на уредот предизвикува оштетување или уништување на складираната роба.

Климатски класи

Соодветната климатската класа за вашиот производ е назначена на табличката со податоци.

Фиг. 4 Табличка со податоци

(X) Оваа климатска класа означува при кои услови може безбедно да се користи уредот.

Климатска класа (X)	макс. амбиентална температура	макс. рел. влажност на воздухот
7	35 °C	75 %

Забелешка

Минималната дозволена амбиентална температура на местото на поставување е 10 °C.

При маргинални услови, на стаклената врата и на страничните сидови може да се создаде малку кондензација.

1.5 Бучава на уредот

Нивото на звучниот притисок, оценет со A, изнесува 70 dB(A) додека работи уредот (акустична моќност рел. 1 pW).

1.6 Сообразност

Извршена е проверка на водот на разладното средство.

Уредот ги задоволува важечките безбедносни прописи и регулативите на ЕУ 2014/35/ЕУ, 2014/30/ЕУ, 2014/34/ЕУ и 2011/65/ЕУ.

Целиот текст на изјавата за сообразност со ЕУ е достапна на веб-адресата: www.liebherr.com

1.7 SVHC-материјали според регулативата REACH

На следниот линк можете да проверите дали вашиот уред ги содржи SVHC-материјалите според регулативата REACH: home.liebherr.com/de/deu/de/liebherr-erleben/nachhaltigkeit/umwelt/scip/scip.html

2 Општи безбедносни инструкции

Внимателно чувајте го прирачникот за употреба за да може да ви биде достапен во секое време.

Кога ќе го дадете уредот на следниот корисник, со него дадете го и прирачникот за употреба.

Внимателно прочитајте го прирачникот пред употреба за да можете правилно да го користите уредот. Следете ги упатствата, безбедносните инструкции и предупредувањата во него. Тие се важни за безбедно и беспрекорно инсталирање и употреба.

Опасности за корисникот:

- Овој уред смеат да го користат само стручни лица и лаборанти кои се соодветно обучени и кои се запознаени со сите безбедносни мерки за работа во лабораторија. Деца и лица со намалени физички способности со помало искуство и знаење не смеат да го користат овој уред.
- Штекерот за струја мора да биде лесно достапен за да може веднаш да се исклучи уредот од струја при итни случаи. Мора да се наоѓа настрана од задниот дел на уредот.
- Кога го исклучувате уредот од струја, фатете го приклучокот. Не влечете го кабелот.
- Во случај на дефект, извлекете го приклучокот од струја или исклучете го осигурувачот.
- **ПРЕДУПРЕДУВАЊЕ:** Не оштетувајте го кабелот за струја. Не користете го уредот со неисправен кабел за струја.
- **ПРЕДУПРЕДУВАЊЕ:** Штекери со повеќе приклучоци/терминали и други електронски уреди (како на пр.,

халогенски трансформатори) не смее да се постават и користат на задната страна од уредот.

- **ПРЕДУПРЕДУВАЊЕ:** Не затворајте ги отворите за вентилација од куќиштето на уредот или од вграденото куќиште.
- **ПРЕДУПРЕДУВАЊЕ:** Наслаги прав на перките од вентилаторот! Опасност од создавање електрицитет поради триење! Не ставајте предмети со прав во уредот. Исчистете ги отворите за воздух на вентилаторот еднаш месечно со правосмукалка.
- Поправките и интервенциите на уредот може да ги изведува само корисничката служба или од соодветно обучен персонал.
- Монтирајте, приклучете и фрлете го уредот според инструкциите во прирачникот.

Опасност од пожар:

- Разладното средство (податоци на соодветната табличка) е еколошко, но запаливо. Истеченото разладно средство може да се запали.
 - **ПРЕДУПРЕДУВАЊЕ:** Не оштетувајте го водот за разладно средство.
 - Не поставувајте извори на запалување во внатрешниот простор на уредот.
 - **ПРЕДУПРЕДУВАЊЕ:** Не користете електрични уреди во ладилникот коишто не се препорачани од страна на произведувачот.
 - Ако истече разладно средство: Не поставувајте отворен оган или извори на запалување во близина на местото каде што истекува. Добро проветрете ја просторијата. Известете ја корисничката служба.
- Не користете го уредот во близина на експлозивни гасови.
- Не чувајте и не поставувајте бензин или други запаливи гасови и течности во близина на уредот.
- Запалените свеќи, сијалиците и другите предмети со отворен пламен чувајте ги подалеку за да не го запалат уредот.

Опасност од паѓање и навалување:

- **ПРЕДУПРЕДУВАЊЕ:** За да спречите опасност поради нестабилност на уредот, мора да го зацврстите според инструкциите.
- Не користете ги држачите, фиоките, вратите итн. за качување или потпирање.

Функционалност на екранот Touch

Опасност од смрзнатини, отрпнатост и болки:

- Избегнувајте подолг контакт со ладни површини или ладни/замрзнати производи или преземете заштитни мерки, на пр., носете ракавици.

Опасност од повреди и оштетување:

- **ПРЕДУПРЕДУВАЊЕ:** За забрзување на процесот на одмрзнување не користете механички уреди или специјални средства поинакви од оние што ги препорачува производителот.
- **ПРЕДУПРЕДУВАЊЕ:** Опасност од повреда поради електричен удар! Под капакот се наоѓаат делови што спроведуваат струја.
- **ВНИМАНИЕ:** Уредот смее да се користи само со оригинална опрема од производителот или со овластена опрема од други производител. Корисникот сам го сноси ризикот при употреба на неовластена опрема.

Опасност од гмечење:

- Не фаќајте ги шарките при отворање и затворање на вратата. Може да си ги згмечите прстите.

Квалификација на стручен персонал:

Уредот смее да го инсталира, проверува, одржува и користи само стручен персонал што е запознаен со монтажата, пуштањето во употреба и управувањето со овој уред.

Стручен персонал се лица коишто со своето стручно образование, знаење и искуство, како и со познавањето на соодветните норми, можат да ги проценат и извршат зададените работи и кои се запознаени со можните опасности. Мораат да имаат образование, знаење и овластување за работа со уредот.

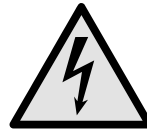
Симболи на уредот:



Симболот може да се наоѓа на компресорот. Се однесува на маслото во компресорот и предупредува за следната опасност: **Може да предизвика смрт ако се проголта или навлезе во дишните патишта.** Оваа забелешка важи само за рециклирање. При нормален режим не постои никаква опасност.



ПРЕДУПРЕДУВАЊЕ: Опасност од пожар / запаливи материи. Симболот се наоѓа на компресорот и означува опасност од запаливи материи. Не отстранувајте ја ознаката.



Симболот се наоѓа на задната страна од уредот, кај релејот за алармот и предупредува за следната опасност: **Електричен удар!** Дури и кога уредот е исклучен од струја, во него може да постои напон. Не отстранувајте ја ознаката.



Оваа или слична ознака се наоѓа на задната страна од уредот. Посочува дека во вратата и/или куќиштето се наоѓаат вакуумски изолирани панели (VIP) или панели од перлит. Оваа забелешка важи само за рециклирање. Не отстранувајте ја ознаката.

Внимавајте на предупредувањата и останатите специфични инструкции во другите поглавја:


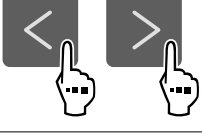



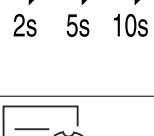


	ОПАСНОСТ	Означува непосредно опасна ситуација, којашто ако не се спречи, доведува до смрт или тешки телесни повреди.
	ПРЕДУПРЕДУВАЊЕ	Означува опасна ситуација, којашто ако не се спречи, може да доведе до смрт или тешки телесни повреди.
	ВНИМАТЕЛНО	Означува опасна ситуација, којашто ако не се спречи, доведува до лесни или тешки телесни повреди.
	ВНИМАНИЕ	Означува опасна ситуација, којашто ако не се спречи, може да предизвика материјална штета.
	Забелешка	Означува корисни забелешки и совети.

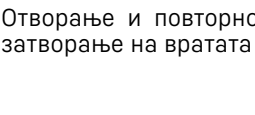
3 Функционалност на екранот Touch

Уредот можете да го користите преку екранот Touch. Со екранот Touch(понатаму именуван „екран“) можете да ги избирате функциите на уредот со допир. Ако не вршите никакво дејство на екранот 10 секунди, приказот се враќа на надреденото мени или директно на приказот за статус.

3.1 Навигација и објаснување на симболите

На сликите се користат разни симболи за навигација со екранот. Следната табела ги објаснува симболите.

Симбол	Опис
	Притиснете ја стрелката за напред: Еден чекор понатаму во менито.
	Притиснете ја стрелката за назад: Еден чекор назад во менито.
	Притиснете ја стрелката за назад 3 секунди: Се враќа од главното мени или од менито за поставки кон приказот за статус.
	Притиснете ја стрелката повеќепати еднопруго: Оди до посакуваната функција во менито.
	Притиснете го симболот за потврда: Активирање/деактивирање на функцијата. Отворете го подменито.
	Притиснете го симболот за потврда со симболот за назад: Враќа едно ниво од менито на назад.
	Стрелка со час: Трае повеќе од 10 секунди, додека се појави следниот приказ на екранот.
	Стрелка со внесено време: Зададеното време трае, додека се појави следниот приказ на екранот.
	Отворете го симболот „Мени за поставки“: Одете до менито за поставки и отворете го. По потреба: Одете до посакуваната функција во менито за поставки. (погледни 3.2.1 Отворање на менито за поставки)
	Отворете го симболот „Напредно мени“: Одете до напредното мени и отворете го. По потреба: Одете до посакуваната функција во напредното мени. (погледни 3.2.2 Отворање на напредното мени)
Нема дејство во рок од 10 секунди	Ако не вршите никакво дејство на екранот 10 секунди, приказот се враќа на нареденото мени или директно на приказот за статус.

Симбол	Опис
	Отворање и повторно затворање на вратата Ако ја отворите и веднаш ја затворите вратата, екранот се враќа директно на приказот за статус.

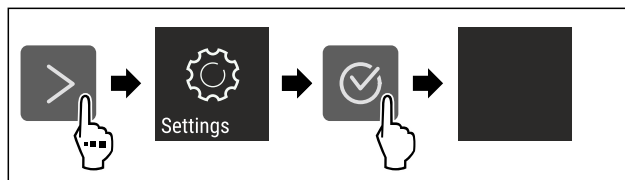
Забелешка: Сликите со екраните се претставени со англиски термини.

3.2 Менија

Функциите на уредот се распределени на повеќе менија.

Мени	Опис
Главно мени	Кога го вклучувате уредот, автоматски се отвора главното мени. Оттука можете да одите до најважните функции на уредот, до менито за поставки и до напредното мени.
 Мени за поставки	Менито за поставки содржи дополнителни функции за поставување на уредот. (погледни 3.2.1 Отворање на менито за поставки)
 Напредно мени	Напредното мени содржи специјални функции за поставување на уредот. Пристапот до напредното мени е заштитен со кодот 151 . (погледни 3.2.2 Отворање на напредното мени)

3.2.1 Отворање на менито за поставки

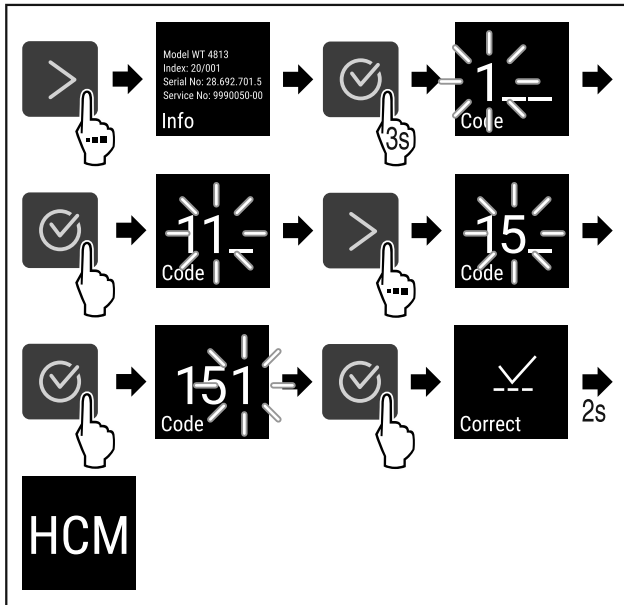


Фиг. 5 Пример за приказ

- ▶ Извршете ја постапката како што е наведено на сликата.
- ▷ Менито за поставки е отворено.
- ▶ По потреба: Одете до посакуваната функција.

Пуштање во употреба

3.2.2 Отворање на напредното мени



Фиг. 6 Пристап со кодот 151

- ▶ Извршете ја постапката како што е наведено на сликата.
- ▷ Напредното мени е отворено.
- ▶ По потреба: Одете до посакуваната функција.

3.3 Режим на мирување

Ако не го допрете екранот 1 минута, преминува во режим на мирување. Приказот се затемнува при режим на мирување.

3.3.1 Завршување на режимот на мирување

- ▶ Притиснете ги посакуваните копчиња за навигација.
- ▷ Режимот на мирување е завршен.

4 Пуштање во употреба

4.1 Услови за инсталација



ПРЕДУПРЕДУВАЊЕ

Опасност од пожар поради влага!

Ако се навлажнат деловите што спроведуваат струја или приклучокот за струја, може да дојде до краток спој.

- ▶ Уредот е дизајниран за употреба во затворени простории. Не користете го уредот на отворено или на влажни места и места каде што се прска со вода.

4.1.1 Место на инсталација



ПРЕДУПРЕДУВАЊЕ

Разладно средство и масло што истекуваат!

Оган. Разладното средство е еколошко, но запаливо. Маслото е запаливо. При поголема концентрација и во допир со надворешен извор на топлина, разладното средство и маслото што истекуваат може да се запалат.

- ▶ Не оштетувајте ги цревата за разладно средство и компресорот.

- Не поставувајте го уредот на директна сончева светлина, до шпорет, грејач или сл.

- Оптимално место за инсталирање е сува и добро проветрена просторија.
- Ако го поставите уредот во многу влажна просторија, на надворешната страна од уредот може да се појави кондензирана вода. Просторијата постојано треба да има добра вентилација.
- Што повеќе разладно средство има во уредот, толку поголема треба да биде просторијата во која се наоѓа уредот. Во премали простории, при истекување може да се создаде запалива смеса од гас и воздух. На 8 g разладно средство мора да има простор од најмалку 1 m³. Податоците за разладното средство се наоѓаат на табличката со податоци внатре во уредот.
- Подот мора да биде рамен.
- Местото на инсталација мора да ја поддржува тежината на уредот заедно со складираните производи. (погледни 9.1 Технички податоци)
- Забрането е да се применува на места со опасност од експлозија.

4.1.2 Електричен приклучок



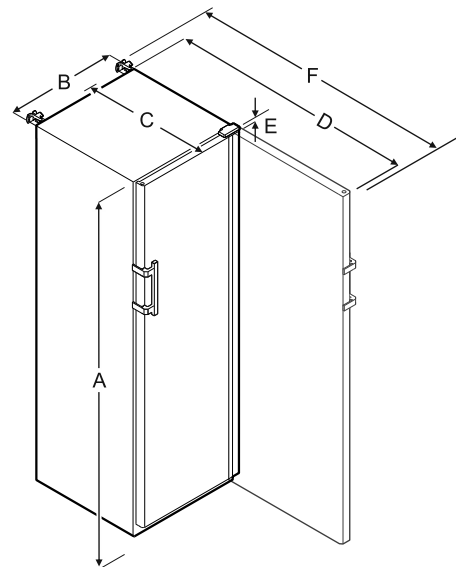
ПРЕДУПРЕДУВАЊЕ

Опасност поради несоодветно монтирање!

Ако кабелот за струја или приклучокот се допре со задната страна на уредот, вибрациите на уредот може да го оштетат кабелот за струја или приклучокот и да дојде до краток спој.

- ▶ Внимавајте да не прикештите електричен кабел под уредот кога го монтирате.
- ▶ Поставете го уредот на тој начин што нема да допира приклучок или кабел за струја.
- ▶ Не приклучувајте уреди на приклучоците на задната страна на уредот.
- ▶ Не поставувајте и не користете штекери со повеќе приклучоци или терминали и други електронски уреди (како на пр., халогенски трансформатори) на задната страна од уредот.

4.2 Димензии на уредот



Фиг. 7

	SRFfg 3501	SRFfg 4001
A	1684 mm	1884 mm
B	597 mm	597 mm

	SRFfg 3501	SRFfg 4001
C	664 mm	664 mm
D	1203 mm	1203 mm
E	23 mm	23 mm
F	1241 mm	1241 mm

SRFfg 5501	
A	1684 mm
B	747 mm
C	779 mm
D	1468 mm
E	23 mm
F	1506 mm

- A** = висина на уредот заедно со ногарките / тркалцата
B = ширина на уредот без рачка [дебелина на рачката = 45 mm]
C = дебелина на уредот без рачка [дебелина на рачката = 45 mm]
D = дебелина на уредот при отворена врата
E = висина на шарките
F = дебелина на уредот со рачка што стрчи и осигурувач против кипење

4.3 Пренесување на уредот



ПРЕДУПРЕДУВАЊЕ

- Опасност од повреди и оштетување поради навален уред!
 ► Внимавајте на нерамнини на подот и препреки при транспорт на уредот.

При пренесувањето на уредот внимавајте:

- Пренесувајте го уредот во исправена позиција.
- Уредот треба да го пренесуваат две лица.

При првата употреба:

- Пренесувајте го уредот спакуван.

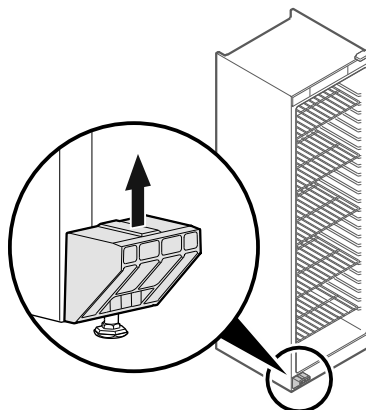
При пренесување на уредот после прва употреба (на пр. при преселување или чистење):

- Испразнете го уредот.
- Фиксирајте ја вратата за да не се отвори ненамерно.

4.4 Отпакување на уредот

- Проверете дали има оштетување при транспортот на уредот и пакувањето. Веднаш обратете се до доставувачот ако се сомневате на некакви оштетувања. Поврзете го уредот со струја.
- Отстранете ги сите материјали од задната страна или од страничните сидови на уредот, коишто може да пречат при поставување или на вентилацијата на уредот.

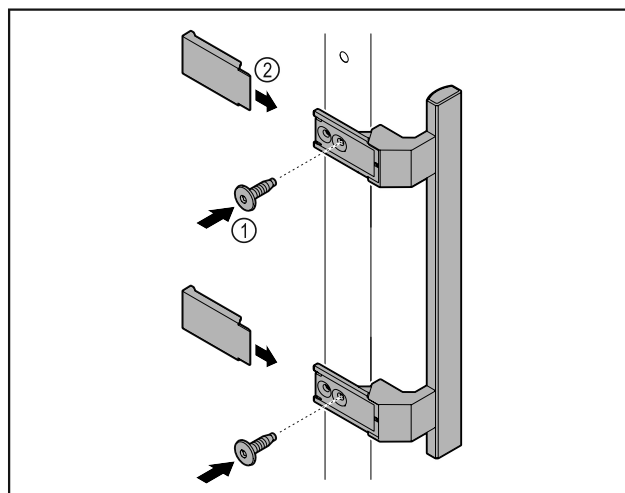
4.5 Отстранете го осигурувачот за транспорт



Фиг. 8

- Извлечете го осигурувачот за транспорт нагоре.
- ▷ Основниот држач останува на уредот.

4.6 Монтирање на рачката на вратата



Фиг. 9

- Ставете ја рачката од торбичката со приложените завртки Фиг. 9 (1) на вратата.
- Поставете го капакот Фиг. 9 (2).

4.7 Монтирање на осигурувачот против навалување

Алатка



Фиг. 10

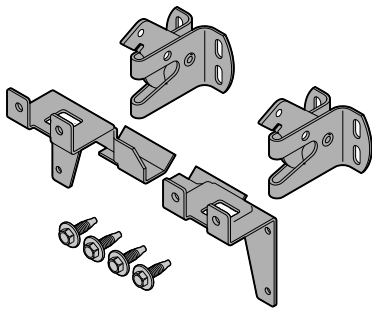


ПРЕДУПРЕДУВАЊЕ

- Опасност од повреди и оштетување поради навален уред!
 Опасност по живот и оштетување на уредот. Ако извадите целосно наполнета преграда, уредот може да се навали.
 ► Пред да го вклучите уредот: Монтирајте го осигурувачот против навалување, како што е опишано во прирачникот.

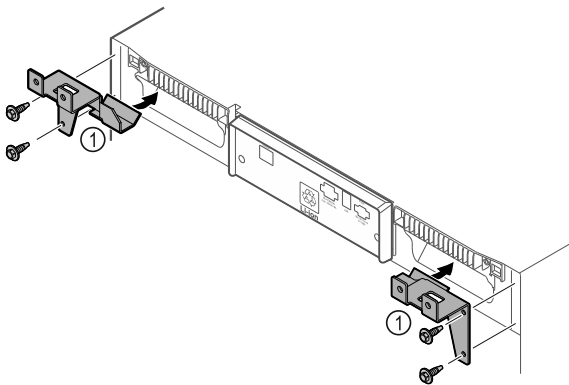
Пуштање во употреба

Фиксирајте го уредот за да не се навалува.



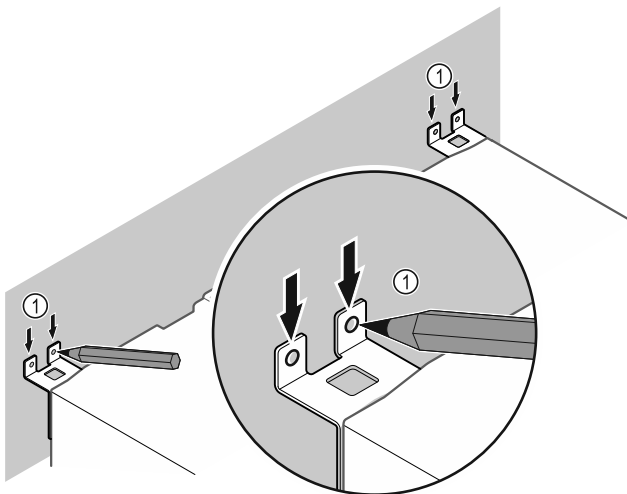
Фиг. 11

Осигурувачот против навалување е приложен со уредот. Се состои од два држачи, две безбедносни куки и четири саморезачки завртки (4 x 14).



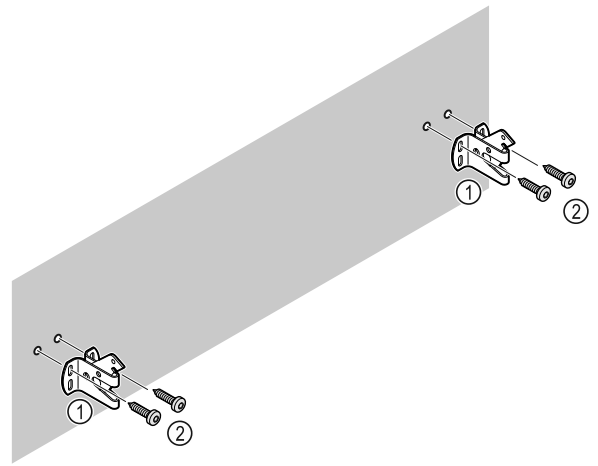
Фиг. 12

- ▶ Монтирајте ги држачите на уредот Фиг. 12 (1) со саморезачките завртки.
- ▶ Турнете го уредот со монтирани држачи кон сидот.



Фиг. 13

- ▶ Поставете ознаки на сидот Фиг. 13 (1).
- ▶ Отстранете го уредот.



Фиг. 14

Во зависност од составот на сидот (дрво, бетон) користете соодветен материјал за зацврстување (на пр., дрвен клин) на доволен број точки на сидот .

- ▶ Прицврстете ги безбедносните куки.

4.8 Инсталирање на уредот



ВНИМАТЕЛНО

Опасност од повреди и оштетување!

- ▶ Уредот треба да го монтираат 2 лица.



ВНИМАТЕЛНО

Опасност од повреди и оштетување!

Вратата може да удри на сидот и да се оштети. Кај стаклени врати, оштетеното стакло може да предизвика повреди!

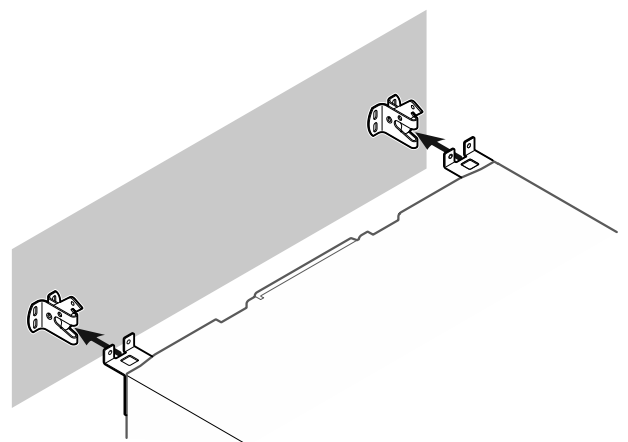
- ▶ Заштитете ја вратата од удирање во сидот. Поставете заштита на сидот, на пр., од платно.

- ▶ Приклучете ги сите потребни делови (на пример кабелот за струја) на задната страна од уредот и спроведете ги отстрана.

Забелешка

Кабелот може да се оштети!

- ▶ Внимавајте да не го притиснете кабелот при туркање наназад.



Фиг. 15

- ▶ Турнете го уредот кон сидот на тој начин што држачите ќе се вметнат на безбедносните куки.
- ▷ Сега уредот е заштитен од навалување.
- ▷ Може да се ослободи ако се склопат безбедносните куки.

4.9 Порамнување на уредот

ВНИМАНИЕ

Уредот е деформиран и вратата не се затвора.

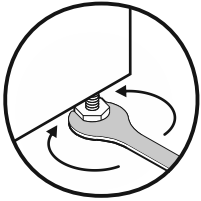
- ▶ Порамнете го уредот хоризонтално и вертикално.
- ▶ Нерамнините на подот порамнете ги со ногарките.



ПРЕДУПРЕДУВАЊЕ

Несоодветно поставување на висината на ногарките! Тешки и смртоносни повреди. Поради погрешно поставување на висината, долниот дел на ногарката може да се олабави и уредот да се навали.

- ▶ Не одвртувајте ја ногарката премногу.



Фиг. 16

Дигање на уредот:

- ▶ Заврете ја ногарката во насока на стрелките на часовникот.

Спуштање на уредот:

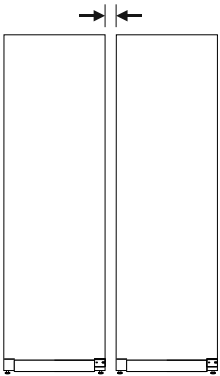
- ▶ Заврете ја ногарката во спротивна насока од стрелките на часовникот.

4.10 Инсталирање повеќе уреди

ВНИМАНИЕ

Опасност од оштетување поради кондензирана вода помеѓу страничните ѕидови!

- ▶ Не поставувајте го уредот директно до друг фрижидер.
- ▶ Поставете ги уредите на растојание од 3 cm.
- ▶ Поставувајте повеќе уреди едно до друго само до температури од 35 °C и влажност на воздухот од 65 %.
- ▶ При поголема влажност на воздухот, зголемете го растојанието помеѓу уредите.



Фиг. 17 Поставување Side-by-Side

Забелешка

Комплет за Side-by-Side може да се нарача како дополнителна опрема преку корисничката служба на Liebherr. (погледни 9.3 Корисничка служба)

4.11 После монтирањето

- ▶ Извлечете ја заштитната фолија. *
- ▶ Чистење на уредот. (погледни 8.3 Чистење на уредот)
- ▶ По потреба: дезинфицирајте го уредот.

- ▶ Чувајте ја сметката за да ги имате податоците за уредот и за дистрибутерот при сервисирање.

4.12 Фрлање на пакувањето



ПРЕДУПРЕДУВАЊЕ

Опасност од задушвање поради материјал за пакување и фолии!

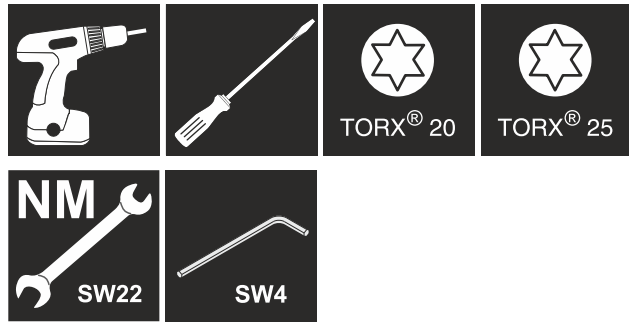
- ▶ Децата не смеат да си играат со материјалот за пакување.

Пакувањето е произведено од материјали за повторна употреба:

- брановит картон/картон
 - делови од пенест полистирол
 - фолии и вреќи од полиетилен
 - ленти од полипропилен
 - заковани дрвени рамки со подложка од полиетилен*
- ▶ Одведете го материјалот за пакување во официјален собираен центар.

4.13 Изберете страна за отворање на вратата

Алатка



ПРЕДУПРЕДУВАЊЕ

Опасност од повреда поради смена на страната на шарките на вратата од страна на необучени лица!

- ▶ Шарките на вратата смее да ги изменува само стручен персонал.



ПРЕДУПРЕДУВАЊЕ

Опасност од повреда и оштетување поради голема тежина на вратата!

- ▶ Извршете ја замената само ако можете да носите тежина од 25 kg.
- ▶ Замената мора да ја вршат две лица.

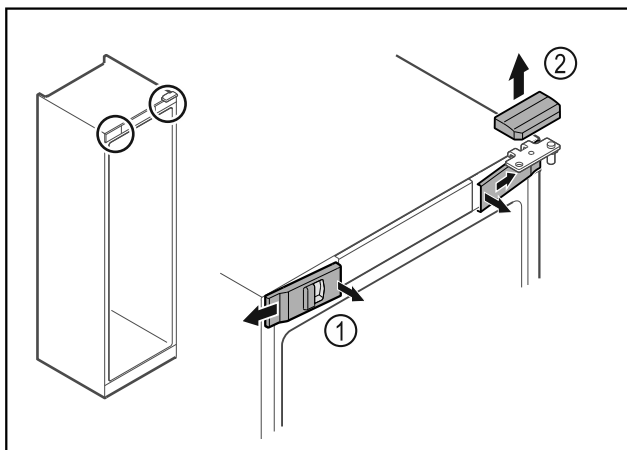
ВНИМАНИЕ

Делови што спроведуваат струја!
Оштетување на електричните делови.

- ▶ Извлечете го кабелот од струја, пред да се менува страната на шарките на вратата.

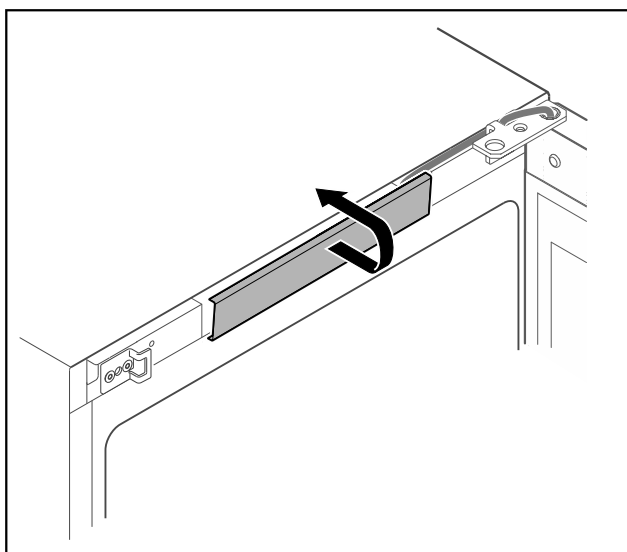
- ▶ Отворете ја вратата.

Пуштање во употреба



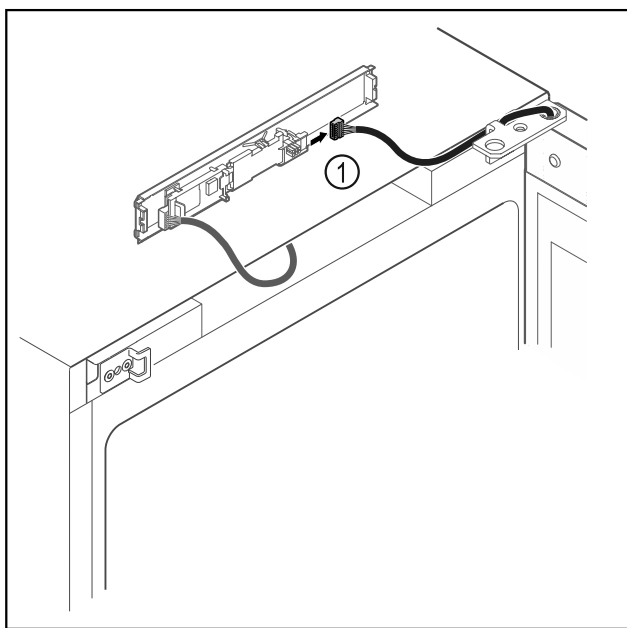
Фиг. 18

- ▶ Откачете ги предните капаці Фиг. 18 (1) од внатре и извадете ги странично.
- ▶ Извадете ги горните капаці Фиг. 18 (2) нагоре.



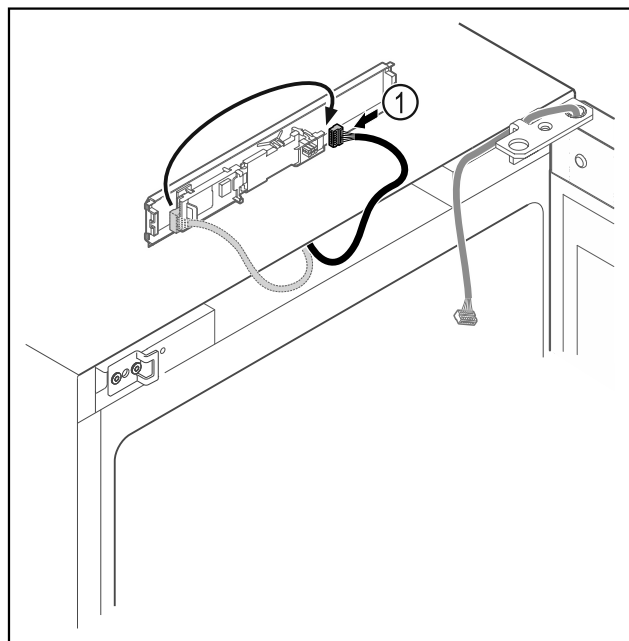
Фиг. 19

- ▶ Откачете ги и извадете ги средните капаці.



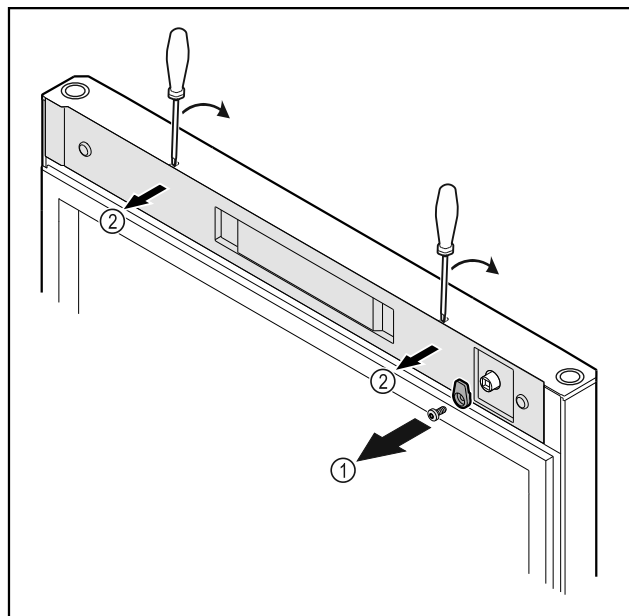
Фиг. 20

- ▶ Извадете го приклучокот Фиг. 20 (1) од платината.



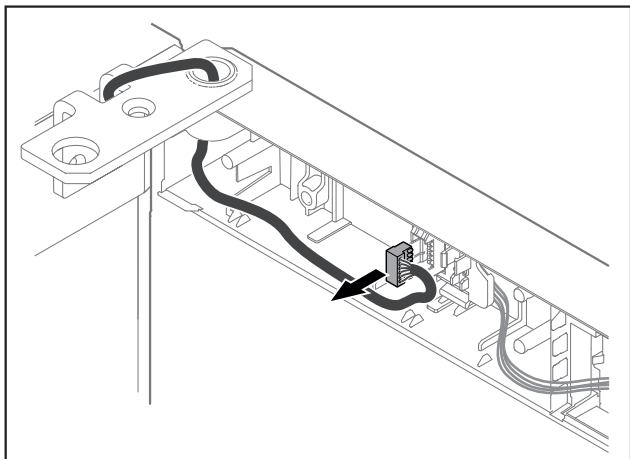
Фиг. 21

- ▶ Повторно вметнете го приклучокот Фиг. 21 (1) на платината.



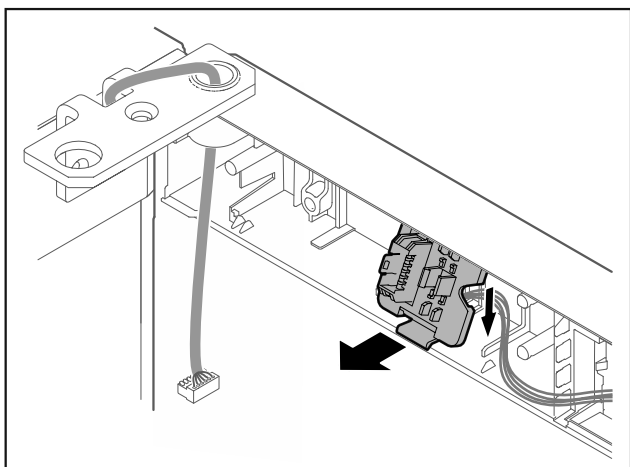
Фиг. 22

- ▶ Отшрафете ја куката Фиг. 22 (1).
- ▶ Откачете го капакот Фиг. 22 (2) со мал шрафцигер и извадете го.



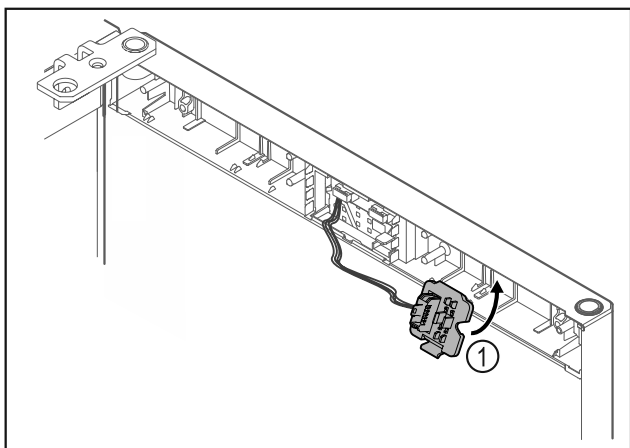
Фиг. 23

- ▶ Отстранете го приклучокот од држачот.



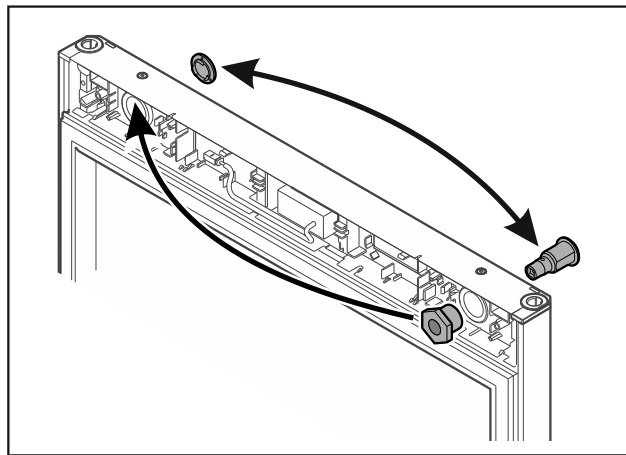
Фиг. 24 Позицијата за поставување на држачот за приклучок може да се заврти за 180°.

- ▶ Откачете го држачот за приклучокот.



Фиг. 25

- ▶ Држачот за приклучокот Фиг. 25 (1) вметнете го на спротивната страна.



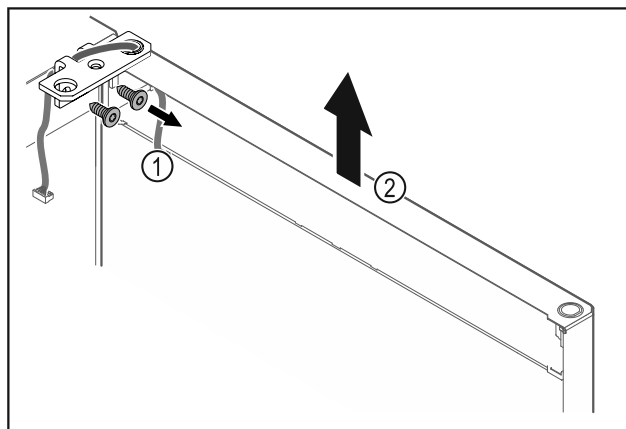
Фиг. 26

- ▶ Затворачот и капакот преместете ги на спротивната страна.

ВНИМАНИЕ

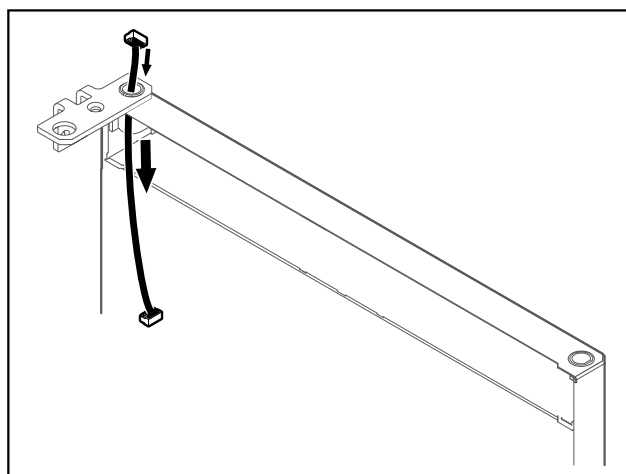
Опасност од повреда ако вратата се навали!

- ▶ Цврсто држете ја вратата.



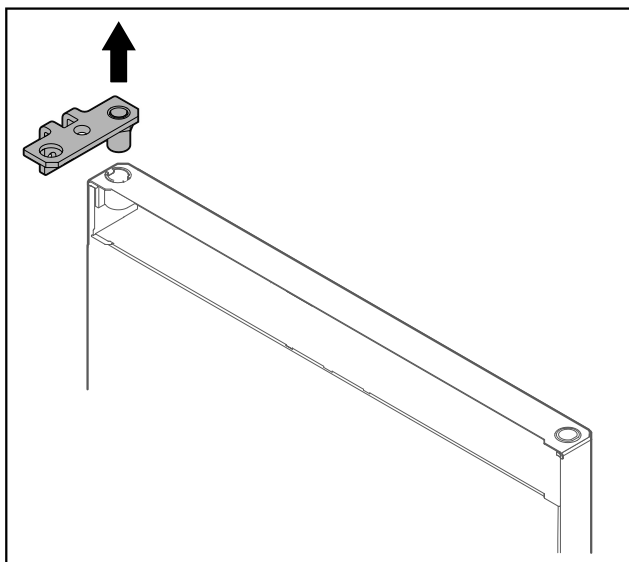
Фиг. 27

- ▶ Отшрафете ја винклата на шарката Фиг. 27 (1).
- ▶ Дигнете ги вратата и винклата на шарката Фиг. 27 (2) околу 200 mm нагоре и извадете ги.
- ▶ Внимателно поставете ја вратата на мека подлога.



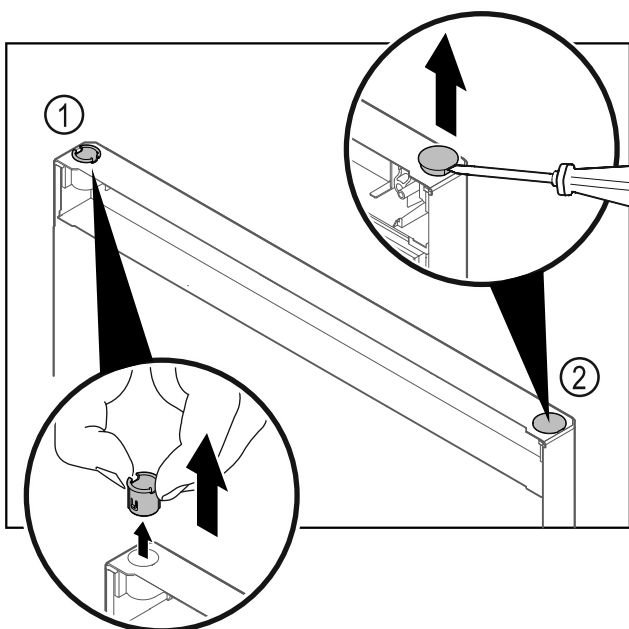
Фиг. 28

- ▶ Извлечете го кабелот внимателно.



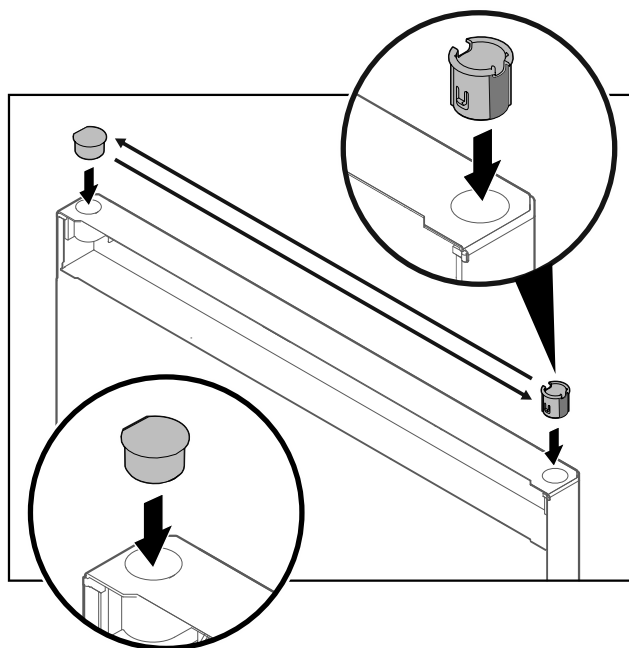
Фиг. 29

- Извлечете ја винклата на шарката.



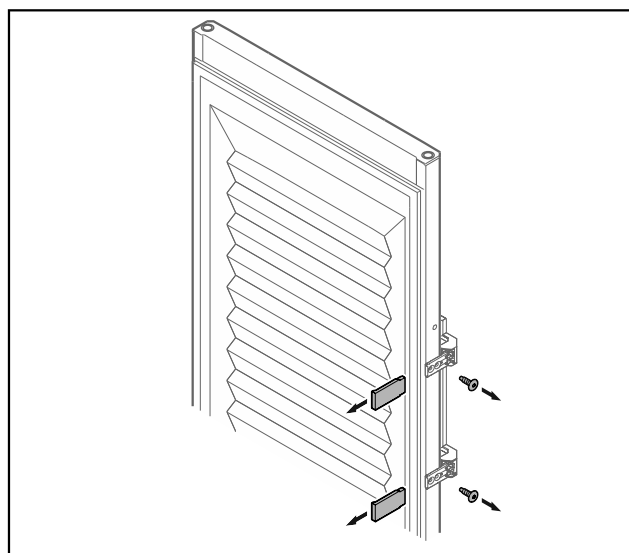
Фиг. 30

- Извлечете ја пиксната на шарката Фиг. 30 (1) со прсти.
- Внимателно дигнете ги капачињата Фиг. 30 (2) со шрафцигер и извлечете ги.



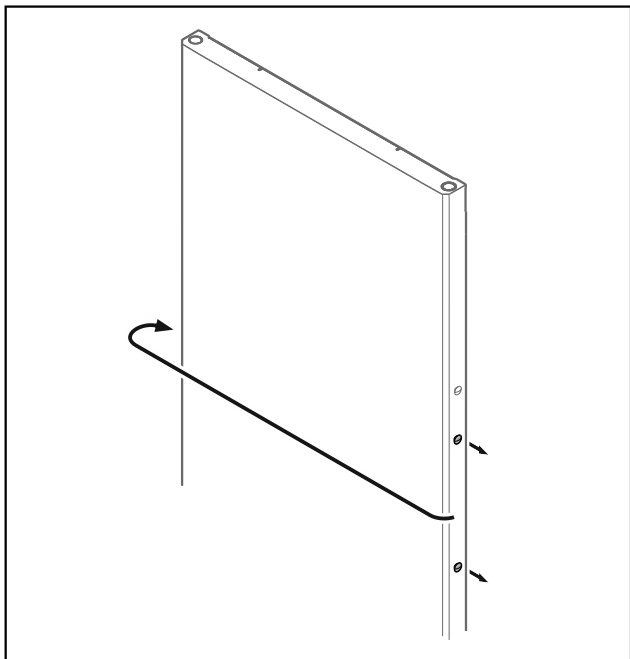
Фиг. 31

- Поставете ги пиксната на шарката и капачињата на спротивната страна (рамните страни покажуваат кон надвор).



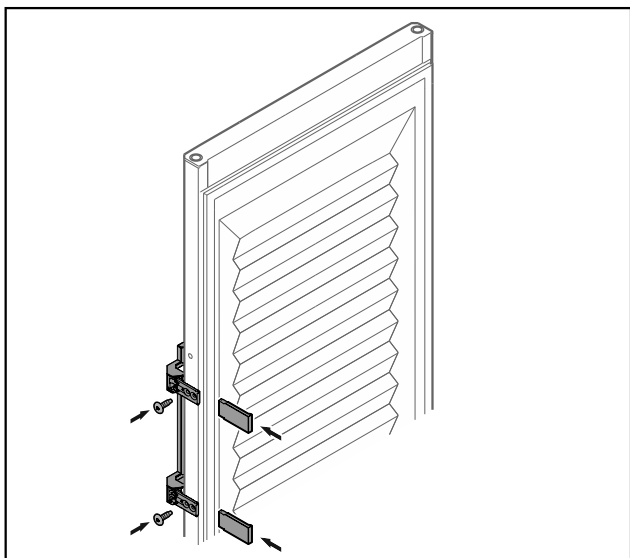
Фиг. 32 Пенеста врата

- Извадете ги панелите.
- Отшрафете ја рачката.



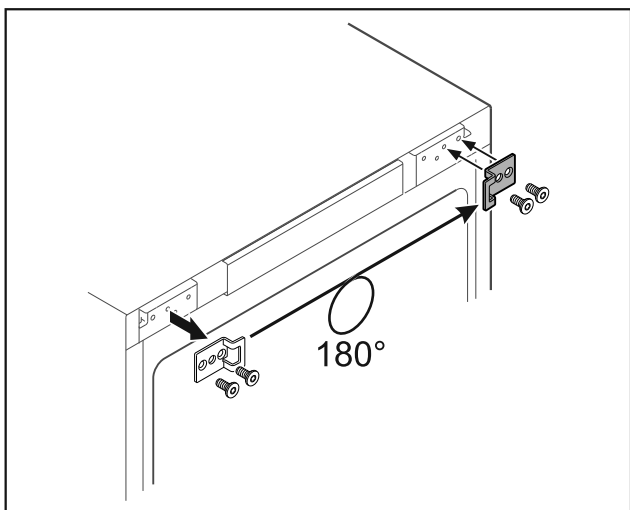
Фиг. 33

- ▶ Преместете ги штопните на спротивната страна.



Фиг. 34 Пенеста врата

- ▶ Зашрафете ја рачката на спротивната страна.
- ▶ Поставете ги панелите.

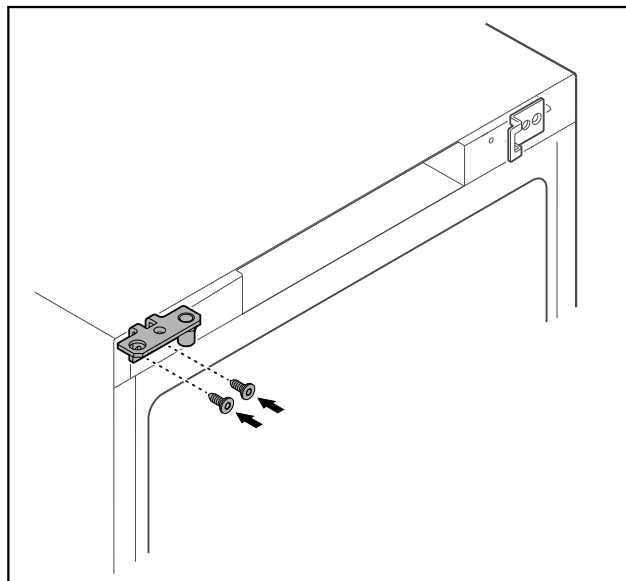


Фиг. 35

- ▶ Преместете ја винклата за затворање на спротивната страна.

Забелешка

Дупките се обележани претходно и треба да се продупчат со саморезачки завртки.



Фиг. 36

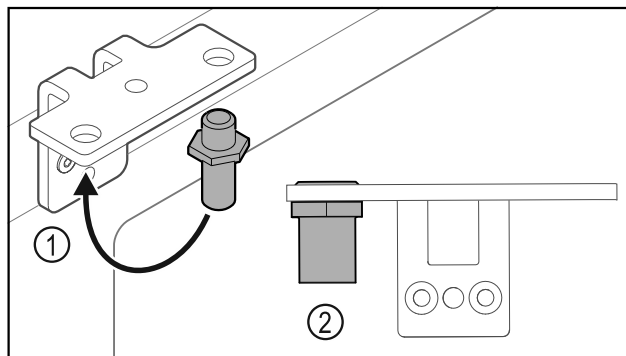
- ▶ Преместете ја винклата на шарката на спротивната страна.



ПРЕДУПРЕДУВАЊЕ

Опасност од повреда и оштетување ако вратата се навали!

- ▶ Завртете ги завртките со наведениот момент на сила.



Фиг. 37

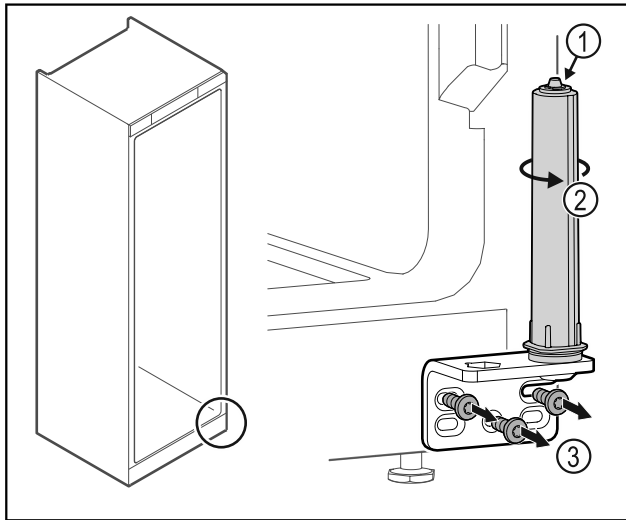
- ▶ Поставете завртки Фиг. 37 (1) во винклата на шарката.
- ▶ Стегнете ги завртките Фиг. 37 (2) со **момент на сила од 12 Nm**.
- ▶ Отшрафете ја винклата на шарката повторно.

ВНИМАНИЕ

Опасност од повреда поради затегнат федер!

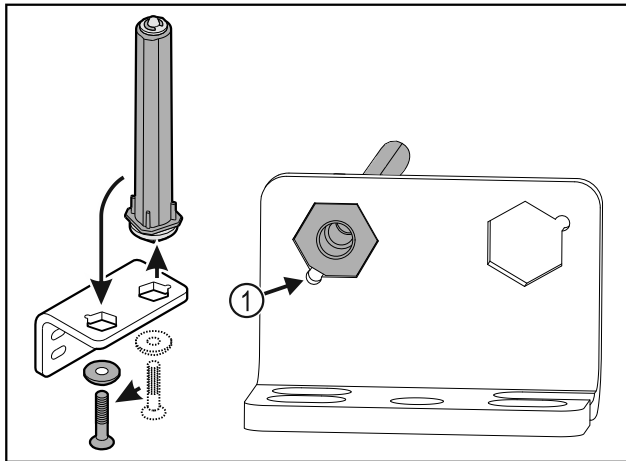
- ▶ Не расклопувајте го системот за затворање на вратата Фиг. 38 (1).

Пуштање во употреба



Фиг. 38

- ▶ Завртете го системот за затворање Фиг. 38 (2) додека кликне.
- ▷ Системот за затворање не е затегнат.
- ▶ Отшрафете ја винклата на шарката Фиг. 38 (3).



Фиг. 39

- ▶ Поставете систем за затворање на вратата во винклата на шарката.
- ▶ При поставувањето, стеснувањето на завртката треба да е насочено кон Фиг. 39 (1) дупката.

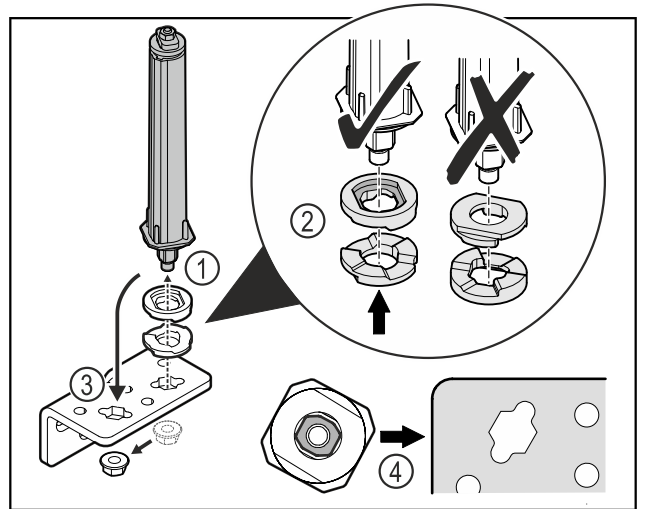
-или-

Забелешка

Погрешен редослед на шајбните за приспособување по висина.

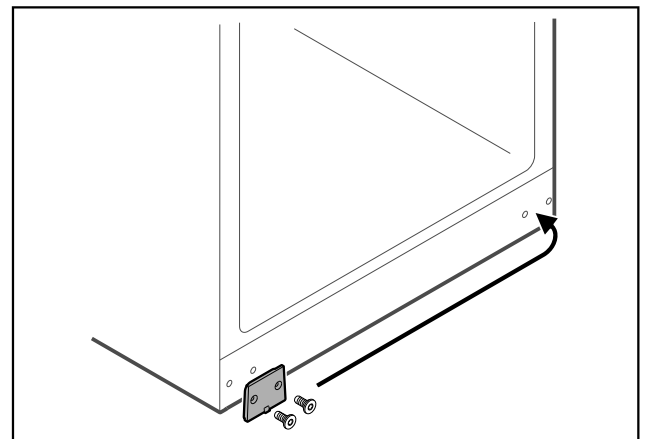
Не може повеќе да се затегнува навртката.

- ▶ Шајбната мора да се вметне во долната страна од системот за затворање.



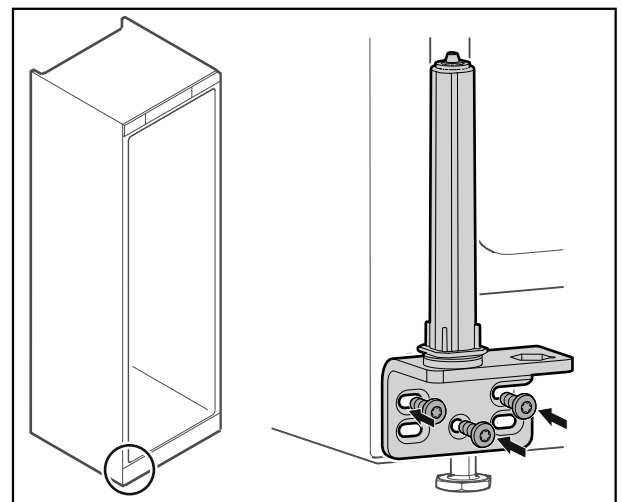
Фиг. 40

- ▶ Олабавете ги навртките и отстранете го системот за затворање на вратата Фиг. 40 (1).
- ▶ Шајбните за приспособување на висината треба да се порамнат правилно Фиг. 40 (2).
- ▶ Поставете систем за затворање на вратата во винклата на шарката и фиксирајте го со навртката Фиг. 40 (3).
- ▶ Системот за затворање на вратата треба да се порамни правилно Фиг. 40 (4).



Фиг. 41

- ▶ Поставете ја плочата на спротивната страна.

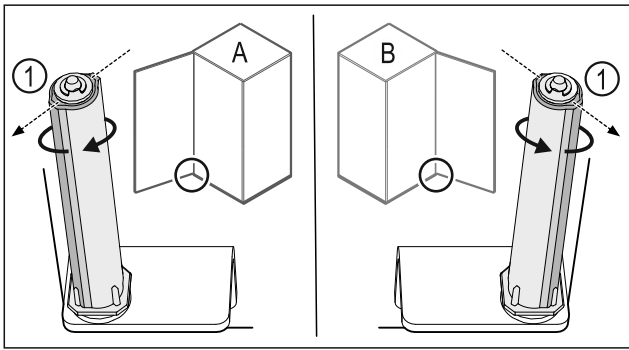


Фиг. 42

- ▶ Зашрафете ја винклата на шарката на спротивната страна.

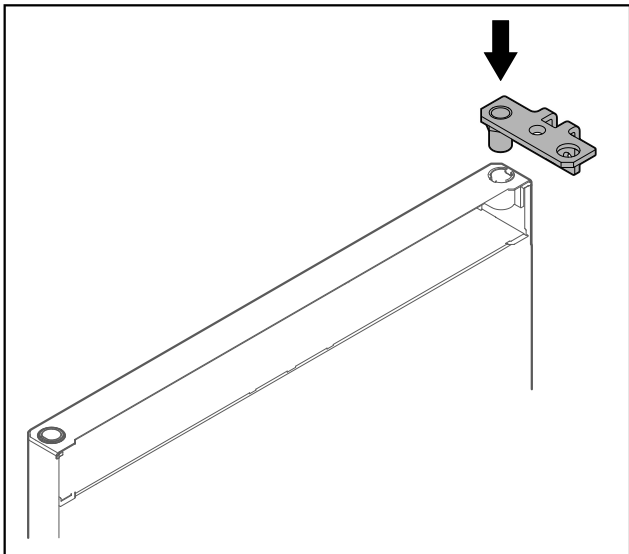
Забелешка

Правилната насока и точното затегнување се важни за функцијата на системот за затворање.



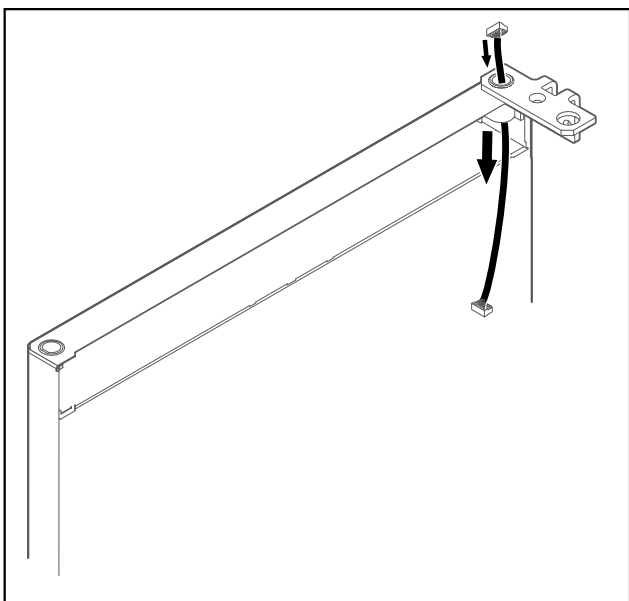
Фиг. 43 Шарки на левата страна (A) / Шарки на десната страна (B)

- ▶ Завртувајте го системот за затворање кон отпорот, додека спојницата на системот за затворање Фиг. 43 (1) покаже кон надвор.
- ▷ Системот за затворање сам се задржува во оваа позиција.
- ▷ Системот за затворање е порамнет и затегнат.



Фиг. 44

- ▶ Поставете ја винклата на шарката на вратата.

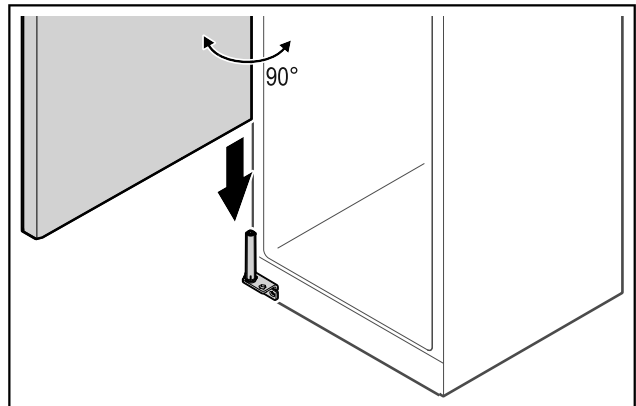


Фиг. 45

- ▶ Протнете го кабелот внимателно.

ВНИМАНИЕ

- Опасност од повреда ако вратата се навали!
- ▶ Цврсто држете ја вратата.



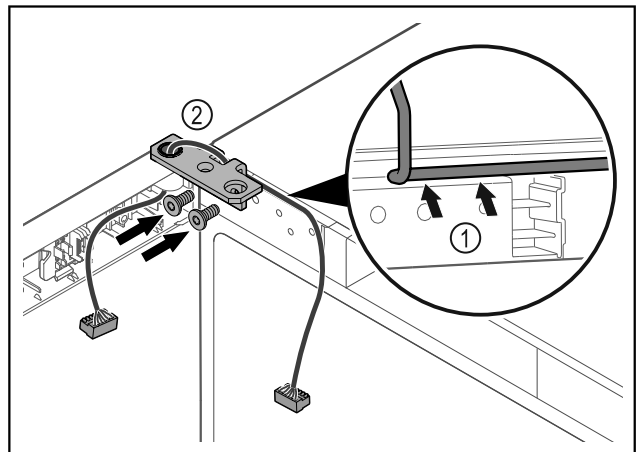
Фиг. 46

- ▶ Подигнете ја вратата со уште едно лице.
- ▶ Внимателно поставете ја вратата на системот за затворање во отворена позиција под агол од 90°.

ВНИМАНИЕ

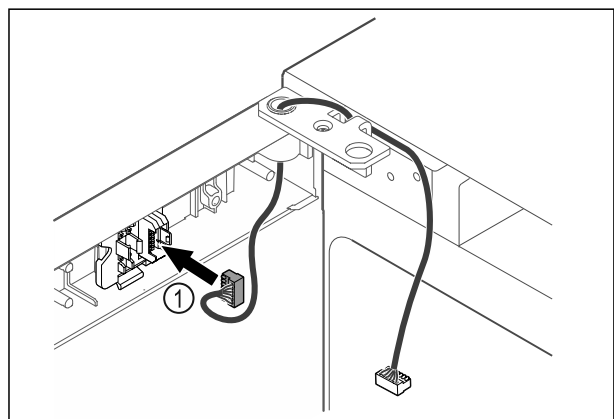
Оштетување поради погрешна монтажа!

- ▶ Не стегајте го кабелот при монтирање на винклата на шарката.



Фиг. 47

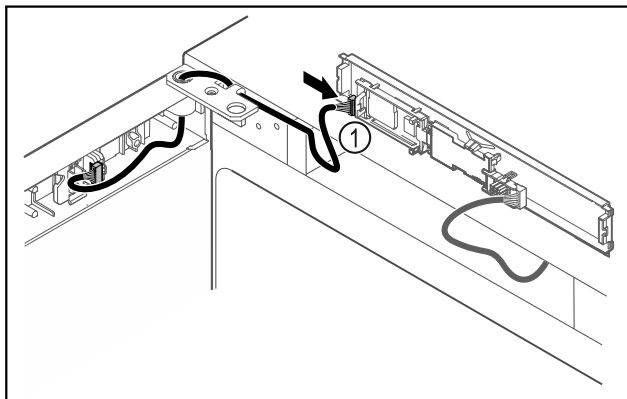
- ▶ Протнете го кабелот низ вдлабнатината на винклата и поставете ја внимателно Фиг. 47 (1).
- ▶ Зашрафете ја винклата на шарката Фиг. 47 (2).



Фиг. 48

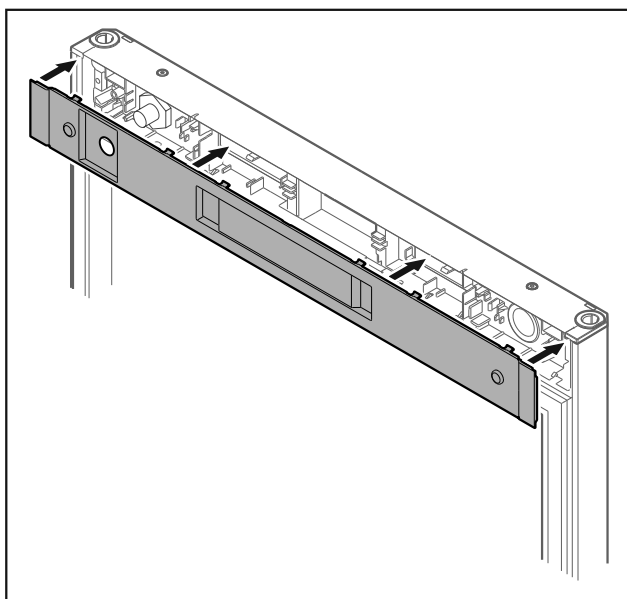
- ▶ Поставете го приклучокот Фиг. 48 (1) во држачот.

Пуштање во употреба



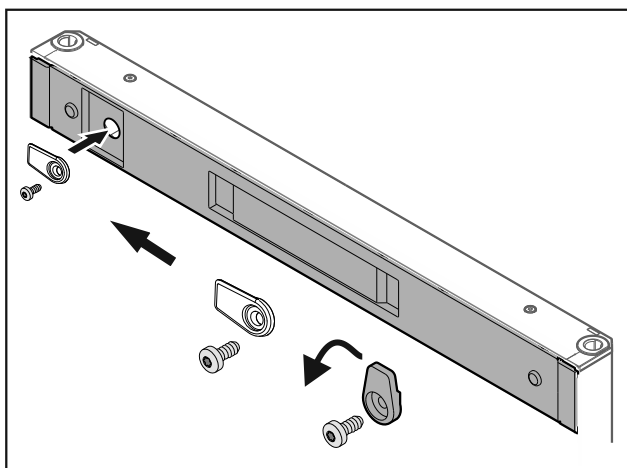
Фиг. 49

- ▶ Поставете го приклучокот Фиг. 49 (1) на платината.



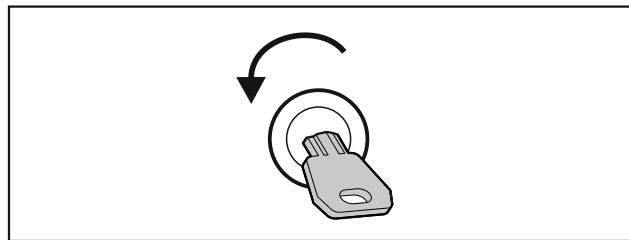
Фиг. 50

- ▶ Поставете го капакот.



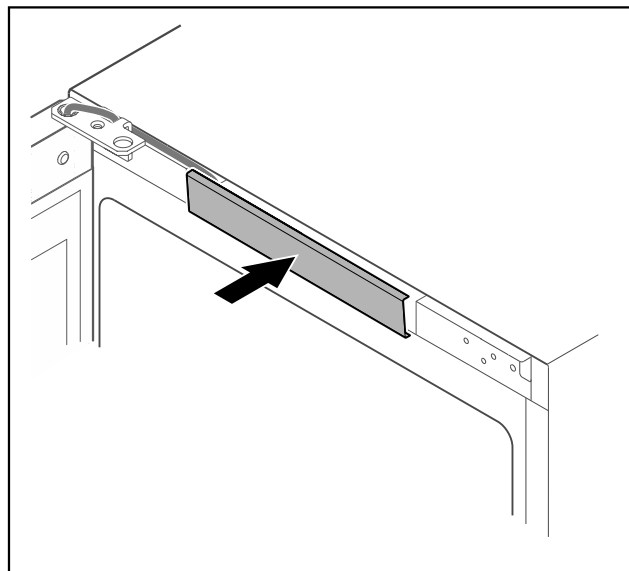
Фиг. 51

- ▶ Зашрафете ја куката.



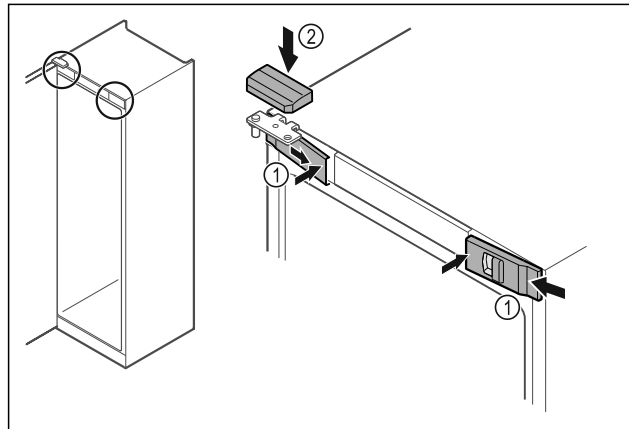
Фиг. 52

- ▶ Отклучете ја вратата.



Фиг. 53

- ▶ Вметнете го средниот капак.

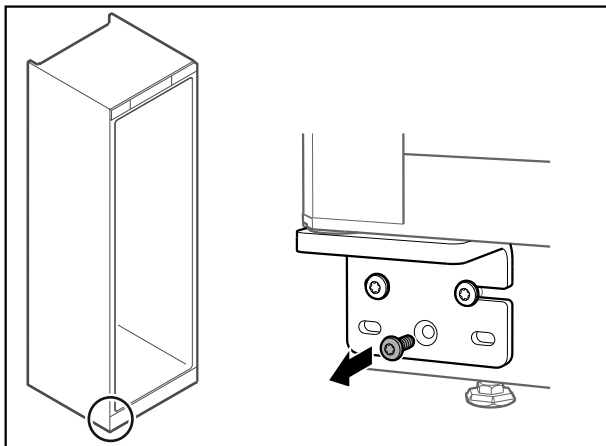


Фиг. 54

- ▶ Закачете ги предните капаци Фиг. 54 (1) странично и вметнете ги од внатрешната страна.
- ▶ Вметнете ги горните капаци Фиг. 54 (2) од горната страна.
- ▶ Затворете ја вратата.
- ▷ Страната на шарките е сменета.

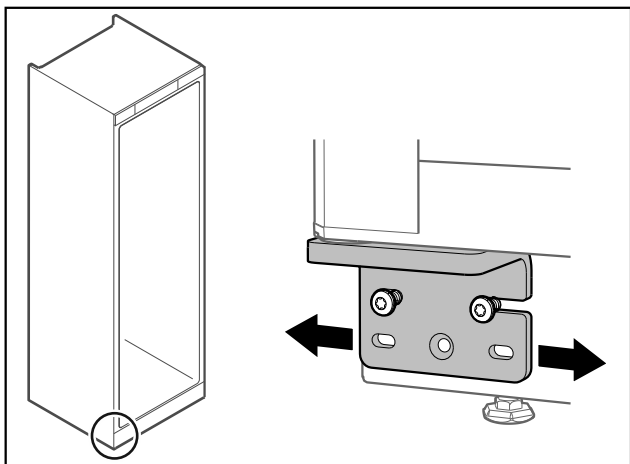
4.14 Порамнување на вратата

Ако вратата не е поставена право, можете да ја приспособите на долната винкла на шарката.



Фиг. 55

- ▶ Отстранете ја средната завртка на долната винкла на шарката.



Фиг. 56

- ▶ Малку олабавете ги двете завртки и поместете ја вратата со винклата на шарката кон десно или кон лево.
- ▶ Затегнете ги завртките докрај (средната завртка веќе не е потребна).
- ▷ Вратата е порамнета.

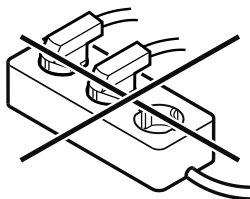
4.15 Приклучување на уредот



ПРЕДУПРЕДУВАЊЕ

Опасност од несоодветно поврзување!
Изгореници.
Оштетувања на уредот.

- ▶ Не користете продолжен кабел.
- ▶ Не користете редни клеми.



ВНИМАНИЕ

Опасност од оштетување поради несоодветно поврзување!

Оштетувања на уредот.

- ▶ Не поврзувајте го уредот на самостоен инвертор, како на пр., на соларни електрични системи или бензински генератори.

Забелешка

Користете го само кабелот за струја.

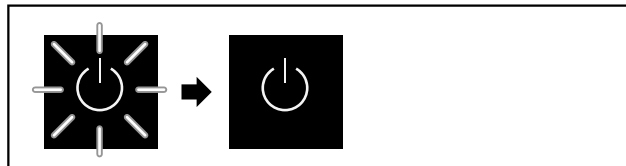
Проверете дали се исполнети следните услови:

- Користете го уредот само со **наизменична струја**.
- Дозволените напон и фреквенција се отпечатени на табличката со податоци. Позицијата на табличката со податоци е наведена во поглавјето „Преглед на уредот“. (погледни 1.2 Преглед на уредот и опремата)
- Штекерот е соодветно заземјен и електрично изолиран.
- Струјата на осигурувачот изнесува помеѓу 10 А и 16 А.
- Постои лесен пристап до штекерот.
- ▶ Проверете го електричниот напон.
- ▶ Вметнете го приклучокот на задната страна од уредот. Вметнете го правилно.
- ▶ Поврзете го приклучокот во струја.
- ▷ Приказот преминува на симболот Standby.

4.16 Вклучување на уредот (прва употреба)

Проверете дали се исполнети следните услови:

- Уредот е поставен и поврзан.
- Сите лепливи ленти, лепливи и заштитни фолии, како и елементи за заштита при транспорт во и на уредот се отстранети.

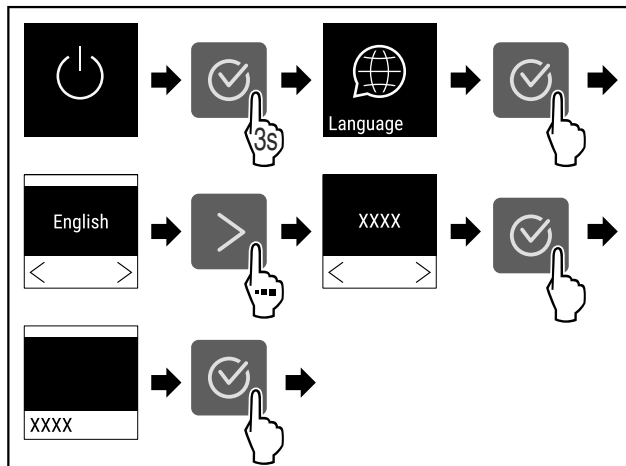


Фиг. 57 Пример за приказ

Симболот за мирување трепка додека заврши процесот на стартување.

На екранот се прикажува симболот за мирување.

Ако уредот е испорачан со фабрички поставки, при пуштање во употреба треба прво да се избере јазикот на екранот.



Фиг. 58

- ▶ Извршете ја постапката како што е наведено на сликата.

Складирање

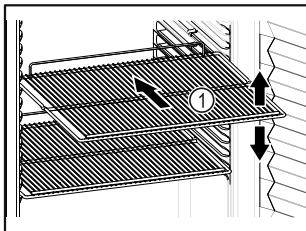
5,0 °C

Фиг. 59

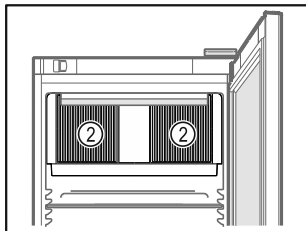
- ▷ Уредот е вклучен кога на екранот ќе се појави температурата.
- ▷ Приказот за температура трепка додека не се постигне поставената температура.

5 Складирање

5.1 Инструкции за складирање




Фиг. 60 Пример за приказ



Фиг. 61

При складирањето внимавајте:

- Ако решетките Фиг. 60 (1) се приспособливи, поставете го по висина.
 - Внимавајте на максималното полнење. (погледни 9.1 Технички податоци)
 - Полнете го уредот кога ќе се достигне температурата за складирање (придржувајте се до условите за ладење).
 - Отворите за воздух Фиг. 61 (2) во внатрешниот простор треба да бидат слободни.
 - Производите за ладење не смеат да го допираат задниот ѕид.
 - Не поставувајте производи за ладење зад граничникот на решетките за складирање.
 - Чувајте ги течностите во затворени садови.
 - Производите за ладење треба да се чуваат на растојание за да може воздухот да циркулира слободно.
 - Производите за ладење не смеат да преминуваат преку обележаниот дел. 
- Ова е важно за беспрекорна циркулација на воздухот и рамномерна распределба на температурата во внатрешниот простор.
- Не ставајте предмети под садот за кондензирана вода.

6 Ракување

6.1 Функции на уредот

6.1.1 Забелешки за функциите на уредот

Функциите се поставени фабрички за да може уредот да биде целосно функционален.

Пред да ги измените, вклучите или исклучите функциите на уредот, проверете дали се исполнети следните услови:

- Го прочитајте и разбравте описот на функционалноста на екранот.
- Се запознајте со елементите за контрола и прикажување во вашиот уред.

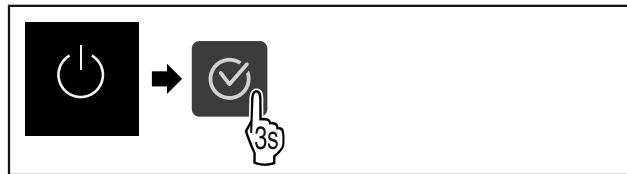
6.1.2 Вклучување и исклучување на уредот



Со овие поставки може да се вклучи и исклучи целиот уред.

Вклучување на уредот

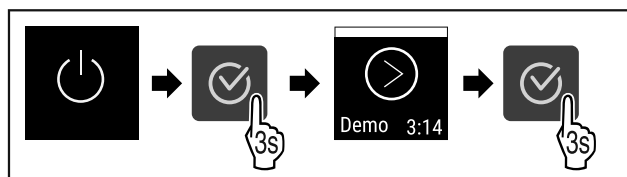
Без активен DemoMode:



Фиг. 62

- ▷ Извршете ја постапката како што е наведено на сликата.

Со активен DemoMode:



Фиг. 63

- ▷ Извршете ја постапката како што е наведено на сликата.

Забелешка

Деактивирајте го DemoMode пред да истече одбројувањето.

5,0 °C

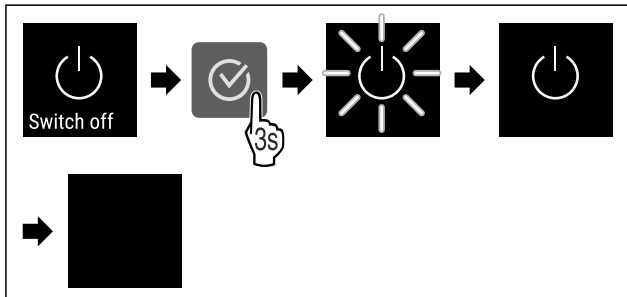
Фиг. 64

- ▷ Приказот за температура се појавува на екранот.

Исклучување на уредот



Фиг. 65



Фиг. 66

- ▷ Извршете ја постапката како што е наведено на сликата.
- ▷ На екранот се прикажува симболот за мирување.
- ▷ Екранот се исклучува после околу 10 минути.

6.1.3 Температура



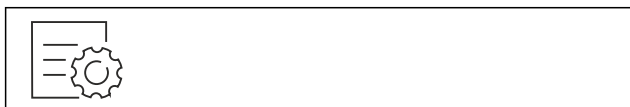
Температурата зависи од неколку фактори:

- колку често ја отворате вратата
- колку долго ја оставате вратата отворена
- собната температура
- типот, температурата и количината на производите што се ладат

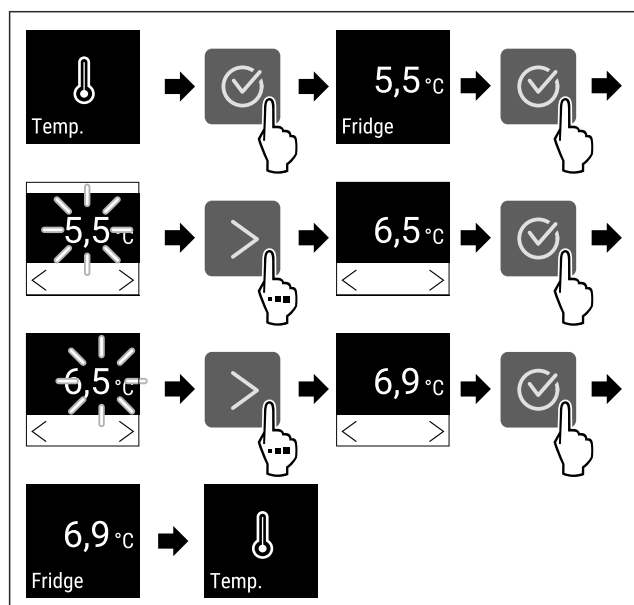
Забелешка

На некои места во внатрешниот простор, температурата на воздухот може да се разликува од прикажаната температура.

Поставување температура



Фиг. 67



Фиг. 68 Менување на температурата од 5,5 °C на 6,9 °C

- ▶ Извршете ја постапката како што е наведено на сликата.
- ▷ Температурата е поставена.

6.1.4 Запис на температурата



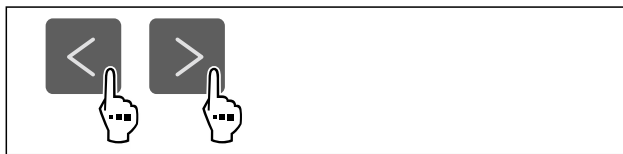
Уредот ги прикажува минималните и максималните температури во внатрешниот простор. Запишувањето на температурите започнува автоматски, кога ќе се вклучи уредот, со интервал од една минута. По истекот на 999 часа (околу 40 дена) се прикажува известување за полна податочна меморија. Тогаш треба да се ресетира записот на температурата.

Забелешка

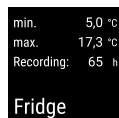
Се препорачува записот на температурата да се ресетира пред пуштање во употреба на уредот **откако ќе се постигне поставената температура**. Со тоа се овозможува валидно прикажана вредност на максималната температура.

Приказ на записот на температурата

Приказот на температурата прикажува колку време трае снимањето и измерените минимални и максимални температури за тоа време.



Фиг. 69

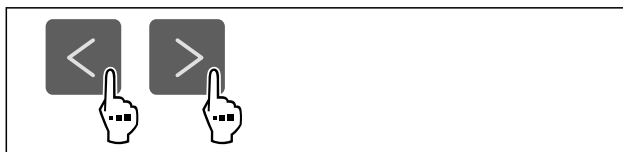


Фиг. 70

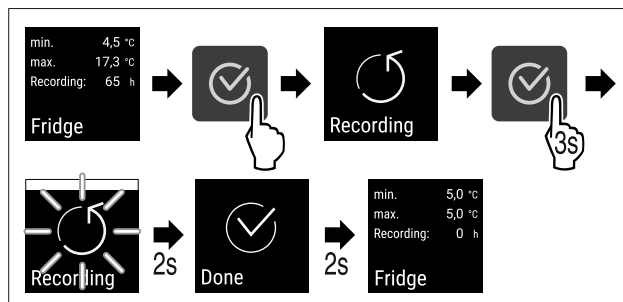
- ▷ Се прикажува екранот за статус со записите на температурата.

Ресетирање на записот на температурата

Прикажаните минимални и максимални температури може да се ресетираат во секое време. Притоа се бришат прикажаните вредности и се престартува интервалот за запишување.



Фиг. 71



Фиг. 72

- ▶ Извршете ја постапката како што е наведено на сликата.
- ▷ Записот на температурата е ресетиран.
- ▷ Запишувањето се престартува.

6.1.5 Заштита на пристапот кон менито за

поставки



Овие поставки овозможуваат заштита на пристапот кон менито за поставки со трицифрен PIN-код.

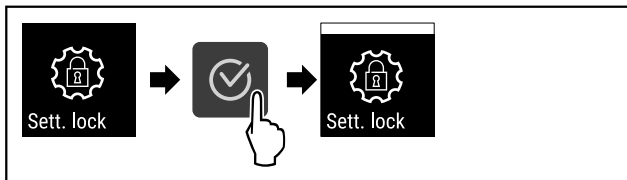
Употреба:

- Спречува ненамерно да се изменат поставките и функциите.
- Спречува ненамерно да се исклучи уредот.
- Спречува ненамерно менување на температурата.

Активирање на заштитата на пристапот кон менито за поставки



Фиг. 73



Фиг. 74

- ▶ Извршете ја постапката како што е наведено на сликата.
- ▷ Заштитата на пристапот кон менито за поставки е активирана.

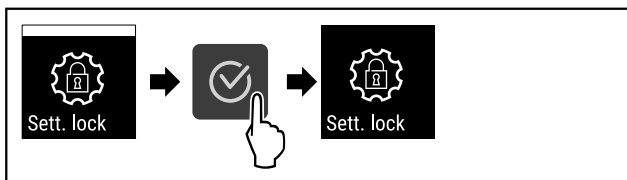
Замена на PIN-кодот за пристап кон менито за поставки

Погледнете: (погледни 6.1.6 Код за пристап)

Деактивирање на заштитата на пристапот кон менито за поставки



Фиг. 75



Фиг. 76

- ▶ Извршете ја постапката како што е наведено на сликата.
- ▷ Заштитата на пристапот кон менито за поставки е деактивирана.

Отворање на заштитеното мени за поставки

При активна заштита, треба да се внесе PIN-кодот за да се отвори менито за поставки.

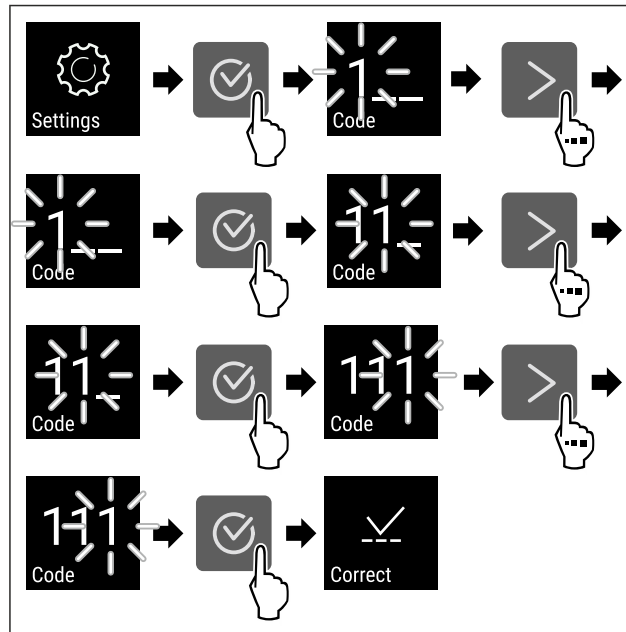
Откако ќе се внесе точниот PIN-код, менито за поставки останува отклучено 20 минути, освен ако се вратите на претходниот приказ за статус.

Забелешка

- ▶ Во следниот пример се користи фабрички поставениот PIN-код: **1 1 1**.

Функцијата за заштита на пристапот до менито за поставки мора да биде активна.

- ▶ Притискајте ја стрелката додека се покаже соодветната функција.



Фиг. 77

- ▶ Извршете ја постапката како што е наведено на сликата.
- ▷ PIN-кодот е точен.
- ▷ Менито за поставки се отвора.

6.1.6 Код за пристап

Можни се разни поставки.

Употреба:

- Менување на кодот на поставките.
- Ресетирање на кодот на поставките.



Заштита на пристапот кон менито за поставки

Менување на кодот на поставките

Овие поставки овозможуваат менување на кодот за заштита на пристапот кон менито за поставки.

Поставките се одвиваат во 3 чекора:

- Внесување на стариот код на поставките
- Внесување на новиот код на поставките
- Потврдување на новиот код на поставките

Забелешка

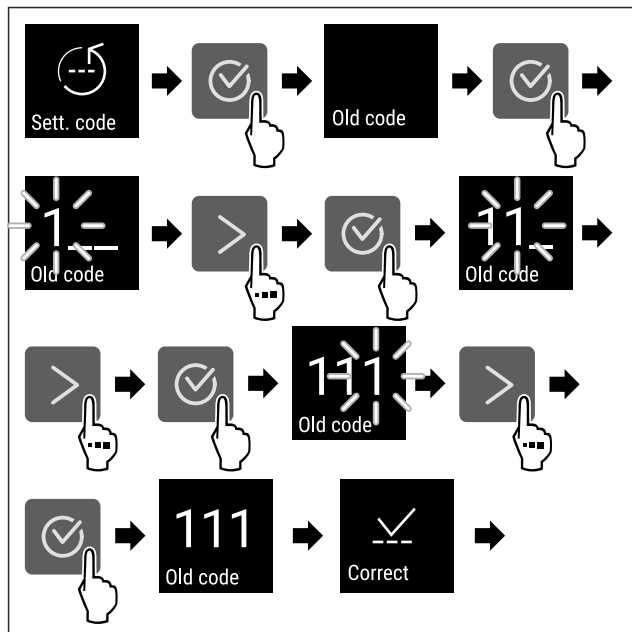
- ▶ Во следниот пример се менува фабрички поставениот код на поставките **1 1 1**.
- ▶ Новиот код на поставките е: **2 3 4**



Фиг. 78

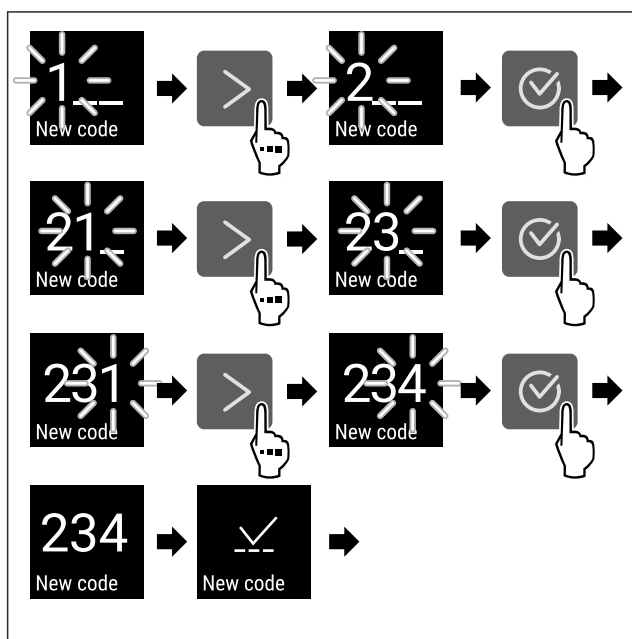
Функцијата за заштита на пристапот до менито за поставки мора да биде активна. (погледни 6.1.5 Заштита на пристапот кон менито за поставки)

- ▶ Притискајте ја стрелката додека се покаже соодветната функција.



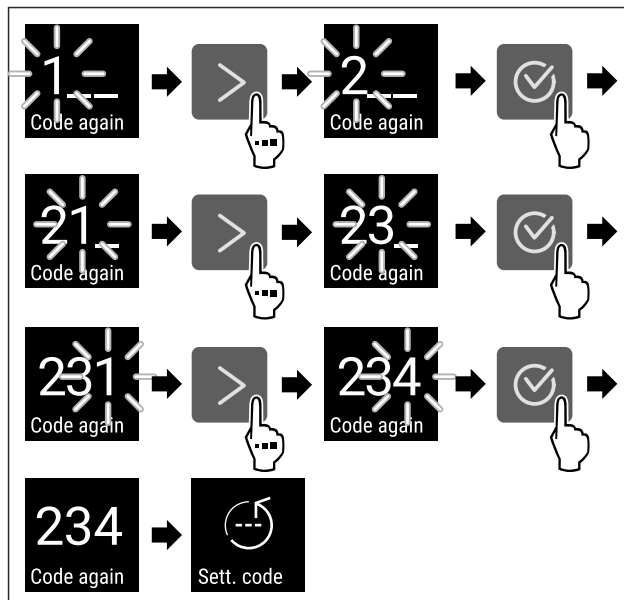
Фиг. 79

- ▶ Извршете ја постапката како што е наведено на сликата.
- ▷ Стариот код на поставките е внесен успешно.



Фиг. 80

- ▶ Извршете ја постапката како што е наведено на сликата.
- ▷ Новиот код на поставките е внесен успешно.



Фиг. 81

- ▶ Извршете ја постапката како што е наведено на сликата.
- ▷ Стариот код на поставките е потврден успешно.
- ▷ Кодот на поставките е сменет.

Ресетирање на кодот на поставките

Сте го заборавиле или не го знаете кодот за заштита на пристапот кон менито за поставки.

- ▶ Ресетирање на уредот до фабрички (погледни 6.1.25 Ресетирање до фабрички поставки) поставки.
- ▷ Уредот е ресетиран до оригиналните поставки.
- ▷ Фабрички поставениот код на поставките е: **1 1 1**

6.1.7 Потсетување за интервал за одржување



Поставување на временскиот интервал, до кој ќе се прикаже потсетник за одржување.

Може да се постават следните вредности:

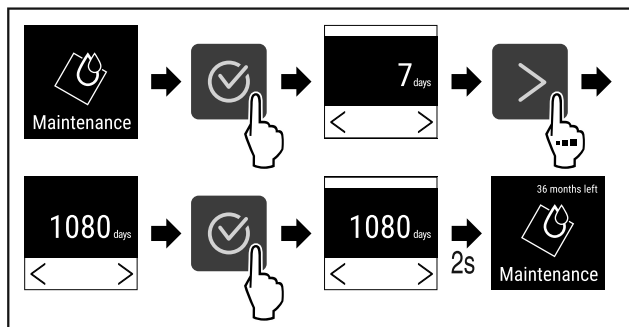
- 7 дена
- 14 дена
- 30 дена
- 60 дена
- 90 дена
- 180 дена
- 360 дена
- 720 дена
- 1080 дена
- Исклучено

Поставување потсетник за интервал за одржување

Следните постапки опишуваат како се поставува временскиот интервал за одржување.



Фиг. 82



Фиг. 83

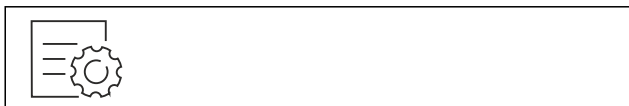
- ▶ Извршете ја постапката како што е наведено на сликата.
- ▷ Временскиот интервал, до кој ќе се прикаже потсетник за одржување, е поставен.
- ▷ Се прикажува преостанатото време.



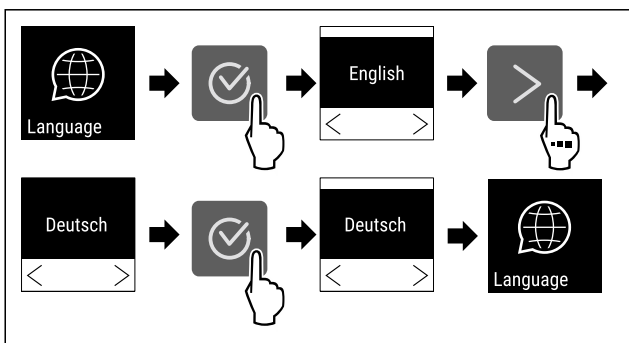
6.1.8 Јазик

Со овие поставки се поставува јазикот на приказот.

Поставување на јазикот



Фиг. 84



Фиг. 85

- ▶ Извршете ја постапката како што е наведено на сликата.
- ▷ Избраниот јазик е поставен.



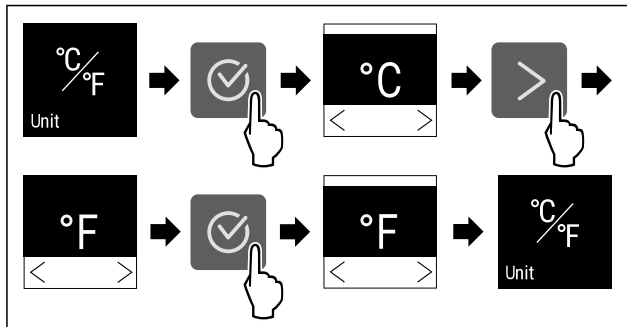
6.1.9 Единица мерка за температура

Со оваа функција се поставува температурната единица. Можете да поставите степени целзиусови или степени фаренхајтови како температурна единица.

Поставување на единицата мерка за температура



Фиг. 86



Фиг. 87 Пример за приказ: Смени од степен целзиусов во степен фаренхајтов.

- ▶ Извршете ја постапката како што е наведено на сликата.
- ▷ Температурната единица е поставена.



6.1.10 Осветленост на екранот

Со оваа функција се поставува осветленоста на екранот постепено.

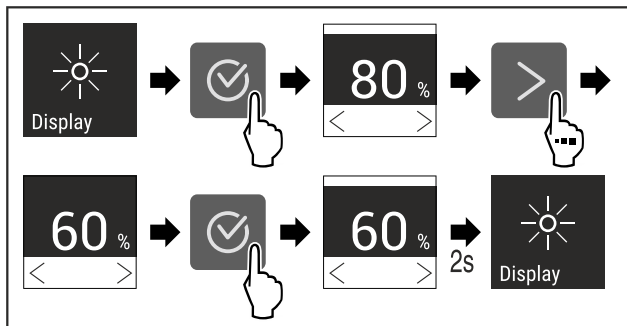
Можете да ги поставите следните степени на осветленост:

- 40 %
- 60 %
- 80 %
- 100 % (стандардни поставки)

Поставување на осветленоста на екранот



Фиг. 88



Фиг. 89 Пример за приказ: Сменете од 80 % во 60 %.

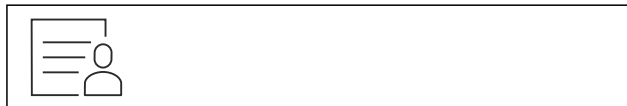
- ▶ Извршете ја постапката како што е наведено на сликата.
- ▷ Осветленоста на екранот е поставена.



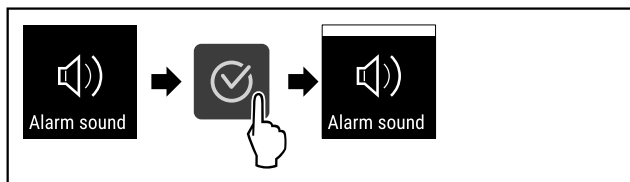
6.1.11 Alarm Sound

Оваа функција овозможува да се вклучат и исклучат сите звуци за аларм, како на пример, алармот за врата.

Активирање Alarm Sound



Фиг. 90



Фиг. 91

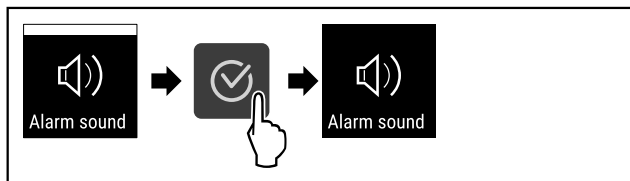
► Извршете ја постапката како што е наведено на сликата.

▷ Alarm Sound е активиран.

Деактивирање Alarm Sound



Фиг. 92



Фиг. 93

► Извршете ја постапката како што е наведено на сликата.

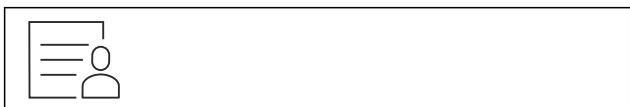
▷ Alarm Sound е исклучена.

6.1.12 Key Sound

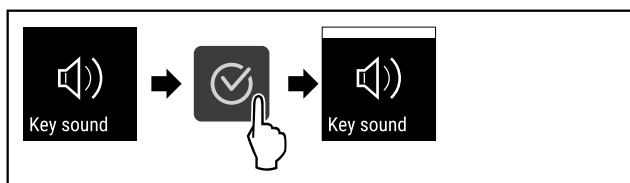


Оваа функција овозможува да се вклучат и исклучат звуците за потврдување и Startsound.

Активирање Key Sound



Фиг. 94



Фиг. 95

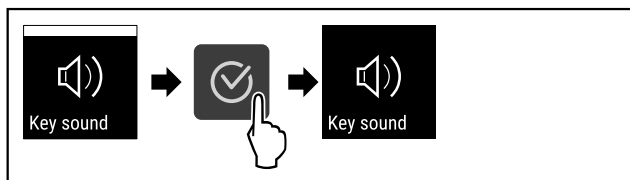
► Извршете ја постапката како што е наведено на сликата.

▷ Key Sound е активиран.

Деактивирање Key Sound



Фиг. 96



Фиг. 97

► Извршете ја постапката како што е наведено на сликата.

▷ Key Sound е исклучена.

6.1.13 WLAN-врска



Забелешка

Опцијата Liebherr SmartMonitoring Dashboard не е достапна во сите земји. Скенирајте го QR-кодот и внесете го вашиот модел за да проверите дали е достапна опцијата.

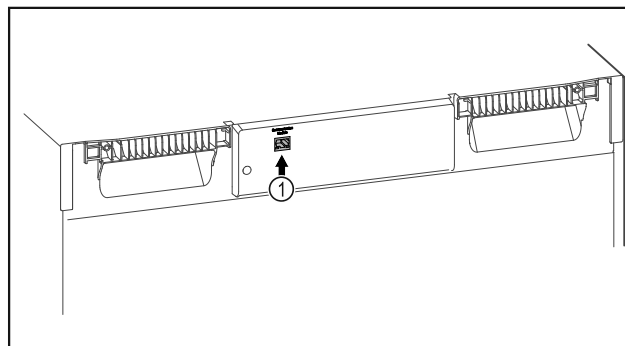
Забелешка

За употреба на Liebherr SmartMonitoring Dashboard под <https://smartmonitoring.liebherr.com> треба да инсталирате SmartModule и да имате комерцијална сметка MyLiebherr. При активацијата преку интернет можете да се најавите со вашите податоци или да се регистрирате за првпат и да отворите нова сметка.

Овие поставки безжично го поврзуваат уредот со интернет. Врската се управува преку SmartModule. Уредот може да се поврзе преку [Liebherr SmartMonitoring Dashboard](#) базиран на прелистувач и да користи дополнителни опции и индивидуални можности за управување, одржување и надгледување.

Забелешка

Дополнителната опрема можете да ја набавите од корисничката служба (погледни 9.3 Корисничка служба) и од продавницата Liebherr-Hausgeräte на home.liebherr.com/shop/de/deu/zubehor.html.



Фиг. 98

Проверете дали се исполнети следните услови:

SmartModule Фиг. 98 (1) е поставен.

Воспоставување врска

Активацијата и поставувањето на SmartModule можете да ги извршите на интернет преку [Liebherr SmartMonitoring Dashboard](#).

На [Liebherr SmartMonitoring Dashboard](#) ќе најдете и информации за понатамошното вградување на SmartModule.

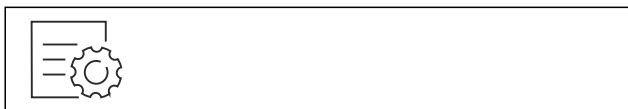


Фиг. 99

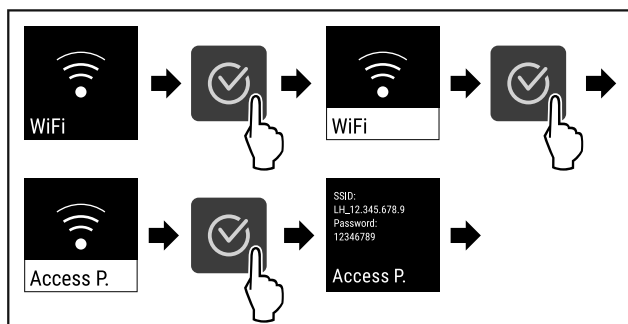
► Отворете го [Liebherr SmartMonitoring Dashboard](#) (погледни Fig. 99).

Ракување

На ладилникот или замрзнувачот:

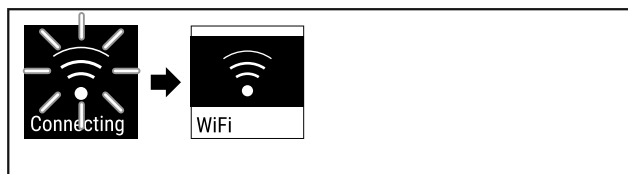


Фиг. 100



Фиг. 101

- ▶ Извршете ја постапката како што е наведено на сликата.
- ▶ Продолжете го поставувањето на уредот што е поврзан на интернет: [Liebherr SmartMonitoring Dashboard](#)



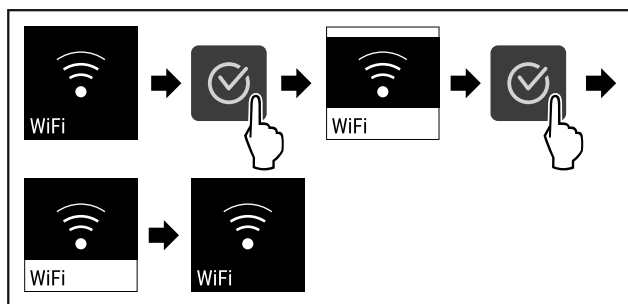
Фиг. 102

- ▶ Врската се воспоставува.
- ▷ Се појавува WiFi connecting. Символот пулсира.
- ▶ Следете ги инструкциите на [Liebherr SmartMonitoring Dashboard](#).
- ▷ Врската е воспоставена.

Прекинување врска



Фиг. 103



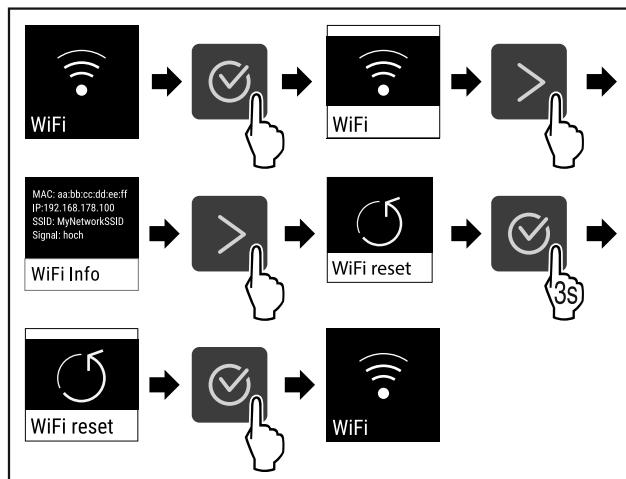
Фиг. 104

- ▶ Извршете ја постапката како што е наведено на сликата.
- ▷ Врската е прекината.

Ресетирање врска



Фиг. 105



Фиг. 106

- ▶ Извршете ја постапката како што е наведено на сликата.
- ▷ Постапките за WiFi се ресетираани до фабрички поставки.



6.1.14 LAN-врска

Забелешка

Опцијата Liebherr SmartMonitoring Dashboard не е достапна во сите земји. Скенирајте го QR-кодот и внесете го вашиот модел за да проверите дали е достапна опцијата.

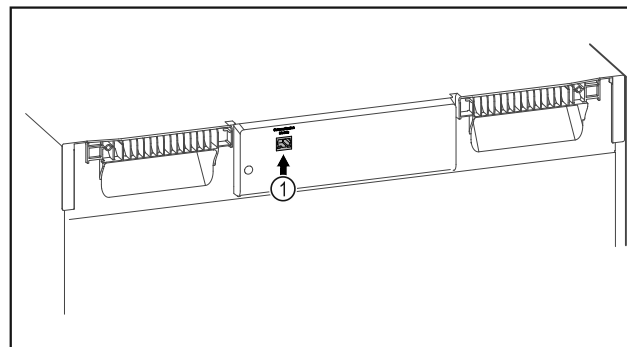
Забелешка

За употреба на Liebherr SmartMonitoring Dashboard под <https://smartmonitoring.liebherr.com> треба да инсталирате SmartModule и да имате комерцијална сметка MyLiebherr. При активацијата преку интернет можете да се најавите со вашите податоци или да се регистрирате за првпат и да отворите нова сметка.

Овие поставки го поврзуваат уредот со интернет преку кабел. Врската се управува преку SmartModule. Уредот може да се поврзе преку [Liebherr SmartMonitoring Dashboard](#) базиран на прелистувач и да користи дополнителни опции и индивидуални можности за управување, одржување и надгледување.

Забелешка

Дополнителната опрема можете да ја набавите од корисничката служба (погледни 9.3 Корисничка служба) и од продавницата Liebherr-Hausgeräte на home.liebherr.com/shop/de/deu/zubehor.html.



Фиг. 107

Проверете дали се исполнети следните услови:

- SmartModule *Фиг. 107 (1)* е поставен.
- Поврзан е мрежен кабел.

Воспоставување врска

Активацијата и поставувањето на SmartModule можете да ги извршите на интернет преку [Liebherr SmartMonitoring Dashboard](#).

На [Liebherr SmartMonitoring Dashboard](#) ќе најдете и информации за понатамошното вградување на SmartModule.



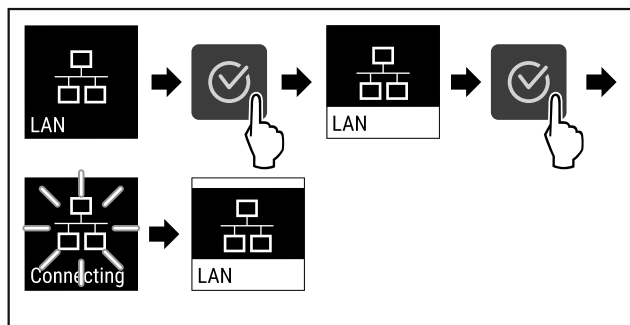
Фиг. 108

- ▶ Отворете го [Liebherr SmartMonitoring Dashboard](#) (погледни Fig. 108).

На ладилникот или замрзнувачот:



Фиг. 109



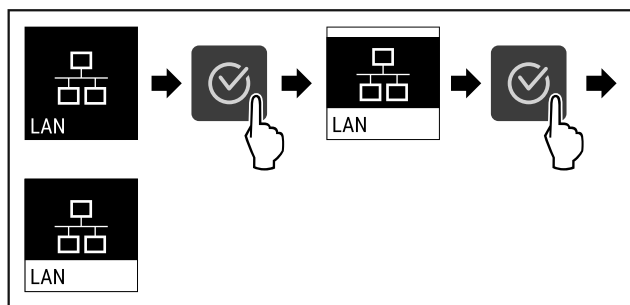
Фиг. 110

- ▶ Извршете ја постапката како што е наведено на сликата.
- ▷ Врската се воспоставува: се појавува LAN connecting. Символот пулсира.
- ▶ Следете ги инструкциите на [Liebherr SmartMonitoring Dashboard](#).
- ▷ Врската е воспоставена.

Прекинување врска



Фиг. 111



Фиг. 112

- ▶ Извршете ја постапката како што е наведено на сликата.

▷ Врската е прекината.

6.1.15 Информации за уредот



Со оваа функција се покажува името на моделот, индексот, сервисниот број и сервисниот број на уредот. Потребни ви се информациите за уредот ако сакате да се обратите до корисничката служба. (погледни 9.3 Корисничка служба)

Со оваа функција се отвора напредното мени. (погледни 3 Функционалност на екранот Touch)

Приказ на информациите за уредот



Фиг. 113



Фиг. 114

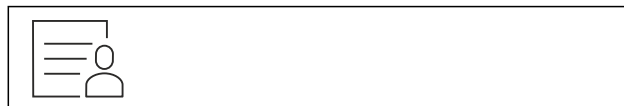
- ▶ Извршете ја постапката како што е наведено на сликата.
- ▷ На екранот се прикажуваат информациите за уредот.

6.1.16 Работни часови

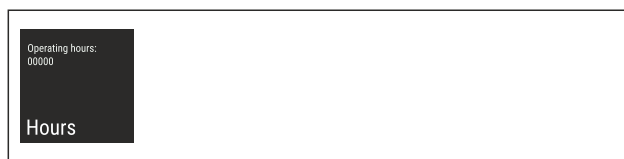


Овој екран ги прикажува работните часови на уредот.

Приказ на работните часови



Фиг. 115



Фиг. 116

- ▷ Се појавуваат работните часови.

6.1.17 Софтвер



Со оваа функција се покажува верзијата на софтверот на уредот.

Приказ на софтверската верзија



Фиг. 117



Фиг. 118

- ▶ Извршете ја постапката како што е наведено на сликата.
- ▷ На екранот се прикажува верзијата на софтверот.

6.1.18 Одмрзнување

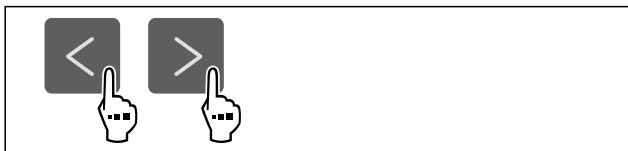


Уредот се одмрзнува автоматски при нормален режим.

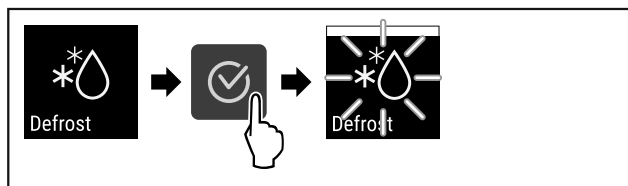
Употреба:

- Ако во внатрешниот простор се создаде мраз, функцијата за автоматско одмрзнување може да се стартува рачно.

Рачно стартување на функцијата за автоматско одмрзнување



Фиг. 119



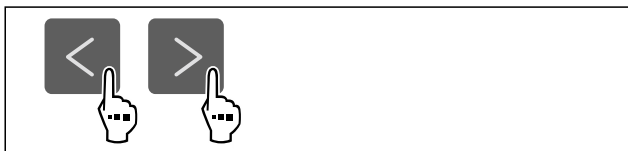
Фиг. 120

- ▶ Извршете ја постапката како што е наведено на сликата.
- ▷ Функцијата за автоматско одмрзнување е стартувана. Откако ќе заврши одмрзнувањето, уредот автоматски преминува во нормален режим.

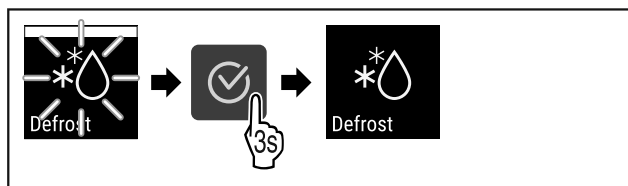
Забелешка

Ако и после повеќе стартувања на автоматското одмрзнување има мраз во внатрешниот простор, одмрзнете го уредот рачно. (погледни 8.2 Одмрзнување на уредот)

Прекин на рачно стартуваното одмрзнување



Фиг. 121



Фиг. 122

- ▶ Извршете ја постапката како што е наведено на сликата.

- ▷ Рачно стартуваното одмрзнување е прекинато. Уредот автоматски преминува во нормален режим.



Информации за одмрзнувањето

Со овие поставки се приспособува приказот за време на автоматско одмрзнување.

Достапни се следните верзии на приказот:

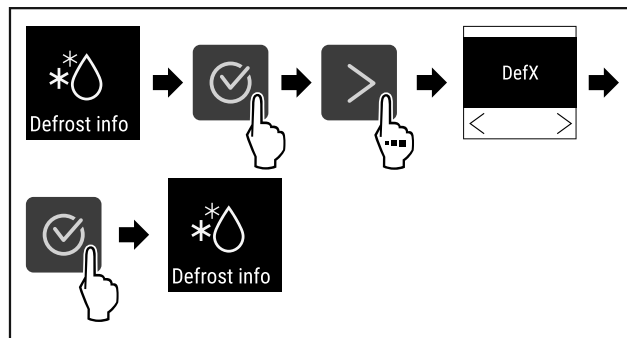
- **Def 1:** Приказот за температура не се ажурира и ја прикажува последната температура од почетокот на автоматското одмрзнување.
- **Def 2:** На екранот за статус се прикажува забелешката „автоматско одмрзнување“. Приказот за температура ажурира постојано и ја прикажува тековната температура.
- **Def 3:** На екранот за статус се прикажува забелешката „автоматско одмрзнување“. Приказот за температура не се ажурира и ја прикажува последната температура од почетокот на автоматското одмрзнување.
- **Def 4:** На екранот за статус се прикажува забелешката „автоматско одмрзнување“. Приказот за температура не се ажурира и ја прикажува последната температура од почетокот на автоматското одмрзнување.

Defrosting

Фиг. 123 Забелешка „автоматско одмрзнување“



Фиг. 124



Фиг. 125

- ▶ Извршете ја постапката како што е наведено на сликата.
- ▷ Посакуваната верзија на приказот е избрана.

6.1.19 Калибрација на сензорот



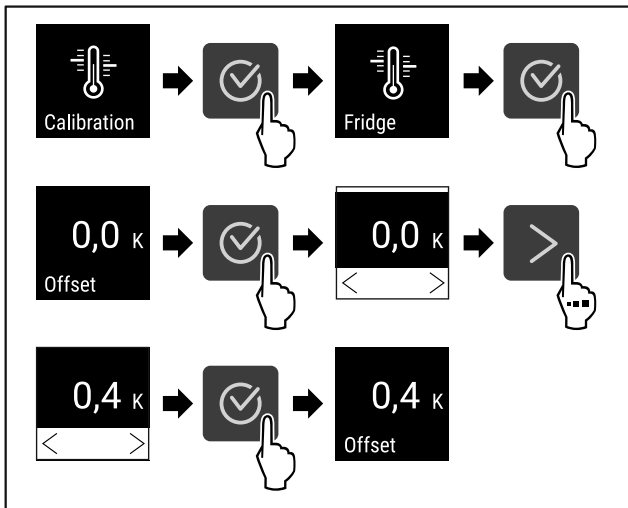
Калибрацијата на сензорот служи за порамнување на разликите помеѓу прикажаната температура и вистинската температура во уредот.

Опсег на поставување: +/- 3 келвини во чекори од 0,1 келвин.

Калибрирање на сензорот



Фиг. 126



Фиг. 127

- ▶ Извршете ја постапката како што е наведено на сликата.
- ▷ Сензорот е калибриран.

Забелешка

Калибрираната температура се прикажува на екранот во рок од два часа.

6.1.20 Аларм за температура



Алармот за температура се активира кога температурата во внатрешниот простор ќе излезе надвор од поставениот опсег и ако е изминат евентуално поставениот период на одложување.

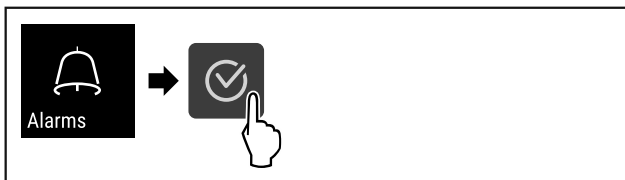
Може да се постават следните вредности:

- Долна граница на температурата во чекори од 0,1 °C
- Горна граница на температурата во чекори од 0,1 °C
- Време на одложување на алармот од 0 до 60 минути (вредноста „0“ значи дека не се повторува алармот на релејот.)
- Фреквенција на повторување на алармот од 0 до 30 минути

Поставување на алармот за температура



Фиг. 128

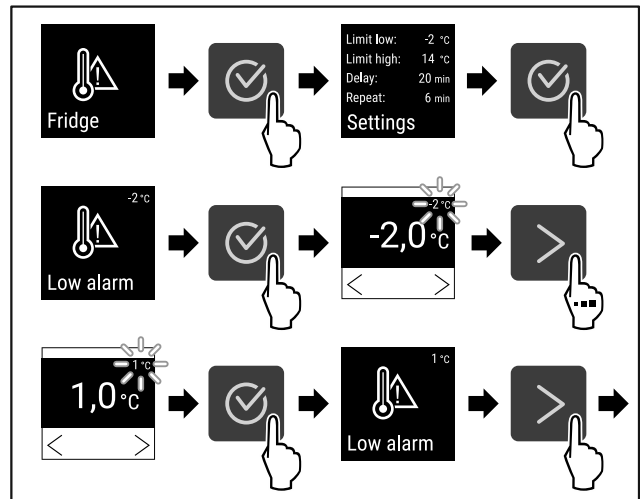


Фиг. 129

- ▶ Извршете ја постапката како што е наведено на сликата.

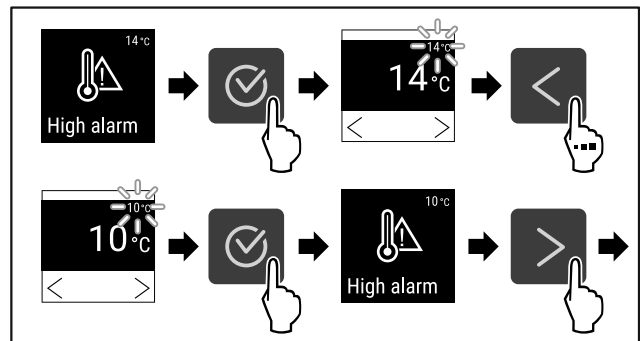


Фиг. 130



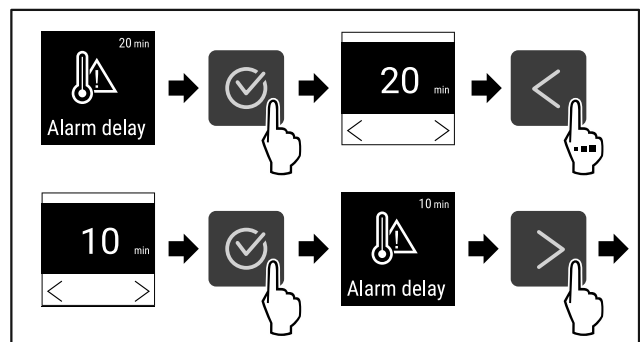
Фиг. 131

- ▶ Извршете ја постапката како што е наведено на сликата.
- ▷ Долната граница на температурата е поставена.



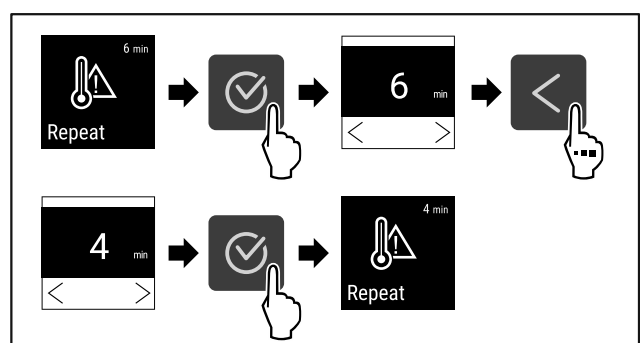
Фиг. 132

- ▶ Извршете ја постапката како што е наведено на сликата.
- ▷ Горната граница на температурата е поставена.



Фиг. 133

- ▶ Извршете ја постапката како што е наведено на сликата.
- ▷ Времето на одложување на алармот е поставено.



Ракување

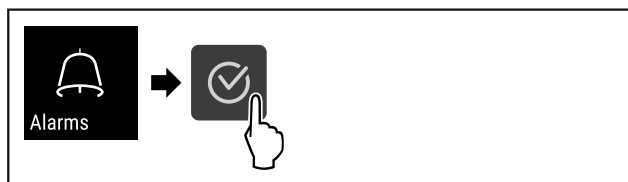
Фиг. 134

- ▶ Извршете ја постапката како што е наведено на сликата.
- ▷ Интервалот за повторување на алармот е поставен.
- ▷ Алармот за температура е поставен.

Приказ на поставените вредности за алармот за температура

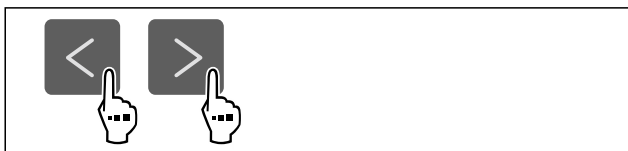


Фиг. 135

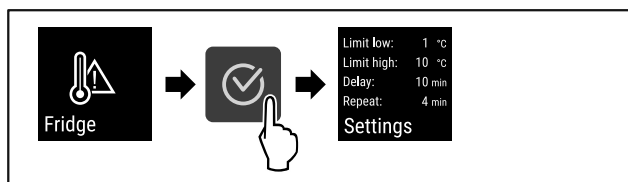


Фиг. 136

- ▶ Извршете ја постапката како што е наведено на сликата.



Фиг. 137



Фиг. 138

- ▶ Извршете ја постапката како што е наведено на сликата.
- ▷ Се прикажуваат поставените вредности за алармот за температура.

6.1.21 Аларм за врата



Со оваа функција го активирате и деактивирате алармот за врата. Алармот за врата испушта звук ако вратата е отворена предолго. Алармот за врата е активиран фабрички. Можете да поставите колку долго да биде вратата отворена додека алармот за врата испушти звук.

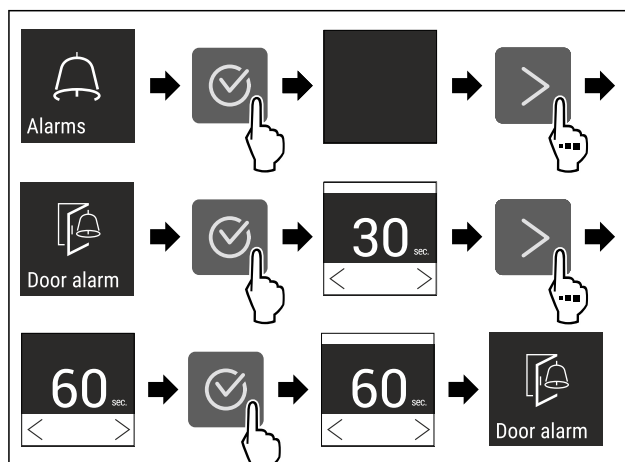
Можете да ги поставите следните вредности:

- 15 секунди
- 30 секунди
- 60 секунди
- 90 секунди
- 120 секунди
- 150 секунди
- 180 секунди
- Исклучено

Поставување на алармот за врата



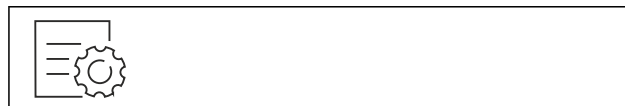
Фиг. 139



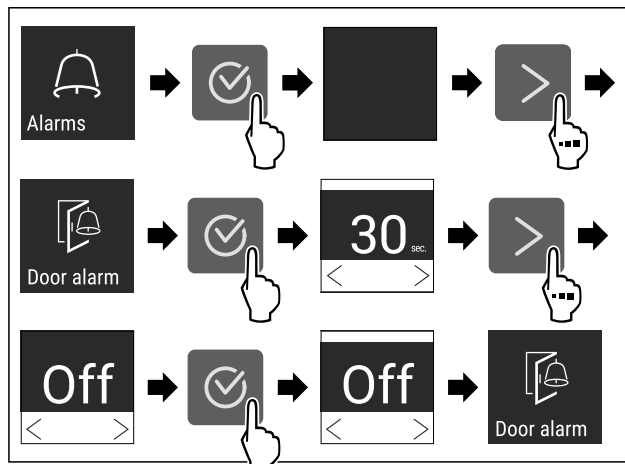
Фиг. 141 Пример за приказ: Изберете аларм за врата од 30 секунди до 60 секунди.

- ▶ Извршете ја постапката како што е наведено на сликата.
- ▷ Алармот за врата е поставен.

Деактивирање на алармот за врата



Фиг. 142



Фиг. 143

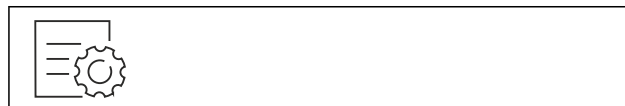
- ▶ Извршете ја постапката како што е наведено на сликата.
- ▷ Алармот за врата е деактивиран.

6.1.22 Симулација на аларм

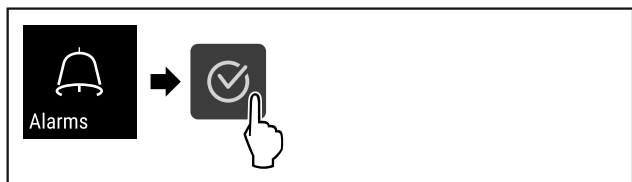


Овие поставки овозможуваат симулација на промена на температурата во уредот за да може функцијата да ги провери приклучените безбедносни уреди.

Стартување на симулацијата на алармот

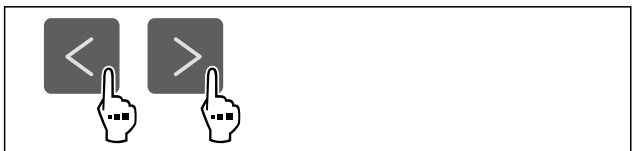


Фиг. 144

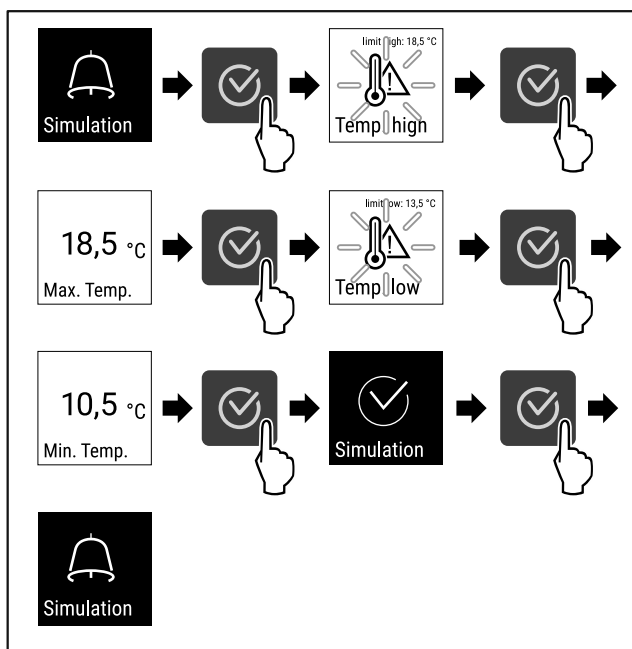


Фиг. 145

- ▶ Извршете ја постапката како што е наведено на сликата.



Фиг. 146



Фиг. 147

- ▶ Извршете ја постапката како што е наведено на сликата.
- ▷ Симулацијата е извршена.
- ▷ Приклучениот безбедносен уред би требало да е активиран.



6.1.23 Проследување на алармот

Овие поставки овозможуваат проследување на еден или повеќе аларми до надворешен приемник, којшто е поврзан со уредот.

Може да се изберат следните поставки:

- Тип аларм:
 - Аларм за врата
 - Аларм за температура
 - Аларм за врата и аларм за температура
 - Сите
- Потврдете:
 - **Да:** Алармот се исклучува на уредот и на надворешниот приемник.
 - **Не:** Алармот се потврдува на уредот и останува активен на приемникот додека се отстрани грешката.
- Ажурирање (се гледа само кога ќе се избере „Да“):

- **Да:** Алармот се повторува.

Аларм за температура според поставеното време (погледни 6.1.20 Аларм за температура)
(Ако времето за одложување на алармот е поставено на „0“, нема повторување на алармот кај релејот за аларм.)

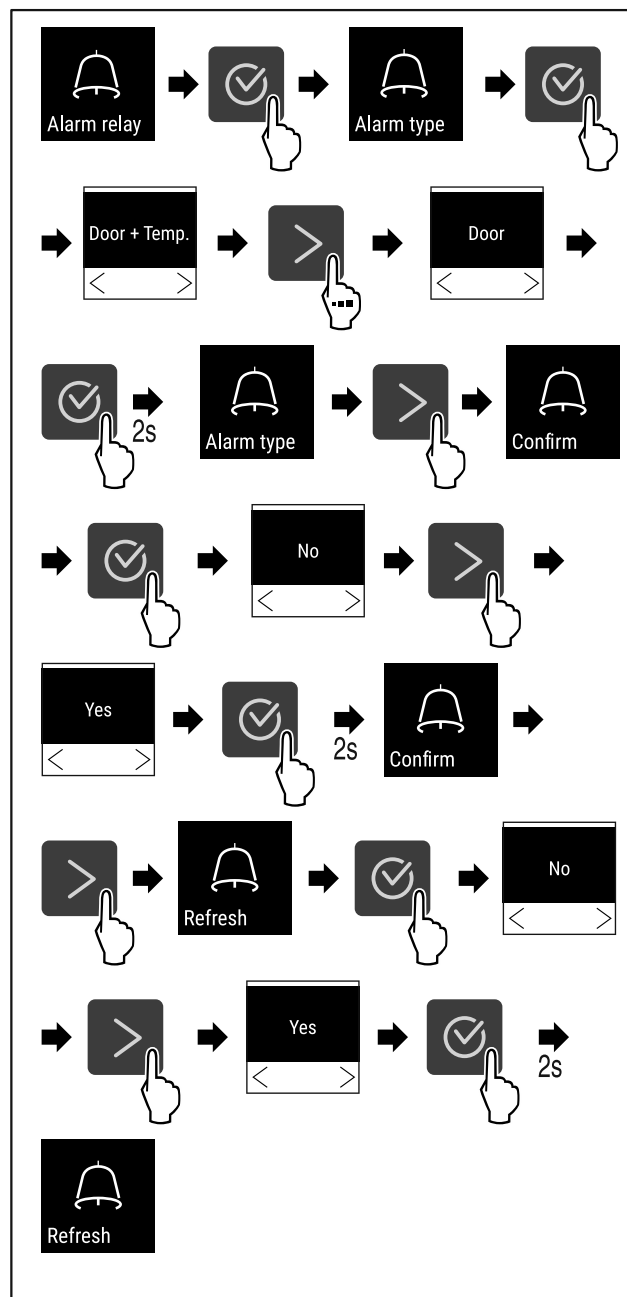
Аларм за врата после 1 одн. 4 минути * (погледни 6.1.21 Аларм за врата)

- **Не:** Алармот е трајно потврден.

Активирање на функцијата за проследување на алармот



Фиг. 148



Фиг. 149

- ▶ Извршете ја постапката како што е наведено на сликата.
- ▷ Функцијата за проследување на алармот е поставена.

6.1.24 Демо-режим



Демо-режимот е специјална функција за корисниците што сакаат да ги претставуваат функциите на уредот. Кога ќе го активирате демо-режимот, се исклучуваат сите функции за ладење.

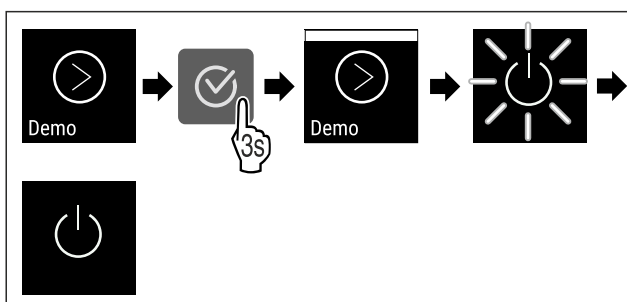
Ако на приказот за статус се појави „D“ кога ќе го вклучите уредот, демо-режимот е вклучен.

Ако го вклучите и потоа исклучите демо-режимот, уредот се ресетира до фабрички поставки. (погледни 6.1.25 Ресетирање до фабрички поставки)

Вклучување на демо-режимот



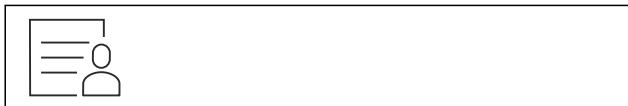
Фиг. 150



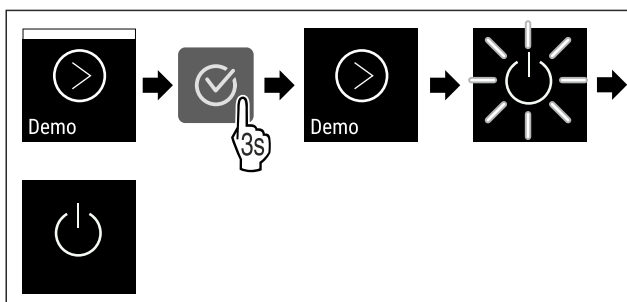
Фиг. 151

- ▶ Извршете ја постапката како што е наведено на сликата.
- ▷ Демо-режимот е вклучен.
- ▷ Уредот е исклучен.
- ▶ Вклучете го уредот. (погледни 4.16 Вклучување на уредот (прва употреба))
- ▷ На екранот за статус се појавува „D“.

Исклучување на демо-режимот



Фиг. 152



Фиг. 153

- ▶ Извршете ја постапката како што е наведено на сликата.
- ▷ Демо-режимот е исклучен.
- ▷ Уредот е исклучен.
- ▶ Вклучете го уредот. (погледни 4.16 Вклучување на уредот (прва употреба))
- ▷ Уредот е ресетиран до фабрички поставки.

6.1.25 Ресетирање до фабрички



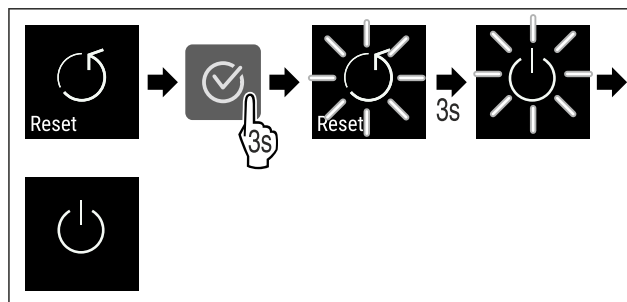
поставки

Со оваа функција се ресетираат сите поставки до фабричките поставки. Сите поставки, што сте ги извршиле досега, се ресетираат до својата оригинална верзија.

Извршување на ресетирањето



Фиг. 154



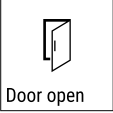

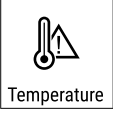


Фиг. 155













- ▶ Извршете ја постапката како што е наведено на сликата.
- ▷ Уредот е ресетиран.
- ▷ Уредот е исклучен.
- ▶ Престартувајте го уредот. (погледни 4.16 Вклучување на уредот (прва употреба))

6.2 Известувања

6.2.1 Предупредувања

Предупредувањата се прикажуваат со звучен сигнал и со симбол на екранот. Звучниот сигнал се засилува и станува погласен додека се потврди известувањето.



Известување	Причина	Отстранување
 <p>Door open</p> <p>Отворена врата</p>	<p>Известувањето се појавува ако вратата е отворена предолго.</p>	<ul style="list-style-type: none"> ▸ Затворете ја вратата.  <ul style="list-style-type: none"> ▸ Притиснете го копчето за потврдување. ▸ Алармот е завршен. <p>Забелешка</p> <p>Времето до кога се појавува известувањето може да се постави (погледни 6.1.21 Аларм за врата).</p>
 <p>Temperature</p> <p>Аларм за температура</p>	<p>Известувањето се појавува ако температурата не одговара на поставената. Причина за температурната разлика може да биде:</p> <ul style="list-style-type: none"> - Поставен е топол производ за ладење. - При прередување и вадење производи за ладење влегол топол воздух од просторијата. - Подолго време нема струја. 	 <ul style="list-style-type: none"> ▸ Притиснете го копчето за потврдување. ▸ Се прикажува највисоката температура.  <ul style="list-style-type: none"> ▸ Притиснете го копчето за потврдување. ▸ Тековната температура трепка и приказот се менува со симболот за аларм за температура додека се постигне поставената температура. ▸ Проверете го квалитетот на прехранбените производи за ладење.



Известување	Причина	Отстранување
<div data-bbox="162 206 277 318" style="border: 1px solid black; padding: 5px; text-align: center;">  Error </div> <p data-bbox="162 331 245 362">Грешка</p>	<p data-bbox="459 206 941 286">Уредот е неисправен, се појавува грешка во уредот или дел од уредот покажува грешка.</p>	<ul style="list-style-type: none"> <li data-bbox="957 206 1436 255">▸ Преместете ги производите што се ладат. <div data-bbox="957 268 1053 394" style="border: 1px solid black; padding: 5px; text-align: center;">   </div> <ul style="list-style-type: none"> <li data-bbox="957 407 1436 439">▸ Притиснете го копчето за потврдување. <li data-bbox="957 448 1436 479">▸ Се прикажува кодот за грешка. <div data-bbox="957 479 1075 591" style="border: 1px solid black; padding: 5px; text-align: center;"> XXXXX  Error </div> <div data-bbox="957 604 1053 730" style="border: 1px solid black; padding: 5px; text-align: center;">   </div> <ul style="list-style-type: none"> <li data-bbox="957 743 1436 775">▸ Притиснете го копчето за потврдување. <li data-bbox="957 784 1436 837">▸ Ако има други грешки, се прикажуваат и нивните кодови. <p data-bbox="957 846 1005 878">или</p> <ul style="list-style-type: none"> <li data-bbox="957 887 1436 918">▸ На екранот за статус трепка симбол за <div data-bbox="1043 909 1187 1043" style="border: 1px solid black; padding: 5px; text-align: center;">  5,0°C </div> <p data-bbox="957 1030 1043 1061">грешка</p> <ul style="list-style-type: none"> <li data-bbox="957 1070 1436 1142">▸ Притиснете ги копчињата за навигација за да се прикажат кодовите за грешка повторно. <li data-bbox="957 1151 1436 1205">▸ Запишете ги кодовите за грешка и обратете се до корисничката служба.
<div data-bbox="162 1225 277 1346" style="border: 1px solid black; padding: 5px; text-align: center;">  Power </div> <p data-bbox="162 1359 300 1391">Нема струја</p>	<p data-bbox="459 1225 941 1368">Известувањето се појавува при прекин на напојувањето со струја, ако температурата е поголема од граничната вредност за алармот при враќање на струјата.</p>	<div data-bbox="957 1225 1053 1350" style="border: 1px solid black; padding: 5px; text-align: center;">   </div> <ul style="list-style-type: none"> <li data-bbox="957 1373 1436 1404">▸ Притиснете го копчето за потврдување. <p data-bbox="957 1413 1436 1485">Се прикажуваат најголемата температура и вкупниот број прекини на струјата.</p> <div data-bbox="957 1498 1053 1624" style="border: 1px solid black; padding: 5px; text-align: center;">   </div> <ul style="list-style-type: none"> <li data-bbox="957 1646 1436 1677">▸ Притиснете го копчето за потврдување. <li data-bbox="957 1686 1436 1740">▸ Алармот завршува и се прикажува тековната температура. <li data-bbox="957 1749 1436 1803">▸ Проверете го квалитетот на прехранбените производи за ладење.

 Грешка одмрзнување	<p>при</p> <p>Функцијата за автоматско одмрзнување не работи без грешки. Последните 5 циклуси на одмрзнување не беа успешни.</p>	 <ul style="list-style-type: none"> ▶ Притиснете го копчето за потврдување. ▶ Алармот е завршен. ▶ Обратете се до корисничката служба (погледни 9.3 Корисничка служба).
 WLAN-грешка	<p>WLAN-врската е прекината.</p>	 <ul style="list-style-type: none"> ▶ Проверете ја врската. ▶ Притиснете го копчето за потврдување. ▶ Алармот е завршен.
 WWW-грешка WLAN	<p>Известувањето се појавува ако нема интернет-врска преку WLAN.</p>	 <ul style="list-style-type: none"> ▶ Проверете ја врската. ▶ Притиснете го копчето за потврдување. ▶ Алармот е завршен.
 LAN-грешка	<p>LAN-врската е прекината.</p>	 <ul style="list-style-type: none"> ▶ Проверете ја врската и кабелот за струја. ▶ Притиснете го копчето за потврдување. ▶ Алармот е завршен.
 WWW-грешка LAN	<p>Известувањето се појавува ако нема интернет-врска преку LAN.</p>	 <ul style="list-style-type: none"> ▶ Проверете ја врската. ▶ Притиснете го копчето за потврдување. ▶ Алармот е завршен.

6.2.2 Потсетници

Потсетниците се појавуваат ако постои барање да се стори нешто. Се прикажуваат со звучен сигнал и со симбол на екранот. Притиснете го копчето за потврда за да го потврдите известувањето.

Известување	Причина	Отстранување
 Потсетник одржување	<p>за</p> <p>Известувањето се појавува кога ќе измине тајмерот за поставениот интервал за одржување.</p>	 <ul style="list-style-type: none"> ▶ Притиснете го копчето за потврдување. ▶ Алармот е завршен. <p>Забелешка</p> <p>Интервалот за одржување може да се постави (погледни 6.1.7 Потсетување за интервал за одржување).</p>

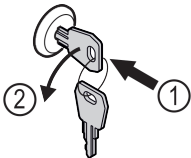
Известување	Причина	Отстранување
 <p>Потсетник за снимање</p>	Известувањето се појавува ако меморијата за записот на температурата (999 часа) е полна.	 <ul style="list-style-type: none"> ▶ Притиснете го копчето за потврдување. ▶ Алармот е завршен. ▶ Најстарите податоци се бришат. <p>Забелешка Записот на температурата може да се ресетира (погледни 6.1.4 Запис на температурата).</p>

7 Опрема

7.1 Безбедносна брава

Бравата во вратата на уредот содржи безбедносен механизам.

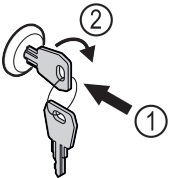
7.1.1 Заклучување на уредот



Фиг. 156

- ▶ Притиснете го клучот навнатре.
- ▶ Завртете го клучот за 90° во спротивна насока од стрелките на часовникот.
- ▷ Уредот е заклучен.

7.1.2 Отклучување на уредот



Фиг. 157

- ▶ Притиснете го клучот навнатре Фиг. 157 (1).
- ▶ Завртете го клучот за 90° во насока на стрелките на часовникот Фиг. 157 (2).
- ▷ Уредот е отклучен.

7.2 Сензори

Уредот може да ги содржи следните сензори за надгледување на температурата:

- Сензор за безбедносен термостат
- С-сензор

7.2.1 Сензор за безбедносен термостат

Сензорот за безбедносен термостат го надгледува падот на температурата, па со тоа штити од прениски температури (Freeze Protect). Ако температурата падне под граничната вредност, уредот автоматски ја приспособува. Се појавува известувањето за грешка FRZ. PROT (Freeze Protect) (погледни 6.2 Известувања).

Забелешка

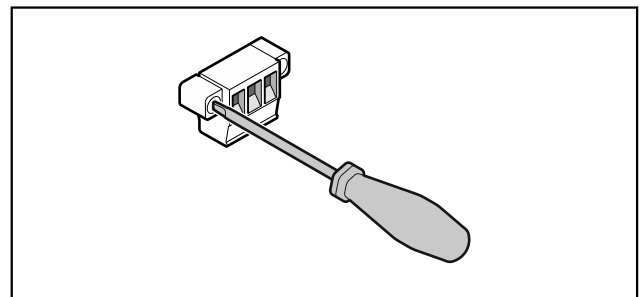
Не покривајте го сензорот за безбедносниот термостат.

7.2.2 С-сензор (контролен сензор)

С-сензорот е цврсто поставен и ја регулира температурата на внатрешниот простор на уредот. Можете да го калибрирате С-сензорот по потреба. (погледни 6.1.19 Калибрација на сензорот)

7.3 Приклучоци

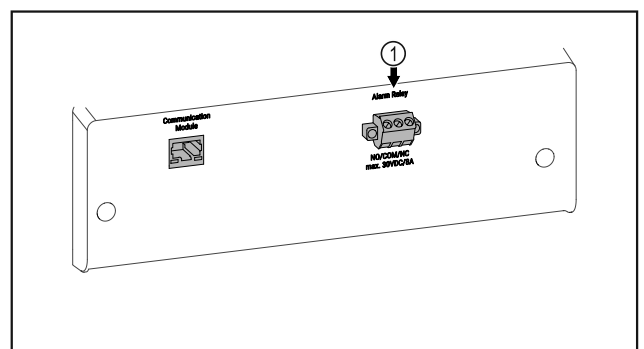
На задната страна од уредот се наоѓаат разни можности за приклучување.



Фиг. 158

Забелешка

Приклучокот е фиксиран со завртки. Олабавете ги шрафовите десно и лево за да можете да го извлечете приклучокот.



Фиг. 159

- (1) Излез за аларм, без напон

7.3.1 Излез за аларм, без напон

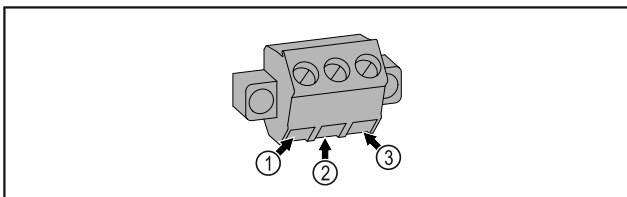


ПРЕДУПРЕДУВАЊЕ

Опасност од повреда поради електричен удар!

- ▶ Само стручен персонал смее да го приклучи уредот на надворешен алармен уред!

Овие три контакти може да се користат за поврзување оптички или акустичен алармен уред. Приклучокот поддржува најмногу **30 V (DC) - 8 A** извор на безбеден мал напон SELV (**минимална струја 150 mA**).



Фиг. 160

- | | |
|--|--|
| <p>(1) NO (normally open)
Приклучок за контролно светло кое што е активно при нормален режим или кога уредот е исклучен.</p> <p>(2) COM (common)
Надворешни извори на струја</p> | <p>(3) NC (normally closed)
Приклучок за светло за аларм или звучен сигнал за аларм, коишто се активни при аларм или неисправно напојување со струја.</p> |
|--|--|



ПРЕДУПРЕДУВАЊЕ

Опасност од краток спој од деловите што спроведуваат струја!

Електричен удар или оштетување на електрониката.

- ▶ **Исклучете го уредот.**
- ▶ Извлечете го приклучокот од струја или исклучете го осигурувачот.

Забелешка

Може да се активира функција за потсетник за одржување. (погледни 6.1.7 Потсетување за интервал за одржување)

Забелешка

Се препорачува да се формира запис за одржување, во кој ќе се документираат сите работи (поправки, проверки).

Забелешка

Liebherr препорачува одржување еднаш годишно. За индивидуална понуда обратете се до корисничката служба (погледни 9.3 Корисничка служба) .

8 Одржување

8.1 План за одржување

Работите за одржување треба редовно да се извршуваат за да се зачува функционалноста на уредот.



ВНИМАТЕЛНО

Опасност од повреди и оштетување поради одржување од необучен персонал!
Повреди и оштетувања.

- ▶ Работите за одржување треба да ги извршува само стручен персонал.

Составен дел	Активност	Интервал за одржување
Лимени делови	Проверете дали има оштетувања и корозија. Замена на оштетените делови: (погледни 9.3 Корисничка служба)	годишно
Врата, шарки	Проверете дали се порамнети (погледни 4.14 Порамнување на вратата) , подвижни и цврсто поставени.	годишно
Брава, рачка на вратата *	Проверете дали се лесно подвижни и цврсто поставени.	годишно
Кедер на вратата	Проверете дали е оштетен, истрошен и цврсто поставен. Резервен кедер може да се купи преку корисничката служба (погледни 9.3 Корисничка служба) .	годишно
Сензор	Калибрање на сензорот. (погледни 6.1.19 Калибрација на сензорот)	годишно
Водилка за сензор	Проверете ја состојбата на заптивниот материјал.	годишно
Површини	Чистење (погледни 8.3 Чистење на уредот)	Препорака: месечно и по потреба или според локалните стандарди
Површини	Дезинфекција	Препорака: месечно и по потреба или според локалните стандарди

Составен дел	Активност	Интервал за одржување
Место на инсталација, уред	Деконтаминација Уредот може да се деконтаминира со водород пероксид H ₂ O ₂ . Вредностите на следната спецификација за намена не смее да се пречекорат: Максимална концентрација 250 ppm. Максимална влага 85 %. Максимална дозволена собна температура според климатската класа. (погледни 1.4 Намена на уредот)	Препорака: по потреба или според локалните стандарди, најмногу 2 пати годишно
Вентилатор и отвори за воздух	Чистење (погледни 8.3.3 Чистење на капакот на вентилаторот)	годишно
Проследување на алармот		
Кабел за струја	Проверете дали е оштетен.	годишно или при преместување
Винкла за навалување	Проверете дали функционира правилно и дали е цврсто поставена.	годишно или при преместување
Ногарки/тркалца	Проверете дали функционираат правилно, дали се оштетени, и дали се цврсто поставени. Заменете ги оштетените делови. (погледни 9.3 Корисничка служба)	годишно
Сад за кондензирана вода	Проверете колку е полн садот за кондензирана вода и по потреба испразнете го.	Редовна визуелна проверка

8.2 Одржување на уредот



ПРЕДУПРЕДУВАЊЕ

Несоодветно одмрзнување на уредот!
Повреди и оштетување.

- ▶ За забрзување на процесот на одмрзнување не користете механички уреди или специјални средства поинакви од оние што ги препорачува производителот.
- ▶ Не користете електрични уреди за греење или за чистење на параа, отворен пламен или спреови за одмрзнување.
- ▶ Не отстранувајте го мразот со остри предмети.

Одрзнувањето се одвива автоматски. Кондензираната вода капе во соодветниот сад и мора редовно да се празни.

Забелешка

За да не морате често да го празните садот за кондензирана вода, може да се постави друг сад под отворите на садот за кондензирана вода.

Садот за кондензирана вода смее да се постави само на најдолниот жлеб.

За да се зачува функционалноста на уредот, препорачуваме да го одмрзнете уредот кога има наталожено голема количина мраз. За создавањето мраз во внатрешноста важна улога играат местото каде е поставен уредот (на пр. висока влажност на воздухот), поставките на уредот и несоодветното однесување на корисникот.

Рачно одмрзнување:

- ▶ Исклучување на уредот. (погледни 6.1.2 Вклучување и исклучување на уредот)
- ▶ Извлечете го кабелот од струја.
- ▶ Преместување на производите што се ладат.

- ▶ Вратата на уредот оставете ја отворена за време на одмрзнувањето.
- ▶ Извлечете го напред и испразнете го садот за кондензирана вода и исчистете го уредот.

8.3 Чистење на уредот

8.3.1 Подготовка



ПРЕДУПРЕДУВАЊЕ

Опасност од краток спој од деловите што спроведуваат струја!

Електричен удар или оштетување на електрониката.

- ▶ **Исклучете го уредот.**
- ▶ Извлечете го приклучокот од струја или исклучете го осигурувачот.



ПРЕДУПРЕДУВАЊЕ

Опасност од пожар

- ▶ Не оштетувајте го водот за разладно средство.

- ▶ Испразнете го уредот.
- ▶ Извлечете го приклучокот од струја.
- ▶ Следете ги инструкциите за пренесување на уредот. (погледни 4.3 Пренесување на уредот)

8.3.2 Чистење на куќиштето

ВНИМАНИЕ

Несоодветно чистење!

Оштетувања на уредот.

- ▶ Користете исклучиво бели крпи за чистење и рН-неутрални детергенти за општа намена.
- ▶ Не користете абразивни или рапави пени или челична волна.
- ▶ Не користете остри и абразивни средства за чистење што содржат песок, хлорид или киселина.



ПРЕДУПРЕДУВАЊЕ

Опасност од повреди и оштетување поради жешка пареа! Жешката пареа може да предизвика изгореници и оштетување на површините.

- ▶ Не користете уреди за чистење со пареа!

ВНИМАНИЕ

Опасност од оштетување поради краток спој!

- ▶ Внимателно чистете го уредот за да не влезе вода во електричните делови.

- ▶ Бришете го куќиштето исклучиво со влажна и чиста крпа. Ако нечистотиите се посилни, користете топла вода со неутрален детергент. Стаклените површини може да се исчистат и со средство за чистење стакло.
- ▶ Чистете ја спиралата на кондензаторот еднаш годишно. Ако спиралата на кондензаторот не е исчистена, се намалува ефикасноста на уредот.

8.3.3 Чистење на капакот на вентилаторот

ВНИМАНИЕ

Опасност од оштетување поради краток спој!

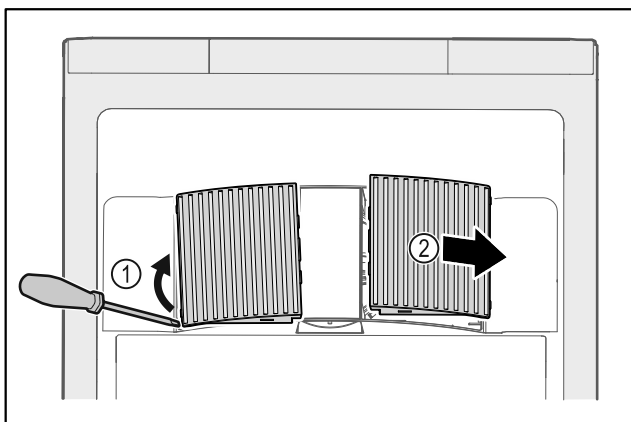
- ▶ Внимателно чистете го уредот за да не влезе вода во електричните делови.

ВНИМАНИЕ

Несоодветно чистење!

Оштетувања на уредот.

- ▶ Користете исклучиво бели крпи за чистење и рН-неутрални детергенти за општа намена.
- ▶ Не користете абразивни или рапави пени или челична волна.
- ▶ Не користете остри и абразивни средства за чистење што содржат песок, хлорид или киселина.



Фиг. 161

- ▶ Внимателно дигнете ги капаците од вентилаторот отстрана Фиг. 161 (1) и извадете ги напред Фиг. 161 (2).
- ▶ Исплакнете ги отворите за воздух на капаците под млаз вода. Ако нечистотиите се покрути, користете топла вода со неутрален детергент.

- ▶ Оставете ги капаците на воздух за да се исушат целосно.
- ▶ Поставете ги капаците повторно во уредот.

8.3.4 Чистење на внатрешниот простор



ПРЕДУПРЕДУВАЊЕ

Опасност од краток спој од деловите што спроведуваат струја!

Електричен удар или оштетување на електрониката.

- ▶ **Исклучете го уредот.**
- ▶ Извлечете го приклучокот од струја или исклучете го осигурувачот.



ПРЕДУПРЕДУВАЊЕ

Опасност од повреди и оштетување поради жешка пареа! Жешката пареа може да предизвика изгореници и оштетување на површините.

- ▶ Не користете уреди за чистење со пареа!

ВНИМАНИЕ

Несоодветно чистење!

Оштетувања на уредот.

- ▶ Користете исклучиво бели крпи за чистење и рН-неутрални детергенти за општа намена.
- ▶ Не користете абразивни или рапави пени или челична волна.
- ▶ Не користете остри и абразивни средства за чистење што содржат песок, хлорид или киселина.

Забелешка

- ▶ Одвод за кондензирана вода (погледни 1.2 Преглед на уредот и опремата) : Отстранете ги наслагите со тенок предмет, (на пр., со памучно стапче).

Забелешка

Не оштетувајте ја и не отстранувајте ја табличката со податоци на внатрешната страна на уредот. Табличката ѝ е потребна на корисничката служба. (погледни 9.3 Корисничка служба)

- ▶ Отворете ја вратата.
- ▶ Испразнете го уредот.
- ▶ Исчистете ги внатрешниот простор и деловите со млака вода и малку детергент. Не користете детергенти што содржат сол или киселина и хемиски растворувачи.

8.3.5 После чистењето

- ▶ Избришете ги уредот и деловите со сува крпа.
- ▶ Приклучете и вклучете го уредот. Ако температурата не е доволно ниска:
- ▶ Поставете ја ладната храна.
- ▶ Редовно чистете го уредот.
- ▶ Исчистете и избришете прашина во ладилникот со рекуператор (металната решетка на задната страна од уредот) еднаш годишно.

9 Помош за корисници

9.1 Технички податоци

Опсег на температура	
Ладење	+3 °C до +16 °C

Помош за корисници

Максимално полнење по полица ^{A)}		
Ширина на уредот	600 mm	750 mm
Решетки за складирање	45 kg	60 kg
Стаклена плоча	40 kg	40 kg
Дрвена плоча	45 kg	60 kg
Фиока	50 kg	50 kg

A) При преголемо полнење може да се извиткаат преградите.

Максимално вкупно полнење и нето-тежина		
Модел (погледни 4.2 Димензии на уредот)	Максимално вкупно полнење	Нето-тежина
SRF.. 3501	180 kg	60 kg
SRFfg 4001	225 kg	70 kg
SRF.. 5501	300 kg	80 kg

Максимален волумен
Погледнете го волуменот на табличката со податоци. (погледни 1.2 Преглед на уредот и опремата)

Услови за инсталација	
Степен на нечистотија (околина на уредот)	PD2
Амбиентална температура	+10 °C до +35 °C

Услови за инсталација	
Максимална релативна влажност на околината	75 %, не се кондензира
Максимална висина на работење (m над нормална нула)	2000 m 1500 m (стаклена врата)

Електрични вредности	
Номинален напон	Погледнете ја табличката со податоци. (погледни 1.2 Преглед на уредот и опремата)
Фреквенција	
Јачина на струја	
Максимални варијации на струјата	+/-10 %
Категорија на преголем напон	II

9.2 Техничка пречка

Производот е конструиран и произведен за да овозможи безбедно функционирање и долг работен век. Но ако при работата се појави пречка, проверете дали пречката е поради грешка во работата. Во тој случај, дури и во гарантен период, трошоците треба сами да ги платите.

Следните пречки можете да ги отстраните сами.

9.2.1 Функција на уредот

Грешка	Причина	Отстранување
Уредот не работи.	→ Уредот не е вклучен.	▶ Вклучете го уредот.
	→ Приклучокот за струја не се вметнува правилно во штекерот.	▶ Проверете го приклучокот за струја.
	→ Осигурувачот на штекерот не работи.	▶ Проверете го осигурувачот.
	→ Нема струја	▶ Уредот треба да биде исклучен. ▶ Ако снеса струја подолго време, преместете ја ладната/замрзнатата храна во друг фрижидер.
	→ Приклучокот на уредот не се вметнува правилно во штекерот.	▶ Проверете го приклучокот на уредот.
Температурата не е доволно ниска.	→ Вратата на уредот не е правилно затворена.	▶ Затворете ја вратата.
	→ Доводот и одводот на воздух не се доволни.	▶ Ослободете и исчистете ги решетките за воздух.
	→ Околната температура е превисока.	▶ Условите на околината треба да бидат соодветни: (погледни 1.4 Намена на уредот)
	→ Уредот се отвора почесто или предолго.	▶ Почекајте да видите дали потребната температура ќе се постави самостојно. Ако не, обратете се до корисничката служба. (погледни 9.3 Корисничка служба)
	→ Температурата е поставена погрешно.	▶ Поставете пониска температура и проверете после 24 часа.
	→ Уредот се наоѓа преблизу до извор на топлина (шпорет, греење итн).	▶ Преместете го уредот или изворот на топлина.

9.3 Корисничка служба

Прво обидете се сами да ја отстраните грешката. Ако не можете, обратете се до корисничката служба.

Адресата можете да ја најдете во приложената брошура „Liebherr-Service“ или на home.liebherr.com/service.



ПРЕДУПРЕДУВАЊЕ

Непрофесионална поправка!
Повреди.

- ▶ Поправките на уредот и кабелот за струја коишто не се наведени (погледни 8 Одржување), треба да ги изведува само корисничката служба.
- ▶ Оштетениот кабел за струја може да го замени само производителот или неговата корисничката служба или друго квалификувано лице.
- ▶ Кај уреди со IEC-приклучок, замената смеат да ја извршат и корисниците.

9.3.1 Обраќање до корисничката служба

Проверете дали се достапни следните информации за уредот:

- Ознака на уредот (модел и индекс)
- Сервисен бр. (сервис)
- Сериски бр. (S-Nr.)

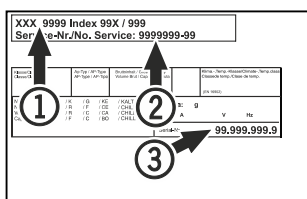
- ▶ Повикајте ги информациите за уредот преку екранот (погледни 6.1.15 Информации за уредот).

-или-

- ▶ Информациите на уредот се наоѓаат на табличката. (погледни 9.4 Табличка со податоци)
- ▶ Запишете ги информациите за уредот.
- ▶ Известете ја корисничката служба: Споделете ги грешките и информациите за уредот.
- ▶ Ова овозможува брзо и правилно сервисирање.
- ▶ Следете ги понатамошните инструкции од корисничката служба.

9.4 Табличка со податоци

Табличката со податоци се наоѓа во уредот. Погледнете го поглавјето „Преглед на уредот“.



Фиг. 162

- (1) Назнака на уредот
- (2) Сервисен бр.
- (3) Сериски бр.

10 Отстранување од употреба

- ▶ Испразнете го уредот.
- ▶ Исклучете го уредот.
- ▶ Извлечете го приклучокот од струја.
- ▶ По потреба, отстранете го приклучокот на уредот: Извлечете и истовремено придвижете од лево кон десно.
- ▶ Исчистете го уредот. (погледни 8.3 Чистење на уредот)
- ▶ Оставете ја вратата отворена за да не се појават непријатни мириси.

Забелешка

Оштетувања на уредот и неисправности!

- ▶ Откако ќе престанете да го користите уредот, складирајте го на температура помеѓу -10 °C и +50 °C.

11 Фрлање

11.1 Подготовка на уредот за фрлање



Liebherr поставува батерии во некои уреди. Поради еколошки причини, законите во ЕУ го обврзуваат крајниот корисник да ги отстрани батериите од стариот уред пред фрлање. Ако уредот содржи батерии, на него се поставени соодветни инструкции.

Сијалички За да можете сами да ги отстраните сијаличките без да ги оштетите, извадете ги непосредно пред да го фрлите уредот.

- ▶ Исклучете го уредот.
- ▶ Уред со батерии: Извадете ги батериите. Процесот е опишан во поглавјето **Одржување**.
- ▶ По можност: Извадете ги сијаличките без да ги оштетите.

11.2 Соодветно фрлање на уредот



Уредот сè уште содржи вредни материјали и мора да се фрли одделно од вообичаениот отпад.



Фрлете ги батериите од стариот уред. Можете бесплатно да ги вратите батериите кај дистрибутерот и во центрите за рециклажа.

Сијалички

Фрлете ги извадените сијалички преку соодветните системи за собирање.

За Германија:

Уредот можете бесплатно да го фрлите во локалните центри за рециклажа во контејнер од класа 1. При купување ладилник / замрзнувач и продажен простор > 400 m², дистрибутерот го зема стариот уред бесплатно.



ПРЕДУПРЕДУВАЊЕ

Разладно средство и масло што истекуваат!

Оган. Разладното средство е еколошко, но запаливо. Маслото е запаливо. При поголема концентрација и во допир со надворешен извор на топлина, разладното средство и маслото што истекуваат може да се запалат.

- ▶ Не оштетувајте ги цревата за разладно средство и компресорот.

- ▶ Следете ги инструкциите за пренесување на уредот. (погледни 4.3 Пренесување на уредот)
- ▶ Испратете го уредот без оштетување.
- ▶ Фрлете ги батериите, сијаличките и уредот според горенаведените инструкции.

12 Дополнителни информации

Повеќе информации за условите за гаранција ќе најдете во приложената сервисна брошура или на интернет на <https://home.liebherr.com>.

Известете во случај на пречка на уредот: _____

Ознака на моделот / Број на инвентар: _____

Краток прирачник за секојдневна употреба

Информации за употребата на овој краток прирачник:

- Овој краток прирачник не го заменува опширниот прирачник за употреба и не заменува обука за уредот.
- Овој краток прирачник помага при секојдневната употреба и справување со уредот.
- Прочитајте го опширниот прирачник за употреба и безбедносните инструкции што се содржат во него.

Овој краток прирачник важи за: SRFfg 35../40../55..



Опширниот прирачник за употреба можете да го отворите со QR-кодот:



Соодветна употреба

Овој лабораториски фрижидер, со внатрешен простор во кој нема запаливи материјали, служи за професионално складирање лесно запаливи производи во затворени садови при температури помеѓу 3 °C и 16 °C.

Погрешна употреба што може да се предвиди

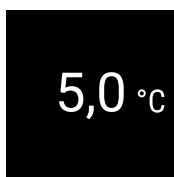
Не користете го уредот за следните намени:

- Складирање и ладење:
 - хемиски нестабилни супстанции
 - крв, плазма или други телесни течности што служат за инфузија, примена или вбригување во човечкото тело
- Примена на места со опасност од експлозија
- Примена на отворен простор или на места каде има влага и се прска со вода

При складирањето внимавајте:

- Решетките треба да се постават според потребната висина.
- Внимавајте на максималното полнење.
- Наполнете го уредот кога ќе се достигне температурата за складирање (придржувајте се до условите за ладење).
- Отворите за воздух во внатрешниот простор треба да бидат слободни.
- Производите за ладење не смеат да го допираат испарувачот на задниот ѕид.
- Чувајте ги течностите во затворени садови.
- Производите за ладење треба да се чуваат на растојание за да може воздухот да циркулира слободно.

Приказ за статус



Фиг. 163 Приказ за статус со тековна температура

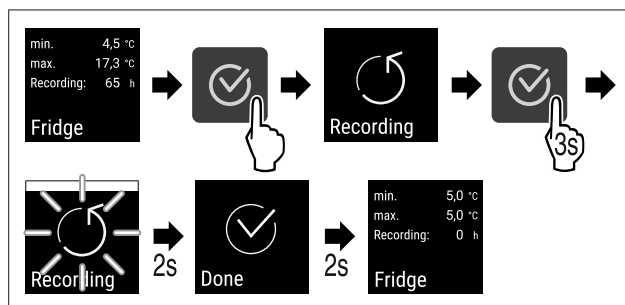
Приказ на записот на температурата

Приказот на температурата прикажува колку време трае снимањето и измерените минимални и максимални температури за тоа време.



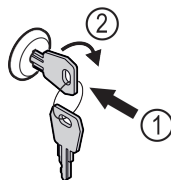
Фиг. 164

Ресетирање на записот на температурата



Фиг. 165

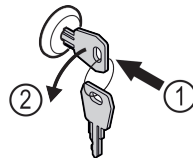
Отворање на уредот



Фиг. 166

- ▶ Притиснете го клучот навнатре. Фиг. 166 (1)
- ▶ Завртете го клучот за 90° во насока на стрелките на часовникот. Фиг. 166 (2)
- ▷ Уредот е отклучен.

Затворање на уредот



Фиг. 167

- ▶ Притиснете го клучот навнатре. Фиг. 167 (1)
- ▶ Завртете го клучот за 90° во спротивна насока од стрелките на часовникот. Фиг. 167 (2)
- ▷ Уредот е заклучен.

Чистење на уредот

- ▶ Испразнете го уредот.
- ▶ Извлечете го приклучокот од струја.
- ▶ Следете ги упатствата во прирачникот за употреба.
- ▶ Исушете ги уредот и опремата после чистењето.
- ▶ Приклучете го уредот.
- ▶ Вклучете го уредот.

Краток прирачник за секојдневна употреба

- ▶ Наполнете го уредот кога ќе се достигне температурата за складирање.



Постапка при пречка

При пречка, на екранот од уредот се појавува известување. Известувањата имаат различни значења:

Симболични бои на екранот	Значење	Решение
БЕЛО со црни ленти	Потсетување Потсетува на општи процеси. Можете да ги извршите овие процеси и со тоа да го отстраните известувањето.	Прочитајте во прирачникот за употреба и извршете ги постапките за решавање на проблемот.
БЕЛО	Предупредување Се појавува при пречки во функционирањето. Едноставните пречки можете да ги отстраните сами.	Прочитајте во прирачникот за употреба и извршете ги постапките за решавање на проблемот.

Ако не можете сами да ја отстраните пречката, обратете се до некој соработник или на најблиската корисничка служба.

Отсечи ја страницата





home.liebherr.com/fridge-manuals

МК Ладилник

Датум на издавање: 20240326

Бр. на артикл- 7080680-0
индекс: 0

Liebherr Hausgeräte Lienz GmbH
Dr.-Hans-Liebherr-Strasse 1
A-9900 Lienz
Österreich

