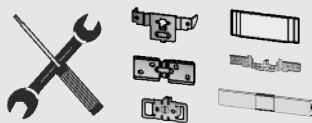
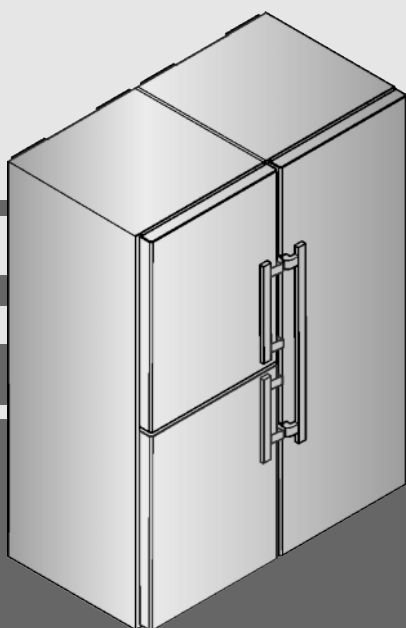


Montagevejledning

Side-by-Side-kombination

DA



20200129 **7086460 - 00**

SBS(es/bs)

LIEBHERR

Indhold

1	Generelle sikkerhedshenvisninger.....	2
2	Opstillingsmål.....	2
3	Side-by-side montage.....	2

Fabrikanten arbejder hele tiden på at videreudvikle alle typer og modeller. Vi beder derfor om forståelse for, at vi forbeholder os retten til ændringer af form, udstyr og tekniske detaljer.

Vi beder Dem om at læse henvisningerne i denne vejledning grundigt igennem for at være bekendt med alle fordelene ved Deres nye apparat.

Vejledningen gælder for flere modeller. Afvigelser er mulige. Afsnit, som kun gælder for bestemte apparater, er kendetegnet med en lille stjerne (*).

Instruktioner for brugeren er mærkede med en ►, resultater er mærkede med ▷.

1 Generelle sikkerhedshenvisninger

- Stikdåsen skal være lettilgængelig, så apparatets forbindelse til el-nettet kan afbrydes hurtigt i nødstilfælde. Den skal ligge uden for apparatets bagsideområde.

	FARE	gør opmærksom på en umiddelbart farlig situation, som har døden eller alvorlige kvæstelser til følge, når den ikke undgås.
	ADVARSEL	gør opmærksom på en farlig situation, som kan have døden eller alvorlige kvæstelser til følge, når den ikke undgås.
	FORSIGTIG	gør opmærksom på en farlig situation, som kan have lettere eller større kvæstelser til følge, når den ikke undgås.
	VIGTIGT	gør opmærksom på en farlig situation, som kan have materielle skader til følge, når den ikke undgås.
	Bemærk	gør opmærksom på praktiske henvisninger og gode råd.

2 Opstillingsmål

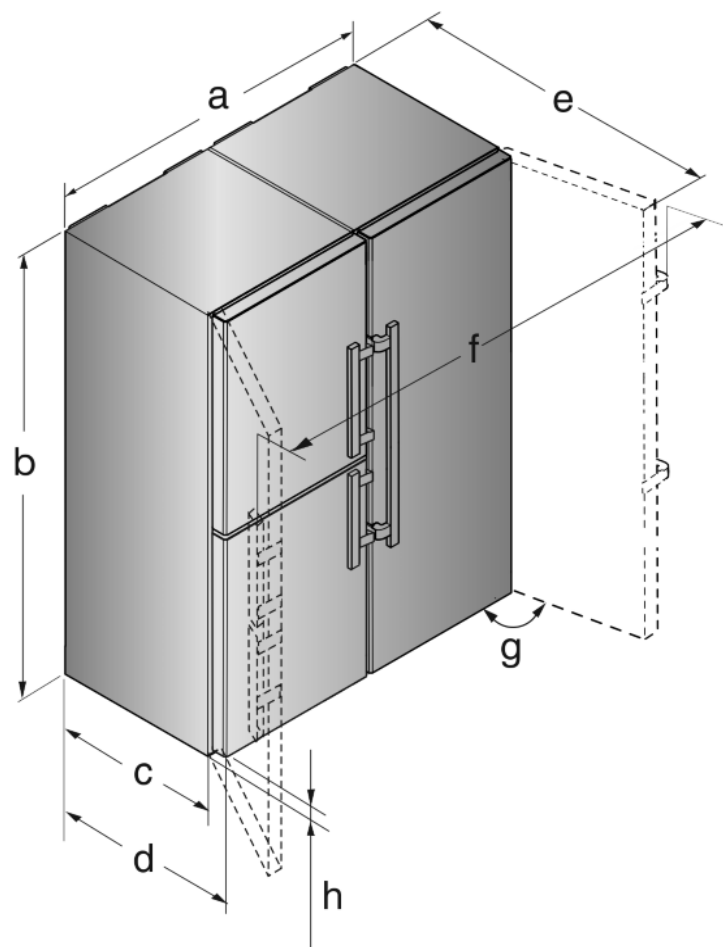


Fig. 1

Model	a [mm]	b [mm]	c [mm]	d [mm]	e [mm]	f [mm]	g [°]	h [mm]
SBS(e s/bs) 86.. SBSes 84..	1210	1850	600 x	665 x	1185 x	1752	115	35

* Hvis der anvendes vægafstandsstykker, øges målet med 15 mm.

Målene ved åben dør gælder for en åbningsvinkel på 115 °. Afstandsmålene varierer afhængigt af åbningsvinklen.

3 Side-by-side montage

Fryseren hhv. apparatet med fryserdelen stilles op til venstre, når man ser kombinationen forfra. Disse apparater er udstyret med en varmeenhed i siden for at forebygge dannelse af kondensvand.

Alle montagedele leveres sammen med apparatet.

Monteringsdele medfølger.

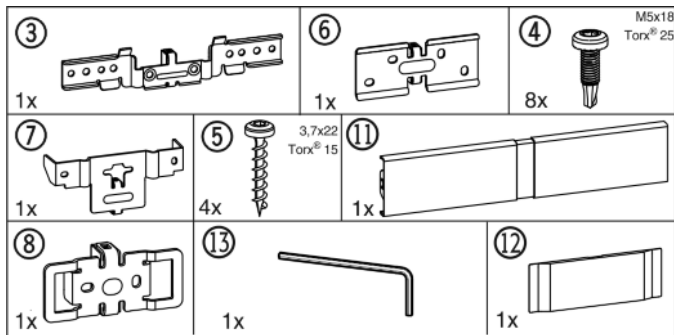


Fig. 2

Monteringsdele, der følger med skabet.

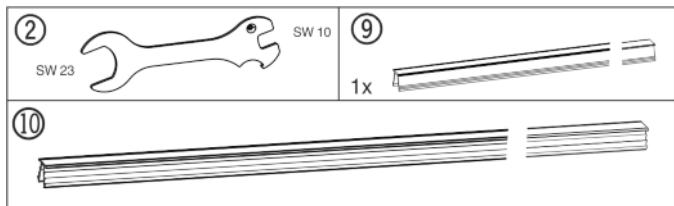


Fig. 3

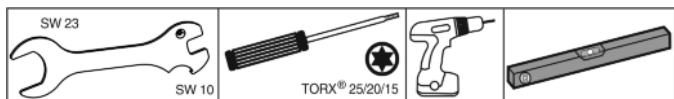


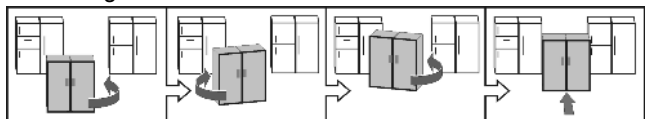
Fig. 4

Sørg for, at følgende værktøj ligger parat:

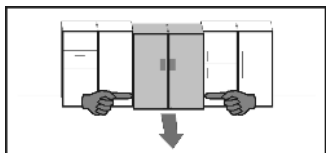
- Gaffelnøgle SW 23/10 (medfølger)
- Skruetrækker Torx® 25/20/15
- Akku-skruetrækker
- Vaterpas

Henvisninger vedrørende flytning af kombinationen:

- Apparaterne skal stilles op så tæt som muligt på det endelige opstillingssted, inden de monteres. For at sikre en problemfri montering skal der være adgang hele vejen rundt om apparaterne.
- Efter monteringen skal apparaterne skubbes ind ved at tage fat om de forreste, yderste hjørner. Skub aldrig med knæet mod sidevæggene eller lågen.
- Kombinationen er nemmest at bevæge i diagonal retning ved at man på skift skubber til venstre og til højre hjørne. Når kombinationen står nøjagtigt foran nichen, så skubbes den ind ligeud.



- Såfremt kombinationen atter skal trækkes ud af nichen, hold fast i den nederste tredjedel og træk den frem ligeud.



VIGTIGT

Fare for beskadigelser ved flytning af SBS-kombination!
Den samlede SBS-kombination er tung. Apparatet kan få buler, når det skubbes på forkert måde.

- ▶ Tag hensyn til henvisningerne angående flytning (se foroven).

- ▶ Alle beskyttelsesfolier fjernes fra kabinetets yderside.

Foran forøden på skabet:

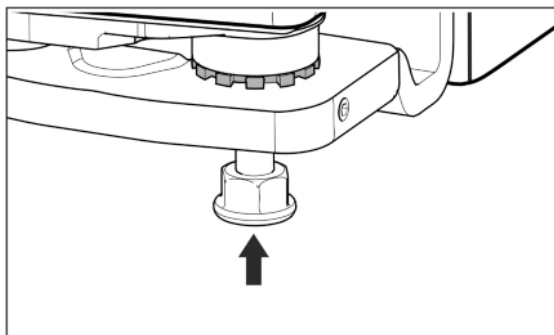


Fig. 5

- ▶ Skru de yderste justeringsfødder ind. Så er det lettere at flytte apparaterne.
- ▶ Skub begge apparaterne sammen op til en indbyrdes afstand på 10 mm, så deres forkanter står på linie med hinanden.
- ▶ Juster de to skabe med et vaterpas foroven på skabene.

Foran forøden på skabet:

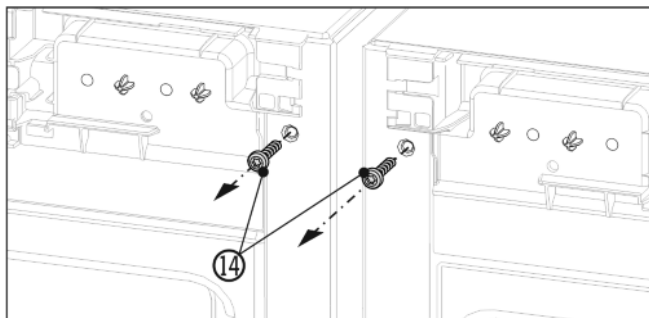


Fig. 6

- ▶ Tag afdækningerne af.
- ▶ Inden den øverste vinkel monteres, skrues begge jordingskruer Fig. 6 (14) ud.
- ▶ Fastgør jordingskruerne. Skrueerne skal bruges til den efterfølgende montering af vinklen.

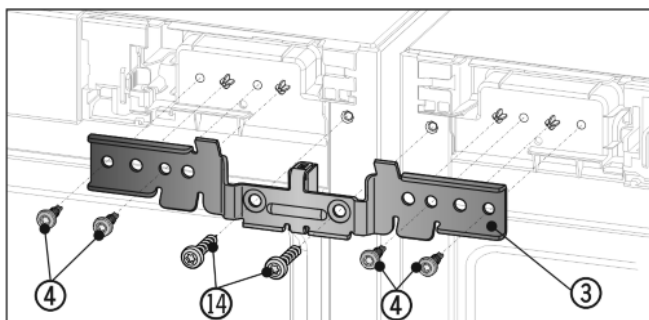


Fig. 7

- ▶ Skub vinklen Fig. 7 (3) og afstandsstykket ind mellem skabene og ind på tappene. Skru vinklen løst på med fire skrue Fig. 7 (4) og de jordingskruer Fig. 7 (14), der blev fjernet tidligere, skiftevis i højre og venstre side.
- ▶ Juster eventuelt igen skabene med et vaterpas oven på skabene.

Foran forøden på skabet:

Side-by-side montage

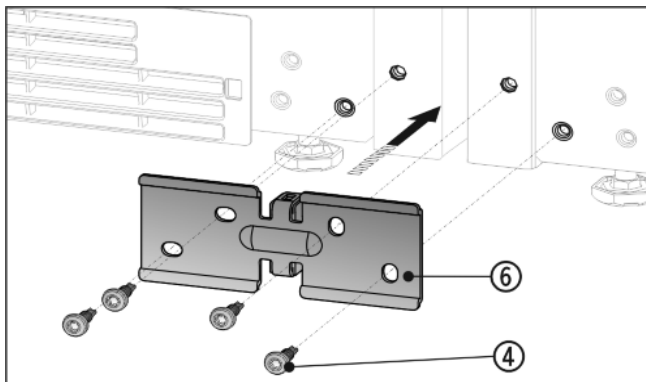


Fig. 8

- ▶ Tag afdækningerne af.
- ▶ Skub vinklen Fig. 8 (6) og afstandsstykket ind mellem skabene, og fastgør den løst med 4 skruer Fig. 8 (4).
- ▶ Juster eventuelt igen skabene.
- ▶ Spænd nu skruerne foroven og fornedet helt.

Foroven bag på skabet:

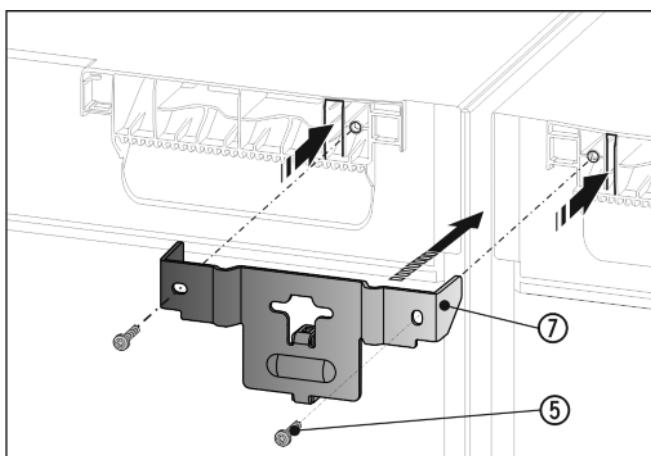


Fig. 9

- ▶ Skub vinklen Fig. 9 (7) og afstandsstykket mellem skabene og med laskerne i skabets top. Skru den fast med 2 skruer Fig. 9 (5).

Fornedet bag på skabet:

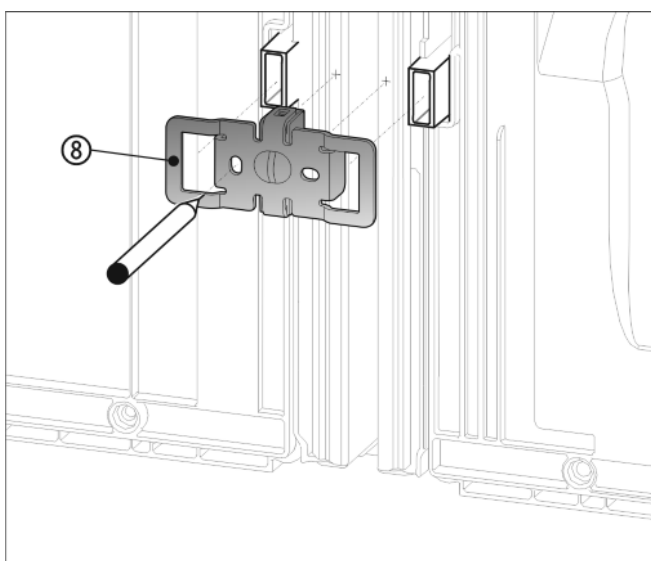


Fig. 10

VIGTIGT

Der skal forbores huller til fastskruning!

- ▶ Skub vinklen Fig. 10 (8) med udsparingerne hen over beslaget til vægafstandsholderen
- ▶ Marker borehullernes position med en blyant
- ▶ Tag igen vinklen af.

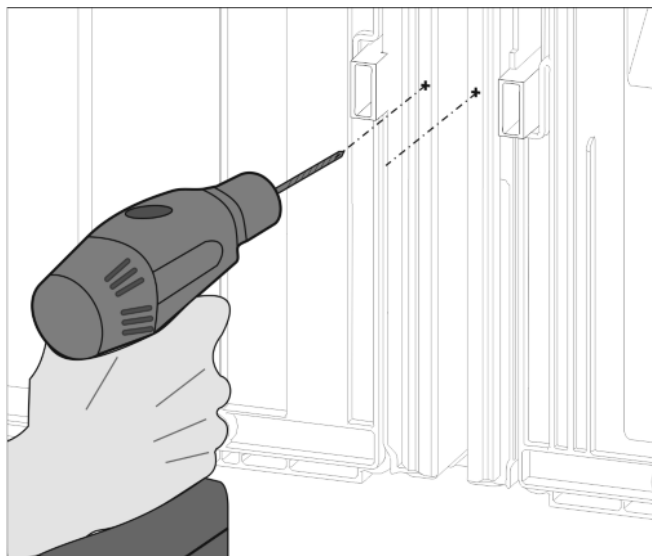


Fig. 11

VIGTIGT

Bor kun gennem pladen! Boreddybde ca. 1 mm.

- ▶ Forbor skruenhullerne med et 3 mm bor og afgrat dem.

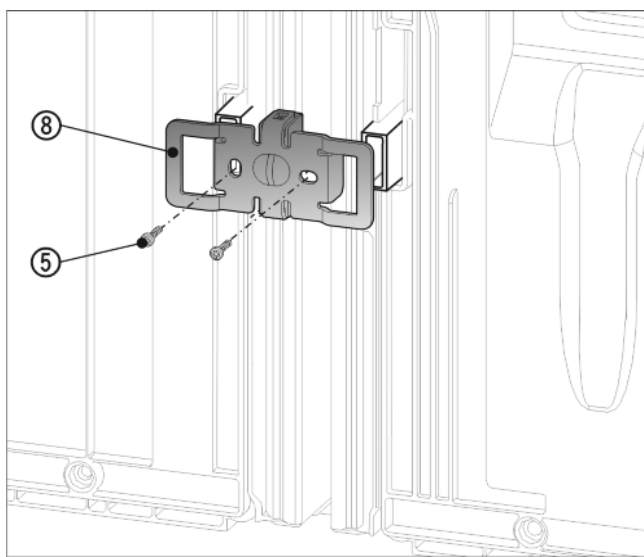


Fig. 12

- ▶ Skub igen vinklen Fig. 12 (8) med udsparingerne hen over beslaget til vægafstandsholderen.
- ▶ Skru den fast med 2 skruer Fig. 12 (5).

Inden afdækningslisterne foroven og fornedet anbringes, trykkes de to sidekanter sammen i hele længden. Det gør det lettere at anbringe listerne i spalten. Anvend en blød klud, når du trykker listerne ind, for at undgå buler i afdækningslisternes overflade. Tryk listerne ind i spalten omhyggeligt og lige for at opnå en optimal tætning.

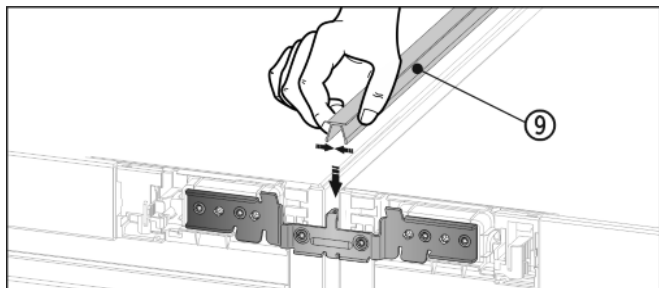


Fig. 13

- ▶ Tryk på oversiden den korte afdækningsliste Fig. 13 (9) ind i den vandrette spalte.

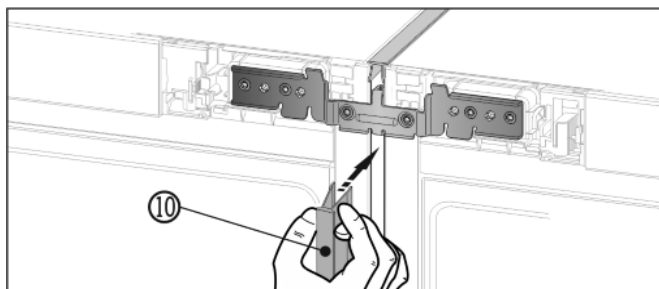


Fig. 14

- ▶ Tryk på forsiden den lange afdækningsliste Fig. 14 (10) ind i den lodrette spalte. Sørg for, at listen støder op mod forbindelsespladen.
- ▶ Beskyttelsesfolien trækkes af fra afdækningslisten*.

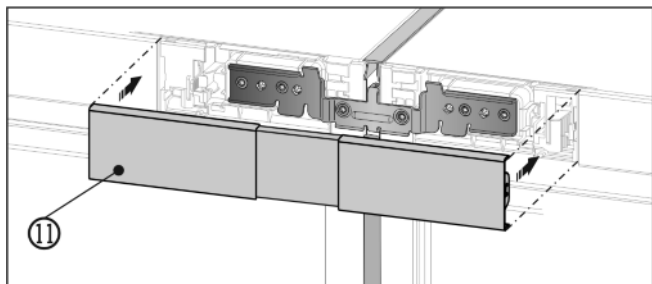


Fig. 15

- ▶ Klik den øverste afdækning Fig. 15 (11) på det endnu åbne mellemrum mellem de to betjeningspaneldele. Sørg for, at afdækningens ydersider flugter med betjeningspaneldele.

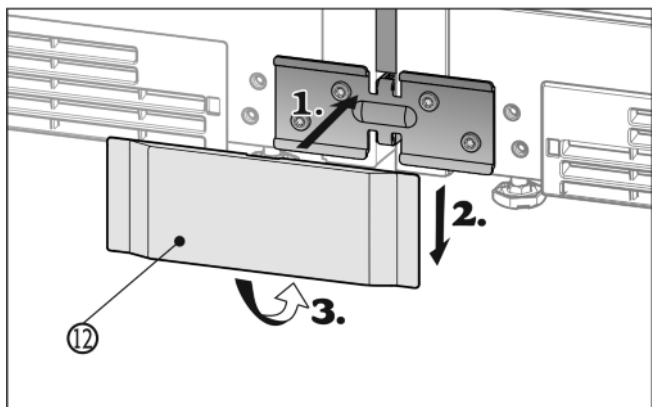


Fig. 16

- ▶ Anbring den nederste afdækning Fig. 16 (12) forfra på vinklen (1), skub den ned (2) og lad den gå i hak forneden (3).
 - ▶ Afdækningen fjernes ved at skubbe en skruetrækker ind i siden under afdækningen og løsne de to nederste kroge. Derefter kan afdækningen drejes opad og væk.
 - ▶ Tilslut kombinationen til el-nettet i henhold til betjeningsvejledningen.
- Apparater med IceMaker:

- ▶ Apparatet tilsluttes til den faste vandforsyning i henhold til betjeningsvejledningen

VIGTIGT

Fare for beskadigelser ved flytning af SBS-kombination! Den samlede SBS-kombination er tung. Apparatet kan få buler, når det skubbes på forkert måde.

- ▶ Tag hensyn til henvisningerne angående flytning (se foroven).

- ▶ Kombinationen skubbes forsigtigt ind i den ønskede position.
- ▶ Kombinationen rettes om nødvendigt ud igen ved hjælp af de justerbare fødder.
- ▶ Understøt derefter døren: Sænk de udvendige indstillingsben på hængselbukken, indtil de hviler på gulvet, og drej derefter yderligere 90°.

Dørene kan rettes ud i højden ved de ydre lejekonsoller:

- ▶ Gevindstiften Fig. 17 (17) drejes et stykke ud (højst en omdrejning).

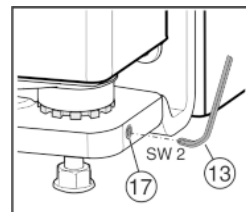


Fig. 17

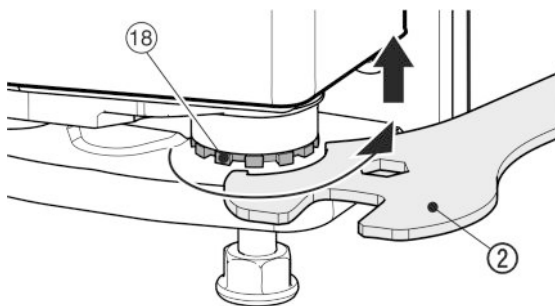


Fig. 18

- ▶ For at løfte døren af drejes hængselbolten Fig. 18 (18) mod højre med den medfølgende gaffelnøgle Fig. 18 (2). Ved leveringen er hængselbolten skruet helt ind.
- ▶ Spænd atter gevindstiften Fig. 17 (17) for at holde lejebolten i position.



Liebherr-Hausgeräte Ochsenhausen GmbH

Memminger Straße 77-79

88416 Ochsenhausen

Deutschland

home.liebherr.com