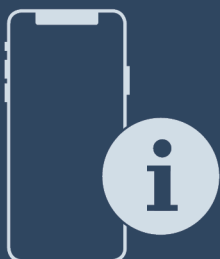




Bruksanvisning
















Quality, Design and Innovation




home.liebherr.com/fridge-manuals

LIEBHERR

Innhold

1	Oversikt over enheten.....	3		Displaylysstyrke.....	16
1.1	Leveringsomfanget.....	3		Døralarm.....	17
1.2	Oversikt over enheten og utstyret.....	3		Inntastingssperre.....	17
1.3	SmartDevice.....	3		Apparatinformasjon.....	18
1.4	Apparatets bruksområde.....	4		Programvare.....	18
1.5	Konformitet.....	4		Påminnelse.....	18
1.6	SVHC-stoffer iht. REACH-direktivet.....	4		Demomodus.....	18
1.7	EPREL-database.....	4		Tilbakestilling på fabrikkinnstillingene.....	19
2	Generelle sikkerhetsanvisninger.....	4			
3	Touch-displayets funksjonalitet.....	6			
3.1	Navigasjon og symbolforklaring.....	6			
3.2	Menyer.....	6			
3.3	Dvalemodus.....	7			
4	Oppstart.....	7			
4.1	Slå på apparatet (første oppstart).....	7			
4.2	Sett EasyTwist-Ice i drift*.....	7			
5	Lagring.....	7			
5.1	Informasjon om lagring.....	7			
5.2	Kjøleledel.....	8			
5.3	BioFresh.....	8			
5.4	Frysedel.....	8			
5.5	Oppbevaringstider.....	9			
6	Spare energi.....	9			
7	Betjening.....	10			
7.1	Betjenings- og visningselementer.....	10			
7.1.1	Status-visning.....	10			
7.1.2	Displaysymboler.....	10			
7.2	Apparatfunksjoner.....	10			
7.2.1	Merknader til apparatets funksjoner.....	10			
	Slå apparatet av og på.....	10			
	Slå av og på temperatursone.....	10			
	WLAN.....	11			
	Temperatur.....	12			
	Temperaturenhet.....	12			
	BioFresh B-Value.....	13			
	D-Value.....	13			
	SuperCool.....	13			
	SuperFrost.....	13			
	Start avrimingssyklusen.....	14			
	PartyMode	14			
	HolidayMode.....	15			
	SabbathMode.....	15			
	E-Saver	16			
	CleaningMode.....	16			
				Displaylysstyrke.....	16
				Døralarm.....	17
				Inntastingssperre.....	17
				Apparatinformasjon.....	18
				Programvare.....	18
				Påminnelse.....	18
				Demomodus.....	18
				Tilbakestilling på fabrikkinnstillingene.....	19
		7.3		Meldinger.....	19
		7.3.1		Oversikt over varslere.....	19
		7.3.2		Avslutte varslere.....	20
		7.3.3		Oversikt over påminnelser.....	20
		7.3.4		Avslutte påminnelser.....	21
		8		Utrustning.....	21
		8.1		Dørhylle.....	21
		8.2		Hyller.....	21
		8.3		Delbare hyller.....	22
		8.4		VarioSafe *.....	22
		8.5		Variabel flaskehylle.....	24
		8.6		Skuffer.....	25
		8.7		Deksel Fruit & Vegetable-Safe.....	26
		8.8		Fuktighetsregulering.....	26
		8.9		Glassplater.....	26
		8.10		EasyTwist-Ice*.....	27
		8.11		VarioSpace.....	28
		8.12		Flaskeholder.....	28
		8.13		Kjøleakkumulator*.....	28
		9		Vedlikehold.....	28
		9.1		FreshAir-aktivkullfilter.....	28
		9.2		Demontere/montere uttrekkssystemer.....	29
		9.3		Avriming av apparat.....	29
		9.4		Rengjøre apparatet.....	29
		10		Kundehjelp.....	31
		10.1		Tekniske data.....	31
		10.2		Driftslyder.....	31
		10.3		Teknisk feil.....	32
		10.4		Kundeservice.....	33
		10.5		Typeskilt.....	33
		11		Sette ut av drift.....	33
		12		Avfallshåndtering.....	33
		12.1		Forbered apparatet for avfallshåndtering.....	33
		12.2		Avfallshåndter apparatet på miljøvennlig måte.....	34

Produsenten arbeider stadig med å videreutvikle alle typer og modeller. Vi ber derfor om forståelse for at vi må forberede oss retten til å foreta endringer i form, utstyr og teknologi.

Symbol	Forklaring
	Les anvisningen Les anvisningene i denne veiledningen grundig for å bli kjent med alle fordelene ved dette produktet.

1.2 Oversikt over enheten og utstyret

Symbol	Forklaring
	<p>Ytterligere informasjon på Internett</p> <p>Den digitale bruksanvisningen med tilleggsinformasjon og på andre språk finner du på nettet via QR-koden på forsiden av bruksanvisningen eller ved å taste inn servicenummeret på home.liebherr.com/fridge-manuals. Servicenummeret finner du på typeskiltet:</p> <p><i>Fig. Eksempelfremstilling</i></p>
	<p>Undersøk apparatet</p> <p>Kontroller alle deler med hensyn til transportskader. Ta kontakt med forhandleren eller kundeservice hvis du har innvendinger.</p>
	<p>Avvik</p> <p>Veiledningen gjelder for flere modeller, og avvik kan forekomme. Avsnitt som kun omhandler spesielle modeller, er merket med en stjerne (*).</p>
	<p>Handlingsanvisninger og handlingsresultater</p> <p>Handlingsanvisninger er merket med en ►. Handlingsresultater er merket med en ▷.</p>
	<p>Videoer</p> <p>Videoer for apparatene finner du på YouTube-kanalen til Liebherr-Hausgeräte.</p>

Denne bruksanvisningen gjelder for:

CBN..	52..(i) / 57..(v)(i)
CBNcmy	572i

Merk

Hvis det er en N i apparatbetegnelsen, er det et NoFrost-apparat.

1 Oversikt over enheten

1.1 Leveringsomfanget

Kontroller alle delene for transportskader. Ta kontakt med forhandleren eller kundeservice hvis du har reklamasjoner. (se 10.4 Kundeservice)

Leveringen består av følgende deler:

- Gulvmodell
- Utstyr (avhengig av modell)
- Monteringsmateriale (avhengig av modell)
- «Quick Start Guide»
- «Installation Guide»
- Servicebrosjyre

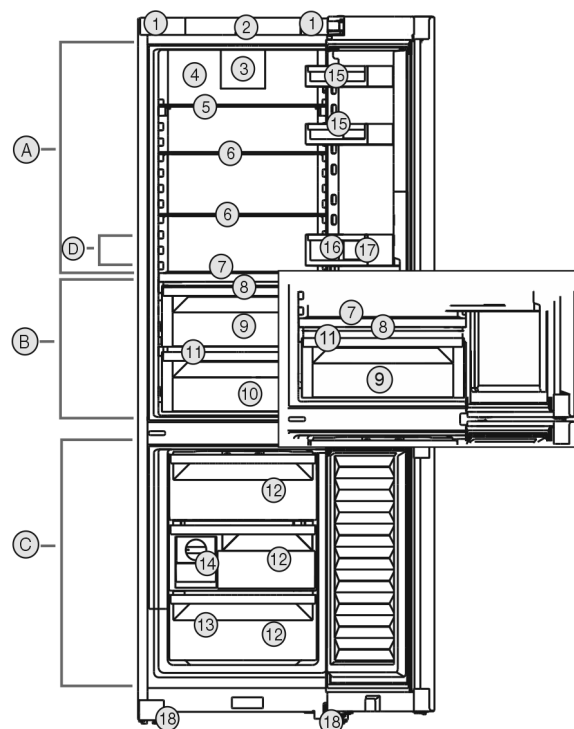


Fig. 1 Eksempelfremstilling

Temperaturområde

- (A) Kjøledel (C) Frysedel
(B) BioFresh (D) Kaldeste sone

Utrustning

- (1) Transportbærehåndtak (10) Meat & Dairy-Safe*
(2) Betjeningselementer (11) Dreneringsåpning
(3) Ventilator med FreshAir aktivt kullfilter (12) Innfrysningsskuff
(4) Tørr bakvegg (13) Typeskilt
(5) Delbare hyller (14) EasyTwist-Ice*
(6) Oppstillingsplass (15) Hermetikkholder
(7) Variabel flaskehylle (16) Flaskehylle
(8) Deksel Fruit & Vegetable-Safe (17) Flaskeholder
(9) Fruit & Vegetable-Safe (18) Justeringsføtter foran

Merk

► Hyllene, skuffene og kurvene er anordnet for optimal energieffektivitet ved levering. Forandringer på innordningen innenfor de gitte innskyvningsmulighetene for f.eks. hyller i kjøledelen, har likevel ingen påvirkning på energiforbruket.

1.3 SmartDevice

SmartDevice er nettløsløsningen for din kjøle/fryserkombinasjon.

Når ditt apparat har eller er forberedt for SmartDevice, kan du raskt og enkelt koble det til ditt WLAN. Med appen SmartDevice kan du betjene apparatet ditt fra en mobil sluttbrukerenhet. I appen SmartDevice har du tilgang til ekstra funksjoner og innstillingsmuligheter.

Apparatet med SmartDevice er SmartDevice-aktivt. Hvis du vil koble apparatet til WLAN, må du laste ned SmartDevice-appen.*

Generelle sikkerhetsanvisninger

Apparat forberedt for SmartDevice.* Ditt apparat er forberedt for bruk med SmartDeviceBox. Du må først anskaffe og installere SmartDeviceBox. For å kunne koble ditt apparat til WLAN, må du laste ned appen SmartDevice.*



Mer informasjon om SmartDevice: smartdevice.liebherr.com

Anskaff SmartDeviceBox i Liebherr-Hausgeräte-shop:* home.liebherr.com/shop/de/deu/smartdevicebox.html*

Laste ned SmartDevice-appen:



Etter installasjon og konfigurering av appen SmartDevice kan du ved hjelp av appen SmartDevice og apparatfunksjonen WLAN (se WLAN) koble apparatet til WLAN.

Merk

SmartDevice-funksjonen er ikke tilgjengelig i følgende land: Russland, Hviterussland, Kasakhstan.

Du kan ikke bruke SmartDeviceBox.*

1.4 Apparatets bruksområde

Riktig bruk

Apparatet egner seg utelukkende for kjøling av matvarer i husholdninger eller husholdningslignende omgivelser. Dette omfatter for eksempel også bruk

- i personalkjøkkener, frokostpensjonater,
- av gjester på pensjonater, hoteller, moteller og i andre overnattingsbedrifter,
- av cateringfirmaer og lignende firmaer innen engrosvirksomhet.

Apparatet er ikke beregnet brukt som innbyggingsapparat.

Ingen annen bruk er tillatt.

Feilbruk som kan forutses

Følgende bruk er uttrykkelig forbudt:

- Lagring og kjøling av medikamenter, blodplasma, laboratoriepreparater eller lignende produkter og stoffer som faller inn under EU-direktiv 2007/47/EF
- Bruk i eksplosjonsfarlige områder

Misbruk av apparatet kan føre til at oppbevarte varer blir skadet eller bedervet.

Klimaklasser

Apparatet er beregnet brukt ved begrensede omgivelsestemperaturer avhengig av klimaklassen. Apparatets klimaklasse er angitt på typeskiltet.

Merk

► For å garantere feilfri drift må angitte omgivelsestemperaturer overholdes.

Klimaklasse	for omgivelsestemperaturer på
SN	10 °C til 32 °C
N	16 °C til 32 °C
ST	16 °C til 38 °C
T	16 °C til 43 °C
SN-ST	10 °C til 38 °C
SN-T	10 °C til 43 °C

1.5 Konformitet

Det er utført en lekkasjekontroll på kjølemiddelkretsen. Apparatet er i samsvar med relevante sikkerhetsforskrifter og retningslinjer.

For markedet:* EU- Apparatet er i henhold til direktiv 2014/53/EU.*

For markedet:* GB- Apparatet er i henhold til Radio Equipment Regulations 2017 SI 2017 No. 1206.*

Den fullstendige teksten til EU-samsvarserklæringen er tilgjengelig på følgende internettsadresse: www.Liebherr.com BioFresh-hyllen oppfyller kravene for en kjølehyll etter DIN EN 62552:2020.

1.6 SVHC-stoffer iht. REACH-direktivet

På følgende lenke kan du kontrollere om ditt apparat inneholder SVHC-stoffer iht. REACH-direktivet: home.liebherr.com/de/deu/de/liebherr-erleben/nachhaltigkeit/umwelt/scip/scip.html

1.7 EPREL-database

Fra den 1. mars 2021 er informasjonen om energiforbruksmerkingen og økodesignkravene å finne i den europeiske produkt databasen (EPREL). Under følgende link, <https://eprel.ec.europa.eu/>, kommer du til produkt databasen. Her blir du oppfordret til å angi modellkoden. Modellkoden finner du på typeskiltet.

2 Generelle sikkerhetsanvisninger

Ta godt vare på denne bruksanvisningen, slik at du alltid har den for hånden når du trenger den.

Hvis apparatet senere leveres videre til andre, skal også bruksanvisningen leveres til neste eier.

For å kunne bruke apparatet på en forskriftsmessig og trygg måte, må denne bruksanvisningen leses grundig før bruk. Følg alltid anvisningene, sikkerhetsinstruksene og

advarslene i den. De er viktige for at du skal kunne installere og bruke apparatet på en trygg og problemfri måte.

Farer for brukeren:

- Dette apparatet kan brukes av barn fra og personer med nedsatte fysiske, sensoriske eller mentale evner eller manglende erfaring og kunnskap hvis de er under oppsikt eller har fått opplæring i sikker bruk av apparatet og hvilke farer som er forbundet med det.
Barn må ikke leke med apparatet. Rengjøring og vedlikehold må ikke utføres av barn uten at de er under oppsikt. Barn mellom 3 og 8 år kan legge matvarer inn i skapet og ta dem ut. Barn under 3 år må holdes unna apparatet med mindre de er under kontinuerlig oppsikt.
- For at apparatet raskt skal kunne kobles fra strømmettet i en nødsituasjon, må stikkkontakten være lett tilgjengelig. Den må ikke befinne seg rett bak apparatet.
- Trekk alltid i støpselet når du trekker støpselet ut av stikkkontakten for å skille enheten fra strømmettet. Ikke trekk i kablet.
- I tilfelle feil: Trekk ut støpselet eller skru ut sikringen.
- Strømtilførselsledningen må ikke skades. Enheten må ikke brukes med skadet strømtilførselsledning.
- Reparasjoner og inngrep i apparatet må kun utføres av kundeservice eller av andre personer med relevant fagutdanning.
- Denne enheten skal kun installeres, tilkoples og avfallsbehandles i overensstemmelse med anvisningene.
- Produsenten overtar intet ansvar for skader som oppstår fordi vanntilførselen ikke er tilkopledd korrekt.

Fare for brann:

- Kjølemiddelet i enheten (angivelser på typeskiltet) er miljøvennlig, men brennbar. Kjølemiddel som spruter ut, kan antennes
 - Skad ikke rørene til kuldekreten.
 - Ikke bruk antenningskilder inne i enheten.
 - Ikke bruk noen elektriske apparater (f.eks. dampvaskere, varmeelementer, iskremmaskiner osv.) inne i apparatet.
 - Ved lekkasje av kuldemiddel: Fjern åpen ild eller tennkilder i nærheten av lekkasjestedet. Luft rommet godt. Varsle kundeservice.
- Oppbevar aldri eksplosive stoffer eller spraybokser med brennbare drivmidler, f.

eks. butan, propan, pentan osv. i enheten. Les innholdsdeklarasjonen på sprayboksen eller kontroller om den er merket med et flammesymbol. Gass som lekker ut, kan antennes av elektriske komponenter.

- Levende lys, lamper eller andre gjenstander med åpen ild må holdes borte fra apparatet for å unngå antenning av dette.
- Alkoholholdige drikker eller andre beholdere som inneholder alkohol må kun oppbevares tett lukket. Alkohol som lekker ut, kan antennes av elektriske komponenter

Fall- og vippefare:

- Ikke stå på sokkelen, skuffer, dører osv. Dette må ikke brukes som stigbrett eller som fotstøtte. Dette gjelder særlig for barn.

Fare for matforgiftning:

- Matvarer som er lagret for lenge, skal ikke fortæres.

Fare for forfrysninger, lammelser og smerter:

- Unngå varig hudkontakt med kalde overflater eller kjøle-/frysevarer, eller iverksett beskyttelsestiltak som f.eks. bruk av hansker.

Fare for personskade og materielle skader:

- Varm damp kan føre til personskader. Bruk aldri elektrisk varme- eller damprensjøringsutstyr, åpen ild eller defrostspray ved avising
- Bruk aldri skarpe gjenstander for å fjerne is

Klemfare:

- Grip aldri inn i hengselet når du åpner og lukker døren. Fingre kan da komme i klem.

Symboler på enheten:



Symbolet kan være plassert på kompressoren. Det refererer til oljen i kompressoren og gjør oppmerksom på følgende fare: Kan være dødelig ved svelging og inntrengning i pusteveiene. Denne merknaden har kun betydning for resirkulering. Ved normal drift er det ingen fare.





Symbolet befinner seg på kompressoren og merker faren om brannfarlige stoffer. Ikke fjern klistremerket.



Dette eller et lignende klistremerke kan finnes på baksiden av apparatet. Den henviser til at det er vakuumsoleringspaneler (VIP) eller perlitt-paneler i døren og/eller kabinettet. Denne merknaden har kun betydning for resirkulering. Ikke fjern klistremerket.

Følg advarsler og andre spesifikke anvisninger i de andre kapitlene:

Touch-displayets funksjonalitet

	FARE	Kjennetegner en umiddelbart farlig situasjon som kan føre til død eller alvorlig personskade dersom den ikke unngås.
	ADVARSEL	Kjennetegner en farlig situasjon som eventuelt kan føre til død eller alvorlig personskade dersom den ikke unngås.
	FORSIKTIG	Kjennetegner en farlig situasjon som eventuelt kan føre til lett eller middels personskade dersom den ikke unngås.
	PASS PÅ	Kjennetegner en farlig situasjon som eventuelt kan føre til materielle skader dersom den ikke unngås.
	Merk	Viser til nyttige opplysninger og tips.

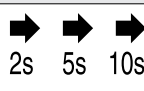

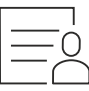
3 Touch-displayets funksjonalitet

Du betjener apparatet ved hjelp av Touch-displayet. Bruk Touch-displayet (heretter kalt displayet) til å velge apparatfunksjoner ved å trykke på tilsvarende symbol. Hvis du ikke rører displayet i løpet av 10 sekunder, hopper indikatoren enten til den overordnede menyen eller direkte tilbake til statusvisningen.

3.1 Navigasjon og symbolforklaring

Forskjellige symboler gjør det mulig å navigere ved hjelp av displayet. Tabellen nedenfor beskriver disse symbolene.

Symbol	Beskrivelse
	Trykk på pilen for å navigere fremover: Trykk en gang for å gå ett steg videre i menyen.
	Trykk på pilen for å navigere bakover: Trykk en gang for å gå ett steg tilbake i menyen.
	Trykk gjentatte ganger på navigasjonspilen: Naviger i menyen til den ønskede funksjonen.
	Trykk på bekreftelsessymbolet: Aktivere/deaktivere funksjon. Åpne undermeny.
	Trykk på bekreftelsessymbolet og «tilbake-pilen» samtidig: Gå ett meny nivå tilbake.
	Pil med klokke: Det tar mer enn 10 sekunder før påfølgende indikator vises på displayet.

Symbol	Beskrivelse
	Pil med tidsangivelse: Det tar den angitte tiden før påfølgende indikator vises på displayet.
	Symbol Åpne «innstillingsmeny»: Naviger til innstillingsmenyen, og åpne den. Hvis nødvendig: Naviger til ønsket funksjon i innstillingsmenyen. (se 3.2.1 Åpne innstillingsmenyen)
	Symbol Åpne «utvidet meny»: Naviger til utvidet meny og åpne den. Hvis nødvendig: Naviger til ønsket funksjon i den utvidede menyen, og åpne den. (se 3.2.2 Åpne utvidet meny)
Ingen aktivitet i løpet av 10 sekunder	Hvis du ikke rører displayet i løpet av 10 sekunder, hopper indikatoren enten til den overordnede menyen eller direkte tilbake til statusvisningen.
Åpne og lukke døren	Hvis du åpner døren og lukker den igjen umiddelbart, vil statusvisningen dukke opp på displayet.

Merk: Illustrasjoner av displayet blir gjengitt med engelske begreper.

3.2 Meny

Apparatfunksjonene er fordelt på ulike menyer.

Meny	Beskrivelse
Hovedmeny	Når du slår på apparatet, befinner du deg automatisk i hovedmenyen. Herfra kan du navigere til de viktigste apparatfunksjonene, til innstillingsmenyen og den utvidede menyen.
 Innstillingsmeny	Innstillingsmenyen inneholder flere funksjoner for konfigurering av apparatet ditt. (se 3.2.1 Åpne innstillingsmenyen)
Utvidet meny	Den utvidede menyen inneholder spesielle funksjoner for konfigurering av apparatet ditt. Tilgang til den utvidede menyen er beskyttet av den numeriske koden 1 5 1 . (se 3.2.2 Åpne utvidet meny)

3.2.1 Åpne innstillingsmenyen

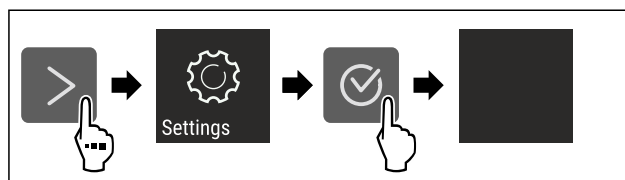


Fig. 2 Eksempelfremstilling

- ▶ Utfør trinnene i henhold til illustrasjonen.
- ▷ Innstillingsmenyen er åpen.
- ▶ Hvis nødvendig: Naviger til ønsket funksjon.

3.2.2 Åpne utvidet meny



Fig. 3

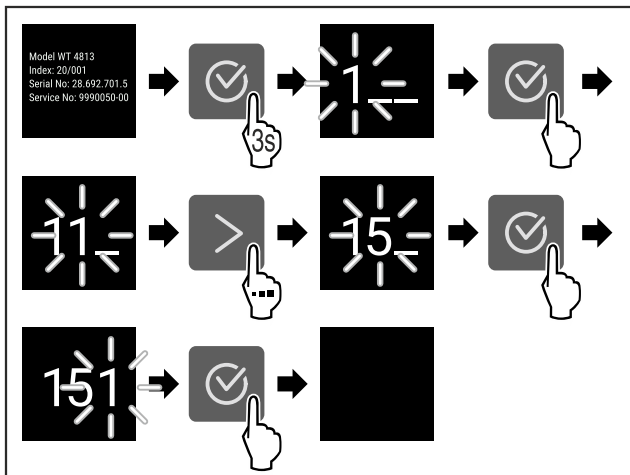


Fig. 4 Eksempelfremstilling, tilgang med tallkode 151

- ▶ Utfør trinnene i henhold til illustrasjonen.
- ▷ Utvidet meny er åpnet.
- ▶ Hvis nødvendig: Naviger til ønsket funksjon.

3.3 Dvalemodus

Hvis du ikke berører displayet på 1 minutt, går det i dvalemodus. I dvalemodus er lysstyrken på displayet dempet.

3.3.1 Avslutt dvalemodus

- ▶ Trykk på et valgfritt navigeringssymbol.
- ▷ Hvilemodus er avsluttet.

4 Oppstart

4.1 Slå på apparatet (første oppstart)

Forsikre deg om at følgende betingelser er oppfylt:

- Apparatet er montert og tilkoblet i henhold til monteringsanvisningen.
- Alle tapestrimler, klebe- og vernefolier samt transportsikringer i og på apparatet er fjernet.
- All annonsemateriell er tatt ut fra skuffene.
- Funksjonen til Touch-displayet er kjent. (se 3 Touch-displayets funksjonalitet)

Slå på apparatet via Touch-displayet:

- ▶ Når displayet er i hvilemodus: Berør displayet kort.
- ▶ Utfør handlingstrinnene i henhold til illustrasjonen.

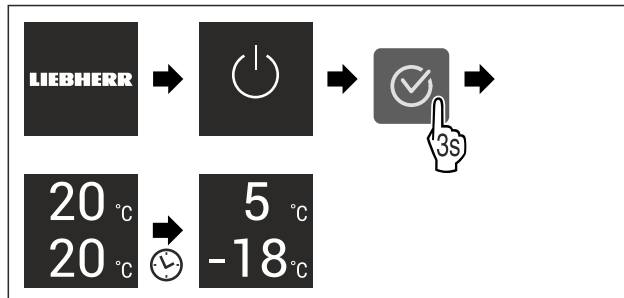


Fig. 5 Eksempelfremstilling

- ▷ Statusindikatoren vises.
- ▷ Apparatet kjøles ned til den fabrikkinnstilte måltemperaturen.
- ▷ Apparatet starter i demomodus (statusindikatoren viser DEMO): Når apparatet starter i demomodus, kan du deaktivere demomodusen i løpet av de neste 5 minuttene. (se Demomodus)

Ytterligere informasjon:

- Sett EasyTwist-Ice i drift. (se 4.2 Sett EasyTwist-Ice i drift*) *
- Sett SmartDevice i drift. (se 1.3 SmartDevice) og (se WLAN)

Merk

Produsenten anbefaler:

- ▶ Legge inn matvarer: Vent i ca. 6 timer til den innstilte temperaturen er nådd.
- ▶ Legg inn **frossenmat** ved -18 °C eller kaldere.
- ▶ Vær oppmerksom på lagringsinstruksjonene. (se 5.1 Informasjon om lagring)

Merk

Du kan skaffe tilbehør på Liebherr-Hausgeräte-butikken på home.liebherr.com/shop/de/deu/zubehor.html.

4.2 Sett EasyTwist-Ice i drift*

Hvis apparatet ditt er utstyrt med en EasyTwist-Ice, må du rengjøre EasyTwist-Ice **før den tas i bruk**.

Forsikre deg om at følgende betingelser er oppfylt:

- Apparatet er fullstendig tilkoblet.
- ▶ Rengjør EasyTwist-Ice. (se 9.4.5 EasyTwist-Ice rengjøres*)
- ▶ Fyll vannbeholderen. (se Fyll vannbeholderen)

5 Lagring

5.1 Informasjon om lagring



ADVARSEL

Fare for brann

- ▶ Ikke bruk elektriske apparater i enhetens matvareområde som ikke er anbefalt av produsenten.

Merk

- Energiforbruket øker og kjøleeffekten reduseres hvis det ikke er tilstrekkelig ventilasjon.
- ▶ Hold alltid lufteåpningene fri.

Følgende lagringskrav må overholdes:

- I frysedelen: Pakk maten godt inn.
- Mat som tar til seg eller avgir smak og lukt, bør dekkes til eller pakkes i lukkede beholdere.

Lagring

- Pakk inn rått kjøtt eller fisk i rene, lukkede beholdere. Dette forhindrer at kjøtt eller fisk berører eller drypper på andre matvarer.
- Oppbevar væsker i lukkede beholdere.
- Lagre kjølevarerne med avstand mellom hver av dem, slik at luften kan sirkulere godt.
- Lagre mat som angitt på emballasjen.
- Følg alltid best før-datoen som er angitt på emballasjen.

Merk

Manglende overholdelse av disse anvisningene kan føre til at matvarer bederves.

5.2 Kjøledel

Apparatet har forskjellige temperatursoner som bestemmes ved hjelp av luftsirkulasjon. Du finner de forskjellige temperatursonene i oversikten over apparater og utstyr. (se 1.2 Oversikt over enheten og utstyret)

5.2.1 Klassifisere matvarene

- ▶ Øvre område og dør: Lagre smør, ost, hermetikk og tuber.
- ▶ Kaldeste temperatursoner: Lagre lett bederlige matvarer som ferdige retter.

5.3 BioFresh

BioFresh forlenger lagringstiden til enkelte ferske matvarer sammenlignet med konvensjonell kjøling.

Merk

Hvis temperaturen faller under 0 °C, kan matvarer fryse.

- ▶ Lagre grønnsaker som er sensitive for kulde, slik som agurk, auberginer, zucchini samt sydlige frukter som er sensitive for kulde, i kjøledelen.

5.3.1 Fruit & Vegetable-skuff

Dette skaper et lagringsklima nær 0 °C. Det tette dekelet sikrer permanent fuktighet. Dette lagringsklimaet er egnet for lagring av uinnpakkede matvarer med høy egenfuktighet (f.eks. salat, grønnsaker, frukt).

Fuktigheten i skuffen avhenger av fuktighetsinnholdet i kjølevarerne og hvor ofte den åpnes. Du kan regulere fuktigheten. (se 8.8 Fuktighetsregulering)

Klassifisere matvarene

- ▶ Lagre frukt og grønnsaker uten emballasje. Dersom fuktigheten er for høy:
- ▶ Regulere fuktighet. (se 8.8 Fuktighetsregulering)

5.3.2 Meat & Dairy-skuff

Dette skaper et lagringsklima nær 0 °C. Dette lagringsklimaet er egnet for sensitive matvarer (f.eks. meieriprodukter, kjøtt, fisk, pølse).

Klassifisere matvarene

- ▶ Lagre tørre eller innpakkede matvarer.

5.4 Frysedel

Med -18 °C oppstår det et tørt og iskaldt lagringsklima. Et lagringsklima med minusgrader er egnet for lagring av dyppfrost og frossen mat i flere måneder, og for å lage isbiter eller fryse ned fersk mat.

5.4.1 Fryse ned matvarer

Nedfrysningsmengde

Du kan maksimalt fryse så mye ferske matvarer i løpet av 24 timer som det som er angitt på typeskiltet (se 10.5 Typeskilt) under «Frysekapasitet ... kg/24h».

For å sikre at maten blir gjennomfrosset raskt, må du sørge for at hver pakke ikke inneholder mer enn anbefalt mengde:

- Frukt og grønnsaker opp til 1 kg
- Kjøtt opp til 2,5 kg

Fryse ned matvarene med SuperFrost

Avhengig av innfrysingsmengden kan du aktivere SuperFrost før innfrysing for å oppnå lavere frysetemperaturer. (se SuperFrost)

- ▶ Aktiver SuperFrost hvis frysemengden er større enn ca. 2 kg.

Tidspunktet for når du bør aktivere SuperFrost, avhenger av mengden matvarer som skal fryses:

Nedfrysningsmengde	Tidspunkt for aktivering av SuperFrost
liten nedfrysningsmengde	Aktiver SuperFrost ca. 6 timer før nedfrysing. Legg inn matvarene så snart apparatet automatisk deaktiverer SuperFrost.
maksimal nedfrysningsmengde	Aktiver SuperFrost ca. 24 timer før nedfrysing. Legg inn matvarene så snart apparatet automatisk deaktiverer SuperFrost.

Klassifisere matvarene



FORSIKTIG

Fare for skader på grunn av glasskår!

Flasker og bokser med drikke kan sprekke ved frysing. Dette gjelder spesielt for kullsyreholdige drikker.

- ▶ Frys kun flasker og bokser med drikke hvis du har aktivert BottleTimer-funksjonen i SmartDevice-appen.

Nedfrysningsmengde	Klassifisere matvarene
liten nedfrysningsmengde	Legg innpakkede matvarer i den øverste skuffen. Hvis mulig, legg matvarene bak i skuffen i nærheten av bakre vegg.
maksimal nedfrysningsmengde	Fordel innpakkede matvarer på alle skuffene, men legg kun allerede frosne varer i den nederste skuffen. Hvis mulig, legg matvarene bak i skuffen i nærheten av bakre vegg.

5.4.2 Tine matvarer



ADVARSEL

Fare for matforgiftning!

- ▶ Ikke frys inn igjen matvarer som har vært tint.
- ▶ Opptinte matvarer må tilberedes så raskt som mulig.

Du kan tine matvarer på flere måter:

- i kjøledelen
- i mikrobølgeovnen
- i ovnen/varmluftsovnen
- ved romtemperatur

► Ta kun ut så mye mat som er nødvendig.

5.5 Oppbevaringstider

De angitte oppbevaringstidene er veiledende

For matvarer som er merket med minste holdbarhet gjelder alltid den datoen som er angitt på emballasjen

5.5.1 Kjøleled

Minste holdbarhetsdato som er angitt på emballasjen gjelder alltid.

5.5.2 BioFresh

Veiledende verdier for lagringsvarighet i Meat & Dairy-Safe		
Smør	ved 1 °C	opptil 90 dager
Faste oster	ved 1 °C	opptil 110 dager
Melk	ved 1 °C	opptil 12 dager
Pølse og kjøttpålegg	ved 1 °C	opptil 8 dager
Fjærkre	ved 1 °C	opptil 6 dager
Svin	ved 1 °C	opptil 6 dager
Storfe	ved 1 °C	opptil 6 dager
Vilt	ved 1 °C	opptil 6 dager

Merk

► Vær oppmerksom på at matvarer som inneholder mye protein bederves raskere. Dvs. at skalldyr og skjellmat bederves raskere enn fisk, og fisk raskere enn kjøtt

Veiledende verdier for lagringsvarighet i Fruit & Vegetable-Safe		
Grønnsaker, salater		
Artisjokker	ved 1 °C	opptil 14 dager
Selleri	ved 1 °C	opptil 28 dager
Blomkål	ved 1 °C	opptil 21 dager
Brokkoli	ved 1 °C	opptil 13 dager
Chikori	ved 1 °C	opptil 27 dager
Vårsalat	ved 1 °C	opptil 19 dager
Erter	ved 1 °C	opptil 14 dager
Grønncål	ved 1 °C	opptil 14 dager
Gulrøtter	ved 1 °C	opptil 80 dager
Hvitløk	ved 1 °C	opptil 160 dager
Knutekål	ved 1 °C	opptil 14 dager
Issalat	ved 1 °C	opptil 13 dager
Urter	ved 1 °C	opptil 13 dager
Purre	ved 1 °C	opptil 29 dager
Sopp	ved 1 °C	opptil 7 dager
Reddik	ved 1 °C	opptil 10 dager
Rosenkål	ved 1 °C	opptil 20 dager
Asparges	ved 1 °C	opptil 18 dager
Spinat	ved 1 °C	opptil 13 dager
Savoikål	ved 1 °C	opptil 20 dager
Frukt		

Veiledende verdier for lagringsvarighet i Fruit & Vegetable-Safe		
Aprikoser	ved 1 °C	opptil 13 dager
Epler	ved 1 °C	opptil 80 dager
Pærer	ved 1 °C	opptil 55 dager
Bjørnebær	ved 1 °C	opptil 3 dager
Dadler	ved 1 °C	opptil 180 dager
Jordbær	ved 1 °C	opptil 7 dager
Fiken	ved 1 °C	opptil 7 dager
Blåbær	ved 1 °C	opptil 9 dager
Bringebær	ved 1 °C	opptil 3 dager
Rips og solbær	ved 1 °C	opptil 7 dager
Kirsebær, søte	ved 1 °C	opptil 14 dager
Kiwi	ved 1 °C	opptil 80 dager
Fersken	ved 1 °C	opptil 13 dager
Plommer	ved 1 °C	opptil 20 dager
Tyttebær	ved 1 °C	opptil 60 dager
Rabarbra	ved 1 °C	opptil 13 dager
Stikkelsbær	ved 1 °C	opptil 13 dager
Druer	ved 1 °C	opptil 29 dager

5.5.3 Frysedel

Veiledende oppbevaringstider for ulike matvarer		
Iskrem	ved -18 °C	2 til 6 måneder
Pølser, skinke	ved -18 °C	2 til 3 måneder
Brød, bakervarer	ved -18 °C	2 til 6 måneder
Vilt, svin	ved -18 °C	6 til 9 måneder
Fisk, fet	ved -18 °C	2 til 6 måneder
Fisk, mager	ved -18 °C	6 til 8 måneder
Ost	ved -18 °C	2 til 6 måneder
Fjærkre, storfe	ved -18 °C	6 til 12 måneder
Grønnsaker, frukt	ved -18 °C	6 til 12 måneder

6 Spare energi

- Sørg for at det alltid er god ventilasjon. Ikke dekk til ventilasjonsåpninger eller -gitre.
- Ventilasjonsåpningene må ikke blokkeres.
- Apparatet må ikke plasseres der det er direkte sollys eller ved siden av varmeovner eller lignende.
- Hvis du plasserer apparatet rett ved siden av en stekeovn, kan energiforbruket øke noe. Dette avhenger av varigheten og intensiteten på bruken av stekeovnen.
- Energiforbruket er avhengig av forholdene på oppstillingsplassen, f.eks. temperaturen i omgivelsene (se 1.4 Apparatets bruksområde) . Ved varmere omgivelsestemperatur kan energiforbruket være høyere.
- Hold døren åpen så kort tid som mulig
- I forhold til hvor lavt temperaturen innstilles blir energiforbruket høyere.
- Innordne matvarer sortert: home.liebherr.com/food.
- Oppbevar alle matvarer godt innpakket og tildekket. Unngå rimdannelse.

Betjening

- Ta ut matvarer kun så lenge det er nødvendig, slik at de ikke blir for varme.
- Sette inn varme matvarer: La først kjøle seg ned til romtemperatur.
- Tin opp dypfrosne matvarer i kjølerommet
- Ved lengre ferietider bruk HolidayMode (se HolidayMode)-bruk.

Støvvavleiringer øker energiforbruket:

- Fjern støvet fra metallgitteret foran kuldemaskinen med varmeveksler på baksiden av enheten én gang per år



7 Betjening

7.1 Betjenings- og visningselementer

7.1.1 Status-visning

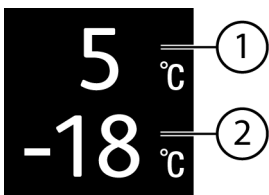


Fig. 6

- (1) Temperaturdisplay for kjøledel (2) Temperaturdisplay for frysedel

Status-visningen viser de innstilte temperaturene og er utgangsvisningen. Derfra skjer navigasjonen til funksjonene og innstillingene.

7.1.2 Displaysymboler

Displaysymbolene gir informasjon om enhetens aktuelle tilstand.

Symbol	Apparatets tilstand
	Standby Enhet eller temperatursoner er koblet ut.
	Pulserende tall Enheten arbeider. Temperaturvisningen blinker til den innstilte verdien er nådd.
	Pulserende symbol Enheten arbeider. Innstillingen foretas.
	Stolpen fylles Funksjonen aktiveres.

7.2 Apparatfunksjoner

7.2.1 Merknader til apparatets funksjoner

Apparatfunksjonene er fabrikkinnstilt på denne måten for å sikre at apparatet er fullt funksjonelt.

Før du endrer, aktiverer eller deaktiverer apparatfunksjoner, må du forsikre deg om at følgende forutsetninger er oppfylt:

- Du har lest og forstått beskrivelsene av hvordan displayet fungerer. (se 3 Touch-displayets funksjonalitet)
- Du har blitt kjent med betjenings- og visningselementene på apparatet.



Slå apparatet av og på

Med denne funksjonen slår du hele apparatet av og på.

Slå av apparatet

Hvis du slår av apparatet, lagres innstillingene som er gjort tidligere.

Sørg for at følgende forutsetninger er oppfylt:

- Instruksjer om tiltak (se 11 Sette ut av drift) er utført.



Fig. 7

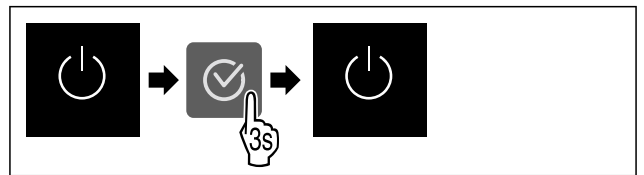


Fig. 8

- ▶ Utfør handlingstrinnene i henhold til illustrasjonen.
- ▷ Apparatet er slått av.
- ▷ Standby-symbolet vises i displayet.
- ▷ Displayet blir svart.

Slå på apparatet

Når displayet er i hvilemodus:

- ▶ Trykk på en valgfri navigasjonsknapp.

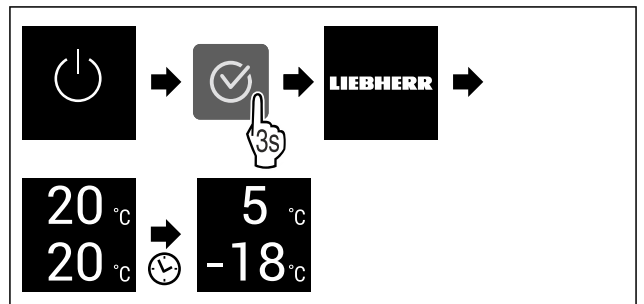


Fig. 9 Eksempelfremstilling

- ▶ Utfør handlingstrinnene i henhold til illustrasjonen. Hvis apparatet starter i demomodus:
- ▶ Deaktivere demomodus. (se Deaktivere demomodus)
- ▷ Apparatet er slått på.
- ▷ Tidligere innstillinger blir gjenopprettet.
- ▷ Apparatet kjøler ned til innstilt måltemperatur.



Slå av og på temperatursoner

Du kan slå av de enkelte temperatursonene på apparatet uavhengig av hverandre.

Bruk:

- Rengjøring
- Avriming

Slå av kjøledelen

Forsikre deg om at følgende betingelser er oppfylt:

- Kjøledelen er tømt.

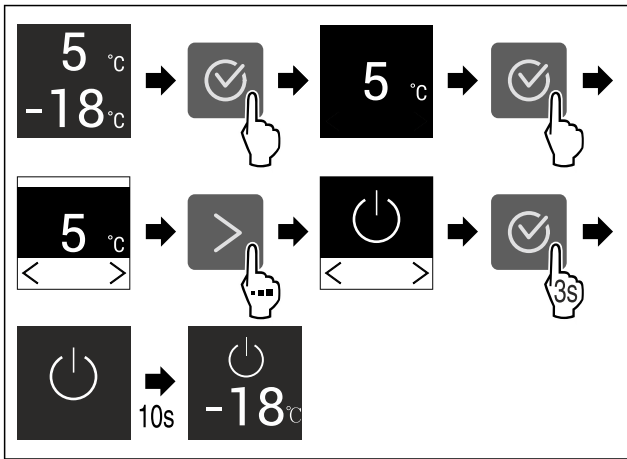


Fig. 10 Eksempelfremstilling

- ▶ Utfør trinnene i henhold til illustrasjonen.
- ▷ Kjøledelen er slått av.

Slå på kjøledelen

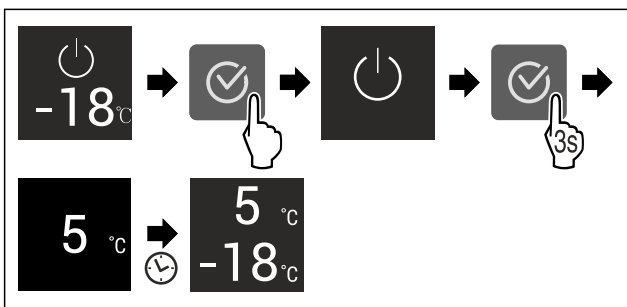


Fig. 11 Eksempelfremstilling

- ▶ Utfør trinnene i henhold til illustrasjonen.
- ▷ Kjøledelen er slått på.
- ▷ Apparatet avkjøles til den sist innstilte temperaturen.

WLAN

Bruk denne funksjonen til å koble apparatet ditt til WLAN. Du kan deretter betjene det fra SmartDevice-appen på en mobilenhet. Med denne funksjonen kan du også koble fra eller tilbakestille WLAN-tilkoblingen.

Dersom du vil koble apparatet til WLAN, trenger du SmartDeviceBox.*

Ytterligere informasjon om SmartDevice: (se 1.3 SmartDevice)

Merk

SmartDevice-funksjonen er ikke tilgjengelig i følgende land: Russland, Hviterusland, Kasakhstan.

Du kan ikke bruke SmartDeviceBox.*

Koble til WLAN for første gang

Forsikre deg om at følgende betingelser er oppfylt:

- SmartDeviceBox er anskaffet og montert. (se 1.3 SmartDevice) *
- SmartDevice-appen er installert (se apps.home.liebherr.com/).
- Registreringen i SmartDevice-appen er fullført.



Fig. 12

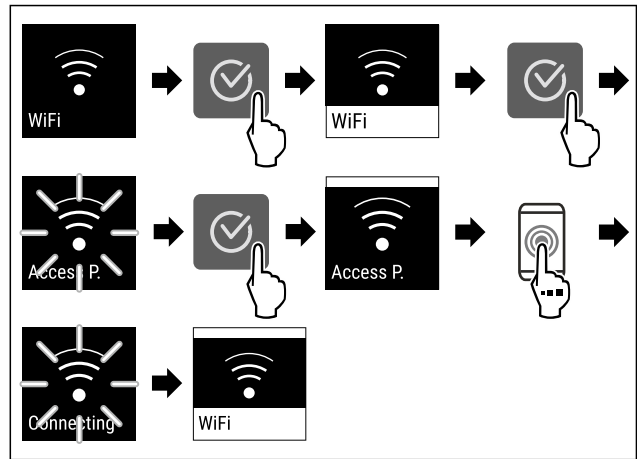


Fig. 13

- ▶ Utfør trinnene i henhold til illustrasjonen.
- ▷ Forbindelsen er opprettet.

Koble fra WLAN-forbindelse



Fig. 14

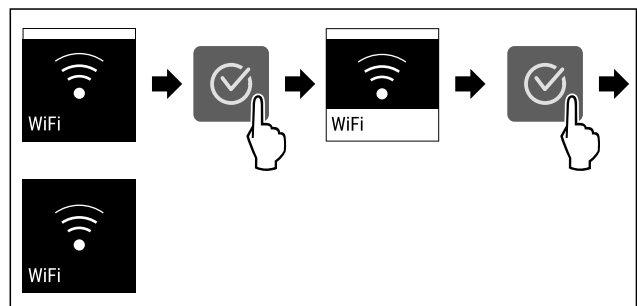


Fig. 15

- ▶ Utfør trinnene i henhold til illustrasjonen.
- ▷ Forbindelsen er koblet fra.

Tilbakestill WLAN-forbindelse



Fig. 16

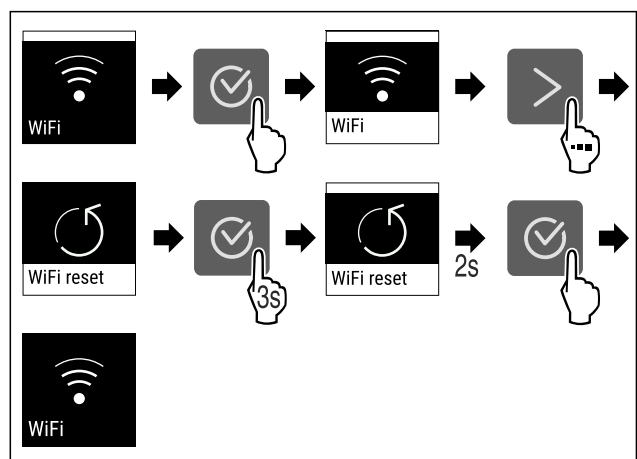


Fig. 17

- ▶ Utfør trinnene i henhold til illustrasjonen.
- ▷ WLAN-tilkobling og andre WLAN-innstillinger tilbakestilles til fabrikkstandard.

Betjening

Vise informasjon om WLAN-tilkoblingen



Fig. 18

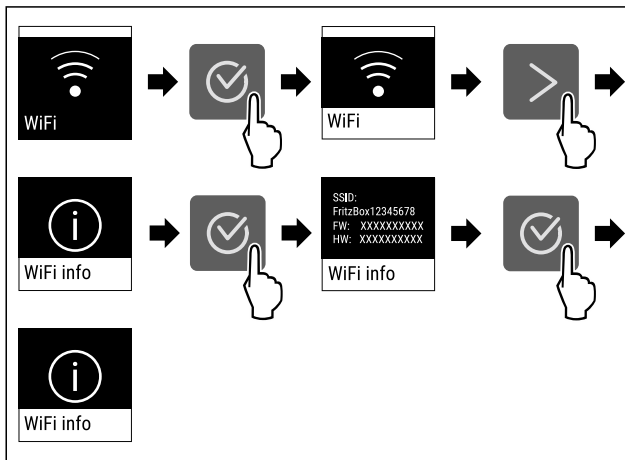


Fig. 19

► Utfør trinnene i henhold til illustrasjonen.

5 °C Temperatur

Med denne funksjonen stiller du inn temperaturen.

Temperaturen er avhengig av følgende faktorer:

- Hvor ofte døren åpnes
- Hvor lenge døren er åpen
- Romtemperaturen på oppstillingsstedet
- Type, temperatur og mengde matvarer

Temperatursone	Forhåndsinnstilt temperatur fra fabrikk	Anbefalt innstilling
5 °C Kjøledel	5 °C	4 °C
-18 °C Frysedel	-18 °C	-18 °C
0 °C BioFresh	0 °C	B-Value (se BioFresh B-Value)

Still inn temperaturen i kjøledelen

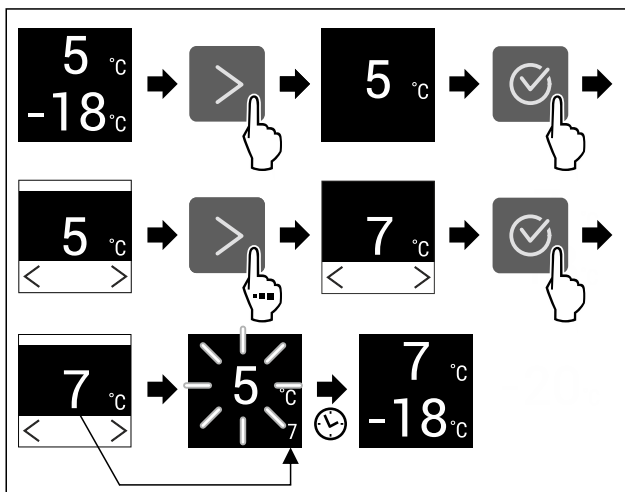


Fig. 20 Eksempelfremstilling

► Utfør handlingstrinnene i henhold til illustrasjonen.
▷ Temperaturen er stilt inn.

Still inn temperaturen i frysedelen

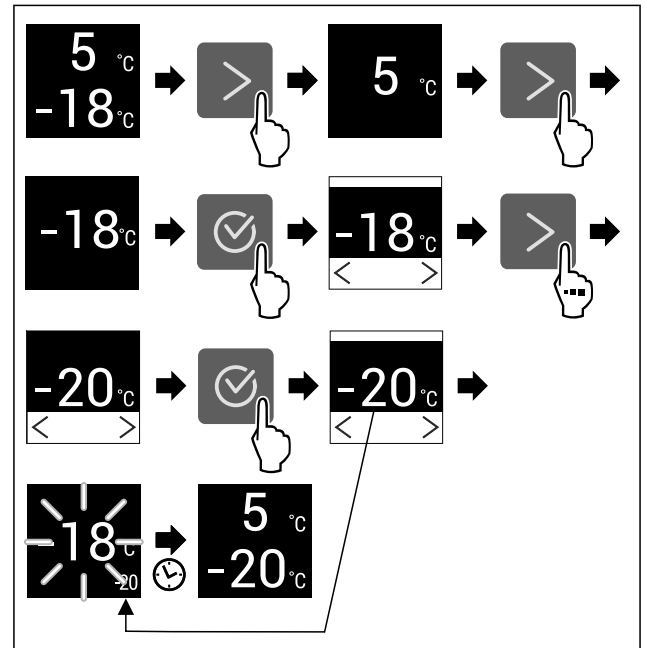


Fig. 21 Eksempelfremstilling

► Utfør handlingstrinnene i henhold til illustrasjonen.
▷ Temperaturen er stilt inn.

Stille inn temperatur i BioFresh

Du stiller inn temperaturen via **BioFresh B-Value**. (se BioFresh B-Value)

°C/°F Temperaturenhet

Med denne funksjonen stiller du inn temperaturenheten. Du kan angi grader Celsius eller grader Fahrenheit som temperaturenhet.

Still inn temperaturenhet



Fig. 22

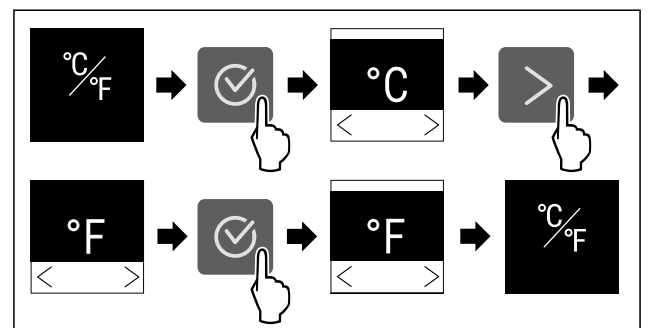


Fig. 23 Eksempelfremstilling: Endre fra grader Celsius til grader Fahrenheit.

► Utfør handlingstrinnene i henhold til illustrasjonen.
▷ Temperaturenheten er stilt inn.

B5 BioFresh B-Value

Bruk denne funksjonen til å stille inn BioFresh B-Value. Med BioFresh B-Value kan du stille inn BioFresh litt varmere eller kaldere hvis det er nødvendig på grunn av høyere eller lavere omgivelsestemperatur. BioFresh B-Value settes til verdien B5 ved levering. Hvis du endrer B-Value, se følgende tabell:

Verdi	Beskrivelse
B1	laveste temperatur
B1-B4	Temperaturen kan falle under 0 °C, slik at matvarene lett kan fryse.
B5	forhåndsinnstilt temperatur
B9	høyeste temperatur

Still inn BioFresh B-Value

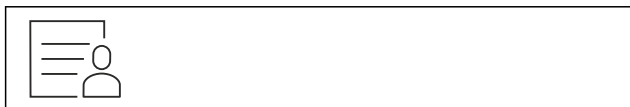


Fig. 24

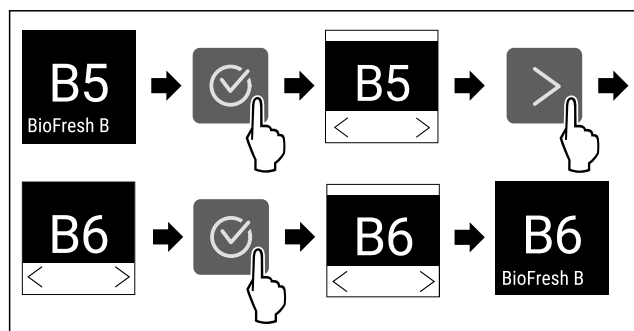


Fig. 25 Eksempelfremstilling: Bytt fra B5 til B6.

- ▶ Utfør handlingstrinnene i henhold til illustrasjonen.
- ▷ BioFresh B-Value er stilt inn.

D1 D-Value

D-Value er forhåndsinnstilt for din enhet og må ikke endres.

SuperCool

Med denne funksjonen aktiverer eller deaktiverer du SuperCool. Hvis du aktiverer SuperCool, øker apparatet fryseeffekten. Dermed oppnår du lavere kjøletemperaturer. Du kan aktivere SuperCool hvis du ønsker å kjøle ned store mengder mat raskt.

Hvis funksjonen er aktiv, arbeider apparatet med et høyere effektnivå. Dette kan føre til at apparatets støynivå midlertidig vil være høyere og at energiforbruket vil øke.

Aktivere SuperCool

Tidspunkt for aktivering av funksjonen:

- Hvis du vil oppbevare ferske matvarer i kjøledelen: Aktivert funksjonen når varer legges inn.

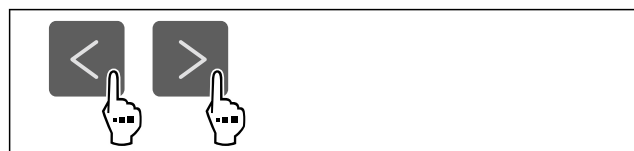


Fig. 26

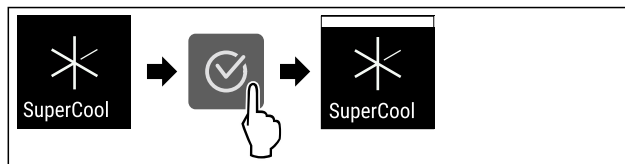


Fig. 27

- ▶ Utfør handlingstrinnene i henhold til illustrasjonen.
- eller-
- ▶ Aktiver med SmartDevice-app.*

▷ SuperCool er aktivert.

Deaktivere SuperCool

SuperCool deaktiveres automatisk etter 18 timer. Men du kan også deaktivere SuperCool manuelt til enhver tid:



Fig. 28

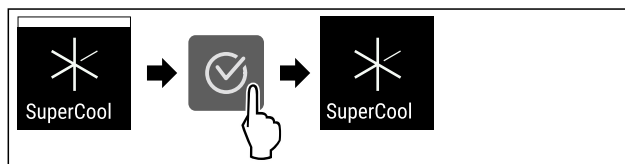


Fig. 29

- ▶ Utfør handlingstrinnene i henhold til illustrasjonen.
- eller-
- ▶ Deaktiver med SmartDevice-app.*

▷ SuperCool er deaktivert.

▷ Apparatet fortsetter å gå i normal drift.

▷ Apparatet avkjøles til den tidligere innstilte temperaturen.

SuperFrost

Med denne funksjonen aktiverer eller deaktiverer du SuperFrost. Hvis du aktiverer SuperFrost, øker apparatet frysekapasiteten. Dermed oppnår du lavere frysetemperaturer.

Bruk:

- Frys ferske matvarer raskt inn til kjernen. Dette sikrer at matens næringsverdi, utseende og smak bevares.
- Øk kuldereservene i lagrede frysevarer før apparat avtines.

Hvis funksjonen er aktiv, arbeider apparatet med et høyere effektnivå. Dette kan føre til at apparatets støynivå midlertidig vil være høyere og at energiforbruket vil øke.

Aktivere SuperFrost

Sørg for at følgende forutsetninger er oppfylt:

- Det tas hensyn til innfrysingsmengde og tid for aktivering av SuperFrost. (se Fryse ned matvarene med SuperFrost)

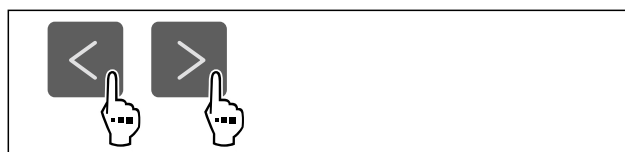


Fig. 30

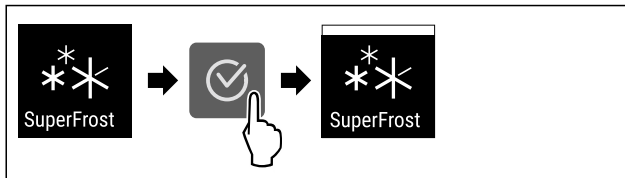


Fig. 31

► Utfør handlingstrinnene i henhold til illustrasjonen.

-eller-

► Aktiver med SmartDevice-app.*

▷ SuperFrost er aktivert.

Deaktivere SuperFrost

SuperFrost deaktiveres automatisk etter 56 til 72 timer, avhengig av hvor mye mat som er lagret. Men du kan også deaktivere SuperFrost manuelt til enhver tid:

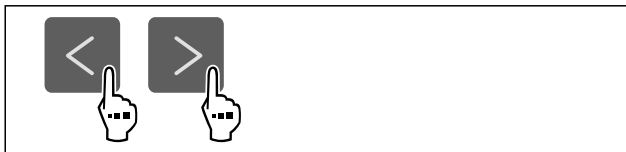


Fig. 32

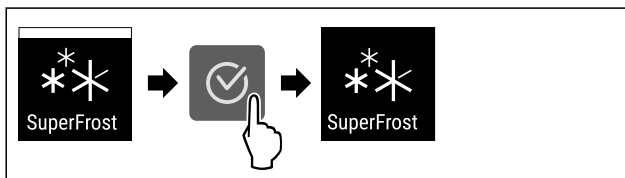


Fig. 33

► Utfør handlingstrinnene i henhold til illustrasjonen.

-eller-

► Deaktiver med SmartDevice-app.*

▷ SuperFrost er deaktivert.

▷ Apparatet fortsetter å gå i normal drift.

▷ Apparatet avkjøles til den tidligere innstilte temperaturen.



Start avrimingssyklusen

Med denne funksjonen starter du den automatiske avrimingssyklusen manuelt hvis avrimingssyklusen ikke starter automatisk i tilfelle feil.

Start avrimingssyklusen

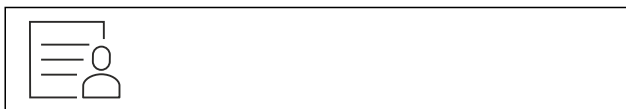


Fig. 34

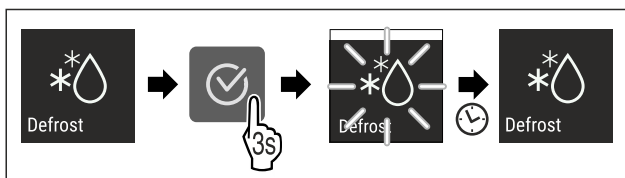


Fig. 35

► Utfør handlingstrinnene i henhold til illustrasjonen.

▷ Avrimingssyklusen startet: Symbolet blinker, helt til avrimingssyklusen er automatisk avsluttet.

▷ Når avrimingssyklusen er avsluttet: Apparatet fortsetter å gå i normal drift.

Avbryte avrimingssyklusen

Avrimingssyklusen avsluttes automatisk. Du kan imidlertid også avbryte avrimingssyklusen til enhver tid under avrimingsprosessen:

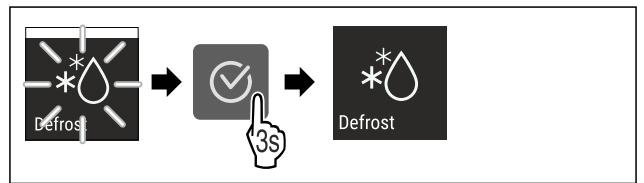


Fig. 36

► Utfør handlingstrinnene i henhold til illustrasjonen.

▷ Avrimingssyklusen er avbrutt.

▷ Apparatet fortsetter å gå i normal drift.



PartyMode

Med denne funksjonen aktiverer eller deaktiverer du PartyMode. PartyMode aktiverer ulike funksjoner som er nyttige for en fest.

PartyMode aktiverer følgende funksjoner:

- SuperCool
- SuperFrost

Du kan stille inn alle de oppførte funksjonene individuelt og fleksibelt. Hvis du deaktiverer PartyMode, forkastes alle endringer.

Hvis funksjonen er aktiv, arbeider apparatet på et høyere effektivnivå. Dette kan føre til at apparatets støynivå midlertidig vil være høyere og at energiforbruket vil øke.

Aktivere PartyMode



Fig. 37

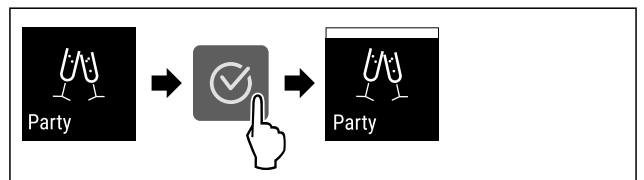


Fig. 38

► Utfør handlingstrinnene i henhold til illustrasjonen.

▷ PartyMode og tilhørende funksjoner aktiveres.

▷ Gjeldende temperatur blinker til måltemperaturen er nådd.

Deaktivere PartyMode

PartyMode deaktiveres automatisk etter 24 timer. Men du kan også deaktivere PartyMode manuelt til enhver tid:



Fig. 39

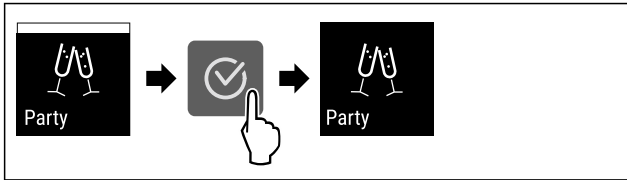


Fig. 40

- ▶ Utfør handlingstrinnene i henhold til illustrasjonen.
- ▷ PartyMode er deaktivert.
- ▷ Apparatet avkjøles til den tidligere innstilte temperaturen: Gjeldende temperatur blinker til måltemperaturen er nådd.



HolidayMode

Med denne funksjonen aktiverer eller deaktiverer du HolidayMode. Hvis du aktiverer HolidayMode, stilles kjøledelen inn på 15 °C. Dette sparer energi i lengre perioder med fravær og forhindrer dårlig lukt og muggvekst.

Apparatstatus ved aktiv HolidayMode
Kjøledel kjøler til 15 °C.
BioFresh kjøler til 15 °C.
Den innstilte temperaturen opprettholdes i frysedelen.
PartyMode er deaktivert.
SuperCool er deaktivert.

Aktivere HolidayMode

- ▶ Tøm kjøledelen fullstendig.
- ▶ Tøm BioFresh fullstendig.

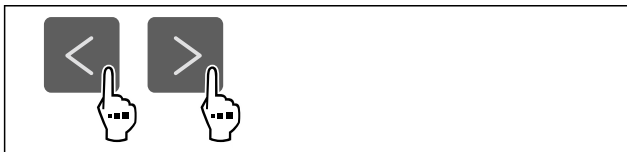


Fig. 41

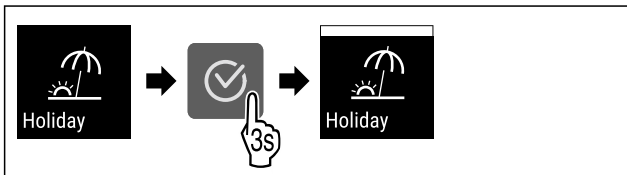


Fig. 42

- ▶ Utfør handlingstrinnene i henhold til illustrasjonen.
- ▷ HolidayMode er aktivert.
- ▷ Temperaturvisningen viser HolidayMode-symbolet.

Deaktivere HolidayMode

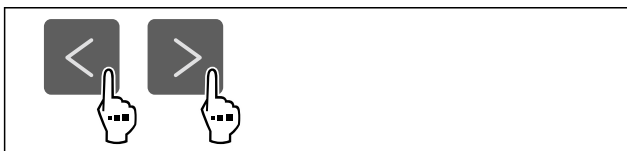


Fig. 43

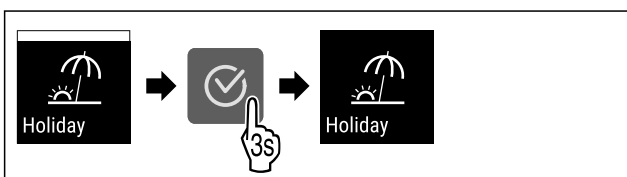


Fig. 44

- ▶ Utfør handlingstrinnene i henhold til illustrasjonen.
- ▷ HolidayMode er deaktivert.
- ▷ Apparatet avkjøles til den tidligere innstilte temperaturen.



SabbathMode

Med denne funksjonen aktiverer eller deaktiverer du SabbathMode. Hvis du aktiverer denne funksjonen, blir enkelte elektroniske funksjoner slått av. Dette betyr at ditt apparat oppfyller de religiøse kravene til jødiske høytider som: f. eks. på sabbat, og tilsvarende STAR-K Kosher-sertifiseringen.

Apparatstatus ved aktiv SabbathMode
Statusdisplayet viser permanent SabbathMode.
Alle funksjoner i displayet unntatt funksjonen Deaktivere SabbathMode er sperret.
Aktive funksjoner forblir aktivert.
Displayet forblir lyst når du lukker døren.
Den innvendige belysningen er deaktivert.
Påminnelser utføres ikke. Det innstilte tidsintervallet settes på pause.
Påminnelser og advarsler vises ikke.
Det finnes ingen døralarm.
Det finnes ingen temperaturalarm.
Avrimingssyklusen fungerer kun til angitt tid uten at det tas hensyn til bruken av apparatet.
Etter et strømbrudd går apparatet tilbake i SabbathMode.

Apparatstatus

Merk

Dette apparatet er sertifisert av "Institute for Science and Halacha". (www.machonhalacha.co.il)

En liste over STAR-K-sertifiserte apparater finner du på www.star-k.org/appliances.

Aktivere SabbathMode



ADVARSEL

Fare for forgiftning fra ødelagt mat!

Hvis du har aktivert SabbathMode og det oppstår et strømbrudd, vises ingen melding i statusdisplayet om strømbruddet. Når strømbruddet er over, fortsetter enheten å fungere i SabbathMode. Strømbruddet kan ødelegge maten, og å spise den kan føre til matforgiftning.

Etter et strømbrudd:

- ▶ Ikke spis mat som har vært frossen og tint.



Fig. 45

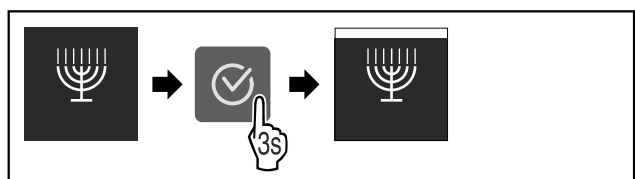


Fig. 46

- ▶ Utfør handlingstrinnene i henhold til illustrasjonen.

Betjening

- ▷ SabbathMode er aktivert.
- ▷ Statusdisplayet viser permanent SabbathMode.

Deaktivere SabbathMode

SabbathMode deaktiveres automatisk etter 80 timer. Men du kan også deaktivere SabbathMode manuelt til enhver tid:

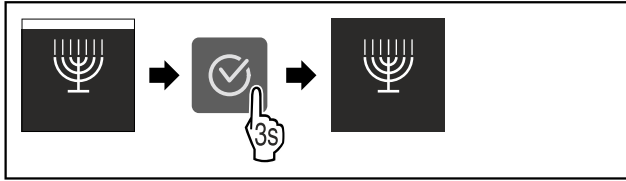


Fig. 47

- ▶ Utfør handlingstrinnene i henhold til illustrasjonen.
- ▷ SabbathMode er deaktivert.



E-Saver

Med denne funksjonen aktiverer eller deaktiverer du energisparemodus. Hvis du aktiverer energisparemodus, reduseres energiforbruket og temperaturen i apparatet øker. Maten holder seg fersk, men holdbarheten reduseres.

Temperatursone	Anbefalt innstilling (se Still inn temperaturen i kjøledelen)	Temperatur ved aktivert E-Saver
5 °C Kjøledel	4 °C	7 °C
-18 °C Frysedel	-18 °C	-16 °C

Temperaturer

Aktivere E-Saver



Fig. 48

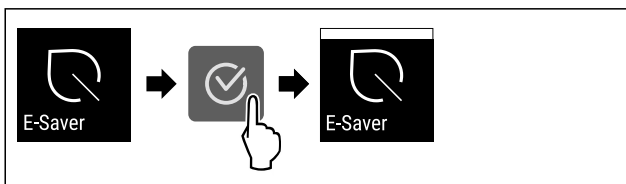


Fig. 49

- ▶ Utfør handlingstrinnene i henhold til illustrasjonen.
- ▷ Energisparemodus er aktivert.

Deaktivere E-Saver

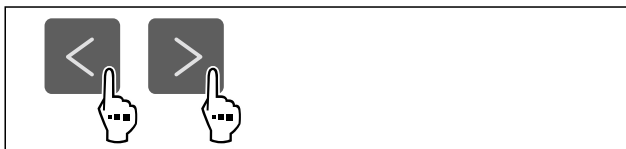


Fig. 50



Fig. 51

- ▶ Utfør handlingstrinnene i henhold til illustrasjonen.
- ▷ Energisparemodus er deaktivert.



CleaningMode

Med denne funksjonen aktiverer eller deaktiverer du CleaningMode. CleaningMode gjør det enkelt å rengjøre apparatet.

Denne innstillingen gjelder for kjøledelen.

Bruk:

- Rengjør kjøledelen. (se 9.4 Rengjøre apparatet)

Apparatstatus ved aktivert CleaningMode
Statusdisplayet viser permanent CleaningMode.
Kjøledelen er slått av.
Den innvendige belysningen er aktivert.
Påminnelser og advarsler vises ikke. Det høres ikke noe akustisk signal.

Apparatstatus

Aktivere CleaningMode



Fig. 52

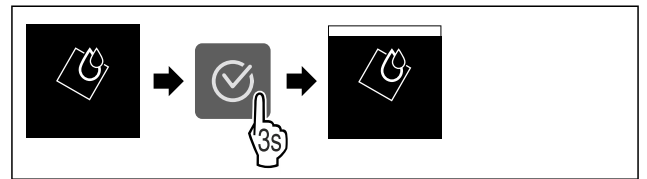


Fig. 53

- ▶ Utfør handlingstrinnene i henhold til illustrasjonen.
- ▷ CleaningMode er aktivert.
- ▷ Statusdisplayet viser permanent CleaningMode.

Deaktivere CleaningMode

CleaningMode deaktiveres automatisk etter 60 minutter. Men du kan også deaktivere CleaningMode manuelt til enhver tid:

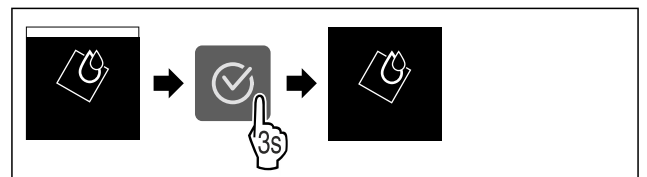


Fig. 54

- ▶ Utfør handlingstrinnene i henhold til illustrasjonen.
- ▷ CleaningMode er deaktivert.
- ▷ Apparatet avkjøles til den tidligere innstilte temperaturen.



Displaylysstyrke

Med denne funksjonen stiller du inn displayets lysstyrke trinnvis.

Du kan stille inn følgende lysstyrkenivåer:

- 40 %
- 60 %

- 80 %
- 100 % (standardinnstilling)

Still inn lysstyrke



Fig. 55

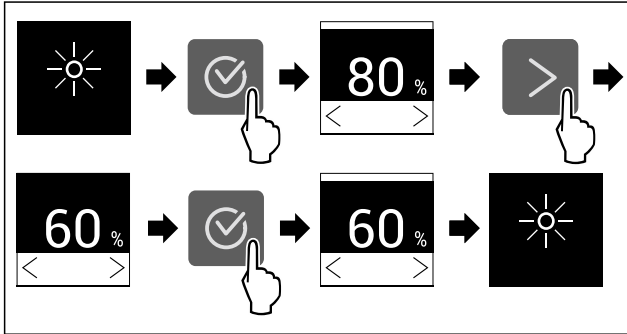


Fig. 56 Eksempelfremstilling: Bytt fra 80 % til 60 %.

- Utfør handlingstrinnene i henhold til illustrasjonen.
- ▷ Lysstyrken er innstilt.

Døralarm

Med denne funksjonen aktiverer eller deaktiverer du døralarmen. Døralarmen utløses hvis døren står åpen for lenge. Døralarmen aktiveres ved levering. Du kan stille inn hvor lenge døren kan stå åpen før døralarmen går.

Du kan angi følgende verdier:

- 1 minutt
- 2 minutter
- 3 minutter
- Av

Still inn døralarm

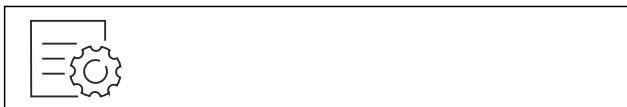


Fig. 57

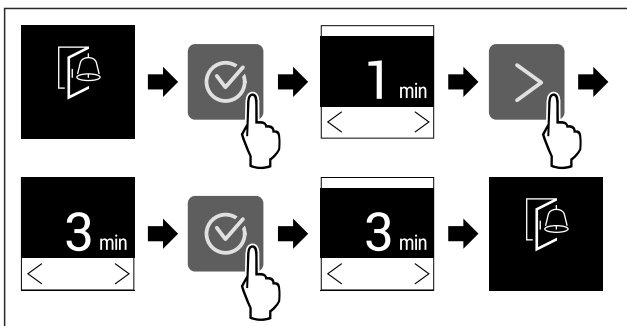


Fig. 58 Eksempelfremstilling: Endre døralarmen fra 1 minutt til 3 minutter.

- Utfør handlingstrinnene i henhold til illustrasjonen.
- ▷ Døralarmen er innstilt.

Deaktiver døralarmen

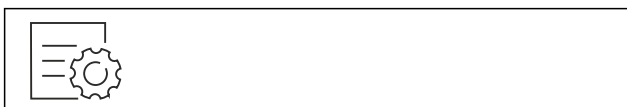


Fig. 60

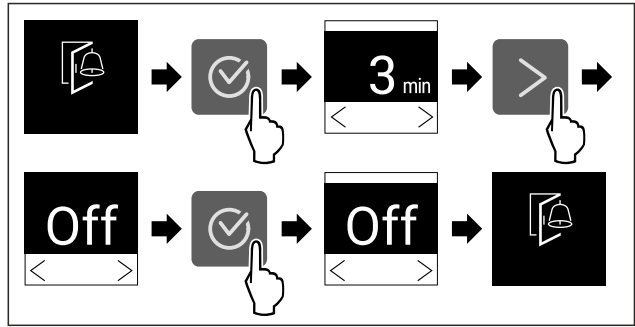


Fig. 61

- Utfør handlingstrinnene i henhold til illustrasjonen.
- ▷ Døralarmen er deaktivert.

Inntastingssperre

Med denne funksjonen aktiverer eller deaktiverer du inngangslåsen. Inngangslåsen forhindrer at enheten betjenes utilsiktet, f. eks. av barn.

Bruk:

- Unngå utilsiktet endring av funksjoner.
- Unngå utilsiktet utkobling av apparatet.
- Unngå utilsiktet temperaturinnstilling.

Aktivere inntastingssperren

Hvis du aktiverer inngangslåsen, kan du fortsatt navigere i menyene, men du kan ikke velge eller endre andre funksjoner.



Fig. 62

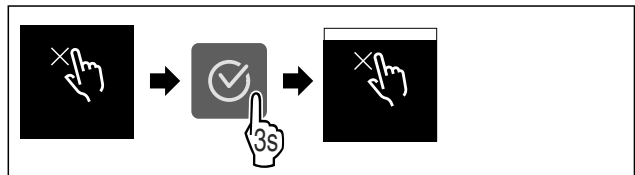


Fig. 63

- Utfør handlingstrinnene i henhold til illustrasjonen.
- ▷ Inntastingssperren er aktivert.

Deaktiver inntastingssperren

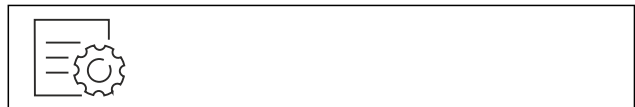


Fig. 64

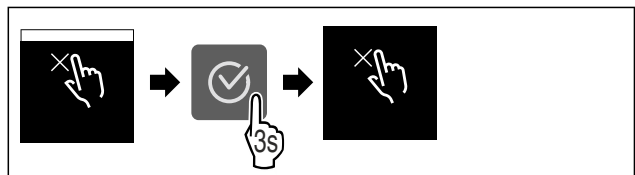


Fig. 65

- Utfør handlingstrinnene i henhold til illustrasjonen.
- ▷ Inntastingssperren er deaktivert.



Apparatinformasjon

Bruk denne funksjonen til å vise modellnavn, indeks, serienummer og servicenummer for apparatet. Du trenger apparatsinformasjonen når du kontakter kundeservice. (se 10.4 Kundeservice)

Du kan også bruke denne funksjonen til å åpne den utvidede menyen. (se 3 Touch-displayets funksjonalitet)

Vis apparatinformasjon



Fig. 66



Fig. 67

- ▶ Utfør handlingstrinnene i henhold til illustrasjonen.
- ▷ Displayet viser apparatinformasjonen.



Programvare

Med denne funksjonen stiller du inn apparatets programvareversjon.

Vis programvareversjon



Fig. 68



Fig. 69

- ▶ Utfør handlingstrinnene i henhold til illustrasjonen.
- ▷ Displayet viser programvareversjon.



Påminnelse

Med denne funksjonen aktiverer eller deaktiverer du påminnelser. Funksjonen er aktivert ved levering.

Hvis funksjonen er aktivert, vises følgende påminnelser:

- Skift ut FreshAir-aktivt kullfilter (se Skift ut FreshAir-aktivt kullfilter)

Aktivere påminnelse



Fig. 70

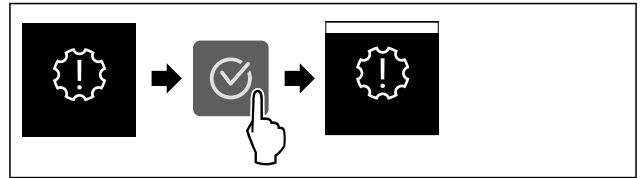


Fig. 71

- ▶ Utfør handlingstrinnene i henhold til illustrasjonen.
- ▷ Påminnelse er aktivert.

Deaktivere påminnelse



Fig. 72

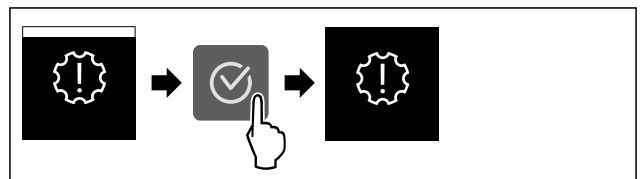


Fig. 73

- ▶ Utfør handlingstrinnene i henhold til illustrasjonen.
- ▷ Påminnelse er deaktivert.



Demomodus

Demomodus er en spesialfunksjon for forhandlere som ønsker å demonstrere apparatets funksjoner. Hvis du aktiverer demomodus, deaktiveres alle kjølefunksjonene.

Hvis du slår på apparatet og «Demo» vises i statusdisplayet, er demomodus allerede aktivert.

Hvis du aktiverer demomodus og deretter deaktiverer den igjen, tilbakestilles enheten til fabrikkinnstillingene. (se Tilbakestilling på fabrikkinnstillingene)

Aktivere demomodus

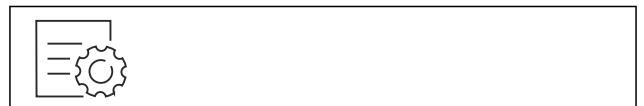


Fig. 74

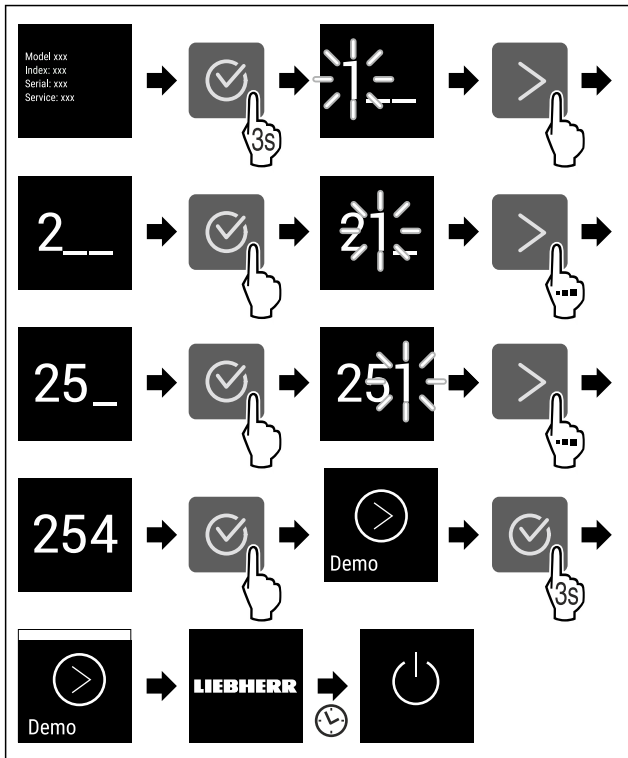


Fig. 75

- ▶ Utfør trinnene i henhold til illustrasjonen.
- ▷ Demomodus er aktivert.
- ▷ Apparatet er slått av.
- ▶ Slå på apparatet. (se 4.1 Slå på apparatet (første oppstart))
- ▷ «DEMO» vises i statusvisningen.

Deaktivere demomodus

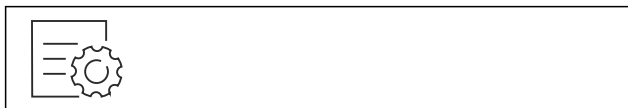


Fig. 76

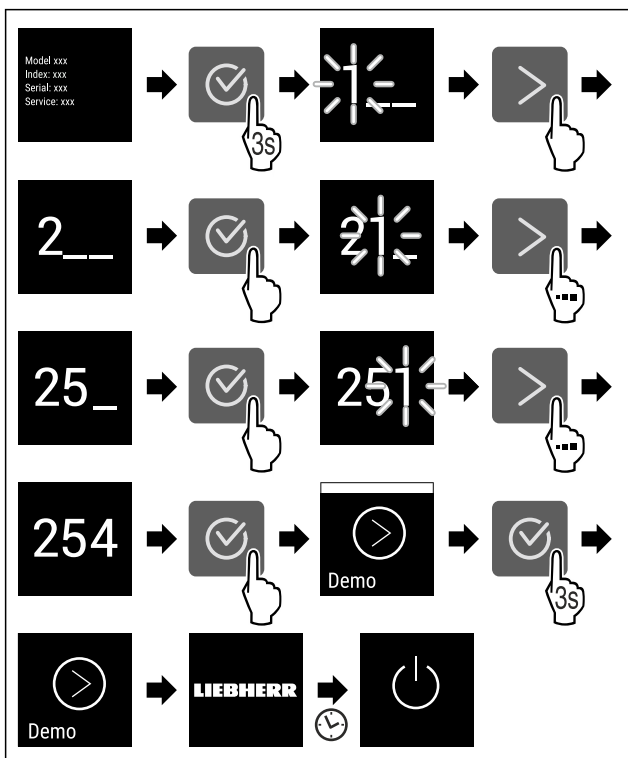


Fig. 77

- ▶ Utfør trinnene i henhold til illustrasjonen.
- ▷ Demomodus er deaktivert.
- ▷ Apparatet er slått av.
- ▶ Slå på apparatet. (se 4.1 Slå på apparatet (første oppstart))
- ▷ Apparatet tilbakestilles til fabrikkinnstillingene.



Tilbakestilling på fabrikkinnstillingene

Med denne funksjon stiller du alle innstillinger tilbake på fabrikkinnstillingene. Alle innstillingene du har gjort så langt blir tilbakestilt til de opprinnelige innstillingene.

Gjennomfør tilbakestilling



Fig. 78

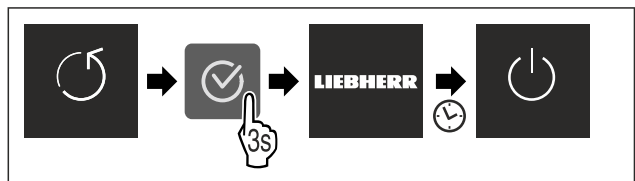


Fig. 79

- ▶ Utfør handlingstrinnene i henhold til illustrasjonen.
- ▷ Apparatet er tilbakestilt.
- ▷ Apparatet er slått av.
- ▶ Start apparatet på nytt. (se 4.1 Slå på apparatet (første oppstart))

7.3 Meldinger

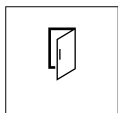
Det finnes to kategorier meldinger:

Kategori	Betydning
Advarsel	Advarsler vises i tilfelle døralarm eller feil-funksjon. Du kan avslutte enkle advarsler selv. Ved alvorlige funksjonsfeil må du kontakte kundeservice. (se 10.4 Kundeservice)
Påminnelse	Påminnelser minner oss om generelle prosesser. Du kan utføre disse operasjonene og dermed avslutte meldingen.



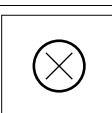

7.3.1 Oversikt over varsler

Hvordan enheten oppfører seg i tilfelle varsler:

- Varsel vises i displayet.
- Alarm lyder med økende lydstyrke.
- For noen varsler pulserer interiørbelysningen.

Melding	Årsak	Avslutte melding
 Døralarm	Døralarmen utløses hvis døren står åpen for lenge.	Gjennomfør handlingstrinnene (se Døralarm) .

Betjening

Melding	Årsak	Avslutte melding
 Strømprudd- alarm	Meldingen vises når frysetemperaturen har steget på grunn av strømprudd.	Gjennomfør handlingstrinnene (se Strømprudd- alarm) .
 Temperatur- alarm	Meldingen vises hvis frysetemperaturen ikke samsvarer med den innstilte temperaturen.	Gjennomfør handlingstrinnene (se Temperatur- alarm) .
 Feil	Meldingen vises når det er en enhetsfeil. En komponent i enheten har en feil.	Gjennomfør handlingstrinnene (se Feil) .
 WLAN-feil*	Meldingen vises hvis apparatet ikke kunne kobles til WLAN. (se Koble til WLAN for første gang) *	Gjennomfør handlingstrinnene (se WLAN-feil*) .*

7.3.2 Avslutte varsler

Døralarm

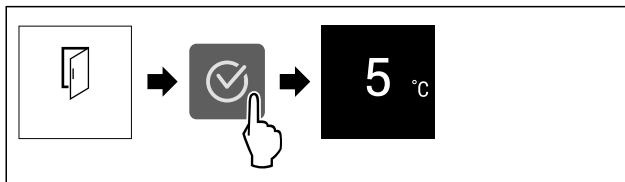


Fig. 80 Eksempelfremstilling

- ▶ Utfør handlingstrinnene i henhold til illustrasjonen.
- eller -
- ▶ Lukk døren.

▷ Displayet går til statusvisningen.

Du kan stille inn hvor lenge døren kan stå åpen før døralarmen går. (se Still inn døralarm)

Strømpruddalarm

Når strømpruddet er over, kjøles apparatet ned til den tidligere innstilte måltemperaturen.

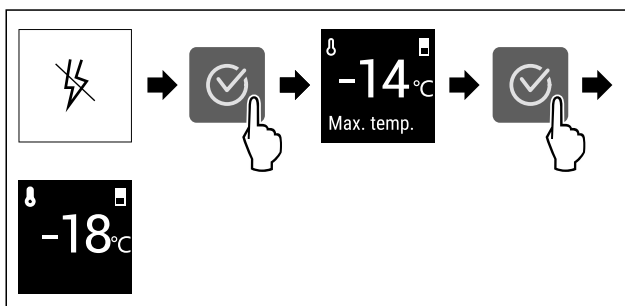


Fig. 81 Eksempelfremstilling

- ▶ Trykk på bekreftelsessymbolet.
- ▷ Varmeste frysetemperatur vises.
- ▷ Hvis frysetemperaturen lå under -9 °C: Matvarene kan fortsatt spises.
Hvis frysetemperaturen er steget til over -9 °C:
- ▶ Kontroller matvarene.
- ▶ Trykk på bekreftelsessymbolet.

▷ Displayet går til statusvisning: Gjeldende temperatur og måltemperatur vises.

Temperaturalarm

Årsaken til temperaturforskjellene kan være:

- Du har lagt inn varme, ferske matvarer.
- Ved omsortering og uttak av matvarer kom det inn for mye varm luft fra rommet.
- Strømmen har vært borte over lengre tid.
- Apparatet er defekt.
- ▶ Utbedre årsaken.
- ▷ Apparatet avkjøles til den tidligere innstilte måltemperaturen.

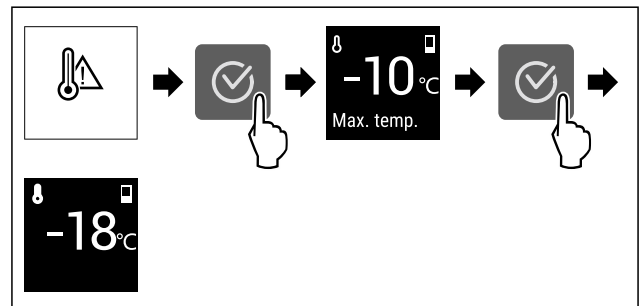


Fig. 82 Eksempelfremstilling

- ▶ Trykk på bekreftelsessymbolet.
- ▷ Varmeste frysetemperatur vises.
- ▷ Hvis frysetemperaturen lå under -9 °C: Matvarene kan fortsatt spises.
Hvis frysetemperaturen er steget til over -9 °C:
- ▶ Kontroller matvarene.
- ▶ Trykk på bekreftelsessymbolet.
- ▷ Displayet går til statusvisning: Gjeldende temperatur og måltemperatur vises.

Feil

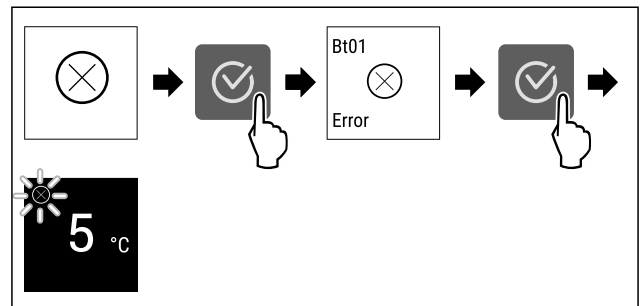


Fig. 83 Eksempelfremstilling

- ▶ Trykk på bekreftelsessymbolet.
- ▷ Feilkode vises.
- ▶ Noter feilkoden.
- ▶ Trykk på bekreftelsessymbolet.
- ▷ Displayet går til statusvisningen.
- ▶ Kontakt kundeservice. (se 10.4 Kundeservice)


WLAN-feil*

- ▶ Kontroller WLAN-forbindelsen.
- ▶ Forbind apparatet på nytt med WLAN. (se WLAN)

7.3.3 Oversikt over påminnelser

Hvordan enheten oppfører seg ved påminnelser:

- Påminnelse vises i displayet.
- Alarmtone høres.
- For noen påminnelser pulserer interiørbelysningen.

Melding	Årsak	Avslutte melding
 <p>Skift ut FreshAir-aktivt kullfilter</p>	Meldingen vises når aktivt kullfilter må skiftes ut.	Gjennomfør handlingstrinnene (se Skift ut FreshAir-aktivt kullfilter).

7.3.4 Avslutte påminnelser

Skift ut FreshAir-aktivt kullfilter

Liebherr anbefaler: Bytt ut aktiv-kullfilteret i FreshAirs hver 6. måned.

Merk

Du kan skaffe FreshAir-aktivt kullfilter på Liebherr-Hausgeräte-butikken på home.liebherr.com/shop/de/deu/zubehor.html.

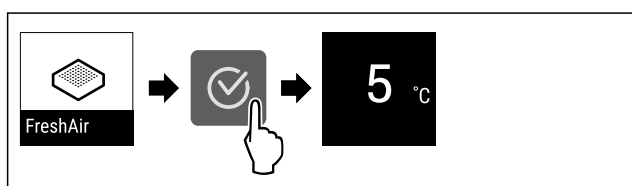


Fig. 84 Eksempelfremstilling

- ▶ Trykk på bekreftessymbolet.
- ▶ Skift ut aktivt kullfilter. (se 9.1 FreshAir-aktivkullfilter)
- ▷ Aktivt kullfilter sørger for optimal luftkvalitet i kjøleenheten.
- ▷ Påminnelsen vises på nytt etter 6 måneder.

Hvis du ikke lenger ønsker å motta denne påminnelsen, kan du deaktivere påminnelsen. (se Deaktivere påminnelse)

8 Utrustning

8.1 Dørhyll

8.1.1 Forskyv / ta ut dørhyll

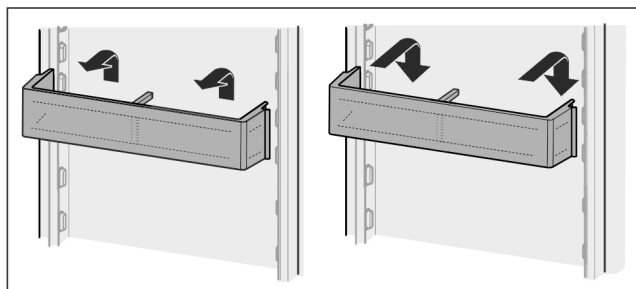


Fig. 85

- ▶ Skyv hyllen oppover.
- ▶ Trekk fremover.
- ▶ Sett inn igjen i motsatt rekkefølge.

8.1.2 Demontere dørhyllene

Dørhyllene kan demonteres for rengjøring.

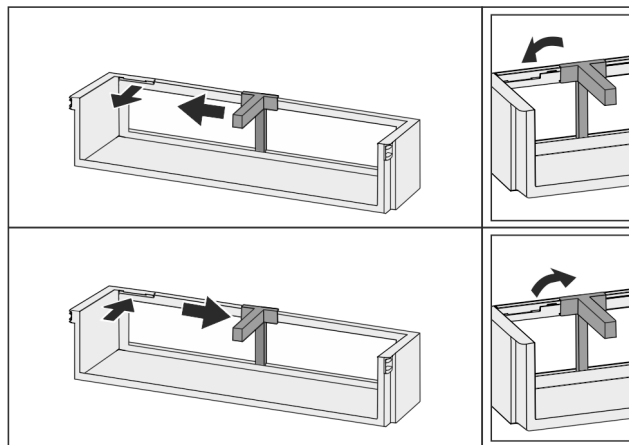


Fig. 86

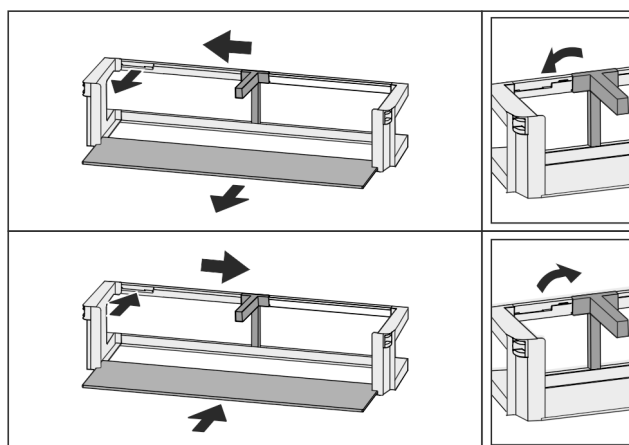


Fig. 87

- ▶ Demonter dørhyllene.

8.2 Hyller

8.2.1 Forskyve / ta ut hyller

Uttrekkssikringer hindrer at hyllene kan trekkes ut ved et uhell

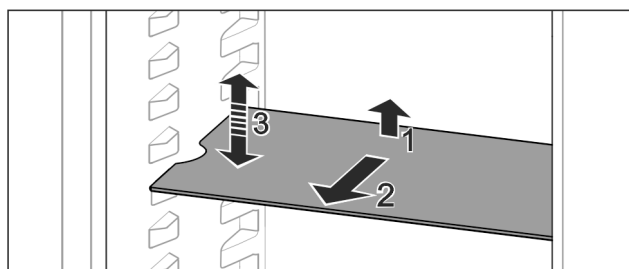


Fig. 88

- ▶ Løft hyllen og trekk den forover.
- ▷ Sideutsparring på posisjonen opplag.
- ▶ Flytte hylle: Hev eller senk til vilkårlig høyde og skyv inn. -eller-

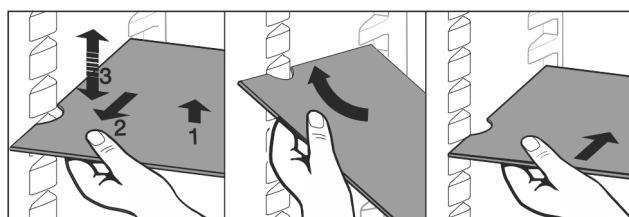


Fig. 89

- ▶ Ta hyllen helt ut: Trekk ut forover.

Utrustning

- ▶ Lettere uttak: Skråstill hyllen.
- ▶ Sette en hylle på plass igjen: Skyv inn til anslag.
- ▷ Uttreksstoppere peker nedover.
- ▷ Uttreksstoppere ligger bak fremre oppleggsflate.

8.3 Delbare hyller

8.3.1 Bruke delbare hyller

Uttrekkssikringer hindrer at hyllene kan trekkes ut ved et uhell

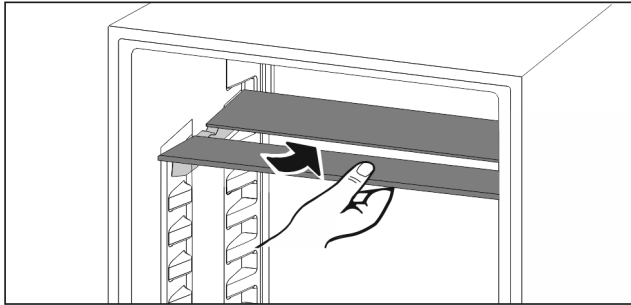


Fig. 90

- ▶ Skyv inn delbare hyller på undersiden som vist på illustrasjonen

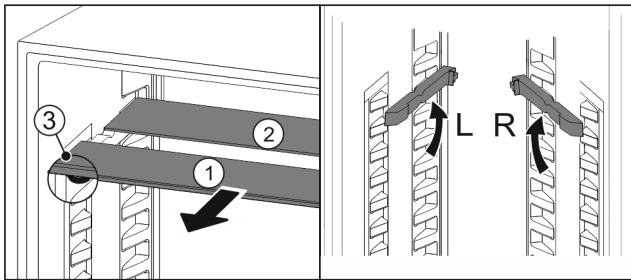


Fig. 91

Justere i høyden:

- ▶ Trekk glassplatene enkeltvis fremover og ut Fig. 91 (1).
- ▶ Trekk oppleggsskinnene ut og hekt inn i ønsket høyde.
- ▶ Skyv inn glassplatene enkeltvis etter hverandre.
- ▷ Flate uttreksstoppere, direkte bak oppleggsskinnene.
- ▷ Høy uttreksstopp bak.

Bruke begge hyllene:

- ▶ Ta tak i den nedre glassplaten med en hånd og trekk den fremover.
- ▷ Glassplate Fig. 91 (1) med pyntelist ligger foran.
- ▷ Stoppere Fig. 91 (3) peker nedover.

8.4 VarioSafe *

VarioSafe, i kjøledelen, har plass til små matvarer som påleggspakker, tuber og glass.

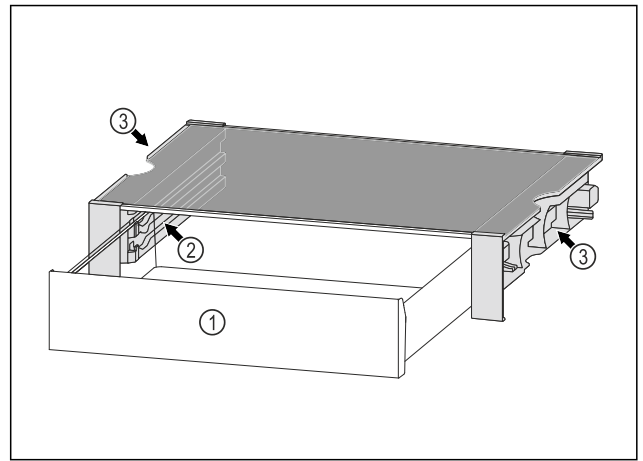


Fig. 92

(1) VarioSafe-skuff

(2) Sidevegg med spor til VarioSafe-skuff

(3) Utsparinger på venstre og høyre sidevegg

8.4.1 Sett inn VarioSafe

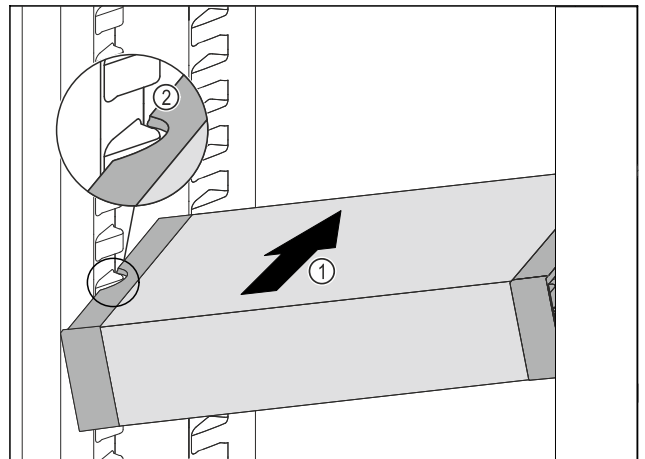


Fig. 93

- ▶ Skyv VarioSafe skrått inn i kjøleskapsdelen Fig. 93 (1), til utsparingene på sidene av Fig. 93 (2) VarioSafeser på nivå med rillene i kjøleskapet.

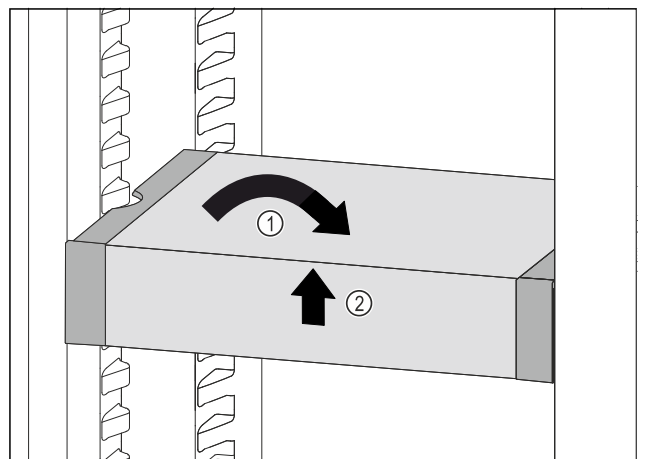


Fig. 94

- ▶ Plasser VarioSafe rett. Fig. 94 (1)

- ▶ Løft VarioSafe opp i forkant. Fig. 94 (2)

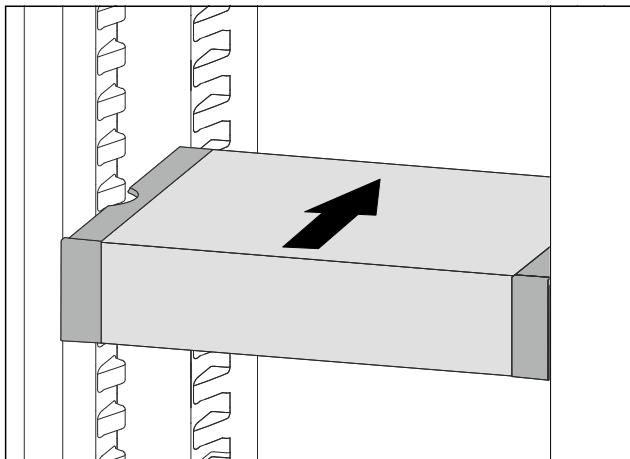


Fig. 95

- ▶ Løft VarioSafe fremover.
- ▶ Skyv VarioSafe bakover.
- ▶ Senk VarioSafe.
- ▷ VarioSafe klikker hørbart på plass i forkant.
- ▷ VarioSafe er satt inn.

8.4.2 Flytte VarioSafe

Du kan flytte VarioSafe som helhet i kjøleskapet.

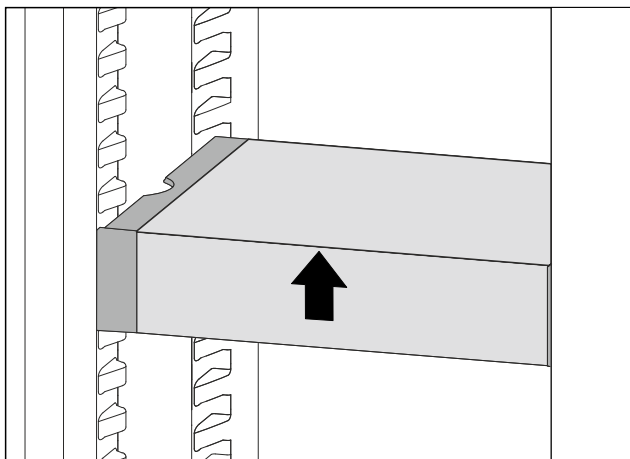


Fig. 96

- ▶ Løft VarioSafe opp i forkant.

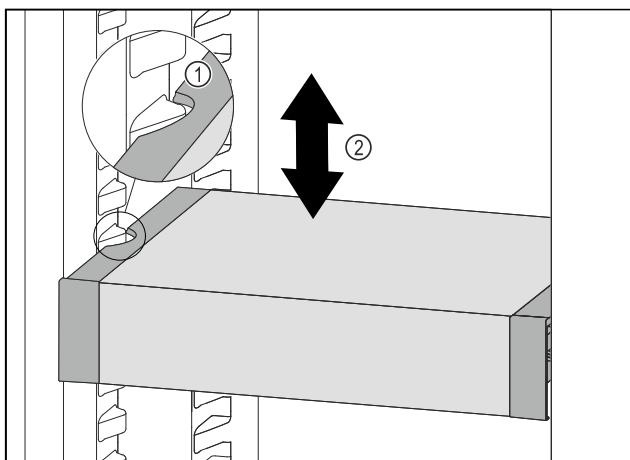


Fig. 97

- ▶ Trekk VarioSafe forover, til utsparingene på sidene av VarioSafe er på nivå med rillene i kjøleskapet. Fig. 97 (1)
- ▶ Flytt VarioSafe oppover eller nedover i kjøleskapet, til ønsket høyde er nådd. Fig. 97 (2)

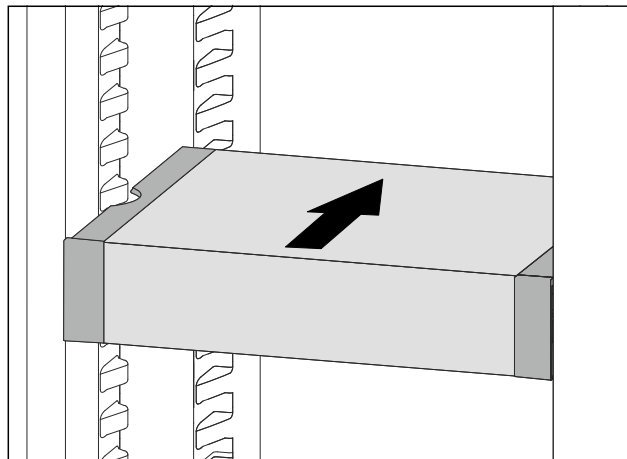


Fig. 98

- ▶ Løft VarioSafe opp i forkant.
- ▶ Skyv VarioSafe bakover.
- ▷ VarioSafe klikker hørbart på plass i forkant.
- ▷ VarioSafe er forflyttet i høyden.

8.4.3 Flytte VarioSafe-skuffen

Du kan sette inn VarioSafe-skuffen i to forskjellige høyder. Hvis du vil lagre høyere matvarer i VarioSafe-skuffen, skyver du VarioSafe-skuffen inn på den nederste rillen. Hvis du vil lagre lavere matvarer i VarioSafe-skuffen, skyver du VarioSafe-skuffen inn på den øverste rillen.

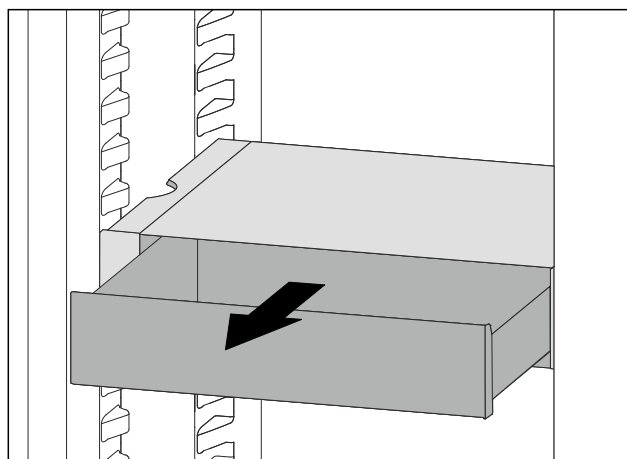


Fig. 99

- ▶ Trekk ut VarioSafe-skuffen så langt den går.
- ▶ Løft opp VarioSafe-skuffen i forkant.
- ▶ Ta ut VarioSafe-skuffen ved å trekke den forover.

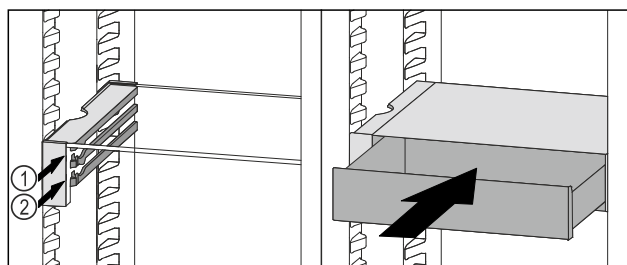


Fig. 100

- ▶ Løft opp VarioSafe-skuffen i forkant.
- ▶ Plasser VarioSafe-skuffen bak stopperne på ønsket rille Fig. 100 (1) eller Fig. 100 (2).
- ▷ VarioSafe-skuffen er forflyttet i høyden.

8.4.4 Fjerne VarioSafe

Du kan fjerne VarioSafe en som helhet.

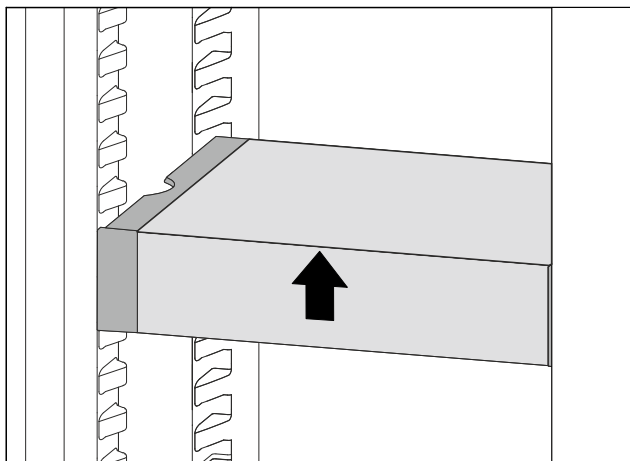


Fig. 101

- Løft VarioSafe opp i forkant.

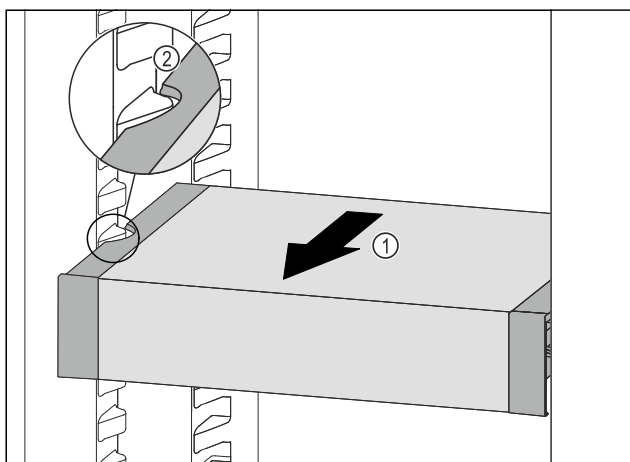


Fig. 102

- Trekk VarioSafe forover Fig. 102 (1), til utsparingene på sidene av VarioSafe er på nivå med rillene i kjøleskapet. Fig. 102 (2)

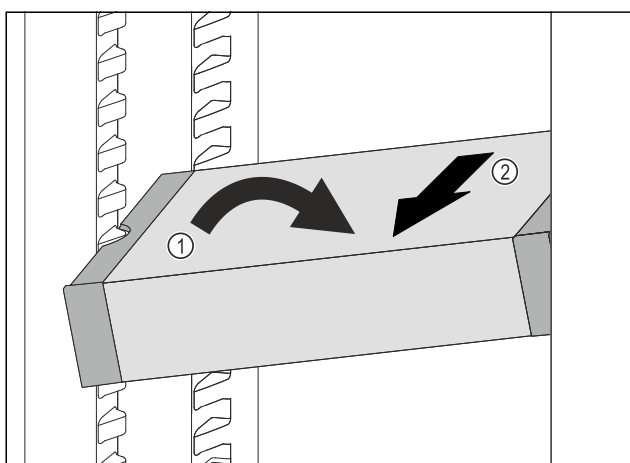


Fig. 103

- Plasser VarioSafe skrått i kjøleskapet. Fig. 103 (1)
- Ta ut VarioSafe ved å trekke den forover. Fig. 103 (2)
- ▷ VarioSafe er fjernet.

8.4.5 Demontere VarioSafe

Du kan demontere VarioSafe dersom du vil installere eller fjerne reservedeler på den, eller rengjøre VarioSafe.

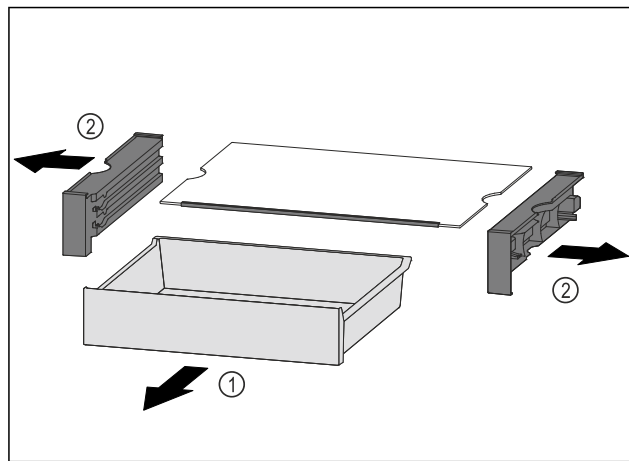


Fig. 104

- Fjern VarioSafe som helhet. (se 8.4.4 Fjerne VarioSafe)
- Demonter VarioSafe som vist.

8.5 Variabel flaskehylle

8.5.1 Bruke flaskeholderen

Den variable flaskeholderen eller glassplaten kan brukes i bunnen av kjøledelen.

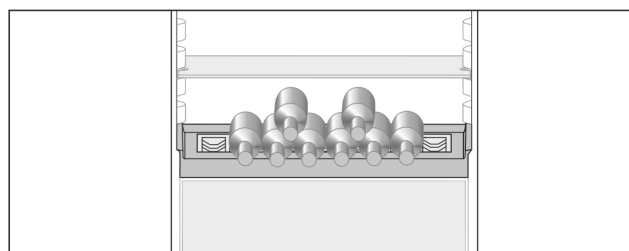


Fig. 105

- Ta ut glassplaten, og oppbevar den separat.
- Legg inn flaskene med bunnen mot bakveggen

Merk

Hvis flaskene stikker ut over flaskeholderen foran:

- Sett den nedre dørhyllen én plass høyere.

8.5.2 Ta ut flaskeholderen

Flaskeoppbevaringen kan tas ut for rengjøring.

- Ta ut glassplaten over flaskeholderen.

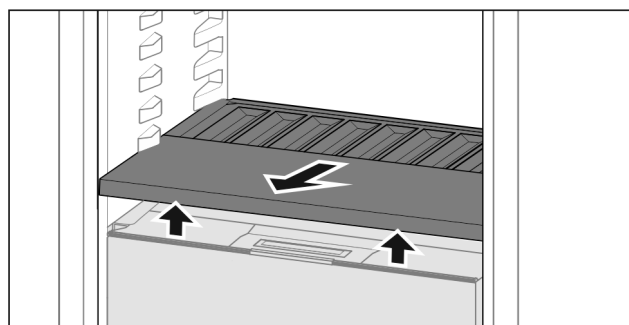


Fig. 106

- Løft flaskeoppbevaringen foran og trekk den ut.

Merk

Liebherr anbefaler:

Ikke sett inn noen varer på hylledekselet under.

8.5.3 Sett inn flaskeholderen

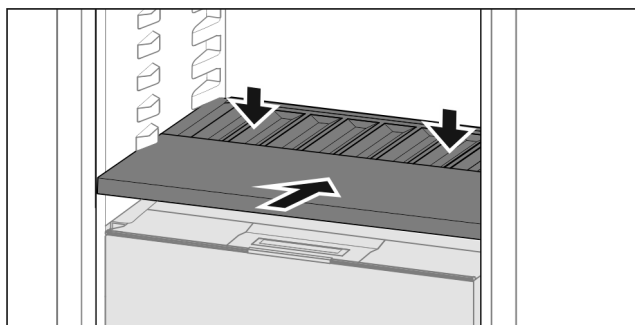


Fig. 107

- Skyv inn flaskebeholderen til anslag og trykk ned.

8.6 Skuffer

Du kan ta ut skuffene for rengjøring.

Du kan ta ut skuffene for å bruke VarioSpace.

Uttak og innsetting av skuffene er forskjellig avhengig av uttrekkssystemet. Apparatet kan inneholde ulike uttrekkssystemer.

Merk

Energiforbruket øker og kjøleeffekten reduseres hvis det ikke er tilstrekkelig ventilasjon.

- La nederste skuff stå igjen i enheten!
- Ventilasjonskanalen innvendig for viften på bakveggen må ikke blokkeres!

8.6.1 Skuff på apparatbunn eller glassplate

Skuffen går rett på apparatbunnen eller på en glassplate. Det finnes ingen skinner.

Hvis du tar ut skuffene, kan de underliggende glassplatene brukes som lagringsplater.

Ta ut skuffen

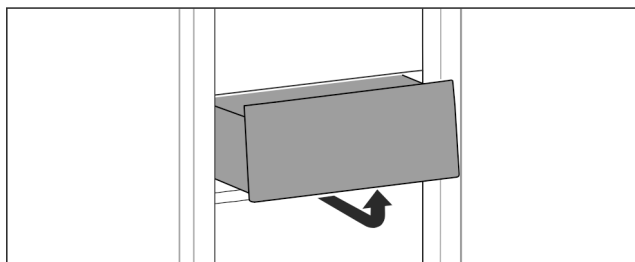


Fig. 108

- Ta ut skuffen iht. figuren.

Sette inn skuffen

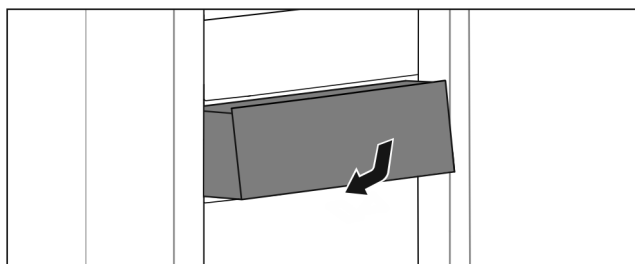


Fig. 109

- Sett inn skuffen etter figuren.

8.6.2 Skuff på teleskopskinner

Skuffen går med uttrekbare skinner (teleskopskinner). Det finnes teleskopskinner med heluttrekk og teleskopskinner med delvis uttrekk. Skuffer med heluttrekk lar seg trekke helt ut av apparatet. Skuffer med deluttrekk lar seg ikke trekke helt ut av apparatet. Hvilket system som finnes i apparatet, avhenger av apparattypen.

Fulluttrekk*

Fulluttrekket gjenkjennes på en klemme som befinner seg bak til venstre og høyre på skinnen.

Ta ut skuffen

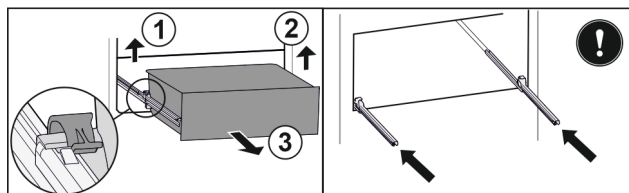


Fig. 110

- Trekk ut skuffen til anslag.
- Løft venstre klemme og trekk samtidig skuffen fremover til venstre. Fig. 110 (1)
- Løft høyre klemme og trekk samtidig skuffen fremover til høyre. Fig. 110 (2)
- Ta ut skuffen framover. Fig. 110 (3)
- Skyv inn skinnene.

Sette inn skuffen

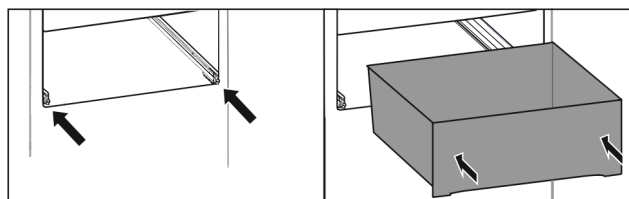


Fig. 111

- Skyv inn skinnene.
- Sett skuffen på skinner.
- Skyv inn skuffen bakover.
- ▷ Skuffen hektes hørbart på plass bak.

Deluttrekk kjøledel*

Ta ut skuffen

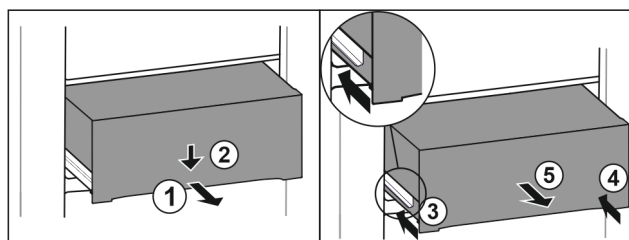
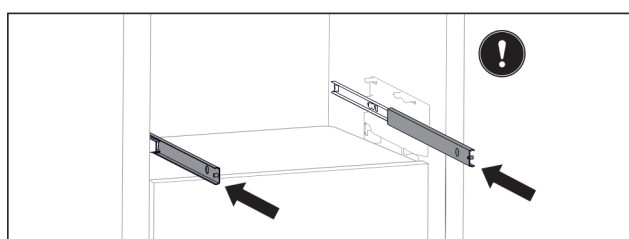


Fig. 112

- Trekk skuffen ut halvveis. Fig. 112 (1)
- Skyv skuffen foran nedover. Fig. 112 (2)
- Sett inn den venstre skinnen ca. 2 cm. Fig. 112 (3)
- Sett inn den høyre skinnen ca. 2 cm. Fig. 112 (4)
- Ta ut skuffen framover. Fig. 112 (5)



Utrustning

Fig. 113

Hvis skinnene etter uttak av skuffen fortsatt ikke er skjøvet helt inn:

- Skyv skinnene helt inn.

Sette inn skuffen

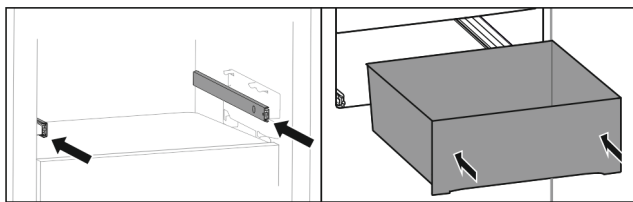


Fig. 114

- Skyv inn skinnene.
- Sett skuffen på skinner.
- Skyv inn skuffen bakover.

8.7 Deksel Fruit & Vegetable-Safe

Hylledekselet kan tas ut for rengjøring.

8.7.1 Ta ut hylledekselet

Påse at følgende betingelser er oppfylt:

- Flaskeholderen er tatt ut (se 8.5 Variabel flaskehylle).

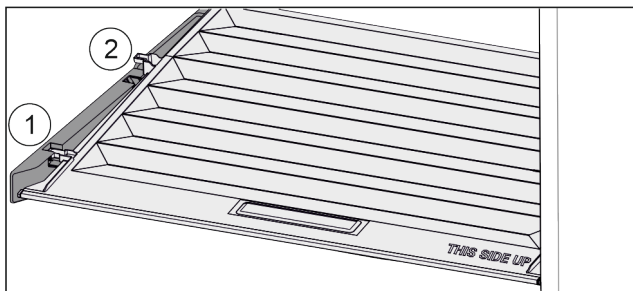


Fig. 115

Hvis skuffene er tatt ut:

- Trekk dekselet til åpningen i holdedelene fremover Fig. 115 (1).
- Løft ut nede bak og ta opp og ut Fig. 115 (2).

8.7.2 Sett inn hylledekselet

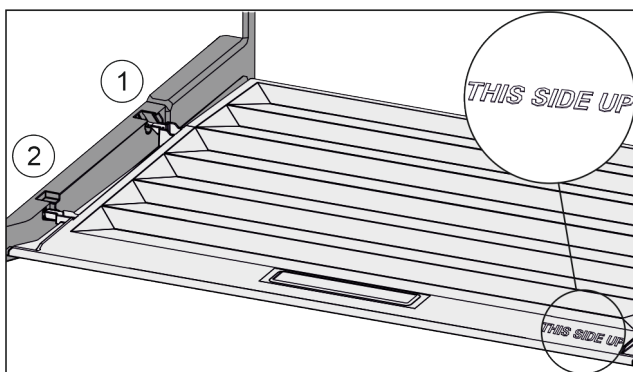


Fig. 116

Hvis teksten THIS SIDE UP er øverst:

- Skyv inn dekseltrinn via åpningen til bakre holder Fig. 116 (1) og klikk dem på plass i fremre holder Fig. 116 (2).
- Bring deksel til ønsket posisjon (se 8.8 Fuktighetsregulering).

8.8 Fuktighetsregulering

Du kan stille inn fuktigheten i skuffen over justeringen av hylledekselet selv.

Hylledekselet befinner seg rett på skuffen og kan være tildekket med lagringslager eller ekstra skuffer.

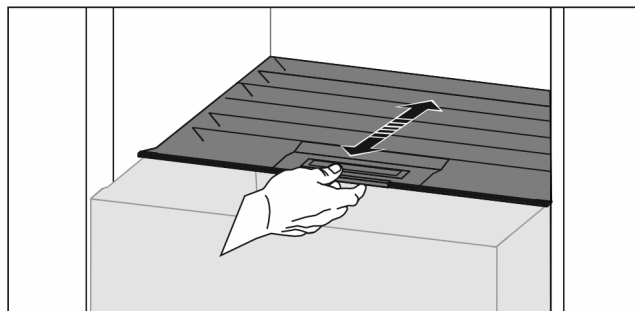


Fig. 117

Lav luftfuktighet

- Åpne skuffen.
- Trekk hylledekselet fremover.
- ▷ Ved lukket skuff: Spalte mellom deksel og hylle.
- ▷ Luftfuktigheten i Safe reduseres.

Høy luftfuktighet

- Åpne skuffen.
 - Skyv hylledekselet bakover.
 - ▷ Ved lukket skuff: Dekselet lukker hyllen tett.
 - ▷ Luftfuktigheten i Safe øker.
- Hvis det er for mye fuktighet i skuffen:
- Velg innstillingen «lav luftfuktighet».
- eller-**
- Fjern fuktigheten med en klut.

Merk

Med innstillingen «lav luftfuktighet» kan Fruit & Vegetable-Safe også brukes som Meat & Dairy-Safe.

- Still inn «lav luftfuktighet».

8.9 Glassplater

Du kan ta ut glassplaten under skuffene for rengjøring.

Du kan ta ut glassplaten under skuffene for å bruke VarioSpace.

8.9.1 Ta ut / sette inn glassplaten

Forsikre deg om at følgende betingelser er oppfylt:

- Glassplate under skuff: Skuffen er tatt ut. (se 8.6 Skuffer)

Ta ut glassplaten

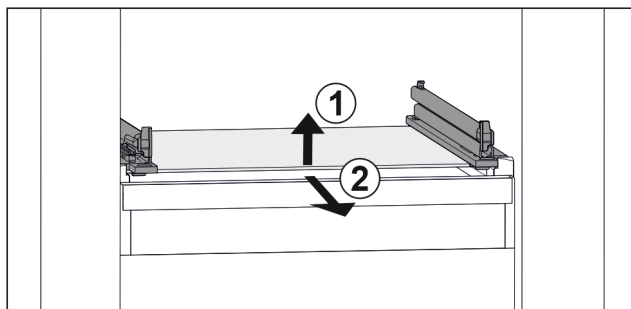


Fig. 118 Eksempel på fremstilling av glassplaten

- Løft opp glassplaten foran. Fig. 118 (1)
- Ta ut glassplaten fremover. Fig. 118 (2)

Sette inn glassplaten

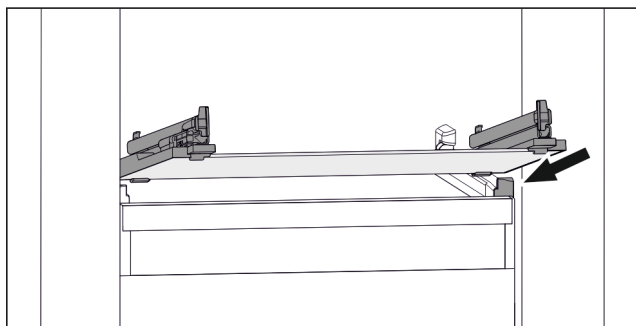


Fig. 119 Eksempel på fremstilling av glassplaten

- ▶ Sett glassplaten på skrå bak stopperne. (se Fig. 119)
- ▶ Senk glassplaten.
- ▶ Skyv inn glassplaten bakover.

8.10 EasyTwist-Ice*

Med EasyTwist-Ice kan du lage isbiter i vanlige husholdningsmengder. EasyTwist-Ice blir forsynt med vann via en vannbeholder.

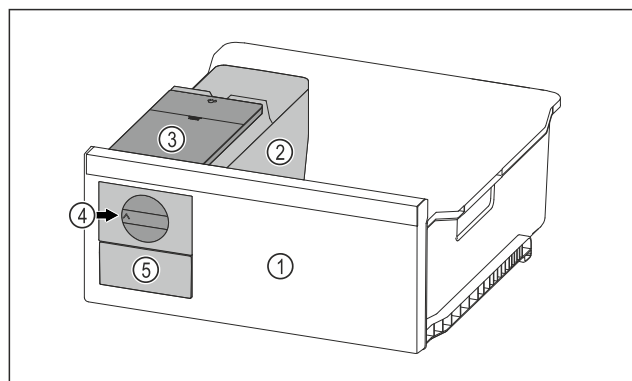


Fig. 120 Eksempelfremstilling

- (1) Fryseskuff med EasyTwist-Ice
- (2) Beholder med isbit-skål
- (3) Vanntank
- (4) Dreiebryter
- (5) Isbit-skuff

Merk

Ikke endre posisjonen til fryseskuffen med EasyTwist-Ice.

8.10.1 Lage isbiter

Mengden isbiter du kan lage i en bestemt tidsperiode med EasyTwist-Ice, avhenger av frysetemperaturen på apparatet. Jo lavere temperaturen i apparatet er, desto flere isbiter kan du lage.

Maksimal isbitbengde på isbitbrettet:	20 isbiter
Maksimal kapasitet for isbit-skuffen:	40 isbiter (tilsvarende to isbitproduksjoner)
Ytterligere informasjon om nødvendig tid for isbitproduksjon:	(se 10.1 Tekniske data)

Forsikre deg om at følgende betingelser er oppfylt:

- Komponentene til EasyTwist-Ice er rengjort.

Fylle vannbeholderen



ADVARSEL

Fare for forgiftning ved forurenset vann!

- ▶ Vanntanken må kun fylles med drikkevann.

PASS PÅ

Sukkerholdige væsker!

Skade på EasyTwist-Ice.

- ▶ Skal utelukkende fylles med kaldt drikkevann.

Merk

Ved bruk av filtrert, avkarbonisert vann blir drikkevann i beste smaks kvalitet oppnådd for feilfri isbitproduksjon.

Denne vannkvaliteten kan oppnås med et drikkevannsfiler som fås fra fagforhandleren.

- ▶ Fyll kun vannbeholderen med filtrert, avkarbonisert drikkevann.

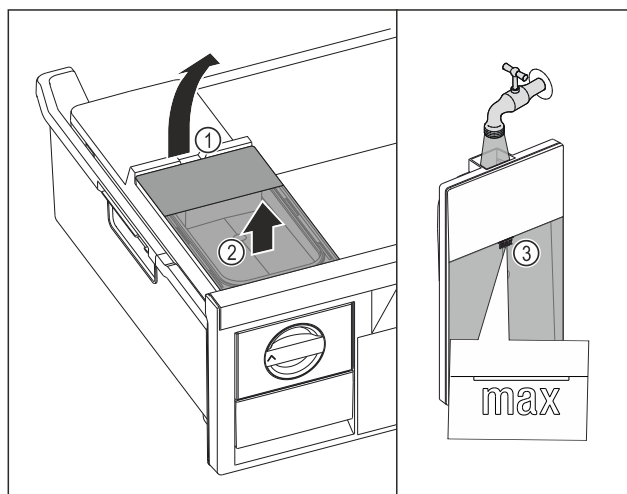


Fig. 121

- ▶ Trekk fryseskuffen helt ut.
- ▶ Løft vannbeholderen ved utsparingen Fig. 121 (1).
- ▶ Løft vannbeholderen ut av skuffen. Fig. 121 (2)
- ▶ Fyll vanntanken med vann opp til markeringen Fig. 121 (3).

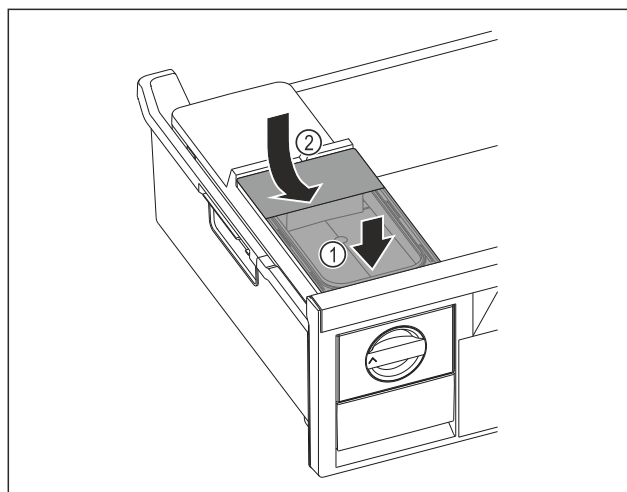


Fig. 122

- ▶ Sett fast fronten på vannbeholderen. Fig. 122 (1)
- ▶ Senk vannbeholderens bakdel. Fig. 122 (2)
- ▶ Skyv inn fryseskuffen.

Løsne isbiter

Forsikre deg om at følgende betingelser er oppfylt:

- Nødvendig tid for isbitproduksjon er overholdt. (se 10.1 Tekniske data)

Vedlikehold

- Fryseskuffen er satt helt inn.
- Fryseskuffen er satt helt inn.
- ▶ Vri dreieknotten *Fig. 120 (4)* med klokken til den stopper.
- ▷ Isbitene faller fra isbitbrettet og ned i isbitskuffen *Fig. 120 (5)*.
Dersom ikke alle isbitene løsner fra av isbitbrettet:
- ▶ Vri knotten med klokken flere ganger til den stopper.

8.11 VarioSpace

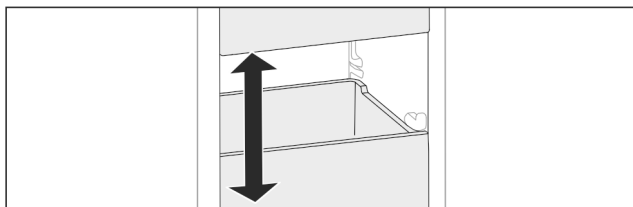


Fig. 123

Du kan ta skuffer og glassplater ut av kjøleskapet. Dermed får du plass til plasskrevende matvarer som fjærkre, kjøtt, store viltstykker og høye bakervarer. Disse kan dermed fryses inn hele og viderebehandles.

- ▶ Ta hensyn til belastningsgrensene for skuffer og glassplater (se 10.1 Tekniske data).

8.12 Flaskeholder

8.12.1 Bruke flaskeholder

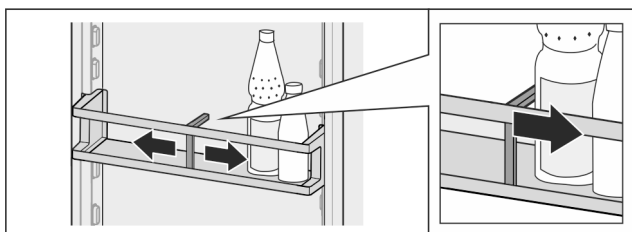


Fig. 124

- ▶ Skyv flaskeholderen til plaskene.
- ▷ Flaskene velter ikke.

8.12.2 Ta ut flaskeholderen

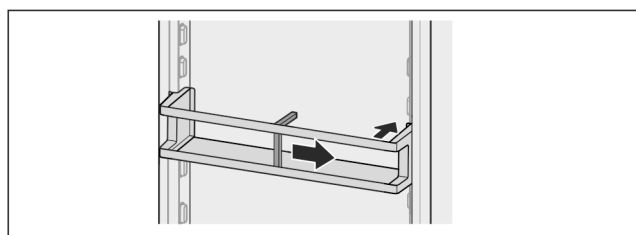


Fig. 125

- ▶ Skyv flaskeholderen helt til høyre til kanten.
- ▶ Ta ut bakover.

8.13 Kjøleakkumulator*

Kjøleakkumulatorene forhindrer at temperaturen stiger for raskt ved strømbrytning.

Kjøleelementene er i skuffen.

8.13.1 Bruke kjøleakkumulator

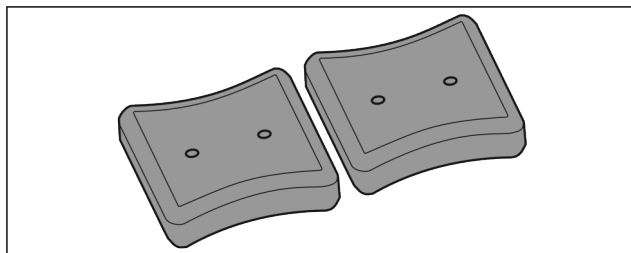


Fig. 126

Hvis kjølebatteriene er gjennomfrosset:

- ▶ I øvre, fremre område av frysedelen legg på frysegodset.

9 Vedlikehold

9.1 FreshAir-aktivkullfilter

FreshAir-aktivkullfilteret befinner seg i rommet over ventilatoren.

Det garanterer en optimal luftkvalitet.

- Aktivkullfilteret skal skiftes ut hver 6. måned.
Når påminnelse er aktivert, oppfordrer en melding i displayet til å skifte.
- Aktivkullfilteret kan kastes sammen med det vanlige husholdningsavfallet.

Merk

Du kan skaffe FreshAir-aktivt kullfilter på Liebherr-Hausgeräte-butikken på home.liebherr.com/shop/de/deu/zubehor.html.

9.1.1 Ta ut FreshAir-aktivkullfilter

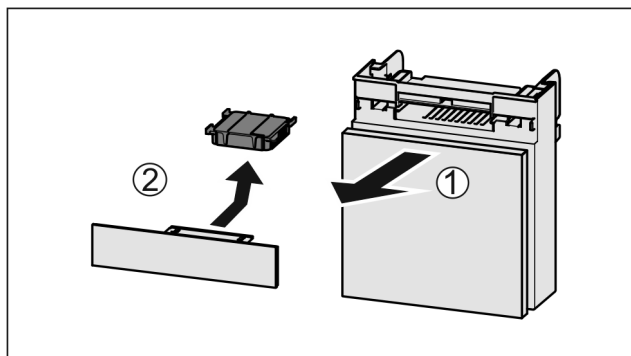


Fig. 127

- ▶ Trekk ut *Fig. 127 (1)* hylsen fremover.
- ▶ Ta ut *Fig. 127 (2)* aktivkullfilteret.

9.1.2 Sett inn FreshAir-aktivkullfilteret

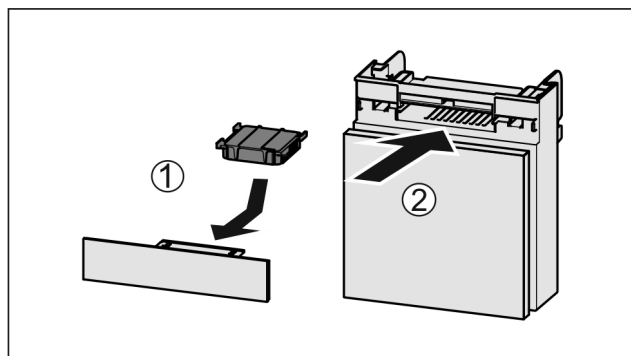


Fig. 128

- ▶ Sett inn *Fig. 128 (1)* aktivkullfilteret etter figuren.

- ▷ Aktivkullfilteret går i lås.
Hvis aktivkullfilteret peker nedover:
- ▶ Skyv inn *Fig. 128 (2)* hyllen.
- ▷ Nå er aktivkullfilteret klart til bruk.

9.2 Demontere/montere uttrekkssystemer

9.3 Avriming av apparat

9.3.1 Avriming av kjøledelen

Avrimingen skjer automatisk. Kondensvannet renner av via avløpsåpningen og fordampner.

- ▶ Rengjør avløpsåpningen regelmessig. (se 9.4 Rengjøre apparatet)

9.3.2 Avriming av frysedel med NoFrost

Avrimingen skjer automatisk takket være NoFrost-systemet. Fuktig legger seg på fordampneren, tines av regelmessig og fordunster.

Det er ikke nødvendig å avtine apparatet.

9.4 Rengjøre apparatet

9.4.1 Klargjøring



ADVARSEL

Fare for elektrisk støt!

- ▶ Trekk ut støpselet på kjøleenheten eller avbryt strømmilførselen.



ADVARSEL

Fare for brann

- ▶ Ikke påfør skader på kuldekretsen.

- ▶ Tøm enheten.
- ▶ Trekk ut strømpluggen.
- eller-
- ▶ Aktiver CleaningMode. (se CleaningMode)

9.4.2 Rengjør huset

PASS PÅ

Usakkyndig rengjøring!

Skader på apparatet.

- ▶ Bruk utelukkende myke pussekluter og pH-nøytrale universalrengjøringsmidler.
- ▶ Ikke bruk slipende svamper eller stålull som kan lage riper.
- ▶ Ikke bruk sterke, skurende, sand-, klorid- eller syreholdige rengjøringsmidler.



ADVARSEL

Fare for personskader og materielle skader på grunn av varm damp!

Varm damp kan føre til forbrenninger og kan skade overflatene.

- ▶ Bruk aldri damprengjøringsutstyr!

- ▶ Tørk av kabinettet med en myk, ren klut. Bruk lunkent vann med nøytralt rengjøringsmiddel hvis det er mye smuss. Glassflater kan i tillegg rengjøres med glassrens.

9.4.3 Rengjør innsiden

PASS PÅ

Usakkyndig rengjøring!

Skader på apparatet.

- ▶ Bruk utelukkende myke pussekluter og pH-nøytrale universalrengjøringsmidler.
- ▶ Ikke bruk slipende svamper eller stålull som kan lage riper.
- ▶ Ikke bruk sterke, skurende, sand-, klorid- eller syreholdige rengjøringsmidler.

- ▶ Rengjør plastflater med en myk, ren klut, lunkent vann og litt oppvaskmiddel for hånd.

- ▶ Rengjør metallflater med en myk, ren klut, lunkent vann og litt oppvaskmiddel for hånd.

- ▶ Dreneringsåpning: Fjern eventuelt smuss med et tynt hjelpemiddel, for eksempel en bomullspinne.

9.4.4 Rengjøre utstyret

PASS PÅ

Usakkyndig rengjøring!

Skader på apparatet.

- ▶ Bruk utelukkende myke pussekluter og pH-nøytrale universalrengjøringsmidler.
- ▶ Ikke bruk slipende svamper eller stålull som kan lage riper.
- ▶ Ikke bruk sterke, skurende, sand-, klorid- eller syreholdige rengjøringsmidler.

Rengjøring med en myk, ren klut, lunkent vann og litt oppvaskmiddel:

- Dørhulle
- Avlastningsflate
- Delbare hyller
- VarioSafe*
- Deksel Fruit & Vegetable-Safe
- Skuffe
- Variabel flaskehylle
- Komponentene i EasyTwist-Ice*

Rengjøring med en fuktig klut:

- Teleskopskinner
- Vær oppmerksom på følgende: Fettet i føringsbanen brukes som smøring for skinnen og må ikke fjernes!

Rengjøring i oppvaskmaskin opptil 60 °C:

- Dørhulle
- Flaskeholder
- Holdedel delbare hyller
- IceMaker vanntank og vanntankdeksel
- ▶ Demonter utstyr: se aktuelt kapittel.
- ▶ Rengjør utstyret.

9.4.5 EasyTwist-Ice rengjøres*

I følgende situasjoner skal EasyTwist-Ice rengjøres:

- Første igangsetting
- Ikke brukt i mer enn 48 timer
- Rengjøringskrav

Demontering av EasyTwist-Ice

Sørg for at følgende forutsetninger er oppfylt:

- Skuffen er fjernet. (se 8.6 Skuffer)
- Skuffen er plassert på et bord.

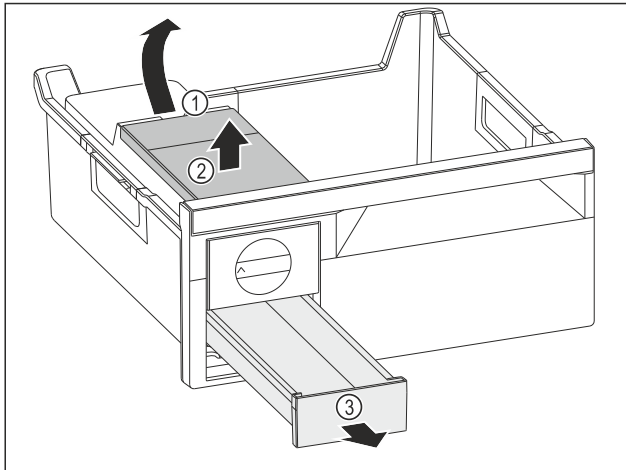


Fig. 129

- ▶ Fjern vanntanken: Løft opp vanntanken i fordypningen Fig. 129 (1).
- ▶ Fjern vanntanken Fig. 129 (2) ovenfra.
- ▶ Fjern isterningsskuff Fig. 129 (3) forfra.

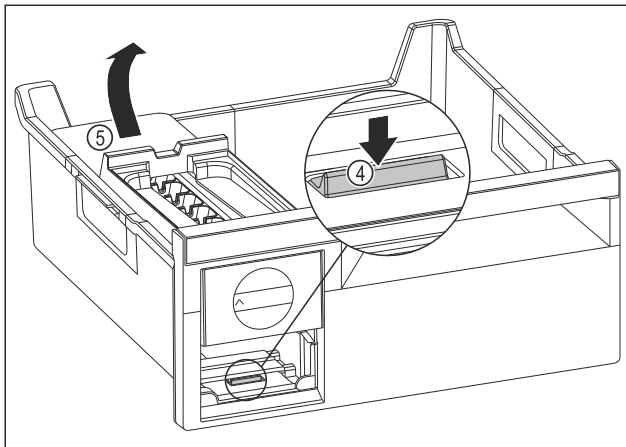


Fig. 130

- ▶ Fjern hoveddelen til EasyTwist-Ice: Trykk tappen Fig. 130 (4) ned med fingeren samtidig som hoveddelen til EasyTwist-Ice Fig. 130 (5) løftes opp fra baksiden med den andre hånden.
- ▶ Fjern hoveddelen til EasyTwist-Ice fra fryseskuffen.

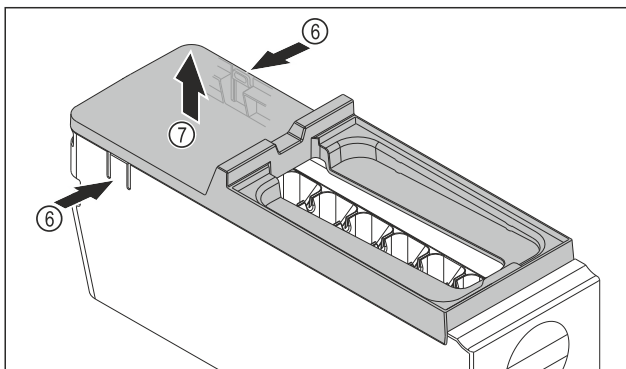


Fig. 131

- ▶ Fjern dekselet til hoveddelen til EasyTwist-Ice: Trykk på tappene Fig. 131 (6) på begge sider av hovedenheten til EasyTwist-Ice- med én hånd.
- ▶ Fjern dekselet Fig. 131 (7) ved å trekke det oppover med den andre hånden.
- ▷ EasyTwist-Ice er delt inn i fire deler. (se Fig. 132)

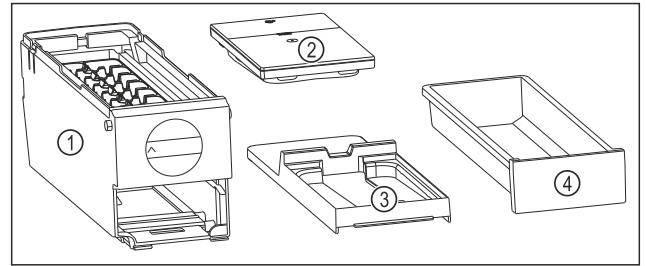


Fig. 132 Komponenter i EasyTwist-Ice

- (1) Hoveddelen til EasyTwist-Ice med isterningsskål
- (2) Vanntank
- (3) Deksel
- (4) Isterningsskuff

PASS PÅ

Fare for skader på grunn av feilaktig demontering! Utstyret går i stykker, spretter og sprekker. Hvis du fortsetter å demontere hoveddelen til EasyTwist-Ice kan du skade dreieknappen eller andre deler av hoveddelen til EasyTwist-Ice.

- ▶ Demonter kun delene til EasyTwist-Ice som er angitt på bildet. (se Fig. 132)
- ▶ Hoveddelen til EasyTwist-Ice Fig. 132 (1) rengjøres som en del.

EasyTwist-Ice rengjøres

Sørg for at følgende forutsetninger er oppfylt:

- EasyTwist-Ice er demontert. (se Demontering av EasyTwist-Ice)
- ▶ Rengjør isterningsskuffen, vanntanken, dekselet og hoveddelen til EasyTwist-Ice med varmt vann og litt oppvaskmiddel.
- ▶ Tørk alle rengjorte komponenter fullstendig med en tørr klut.
- ▷ EasyTwist-Ice er rengjort.

Monter EasyTwist-Ice

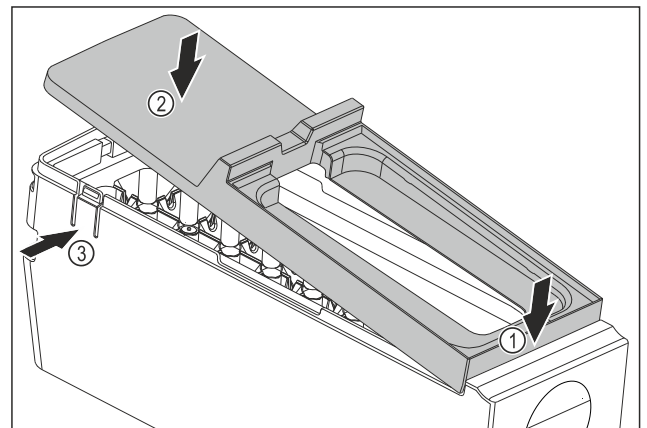


Fig. 133

- ▶ Monter dekselet til hoveddelen til EasyTwist-Ice: Fest dekselet foran. Fig. 133 (1)
- ▶ Senk dekselet bak. Fig. 133 (2)
- ▷ Dekselet går hørbart i inngrep i begge tappene Fig. 133 (3).

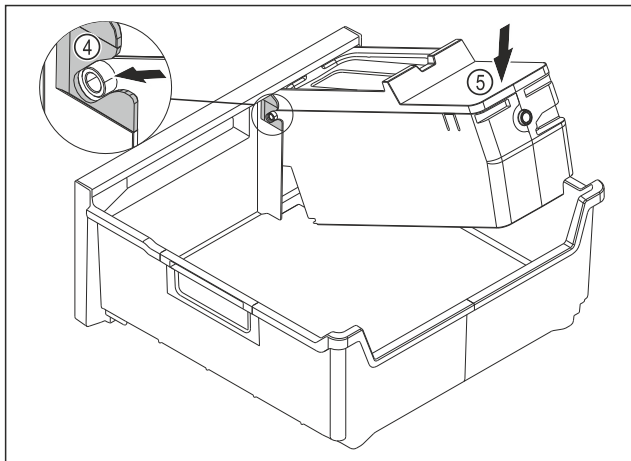


Fig. 134

- ▶ Monter hoveddelen til EasyTwist-Ice: Sett akselen til hoveddelen til EasyTwist-Ice inn i skinnene Fig. 134 (4).
- ▶ Trykk hoveddelen til EasyTwist-Ice Fig. 134 (5) bakover.
- ▷ Hoveddelen til EasyTwist-Ice går hørbart inn.

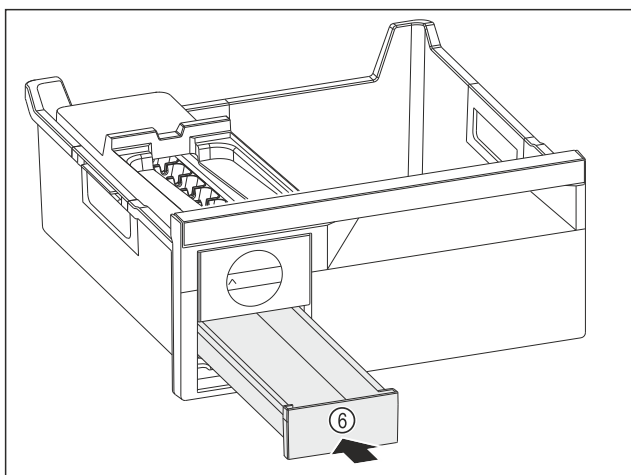


Fig. 135

- ▶ Sett inn isterningsskuffen Fig. 135 (6).

**ADVARSEL**

Fare for forgiftning ved forurenset vann!

- ▶ Vanntanken må kun fylles med drikkevann.

- ▶ Fyll vanntanken med vann.
- ▶ Sett inn vanntanken.
- ▶ Sett inn skuffen. (se 8.6 Skuffer)
- ▶ Hvis du bruker ufiltrert vann:
- ▶ Kast isbitene som lages 24 timer etter den første isbitproduksjonen.

-eller-

- ▶ Hvis du bruker filtrert vann:
- ▶ Kast isbitene som lages 48 timer etter den første isbitproduksjonen.

9.4.6 Etter rengjøringen

- ▶ Tørk av enheten og utstyrsdelene med en tørr klut
- ▶ Koble til strømkontakten og slå på enheten.
- ▶ Aktiver SuperFrost (se 7.2 Apparatfunksjoner). Når temperaturen er lav nok
- ▶ Legg inn matvarer.
- ▶ Gjenta rengjøringen regelmessig.

10 Kundehjelp**10.1 Tekniske data**

Temperaturområde	
Kjøling	3 °C til 9 °C
BioFresh	0 °C til 3 °C
Fryse	-26 °C til -15 °C

Maksimal innfrysingsmengde/24 t	
Frysedel	se typeskilt under «Frysekapasitet .../24 t»

Maksimal belastningsvekt for utstyr			
Utrustning	Apparatbredde 550 mm (se monteringsanvisning, apparatmål)	Apparatbredde 600 mm (se monteringsanvisning, apparatmål)	Apparatbredde 700 mm (se monteringsanvisning, apparatmål)
Skuff på glassplate (se 8.6.1 Skuff på apparatbunn eller glassplate)	12 kg	15 kg	--

Isbitproduksjon med EasyTwist-Ice*	
Tidsvarighet ved -18 °C	ca. 5,5 t
Tidsvarighet ved innkoblet SuperFrost	ca. 3 t

Belysning	
Energieffektivitetsklasse ¹	Lyskilde
Dette produktet inneholder en eller flere lyskilder med energieffektivitetsklasse G.	LED

¹ Produktet kan inneholde lyskilder med forskjellige energieffektivitetsklasser. Den laveste energieffektivitetsklassen er angitt.

For apparater med WLAN-forbindelse:*

Frekvensangivelse*	
Frekvensbånd	2,4 GHz
Maksimalt utstrålt effekt	< 100 mW
Bruksformål for	Integrasjon i det lokale WLAN-nettverket for datakommunikasjon

10.2 Driftslyder

Enheden avgir ulike driftslyder når den er i drift.

- Ved **lav kjøleeffekt** arbeider enheten energisparende, men i lengre tid. Lydstyrken er **lavere**.
- Ved **sterk kjøleeffekt** blir matvarer hurtigere nedkjølt. Lydstyrken er **høyere**.

Eksempler:

- aktiverte funksjoner (se 7.2 Apparatfunksjoner)
- ventilator i drift
- nylig innlagte matvarer
- høy omgivelsestemperatur
- åpen dør over lengre tid

Lyd	Mulig årsak	Lydtype
Boble- og plaske-lyder	Kjølemiddel strømmer i kjølekretsen.	Normal arbeidslyd
Hvese- og visle-lyder	Kjølemiddel sprutes inn i kjølekretsen.	Normal arbeidslyd
Brumming	Apparatet avkjøler. Lydstyrken avhenger av kjøleeffekten.	Normal arbeidslyd
Surring og rasling	Ventilatoren er i drift.	Normal driftslyd
Klikking	Komponenter slås på og av.	Normal koblingslyd
Klapring eller summing	Ventiler eller luker er aktive.	Normal koblingslyd

Lyd	Mulig årsak	Lydtype	Utbedring
Vibrasjon	Uegnet oppbygging	Feillyd	Innrett enheten vannrett med stillingsføtter.

Lyd	Mulig årsak	Lydtype	Utbedring
Klapring	Utrustning, Gjenstander inne i enheten	Feillyd	Fest utstyrsdeler. La det være avstand mellom gjenstandene.

10.3 Teknisk feil

Denne enheten er konstruert og produsert for å fungere optimalt og vare lenge. Hvis det likevel skulle oppstå en feil under driften, bør du først undersøke om problemet skyldes en betjeningsfeil. I så fall må du selv dekke eventuelle kostnader, også under garantiperioden.

Du kan utbedre følgende feil selv.

10.3.1 Apparatfunksjon

Feil	Årsak	Løsning
Enheden fungerer ikke	→ Enheden er ikke slått på.	▶ Slå enheten på.
	→ Kontakten sitter ikke riktig p	▶ Kontroller kontakten
	→ Sikringen for strømuttaket har gått	▶ Kontroller sikringen
	→ Strøbrudd	▶ Hold enheten lukket ▶ Beskytt matvarene: Legg kjølebatterier oppå matvarene eller bruk en annen frysemulighet, dersom strøbruddet varer lenge ▶ Ikke frys inn igjen matvarer som har vært tint
	→ Stikkkontakten i enheten er ikke helt i.	▶ Kontroller stikkkontakten.
Temperaturen er ikke lav nok	→ Enhetens dør er ikke skikkelig lukket	▶ Lukk døren
	→ Det er ikke tilstrekkelig ventilasjon	▶ Frigjør ventilasjonsgitteret, og rengjør det.
	→ Omgivelsestemperaturen er for høy	▶ Problemløsning: (se 1.4 Apparatets bruksområde)
	→ Enheten er åpnet for ofte eller for lenge	▶ Vent og se om temperaturen synker til riktig verdi av seg selv. Kontakt kundeservice hvis dette ikke er tilfellet. (se 10.4 Kundeservice)
	→ Det er lagt inn for store mengder ferske matvarer uten at SuperFrost er benyttet.	▶ Problemløsning: (se SuperFrost)
	→ Temperaturen er ikke riktig innstilt	▶ Still inn en lavere temperatur, og kontroller på nytt etter 24 timer.
Dørpakningen er defekt eller skal skiftes av andre grunner.	→ Enheten står for nær en varmekilde (komfyr, varmeovn osv.).	▶ Flytt enheten eller varmekilden.
	→ Dørpakningen kan skiftes ut. Den kan skiftes ut uten at du trenger noe verktøy.	▶ Kontakt kundeservice. (se 10.4 Kundeservice)

Feil	Årsak	Løsning
Enheten er tilrimet eller det danner seg kondensvann.	→ Dørpakningen kan ha sklidd ut av sporet.	► Kontroller at dørpakningen sitter som den skal i sporet.
Overflatene på enheten er varme*.	→ Kjølekretsen genererer varme for å unngå kondensvann	► Dette er normalt

10.3.2 Utrustning

Feil	Årsak	Løsning
Innvendig belysning lyser ikke.	→ Enheten er ikke slått på.	► Slå enheten på.
	→ Døren har vært åpen i over 15 min.	► Når døren er åpen, slukkes den innvendige belysningen automatisk etter ca. 15 min.
	→ LED-belysningen er ødelagt eller dekkelet er skadet.	► Kontakt kundeservice. (se 10.4 Kundeservice)

10.4 Kundeservice

Kontroller først om du kan utbedre feilen selv (se 10 Kunde-hjelp) . Kontakt kundeservice hvis du ikke finner ut av problemet.

Adressen finner du i den vedlagte brosjyren «Liebherr-service» eller på home.liebherr.com/service.



ADVARSEL

Ikke-forskriftsmessig reparasjon!
Personskader.

- Reparasjoner og inngrep i enheten eller strømforsyningsdelene, som ikke uttrykkelig er nevnt i (se 9 Vedlikehold) , skal kun utføres av kundeservice.
- Hvis nettilkoblingsledningen er skadet, må den kun skiftes ut av produsenten, produsentens servicepersonell eller en annen person med tilsvarende kvalifikasjoner.
- Hvis apparatet har støpsel for enheter med liten varmeutvikling, er det tillatt for kunden å skifte det.

10.4.1 Kontakt kundeservice

Kontroller at følgende apparatinformasjon er tilgjengelig:

- Apparatbetegnelse (modell og indeks)
- Servicenr. (Service)
- Serienr. (S-nr.)

► Hent frem apparatinformasjon via displayet. (se Apparatinformasjon)

-eller-

- Finn apparatinformasjon på typeskiltet. (se 10.5 Typeskilt)
- Skriv ned enhetsinformasjonen.
- Gi beskjed til kundeservice: Oppgi feil og apparatinformasjon.
- ▷ Dette sikrer rask og effektiv service
- Følg ytterligere instruksjoner fra kundeservice.

10.5 Typeskilt

Typeskiltet befinner seg bak skuffene på innsiden av enheten.

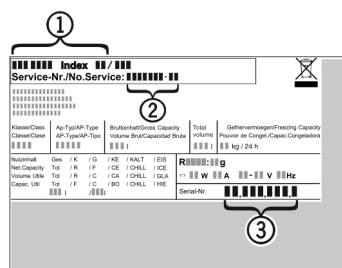


Fig. 136

- (1) Enhetsbetegnelse
 - (2) Servicenr.
 - (3) Serienr.
- Avles informasjonen fra typeskiltet.

11 Sette ut av drift

- Tøm enheten.
- Slå av apparatet. (se Slå apparatet av og på)
- Trekk nettpluggen ut av stikkontakten.
- Fjern kuldeapparatkontakten om nødvendig: Trekk kuldeapparatkontakten ut av apparatpluggen, og flytt den samtidig til venstre og høyre.
- Rengjør apparatet. (se 9.4 Rengjøre apparatet)
- La døren stå åpen slik at man unngår stygg lukt.

12 Avfallshåndtering

12.1 Forbered apparatet for avfallshåndtering



Liebherr bruker batterier i noen apparater. I EU har lovgiveren av miljømessige grunner forpliktet sluttbrukeren til å ta ut disse batteriene før gamle apparater avfallshåndteres. Hvis apparatet inneholder batterier, er det plassert en tilsvarende anvisning om dette på apparatet.

Lamper I tilfelle du kan ta ut lampene selvstendig og uten å ødelegge disse, tar du også ut disse før avfallshåndteringen.

- Ta apparatet ut av drift.

Avfallshåndtering

- ▶ Hvis mulig: demonter lamper uten å ødelegge disse.

12.2 Avfallshåndter apparatet på miljøvennlig måte



Apparatet inneholder fortsatt verdifulle materialer, og det må ikke kastes som vanlig, usortert husholdningsavfall.

Lamper

Demonterte lamper skal avfallshåndteres via de aktuelle innsamlingssystemene.

Gjelder for Tyskland:

Du kan avfallshåndtere apparatet kostnadsfritt ved de lokale resikulerings- og gjenvinningsstasjonene i samlebeholder for klasse 1. Ved kjøp av et nytt kjøle-/fryseapparat og en salgsflate > 400 m² tar forhandleren kostnadsfritt imot det gamle apparatet.



ADVARSEL

Kjølemiddel- og oljelekkasje!

Brann. Kjølemiddelet er miljøvennlig, men brennbart. Oljen er også brennbar. Kjølemiddel- og oljelekkasje kan antennes ved tilstrekkelig høy konsentrasjon og kontakt med en ekstern varmekilde.

- ▶ Ikke skad rørene til kjølemiddelkretsen og kompressoren.
- ▶ Vær oppmerksom på merknadene om transport av apparatet.
- ▶ Transporter bort apparatet uten skader.
- ▶ Avfallshåndter batterier, lamper og apparat etter de ovenfornevnte angivelsene.



home.liebherr.com/fridge-manuals

NO Kjøl/fryskombinasjon med BioFresh

Utgivelsesdato: 20240724

Artikkelnr.-indeks: 7083576-00

Liebherr-Hausgeräte Marica EOOD
Bezirk Plovdiv
4202 Radinovo
Bulgarien