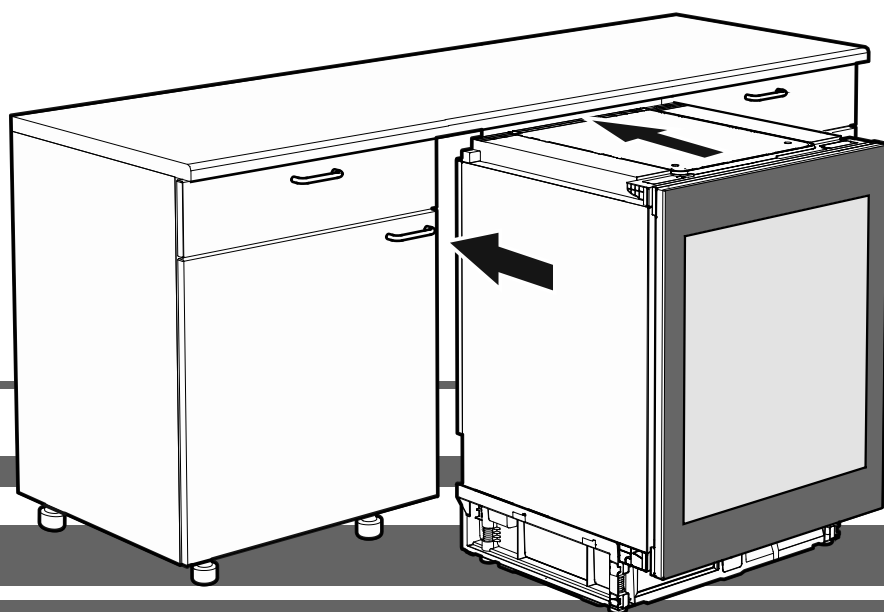


Pokyny k zabudování

Temperovaná chladnička na víno

strana 10

EL

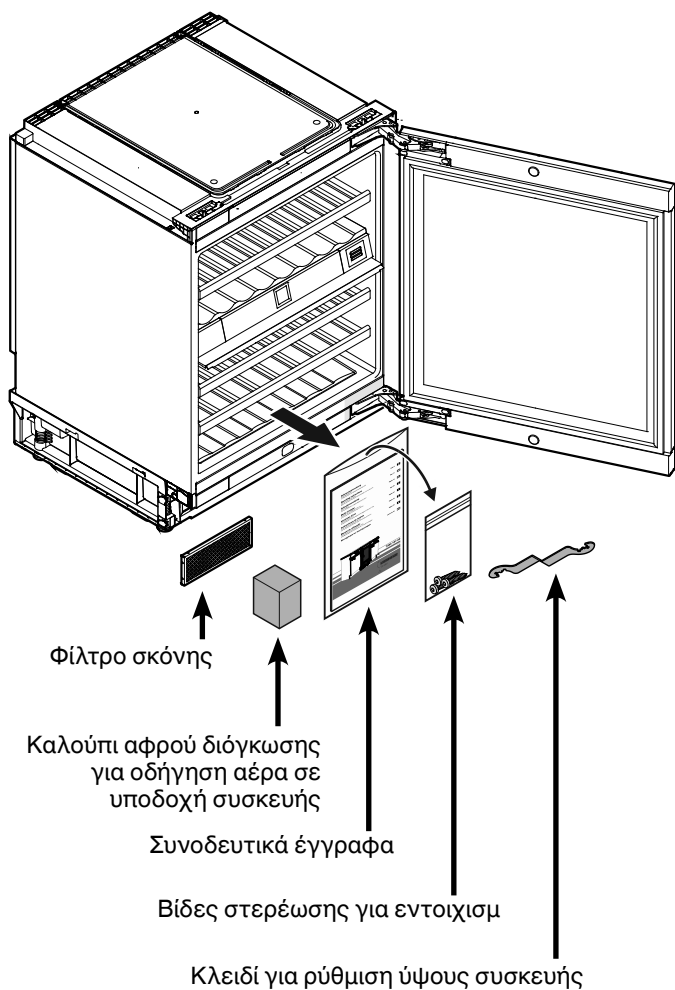
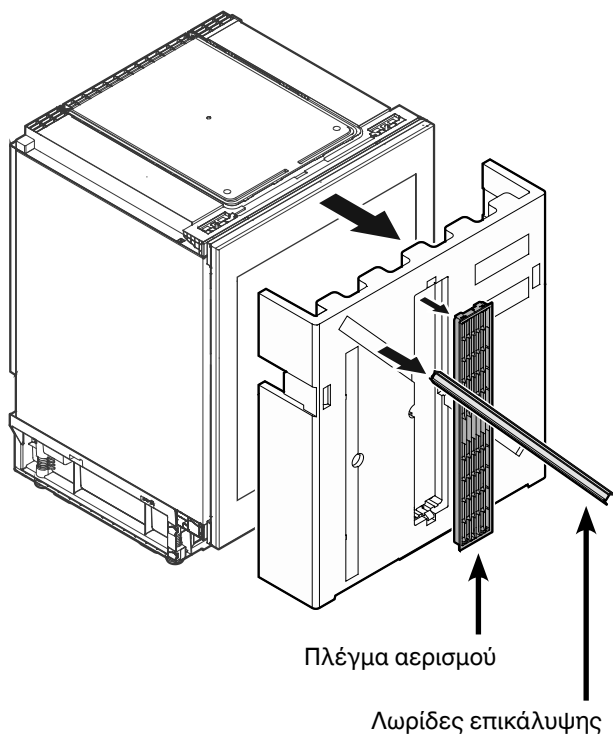


7080 198-00

UWT 1682

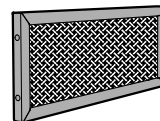
LIEBHERR

Συνημμένα εξαρτήματα



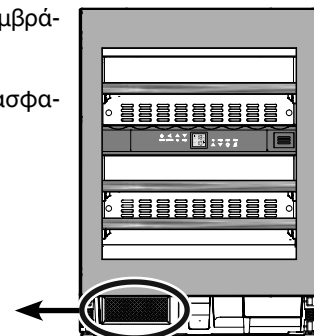
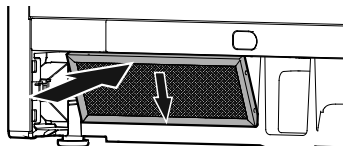
Συναρμολόγηση φίλτρου σκόνης

Το συνημμένο φίλτρο σκόνης αποτρέπει τη ρύπανση του χώρου μοτέρ και τη μείωση της ψυκτικής απόδοσης. Ως εκ τούτου, πρέπει να συναρμολογείται το φίλτρο σκόνης.



Αφαιρέστε την προστατευτική μεμβράνη από το φίλτρο σκόνης.

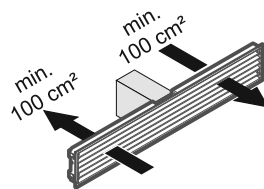
Εφαρμόστε το φίλτρο **κάτω** και ασφαλίστε το **πάνω**.



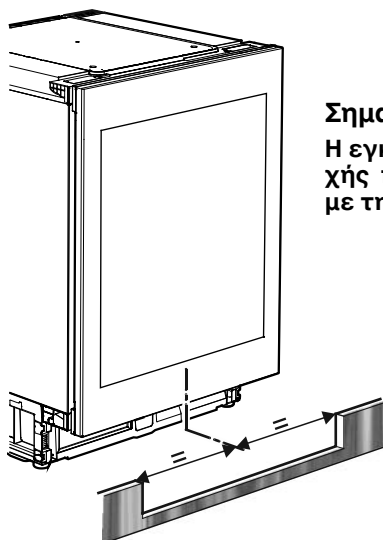
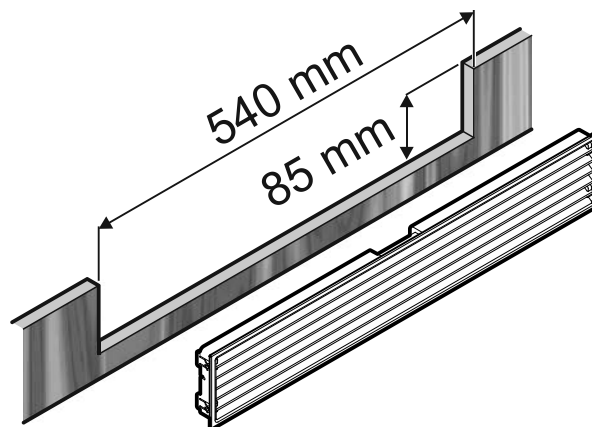
Αερισμός συσκευής

Η απαραίτητη ανταλλαγή αέρα λαμβάνει χώρα στην περιοχή της υποδοχής.

Σημαντικό είναι να χρησιμοποιείται το συνημμένο πλέγμα αερισμού για το άνοιγμα αερισμού.



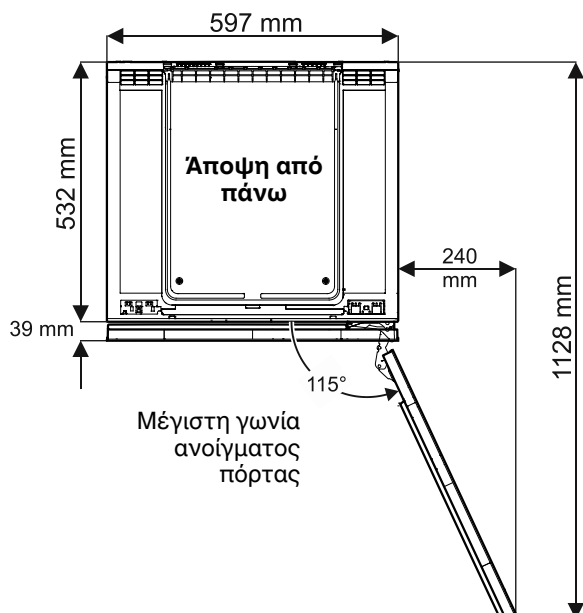
Εγκοπή στο έλασμα υποδοχής



Σημαντική σημείωση

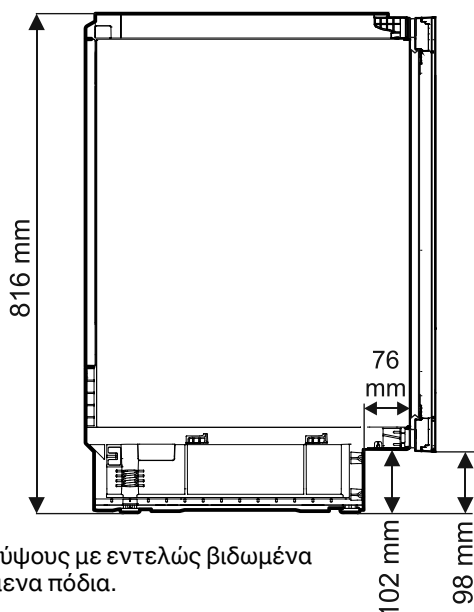
Η εγκοπή στο έλασμα υποδοχής πρέπει να κεντραριστεί με τη συσκευή.

Διαστάσεις



Μέγιστη γωνία ανοίγματος πόρτας

Πλευρική άποψη



Στοιχεία ύψους με εντελώς βιδωμένα ρυθμιζόμενα πόδια.

Μέγιστη μετατόπιση ύψους = 50 mm

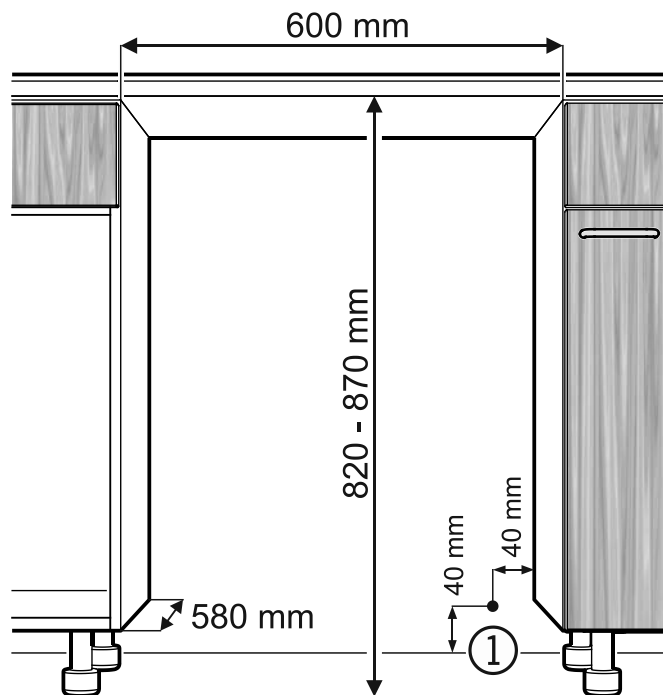
Διαστάσεις εντοιχισμού

Σημαντική σημείωση

Προς αποφυγή προβλημάτων κατά τον εντοιχισμό της συσκευής και για την αποφυγή πρόκλησης βλαβών σε αυτή, τηρείτε οπωσδήποτε τις παρακάτω προϋποθέσεις!

Το δάπεδο στη θέση λειτουργίας της συσκευής πρέπει να είναι οριζόντιο και επίπεδο!

Το έπιπλο της κουζίνας πρέπει να έχει ευθυγραμμιστεί οριζοντίως και καθέτως!



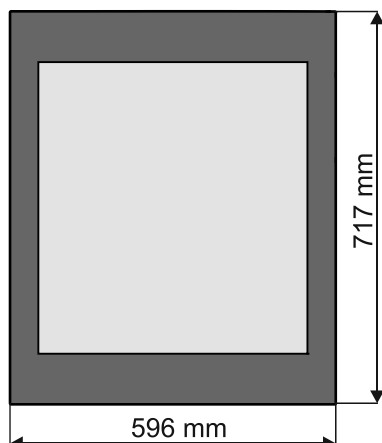
(1) Από τον χώρο αυτό εισέρχεται ο αγωγός τροφοδοσίας δικτύου από την πίσω πλευρά της συσκευής.

Ελεύθερο μήκος αγωγού τροφοδοσίας δικτύου = 2000 mm

Επιλέξτε τη θέση της πρίζας λαμβάνοντας υπόψη αυτά τα στοιχεία.

Η πρίζα δεν επιτρέπεται να βρίσκεται πίσω από τη συσκευή και πρέπει να είναι εύκολα προσβάσιμη.

Διαστάσεις πόρτας συσκευής

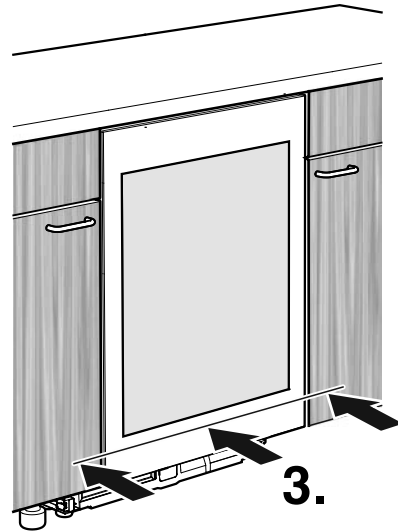
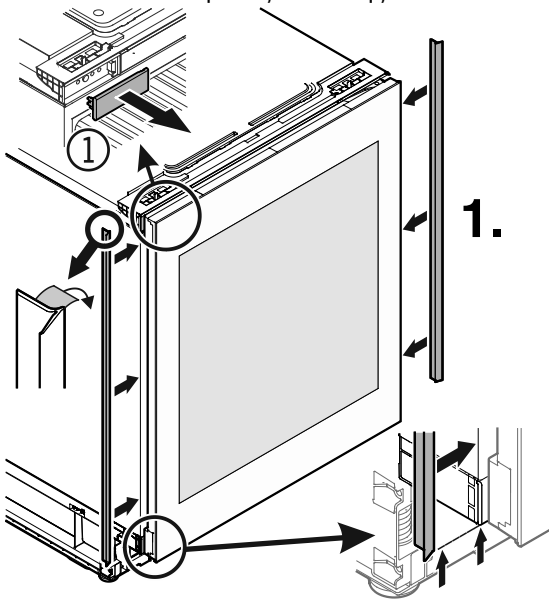


Εντοιχισμός συσκευής

1.

Αφαιρέστε το κάλυμμα. (1)

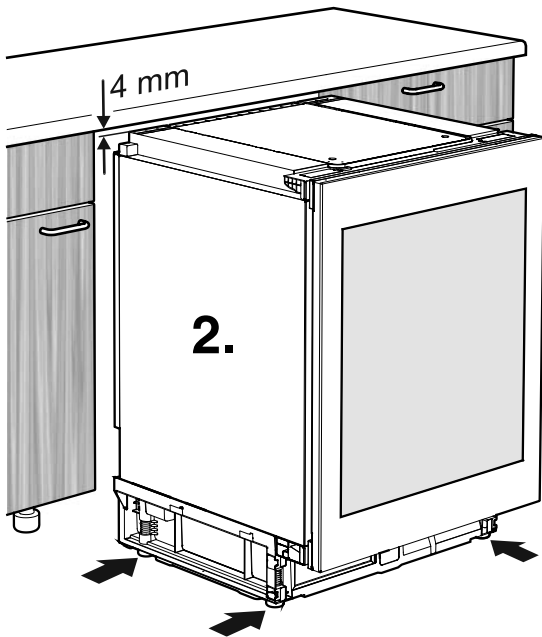
Κολλήστε τις λωρίδες επικάλυψης δεξιά και αριστερά στη μπροστινή ακμή του περιβλήματος συσκευής.



3.

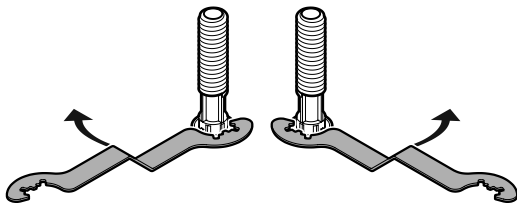
Σπρώξτε τη συσκευή, έως ότου η μπροστινή επιφάνεια της πόρτας συσκευής ευθυγραμμιστεί με τις προσόψεις του επίπλου.

Κατά την ώθηση της συσκευής προσέξτε ώστε να μην καταστρέψετε το καλώδιο δικτύου!



2.

Ρυθμίστε το ύψος της συσκευής στρέφοντας τα ρυθμιζόμενα πόδια δεξιόστροφα σε έως 4 mm κάτω από το ύψος εσοχής.

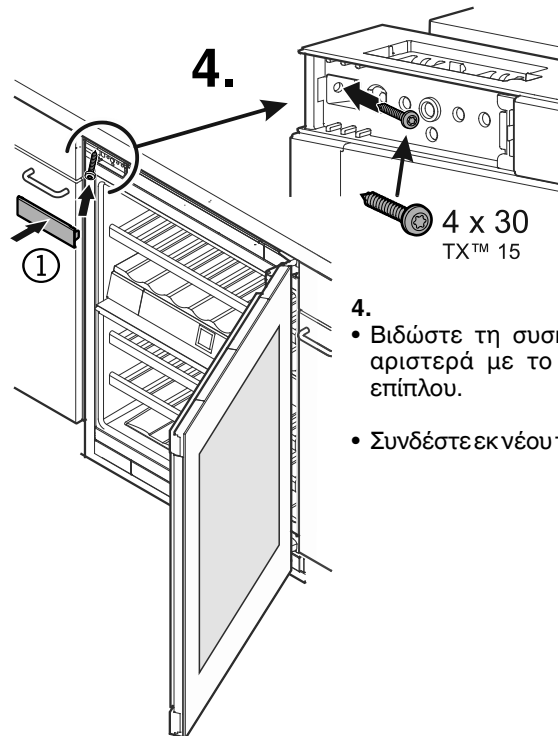


Στρέψτε το κλειδί δεξιόστροφα, για να ανυψώσετε τη συσκευή και στρέψτε το κλειδί αριστερόστροφα, για να την κατεβάσετε.

Εφαρμόστε κατάλληλα το κλειδί.

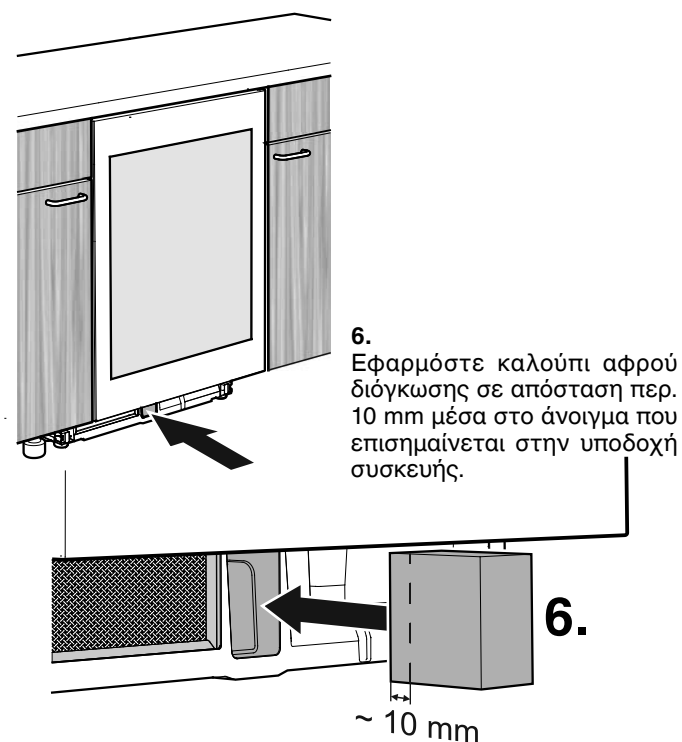
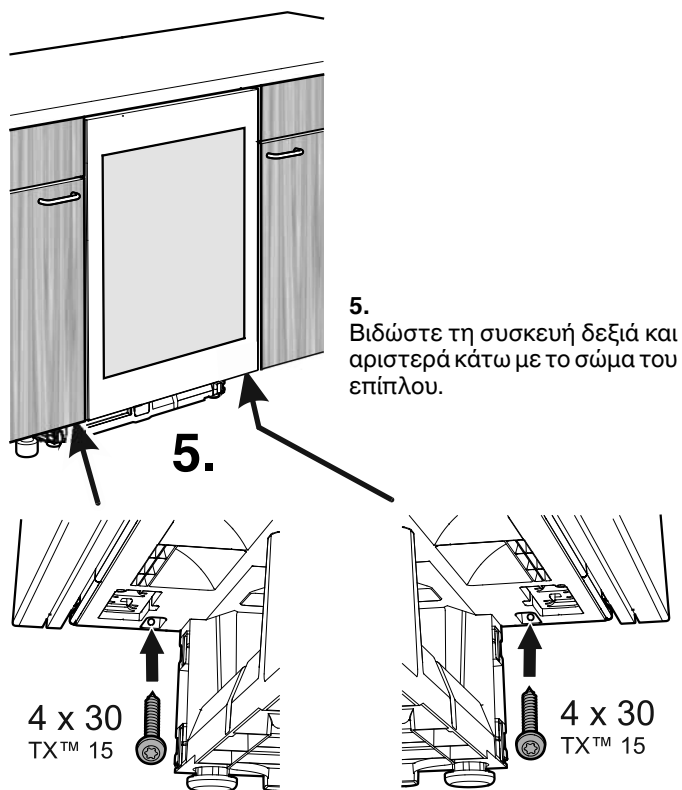
Σημαντική σημείωση

Η συσκευή πρέπει να έχει ευθυγραμμιστεί οριζοντίως και καθέτως. Εάν η συσκευή βρίσκεται σε εγκάρσια θέση, ενδέχεται να παραμορφωθεί ο κορμός της συσκευής και η πόρτα να μην κλείνει σωστά



4.

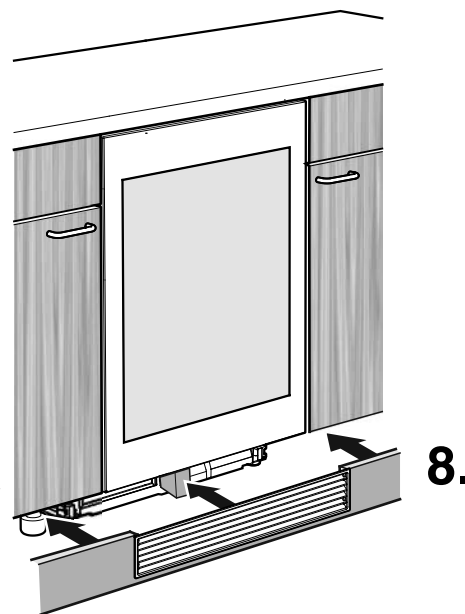
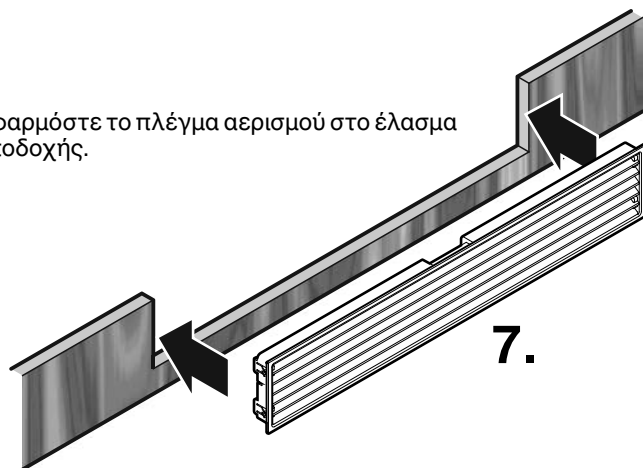
- Βιδώστε τη συσκευή πάνω αριστερά με το σώμα του επίπλου.
- Συνδέστε εκ νέου το κάλυμμα.



Σημαντική σημείωση

Εάν δεν εφαρμοστεί το καλούπι αφρού διόγκωσης, η συσκευή δεν επιτυγχάνει την πλήρη ψυκτική απόδοσή της κατά τη λειτουργία.

7. Εφαρμόστε το πλέγμα αερισμού στο έλασμα υποδοχής.



8. Εφαρμόστε το έλασμα υποδοχής. Το καλούπι αφρού διόγκωσης μετατοπίζεται κατά τη διάρκεια της εν λόγω ενέργειας προς τα πίσω έως την τελική του θέση.

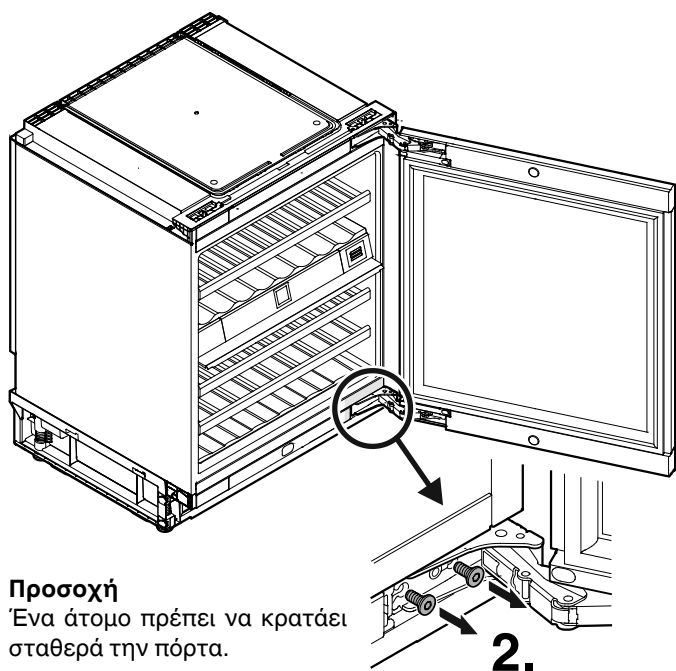
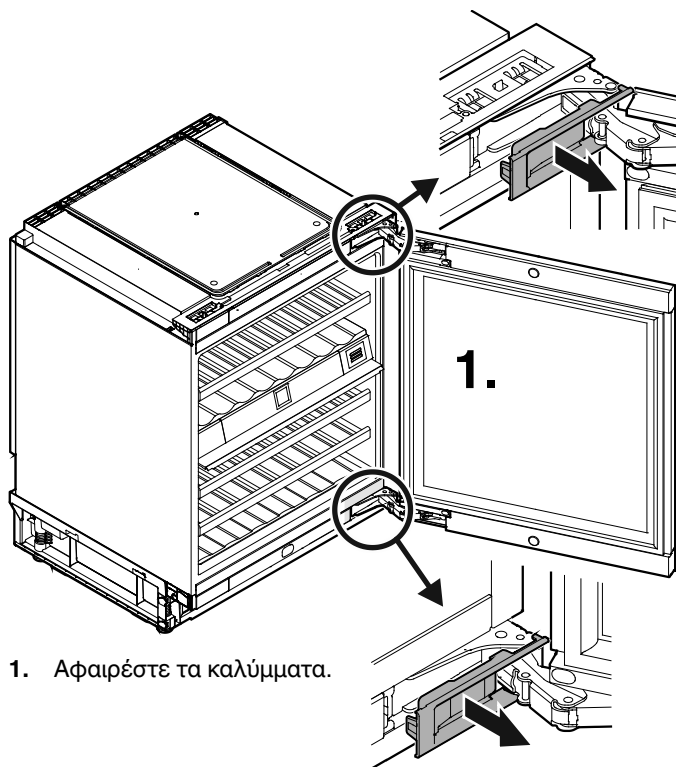
Σημαντική σημείωση

Το καλούπι αφρού διόγκωσης πρέπει να εφάπτεται στο πλέγμα αερισμού.

Αλλαγή μεντεσέδων στις πόρτες

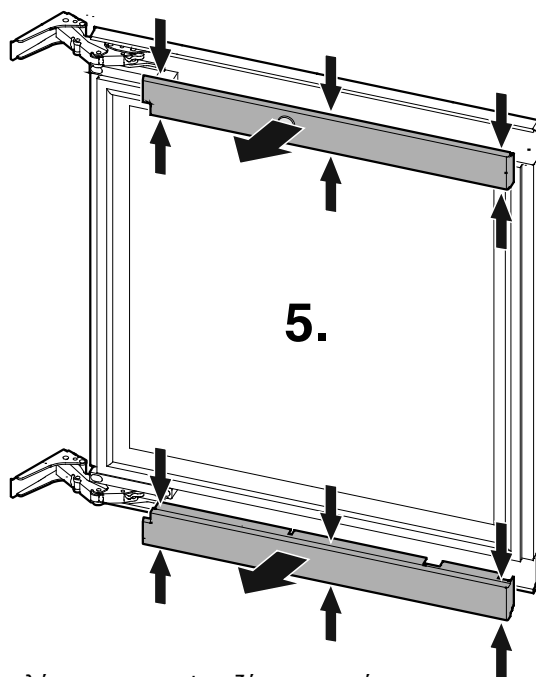
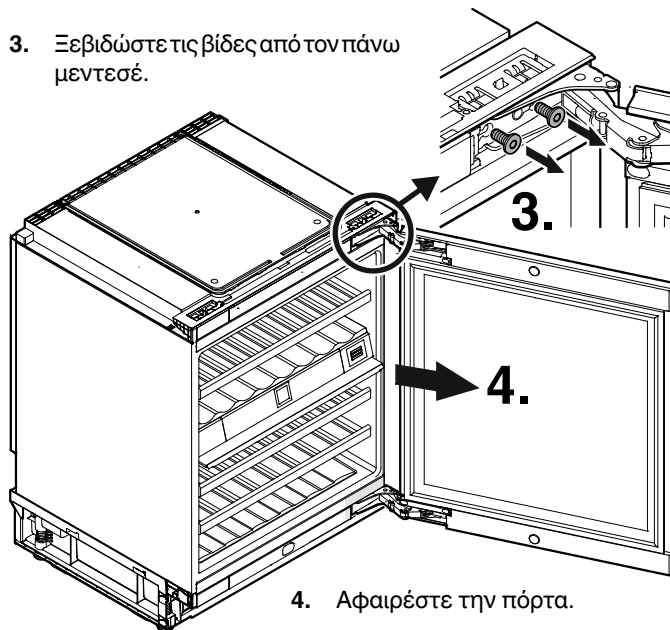
Η αλλαγή μεντεσέδων στις πόρτες θα πρέπει να γίνεται μόνο από ειδικά εκπαιδευμένο προσωπικό.

Για την αλλαγή είναι απαραίτητα δύο άτομα.

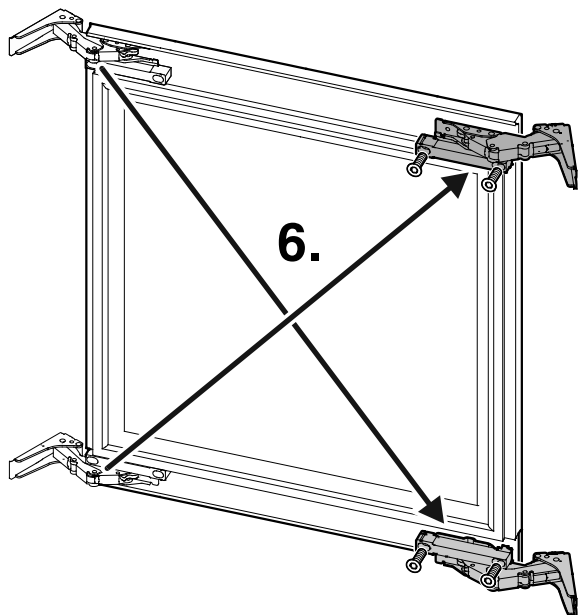


2. Ξεβιδώστε τις βίδες από τον κάτω μεντεσέ.

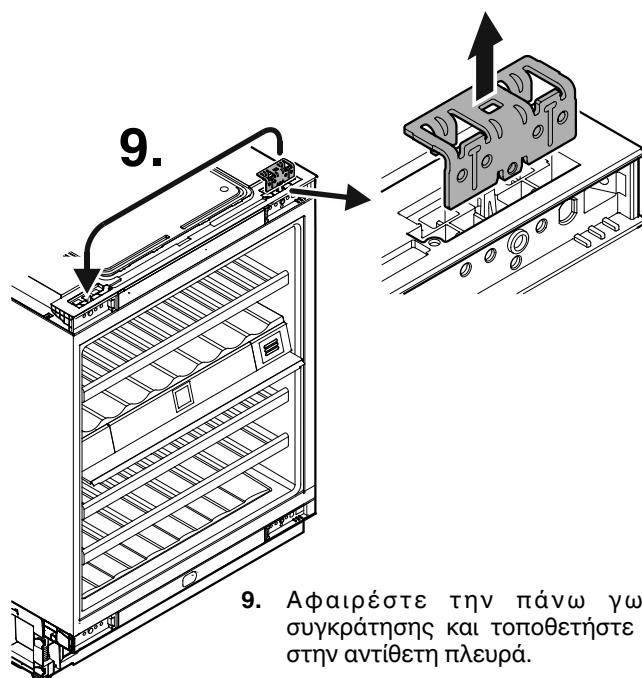
3. Ξεβιδώστε τις βίδες από τον πάνω μεντεσέ.



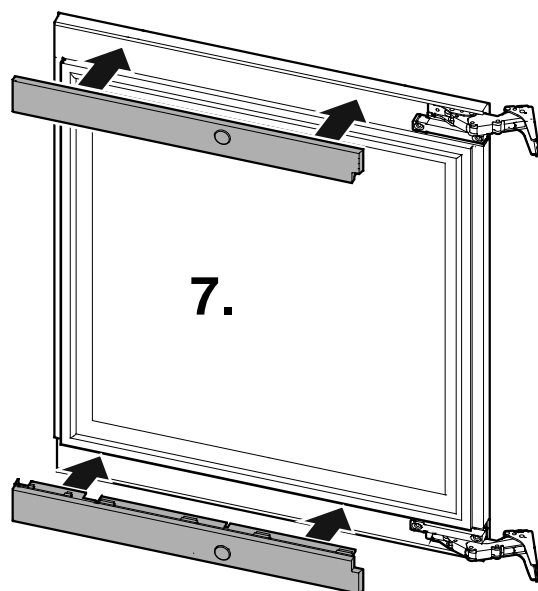
5. Πιέστε τα καλύμματα στα εμφανιζόμενα σημεία και αφαιρέστε.



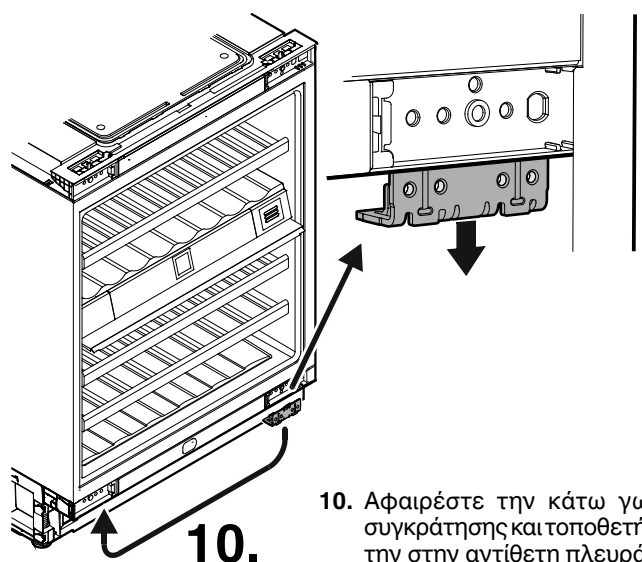
6. Ξεβιδώστε τους μεντεσέδες και βιδώστε τα εκ νέου στην εκάστοτε διαγωνίως απέναντι θέση.



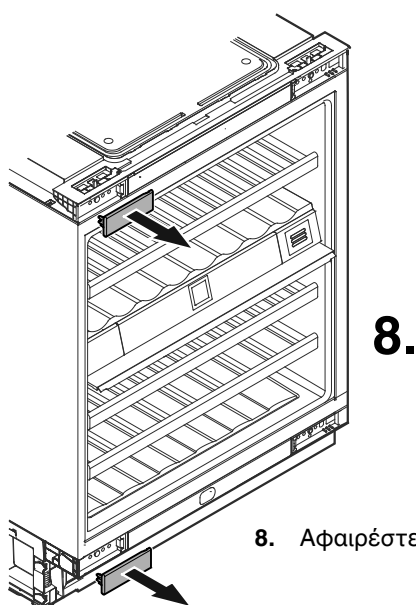
9. Αφαιρέστε την πάνω γωνία συγκράτησης και τοποθετήστε την στην αντίθετη πλευρά.



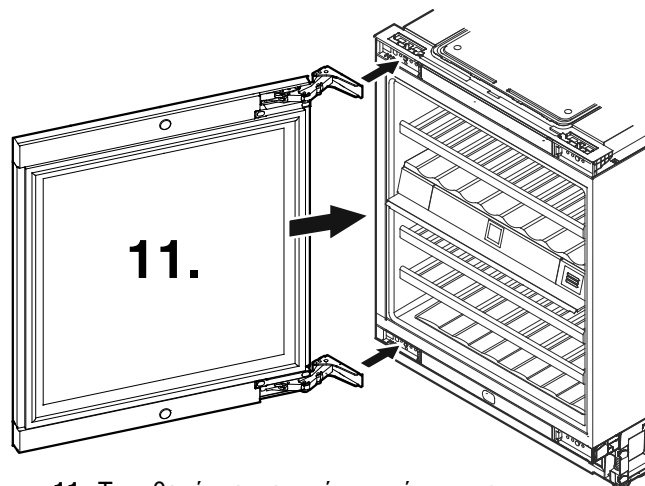
7. Τοποθετήστε τα καλύμματα και ασφαλίστε τα.



10. Αφαιρέστε την κάτω γωνία συγκράτησης και τοποθετήστε την στην αντίθετη πλευρά



8. Αφαιρέστε το κάλυμμα.

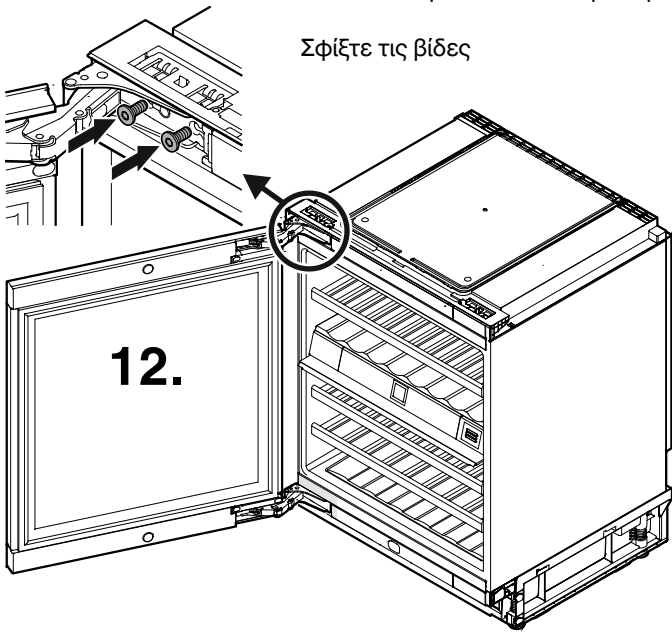


11. Τοποθετήστε την πόρτα πάνω στη συσκευή.

Προσοχή
Ένα άτομο πρέπει να κρατάει σταθερά την πόρτα.

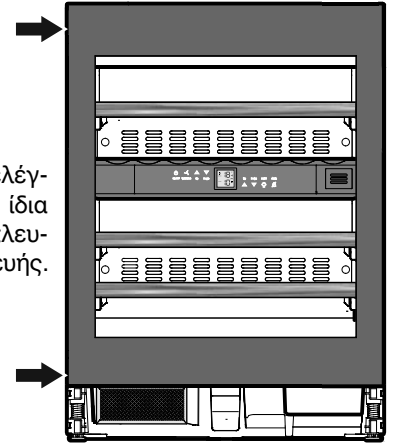
12. Βιδώστε τον μεντεσέ πάνω αριστερά.

Σφίξτε τις βίδες



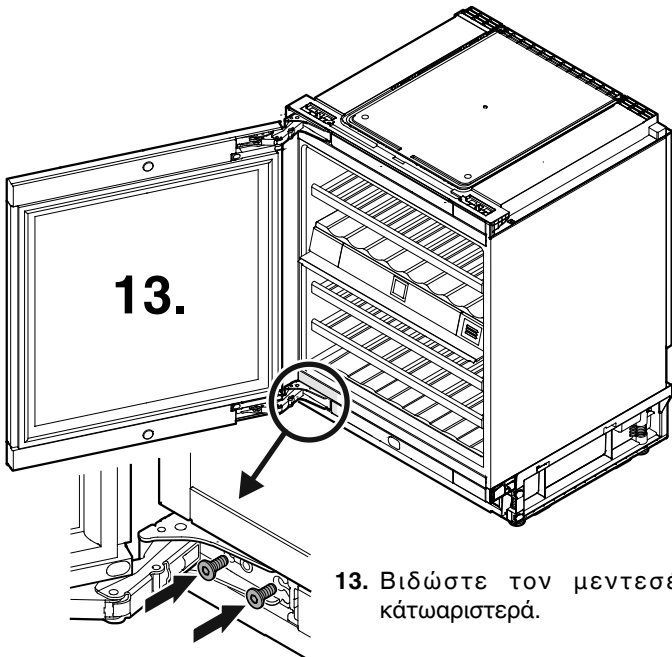
15. →

15. Κλείστε την πόρτα και ελέγξτε αν βρίσκεται στην ίδια ευθεία με τις πλευρικές πόρτες της συσκευής.



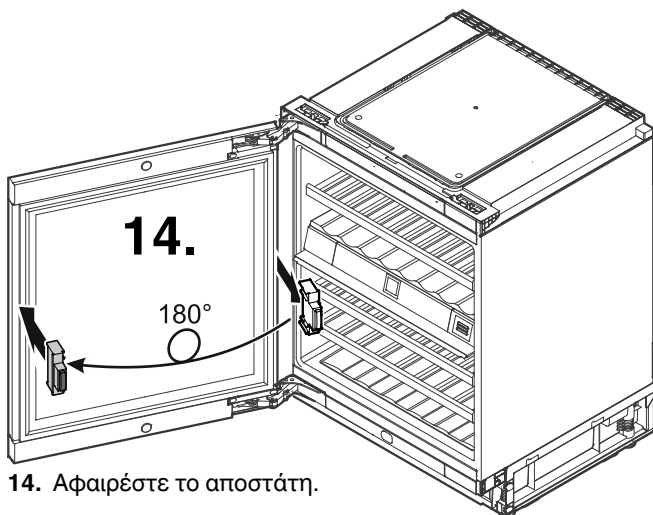
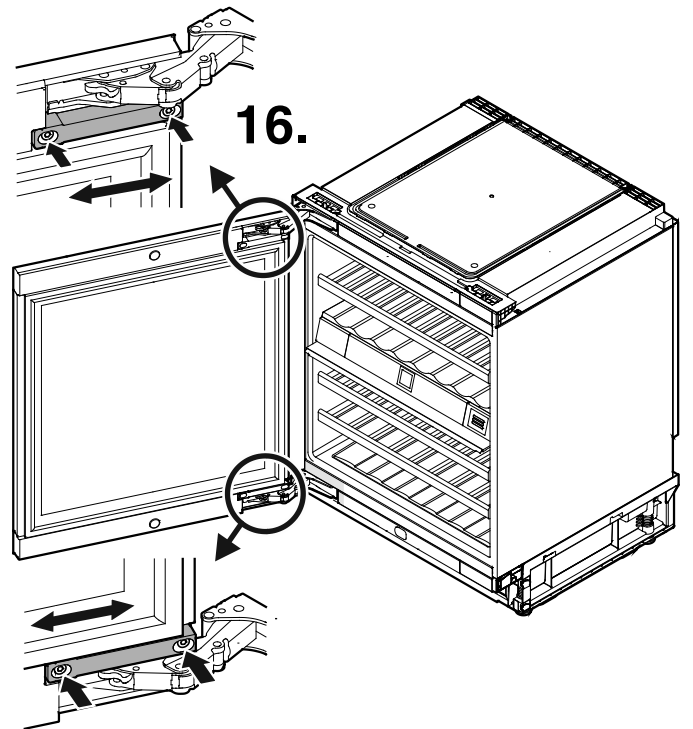
Ρύθμιση πλευρικής κλίσης πόρτας

Εάν η πόρτα βρίσκεται σε λοξή θέση, ρυθμίστε την κλίση.



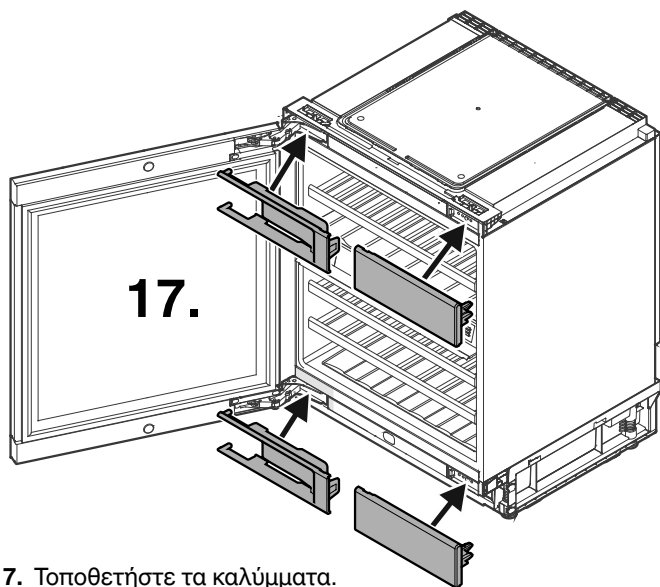
13. Βιδώστε τον μεντεσέ κάτω αριστερά.

Σφίξτε τις βίδες



14. Αφαιρέστε το αποστάτη.

Στρέψτε τον αποστάτη κατά 180° και τοποθετήστε στην αντίθετη πλευρά.



17. Τοποθετήστε τα καλύμματα.



Liebherr Hausgeräte Lienz GmbH

Dr.-Hans-Liebherr-Strasse 1

A-9900 Lienz

Österreich

www.liebherr.com
