

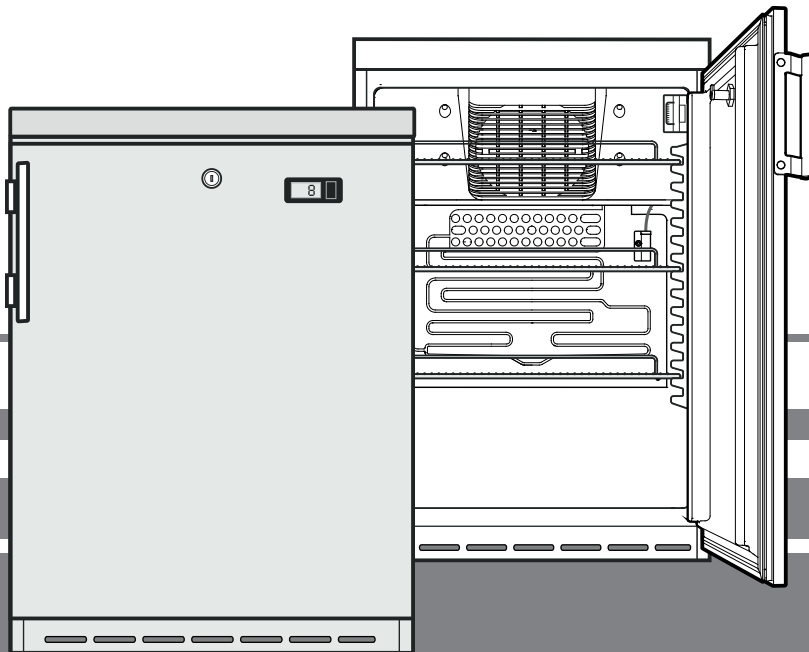
# Eredeti használati utasítás

Italhűtő

Üzembe helyezés előtt olvassa el a használati utasítást

14. oldal

**HU**



FKU 1800  
FKU 1805  
FKv 1800  
FKvesf 1805




**7080 388-01**

**LIEBHERR**

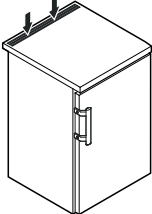
## Tartalom

A figyelmeztetések besorolása .....	14
Biztonsági útmutatások és figyelmeztetések .....	14
A készüléken található szimbólumok .....	15
Rendeltetésszerű használat .....	15
Előre látható hibás alkalmazás .....	15
Megfelelőségi nyilatkozat .....	15
A készülék zajkibocsátása .....	15
EPREL-adatbázis .....	15
Klímaosztály .....	16
A készülék leírása .....	16
A készülék méretei .....	16
Felállítás .....	17
A készülék beépítése alulra .....	17
A készülék beállítása .....	17
Elektromos csatlakoztatás .....	17
A készülék be- és kikapcsolása .....	17
A hőmérséklet beállítása .....	17
Hűtés .....	17
Biztonsági zár .....	18
Hőmérsékletkijelző .....	18
Belső világítás .....	18
Leolvasztás .....	18
Tisztítás .....	18
Üzemen kívül helyezés .....	18
Zavarok .....	19
Az ártalmatlanításra vonatkozó útmutatások .....	19
Kiegészítő információk: .....	19
Az ajtóvasalat áthelyezése .....	19

## A figyelmeztetések besorolása

 <b>VESZÉLY</b>	olyan közvetlenül veszélyes helyzetet jelöl, amelynek következménye halál vagy súlyos testi sérülés, amennyiben nem kerülik el.
 <b>FIGYELMEZTETÉS</b>	olyan veszélyes helyzetet jelöl, amelynek következménye halál vagy súlyos testi sérülés lehet, amennyiben nem kerülik el.
 <b>VIGYÁZAT</b>	olyan veszélyes helyzetet jelöl, amelynek következménye könnyű vagy közepes testi sérülés lehet, amennyiben nem kerülik el.
<b>FIGYELEM</b>	olyan veszélyes helyzetet jelöl, amelynek következménye dologi kár lehet, amennyiben nem kerülik el.
<b>Útmutatás</b>	hasznos tudnivalókat és tippeket jelöl.

## Biztonsági útmutatások és figyelmeztetések

- **FIGYELMEZTETÉS:** Ne zárja le a készülék házán vagy a beépített házon lévő szellőzőnyílásokat. → 
- **FIGYELMEZTETÉS:** A leolvasztás gyorsítása érdekében ne használjon a gyártó ajánlásától eltérő mechanikus berendezéseket vagy más eszközöket.
- **FIGYELMEZTETÉS:** Ne rongálja meg a hűtőkört.
- **FIGYELMEZTETÉS:** Ne üzemeltessen olyan elektromos készüléket a hűtőrekeszben, amely nem felel meg a gyártó által ajánlott típusnak.
- **FIGYELMEZTETÉS:** A hálózati kábel a készülék felállítása során nem sérülhet meg.
- **FIGYELMEZTETÉS:** Elosztókat, valamint más elektromos készülékeket (mint pl. halogén trafókat) nem szabad a készülékek hátulján elhelyezni és üzemeltetni.
- **FIGYELMEZTETÉS:** Sérülésveszély elektromos áramütés által! A burkolat alatt feszültség alatt álló elemek találhatóak. A belső LED világítást csak az ügyfélszolgálattal vagy megfelelően képzett szakemberrel cseréltesse ki, vagy javíttassa meg.
- **FIGYELMEZTETÉS:** Sérülésveszély a LED lámpa által. A LED világítás fényintenzitása az RG 2 lézerosztálynak felel meg. Ha a borítás meghibásodott: közvetlen közlőről ne nézzenek optikai lencsékkel közvetlenül a világításba. Ellenkező esetben a szem megsérülhet.
- **FIGYELMEZTETÉS:** Ezt a készüléket a használati utasításnak (beépítési utasításnak) megfelelően kell rögzíteni a hiányos stabilitásból fakadó veszélyek kizárása érdekében.
- A jelen készüléket legalább 8 éves gyermekek, valamint csökkent fizikai, érzékszervi vagy mentális képességű személyek akkor használhatják, ha felügyelet alatt állnak, vagy a készülék biztonságos használatával kapcsolatban eligazításban részesültek, és megértették az ebből eredő veszélyeket. Gyermekek nem játszhatnak a készülékkel. A tisztítást és a felhasználói karbantartást nem végezhetik olyan gyermekek, akik nem állnak felügyelet alatt. 3 év feletti és 8 év alatti gyermekek a hűtő-/fagyasztókészülék be- és kipakolását végezhetik.
- Ne tároljon a készülékben robbanóképes anyagokat, például éghető hajtógázos aeroszolos palackot.

## A készüléken található szimbólumok

- A személyi sérülések és dologi károk elkerülése érdekében a készüléket két személynek kell felállítania.
- Kicsomagolás után ellenőrizze, nem sérült-e meg a készülék. Sérülések esetén vegye fel a kapcsolatot a szállítóval. Ne csatlakoztassa a készüléket a feszültségellátáshoz.
- Kerülni kell a bőr hosszabb ideig tartó érintkezését hideg felületekkel (pl. hűtött/fagyasztott áru). Szükség esetén tegyen óvintézkedéseket (pl. kesztyű).
- A készülék javítását vagy beavatkozásokat a készüléken kizárólag a ügyfélszolgálattal vagy képzett szakemberrel végeztessen. Ugyanez érvényes a hálózati csatlakozóvezeték cseréjére is.
- A készülék javítását vagy beavatkozásokat a készüléken kizárólag láthatóan kihúzott hálózati csatlakozódugasz mellett végezzen.
- A készüléket kizárólag a használati utasítás szerint szerelje fel, csatlakoztassa és ártalmatlanítsa.
- Zavar esetén húzza ki a hálózati csatlakozódugaszt vagy kapcsolja le a biztosítékot.
- A hálózati kábelt kizárólag a csatlakozódugasz kihúzásával válassza le a hálózatról. Ne húzza a kábelnél fogva.
- Biztosítsa, hogy túltárolt élelmiszereket ne fogyasszanak el. A túltárolt élelmiszereket szakszerűen kell ártalmatlanítani.
- A belső LED világítást ne használja a helyiség megvilágítására. A belső LED világítás a készülékben a készülék belsejének megvilágítására szolgál.
- A készülék belsejében kerülni kell a nyílt láng vagy gyújtóforrások használatát.
- Az alkoholos italokat vagy egyéb alkoholt tartalmazó göngyöleget kizárólag szorosan lezárva kell tárolni.

	A szimbólum a kompresszorban található. A kompresszorban lévő olajra vonatkozik és a következő veszélyre hívja fel a figyelmet: Lenyelés és a légutakba jutás esetén halálos lehet. Ez a figyelmeztetés csak az újrahasznosítás vonatkozásában bír jelentőséggel. Normál üzem mellett nem áll fenn veszély.
	Figyelmeztetés tűzveszélyes anyagokra.
	Ez vagy egy hasonló matrica a készülék hátlapján lehet megtalálható. Az ajtóban és/vagy a házban lévő habbal bevont panelekre vonatkozik. Ez a figyelmeztetés csak az újrahasznosítás vonatkozásában bír jelentőséggel. Ne távolítsa el a matricát.

## Rendeltetésszerű használat

Ez a professzionális hűtőkészülék hűtött, csomagolt élelmiszerek és italok tárolására, prezentációjára és értékesítésére alkalmas. Csomagolt élelmiszerek és italok kihelyezésére használható kereskedelmi és ipari környezetben, valamint a kiskereskedelemben. Alkalmas arra, hogy a vevők hűtött árukat vegyenek ki belőle.

A készülék zárt helyiségekben való használatra készült. Minden ettől eltérő felhasználási mód nem megengedett.

## Előre látható hibás alkalmazás

A készüléket a következő alkalmazásokhoz **tilos használni**:

- Gyógyszerek, vérplazma, laboratóriumi preparátumok vagy hasonló, az orvostechikai eszközökre vonatkozó 2007/47/EK irányelv hatálya alá tartozó anyagok és termékek tárolása és hűtése.
- Robbanásveszélyes területen való alkalmazás.
- Szabadban vagy nedvességnek és fröccsenő víznek kitett területen való alkalmazás.

A készülék szakszerűtlen használata a készülékbe helyezett áru károsodását vagy megromlását okozza.

## Megfelelőségi nyilatkozat

A hűtőkör tömörsége ellenőrzésre került. A készülék megfelel a vonatkozó biztonsági rendelkezéseknek, valamint a 2006/42/EK, 2014/30/EU, 2009/125/EK és 2011/65/EU irányelveknek.

## A készülék zajkibocsátása

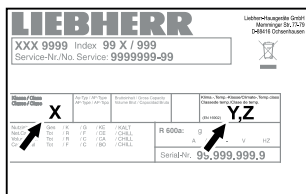
A készülék üzemi zajszintje 70 dB(A) érték alatt van (hangteljesítmény 1 pW-re vonatk.).

## EPREL-adatbázis

2021. március 1-től az energiacímkékre és a környezettudatos tervezés követelményeire vonatkozó információk megtalálhatók az európai termékadatbázisban (EPREL). A termékadatbázis a <https://eprel.ec.europa.eu/> linken érhető el. Itt meg kell adnia a modellazonosítót. A modellazonosító a típus táblán található.

## Klímaosztály

A(z) [X] klímaosztály azt adja meg, hogy a készülék milyen környezeti feltételek mellett üzemeltethető biztonságosan.



A(z) [Y] klímaosztály, ill. a(z) [Z] hőmérsékleti osztály a maximális keretfeltételeket határozzák meg a készülékek kifogástalan működéséhez.

A klímaosztály a típustáblán van feltüntetve.

[X] Klímaosztály	max. helyiség- hőmérséklet	max. rel. páratartalom
3	25 °C	60 %
4	30 °C	55 %
5	40 °C	40 %
7	35 °C	75 %

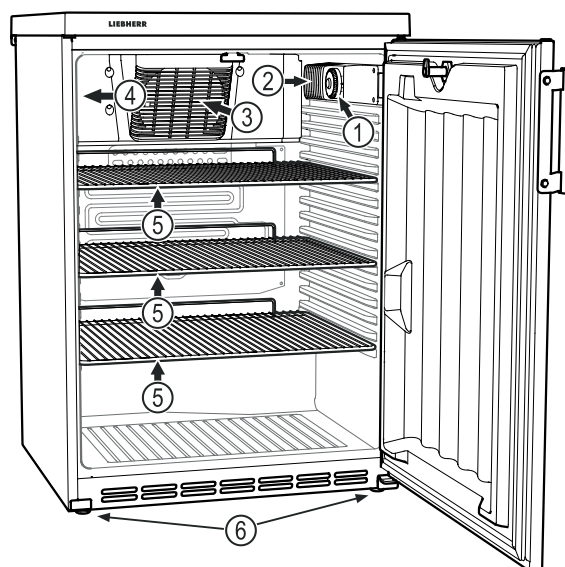
A minimális megengedett helyiség-hőmérséklet a felállítási helyen 10 °C.

[Y] Klímaosztály	Hőmérséklet [°C]	Relatív páratar- talom [%]
CC1	25,0	60
CC2	32,2	65
CC3	40,6	75

Ajánlott hőmérséklet-beállítás:

[Z] Hőmérsékleti osztály	Hőmérséklet-beállítás [°C]
K1	3,5
K2	2,5
K3	-1,0
K4	+5,0

## A készülék leírása

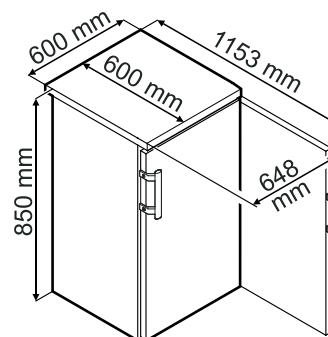


- (1) Hőmérséklet-szabályozó
- (2) Belső világítás (LED fénycsík)
- (3) Keringető ventilátor (FKvesf 1803)
- (4) Típustábla
- (5) Tartórácsok
- (6) Állítható lábak

## FIGYELEM

A maximális terhelés rácsos polconként 45 kg.

## A készülék méretei



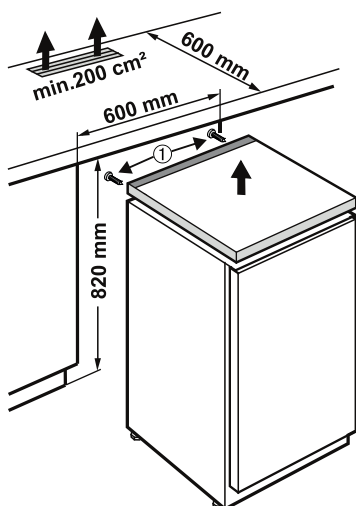
## Felállítás

- A készüléket ne állítsa fel közvetlen napsugárzásnak kitett területen, tűzhely, fűtés és hasonlók mellett.
- Ne helyezzen hűt leadó készülékeket, pl. mikrohullámú sütőt, kenyérpírtót stb. a készülékre.
- Minél több hűtőközeg van a berendezésben, annál nagyobbak kell lennie a helyiségeknek, melyben a berendezést felállítja. Ha a helyiség túl kicsi, akkor szivárgás esetén éghető gáz-levegő elegy jöhet létre. A felállítás helyén 8 g hűtőközegre legalább 1 m<sup>3</sup> térnek kell jutnia. Az alkalmazott hűtőközegre vonatkozó adatok a berendezés belső terében lévő típus táblán találhatóak.
- A készüléket mindig közvetlenül a falnál kell felállítani.

## A készülék beépítése alulra

Folyamatos munkalapokhoz a hűtőszekrény asztallapját le lehet venni, és a készüléket be lehet tolni a munkalap alá.

- Az asztallap levételéhez távolítsa el a csavarokat (1).
- A készülék hátoldalán a szellőzéshez a munkalapon legalább 200 cm<sup>2</sup> szellőzési keresztmetszet szükséges.

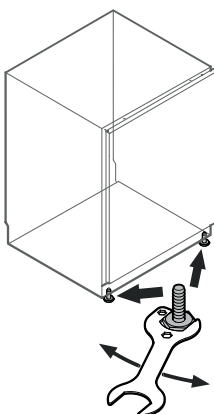


## A készülék beállítása

A padló egyenletlenségeit egyenlítsse ki az állítható lábakkal.

### FIGYELEM

A készüléknek vízszintben és függőben kell állnia. Ha a készülék ferdén áll, akkor a készülék korpusza eldeformálódhat, és az ajtó nem csukódik megfelelően.



## Elektromos csatlakoztatás

A készüléket csak **váltóárammal** szabad működtetni.

A megengedett feszültség és frekvencia a típus táblán van feltüntetve. A típus tábla elhelyezése az **A készülék leírása** c. fejezetben található.

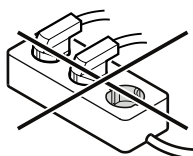
A dugaszolóaljzatot az előírásoknak megfelelően kell földelni és elektromosan biztosítani.

A biztosíték kioldó áramának 10 A és 16 A között kell lennie.

A dugaszolóaljzat nem lehet a készülék mögött és könnyen elérhetőnek kell lennie.

A készüléket ne csatlakoztassa hosszabbító kábellel vagy elosztó dugaszolóaljzatokon keresztül.

Ne használjanak szigetüzemű váltóirányítókat (egyenáram átalakítása váltó-, ill. háromfázisú váltakozó árammá) vagy energiatakarékos dugaszokat. Az elektronika károsodásának veszélye!



## A készülék be- és kikapcsolása

### Bekapcsolás

Dugja be a hálózati csatlakozódugaszt – a készülék be van kapcsolva.

### Útmutatás

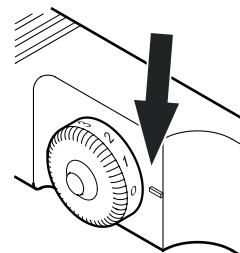
A hűtőegység a hálózati csatlakozódugasz csatlakoztatása után legfeljebb 8 perces késleltetéssel kapcsol be. Ez az elektronika vezérlésének a védelmére szükséges.

### Kikapcsolás

Húzza ki a hálózati csatlakozódugaszt és forgassa **0** állásba.

### Útmutatás

Ha a hőmérséklet-szabályozó 0 állásban van, akkor a hűtőrendszer nem üzemel, a készülék azonban nincs teljesen leválasztva a hálózatról.



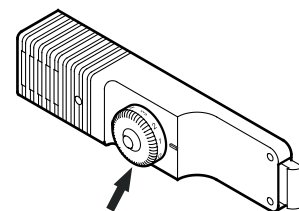
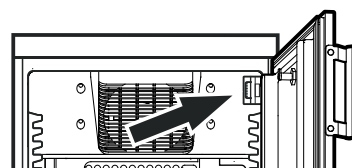
## A hőmérséklet beállítása

Állítsa be a hőmérsékletet a készülékben a szabályozógombbal.

A 7 beállításon érhető el a legalacsonyabb hőmérséklet a készülék belsejében. Szükség szerint állítsa a szabályozót 0 és 7 közötti beállításra.

### Útmutatás

A készülék belsejének legmelegebb részén a hőmérséklet magasabb lehet a beállított hőmérsékletnél.



Ha az ajtót hosszabb időre kinyitják, akkor a készülék rekeszeiben jelentősen megemelkedhet a hőmérséklet.

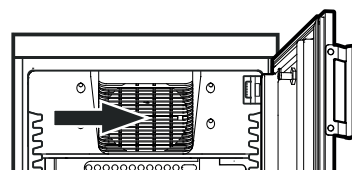
## Hűtés

A rácsos polcok a palack-, ill. csomag magasságától függően áthelyezhetők.

### FKv 1800

### FKvesf 1805

A keringető ventilátor szellőzőréseit nem szabad letakarni a készülék belsejében.



### FIGYELEM

A nyers húst vagy halat tiszta, zárt edényekben kell a hűtő-/fagyasztórész alsó polcán tárolni úgy, hogy ne érintkezzenek más élelmiszerekkel, és ne csöpögessen rá folyadék.

A jelen útmutatások figyelmen kívül hagyása élelmiszerek megromlásához vezethet.

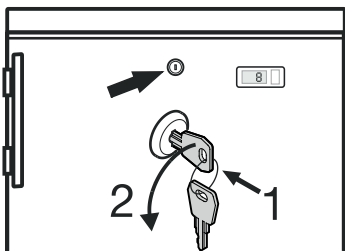
## Biztonsági zár

A készülék ajtajában található zár biztonsági szerkezettel van ellátva.

### A készülék lezárása

- Nyomja be a kulcsot az 1-es irányba.
- Fordítsa el a kulcsot 90°-kal.

A készülék feloldásához ugyanebben a sorrendben kell eljárni.



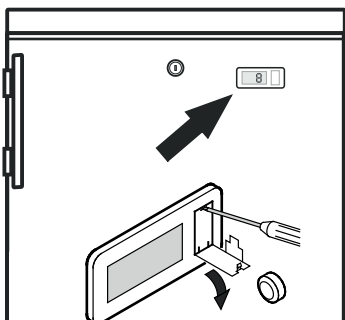
## Hőmérsékletkijelző

A hőmérsékletkijelző áramellátását egy a szakkereskedelemben kapható elem biztosítja

### Elemcsere

- Kis méretű csavarhúzóval nyissa ki az elemtartó rekeszt.
- Cserélje ki az elemet.
- Zárja az elemtartó rekeszt.

Ha a kijelzőn **Er** vagy **HH** jelenik meg, akkor a készülék meghibásodott. Ekkor kérjük, forduljon az ügyfélszolgálat-hoz és közölje ezt a kijelzést.



## Belső világítás

A készülékben alapfelszerelésként egy LED lámpa van felszerelve a belső tér megvilágítására.

### A lámpa cseréje

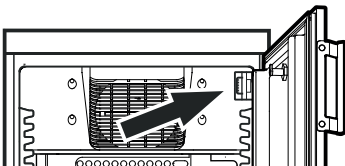
Ha a lámpa meghibásodott, akkor a következő pontok figyelembevételével ki kell cserélni. A lámpát az ügyfélszolgálaton vagy szakkereskedőn keresztül lehet beszerezni.

### ⚠ FIGYELMEZTETÉS

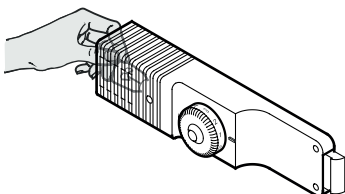
Csak a gyártó eredeti LED lámpáját szabad használni.

Más LED lámpák alkalmazásakor túlhevülés veszélye, ill. tűzveszély áll fenn.

1. Húzza ki a csatlakozódugaszt vagy kapcsolja le a biztosítékot!



2. Hátulról fogja meg a takarólapot, csavarja ki és cserélje ki a lámpát.



## Leolvasztás

A hűtőréz leolvasztása automatikusan történik.

Ha a termosztát nagyon alacsony hőmérsékletre van állítva, akkor a készülék belsejében jegesedhet a hátfal. A készüléket ekkor manuálisan kell leolvasztani.

### • Húzza ki a hálózati csatlakozódugaszt!

- Vegye ki az élelmiszereket a készülékből és tárolja hűvös helyen.
- A leolvasztás alatt hagyja nyitva a készülék ajtaját. A maradék vizet fogja fel kendővel és tisztítsa ki a készüléket.

## Tisztítás

### ⚠ FIGYELMEZTETÉS

Tisztítás előtt feltétlen válassza le a készüléket a hálózatról. Húzza ki a csatlakozódugaszt vagy kapcsolja le a biztosítékot!

Az élelmiszerekkel és hozzáférhető lefolyórendszerekkel érintkező felületeket rendszeresen meg kell tisztítani!

### ⚠ VIGYÁZAT

A készülék komponensei megsérülhetnek és sérülésveszély áll fenn a forró gőz által.

A készüléket ne tisztítsa gőztisztító készülékkel!

- A készülék belsejét, a felszereltség részeit és a külső falakat langyos vízzel és némi mosogatószerrel tisztítsa. Semmi esetre se használjon homok- vagy savtartalmú tisztító-, ill. vegyi oldószereket.

- Ügyeljen arra, hogy ne jusson tisztításhoz használt víz elektromos alkatrészekbe és a szellőzőrácsba.

- Mindent szárítsa meg jól kendővel.

- A hűtőegységet a hőcserélővel - fémrács a készülék hátoldalán - évente egyszer tisztítsa meg, ill. portalanítsa.

- A készülék belsejében található típus táblát ne sértse meg vagy távolítsa el - ez fontos az ügyfélszolgálat számára.

## Üzemen kívül helyezés

Ha a készülék hosszabb ideig üresen áll, akkor ki kell kapcsolni, leolvasztani, kitisztítani és kiszárítani, valamint a penészképződés elkerülésére az ajtót nyitva kell tartani.

### FIGYELEM

A készülék tárolásához a megengedett helyiség hőmérséklet az üzembe helyezést követően -10 °C és +50 °C között van.

A készülék ezen hőmérsékleti tartományon kívül való tárolása károkat és működési hibákat okozhat a készüléken.

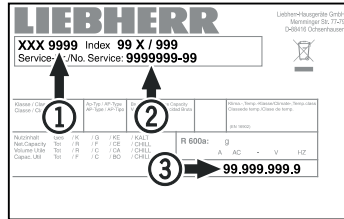


## Zavarok

A következő zavarokat a lehetséges okok vizsgálatával Ön saját maga el tudja hárítani.

- **A készülék nem üzemel.** Ellenőrizze, hogy
  - a készülék be van-e kapcsolva,
  - a hálózati csatlakozódugasz helyesen van-e csatlakoztatva a dugaszolóaljzatba,
  - a dugaszolóaljzat biztosítóka rendben van-e.
- **A hőmérséklet nem elég alacsony.** Ellenőrizze
  - az "A hőmérséklet beállítása" c. szakasz szerinti beállítást; a megfelelő értéket állították be?
  - , hogy a külön behelyezett hőmérő a helyes értéket mutatja-e.
  - A szellőzés rendben van?
  - A felállítási hely túl közel van egy hőforráshoz?

Ha a fentnevezett okok egyike sem áll fenn, és nem tudta önállóan elhárítani a zavart, kérjük, forduljon a legközelebbi ügyfélszolgálati ponthoz. A típustábláról adja meg az ① típusjelölést, a ② szerviz- és ③ sorozatszámot.



A típustábla elhelyezése az **A készülék leírása** c. fejezetben található.

## Az ártalmatlanításra vonatkozó útmutatások

A készülék értékes anyagokat tartalmaz, és a nem szelektíven gyűjtött kommunális hulladéktól elkülönített gyűjtésre kell adni. A leselejtezett készülékek ártalmatlanítását szakszerűen, a helyileg érvényes előírások és törvények szerint kell végezni.



A leselejtezett készülék hűtőkörét elszállításakor nem szabad károsítani.

Ez a készülék éghető gázokat tartalmaz a hűtőkörben és a szigetelőhabban.

A szabályszerű ártalmatlanításról a városi/települési önkormányzat vagy egy ártalmatlanításra szakosodott cég ad információkat.

## Kiegészítő információk:

- A megfelelő hőmérsékleten az élelmiszerek hosszabb ideig frissek maradnak. Így elkerülhető, hogy élelmiszereket dobjanak ki feleslegesen.
- Ha a kondenzátortekercset nem tisztítják meg évente, akkor jelentősen csökken a készülék hatékonysága.
- Az az időtartam, ameddig a kiskereskedelmi használatra szánt hűtőkészülék javításához szükséges pótalkatrészek rendelkezésre állnak; 10 év.
- A gyártó, az importőr vagy a meghatalmazott képviselő által a kiskereskedelmi használatra szánt hűtőkészülékekre vállalt jótállás minimális időtartama 2 év.

## Az ajtóvasalat áthelyezése

1. Csavarozza le a zsanéridomot.

2. Vegye le lefelé az ajtót.

3. Helyezze át a fogantyút és a dugót az ajtón.

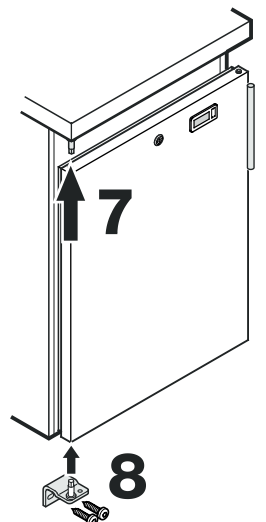
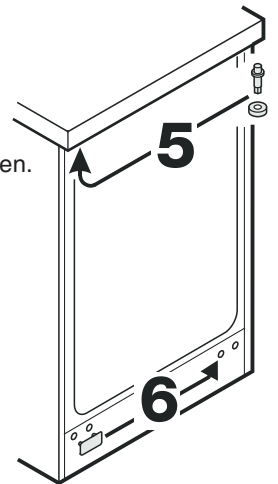
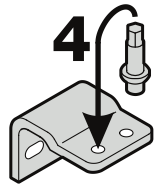
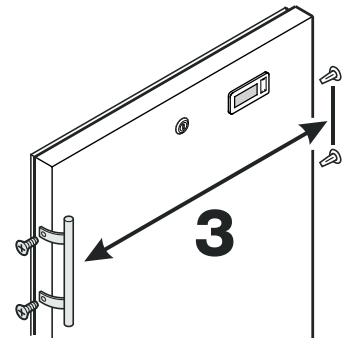
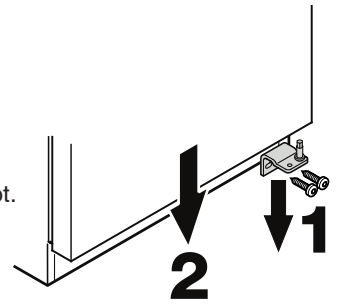
4. Helyezze át a csapot a zsanéridomban.

5. Helyezze át a csapot felül a készüléken.

6. A borítólapot helyezze át a szemközti oldalra.

7. Akassza be újból az ajtót a csapágy-csapba és csukja be.

8. Helyezze be a zsanéridomot az alsó ajtócsapágyba és csavarozza fel.





**Liebherr-Hausgeräte GmbH**  
Memminger Straße 77-79  
88416 Ochsenhausen  
Germany  
[home.liebherr.com](http://home.liebherr.com)

