



Navodila za montažo

Quality, Design and Innovation



home.liebherr.com/fridge-manuals



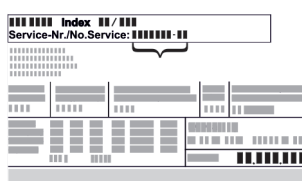






LIEBHERR

Vsebina

1	Splošni varnostni napotki	2
2	Pogoji za postavitve	3
2.1	Prostor.....	3
2.2	Postavitve več aparatov.....	3
2.3	Priklon na elektriko.....	3
3	Mere aparata	4
4	Mere prostora za postavitve	5
4.1	Notranje mere.....	5
5	Zahteve za prežračevanje	5
6	Transportiranje aparata	6
7	Razpakiranje aparata	6
8	Postavitve aparata	6
8.1	Po postavitvi.....	6
9	Odstranjevanje embalaže v odpadke	6
10	Razlaga uporabljenih simbolov	6
11	****- Vrata zamrzovalnega predala*	7
11.1	Menjava strani odpiranja vrat.....	7
12	Zamenjava vratnega pripira	7
13	Vgradnja aparata v kuhinjsko nišo	9
14	Priključitev aparata na električno napajanje	14

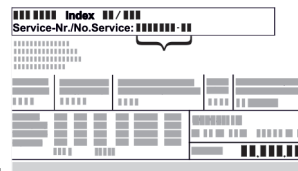
Proizvajalec ves čas deluje v smeri nadaljnega razvoja vseh tipov in modelov. Prosimo za razumevanje, ker si pridržujemo pravico do sprememb oblike, opreme in tehnike.

Simbol	Obrazložitev
	<p>Preberite navodila</p> <p>Pozorno preberite navodila v tem navodilu, da boste spoznali vse prednosti vašega novega aparata.</p>
	<p>Celotna navodila na voljo na spletu</p> <p>Podrobna navodila so na voljo prek kode QR na spletu na sprednji strani teh navodil ali z vnosom servisne številke na naslovu home.liebherr.com/fridge-manuals.</p> <p>Servisna številka je navedena na tipski ploščici:</p>  <p style="text-align: center;"><i>Fig. Simbolična slika</i></p>
	<p>Preverjanje naprave</p> <p>Vse dele preverite, ali so utrpeli poškodbe med transportom. V primeru reklamacij se obrnite na trgovca ali na službo za stranke.</p>
	<p>Odstopanja</p> <p>Navodila so veljavna za več modelov, odstopanja so mogoča. Poglavlja, ki veljajo samo za določene modele, so označena z zvezdico (*).</p>
	<p>Navodila za ravnanje in rezultati ravnanja</p> <p>Navodila za ravnanje so označena z ▶.</p> <p>Rezultati ravnanja so označeni z ▷.</p>

Simbol	Obrazložitev
	<p>Videoposnetki</p> <p>Videoposnetki o aparatih so na voljo na kanalu YouTube za gospodinjske aparate Liebherr-Hausgeräte.</p>



1 Splošni varnostni napotki

- Ta navodila za montažo hranite skrbno, tako da jih lahko kadar koli preberete.
- Če aparat izročite novemu imetniku, mu izročite tudi ta navodila za montažo.
- Za pravilno in varno uporabo aparata pred inštalacijo in uporabo skrbno preberite ta navodila za montažo. Vedno upoštevajte navodila, varnostne napotke in opozorila, navedena v njih. Ti razdelki so pomembni za varno in brezhibno inštalacijo in uporabo aparata.
- Najprej preberite splošne varnostne napotke v poglavju »Splošni varnostni napotki« v **navodilih za uporabo**, ki so del teh navodil za montažo, in jih upoštevajte. Če **navodil za uporabo** ne najdete več, si lahko naložite **navodila za uporabo** s spleta tako, da vnesete servisno številko na strani home.liebherr.com/fridge-manuals. Servisna številka je navedena na tipski



ploščici:

- **Upoštevajte opozorila in nadaljnje specifične napotke v drugih poglavjih, če inštalirate aparat:**

	NEVARNOST	označuje neposredno nevarno situacijo, katere posledica je lahko smrt ali težke telesne poškodbe, če je ne preprečite.
	OPOZORILO	označuje nevarno situacijo, katere posledica je lahko smrt ali težke telesne poškodbe, če je ne preprečite.
	POZOR	označuje nevarno situacijo, katere posledica so lahko lažje ali srednje telesne poškodbe, če je ne preprečite.
	OBVESTILO	označuje nevarno situacijo, katere posledica je lahko materialna škoda, če je ne preprečite.
	Nasvet	označuje uporabne napotke in namige.

2 Pogoji za postavitve



OPOZORILO

Nevarnost požara zaradi vlage!

Če deli, ki so pod napetostjo, ali omrežni priključki postanejo vlažni, lahko pride do kratkega stika.

- ▶ Aparat je narejen za uporabo v zaprtih prostorih. Aparata ne postavljajte na prosto ali na vlažna območja in na območja, kjer škropi voda.

Namenska uporaba

- Aparat postavite in uporabljajte le v zaprtih prostorih.
- Aparat uporabljajte samo v vgrajenem stanju.

2.1 Prostor



OPOZORILO

Uhajanje hladilnega sredstva in olja!

Požar. Vsebovano hladilno sredstvo je okolju prijazno, a vnetljivo. Vsebovano olje je vnetljivo. Uhajavo hladilno sredstvo in olje se lahko v primeru večje koncentracije in v stiku z zunanjim virom toplote vnameta.

- ▶ Ne poškodujte cevi obtoka hlajenja in kompresorja.

- Če bo aparat stal v zelo vlažnem okolju, lahko na zunanji strani aparata nastaja kondenzat. Vedno pazite na dobro prezračevanje in odzračevanje v prostoru.
- Več kot je hladilnega sredstva v aparatu, tem večji mora biti prostor, v katerem je aparat postavljen. V premajhnih prostorih lahko ob puščanju nastane gorljiva mešanica plina in zraka. Prostor, v katerega boste postavili aparat, mora imeti za vsakih 8 g hladilnega sredstva prostornino vsaj 1 m³. Podatki o vsebovanem hladilnem sredstvu se nahajajo na nazivni ploščici v notranjosti aparata.

2.1.1 Podlaga v prostoru

- Tla na kraju postavitve morajo biti vodoravna in ravna.
- Če aparat vgradite v kuhinjsko pohištvo, ki stoji na neravnih tleh: nivelirajte kuhinjsko pohištvo.

2.1.2 Postavitev v prostoru

- Aparata ne postavljajte na mesta, ki so neposredno izpostavljena sončnim žarkom, poleg štedilnika, poleg ogrevalnih in podobnih naprav.
- Aparat lahko vgradite samo v stabilno pohištvo.

2.2 Postavitev več aparatov

OBVESTILO

Nevarnost poškodb zaradi kondenzacijske vode!

- ▶ Aparata ne postavite direktno poleg drugega hladilnika/zamrzovalnika .

OBVESTILO

Nevarnost poškodb zaradi kondenzacijske vode!

- ▶ Aparata ne postavite neposredno nad drugim hladilnikom/zamrzovalnikom.

Aparati so zasnovani za različne načine postavitve. Aparate kombinirajte le, če so za to zasnovani. V naslednji tabeli je prikazan možen način postavitve glede na model:

Način postavitve	Model
single	Vsi modeli
Side-by-Side (SBS)	Modeli, katerih oznaka modela se začne s S...
Drug nad drugim	Modele z največjo višino prostora za postavitve 880 mm in z ogrevano zgornjo stranjo lahko postavite „drugega nad drugim“. Zgornji aparat: do največje višine prostora za postavitve 140 mm

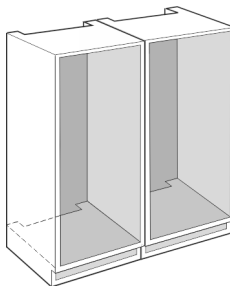


Fig. 1

Vsak aparat vgradite v lastno odprtino v pohištvo.

2.3 Priklop na elektriko



OPOZORILO

Nevarnost požara zaradi nepravilne postavitve!

Če se električni kabel ali vtič dotika hrbtne strani aparata, lahko vibracije aparata poškodujejo omrežni kabel ali vtič tako, da pride do kratkega stika.

- ▶ Ko postavljate aparat, pazite, da pod aparatom ni ukleščen omrežni kabel.
- ▶ Napravo namestite tako, da se je vtiči ali električni kabli ne dotikajo.
- ▶ V vtičnice na hrbtne strani aparata ne priključujte nobene drugega aparata.
- ▶ Večdelne vtičnice/razdelilniki in druge elektronske naprave (npr. halogenski transformatorji) **ne** smejo biti nameščeni in aktivirani na zadnji strani aparata.

3 Mere aparata

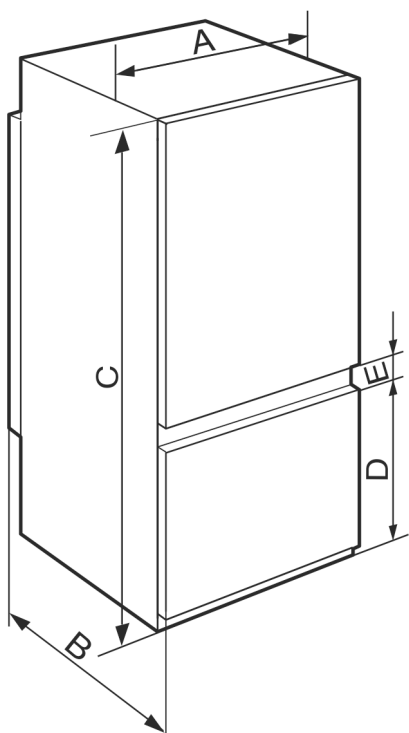


Fig. 2

	A (mm)	B (mm)	C (mm)	D (mm)	E (mm)
ICSd 5102 ICBSd 5122 IKGS 51Vd02	541	545	1770	523	67
ICSe 5103 IKGS 51Ve03 / IKGBNS 51Vd23 / IKGNS 51Vd03 ICNS/d/e 51.. ICBNSd 51..				669	

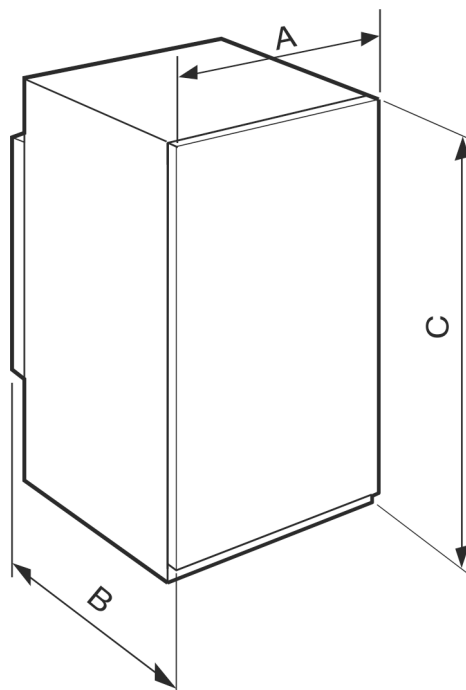


Fig. 3

	A (mm)	B (mm)	C (mm)
IRSe 39.. IFSd 39..	541	545	872
IRSe 41.. IRBSd 41.. IKS 41Ve00 / IKS 41Ve01			1213
IRBSd 51.. SIFNSe 51..			1770

4 Mere prostora za postavitve

4.1 Notranje mere

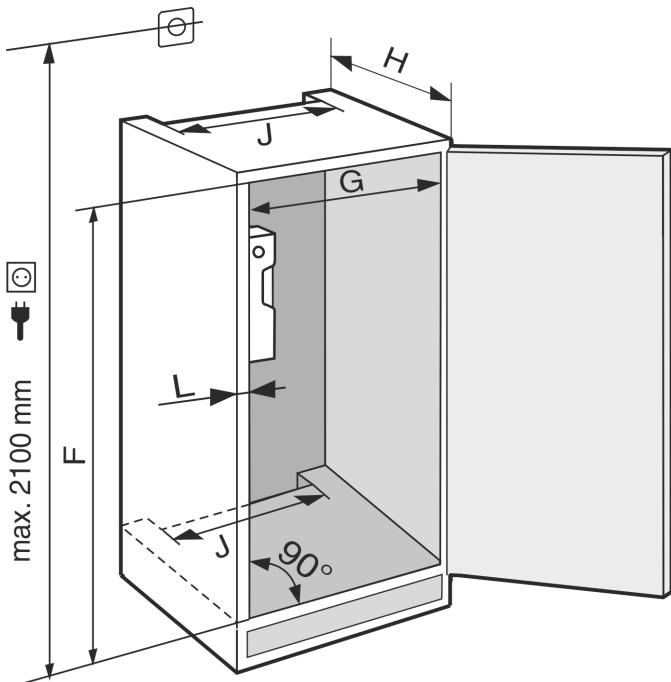


Fig. 4

	F (mm)	G (mm)	H (mm)	J (mm)	L (mm)
IRSe 39.. IFSd 39..	874 – 890				
IRSe 41.. IRBSd 41.. IKS 41Ve00 / IKS 41Ve01	1216 – 1236	560 – 570	min. 550, priporo- čeno 560	min. 500	maks .19
IRBSd 51.. SIFNSe 51..	1772 – 1788				

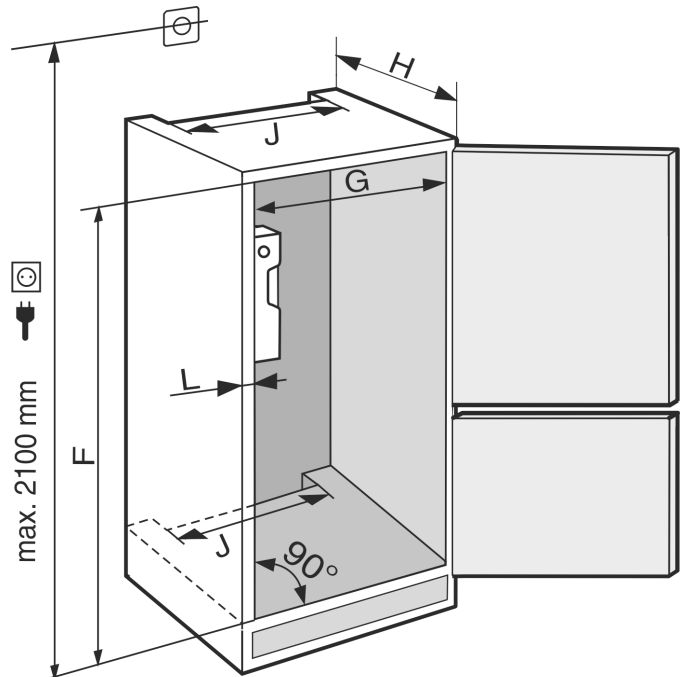


Fig. 5

	F (mm)	G (mm)	H (mm)	J (mm)	L (mm)
ICSd 5102	1772				
ICBSd 5122	– 1788				
IKGS 51Vd02 / IKGS 51Ve03 / IKGS 51Vd02 / IKGBNS 51Vd23	/	560 – 570	min. 550, priporo- čeno 560	min. 500	maks .19
ICSe 5103 ICNS/d/e 51.. ICBNSd 51..					

Navedena poraba energije je določena za kuhinjsko pohištvo globine 560 mm. Aparat je pri kuhinjskem pohištvo globine 550 mm popolnoma funkcionalen, vendar ima nekoliko višjo porabo energije.

- ▶ Preverite debelino sten sosednjega kosa pohištva: Znašati mora min. 16 mm.
- ▶ Aparat lahko vgradite samo v stabilno, trdno kuhinjsko pohištvo. Pohištvo zavarujte pred prevrnitvijo.
- ▶ Kuhinjsko pohištvo naravnajte z vodno tehtnico in zarisnim kotnikom ter ga po potrebi izravnajte s podlaganjem.
- ▶ Prepričajte se, da stranske stene stojijo v pravem kotu glede na tla pohištva.

5 Zahteve za prezračevanje

OBVESTILO

Pokrite prezračevalne odprtine!

Poškodbe. Aparat se lahko pregreje, kar skrajša življenjsko dobo različnih delov aparata in lahko vodi do omejenega delovanja.

- ▶ Vedno pazite na dobro prezračevanje in odzračevanje.
- ▶ Ne prekrivajte prezračevalnih odprtin in rešetk v ohišju aparata in v kuhinjskem pohištvo (vgradni aparat).
- ▶ Zračne reže ventilatorja morajo biti vedno proste.

Transportiranje aparata

Obvezno upoštevajte mere prezračevalnih odprtin:

- Globina odzračevalnega jaška na zadnji stranici pohištva mora znašati najmanj 38 mm.
- Za prezračevalne in odzračevalne zarezne v pohištvo in ogrođju pohištva zgoraj je potrebnih najmanj 200 cm².
- Načeloma velja: Večji kot je prezračevalni prerez, varčnejše naprava deluje.

Za delovanje aparata sta potrebna zadostno prezračevanje in odzračevanje. Tovarniško predvidene prezračevalne rešetke zagotavljajo učinkovito prezračevalno odprtino na aparatu, ki znaša 200 cm². Če prezračevalno mrežo zamenjate s pokrovom, mora ta imeti vsaj enako veliko ali večjo prezračevalno odprtino kot proizvajalčeva prezračevalna mreža.

6 Transportiranje aparata

- ▶ Pri prvem zagonu: Transportirajte zapakiran aparat.
- ▶ Pri transportu po prvem zagonu (npr. ob selitvi): Aparat transportirajte v praznem stanju.
- ▶ Aparat transportirajte stoje.
- ▶ Aparat naj transportirata dve osebi.

7 Razpakiranje aparata

Če je aparat poškodovan, se takoj – pred priključitvijo – obrnite na dobavitelja.

- ▶ Preverite, ali sta aparat in embalaža utrpela poškodbe med transportom. Če opazite kakršno koli škodo, se takoj obrnite na dobavitelja.
- ▶ Odstranite ves material z zadnje strani ali stranskih sten aparata, ki bi onemogočal pravilno namestitvev oz. prezračevanje in odzračevanje aparata.
- ▶ Iz naprave odstranite vse zaščitne folije. Pri tem ne uporabljajte konic ali ostrih predmetov!

8 Postavitev aparata



POZOR

Nevarnost poškodb zaradi težkega aparata!

- ▶ Aparat naj do mesta postavitve prenašata dve osebi.



OPOZORILO

Nevarnost telesnih poškodb in poškodb aparata zaradi nestabilnega aparata!

Aparat se lahko prekucne.

- ▶ Aparat pritrdite skladno z navodili.



OPOZORILO

Nevarnost požara in poškodb!

- ▶ Aparatov, ki oddajajo toploto, npr. mikrovalovnih pečic, opekačev itd., ne postavljajte na aparat!

Aparat naj po možnosti vgradi strokovnjak za kuhinjsko pohištvo.

Aparata ne postavljajte brez pomoči.

8.1 Po postavitvi

- ▶ Odstranite vse dele transportnih varoval.
- ▶ Očistite aparat (v navodilih za uporabo glejte poglavje "Čiščenje aparata").

9 Odstranjevanje embalaže v odpadke



OPOZORILO

Nevarnost zadušitve z embalažnim materialom in folijami!

- ▶ Otroci naj se ne igrajo z embalažnim materialom

Embalaža je izdelana iz materialov, ki se lahko predelajo:



- valoviti karton/karton
 - deli iz penastega polistirena
 - folije in vrečke iz polietilena
 - povezovalni trakovi iz polipropilena
 - leseni okvir z žebli in s ploščo iz polietilena*
- ▶ Embalažni material odnesite na mesta za sortiranje odpadkov.

10 Razlaga uporabljenih simbolov

	Pri tem dejanju obstaja nevarnost poškodb! Upoštevajte varnostna navodila!
	Navodilo velja za več modelov. Ta korak opravite le, če je primeren za vašo napravo.
	Pri montaži upoštevajte natančen opis v besedilnem delu navodil.
	Razdelek velja za enovratne ali dvovratne aparate.
	Izberite med možnostmi: Naprava z vrati, ki se odpirajo v desno, ali naprava z vrati, ki se odpirajo v levo.
	Montažni korak pri IceMaker in/ali InfinitySpring je obvezen.
	Vijake le sprostite ali pa jih rahlo privijte.
	Vijake trdno privijte.
	Preverite, ali je naslednji delovni korak potreben za vaš model.

****- Vrata zamrzovalnega predala*

	Preverite ustrezno montažo/pravilno pritrditev uporabljenega sestavnega dela.
	Izmerite navedeno mero in jo po potrebi popravite.
	Orodje za montažo: merilna palica
	Orodje za montažo: akumulatorski izvijač in vložek TORX® 20
	Orodje za montažo: vodna tehtnica
	Orodje za montažo: viličasti ključ velikosti 7 in 10
	Ta delovni korak morata izvesti dve osebi.
	Delovni korak se izvede na označenem mestu naprave.
	Pripomoček za montažo: vrstica
	Pripomoček za montažo: vogelnik
	Pripomoček za montažo: izvijač
	Pripomoček za montažo: škarje
	Pripomoček za montažo: pisalo za označevanje, ki ga je mogoče pobrisati
	Dodatek: vzemite ven sestavne dele



Dele, ki jih ne potrebujete več, ustrezno zavržite.

11 ****- Vrata zamrzovalnega predala*

**** - Vrata zamrzovalnega predala lahko ob menjavi strani odpiranja vrat prestavite z enostavnim posegom. Če lahko vrata hladilnega aparata odprete za več kot 115° (1), lahko zamrzovalni predal odpirate tudi brez menjave strani odpiranja vrat. Ob manjšem odpiralnem kotu (2) vrat naprave je treba zamenjati stran odpiranja vrat.

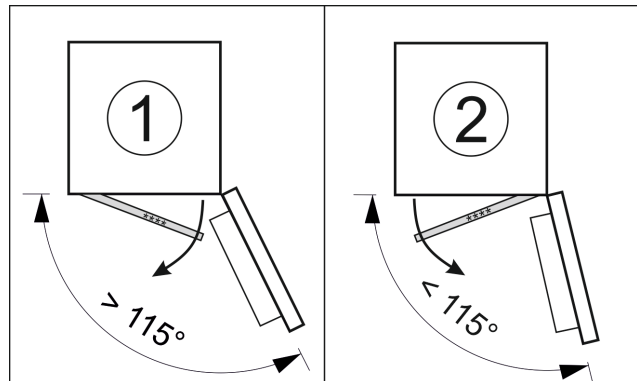


Fig. 6

11.1 Menjava strani odpiranja vrat

Drsnik za prestavljanje strani odpiranja vrat se nahaja spodaj, na zadnji strani **** - vrat zamrzovalnega predala.

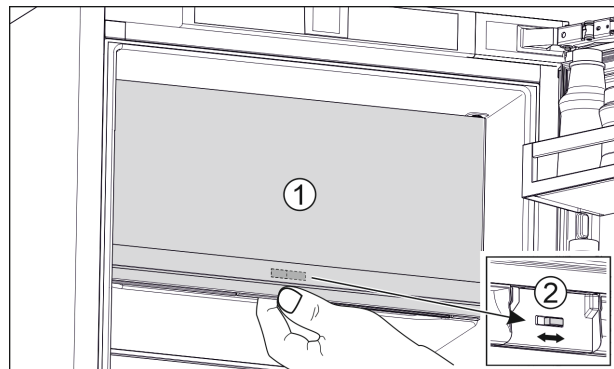


Fig. 7

- ▶ **** - Vrata zamrzovalnega predala (1) zaprite.
- ▶ Sezite od spodaj proti **** - vratom zamrzovalnega predala.
- ▶ Drsnik (2) potisnite v desno ali levo stran.

12 Zamenjava vratnega pripira

Orodje

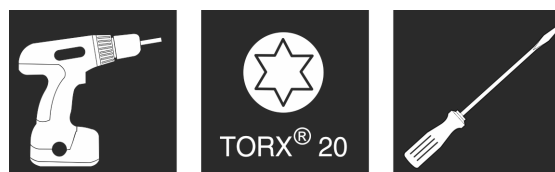


Fig. 8

Zamenjava vratnega pripira



OPOZORILO

Nevarnost poškodb zaradi padajočih vrat!

Če pritrdilni elementi niso dovolj trdno priviti, lahko vrata padejo ven. To lahko povzroči hude telesne poškodbe. Poleg tega se vrata morda ne bodo zapirala, tako da aparat ne bo pravilno hladil.

► Ležajne podstavke spodaj in zgoraj trdno privijte s 4 Nm.

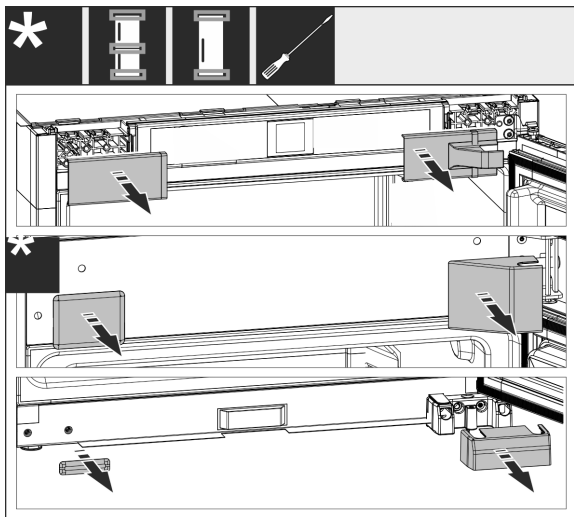


Fig. 9

► Odstranite že nameščene obloge in jih po potrebi privzdignite z izvijačem.

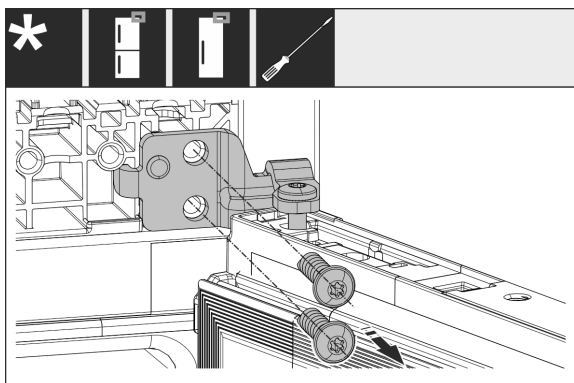


Fig. 10

► Odvijte vijake na ležajnem podstavku. Zavarujte vrata, da ne padejo ven.

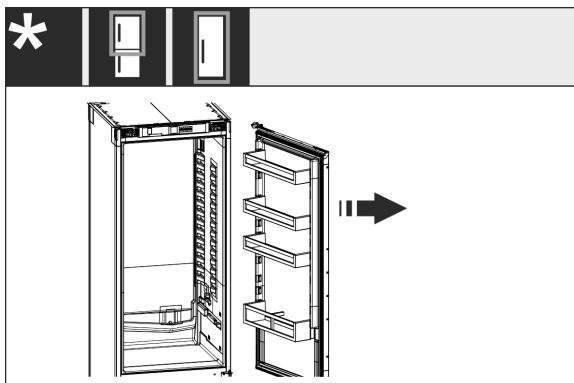


Fig. 11

► Snemite vrata skupaj s privitim ležajnim podstavkom.

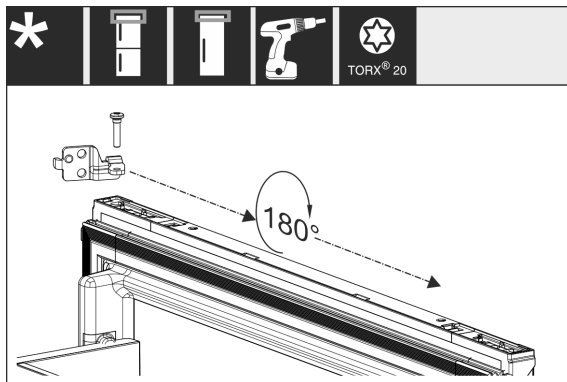


Fig. 12

► Ležajni podstavek obrnite za 180° in ga prestavite.

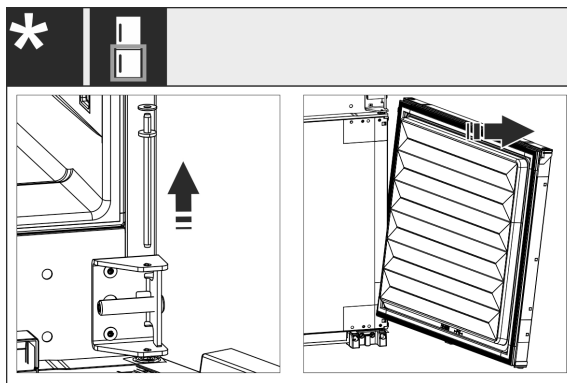


Fig. 13

► Snemanje spodnjih vrat: Ležajne sornike na sredini izvlecite skupaj s podložkami. Zavarujte vrata, da se ne prevrnejo navzven. Privzdignite vrata.

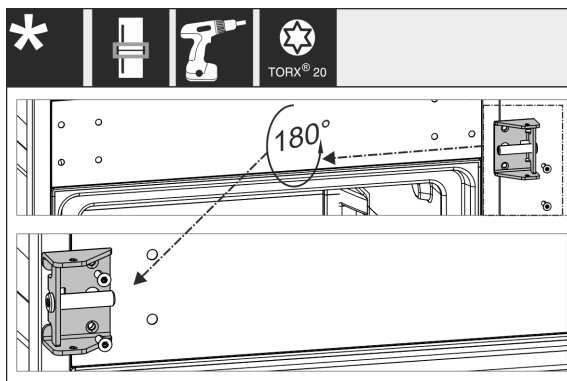


Fig. 14

► Prestavite sredinski ležajni podstavek in ga trdno privijte.

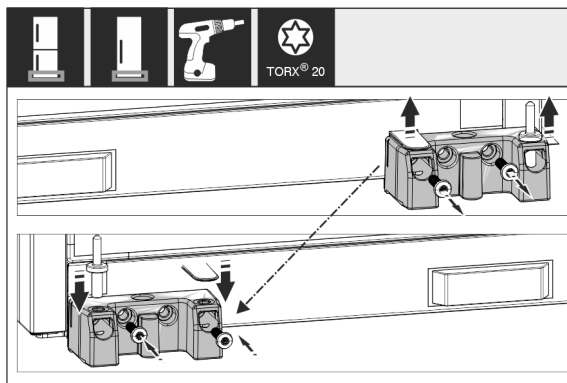


Fig. 15

► Prestavite spodnji ležajni podstavek in ga trdno privijte.

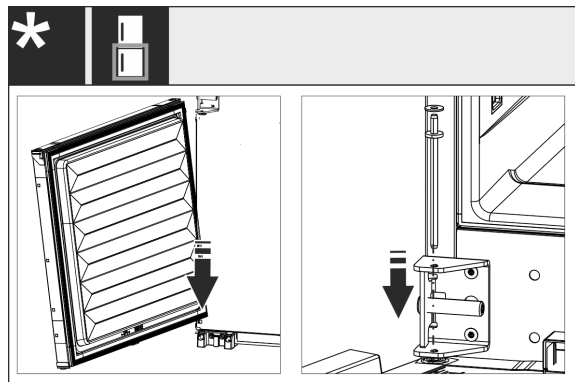


Fig. 16

- ▶ Pri kombinacijah: montaža spodnjih vrat: spodnji del natakните na tečajne sornike, zgornji del po obrnite navznoter. Ležajne sornike na sredini vstavite z zgornje strani skozi sredinski ležajni podstavek v vrata.

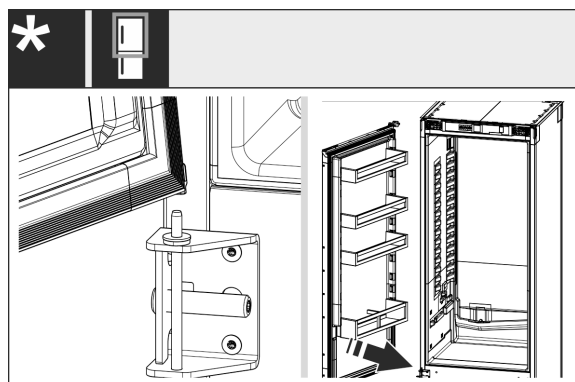


Fig. 17

- ▶ Pri kombinacijah: montaža zgornjih vrat: spodnji del natakните na ležajne sornik na sredini.
- ▶ Pri enovratnih aparatih: montaža vrat: spodnji del natakните na ležajne sornike na sredini.

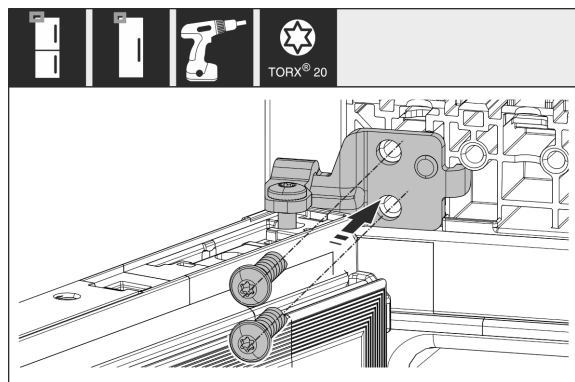


Fig. 18

- ▶ Zgornji ležajni podstavek trdno privijte na ohišje.

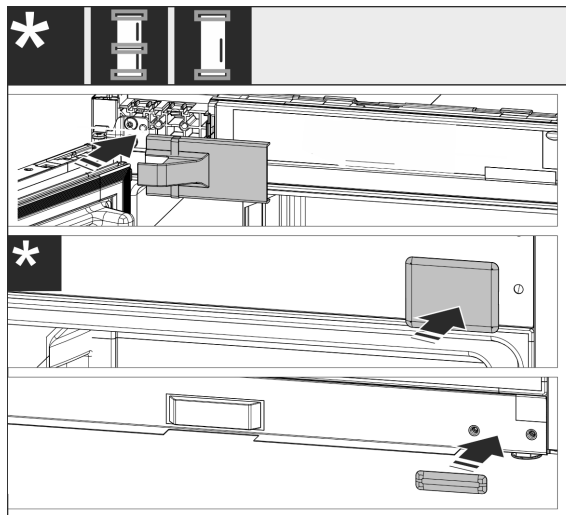


Fig. 19

- ▶ Ponovno montirajte obloge na strani ročaja. Obloge na strani tečaja namestite šele po vgradnji v pohištvo.
- ▶ Preverite vse vijake, po potrebi pritegnite.

13 Vgradnja aparata v kuhinjsko nišo

Orodje in pripomočki

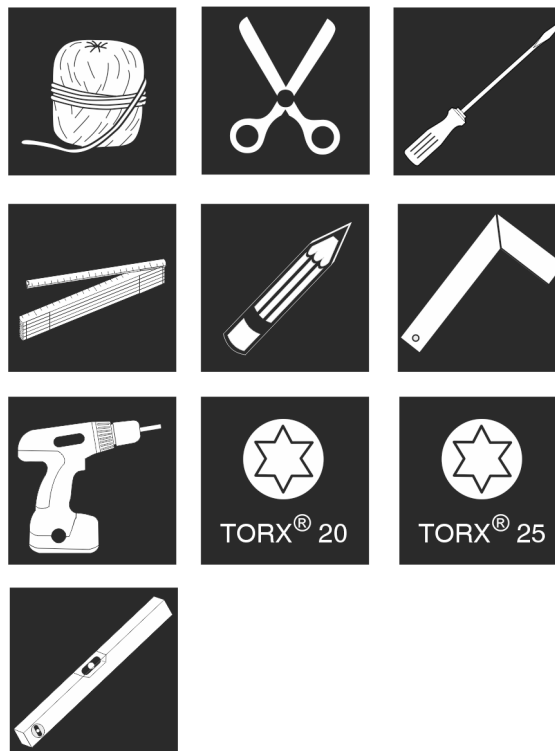


Fig. 20

Priloženi montažni deli

Vgradnja aparata v kuhinjsko nišo

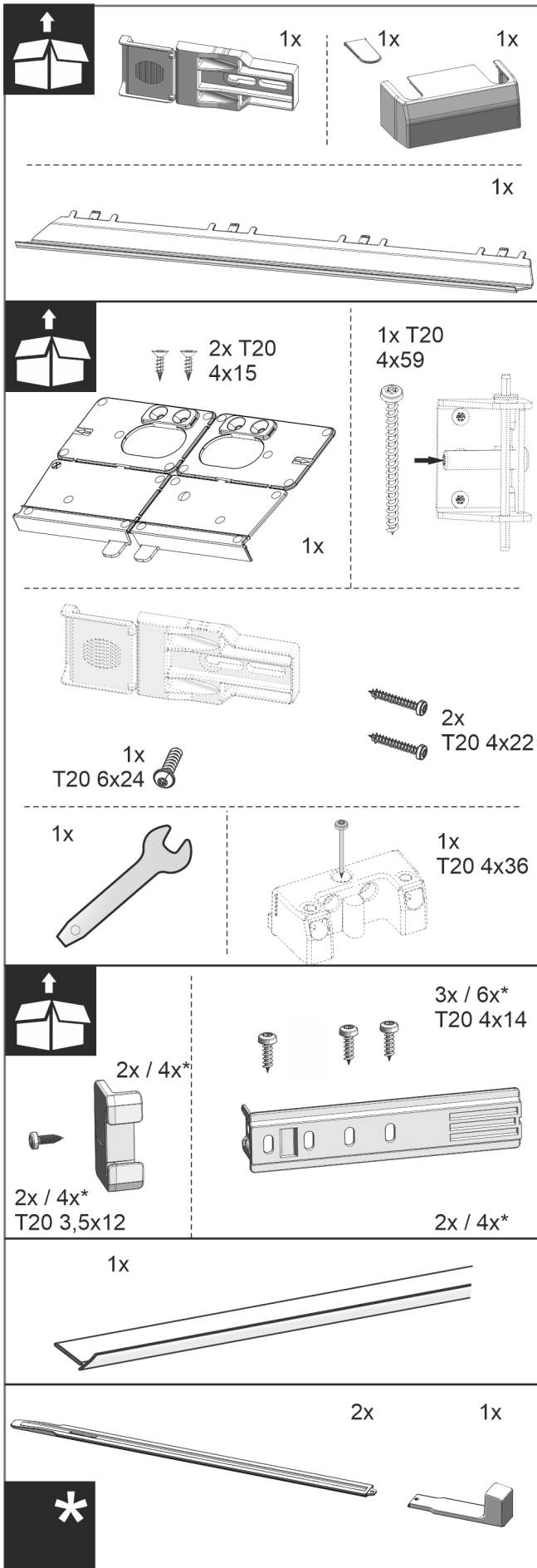


Fig. 21

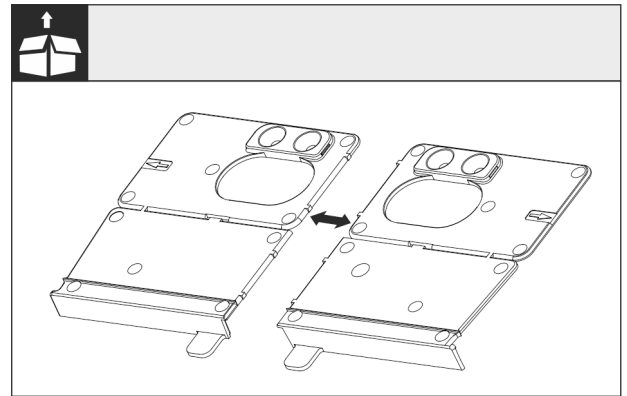


Fig. 22 Montažni kotnik za dno

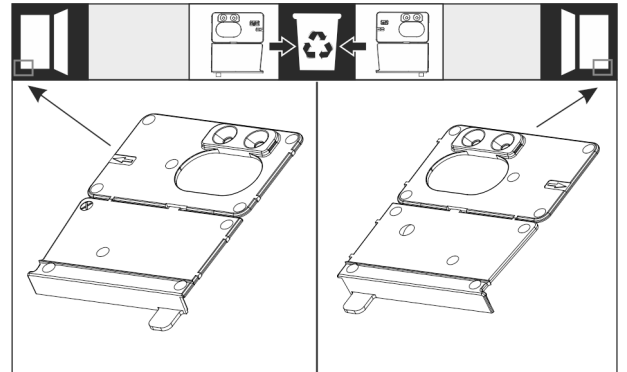


Fig. 23

- Ločite montažni kotnik za dno po perforaciji. Glede na stran odpiranja vrat odstranite desni ali levi montažni kotnik.

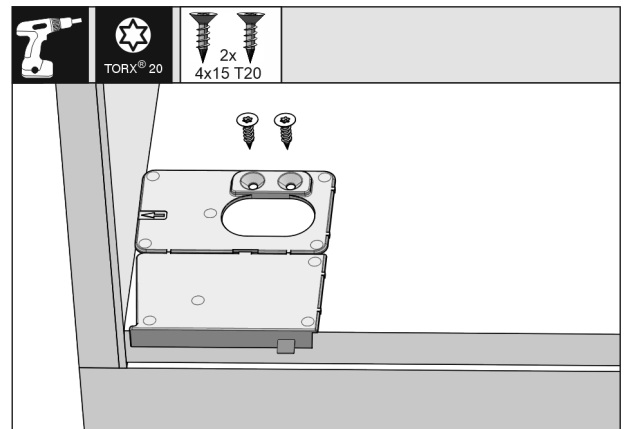


Fig. 24

OBVESTILO

Ustrezna globina vgradnje aparata.

- Z uporabo montažnega kotnika zagotovite ustrezno vgradno globino aparata.
- Montažni kotnik za dno glede na stran odpiranja vrat v desno ali levo poravnano s stransko steno privijte na dno odprtine v pohištvu. Montažni kotnik vedno namestite na strani ročaja.

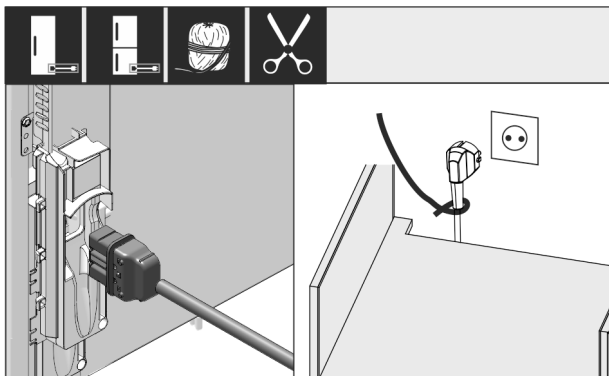


Fig. 25

- ▶ Vzemite električni kabel iz priloženega kompleta in ga priključite na zadnji strani aparata.
- ▶ Električni vtič položite s pomočjo vrvice do prosto dostopne vtičnice.

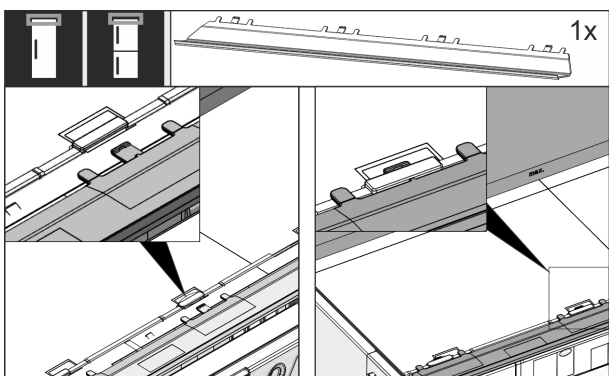


Fig. 26

- ▶ Vstavite izravnalno zaslonko. Zaslonko lahko prestavite v obe smeri.

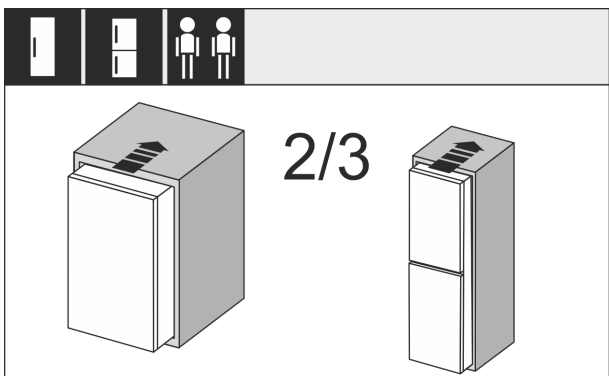


Fig. 27

- ▶ Aparat za 2/3 potisnite v odprtino v pohištvu.

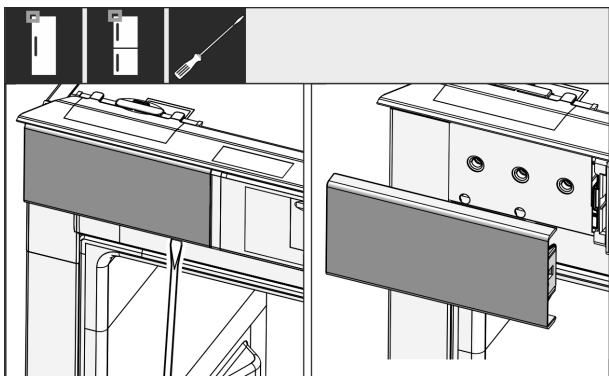


Fig. 28

- ▶ Z izvijačem odtegnite oblogo zgoraj levo in jo nato snemite.
- ▶ Odstranite ostale obloge, če so že nameščene.

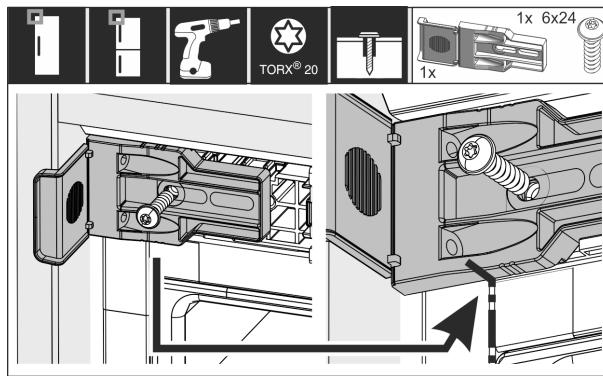


Fig. 29

- ▶ Pritrdilni kotnik trdno privijte. Kotnik se ne sme več premikati. Oznaka pritrdilnega kotnika leži v idealnem primeru na stiku ohišja.

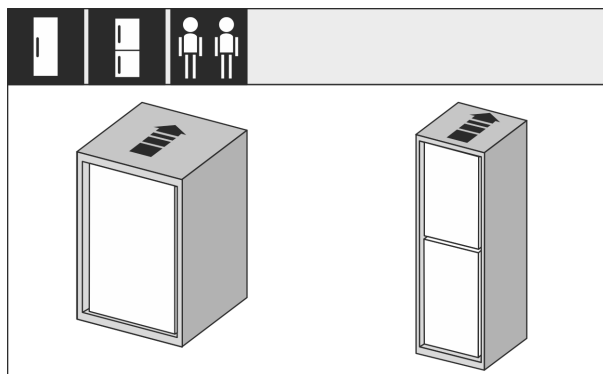


Fig. 30

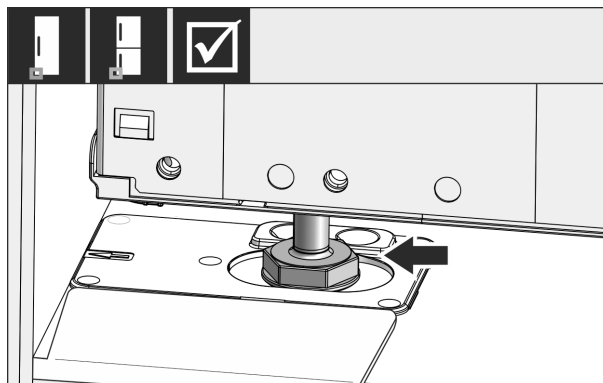


Fig. 31

- ▶ Aparat v celoti potisnite v odprtino v pohištvu. Nastavna noga mora ležati v odprtini montažnega kotnika.

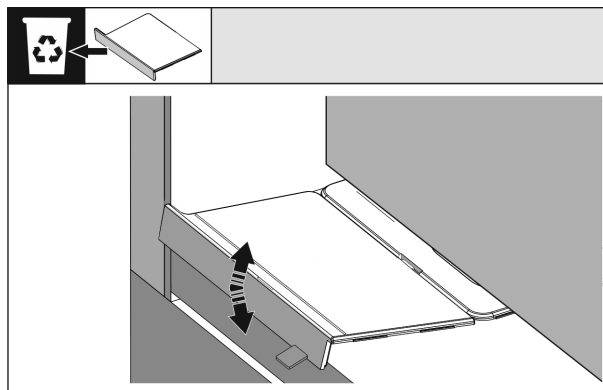


Fig. 32

- ▶ Odstranite sprednji omejevalnik montažnega kotnika za dno: Omejevalnik sprostite s premikanjem in ga po potrebi odtrgajte s kleščami.

Vgradnja aparata v kuhinjsko nišo

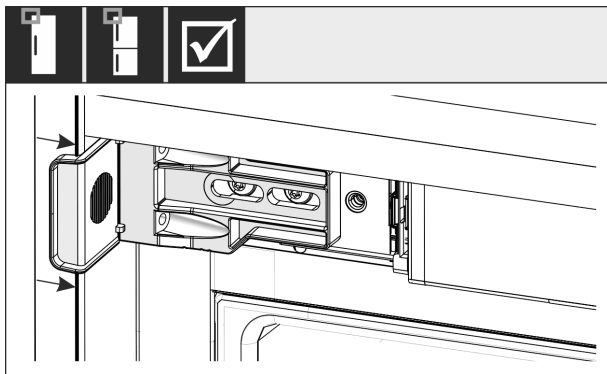


Fig. 33

- Preverite, ali aparat poravnano leži v odprtini v pohištvu. Pritrdilni kotnik se mora nalegati na stransko steno odprtine v pohištvu.

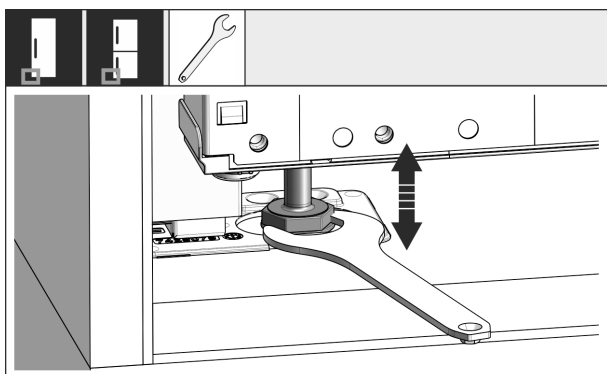


Fig. 34

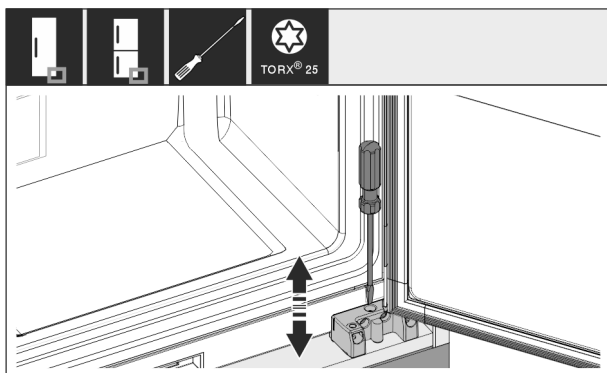


Fig. 35

- Po potrebi z nastavnimi nogami prilagodite nagib aparata.

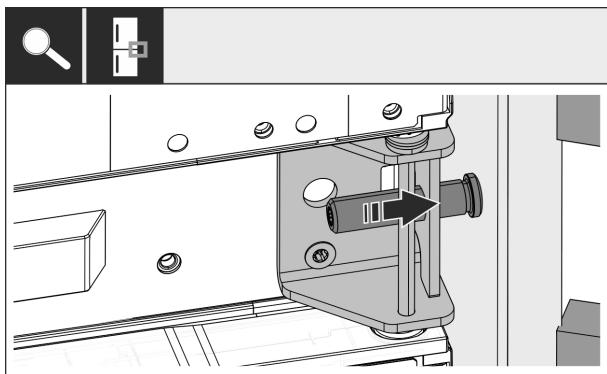


Fig. 36

- Pri kombinacijah: Aparat na strani tečajev fiksirate v odprtini s pomočjo sredinskega ležajnega podstavka. Pazite, da z nastavitvenim vijakom ne poškodujete stene pohištva.

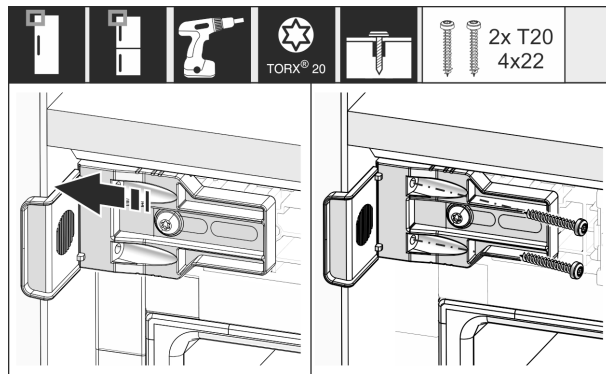


Fig. 37

- Kotnik trdno privijte skupaj s stransko steno odprtine v pohištvu.

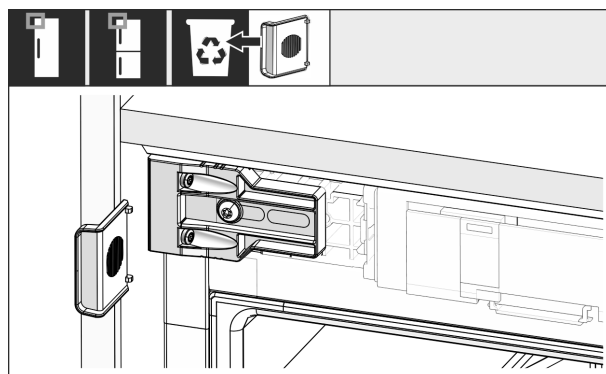


Fig. 38

- Na strani ročaja zgoraj odlopite rob s kotnika in ga zavržite.

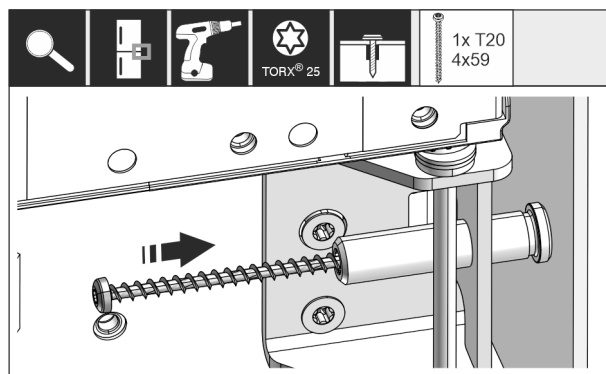


Fig. 39

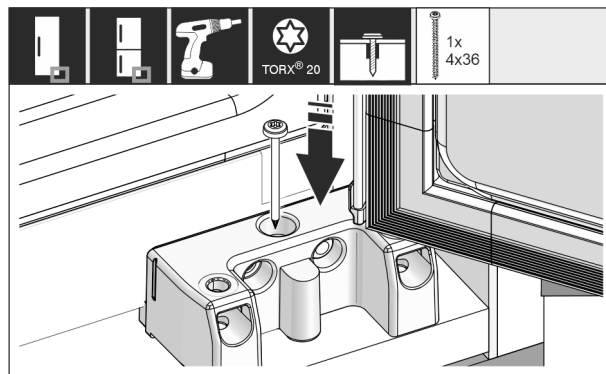


Fig. 40

- Aparat privijte na strani tečajev v odprtino skozi sredinski in spodnji ležajni podstavek.

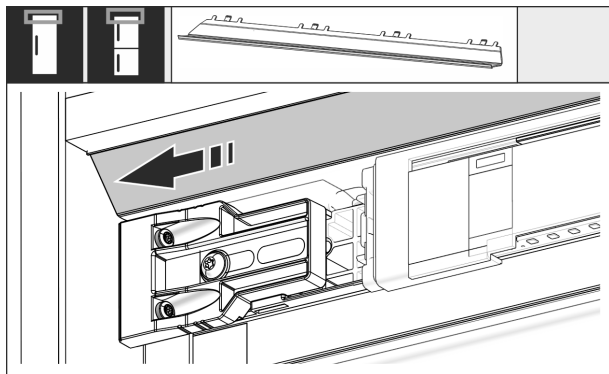


Fig. 41

- ▶ Zaslonko prestavite tako, da leži poravnano na strani stene pohištva.

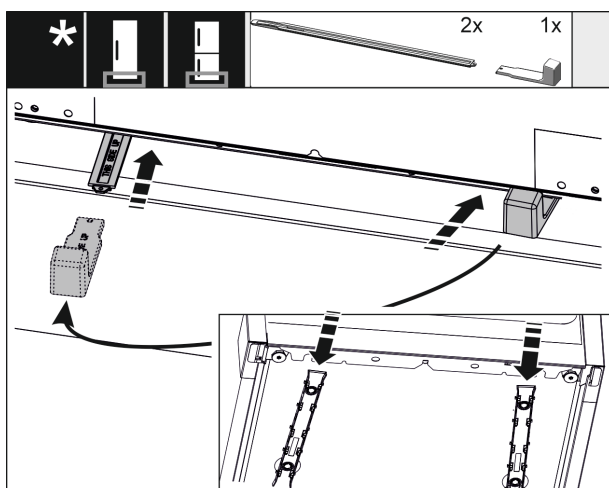


Fig. 42

Nastavitev višine se serijsko dobavlja le, če je višina odprtine večja od 1400 mm, in jo je treba obvezno uporabiti za optimizacijo hrupa.

- ▶ Stabilizacija aparata zadaj: Ročaj vstavite v vodilo za nastavev višine in potisnite vodilo v dno aparata. Snemite ročaj in postopek ponovite z drugim vodilom.

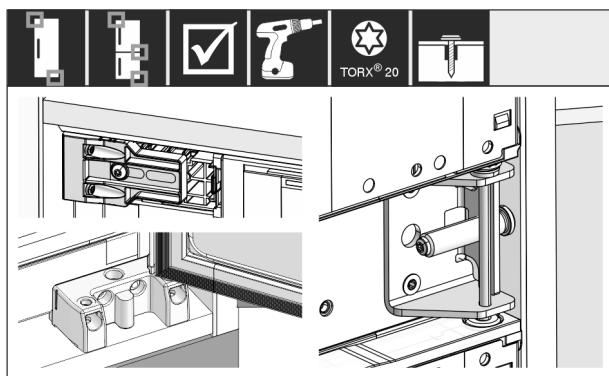


Fig. 43

- ▶ Preverite in zategnite vse vijake.

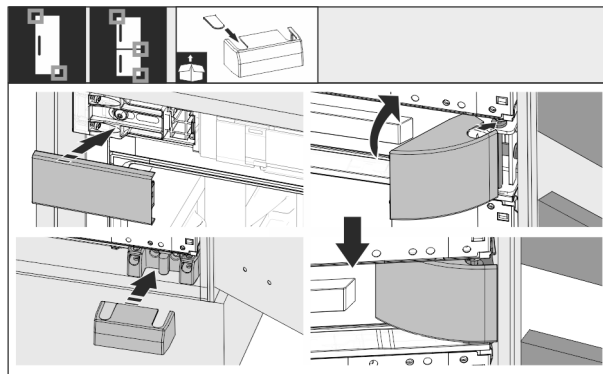


Fig. 44

- ▶ Namestite vse obloge.

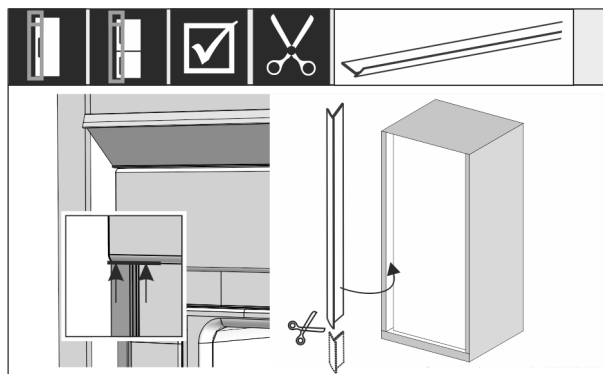


Fig. 45

- ▶ Po potrebi: Podložni trak skrajšajte z ostrimi škarjami na potrebno dolžino.
- ▶ Podložni trak namestite pod zgornji pokrov in ga pritisnite. Podložni trak je magneten.

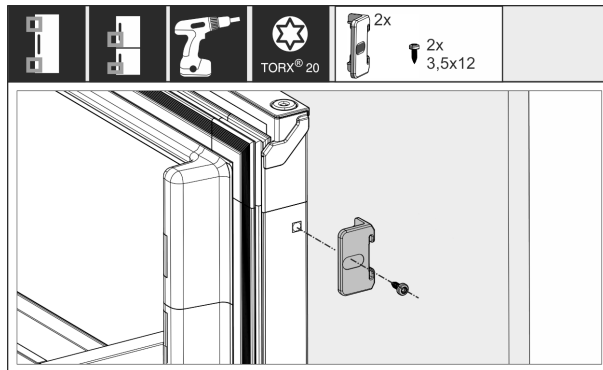


Fig. 46

Vrata pohištva spojite z vrati aparata:

- ▶ Vrata odprite do konca.
- ▶ Na vrata aparata namestite kotnik.

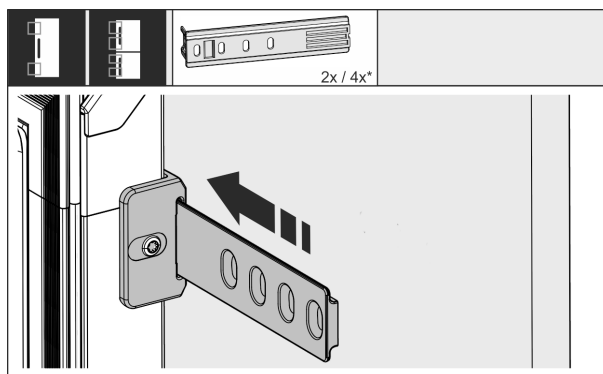


Fig. 47

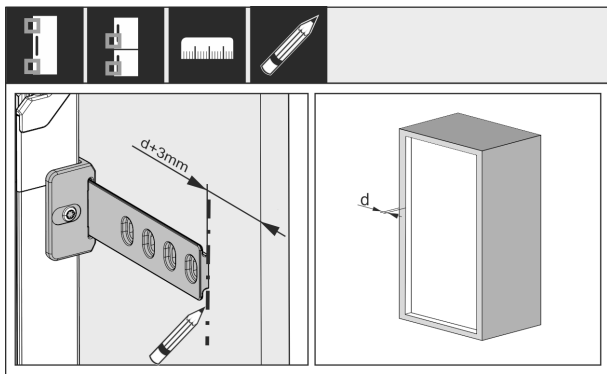


Fig. 48

Razdalja med koncem letve in zunanjim robom vrat pohoštvja izhaja iz debeline stranske stene pohoštvja + 3 mm.

- Oznako naredite s pisalom, ki ga je mogoče zbrisati.

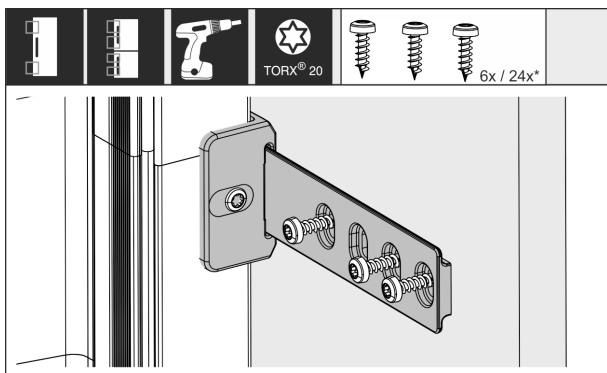


Fig. 49

- Letev potisnite v kotnik in jo privijte skupaj z vrati pohoštvja.

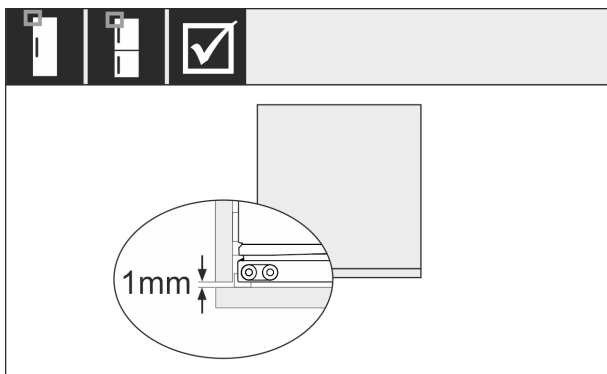


Fig. 50

- Preverite, če tesnilo vrat naprave nalega po celotnem obodu.
- Prepričajte se, da vrata naprave ne nalegajo na stransko steno odprtine v pohoštvju. Liebherr priporoča razdaljo najmanj 1 mm.

14 Priključitev aparata na električno napajanje



OPOZORILO

Nevarnost električnega udara in nevarnost poškodb zaradi poškodovane naprave ali poškodovanega omrežnega priključka!

Smrtna nevarnost in ureznine. Če se naprava ali omrežni priključek pri transportu poškodujejo, lahko pride do smrtno nevarnega električnega udara. Poleg tega se lahko na poškodovanih delih ohišja aparata urežete.

- Po transportu preverite, ali sta aparat in omrežni priključek poškodovana.
- V nobenem primeru ne zaženite aparata, če je poškodovan ali je poškodovan njegov omrežni priključek.
- Vzpostavite stik s servisno službo.

Napravo s pomočjo ločeno dostavljenega vodnika za električno omrežje priključite na električno omrežje. Vodnik za električno omrežje ima na enem koncu vtičnico za hladne naprave, na drugem pa omrežni vtič.

Zagotovite, da so izpolnjeni naslednji predpogoji:

- Naprava in vodnik za električno omrežje nista poškodovana.
- Naprava je vgrajena skladno s predpisi. (glejte 13 Vgradnja aparata v kuhinjsko nišo)
- Upoštevajte zahteve na električnem priključku. (glejte 2.3 Priklp na elektriko)
- Mere za priključitev skladno s predpisi so znane in upoštevane.
- Omrežna napetost in frekvenca se ujemata s podatki na nazivni ploščici.
- Vtičnica je ozemljena in električno zavarovana v skladu s predpisi.
- Sprožilni tok varovalke je med 10 A in 16 A.
- Vtičnica je lahko dostopna in ni za napravo.

OBVESTILO

Nevarnost poškodb aparata zaradi nepravilne uporabe! Poškodbe električnih komponent aparata.

- Uporabite izključno priloženo napeljavo za omrežni priključek.

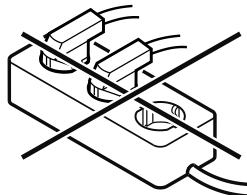


OPOZORILO

Nevarnost požara zaradi nepravilne priključitve! Opekline.

Poškodbe na aparatu.

- Ne uporabljajte kablskega podaljška.
- Ne uporabljajte razdelilnikov.



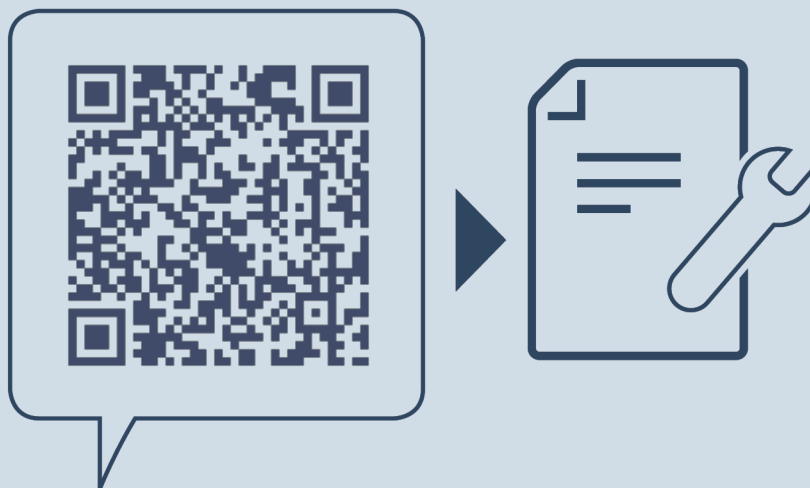
OBVESTILO

Nevarnost poškodb aparata zaradi nepravilne priključitve! Poškodbe na aparatu.

- Aparata ne priključite na otočne razsmernike, kot npr. sončne električne sisteme in bencinske generatorje.
- Omrežni vtič vodnika za električno omrežje priključite na električno napajanje.
- ▷ Na zaslonu se prikaže logotip Liebherr.*

Priključitev aparata na električno napajanje

- ▷ Prikaz preklopi na simbol pripravljenosti.*
- ▷ Če v 60 sekundah ni nobenega dejanja: Simbol pripravljenosti zbledi ali izgine.
- ▷ Naprava je priključena. Za prvi zagon glejte navodila za uporabo.



home.liebherr.com/fridge-manuals

SL hladilniki in zamrzovalniki, ki jih je mogoče integrirati, vlečna vrata

Datum izdaje: 20231019

Indeks št. artiklov: 7088417-00

Liebherr-Hausgeräte GmbH
Memminger Straße 77-79
88416 Ochsenhausen
Deutschland