



Montageanweisung

Quality, Design and Innovation



home.liebherr.com/fridge-manuals



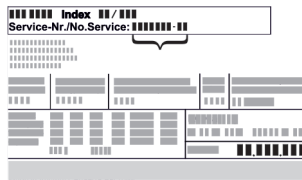





LIEBHERR

Inhalt

1	Allgemeine Sicherheitshinweise	2
2	Aufstellbedingungen	3
2.1	Raum.....	3
2.2	Gerät in die Küchenzeile integrieren.....	3
2.3	Aufstellen mehrerer Geräte.....	4
2.4	Elektrischer Anschluss.....	5
3	Aufstellmaße	5
4	Belüftungsanforderungen	6
5	Gerät transportieren	6
6	Gerät auspacken	6
7	Wandabstandshalter montieren	6
8	Gerät aufstellen	6
9	Gerät ausrichten	6
10	Nach dem Aufstellen	7
11	Verpackung entsorgen	7
12	Erläuterung verwendeter Symbole	7
13	Türanschlagwechsel	8
13.1	Tür abnehmen.....	8
13.2	Obere Lagerteile umsetzen.....	9
13.3	Untere Lagerteile umsetzen.....	10
13.4	Lagerteile Tür umsetzen.....	10
13.5	Griffe umsetzen*.....	11
13.6	Tür montieren.....	12
13.7	Tür ausrichten.....	12
13.8	Abdeckungen anbringen.....	12
14	Gerät anschließen	13

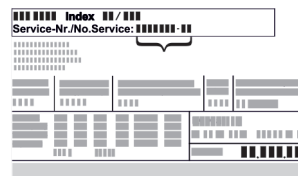
Der Hersteller arbeitet ständig an der Weiterentwicklung aller Typen und Modelle. Bitte haben Sie deshalb Verständnis dafür, dass wir uns Änderungen in Form, Ausstattung und Technik vorbehalten müssen.

Symbol	Erklärung
	<p>Anleitung lesen</p> <p>Um alle Vorteile Ihres neuen Gerätes kennenzulernen, lesen Sie bitte die Hinweise in dieser Anweisung aufmerksam durch.</p>
	<p>Zusätzliche Informationen im Internet</p> <p>Die digitale Anleitung mit ergänzenden Informationen und in weiteren Sprachen finden Sie im Internet über den QR-Code auf der Vorderseite der Anleitung oder über Eingabe der Servicenummer unter home.liebherr.com/fridge-manuals.</p> <p>Die Servicenummer finden Sie auf dem Typenschild:</p>  <p style="text-align: center;">Fig. Beispielhafte Darstellung</p>
	<p>Gerät prüfen</p> <p>Prüfen Sie alle Teile auf Transportschäden. Wenden Sie sich bei Beanstandungen an den Händler oder Kundendienst.</p>




Symbol	Erklärung
	<p>Abweichungen</p> <p>Die Anleitung ist für mehrere Modelle gültig, Abweichungen sind möglich. Abschnitte, die nur auf bestimmte Geräte zutreffen, sind mit einem Sternchen (*) gekennzeichnet.</p>
	<p>Handlungsanweisungen und Handlungsergebnisse</p> <p>Handlungsanweisungen sind mit einem ► gekennzeichnet.</p> <p>Handlungsergebnisse sind mit einem ▷ gekennzeichnet.</p>
	<p>Videos</p> <p>Videos zu den Geräten sind auf dem YouTube-Kanal der Liebherr-Hausgeräte verfügbar.</p>

1 Allgemeine Sicherheitshinweise

- Bewahren Sie diese Montageanweisung sorgfältig auf, damit Sie jederzeit auf sie zurückgreifen können.
- Wenn Sie das Gerät weitergeben, dann reichen Sie auch die Montageanweisung an den Nachbesitzer weiter.
- Um das Gerät ordnungsgemäß und sicher zu verwenden, lesen Sie diese Montageanweisung vor der Installation und Benutzung sorgfältig. Befolgen Sie stets die darin enthaltenen Anweisungen, Sicherheitshinweise und Warnhinweise. Sie sind wichtig, damit Sie das Gerät sicher und einwandfrei installieren und betreiben können.
- Lesen Sie zuerst die allgemeinen Sicherheitshinweise in der **Gebrauchsanweisung**, welche zu dieser Montageanweisung gehört, im Kapitel "Allgemeine Sicherheitshinweise" und befolgen Sie diese. Wenn Sie die **Gebrauchsanweisung** nicht mehr auffinden, dann können Sie die **Gebrauchsanweisung** im Internet über Eingabe der Servicenummer unter home.liebherr.com/fridge-manuals herunterladen. Die Servicenummer finden Sie auf dem Typenschild:



- Beachten Sie die Warnhinweise und die weiteren spezifischen Hinweise in den anderen Kapiteln, wenn Sie das Gerät installieren:

	GEFAHR	kennzeichnet eine unmittelbar gefährliche Situation, die Tod oder schwere Körperverletzungen zur Folge haben wird, wenn sie nicht vermieden wird.
	WARNUNG	kennzeichnet eine gefährliche Situation, die Tod oder schwere Körperverletzung zur Folge haben könnte, wenn sie nicht vermieden wird.
	VORSICHT	kennzeichnet eine gefährliche Situation, die leichte oder mittlere Körperverletzungen zur Folge haben könnte, wenn sie nicht vermieden wird.
	ACHTUNG	kennzeichnet eine gefährliche Situation, die Sachschäden zur Folge haben könnte, wenn sie nicht vermieden wird.
	Hinweis	kennzeichnet nützliche Hinweise und Tipps.

2 Aufstellbedingungen



WARNUNG

Brandgefahr durch Feuchtigkeit!

Wenn stromführende Teile oder die Netzanschlussleitung feucht werden, kann es zu einem Kurzschluss kommen.

- Das Gerät ist für den Gebrauch in geschlossenen Räumen konzipiert. Das Gerät nicht im Freien oder im Feuchte- und Spritzwasserbereich betreiben.

Bestimmungsgemäße Verwendung

- Gerät ausschließlich in geschlossenen Räumen aufstellen und verwenden.

2.1 Raum



WARNUNG

Austretendes Kältemittel und Öl!

Brand. Das enthaltene Kältemittel ist umweltfreundlich, aber brennbar. Das enthaltene Öl ist ebenfalls brennbar. Entweichendes Kältemittel und Öl können sich bei entsprechend hoher Konzentration und in Kontakt mit einer externen Wärmequelle entzünden.

- Rohrleitungen des Kältemittelkreislaufs und Kompressor nicht beschädigen.

- Optimaler Aufstellort ist ein trockener und gut belüfteter Raum.
- Wenn das Gerät in sehr feuchter Umgebung aufgestellt wird, kann sich auf der Außenseite des Geräts Kondenswasser bilden. Immer auf gute Be- und Entlüftung am Aufstellort achten.
- Je mehr Kältemittel im Gerät ist, desto größer muss der Raum sein, in dem das Gerät steht. In zu kleinen Räumen kann bei einem Leck ein brennbares Gas-Luft-Gemisch entstehen. Pro 8 g Kältemittel muss der Aufstellraum mindestens 1 m³ groß sein. Angaben zum enthaltenen Kältemittel stehen auf dem Typenschild im Geräteinnenraum.

2.1.1 Untergrund im Raum

- Der Boden am Standort muss waagrecht und eben sein.
- Der Geräteuntergrund muss die gleiche Höhe wie der umgebene Boden aufweisen.

2.1.2 Positionierung im Raum

- Gerät weder im Bereich direkter Sonneneinstrahlung noch neben einer Heizung oder dergleichen aufstellen.
- Sie können das Gerät direkt neben einem Backofen aufstellen.
- Wenn Sie das Gerät direkt neben einem Backofen aufstellen, kann sich der Energieverbrauch geringfügig erhöhen. Dies ist abhängig von der Nutzungsdauer und Nutzungsintensität des Backofens.
- Das Gerät mit der Rückseite und bei Verwendung beiliegender Wandabstandshalter (siehe unten) mit diesen stets direkt an der Wand aufstellen.

2.2 Gerät in die Küchenzeile integrieren

Sie können das Gerät mit Küchenschränken umbauen.

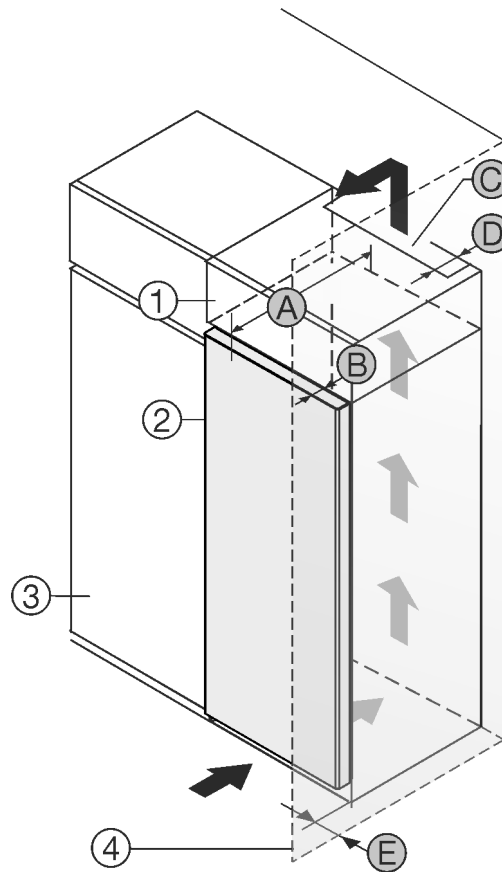


Fig. 1

(1) Aufsatzschrank*

(2) Gerät*

(3) Küchenschrank*

(4) Wand*

(A) Gerätetiefe*

(B) Türtiefe*

(C) Belüftungsquerschnitt*

(D) Abstand Geräterückseite*

(E) Abstand zur Geräteseite*

Sie können das Gerät direkt neben dem Küchenschrank Fig. 1 (3) aufstellen.*

An der Rückseite des Aufsatzschrankes muss ein Abluftschacht mit der Tiefe Fig. 1 (D) über die gesamte Aufsatzschrankbreite vorhanden sein.*

Unter der Raumdecke muss der Entlüftungsquerschnitt Fig. 1 (C) eingehalten werden.*

Aufstellbedingungen

Wenn Sie das Gerät mit den Scharnieren neben einer Wand *Fig. 1 (4)* aufstellen, dann muss der Abstand zwischen Gerät und Wand mindestens 13 mm betragen.*

Damit Sie die Tür vollständig öffnen können, muss das Gerät um die Türtiefe *Fig. 1 (B)* gegenüber der Küchenschrankfront vorstehen. Abhängig von der Tiefe der Küchenschranke *Fig. 1 (3)* und Verwendung von Wandabstandshaltern kann das Gerät weiter herausragen.*

Geräte ohne Griff / mit Griffmulde:*	
A	675 mm ^x
B	75 mm
C	mind. 300 cm ²
D	mind. 50 mm
E	mind. 13 mm

* Bei Verwendung von Wandabstandshaltern vergrößert sich das Maß um 15 mm (siehe 7 Wandabstandshalter montieren).*

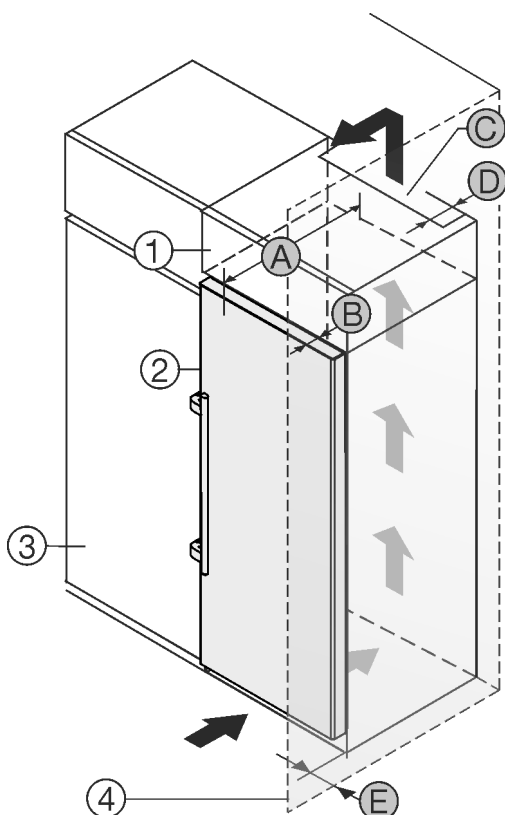


Fig. 2

- (1) Aufsatzschrank*
- (2) Gerät*
- (3) Küchenschrank*
- (4) Wand*
- (A) Gerätetiefe*
- (B) Türtiefe*
- (C) Belüftungsquerschnitt*
- (D) Abstand Geräterückseite*
- (E) Abstand zur Geräteseite*

Sie können das Gerät direkt neben dem Küchenschrank *Fig. 2 (3)* aufstellen.*

An der Rückseite des Aufsatzschrankes muss ein Abluftschacht mit der Tiefe *Fig. 2 (D)* über die gesamte Aufsatzschrankbreite vorhanden sein.*

Unter der Raumdecke muss der Entlüftungsquerschnitt *Fig. 2 (C)* eingehalten werden.*

Wenn Sie das Gerät mit den Scharnieren neben einer Wand *Fig. 2 (4)* aufstellen, dann muss der Abstand zwischen Gerät und Wand mindestens 57 mm betragen. Dies entspricht dem Griffüberstand bei geöffneter Tür.*

Damit Sie die Tür vollständig öffnen können, muss das Gerät um die Türtiefe *Fig. 2 (B)* gegenüber der Küchenschrankfront vorstehen. Abhängig von der Tiefe der Küchenschranke *Fig. 2 (3)* und Verwendung von Wandabstandshaltern kann das Gerät weiter herausragen.*

Geräte mit Hebelgriff:*	
A	675 mm ^x
B	75 mm
C	mind. 300 cm ²
D	mind. 50 mm
E	mind. 57 mm

* Bei Verwendung von Wandabstandshaltern vergrößert sich das Maß um 15 mm (siehe 7 Wandabstandshalter montieren).*

Sicherstellen, dass folgende Bedingungen eingehalten sind:

- Nischenmaße sind eingehalten .
- Belüftungsanforderungen sind eingehalten (siehe 4 Belüftungsanforderungen) .

2.3 Aufstellen mehrerer Geräte

Die Geräte sind für unterschiedliche Aufstellarten entwickelt. Wenn Sie mehrere Geräte nebeneinander oder übereinander aufstellen möchten, sicherstellen, dass folgende Voraussetzungen erfüllt sind:

- Ausschließlich Geräte nebeneinander oder übereinander aufstellen, die dafür entwickelt sind.
- Hinweise und folgende Tabelle beachten.

ACHTUNG

Beschädigungsgefahr durch Kondenswasser!

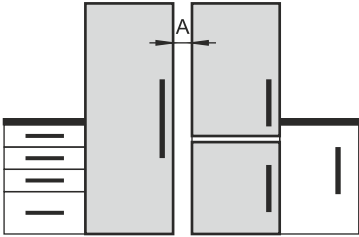
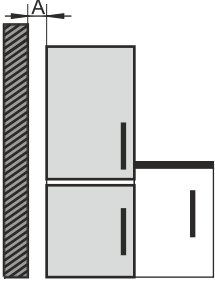
- Gerät nicht direkt neben einem weiteren Kühl-/Gefriergerät aufstellen.

Modell	Aufstellart
alle Modelle	einzel
Modelle, deren Modellbezeichnung mit S... beginnen.	Side-by-Side (SBS)

3 Aufstellmaße



Fig. 3

Modell	Aufstellart
Modelle ohne Seitenwandheizung	 <p>Nebeneinander: Mit Abstand A von 70 mm zwischen den Geräten aufstellen.</p> <p>Nebeneinander: Mit Abstand A von 100 mm zwischen den Geräten aufstellen.</p> <p>Wenn Sie diesen Abstand nicht einhalten, bildet sich Kondenswasser an den Seitenwänden zwischen den Geräten.</p>  <p>An einer Außenwand: Mit Abstand A wie bei einer Aufstellung nebeneinander aufstellen.</p> <p>Wenn Sie diesen Abstand nicht einhalten, kann sich Kondenswasser an der Seitenwand des Geräts bilden.</p>

Maße ohne Hebelgriff (mm):					
	h	a	b	c	d
RB/a 42../i	1255	597	675 ^x	609	1215 ^x
FN/c/d/e 42.. GN 42Ve04 / GN 42Vd24	1255	597	675 ^x	609	1215 ^x
FN/c/d/e 46../i GN 46Ve05 / GN 46Vd25 GNeu 1460DI	1455	597	675 ^x	609	1215 ^x
FN/c/d/e 50../i GN 50Ve06 / GN 50Vd26	1655	597	675 ^x	609	1215 ^x
S/FN/d/c/sdd/std/bdd/sde /sfd 52../i GN 52Ve07 / GN 52Vd2i SGN 52Vd27	1855	597	675 ^x	609	1215 ^x
FN/a/c/d/e 66 ../i	1455	698	760 ^x	710	1402 ^x
FN/c/d/e 70 ../i	1655	698	760 ^x	710	1402 ^x
FN/c/d/e 72 ../i	1855	698	760 ^x	710	1402 ^x

Maße mit Hebelgriff (mm):					
	h	a	b'	c'	d'
RB/a 42../i	1255	597	719 ^x	654	1222 ^x
FN/b/c/d/e 42..(i)	1255	597	719 ^x	654	1222 ^x
FN/c/d/e 46../i GNex 1460 ci	1455	597	719 ^x	654	1222 ^x
FN/c/d/e 50../i LTGN-234	1655	597	719 ^x	654	1222 ^x
S/FN/d/c/sdd/std/bsd/sde 52../i LTGN-270	1855	597	719 ^x	654	1222 ^x
FN/c/d/e 66 ../i	1455	698	804 ^x	754	1408 ^x

Modelle und ihre Aufstellart

Geräte nach separater Montageanweisung zusammenbauen.

2.4 Elektrischer Anschluss

WARNUNG

Brandgefahr durch unsachgemäßes Aufstellen!
Wenn ein Netzkabel oder Stecker die Geräterückseite berührt, kann die Vibration des Geräts das Netzkabel oder den Stecker beschädigen, sodass es zu einem Kurzschluss führt.

- ▶ Darauf achten, dass sich kein Netzkabel unter dem Gerät verklemmt, wenn Sie das Gerät aufstellen.
- ▶ Gerät so aufstellen, dass es keine Stecker oder Netzkabel berührt.
- ▶ An Steckdosen im Geräterückseitenbereich keine Geräte anschließen.
- ▶ Mehrfach-Steckdosen oder -Verteilerleisten sowie andere elektronische Geräte (wie z.B. Halogen-Trafos) **nicht** an der Rückseite von Geräten platzieren und betreiben.

Belüftungsanforderungen

Maße mit Hebelgriff (mm):					
FN/c/d/e 70 ../i	1655	698	804 ^x	754	1408 ^x
FN/c/d/e 72 ../i	1855	698	804 ^x	754	1408 ^x

^x Bei Geräten mit beiliegenden Wandabstandshaltern vergrößert sich das Maß um 15 mm (siehe 7 Wandabstandshalter montieren).

4 Belüftungsanforderungen

ACHTUNG

Beschädigungsgefahr durch Überhitzung infolge unzureichender Belüftung!

Bei zu geringer Belüftung kann der Kompressor beschädigt werden.

- ▶ Auf eine ausreichende Belüftung achten.
- ▶ Belüftungsanforderungen beachten.

Wenn das Gerät in die Küchenzeile integriert wird, die folgenden Belüftungsanforderungen unbedingt einhalten:

- Abstandrippen an der Geräterückseite dienen einer ausreichenden Belüftung. Diese dürfen in der Endposition nicht in Vertiefungen oder Durchbrüchen liegen.
- Grundsätzlich gilt: je größer der Lüftungsquerschnitt, um so energiesparender arbeitet das Gerät.

5 Gerät transportieren

Beim Gerätetransport beachten:

- ▶ Gerät stehend transportieren.
- ▶ Gerät mithilfe von zwei Personen transportieren.

Bei Erstinbetriebnahme:

- ▶ Gerät verpackt transportieren.

Beim Gerätetransport nach Erstinbetriebnahme (z. B. Umzug oder Reinigung):

- ▶ Gerät entleeren.
- ▶ Tür gegen ungewolltes Öffnen sichern.

6 Gerät auspacken

Bei Schäden am Gerät umgehend - vor dem Anschließen - beim Lieferanten rückfragen.

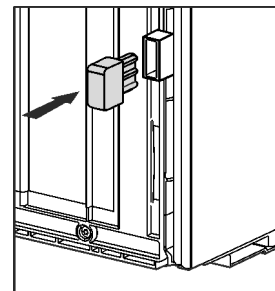
- ▶ Prüfen Sie das Gerät und die Verpackung auf Transportschäden. Wenden Sie sich unverzüglich an den Lieferanten, falls Sie irgendwelche Schäden vermuten.
- ▶ Entfernen Sie sämtliche Materialien von der Rückseite oder den Seitenwänden des Geräts, die eine ordnungsgemäße Aufstellung bzw. Be- und Entlüftung verhindern können.
- ▶ Alle Schutzfolien von dem Gerät entfernen. Dabei keine spitzen oder scharfen Gegenstände verwenden!
- ▶ Das Anschlusskabel von der Geräterückseite abnehmen. Dabei den Kabelhalter entfernen, sonst entstehen Vibrationsgeräusche!

7 Wandabstandshalter montieren

Mit Wandabstandshalter erzielt Ihr Gerät den deklarierten Energieverbrauch und es bildet sich kein Kondenswasser bei hoher Umgebungfeuchte. Das Gerät ist ohne Verwendung der Wandabstandshalter voll funktionsfähig, hat aber einen geringfügig höheren Energieverbrauch.

Wenn Sie die Wandabstandshalter einsetzen, dann vergrößert sich die Gerätetiefe um ca. 15 mm.

- ▶ Gerät mit beiliegenden Wandabstandshaltern: Wandabstandshalter auf der Rückseite des Geräts links und rechts unten einsetzen.



8 Gerät aufstellen



VORSICHT

Verletzungsgefahr durch schweres Gerät!

- ▶ Gerät mit zwei Personen zu seinem Aufstellungsort transportieren.



WARNUNG

Brandgefahr durch Kurzschluss!

- ▶ Wenn Sie das Gerät aufstellen: Netzanschlussleitung nicht knicken, einklemmen oder beschädigen.
- ▶ Gerät nicht mit defekter Netzanschlussleitung betreiben.



WARNUNG

Verletzungs- und Beschädigungsgefahr durch instabiles Gerät!

Gerät kann umkippen.

- ▶ Gerät entsprechend den Anweisungen befestigen.



WARNUNG

Brand- und Beschädigungsgefahr!

- ▶ Wärmeabgebende Geräte, z. B. Mikrowellengerät, Toaster usw. nicht auf das Gerät stellen!

Sicherstellen, dass folgende Voraussetzungen eingehalten sind:

- Das Gerät ausschließlich in unbeladenem Zustand verschieben.
- Das Gerät ausschließlich mithilfe aufstellen.
- ▶ Netzanschlussleitung aus dem Beipack nehmen.
- ▶ Kaltgerätebuchse der Netzanschlussleitung vollständig in den Gerätestecker auf der Rückseite des Geräts einstecken. Auf festen Sitz der Kaltgerätebuchse achten.
- ▶ Netzstecker bei Bedarf mithilfe einer Schnur zur freizugänglichen Steckdose verlegen.

9 Gerät ausrichten



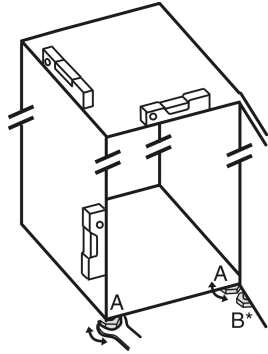
VORSICHT

Verletzungs- und Beschädigungsgefahr durch Kippen und Herausfallen der Gerätetür!

Wenn der zusätzliche Stellfuß am unteren Lagerbock nicht richtig auf dem Boden aufliegt, kann die Tür herausfallen oder das Gerät kippen. Das kann zu Sachschaden und Verletzungen führen.

- ▶ Den zusätzlichen Stellfuß am Lagerbock herausdrehen bis er auf dem Boden aufliegt.
- ▶ Dann 90° weiter drehen.

- ▶ Gerät mit dem beiliegenden Gabelschlüssel über die Stellfüße (A) und mit Hilfe einer Wasserwaage fest, ebenstehend ausrichten.
- ▶ Danach Tür abstützen: Stellfuß am Lagerbock (B) herausdrehen, bis er auf dem Boden aufliegt, dann 90° weiter drehen.



- ▶ Danach Tür abstützen: Stellfuß mit Gabelschlüssel SW10 am Lagerbock (B) herausdrehen, bis er auf dem Boden aufliegt, dann 90° weiter drehen.

10 Nach dem Aufstellen

- ▶ Schutzfolien von der Gehäuseaußenseite abziehen.*
- ▶ Schutzfolien von den Zierleisten abziehen.
- ▶ Schutzfolien von den Zierleisten und Schubfachfronten abziehen.
- ▶ Schutzfolien von der Edelstahlrückwand abziehen.
- ▶ Alle Transportsicherungsteile entfernen.
- ▶ Gerät reinigen. (siehe Gebrauchsanweisung)
- ▶ Notieren Sie Typ (Modell, Nummer), Gerätebezeichnung, Geräte-/Seriennummer, Kaufdatum und Händleranschrift.

11 Verpackung entsorgen



WARNUNG

- Erstickungsgefahr durch Verpackungsmaterial und Folien!
- ▶ Kinder nicht mit Verpackungsmaterial spielen lassen.

Die Verpackung ist aus wiederverwertbaren Materialien hergestellt:

- Wellpappe/Pappe
- Teile aus geschäumtem Polystyrol
- Folien und Beutel aus Polyethylen
- Umreifungsbänder aus Polypropylen
- genagelter Holzrahmen mit Scheibe aus Polyethylen*
- ▶ Das Verpackungsmaterial zu einer offiziellen Sammelstelle bringen.

12 Erläuterung verwendeter Symbole

	Bei diesem Handlungsschritt besteht Verletzungsgefahr! Beachten Sie die Sicherheitshinweise!
	Die Anweisung ist für mehrere Modelle gültig. Diesen Schritt nur ausführen, wenn er auf Ihr Gerät zutrifft.
	Für die Montage bitte die ausführliche Beschreibung im Textteil der Anweisung beachten.

	Abschnitt ist entweder gültig für ein eintüriges Gerät oder ein zweiflügeliges Gerät.
	Wählen Sie zwischen den Alternativen: Gerät mit Türanschlag rechts oder Gerät mit Türanschlag links.
	Montageschritt bei IceMaker und / oder InfinitySpring notwendig.
	Schrauben nur lösen oder leicht anziehen.
	Schrauben fest anziehen.
	Prüfen Sie, ob der nachfolgende Arbeitsschritt für Ihr Modell notwendig ist.
	Prüfen Sie die richtige Montage / den richtigen Sitz der verwendeten Bauteile.
	Messen Sie das vorgegebene Maß nach und korrigieren Sie, falls notwendig.
	Werkzeug für die Montage: Meterstab
	Werkzeug für die Montage: Akkuschrauber und Einsatz Für eine bessere Erreichbarkeit der Schrauben wird ein langer Biteinsatz empfohlen.
	Werkzeug für die Montage: Wasserwaage
	Werkzeug für die Montage: Gabelschlüssel mit SW 7 und SW 10
	Für diesen Arbeitsschritt werden zwei Personen benötigt.

Türanschlagwechsel

	Der Arbeitsschritt findet an der markierten Stelle des Geräts statt.
	Hilfsmittel für die Montage: Bindfaden
	Hilfsmittel für die Montage: Winkelmaß
	Hilfsmittel für die Montage: Schraubendreher
	Hilfsmittel für die Montage: Schere
	Hilfsmittel für die Montage: Markierstift, abwischbar
	Beipack: Bauteile entnehmen
	Nicht mehr benötigte Bauteile fachgerecht entsorgen.

13 Türanschlagwechsel

Werkzeug

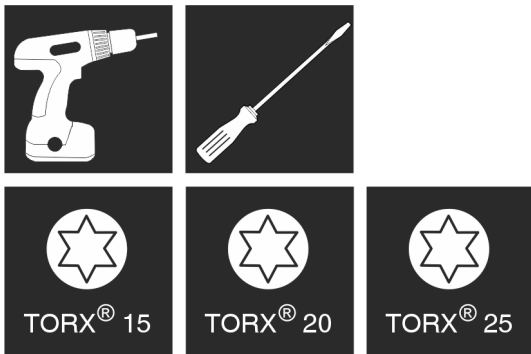


Fig. 4



WARNUNG

Verletzungsgefahr durch herausfallende Tür!
Sind die Lagerteile nicht fest genug angeschraubt, kann die Tür herausfallen. Dies kann zu schweren Verletzungen führen. Außerdem schließt die Tür evtl. nicht, so dass das Gerät nicht richtig kühlt.

- ▶ Die Lagerböcke/Lagerbolzen fest mit 4 Nm anschrauben.
- ▶ Alle Schrauben kontrollieren und ggf. nachziehen.

Für Geräte **ohne Schließdämpfer** gelten die Abschnitte:

- Für Geräte **ohne** Schließdämpfer
- Für alle Geräte

ACHTUNG

Beschädigungsgefahr für Side-by-Side Geräte durch Kondenswasser!

Bestimmte Geräte können als Side-by-Side Kombinationen (zwei Geräte nebeneinander) aufgebaut werden.

Wenn Ihr Gerät **ein Side-by-Side (SBS) Gerät** ist:

- ▶ SBS-Kombination entsprechend Beilageblatt aufstellen.
- Wenn die **Anordnung der Geräte vorgegeben** ist:
- ▶ Türanschlag nicht wechseln.

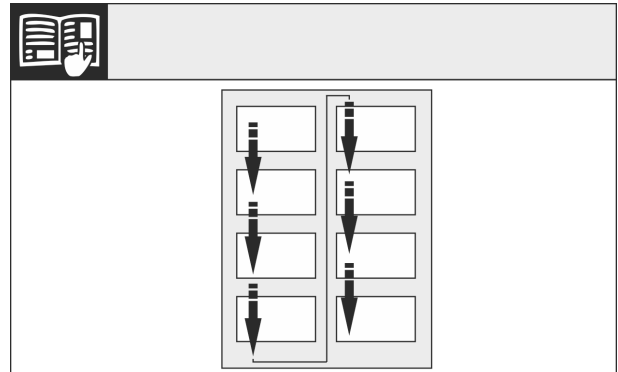


Fig. 5

Leserichtung beachten.

13.1 Tür abnehmen

Hinweis

- ▶ Lebensmittel aus den Türabstellern herausnehmen bevor die Tür abgenommen wird, damit keine Lebensmittel herausfallen.

Für Geräte ohne Schließdämpfer:

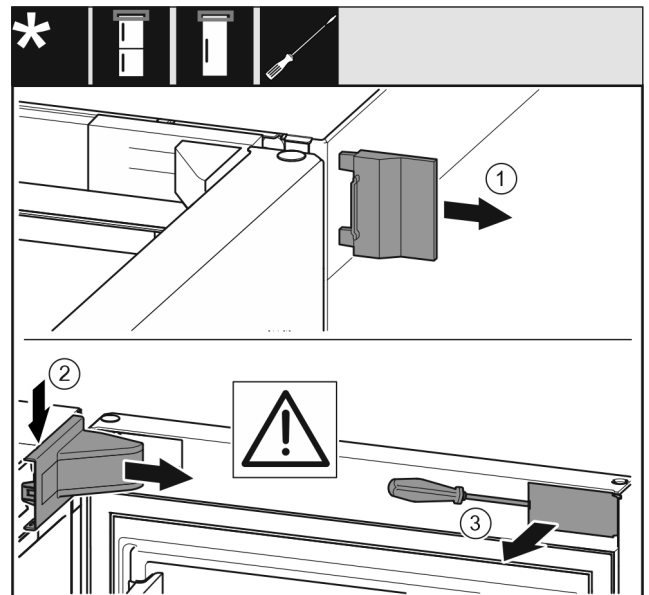


Fig. 6

- ▶ Tür öffnen.

ACHTUNG

Beschädigungsgefahr!

Wenn die Türdichtung beschädigt wird, schließt die Tür evtl. nicht richtig und die Kühlung ist nicht ausreichend.

- ▶ Türdichtung mit dem Schraubendreher nicht beschädigen!

- ▶ Äußere Abdeckung abnehmen. *Fig. 6 (1)*
- ▶ Lagerbockabdeckung ausrasten und lösen. Lagerbockabdeckung abnehmen. *Fig. 6 (2)*
- ▶ Blende mit Schlitzschraubendreher ausrasten und zur Seite schwenken. *Fig. 6 (3)*

Für alle Geräte:

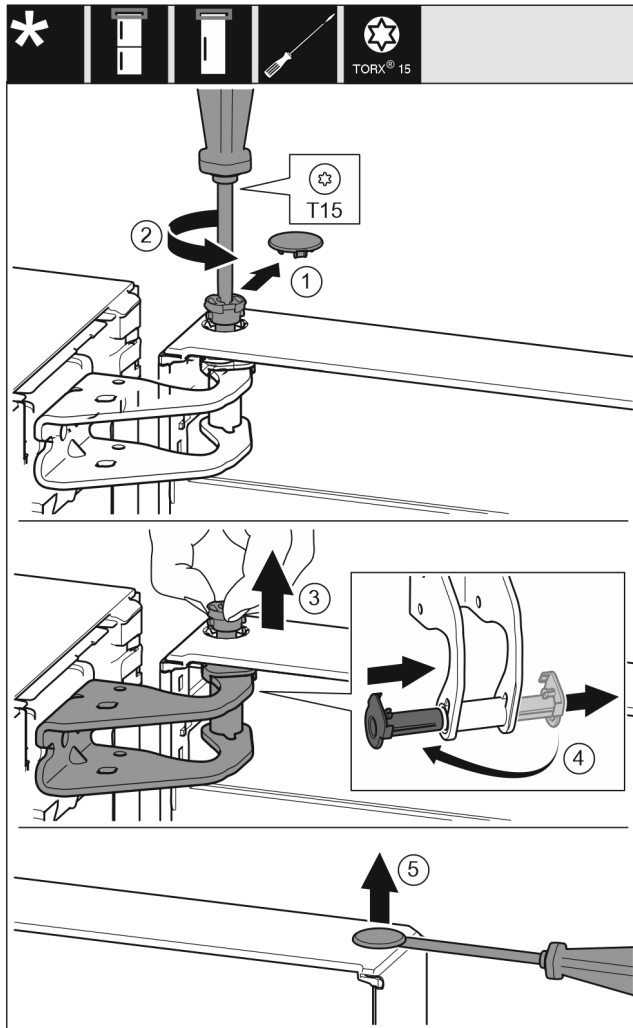


Fig. 7

! VORSICHT

Verletzungsgefahr wenn die Tür herauskippt!

- ▶ Tür gut festhalten.
 - ▶ Tür vorsichtig abstellen.
-
- ▶ Sicherungsabdeckung vorsichtig abziehen. *Fig. 7 (1)*
 - ▶ Bolzen mit Schraubendreher T15 ein Stück herausdrehen. *Fig. 7 (2)*
 - ▶ Tür festhalten und Bolzen mit den Fingern herausziehen. *Fig. 7 (3)*
 - ▶ Lagerbuchse aus Führung ziehen. Von der anderen Seite einsetzen und einrasten. *Fig. 7 (4)*
 - ▶ Tür anheben und beiseitesetzen.
 - ▶ Stopfen aus der Tür Lagerbuchse vorsichtig mit einem Schlitzschraubendreher anheben und herausziehen. *Fig. 7 (5)*

13.2 Obere Lagerteile umsetzen

Für alle Geräte:

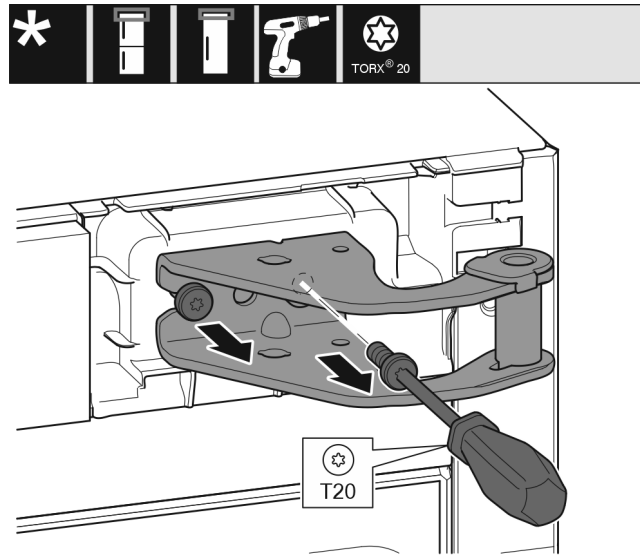


Fig. 8

- ▶ Mit Schraubendreher T20 beide Schrauben herausdrehen.
- ▶ Lagerbock anheben und entfernen.

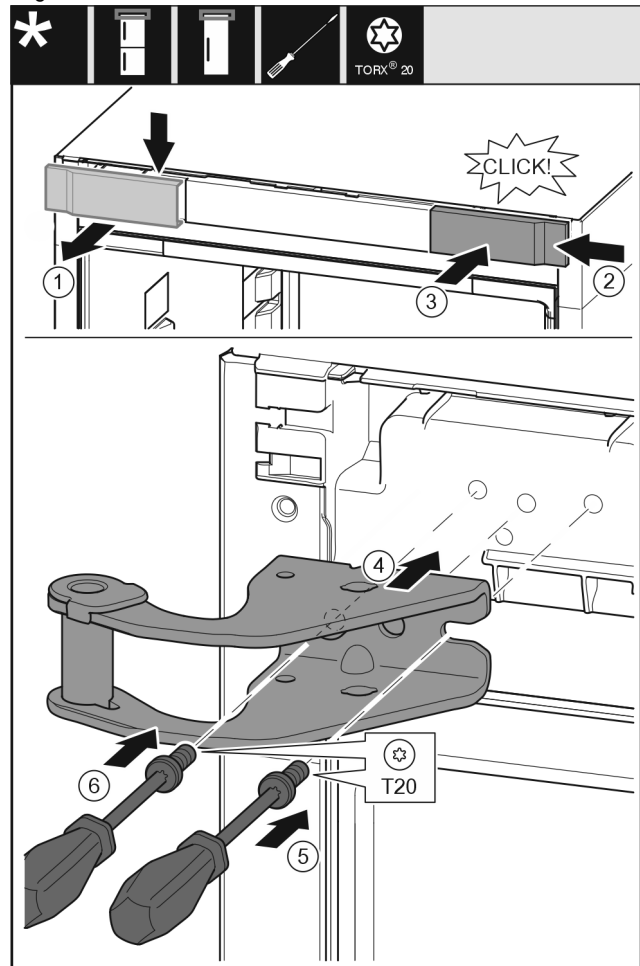


Fig. 9

- ▶ Abdeckung von oben nach vorne abnehmen. *Fig. 9 (1)*
- ▶ Abdeckung um 180° gedreht auf der anderen Seite von rechts einhängen. *Fig. 9 (2)*
- ▶ Abdeckung einrasten. *Fig. 9 (3)*
- ▶ Oberen Lagerbock ansetzen. *Fig. 9 (4)*
- ▶ Schraube mit Schraubendreher T20 ansetzen und festdrehen. *Fig. 9 (5)*
- ▶ Schraube mit Schraubendreher T20 einsetzen und festdrehen. *Fig. 9 (6)*

Türanschlagwechsel

13.3 Untere Lagerteile umsetzen

Für alle Geräte:

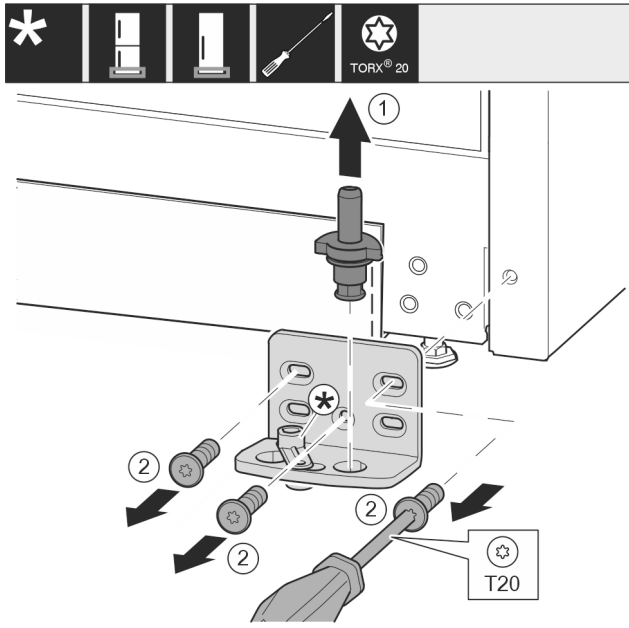


Fig. 10

- ▶ Lagerbolzen komplett nach oben herausziehen. Fig. 10 (1)
- ▶ Schrauben mit Schraubendreher T20 herausdrehen und Lagerbock abnehmen. Fig. 10 (2)

Für Geräte ohne Schließdämpfer:

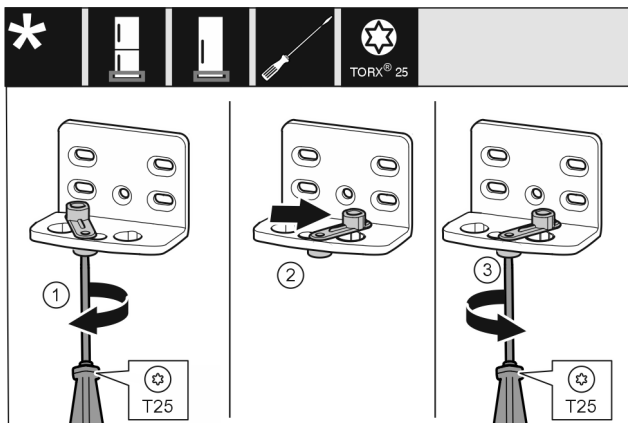


Fig. 11

- ▶ Schraube mit Schraubendreher T25 lose schrauben. Fig. 11 (1)
- ▶ Türschließhilfe anheben und um 90° nach rechts in Bohrung drehen. Fig. 11 (2)
- ▶ Schraube mit Schraubendreher T25 festschrauben. Fig. 11 (3)

Für alle Geräte:

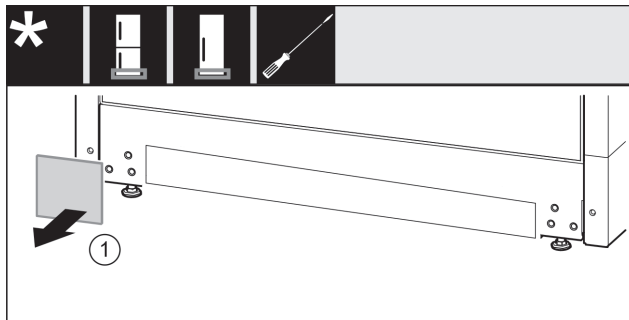


Fig. 12

- ▶ Abdeckung abnehmen. Fig. 12 (1)

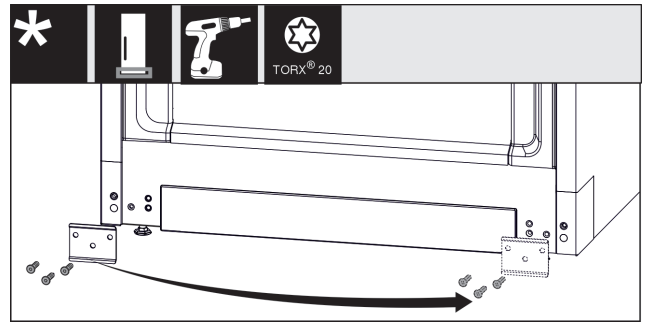


Fig. 13

- ▶ Blech abschrauben, auf die andere Seite umsetzen und wieder anschrauben. Fig. 13 (1)

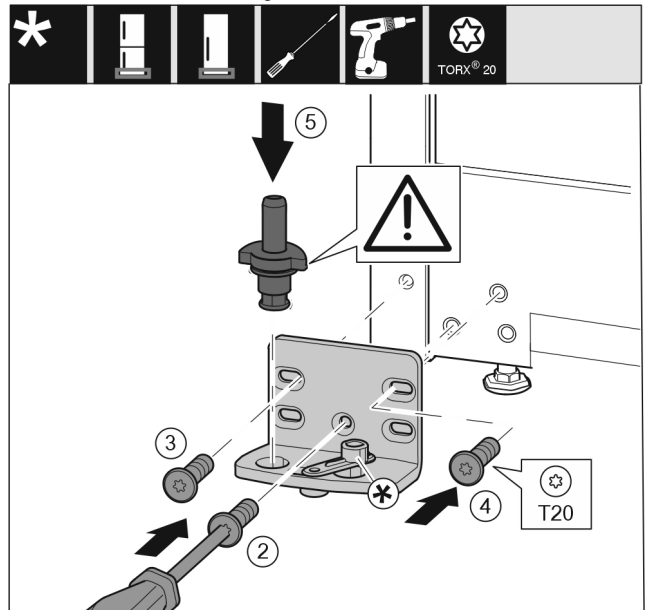


Fig. 14

- ▶ Lagerbock auf der anderen Seite ansetzen und mit Hilfe eines Schraubendrehers T20 anschrauben. Mit Schraube 2 unten in der Mitte beginnen. Fig. 14 (2)
- ▶ Schraube 3 und 4 festschrauben. Fig. 14 (3,4)
- ▶ Lagerbolzen komplett einsetzen. Dabei darauf achten, dass der Rastnocken nach hinten zeigt. Fig. 14 (5)

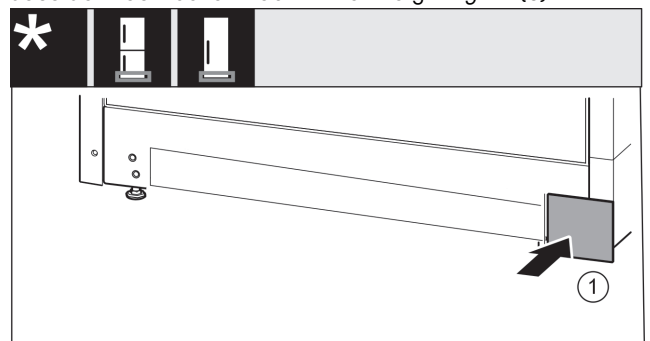


Fig. 15

- ▶ Abdeckung auf der anderen Seite wieder aufsetzen. Fig. 15 (1)

13.4 Lagerteile Tür umsetzen

Für Geräte ohne Schließdämpfer:



Fig. 16

- ▶ Türunterseite zeigt nach oben: Tür drehen.
- ▶ Lasche mit Schlitzschraubendreher nach unten drücken. Fig. 16 (1)
- ▶ Schließhaken aus Führung ziehen. Fig. 16 (2)
- ▶ Schließhaken auf anderer Seite in Führung schieben. Fig. 16 (3)
- ▶ Türoberseite zeigt nach oben: Tür drehen.

13.5 Griffe umsetzen*

Für alle Geräte:

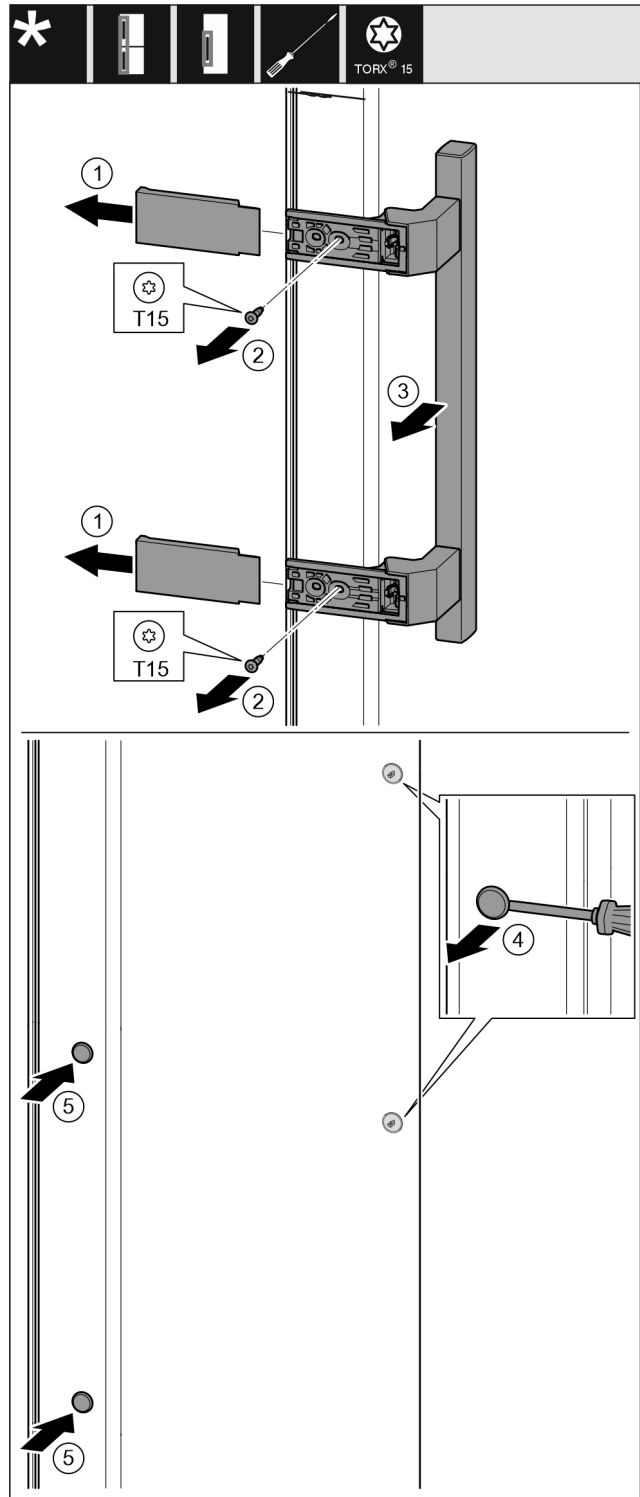


Fig. 17

- ▶ Abdeckung abziehen. Fig. 17 (1)
- ▶ Schrauben mit Schraubendreher T15 herausdrehen. Fig. 17 (2)
- ▶ Griff abnehmen. Fig. 17 (3)
- ▶ Seitlichen Stopfen vorsichtig mit einem Schlitzschraubendreher anheben und herausziehen. Fig. 17 (4)
- ▶ Stopfen auf der anderen Seite wieder einsetzen. Fig. 17 (5)

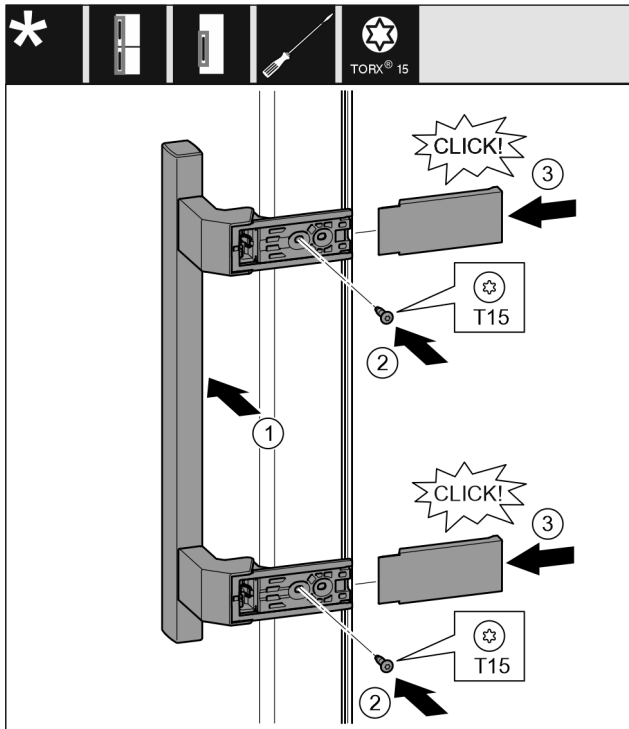


Fig. 18

- ▶ Griff auf der Gegenseite ansetzen. Fig. 18 (1)
- ▷ Die Schraublöcher müssen genau übereinander liegen.
- ▶ Schrauben mit Schraubendreher T15 festschrauben. Fig. 18 (2)
- ▶ Abdeckungen seitlich ansetzen und aufschieben. Fig. 18 (3)
- ▷ Auf richtiges Einrasten achten.

13.6 Tür montieren

Für alle Geräte:

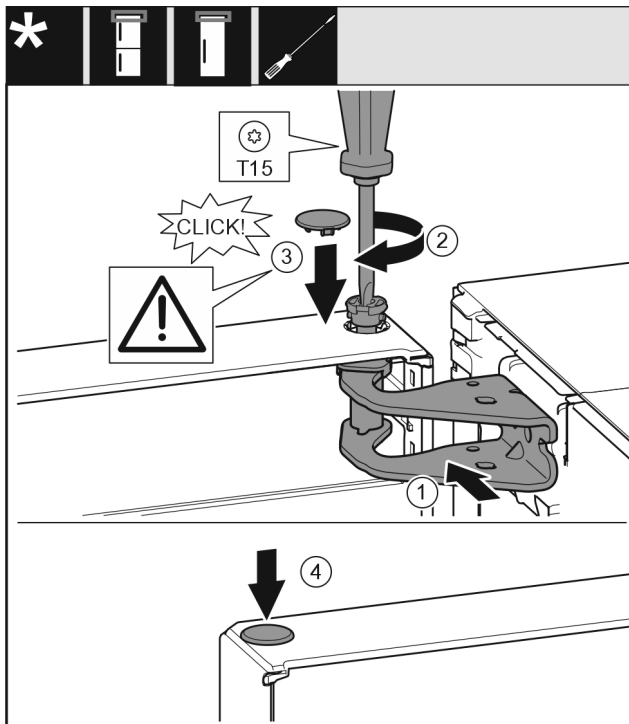


Fig. 19

- ▶ Tür auf den unteren Lagerbolzen setzen.
- ▶ Tür oben zur Öffnung im Lagerbock ausrichten. Fig. 19 (1)
- ▶ Bolzen einsetzen und mit Schraubendreher T15 festschrauben. Fig. 19 (2)

- ▶ Sicherungsabdeckung zur Sicherung der Tür montieren: Sicherungsabdeckung einsetzen und kontrollieren ob sie auf der Tür aufliegt. Ansonsten Bolzen vollständig einsetzen. Fig. 19 (3)
- ▶ Stopfen einsetzen. Fig. 19 (4)

13.7 Tür ausrichten

Für alle Geräte:



WARNUNG

Verletzungsgefahr durch herausfallende Tür!
Sind die Lagerteile nicht fest genug angeschraubt, kann die Tür herausfallen. Dies kann zu schweren Verletzungen führen. Außerdem schließt die Tür evtl. nicht, so dass das Gerät nicht richtig kühlt.

- ▶ Die Lagerböcke fest mit 4 Nm anschrauben.
- ▶ Alle Schrauben kontrollieren und ggf. nachziehen.
- ▶ Die Tür evtl. über die beiden Langlöcher im Lagerbock unten fluchtend zum Gerätegehäuse ausrichten. Dazu die mittlere Schraube im Lagerbock unten mit dem beiliegenden T20-Werkzeug herausschrauben. Die restlichen Schrauben mit dem T20-Werkzeug oder mit einem Schraubendreher T20 etwas lösen und über die Langlöcher ausrichten.
- ▶ Tür abstützen: Stellfuß mit Gabelschlüssel SW10 am Lagerbock unten herausdrehen, bis er auf dem Boden aufliegt, dann 90° weiter drehen.

13.8 Abdeckungen anbringen

Für Geräte ohne Schließdämpfer:

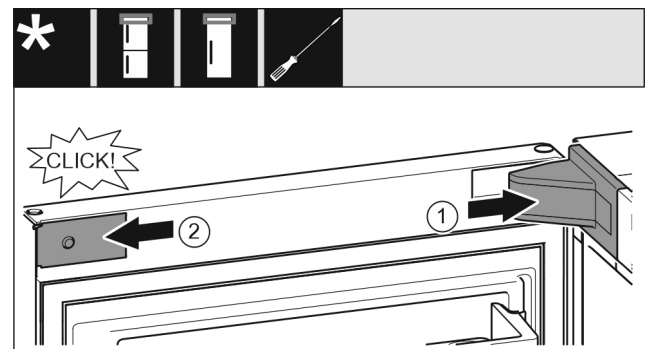


Fig. 20

Die Tür ist um 90° geöffnet.

- ▶ Lagerbockabdeckung aufsetzen und einrasten, ggf. vorsichtig auseinanderdrücken. Fig. 20 (1)
- ▶ Blende seitlich ansetzen und einrasten. Fig. 20 (2)

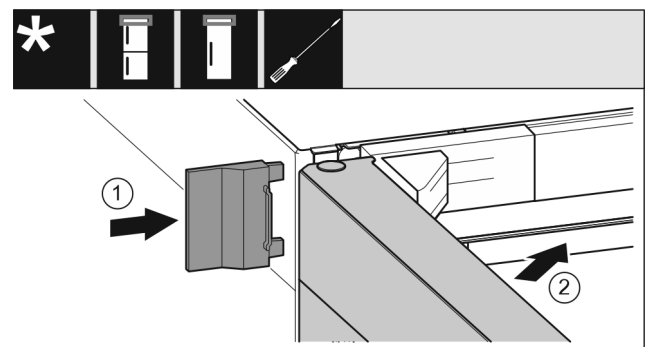


Fig. 21

- ▶ Äußere Abdeckung aufschieben. Fig. 21 (1)
- ▶ Obere Tür schließen. Fig. 21 (2)

14 Gerät anschließen



WARNUNG

Brandgefahr durch unsachgemäßes Anschließen!
Verbrennungen.

Beschädigungen am Gerät.

- ▶ Keine Verlängerungskabel verwenden.
- ▶ Keine Verteilerleisten verwenden.

ACHTUNG

Beschädigungsgefahr durch unsachgemäßes Anschließen!
Beschädigungen am Gerät.

- ▶ Gerät nicht an Inselwechselrichtern, wie z.B. Solarstromanlagen und Benzingeneratoren, anschließen.

Hinweis

Ausschließlich mitgelieferte Netzanschlussleitung verwenden.

- ▶ Eine längere Netzanschlussleitung kann beim Kundendienst bestellt werden.

Sicherstellen, dass folgende Voraussetzungen erfüllt sind:

- Stromart und Spannung am Aufstellort entsprechen den Angaben des Typenschildes .
- Steckdose ist vorschriftsmäßig geerdet und elektrisch abgesichert.
- Auslösestrom der Sicherung liegt zwischen 10 und 16 A.
- Steckdose ist leicht zugänglich.
- Steckdose liegt nicht hinter dem Gerät, sondern in den Bereichen a oder b (*a, b, c*).
- ▶ Elektrischen Anschluss prüfen.
- ▶ Gerätestecker (*G*) auf der Rückseite des Gerätes einstecken. Auf richtiges Einrasten achten.
- ▶ Netzstecker an die Spannungsversorgung anschließen.
- ▷ Liebherr-Logo erscheint auf dem Bildschirm.
- ▷ Anzeige wechselt zum Standby-Symbol.



home.liebherr.com/fridge-manuals

DE Gefrierschrank

Ausgabedatum: 20240723

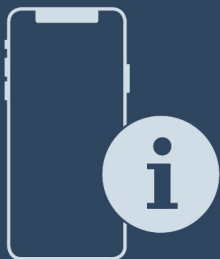
Artikelnr.-Index: 7088530-00

Liebherr-Hausgeräte Ochsenhausen GmbH
Memminger Straße 77-79
88416 Ochsenhausen
Deutschland



Montageanweisung

Quality, Design and Innovation



home.liebherr.com/fridge-manuals








LIEBHERR

Inhalt

1	Allgemeine Sicherheitshinweise	2
2	Aufstellbedingungen	3
2.1	Raum.....	3
2.2	Gerät in die Küchenzeile integrieren.....	3
2.3	Aufstellen mehrerer Geräte.....	4
2.4	Elektrischer Anschluss.....	5
3	Aufstellmaße	5
4	Belüftungsanforderungen	5
5	Gerät transportieren	6
6	Gerät auspacken	6
7	Wandabstandshalter montieren	6
8	Gerät aufstellen	6
9	Gerät ausrichten	6
10	Nach dem Aufstellen	6
11	Verpackung entsorgen	7
12	***- Gefrierfachtür*	7
12.1	Türanschlag umsetzen.....	7
13	Türanschlagwechsel	7
13.1	Tür abnehmen.....	7
13.2	Gefrierfachtür wechseln*.....	9
13.3	Obere Lagerteile umsetzen.....	9
13.4	Untere Lagerteile umsetzen.....	9
13.5	Lagerteile Tür umsetzen.....	10
13.6	Griffe umsetzen*.....	11
13.7	Tür montieren.....	12
13.8	Tür ausrichten.....	12
13.9	Abdeckungen anbringen.....	12
14	Gerät anschließen	13




Der Hersteller arbeitet ständig an der Weiterentwicklung aller Typen und Modelle. Bitte haben Sie deshalb Verständnis dafür, dass wir uns Änderungen in Form, Ausstattung und Technik vorbehalten müssen.

Symbol	Erklärung
	<p>Anleitung lesen</p> <p>Um alle Vorteile Ihres neuen Gerätes kennenzulernen, lesen Sie bitte die Hinweise in dieser Anweisung aufmerksam durch.</p>
	<p>Zusätzliche Informationen im Internet</p> <p>Die digitale Anleitung mit ergänzenden Informationen und in weiteren Sprachen finden Sie im Internet über den QR-Code auf der Vorderseite der Anleitung oder über Eingabe der Servicenummer unter home.liebherr.com/fridge-manuals.</p> <p>Die Servicenummer finden Sie auf dem Typenschild:</p>  <p style="text-align: center;"><i>Fig. Beispielhafte Darstellung</i></p>
	<p>Gerät prüfen</p> <p>Prüfen Sie alle Teile auf Transportschäden. Wenden Sie sich bei Beanstandungen an den Händler oder Kundendienst.</p>

Symbol	Erklärung
	<p>Abweichungen</p> <p>Die Anleitung ist für mehrere Modelle gültig, Abweichungen sind möglich. Abschnitte, die nur auf bestimmte Geräte zutreffen, sind mit einem Sternchen (*) gekennzeichnet.</p>
	<p>Handlungsanweisungen und Handlungsergebnisse</p> <p>Handlungsanweisungen sind mit einem ▶ gekennzeichnet.</p> <p>Handlungsergebnisse sind mit einem ▷ gekennzeichnet.</p>
	<p>Videos</p> <p>Videos zu den Geräten sind auf dem YouTube-Kanal der Liebherr-Hausgeräte verfügbar.</p>

1 Allgemeine Sicherheitshinweise

- Bewahren Sie diese Montageanweisung sorgfältig auf, damit Sie jederzeit auf sie zurückgreifen können.
- Wenn Sie das Gerät weitergeben, dann reichen Sie auch die Montageanweisung an den Nachbesitzer weiter.
- Um das Gerät ordnungsgemäß und sicher zu verwenden, lesen Sie diese Montageanweisung vor der Installation und Benutzung sorgfältig. Befolgen Sie stets die darin enthaltenen Anweisungen, Sicherheitshinweise und Warnhinweise. Sie sind wichtig, damit Sie das Gerät sicher und einwandfrei installieren und betreiben können.
- Lesen Sie zuerst die allgemeinen Sicherheitshinweise in der **Gebrauchsanweisung**, welche zu dieser Montageanweisung gehört, im Kapitel "Allgemeine Sicherheitshinweise" und befolgen Sie diese. Wenn Sie die **Gebrauchsanweisung** nicht mehr auffinden, dann können Sie die **Gebrauchsanweisung** im Internet über Eingabe der Servicenummer unter home.liebherr.com/fridge-manuals herunterladen. Die Servicenummer finden Sie auf dem Typenschild:
- Beachten Sie die Warnhinweise und die weiteren spezifischen Hinweise in den anderen Kapiteln, wenn Sie das Gerät installieren:

	GEFAHR	kennzeichnet eine unmittelbar gefährliche Situation, die Tod oder schwere Körperverletzungen zur Folge haben wird, wenn sie nicht vermieden wird.
	WARNUNG	kennzeichnet eine gefährliche Situation, die Tod oder schwere Körperverletzung zur Folge haben könnte, wenn sie nicht vermieden wird.
	VORSICHT	kennzeichnet eine gefährliche Situation, die leichte oder mittlere Körperverletzungen zur Folge haben könnte, wenn sie nicht vermieden wird.
	ACHTUNG	kennzeichnet eine gefährliche Situation, die Sachschäden zur Folge haben könnte, wenn sie nicht vermieden wird.
	Hinweis	kennzeichnet nützliche Hinweise und Tipps.

2 Aufstellbedingungen



WARNUNG

Brandgefahr durch Feuchtigkeit!

Wenn stromführende Teile oder die Netzanschlussleitung feucht werden, kann es zu einem Kurzschluss kommen.

- ▶ Das Gerät ist für den Gebrauch in geschlossenen Räumen konzipiert. Das Gerät nicht im Freien oder im Feuchte- und Spritzwasserbereich betreiben.

Bestimmungsgemäße Verwendung

- Gerät ausschließlich in geschlossenen Räumen aufstellen und verwenden.

2.1 Raum



WARNUNG

Austretendes Kältemittel und Öl!

Brand. Das enthaltene Kältemittel ist umweltfreundlich, aber brennbar. Das enthaltene Öl ist ebenfalls brennbar. Entweichendes Kältemittel und Öl können sich bei entsprechend hoher Konzentration und in Kontakt mit einer externen Wärmequelle entzünden.

- ▶ Rohrleitungen des Kältemittelkreislaufs und Kompressor nicht beschädigen.

- Wenn das Gerät in sehr feuchter Umgebung aufgestellt wird, kann sich auf der Außenseite des Geräts Kondenswasser bilden. Immer auf gute Be- und Entlüftung am Aufstellort achten.
- Je mehr Kältemittel im Gerät ist, desto größer muss der Raum sein, in dem das Gerät steht. In zu kleinen Räumen kann bei einem Leck ein brennbares Gas-Luft-Gemisch entstehen. Pro 8 g Kältemittel muss der Aufstellraum mindestens 1 m³ groß sein. Angaben zum enthaltenen Kältemittel stehen auf dem Typenschild im Geräteinnenraum.

2.1.1 Untergrund im Raum

- Der Boden am Standort muss waagrecht und eben sein.
- Der Geräteuntergrund muss die gleiche Höhe wie der umgebene Boden aufweisen.

2.1.2 Positionierung im Raum

- Gerät weder im Bereich direkter Sonneneinstrahlung noch neben einer Heizung oder dergleichen aufstellen.
- Sie können das Gerät direkt neben einem Backofen aufstellen.
- Wenn Sie das Gerät direkt neben einem Backofen aufstellen, kann sich der Energieverbrauch geringfügig erhöhen. Dies ist abhängig von der Nutzungsdauer und Nutzungsintensität des Backofens.
- Das Gerät mit der Rückseite und bei Verwendung beiliegender Wandabstandshalter (siehe unten) mit diesen stets direkt an der Wand aufstellen.

2.2 Gerät in die Küchenzeile integrieren

Sie können das Gerät mit Küchenschränken umbauen.

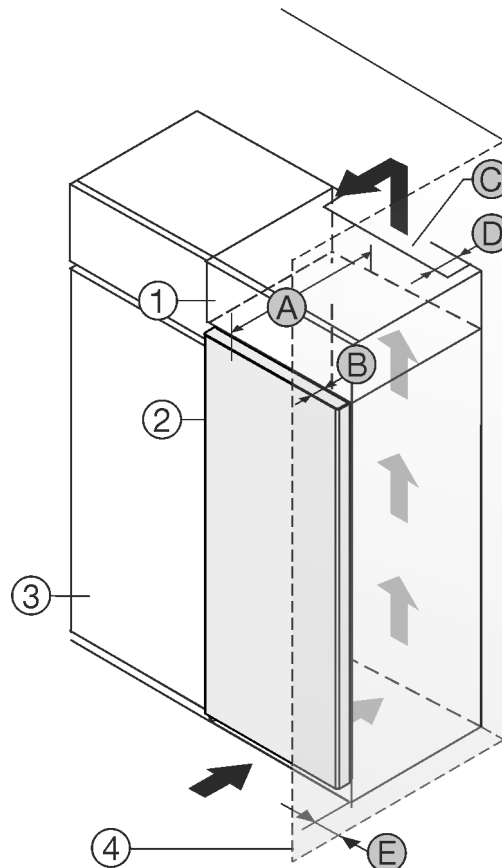


Fig. 1

(1) Aufsatzschrank*

(2) Gerät*

(3) Küchenschrank*

(4) Wand*

(A) Gerätetiefe*

(B) Türtiefe*

(C) Belüftungsquerschnitt*

(D) Abstand Geräterückseite*

(E) Abstand zur Geräteseite*

Sie können das Gerät direkt neben dem Küchenschrank Fig. 1 (3) aufstellen.*

An der Rückseite des Aufsatzschrankes muss ein Abluftschacht mit der Tiefe Fig. 1 (D) über die gesamte Aufsatzschrankbreite vorhanden sein.*

Unter der Raumdecke muss der Entlüftungsquerschnitt Fig. 1 (C) eingehalten werden.*

Wenn Sie das Gerät mit den Scharnieren neben einer Wand Fig. 1 (4) aufstellen, dann muss der Abstand zwischen Gerät und Wand mindestens 13 mm betragen.*

Wenn Sie das Gerät mit den Scharnieren neben einer Wand Fig. 1 (4) aufstellen, dann muss der Abstand zwischen Gerät und Wand mindestens 20 mm betragen.*

Aufstellbedingungen

Damit Sie die Tür vollständig öffnen können, muss das Gerät um die Türtiefe *Fig. 1 (B)* gegenüber der Küchenschrankfront vorstehen. Abhängig von der Tiefe der Küchenschränke *Fig. 1 (3)* und Verwendung von Wandabstandshaltern kann das Gerät weiter herausragen.*

Geräte ohne Griff / mit Griffmulde:*	
A	675 mm ^x
B	75 mm
C	mind. 300 cm ²
D	mind. 50 mm
E	mind. 13 mm

^x Bei Verwendung von Wandabstandshaltern vergrößert sich das Maß um 15 mm (siehe 7 Wandabstandshalter montieren).*

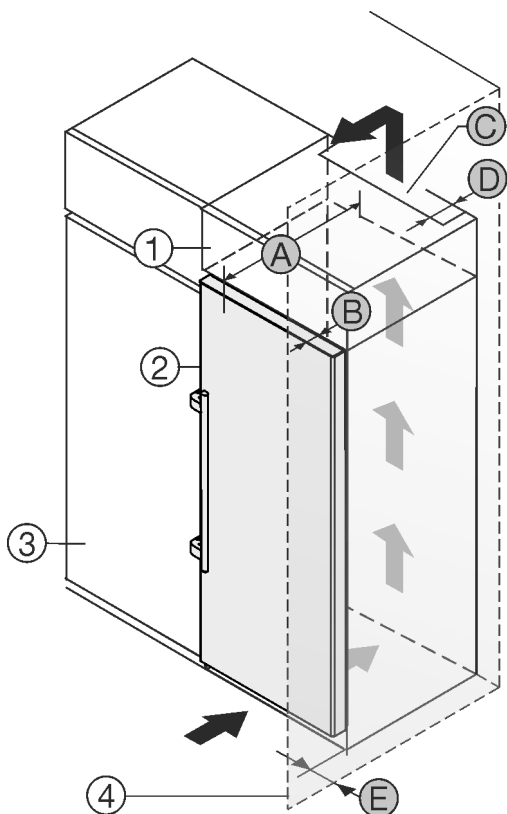


Fig. 2

- (1) Aufsatzschrank*
- (2) Gerät*
- (3) Küchenschrank*
- (4) Wand*
- (A) Gerätetiefe*
- (B) Türtiefe*
- (C) Belüftungsquerschnitt*
- (D) Abstand Geräterückseite*
- (E) Abstand zur Geräteseite*

Sie können das Gerät direkt neben dem Küchenschrank *Fig. 2 (3)* aufstellen.*

An der Rückseite des Aufsatzschrankes muss ein Abluftschacht mit der Tiefe *Fig. 2 (D)* über die gesamte Aufsatzschrankbreite vorhanden sein.*

Unter der Raumdecke muss der Entlüftungsquerschnitt *Fig. 2 (C)* eingehalten werden.*

Wenn Sie das Gerät mit den Scharnieren neben einer Wand *Fig. 2 (4)* aufstellen, dann muss der Abstand zwischen Gerät und Wand mindestens 57 mm betragen. Dies entspricht dem Griffüberstand bei geöffneter Tür.*

Damit Sie die Tür vollständig öffnen können, muss das Gerät um die Türtiefe *Fig. 2 (B)* gegenüber der Küchenschrankfront vorstehen. Abhängig von der Tiefe der Küchenschränke *Fig. 2 (3)* und Verwendung von Wandabstandshaltern kann das Gerät weiter herausragen.*

Geräte mit Hebelgriff:*	
A	675 mm ^x
B	75 mm
C	mind. 300 cm ²
D	mind. 50 mm
E	mind. 57 mm

^x Bei Verwendung von Wandabstandshaltern vergrößert sich das Maß um 15 mm (siehe 7 Wandabstandshalter montieren).*

Sicherstellen, dass folgende Bedingungen eingehalten sind:

- Nischenmaße sind eingehalten .
- Belüftungsanforderungen sind eingehalten (siehe 4 Belüftungsanforderungen) .

2.3 Aufstellen mehrerer Geräte

Die Geräte sind für unterschiedliche Aufstellarten entwickelt. Wenn Sie mehrere Geräte nebeneinander oder übereinander aufstellen möchten, sicherstellen, dass folgende Voraussetzungen erfüllt sind:

- Ausschließlich Geräte nebeneinander oder übereinander aufstellen, die dafür entwickelt sind.
- Hinweise und folgende Tabelle beachten.

ACHTUNG

Beschädigungsgefahr durch Kondenswasser!

- Gerät nicht direkt neben einem weiteren Kühl-/Gefriergerät aufstellen.

Modell	Aufstellart
alle Modelle	einzeln
Modelle, deren Modellbezeichnung mit S... beginnen.	Side-by-Side (SBS)

3 Aufstellmaße

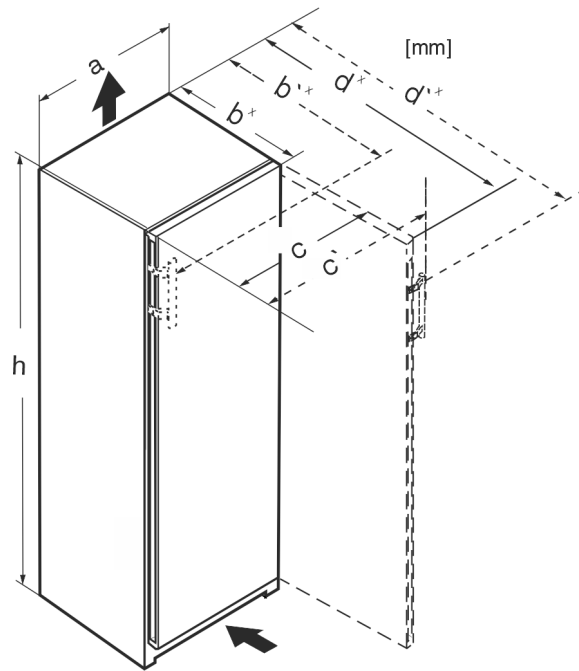


Fig. 3

	h	a	b	b'	c	c'	d	d'
R.. 42..	1255	597	675 ^x	–	609	–	1217 ^x	–
R... 46..	1455	597	675 ^x	–	609	–	1217 ^x	–
Kf 46Z00	1455	597	675 ^x	–	609	–	1217 ^x	–
R... 50..	1655	597	675 ^x	–	609	–	1217 ^x	–
R(B)... 52..	1855	597	675 ^x	–	609	–	1217 ^x	–
KB 52Vc20	1855	597	675 ^x	–	609	–	1217 ^x	–
Ksfe 52Z20	1855	597	675 ^x	–	609	–	1217 ^x	–
SR(B)... 5220	1855	597	675 ^x	–	609	–	1217 ^x	–
SR(B)sdh 5220	1855	597	675 ^x	719 ^x	609	654	1217 ^x	1222
SR... 5230	1855	597	675 ^x	719 ^x	609	654	1215 ^x	1222
RD... 52..	1855	597	675 ^x	–	609	–	1217 ^x	–

^x Bei Geräten mit beiliegenden Wandabstandshaltern vergrößert sich das Maß um 15 mm (siehe 7 Wandabstandshalter montieren).

4 Belüftungsanforderungen

ACHTUNG

Beschädigungsgefahr durch Überhitzung infolge unzureichender Belüftung!

Bei zu geringer Belüftung kann der Kompressor beschädigt werden.

- ▶ Auf eine ausreichende Belüftung achten.
- ▶ Belüftungsanforderungen beachten.

Wenn das Gerät in die Küchenzeile integriert wird, die folgenden Belüftungsanforderungen unbedingt einhalten:

- Abstandrippen an der Geräterückseite dienen einer ausreichenden Belüftung. Diese dürfen in der Endposition nicht in Vertiefungen oder Durchbrüchen liegen.
- Grundsätzlich gilt: je größer der Lüftungsquerschnitt, um so energiesparender arbeitet das Gerät.

Modell	Aufstellart
Modelle ohne Seitenwandheizung	<p>Nebeneinander: Mit Abstand A von 70 mm zwischen den Geräten aufstellen. Wenn Sie diesen Abstand nicht einhalten, bildet sich Kondenswasser an den Seitenwänden zwischen den Geräten.</p> <p>An einer Außenwand: Mit Abstand A wie bei einer Aufstellung nebeneinander aufstellen. Wenn Sie diesen Abstand nicht einhalten, kann sich Kondenswasser an der Seitenwand des Geräts bilden.</p>

Modelle und ihre Aufstellart

Geräte nach separater Montageanweisung zusammenbauen.

2.4 Elektrischer Anschluss



WARNUNG

Brandgefahr durch unsachgemäßes Aufstellen!

Wenn ein Netzkabel oder Stecker die Geräterückseite berührt, kann die Vibration des Geräts das Netzkabel oder den Stecker beschädigen, sodass es zu einem Kurzschluss führt.

- ▶ Darauf achten, dass sich kein Netzkabel unter dem Gerät verklemmt, wenn Sie das Gerät aufstellen.
- ▶ Gerät so aufstellen, dass es keine Stecker oder Netzkabel berührt.
- ▶ An Steckdosen im Geräterückseitenbereich keine Geräte anschließen.
- ▶ Mehrfach-Steckdosen oder -Verteilerleisten sowie andere elektronische Geräte (wie z.B. Halogen-Trafos) **nicht** an der Rückseite von Geräten platzieren und betreiben.

Gerät transportieren

5 Gerät transportieren

Beim Gerätetransport beachten:

- ▶ Gerät stehend transportieren.
- ▶ Gerät mithilfe von zwei Personen transportieren.

Bei Erstinbetriebnahme:

- ▶ Gerät verpackt transportieren.

Beim Gerätetransport nach Erstinbetriebnahme (z. B. Umzug oder Reinigung):

- ▶ Gerät entleeren.
- ▶ Tür gegen ungewolltes Öffnen sichern.

6 Gerät auspacken

Bei Schäden am Gerät umgehend - vor dem Anschließen - beim Lieferanten rückfragen.

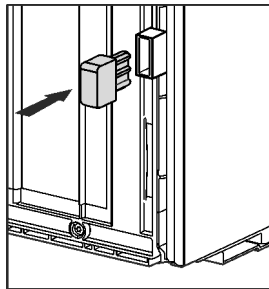
- ▶ Prüfen Sie das Gerät und die Verpackung auf Transportschäden. Wenden Sie sich unverzüglich an den Lieferanten, falls Sie irgendwelche Schäden vermuten.
- ▶ Entfernen Sie sämtliche Materialien von der Rückseite oder den Seitenwänden des Geräts, die eine ordnungsgemäße Aufstellung bzw. Be- und Entlüftung verhindern können.
- ▶ Alle Schutzfolien von dem Gerät entfernen. Dabei keine spitzen oder scharfen Gegenstände verwenden!
- ▶ Das Anschlusskabel von der Geräterückseite abnehmen. Dabei den Kabelhalter entfernen, sonst entstehen Vibrationsgeräusche!

7 Wandabstandshalter montieren

Mit Wandabstandshalter erzielt Ihr Gerät den deklarierten Energieverbrauch und es bildet sich kein Kondenswasser bei hoher Umgebungfeuchte. Das Gerät ist ohne Verwendung der Wandabstandshalter voll funktionsfähig, hat aber einen geringfügig höheren Energieverbrauch.

Wenn Sie die Wandabstandshalter einsetzen, dann vergrößert sich die Gerätetiefe um ca. 15 mm.

- ▶ Gerät mit beiliegenden Wandabstandshaltern: Wandabstandshalter auf der Rückseite des Geräts links und rechts unten einsetzen.



8 Gerät aufstellen



VORSICHT

Verletzungsgefahr durch schweres Gerät!

- ▶ Gerät mit zwei Personen zu seinem Aufstellungsort transportieren.



WARNUNG

Brandgefahr durch Kurzschluss!

- ▶ Wenn Sie das Gerät aufstellen: Netzanschlussleitung nicht knicken, einklemmen oder beschädigen.
- ▶ Gerät nicht mit defekter Netzanschlussleitung betreiben.



WARNUNG

Verletzungs- und Beschädigungsgefahr durch instabiles Gerät!

Gerät kann umkippen.

- ▶ Gerät entsprechend den Anweisungen befestigen.



WARNUNG

Brand- und Beschädigungsgefahr!

- ▶ Wärmeabgebende Geräte, z. B. Mikrowellengerät, Toaster usw. nicht auf das Gerät stellen!

Sicherstellen, dass folgende Voraussetzungen eingehalten sind:

- Das Gerät ausschließlich in unbeladenem Zustand verschieben.
- Das Gerät ausschließlich mithilfe aufstellen.
- ▶ Netzanschlussleitung aus dem Beipack nehmen.
- ▶ Kaltgerätebuchse der Netzanschlussleitung vollständig in den Gerätestecker auf der Rückseite des Geräts einstecken. Auf festen Sitz der Kaltgerätebuchse achten.
- ▶ Netzstecker bei Bedarf mithilfe einer Schnur zur frei zugänglichen Steckdose verlegen.

9 Gerät ausrichten



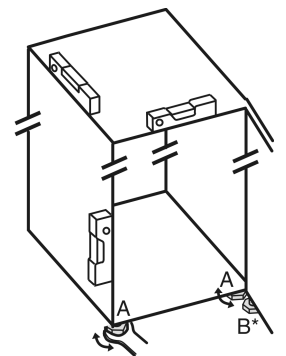
VORSICHT

Verletzungs- und Beschädigungsgefahr durch Kippen und Herausfallen der Gerätetür!

Wenn der zusätzliche Stellfuß am unteren Lagerbock nicht richtig auf dem Boden aufliegt, kann die Tür herausfallen oder das Gerät kippen. Das kann zu Sachschaden und Verletzungen führen.

- ▶ Den zusätzlichen Stellfuß am Lagerbock herausdrehen bis er auf dem Boden aufliegt.
- ▶ Dann 90° weiter drehen.

- ▶ Gerät mit dem beiliegenden Gabelschlüssel über die Stellfüße (A) und mit Hilfe einer Wasserwaage fest, ebenstehend ausrichten.
- ▶ Danach Tür abstützen: Stellfuß am Lagerbock (B) herausdrehen, bis er auf dem Boden aufliegt, dann 90° weiter drehen.



- ▶ Danach Tür abstützen: Stellfuß mit Gabelschlüssel SW10 am Lagerbock (B) herausdrehen, bis er auf dem Boden aufliegt, dann 90° weiter drehen.

10 Nach dem Aufstellen

- ▶ Schutzfolien von der Gehäuseaußenseite abziehen.
- ▶ Schutzfolien von den Zierleisten abziehen.
- ▶ Schutzfolien von den Zierleisten und Schubfachfronten abziehen.
- ▶ Schutzfolien von der Edelstahlrückwand abziehen.
- ▶ Alle Transportsicherungsteile entfernen.
- ▶ Gerät reinigen. (siehe Gebrauchsanweisung)
- ▶ Notieren Sie Typ (Modell, Nummer), Gerätebezeichnung, Geräte-/Seriennummer, Kaufdatum und Händleranschrift.

11 Verpackung entsorgen



WARNUNG

Erstickungsgefahr durch Verpackungsmaterial und Folien!
 ► Kinder nicht mit Verpackungsmaterial spielen lassen.

Die Verpackung ist aus wiederverwertbaren Materialien hergestellt:

- Wellpappe/Pappe
- Teile aus geschäumtem Polystyrol
- Folien und Beutel aus Polyethylen
- Umreifungsbänder aus Polypropylen
- genagelter Holzrahmen mit Scheibe aus Polyethylen*
- Das Verpackungsmaterial zu einer offiziellen Sammelstelle bringen.

12 ****- Gefrierfachtür*

Sie können die **** - Gefrierfachtür bei einem Türanschlagwechsel mit einem einfachen Handgriff umsetzen. Wenn es möglich ist, die Gerätetür des Kühlgerätes mehr als 115° zu öffnen (1), können Sie das Gefrierfach auch ohne einen Türanschlagwechsel öffnen. Bei einem kleineren Öffnungswinkel (2) der Gerätetür ist das Umsetzen des Türanschlags notwendig.

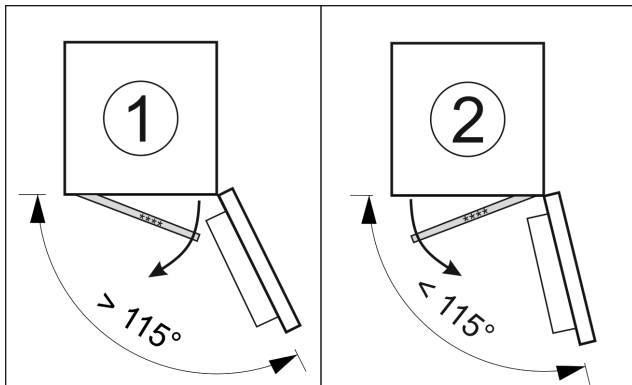


Fig. 4

12.1 Türanschlag umsetzen

Der Schieber zum Umsetzen des Türanschlags befindet sich unten an der Rückseite der **** - Gefrierfachtür.

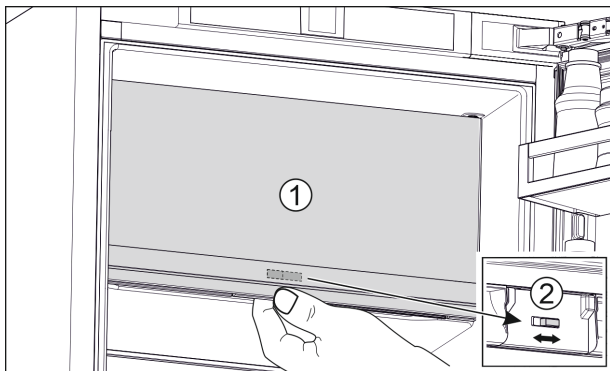


Fig. 5

- **** - Gefrierfachtür (1) schließen.
- Von unten an die **** - Gefrierfachtür greifen.
- Schieber (2) entweder nach rechts oder links schieben.

13 Türanschlagwechsel

Werkzeug



Fig. 6



WARNUNG

Verletzungsgefahr durch herausfallende Tür!
 Sind die Lagerteile nicht fest genug angeschraubt, kann die Tür herausfallen. Dies kann zu schweren Verletzungen führen. Außerdem schließt die Tür evtl. nicht, so dass das Gerät nicht richtig kühlt.

- Die Lagerböcke/Lagerbolzen fest mit 4 Nm anschrauben.
- Alle Schrauben kontrollieren und ggf. nachziehen.

Für Geräte **ohne Schließdämpfer** gelten die Abschnitte:

- Für Geräte **ohne** Schließdämpfer
- Für alle Geräte

ACHTUNG

Beschädigungsgefahr für Side-by-Side Geräte durch Kondenswasser!*

Bestimmte Geräte können als Side-by-Side Kombinationen (zwei Geräte nebeneinander) aufgebaut werden.

Wenn Ihr Gerät **ein Side-by-Side (SBS) Gerät** ist:

- SBS-Kombination entsprechend Beilageblatt aufstellen.

Wenn die **Anordnung der Geräte vorgegeben** ist:

- Türanschlag nicht wechseln.

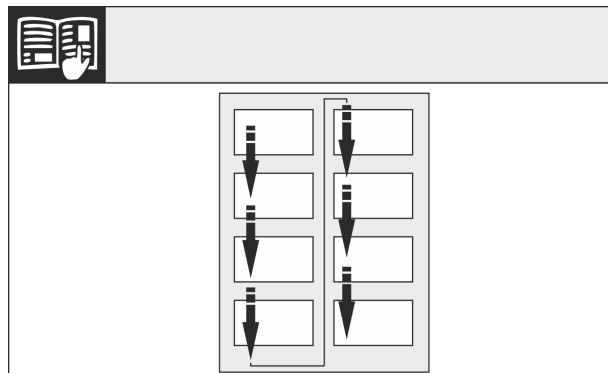


Fig. 7

Leserichtung beachten.

13.1 Tür abnehmen

Hinweis

- Lebensmittel aus den Türabstellern herausnehmen bevor die Tür abgenommen wird, damit keine Lebensmittel herausfallen.

Für Geräte ohne Schließdämpfer:

Türanschlagwechsel

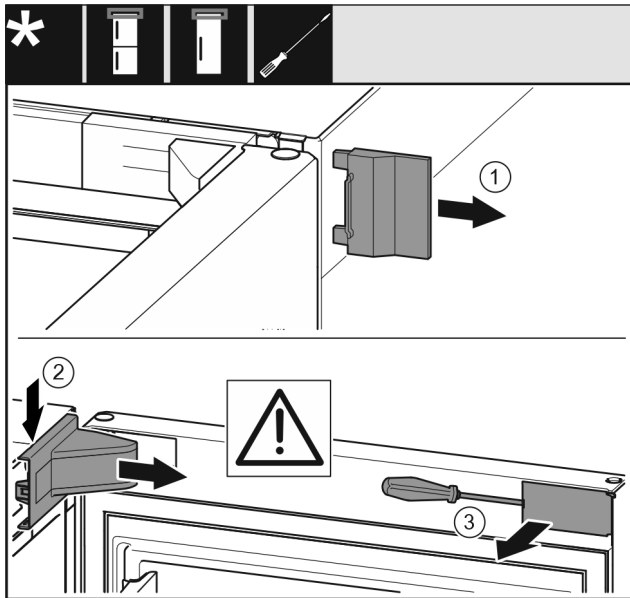


Fig. 8

- ▶ Tür öffnen.

ACHTUNG

Beschädigungsgefahr!

Wenn die Türdichtung beschädigt wird, schließt die Tür evtl. nicht richtig und die Kühlung ist nicht ausreichend.

- ▶ Türdichtung mit dem Schraubendreher nicht beschädigen!

- ▶ Äußere Abdeckung abnehmen. Fig. 8 (1)
- ▶ Lagerbockabdeckung ausrasten und lösen. Lagerbockabdeckung abnehmen. Fig. 8 (2)
- ▶ Blende mit Schlitzschraubendreher ausrasten und zur Seite schwenken. Fig. 8 (3)

Für alle Geräte:

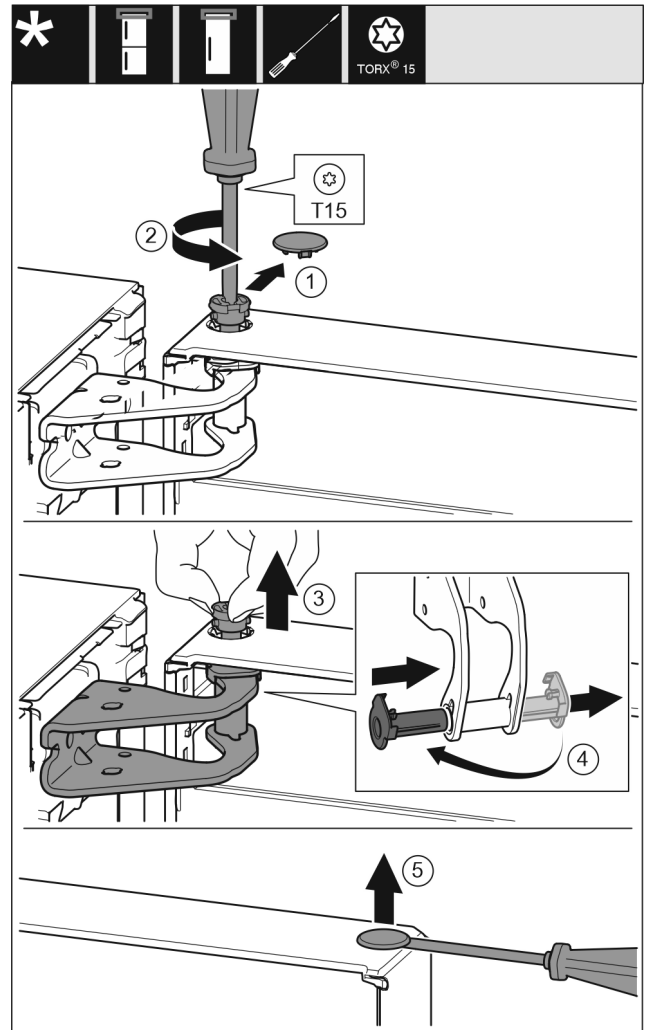


Fig. 9



VORSICHT

Verletzungsgefahr wenn die Tür herauskippt!

- ▶ Tür gut festhalten.
 - ▶ Tür vorsichtig abstellen.
-
- ▶ Sicherungsabdeckung vorsichtig abziehen. Fig. 9 (1)
 - ▶ Bolzen mit Schraubendreher T15 ein Stück herausdrehen. Fig. 9 (2)
 - ▶ Tür festhalten und Bolzen mit den Fingern herausziehen. Fig. 9 (3)
 - ▶ Lagerbuchse aus Führung ziehen. Von der anderen Seite einsetzen und einrasten. Fig. 9 (4)
 - ▶ Tür anheben und beiseitestellen.
 - ▶ Stopfen aus der Tür Lagerbuchse vorsichtig mit einem Schlitzschraubendreher anheben und herausziehen. Fig. 9 (5)

13.2 Gefrierfachtür wechseln*

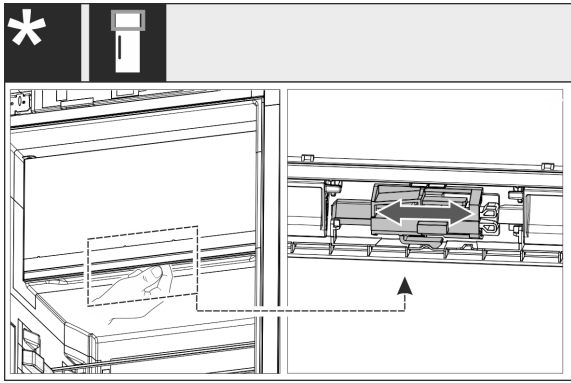


Fig. 10

- ▶ Bei eintürigen Geräten: Den Türanschlag des 4-Sterne-Fachs durch Verschieben des Hebels wechseln. Die Tür des 4-Sterne-Fachs muss dazu geschlossen sein. Den Hebel von unten an der Rückseite der Tür verschieben.

13.3 Obere Lagerteile umsetzen

Für alle Geräte:

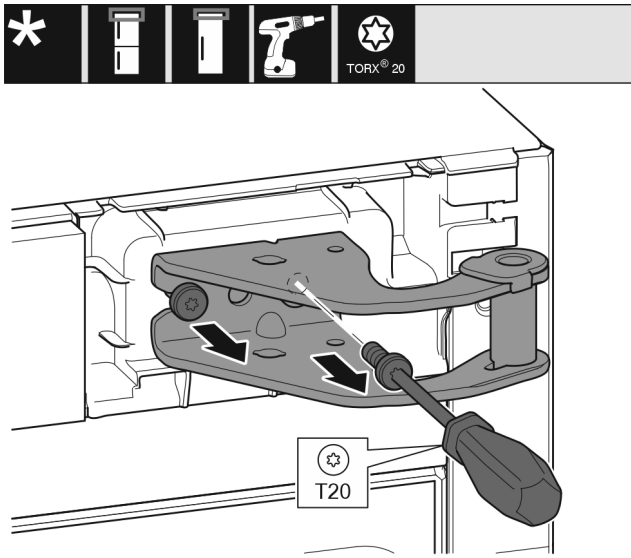


Fig. 11

- ▶ Mit Schraubendreher T20 beide Schrauben herausdrehen.
- ▶ Lagerbock anheben und entfernen.

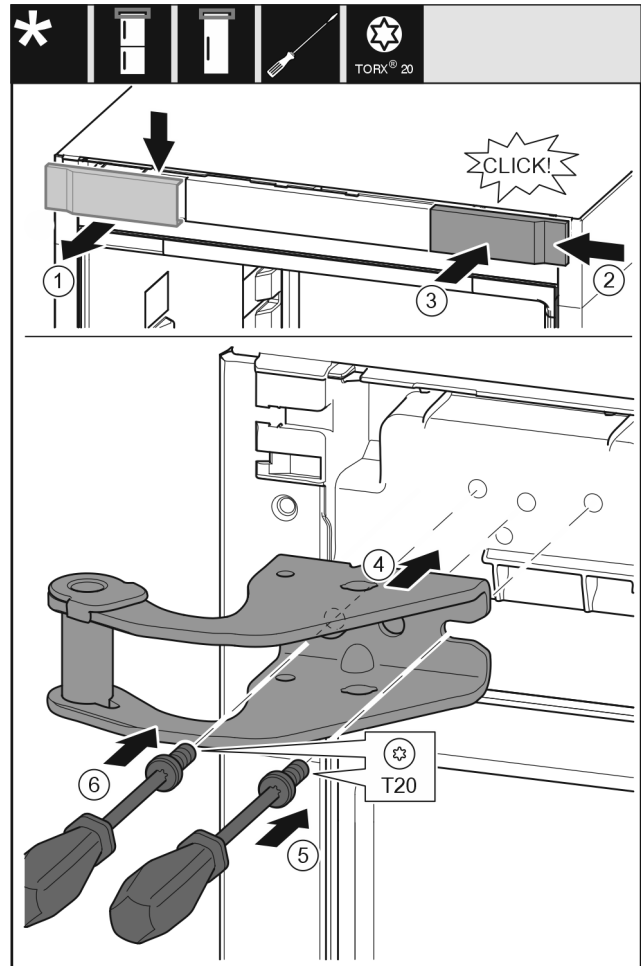


Fig. 12

- ▶ Abdeckung von oben nach vorne abnehmen. Fig. 12 (1)
- ▶ Abdeckung um 180° gedreht auf der anderen Seite von rechts einhängen. Fig. 12 (2)
- ▶ Abdeckung einrasten. Fig. 12 (3)
- ▶ Oberen Lagerbock ansetzen. Fig. 12 (4)
- ▶ Schraube mit Schraubendreher T20 ansetzen und festdrehen. Fig. 12 (5)
- ▶ Schraube mit Schraubendreher T20 einsetzen und festdrehen. Fig. 12 (6)

13.4 Untere Lagerteile umsetzen

Für alle Geräte:

Türanschlagwechsel

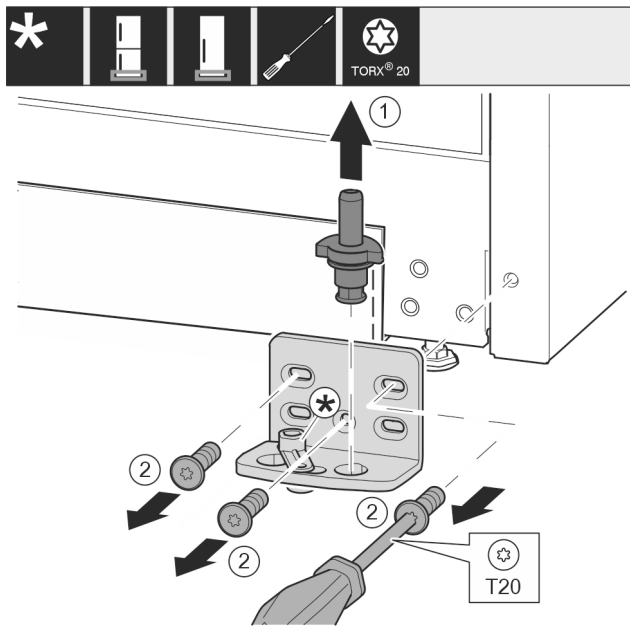


Fig. 13

- ▶ Lagerbolzen komplett nach oben herausziehen. Fig. 13 (1)
- ▶ Schrauben mit Schraubendreher T20 herausdrehen und Lagerbock abnehmen. Fig. 13 (2)

Für Geräte ohne Schließdämpfer:

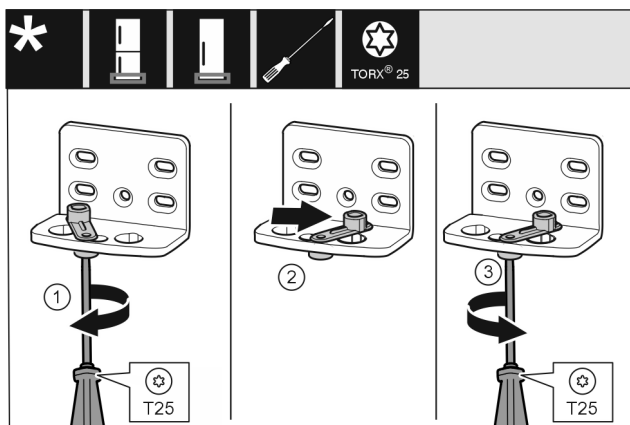


Fig. 14

- ▶ Schraube mit Schraubendreher T25 lose schrauben. Fig. 14 (1)
- ▶ Türschließhilfe anheben und um 90° nach rechts in Bohrung drehen. Fig. 14 (2)
- ▶ Schraube mit Schraubendreher T25 festschrauben. Fig. 14 (3)

Für alle Geräte:

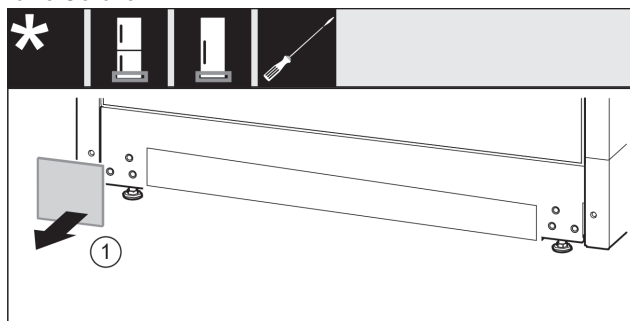


Fig. 15

- ▶ Abdeckung abnehmen. Fig. 15 (1)

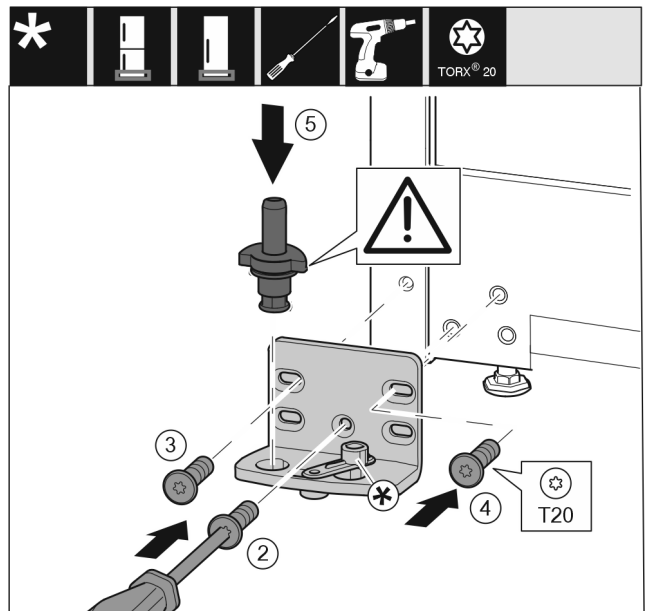


Fig. 16

- ▶ Lagerbock auf der anderen Seite ansetzen und mit Hilfe eines Schraubendrehers T20 anschrauben. Mit Schraube 2 unten in der Mitte beginnen. Fig. 16 (2)
- ▶ Schraube 3 und 4 festschrauben. Fig. 16 (3,4)
- ▶ Lagerbolzen komplett einsetzen. Dabei darauf achten, dass der Rastnocken nach hinten zeigt. Fig. 16 (5)

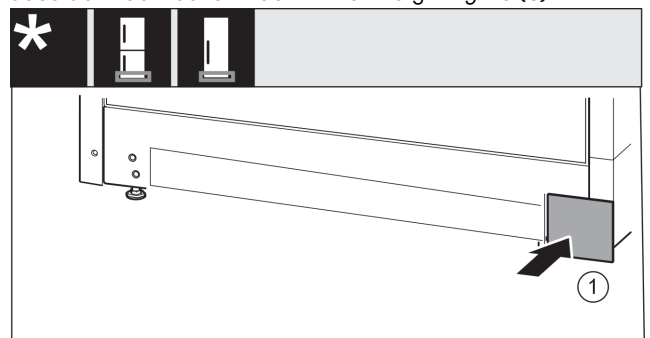


Fig. 17

- ▶ Abdeckung auf der anderen Seite wieder aufsetzen. Fig. 17 (1)

13.5 Lagerteile Tür umsetzen

Für Geräte ohne Schließdämpfer:

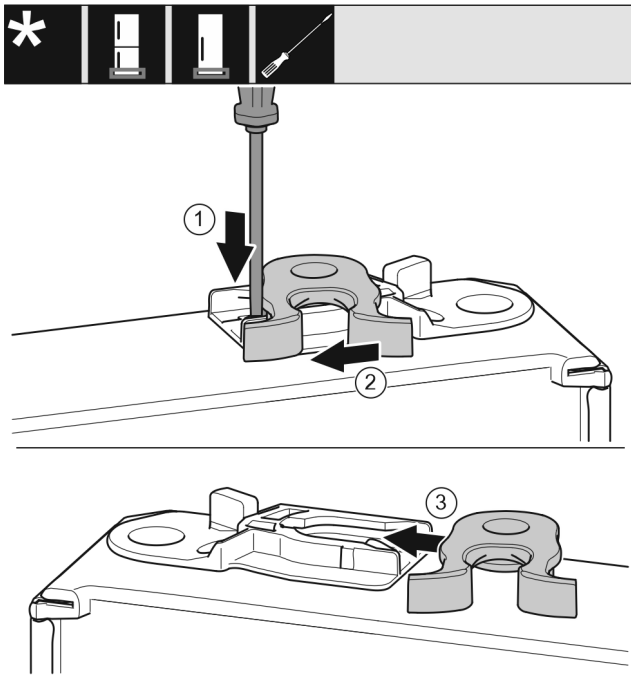


Fig. 18

- ▶ Türunterseite zeigt nach oben: Tür drehen.
- ▶ Lasche mit Schlitzschraubendreher nach unten drücken. Fig. 18 (1)
- ▶ Schließhaken aus Führung ziehen. Fig. 18 (2)
- ▶ Schließhaken auf anderer Seite in Führung schieben. Fig. 18 (3)
- ▶ Türoberseite zeigt nach oben: Tür drehen.

13.6 Griffe umsetzen*

Für alle Geräte:

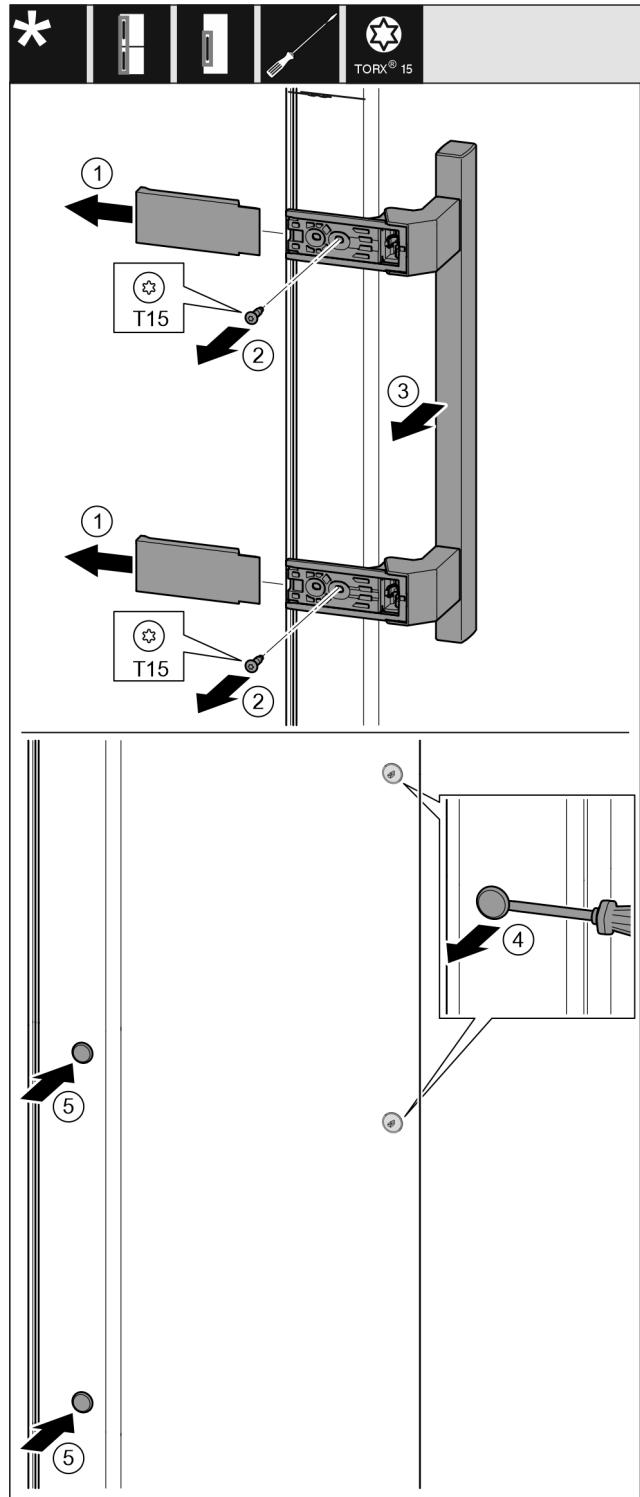


Fig. 19

- ▶ Abdeckung abziehen. Fig. 19 (1)
- ▶ Schrauben mit Schraubendreher T15 herausdrehen. Fig. 19 (2)
- ▶ Griff abnehmen. Fig. 19 (3)
- ▶ Seitlichen Stopfen vorsichtig mit einem Schlitzschraubendreher anheben und herausziehen. Fig. 19 (4)
- ▶ Stopfen auf der anderen Seite wieder einsetzen. Fig. 19 (5)

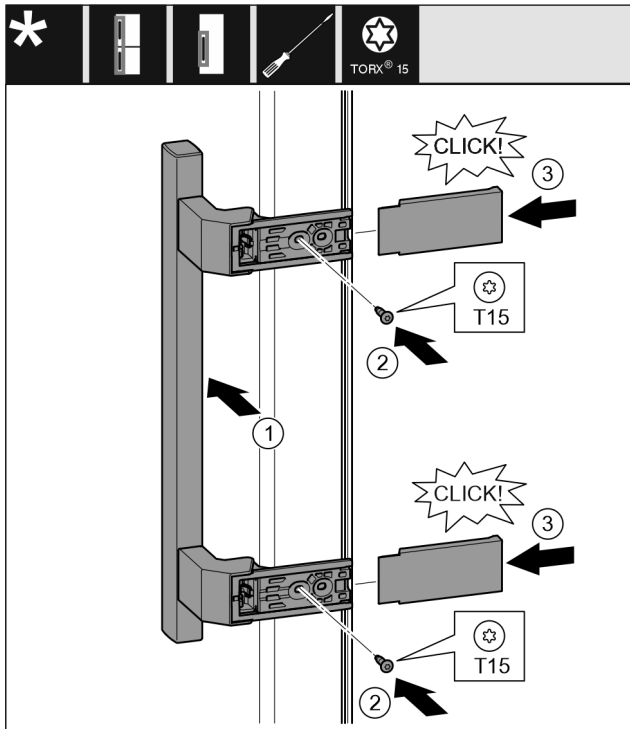


Fig. 20

- ▶ Griff auf der Gegenseite ansetzen. Fig. 20 (1)
- ▷ Die Schraublöcher müssen genau übereinander liegen.
- ▶ Schrauben mit Schraubendreher T15 festschrauben. Fig. 20 (2)
- ▶ Abdeckungen seitlich ansetzen und aufschieben. Fig. 20 (3)
- ▷ Auf richtiges Einrasten achten.

13.7 Tür montieren

Für alle Geräte:

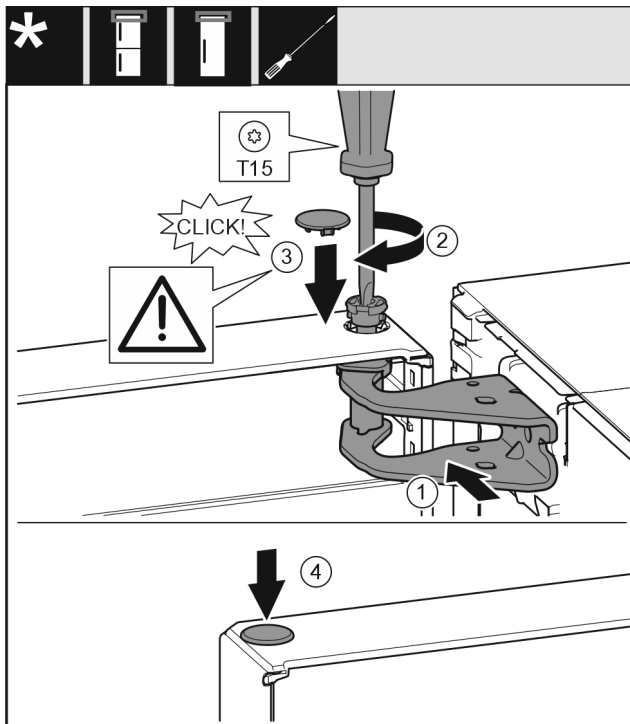


Fig. 21

- ▶ Tür auf den unteren Lagerbolzen setzen.
- ▶ Tür oben zur Öffnung im Lagerbock ausrichten. Fig. 21 (1)
- ▶ Bolzen einsetzen und mit Schraubendreher T15 festschrauben. Fig. 21 (2)

- ▶ Sicherungsabdeckung zur Sicherung der Tür montieren: Sicherungsabdeckung einsetzen und kontrollieren ob sie auf der Tür aufliegt. Ansonsten Bolzen vollständig einsetzen. Fig. 21 (3)
- ▶ Stopfen einsetzen. Fig. 21 (4)

13.8 Tür ausrichten

Für alle Geräte:



WARNUNG

Verletzungsgefahr durch herausfallende Tür!
Sind die Lagerteile nicht fest genug angeschraubt, kann die Tür herausfallen. Dies kann zu schweren Verletzungen führen. Außerdem schließt die Tür evtl. nicht, so dass das Gerät nicht richtig kühlt.

- ▶ Die Lagerböcke fest mit 4 Nm anschrauben.
- ▶ Alle Schrauben kontrollieren und ggf. nachziehen.
- ▶ Die Tür evtl. über die beiden Langlöcher im Lagerbock unten fluchtend zum Gerätegehäuse ausrichten. Dazu die mittlere Schraube im Lagerbock unten mit dem beiliegenden T20-Werkzeug herausschrauben. Die restlichen Schrauben mit dem T20-Werkzeug oder mit einem Schraubendreher T20 etwas lösen und über die Langlöcher ausrichten.
- ▶ Tür abstützen: Stellfuß mit Gabelschlüssel SW10 am Lagerbock unten herausdrehen, bis er auf dem Boden aufliegt, dann 90° weiter drehen.

13.9 Abdeckungen anbringen

Für Geräte ohne Schließdämpfer:

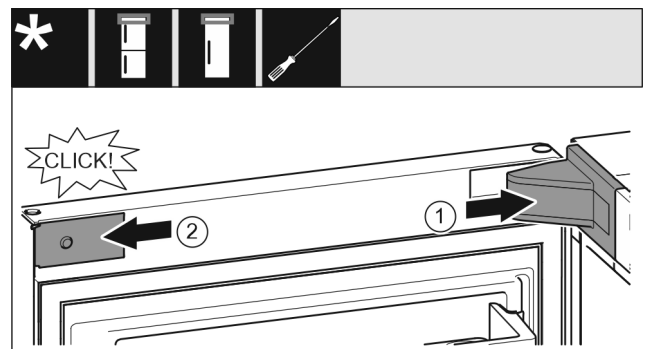


Fig. 22

Die Tür ist um 90° geöffnet.

- ▶ Lagerbockabdeckung aufsetzen und einrasten, ggf. vorsichtig auseinanderdrücken. Fig. 22 (1)
- ▶ Blende seitlich ansetzen und einrasten. Fig. 22 (2)

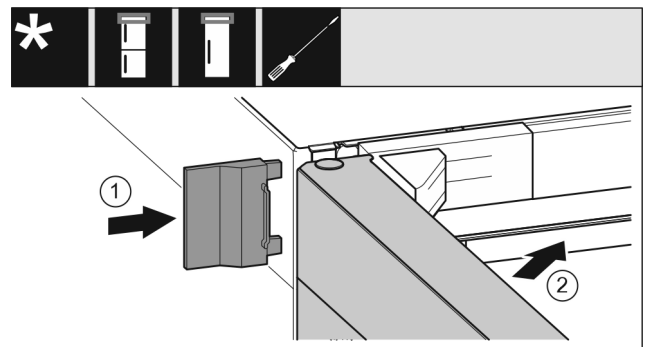


Fig. 23

- ▶ Äußere Abdeckung aufschieben. Fig. 23 (1)
- ▶ Obere Tür schließen. Fig. 23 (2)

14 Gerät anschließen



WARNUNG

Brandgefahr durch unsachgemäßes Anschließen!
Verbrennungen.

Beschädigungen am Gerät.

- ▶ Keine Verlängerungskabel verwenden.
- ▶ Keine Verteilerleisten verwenden.

ACHTUNG

Beschädigungsgefahr durch unsachgemäßes Anschließen!
Beschädigungen am Gerät.

- ▶ Gerät nicht an Inselwechselrichtern, wie z.B. Solarstromanlagen und Benzingeneratoren, anschließen.

Hinweis

Ausschließlich mitgelieferte Netzanschlussleitung verwenden.

- ▶ Eine längere Netzanschlussleitung kann beim Kundendienst bestellt werden.

Sicherstellen, dass folgende Voraussetzungen erfüllt sind:

- Stromart und Spannung am Aufstellort entsprechen den Angaben des Typenschildes .
- Steckdose ist vorschriftsmäßig geerdet und elektrisch abgesichert.
- Auslösestrom der Sicherung liegt zwischen 10 und 16 A.
- Steckdose ist leicht zugänglich.
- Steckdose liegt nicht hinter dem Gerät, sondern in den Bereichen a oder b (*a, b, c*).
- ▶ Elektrischen Anschluss prüfen.
- ▶ Gerätestecker (*G*) auf der Rückseite des Gerätes einstecken. Auf richtiges Einrasten achten.
- ▶ Netzstecker an die Spannungsversorgung anschließen.
- ▷ Liebherr-Logo erscheint auf dem Bildschirm.
- ▷ Anzeige wechselt zum Standby-Symbol.



home.liebherr.com/fridge-manuals

DE Kühlschrank

Ausgabedatum: 20240724

Artikelnr.-Index: 7086333-01

Liebherr-Hausgeräte Marica EOOD
Bezirk Plovdiv
4202 Radinovo
Bulgarien