

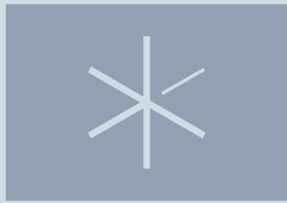
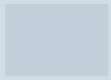


Käyttöohjeet

Quality, Design and Innovation



[home.liebherr.com/fridge-manuals](http://home.liebherr.com/fridge-manuals)



# LIEBHERR

# Sisällys

<b>1</b>	<b>Laitteen yleiskuva</b> .....	<b>3</b>
1.1	Toimituslaajuus.....	3
1.2	Laitteen ja varusteiden yleiskuva.....	3
1.3	SmartDevice.....	3
1.4	Laitteen käyttöalue.....	3
1.5	Vaatumusten mukaisuus.....	4
1.6	REACH-asetuksen mukaiset SVHC-aineet.....	4
1.7	EPREL-tietokanta.....	4
<b>2</b>	<b>Yleiset turvallisuusohjeet</b> .....	<b>4</b>
<b>3</b>	<b>Käyttöönotto</b> .....	<b>5</b>
<b>3</b>	<b>Asennusolosuhteet</b> .....	<b>5</b>
3.1	Tila.....	5
3.3	Useiden laitteiden sijoittaminen.....	6
3.4	Sähkökytkentä.....	6
3.5	Asennusmitat.....	6
3.5	Tuuletusvaatimukset.....	6
3.6	Laitteen kuljetus.....	6
3.7	Laitteen poistaminen pakkauksesta.....	6
3.8	Seinävalikkeiden asennus.....	7
3.9	Laitteen sijoittaminen.....	7
3.10	Laitteen kohdistus.....	7
3.11	Sijoittamisen jälkeen.....	7
3.12	Pakkauksen hävittäminen.....	7
3.13	Ovivasteen vaihtaminen.....	7
3.14	Laitteen liittäminen.....	11
3.15	Laitteen kytkeminen päälle (ensimmäinen käyttöönotto).....	11
<b>4</b>	<b>Säilytys</b> .....	<b>12</b>
4.1	Säilytystä koskevia ohjeita.....	12
4.2	Jääkaappiosa.....	12
4.3	EasyFresh.....	12
4.4	****-pakastelokero*.....	12
4.5	Varastointiajat.....	12
<b>5</b>	<b>Energian säästäminen</b> .....	<b>13</b>
<b>6</b>	<b>Käyttö</b> .....	<b>13</b>
6.1	Käyttö- ja hallintalaitteet.....	13
6.1.2	Lämpötilan näyttö/tilanäyttö.....	13
6.1.3	LED-toiminnot.....	14
6.1.4	Akustiset signaalit.....	14
6.2	Näytön toimintatapa.....	14
6.2.1	Navigointi kosketuspainikkeella ja symbolien selitykset.....	14
6.2.2	Valikot.....	14
6.3	Laitteen toiminnot.....	16
6.3.1	Ohjeita laitteen toimintoihin.....	16
	Laitteen päälle- ja pois kytkeminen.....	16
	Lämpötila.....	16
	SuperCool.....	16
	SabbathMode.....	17
	Syötön lukitus.....	17
	WLAN.....	17
	Esittelytila.....	18
	Palautus tehdasasetuksiin.....	19
	6.4 Ilmoitukset.....	19
6.4.1	Ilmoitusten poistaminen.....	19

<b>7</b>	<b>Varustus</b> .....	<b>19</b>
7.1	Oven hylly.....	19
7.2	Hyllytasot.....	20
7.3	Jaettava hyllytaso*.....	20
7.5	Pullonpidike.....	21
<b>8</b>	<b>Huolto</b> .....	<b>21</b>
8.1	Laitteen sulattaminen.....	21
8.2	Pakastelokeron sulattaminen manuaalisesti*.....	21
8.3	Laitteen puhdistaminen.....	22
<b>9</b>	<b>Asiakasneuvonta</b> .....	<b>22</b>
9.1	Tekniset tiedot.....	22
9.2	Käyttöäännet.....	23
9.3	Tekniset häiriöt.....	23
9.4	Asiakaspalvelu.....	24
9.5	Tyypikilpi.....	24
<b>10</b>	<b>Poistaminen käytöstä</b> .....	<b>24</b>
<b>11</b>	<b>Hävittäminen</b> .....	<b>25</b>
11.1	Laitteen valmistelu hävittämistä varten.....	25
11.2	Laitteen ympäristöystävällinen hävittäminen.....	25

Valmistaja kehittää jatkuvasti kaikkia tyyppejään ja mallejaan. Toivomme että ymmärrät, että sen vuoksi pidämme oikeuden muutoksiin muodon, varustuksen ja tekniikan suhteen.

Symboli	Selitys
	<b>Tutustu käyttöohjeeseen</b> Parhaiten pääset sinuiksi uuden laitteesi kanssa lukemalla tämän käyttöohjeen huolellisesti läpi.
	<b>Täydellinen käyttöohje internetsivuilla</b> Löydät perusteellisen käyttöohjeen Internet-sivuiltamme käyttöohjeen etusivun QR-koodin avulla osoitteesta <a href="http://home.liebherr.com/fridge-manuals">home.liebherr.com/fridge-manuals</a> . Huolto numero on merkitty tyyppikilpeen:  <i>Fig. Esimerkkikuva</i>
	<b>Laitteen tarkastaminen</b> Tarkasta kaikki osat kuljetusvaurioiden varalta. Jos sinulla on valituksen aiheita, käänny jälleenmyyjän tai asiakaspalvelun puoleen.
	<b>Poikkeukset</b> Tämä käyttöohje koskee useita malleja. Poikkeukset ovat sen vuoksi mahdollisia. Kappaleet, jotka koskevat ainoastaan tiettyjä laitteita, on merkitty tähdellä (*).
	<b>Toimintaohjeet ja toiminnan tulokset</b> Toimintaohjeet on merkitty symbolilla ▶. Toiminnan tulokset on merkitty symbolilla ▷.
	<b>Videot</b> Laitteita koskevia videoita voi katsoa YouTube-kanavalta, Liebherr-Hausgeräte.

Tämä käyttöopas koskee seuraavia malleja:

R..i 16..

## 1 Laitteen yleiskuva

### 1.1 Toimituslaajuus

Tarkasta kaikki osat kuljetusvahinkojen varalta. Kun haluat esittää valituksen, ota yhteyttä jälleenmyyjään tai asiakaspalveluun. (katso 9.4 Asiakaspalvelu)

Toimitukseen kuuluvat seuraavat osat:

- pystyasentoinen laite
- varustus (mallista riippuen)
- asennusmateriaali (mallista riippuen)
- "Quick Start Guide"
- huoltoesitteet

### 1.2 Laitteen ja varusteiden yleiskuva

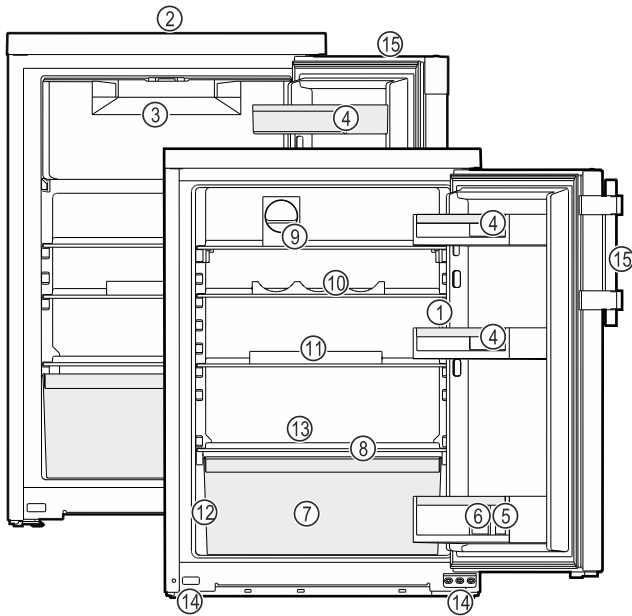


Fig. 1 Esimerkkikuva

- |                                   |                                |
|-----------------------------------|--------------------------------|
| (1) Käyttöelementit, valot        | (9) FlexCube*                  |
| (2) Tuuletusaukko                 | (10) Tripple Flex              |
| (3) Pakastelokero*                | (11) Alusta kananmunia varten* |
| (4) Alusta tölkkejä varten        | (12) Tyypikilpi                |
| (5) Alusta pulloja varten         | (13) Sulamisveden poistokanava |
| (6) Pullonpidin                   | (14) Säättöjalat (edessä)      |
| (7) Vihannesallas/EasyFresh-Safe* | (15) Kahva/tartuntalista*      |
| (8) Kansi EasyFresh-Safe*         |                                |

#### Vihje

- Toimitettaessa telineet, vetolaatikat ja korit on sijoitettujen siten, että laite toimii mahdollisimman energiatehokkaasti. Sijoittelun muutokset annettujen sisäänkäyntömahdollisuuksien rajoissa, esim. jääkaappiosan telineet, eivät kuitenkaan vaikuta energiankulutukseen.

### 1.3 SmartDevice

SmartDevice on kylmälaitteesi verkotusratkaisu.

SmartDevice-yhteensopivan laitteen saa helposti ja nopeasti WLAN-verkkoosi. SmartDevice-sovelluksella voit käyttää laitettasi mobiiliin päätelaitteen kautta. SmartDevice-sovelluksessa saatavillasi on lisätoimintoja ja asetusmahdollisuuksia.

SmartDevice-yhteensopiva laite: Laite on SmartDevice-yhteensopiva. Jos haluat yhdistää laitteesi WLAN-verkkoosi, sinun on ladattava SmartDevice-sovellus.



SmartDevice-lisätietoja: [smartdevice.liebherr.com](http://smartdevice.liebherr.com)

SmartDevice-sovelluksen lataaminen:



Kun SmartDevice on asennettu ja konfiguroitu, liitä laitteesi SmartDevice-sovelluksen ja laitteen WLAN-toiminnon (katso WLAN) avulla WLAN-verkkoosi.

#### Vihje

SmartDevice-toiminto ei ole käytettävissä seuraavissa maissa: Venäjä, Valkovenäjä, Kazakstan.

### 1.4 Laitteen käyttöalue

#### Käyttötarkoituksenmukainen käyttö

Laite soveltuu ainoastaan elintarvikkeiden jäädyttämiseen kotitalouksissa tai kotitalouksien kaltaisessa ympäristössä. Tähän sisältyy esimerkiksi käyttö

- henkilökuntien keittiöissä, Bed&Breakfast-yöpymispaikoissa,
- vieraiden omassa käytössä maalaistaloissa, hotelleissa, motelleissa ja muissa majoituspaikoissa,
- pitopalveluissa ja vastaavissa kaupallisissa palveluissa.

Laite ei sovellu elintarvikkeiden pakastamiseen.\*

Laitetta ei voi asentaa kalusteeseen.

Kaikki muut käyttötavat ovat kiellettyjä.

#### Ennalta ehkäistävissä oleva väärä käyttö

Seuraavat käyttötavat ovat nimenomaan kiellettyjä:

- Lääkkeiden, veriplasman, laboratoriovalmisteiden ja vastaavien, lääkinnällisiä laitteita koskevassa direktiivissä 2007/47/EY määritettyjen aineiden ja tuotteiden varastointi ja kylmänäpito
- Käyttö räjähdysalttiissa tiloissa

Laitteen väärä käyttötapa voi johtaa säilytettävien tuotteiden vahingoittumiseen tai pilaantumiseen.

#### Ilmastoluokat

# Yleiset turvallisuusohjeet

Laite soveltuu ilmastoluokasta riippuen käytettäväksi tiettyjen ympäristön lämpötilarajojen sisällä. Laitteelle määritetty ilmastoluokka on ilmoitettu sen tyyppikilvessä.

## Vihje

► Moitteettoman toiminnan takaamiseksi on ilmoitettuja ympäristölämpötiloja noudatettava.

Ilmastoluokka	Ympäristön lämpötila-alue
SN	10 °C - 32 °C
N	16 °C - 32 °C
ST	16 °C - 38 °C
T	16 °C - 43 °C
SN-ST	10 °C - 38 °C
SN-T	10 °C - 43 °C

## 1.5 Vaatimustenmukaisuus

Kylmäainekierron tiiviys on tarkastettu. Laite täyttää asiaankuuluvat turvallisuusmääräykset ja -ohjeet.

EU-markkinat: Laite vastaa direktiiviä 2014/53/EU.

GB-markkinat: Laite vastaa normia Radio Equipment Regulations 2017 SI 2017 No. 1206.

EU-vaatimustenmukaisuusvakuutuksen täydellinen teksti on saatavissa internetosoitteesta: [www.Liebherr.com](http://www.Liebherr.com)

## 1.6 REACH-asetuksen mukaiset SVHC-aineet

Seuraavasta linkistä voit tarkistaa, sisältääkö laitteesi REACH-asetuksen mukaisia SVHC-aineita: [home.liebherr.com/de/deu/de/liebherr-erleben/nachhaltigkeit/umwelt/scip/scip.html](http://home.liebherr.com/de/deu/de/liebherr-erleben/nachhaltigkeit/umwelt/scip/scip.html)

## 1.7 EPREL-tietokanta

Energiamerkintää ja EcoDesign-direktiiviä koskevat tiedot löytyvät 1. maaliskuuta 2021 alkaen eurooppalaisesta tuotetietokannasta (EPREL). Tuotetietokanta on osoitteessa <https://eprel.ec.europa.eu/>. Käyttäjää pyydetään antamaan mallitunnus. Mallitunnus on merkitty tyyppikilpeen.

# 2 Yleiset turvallisuusohjeet

Säilytä tätä käyttöohjetta huolellisesti, jotta voit koska tahansa katsoa siitä neuvoja.

Jos luovutat laitteen toiselle, anna myös käyttöohje uudelle omistajalle.

Jotta voisit käyttää laitetta asianmukaisesti ja turvallisesti, lue tämä käyttöohje huolellisesti ennen laitteen käyttämistä. Noudata aina sen sisältämiä ohjeita, turvallisuusohjeita ja varoituksia. Ne ovat tärkeitä, jotta laite voidaan liittää ja sitä voidaan käyttää turvallisesti ja ongelmitta.

## Käyttäjää uhkaavat vaarat:

- Tätä laitetta voivat käyttää lapset sekä henkilöt, joiden fyysiset, aistilliset tai henkiset kyvyt ovat rajoitettuja tai joilla ei ole riittävästi kokemusta ja tietoa käytöstä, jos heitä valvotaan tai heitä on opastettu laitteen turvalliseen käyttöön ja he ymmärtävät siitä aiheutuvat vaarat. Lapset eivät saa leikkiä laitteella. Lapset eivät saa suorittaa puhdistusta ja käyttäjähuoltoa ilman valvontaa. 3- - 8-vuotiaat lapset saavat täyttää ja tyhjentää laitteen. Alle 3-vuotiaat lapset on pidettävä poissa laitteelta, mikäli heitä ei valvota jatkuvasti.
- Pistorasian pitää olla helposti saavutettavissa, jotta laite voidaan hätätapauksessa nopeasti irrottaa virrasta. Sen pitää olla laitteen takasivualueen ulkopuolella.
- Kun irrotat laitteen sähköverkosta, tartu aina pistokkeeseen. Älä vedä johdosta.
- Vikatapauksessa vedä verkkopistotulppa irti tai kytke sulake pois päältä.
- Älä vahingoita verkkoliitäntäjohtoa. Älä käytä laitetta viallisella verkkoliitäntäjohdolla.
- Laitteelle suoritettavat korjaukset ja toimenpiteet tulee antaa ainoastaan asiakaspalvelun tai muiden työhön koulutettujen ammattihenkilöiden tehtäväksi.
- Asenna, liitä ja hävitä laite vain ohjeissa annettujen määräysten mukaisesti.

## Palovaara:

- Käytettävä kylmäaine (tiedot on esitetty tyyppikilvessä) on ympäristöystävällistä, mutta syttyvää. Ympäristöön pääsevä kylmäaine saattaa syttyä palamaan.
  - Älä vahingoita kylmäpiirin putkia.
  - Älä käsittele syttymislähteitä laitteen sisällä.
  - Älä käytä sähkölaitteita laitteen sisätilassa (esim. höyrypesureita, lämmityslaitteita, jäätelökoneita tms.).
  - Jos kylmäainetta haihtuu: Poista avotuli tai syttymislähteet vuotokohdan läheltä. Tuuleta huoneta hyvin. Ilmoita asiasta asiakaspalveluun.
- Älä säilytä laitteessa räjähdysvaarallisia aineita kuten suihkepulloja, joissa on palavia ponnekaasuja kuten butaania, propaania, pentaania jne. Tällaiset suihkepullot on tunnistettavissa sisällysetiketistä tai liekki- varoitusmerkistä. Mahdollisesti ulosvuotava kaasu saattaa syttyä sähköisistä osista.

- Pidä palavat kynttilät, lamput ja muut esineet, joissa on avoliekki, kaukana laitteesta, jotta ne eivät sytyttäisi sitä.
- Varastoi alkoholijuomat tai muut alkoholia sisältävät pakkaukset tiiviisti suljettuina. Mahdollisesti ulosvuotava alkoholi saattaa syttyä sähköisistä osista.

## Kaatumisen vaara:

- Älä käytä sokkeleita, vetolaatikoita, ovia jne. astinlautana tai muuten kiipeämistukena. Tämä koskee erityisesti lapsia.

## Ruokamyrkytyksen vaara!

- Älä syö liian kauan varastoituja elintarvikkeita.

## Paleltumisvammojen, tunnottomuuden ja kipujen vaara:

- Vältä pitkään jatkuvaa ihokosketusta kylmiin pintoihin tai kylmä-/pakastetuotteisiin. Käytä suojavarusteita, esim. käsineitä.

## Loukkaantumisen- ja vahingoittumisvaara:

- Kuuma höyry voi johtaa tapaturmiin. Älä käytä sulattamiseen sähkökäyttöisiä lämmityslaitteita tai höyryesulaitteita, avotulta tai jäänsulatussumutteita.
- Älä raaputa jäätä pois terävillä esineillä.

## Puristumisvaara:

- Älä koske saranaan avatessasi ja sulkiesasi oven. Sormet voivat jäädä puristuksiin.

## Symbolit laitteessa:



Symboli voi sijaita kompressorissa. Se koskee kompressorissa olevaa öljyä ja viittaa seuraavaan vaaraan: Saattaa aiheuttaa kuoleman nieltäessä ja hengitysteihin joutuessa. Tällä ohjeella on merkitystä ainoastaan kierrätyksessä. Normaali-käytössä ei ole olemassa vaaraa.



Symboli on lauhduttimessa ja varoittaa tulenarokojen aineiden vaarasta. Älä poista tarraa.



Laitteen takasivulla voi olla tällainen tai vastaava tarra. Se viittaa siihen, että ovelta ja/tai kotelossa on tyhjiöeristelevyjä (VIP) tai perliittilevyjä. Tällä ohjeella on merkitystä ainoastaan kierrätyksessä. Älä poista tarraa.

## Ota huomioon varoitukset ja muiden lukujen muut erityiset ohjeet:

	VAARA	merkitsee välitöntä vaaratilannetta, jonka seurauksena on kuolema tai vakava henkilövamma, ellei siltä vällytä.
--	-------	---

	VAROITUS	merkitsee vaaratilannetta, jonka seurauksena saattaa olla kuolema tai vakava henkilövamma, ellei siltä vällytä.
	HUOMIO	merkitsee vaaratilannetta, jonka seurauksena saattaa olla lieviä tai hiukan vakavampia henkilövammoja, ellei siltä vällytä.
	HUOMIO	merkitsee vaaratilannetta, jonka seurauksena saattaa olla aineellisia vahinkoja, ellei siltä vällytä.
	Vihje	merkitsee hyödyllisiä ohjeita ja niksejä.

## 3 Käyttöönotto

### 3 Asennusolosuhteet



#### VAROITUS

Kosteudesta johtuva palovaara!

Jos jännitteelliset osat tai verkkojohto kostuvat, siitä voi seurata oikosulku.

- Laitte on tarkoitettu käytettäväksi sisätiloissa. Sitä ei saa käyttää ulkotiloissa tai paikassa, jossa se on alttiina kosteudelle tai roiskevedelle.

Käyttötarkoituksen mukainen käyttö

- Laitteen saa sijoittaa ja sitä saa käyttää ainoastaan suljetuissa tiloissa.

#### 3.1 Tila



#### VAROITUS

Kylmäaine- tai öljyvuohto!

Palovaara. Laitteen sisältämä kylmäaine on ympäristöystävällistä, mutta syttyvää. Laitteen sisältämä öljy on myös syttyvää. Ulos vuotanut kylmäaine tai öljy voi syttyä palamaan riittävän suurina pitoisuuksina ja joutuessaan kosketuksiin ulkoisen lämmönlähteen kanssa.

- Älä vahingoita kylmäainepiirin putkia tai kompressoria.

- Jos laite asennetaan erittäin kosteaan ympäristöön, laitteen ulkopintaan saattaa muodostua lauhdevettä. Huolehdi aina sijoituspaikan hyvästä tuuletuksesta ja ilmanvaihdesta.
- Mitä enemmän laitteessa on kylmäainetta, sitä tilavampi on laitteen asennuspaikan oltava. Liian pienissä tiloissa vuoto voi aiheuttaa syttymiskelpoisen kaasu-ilmaseoksen muodostumisen. 8 g kylmäainetta kohden pitää sijoitus-tilan olla vähintään 1 m<sup>3</sup> kokoinen. Laitteessa olevan kylmäaineen tiedot on merkitty laitteen sisäpuolella olevaan tyyppikilpeen.

#### 3.1.1 Tilan lattia

- Asennuspaikan lattian on oltava vaakasuora ja tasainen.
- Laitteen alustan on oltava samalla tasolla kuin sitä ympäröivän lattian.

# Asennusolosuhteet

## 3.1.2 Sijoittaminen huoneeseen

- Älä sijoita laitetta suoraan auringonvaloon tai liedien, lämmityslaitteen tms. viereen.
- Sijoita laite aina takaseinä aivan seinää vasten ja käytä tällöin mukana toimitettuja seinävälিকেitä (katso alla oleva kuva).

Varmista, että seuraavat ehdot täyttyvät:

- Syvennykselle määritettyjä mittoja noudatetaan.
- Ilmanvaihtovaatimuksia noudatetaan. (katso 3.5 Tuuletusvaatimukset).

## 3.3 Useiden laitteiden sijoittaminen

### HUOMIO

Kondenssivedestä johtuva vaurioitumisvaara!

- Älä sijoita laitetta välittömästi toisen jääkaapin/pakastimen viereen.

### HUOMIO

Tiivisteveden aiheuttama vaurioiden vaara!

- Laitetta ei saa pystyttää suoraan toisen jääkaapin/pakastimen päälle.

Laitteet on valmistettu eri asennustapoja varten. Laitteita voi yhdistellä vain siinä tapauksessa, että ne on tarkoitettu asennettaviksi siten. Seuraavassa taulukossa on esitetty kulloisenkin mallin mahdolliset asennustavat:

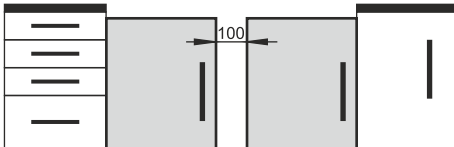
Asennustapa	Malli
Yksittäinen	Kaikki mallit
Rinnakkainen (SBS)	Mallit, joiden nimitys alkaa kirjaimella S....
Vierekkäin siten, että laitteiden väliin jää 100 mm etäisyys Jos etäisyyttä ei noudateta, laitteiden sivuseinien väliin muodostuu kondenssivettä.	Kaikki ilman sivuseinälämmitystä olevat laitteet 

Fig. 2

## 3.4 Sähkökytkentä



### VAROITUS

Palovaara väärän asennuksen vuoksi!

Jos virtajohto tai pistoke koskettaa laitteen takaosaa, laitteen tärinä voi vahingoittaa virtajohtoa tai pistoketta ja aiheuttaa oikosulun.

- Varmista, ettei mikään virtajohto jää puristuksiin laitteen alle, kun asennat laitetta.
- Pystytä laite siten, että se ei kosketa pistotulppaa tai verkkojohtoa.
- Älä kytke mitään laitteita laitteen takana oleviin pistoraasioihin.
- Monipistorasioita tai jakelurimoja ja muita elektronisia laitteita (kuten halogeenimuuntajia) **ei saa** sijoittaa laitteiden takaosaan ja käyttää siellä.

## 3.5 Asennusmitat

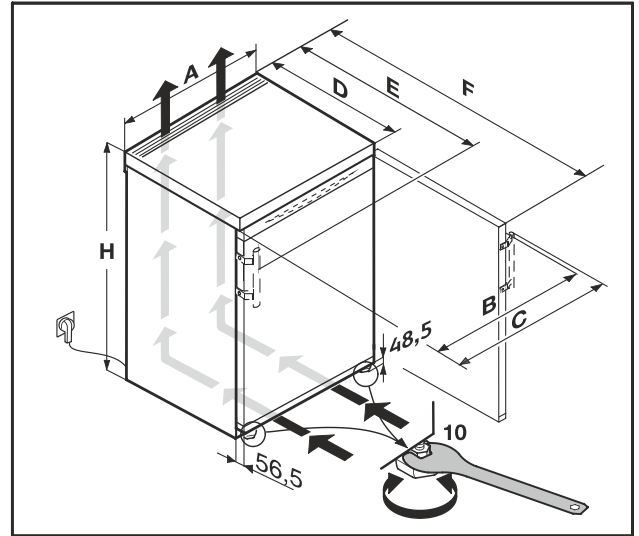


Fig. 3

Mitat kahvan kanssa (mm):

	H	A	B	C	D	E	F
R..16..	850	600	594	639	607 <sup>x</sup>	648 <sup>x</sup>	1162 <sup>x</sup>

<sup>x</sup> Oheisilla seinävälিকেillä varustetuissa laitteissa mittaan lisätään 35 mm. (katso 3.8 Seinävälিকেiden asennus)

## 3.5 Tuuletusvaatimukset

### HUOMIO

Vaurioitumisvaara laitteen ylikuumentuessa riittämättömän ilmanvaihdon vuoksi!

Kompressor voi vaurioitua, jos ilmanvaihto on liian vähäistä.

- Varmista, että ilmanvaihto on riittävä.
- Ota huomioon ilmanvaihdolle asetetut vaatimukset.

Jos laite integroidaan keittön kalusteisiin, tulee seuraavia tuuletusvaatimuksia noudattaa ehdottomasti:

- Periaatteena on, että mitä suurempi on ilmanvaihtoaukon halkaisija, sitä enemmän laite säästää energiaa.

## 3.6 Laitteen kuljetus

**Huomioi laitetta kuljetettaessa:**

- Kuljeta laite pystyasennossa.
- Kuljeta laite toisen henkilön avustamana.

**Ensimmäisen käyttöönoton yhteydessä:**

- Kuljeta laitetta pakattuna.

**Kun laitetta kuljetetaan ensikäyttöönoton jälkeen (esim. muuton tai puhdistuksen vuoksi):**

- Tyhjennä laite.
- Varmista ovi tahatonta avautumista vastaan.

## 3.7 Laitteen poistaminen pakkauksesta

Jos laite on vaurioitunut, on välittömästi – ennen sen liittämistä – otettava yhteyttä laitteen toimittajaan.

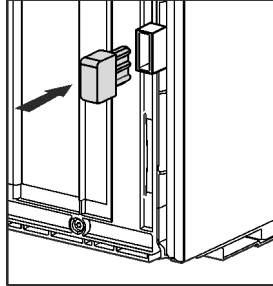
- Tarkasta laite ja pakkaus kuljetusvaurioiden varalta. Käänny välittömästi tavarantoimittajan puoleen, jos havaitset joitakin vaurioita.
- Poista kaikki sellaiset materiaalit laitteen takaa tai sivuilta, jotka voisivat haitata asianmukaista sijoitusta tai ilmanvaihtoa.
- Poista kaikki laitteen suojakalvot. Älä käytä tähän teräväkärkisiä tai -reunaisia esineitä!

## 3.8 Seinävälkkeiden asennus

Seinävälkkeiden kanssa laite saavuttaa ilmoitetun energiankulutuksen eikä suuressa ympäristön kosteudessa synny kondenssivettä. Laite on täysin toimintakuntainen myös ilman seinävälkkeitä, mutta sen energiankulutus on tällöin hieman suurempi.

Jos käytetään seinävälkkeitä, laitteen syvyys kasvaa n. 35 mm.

- ▶ Laite, jonka mukana toimitetaan seinän ja laitteen väliin asetettavat välkkeet: Aseta seinän ja laitteen väliin asetettava välkkeet laitteen takasivulle vasemmalle ja oikealle puolelle.



## 3.9 Laitteen sijoittaminen



### HUOMIO

Painava laite aiheuttaa loukkaantumisvaaran!

- ▶ Laite on kuljetettava kahden henkilön toimesta asennuspaikkaan.



### VAROITUS

Loukkaantumis- ja vaurioitumisvaara, jos laite ei seiso tukevasti!

Laite voi kaatua.

- ▶ Kiinnitä laite ohjeiden mukaisesti.



### VAROITUS

Palo- ja vaurioitumisvaara!

- ▶ Lämpöä luovuttavia laitteita, kuten mikroaaltouunia, leivänpaahdinta, jne. ei saa asettaa laitteen päälle!

Varmista, että seuraavat ehdot täyttyvät:

- Laitetta saa siirtää ainoastaan tyhjänä.
- Laitteen saa sijoittaa ainoastaan toisen henkilön avulla.

## 3.10 Laitteen kohdistus



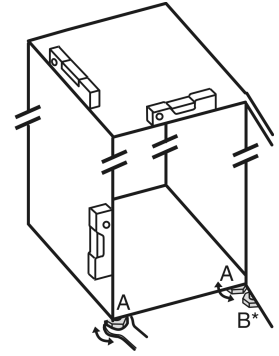
### HUOMIO

Loukkaantumisen ja vaurioiden vaara laitteen oven kaatumisen ja putoamisen vuoksi!

Kun alemmassa laakerinkannattimessa oleva lisäsäätöjalka ei ole kunnolla lattiaa vasten, ovi saattaa pudota, jolloin laite voi kaatua. Tämä voi aiheuttaa omaisuus- ja henkilövahinkoja.

- ▶ Kierrä laakerinkannattimessa olevaa lisäsäätöjalkaa ulospäin, kunnes se on lattiaa vasten.
- ▶ Kierrä jalkaa sen jälkeen vielä 90°.

- ▶ Kohdista laite oheisella kiintoavaimella säätöjalkojen (A) kautta vesiväätävän avulla kiinteään, tasaiseen paikkaan.
- ▶ Seuraava toimenpide on oven tukeminen: Kierrä laakeripukin (B) säätöjalkaa ulospäin, kunnes säätöjalka osuu lattiaan. Kierrä jalkaa sen jälkeen vielä 90°.



- ▶ Seuraava toimenpide on oven tukeminen: Kierrä laakeripukin (B) säätöjalkaa ulospäin kiintoavaimella, jonka avainkoko on 10, kunnes säätöjalka osuu lattiaan. Kierrä jalkaa sen jälkeen vielä 90°.

## 3.11 Sijoittamisen jälkeen

- ▶ Irrota suojakalvot rungon ulkopuolilta.
- ▶ Irrota suojakalvot koristelistoista.\*
- ▶ Poista kaikki kuljetusvarmistimet.
- ▶ Puhdista laite. (katso 8.3 Laitteen puhdistaminen)
- ▶ Kirjoita tyyppi (malli, numero), laitteen nimitys, laite-/sarjanumero, ostopäivä ja myyjän osoite.

## 3.12 Pakkauksen hävittäminen



### VAROITUS

Tukehtumisvaara johtuen pakkausmateriaaleista ja kelmuista!

- ▶ Pakkausmateriaali ei kuulu lasten leikkeihin.

Pakkaus on valmistettu kierrätyskelpoisista materiaaleista:

- aaltopahvi/pahvi
- osat polystyrolivaahdotuovia
- kelmua ja pussit polyetyleniä
- vannenauhat polypropyleeniä
- naulattu puukehikko polyetyleenilevyllä\*

- ▶ Pakkausmateriaali on vietävä kunnalliseen jättepisteeseen.

## 3.13 Ovivasteen vaihtaminen

### Työkalu

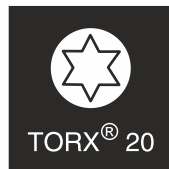
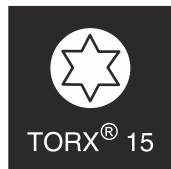


Fig. 4

# Asennusolosuhteet



## VAROITUS

Putoavan oven aiheuttama loukkaantumisvaara!  
Jos laakerikappaleita ei ole ruuvattu paikoilleen riittävän tiukkaan, ovi saattaa pudota. Tämä voi johtaa vakaviin vammoihin. Lisäksi saattaa olla, ettei ovi sulkeudu, eikä laite näin ollen jäähdytä oikein.

- ▶ Ruuvaa laakeripukit/laakeripultit kireästi 4 Nm.
- ▶ Tarkasta kaikki ruuvit ja kiristä tarvittaessa.

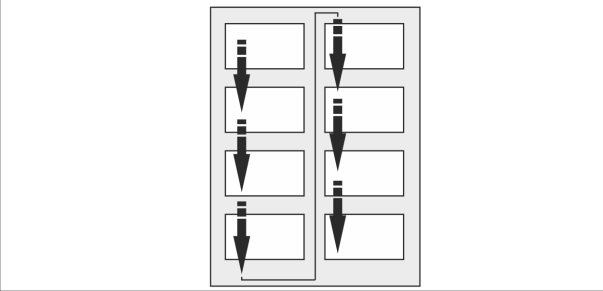


Fig. 5

Huomioi lukusuunta.

### 3.13.1 Valmistelutoimet

#### Vihje

- ▶ Elintarvikkeet on poistettava ovihyllyköistä ennen oven poistamista, jotta ne eivät putoa ulos.

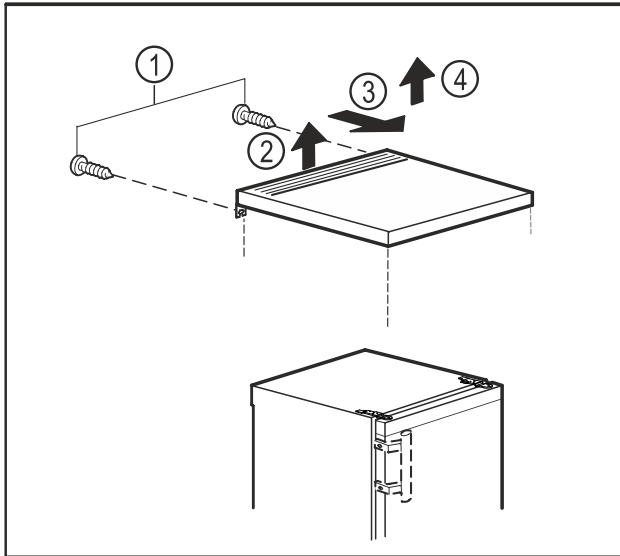


Fig. 6

Poista pöytälevy:

- ▶ Poista takapuolella olevat ruuvit. Fig. 6 (1)
- ▶ Nosta pöytälevyä takaa. Fig. 6 (2)
- ▶ Työnnä pöytälevyä eteenpäin. Fig. 6 (3)
- ▶ Nosta pöytälevy ylöspäin pois. Fig. 6 (4)
- ▶ Kallista laitetta toisen henkilön avulla taaksepäin.

### 3.13.2 Alemman laakeriosan irrottaminen



## HUOMIO

Loukkaantumisvaara oven irrotessa!

- ▶ Pidä ovesta tukevasti kiinni.
- ▶ Aseta ovi varovasti sivuun.

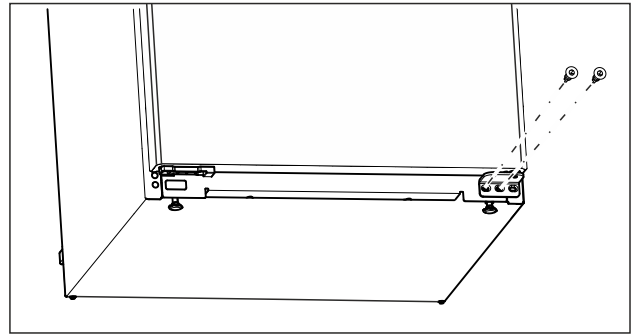


Fig. 7

- ▶ Kierrä alemmassa laakerijalustassa keskimäinen ruuvi ulos Torx 20 -ruuvimeisselillä. (katso Fig. 7)
- ▶ Kierrä alemmassa laakerijalustassa sisempi ruuvi ulos Torx 20 -ruuvimeisselillä. (katso Fig. 7)
- ▶ Aseta ruuvit sivulle.

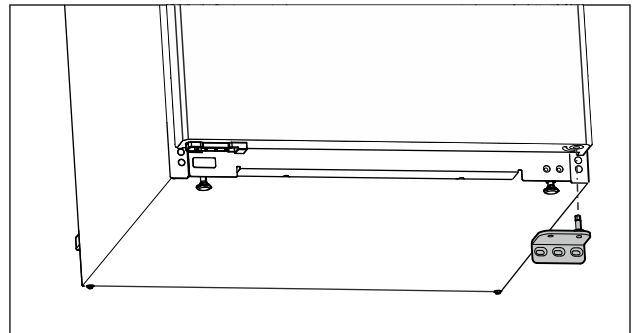


Fig. 8

- ▶ Ota laakerijalusta alaspäin pois. (katso Fig. 8)
- ▶ Aseta laakerijalusta sivulle.

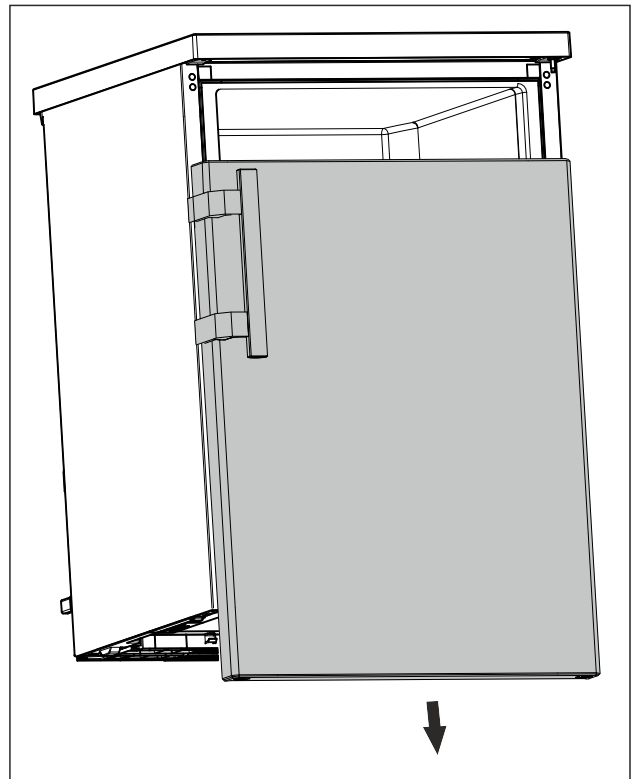


Fig. 9

- ▶ Ota ovi alaspäin pois. (katso Fig. 9)
- ▶ Laske ovi alas.



## 3.13.3 Oven valmisteleminen

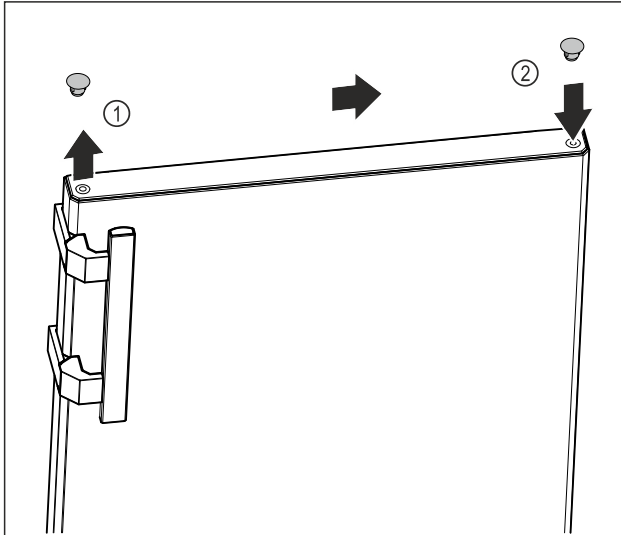


Fig. 10

- ▶ Nosta oven yläosan peitetulpat Fig. 10 (1) varovaisesti uraruuvimeisselillä.
- ▶ Aseta peitetulpat vastapäiselle puolelle. Fig. 10 (2)

## 3.13.4 Kahvan uudelleen asettaminen

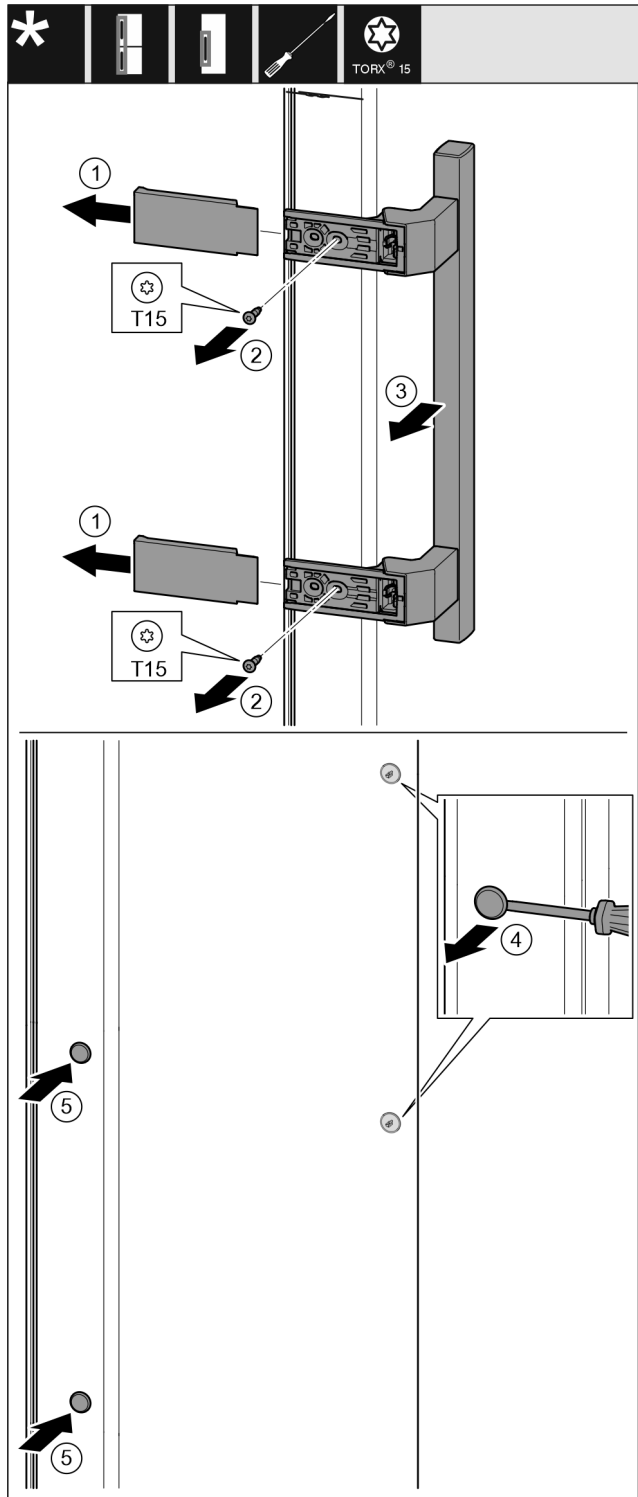


Fig. 11

- ▶ Vedä suojus irti. Fig. 11 (1)
- ▶ Kierrä ruuvit ulos Torx 15 -ruuvimeisselillä. Fig. 11 (2)
- ▶ Ota kahva pois. Fig. 11 (3)
- ▶ Nosta sivulla olevia tulppia varovaisesti uraruuvimeisselillä ja vedä irti. Fig. 11 (4)
- ▶ Aseta tulpat uudelleen toiselle puolelle. Fig. 11 (5)

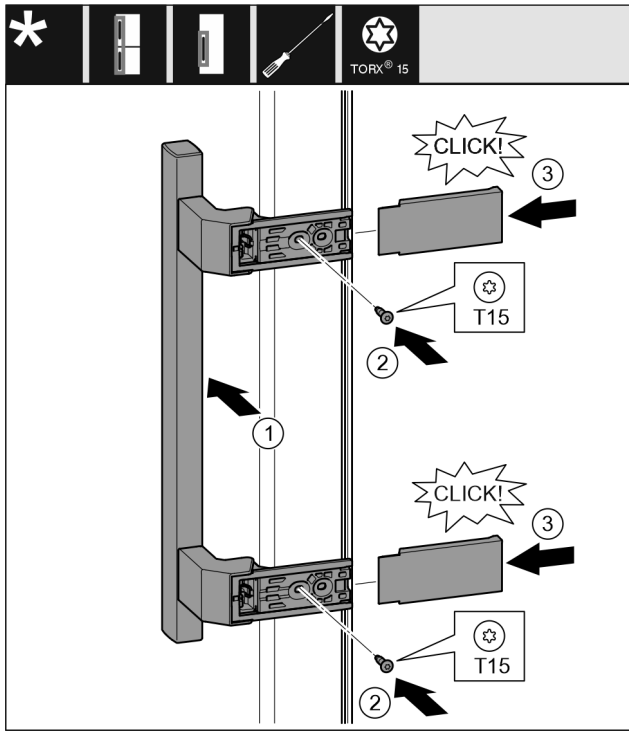


Fig. 12

- ▶ Aseta kahva vastapäiselle puolelle. Fig. 12 (1)
- ▷ Ruuvinaukkojen on oltava tarkasti päällekkäin.
- ▶ Kierrä ruuvit kiinni T15-ruuvimeisselillä. Fig. 12 (2)
- ▶ Aseta suojukset sivulle ja työnnä paikalleen. Fig. 12 (3)
- ▷ Varmista, että osat kiinnittyvät kunnolla paikalleen.

### 3.13.5 Alemman laakeriosan uudelleen asettaminen

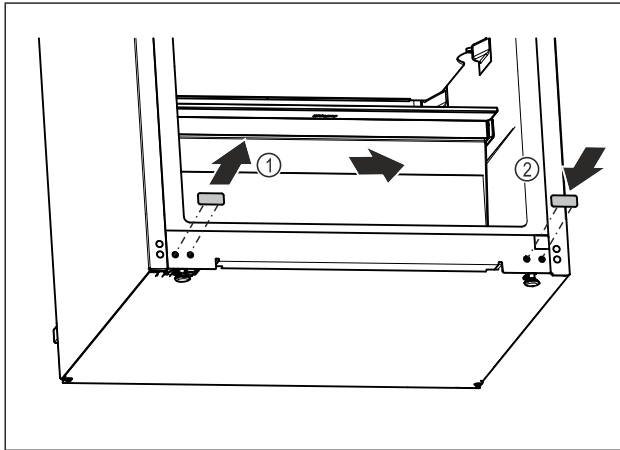


Fig. 13

- ▶ Nosta laitteen alaosassa olevia peitetulppia varovaisesti uraruuvimeisselillä.
- ▶ Vedä peitetulpat irti. Fig. 13 (1)
- ▶ Aseta peitetulpat vastapäiselle puolelle. Fig. 13 (2)

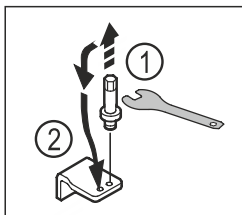


Fig. 14

- ▶ Kierrä alemman laakerijalustan pultit ulos SW5-ulkokuusioavaimella. Fig. 14 (1)
- ▶ Aseta pultit vastapäiselle puolelle. Fig. 14 (2)

- ▶ Kierrä pultit kiinni SW5-ulkokuusioavaimella.

### 3.13.6 Ylemmän laakeriosan uudelleen asettaminen

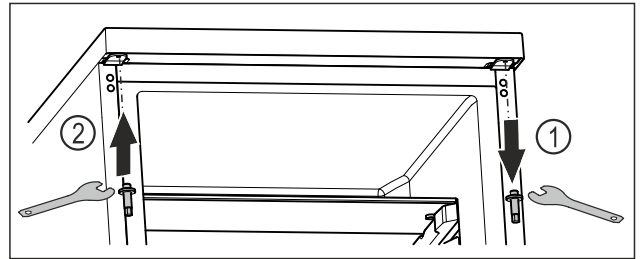


Fig. 15

- ▶ Kierrä ylemmät pultit ulos ulokuusioavaimella. Fig. 15 (1)
- ▶ Kierrä pultit ulokuusioavaimella kiinni vastapäiselle puolelle. Fig. 15 (2)

### 3.13.7 Oven asennus



#### VAROITUS

Putoavan oven aiheuttama loukkaantumisvaara!

Jos laakerikappaleita ei ole ruuvattu paikoilleen riittävän tiukkaan, ovi saattaa pudota. Tämä voi johtaa vakaviin vammoihin. Lisäksi saattaa olla, ettei ovi sulkeudu, eikä laite näin ollen jäähdytä oikein.

- ▶ Ruuvaa laakeripukit kiinni 4 Nm kiristysmomentilla.
- ▶ Tarkasta kaikki ruuvit ja kiristä tarvittaessa.

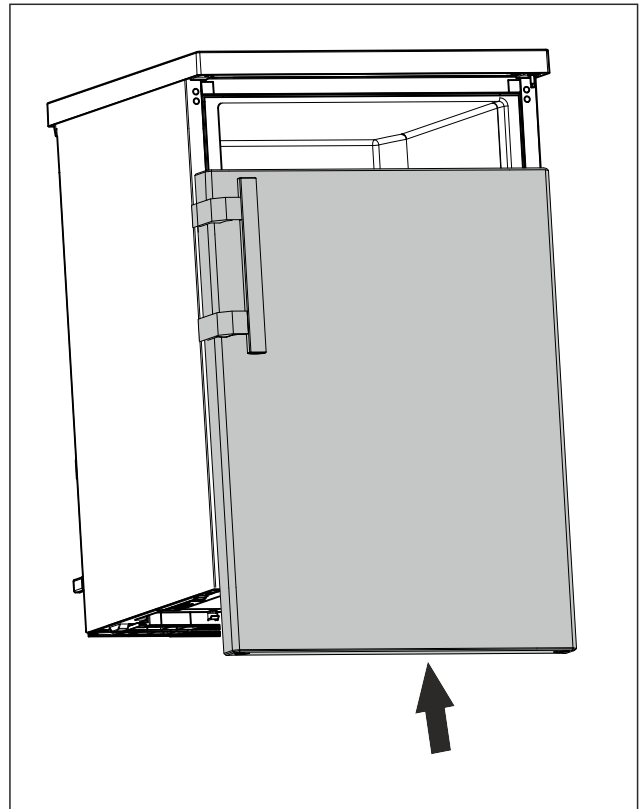


Fig. 16

- ▶ Työnnä ovi suljettuna ylemmän pulttiin. (katso Fig. 16)

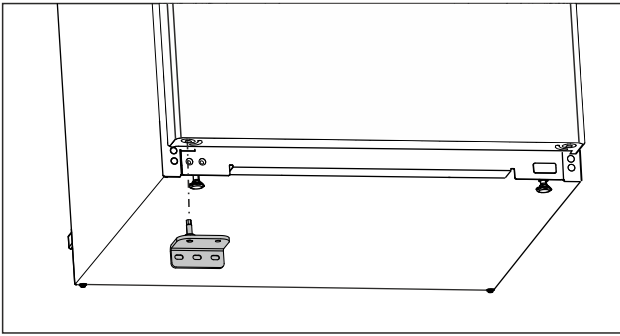


Fig. 17

- ▶ Aseta alempi laakerijalusta vastapäiselle puolelle. (katso Fig. 17)

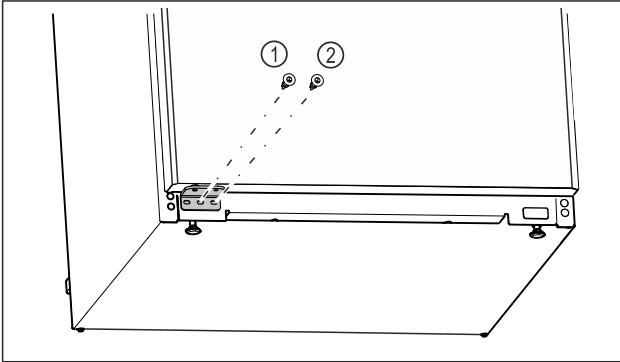


Fig. 18

- ▶ Kierrä laakerijalustan Fig. 18 (1) keskimäinen ruuvi kiinni Torx 20 -ruuvimeisselillä.
- ▶ Kierrä laakerijalustan Fig. 18 (2) sisempi ruuvi kiinni Torx 20 -ruuvimeisselillä.
- ▶ Tarkasta ovi.
- ▷ Oven kätsisyys on vaihdettu.

### 3.13.8 Pöytälevyn asennus

Pöytälevy voidaan tarvittaessa asettaa uudelleen.

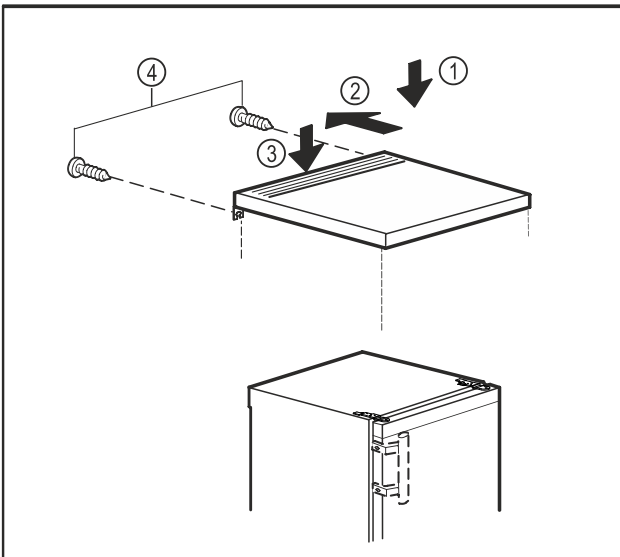


Fig. 19

- ▶ Aseta pöytälevy laitteen päälle. Fig. 19 (1)
- ▶ Työnnä pöytälevyä taaksepäin. Fig. 19 (2)
- ▶ Paina pöytälevyä takaa alaspäin. Fig. 19 (3)
- ▶ Kierrä takapuolella olevat ruuvit kiinni. Fig. 19 (4)

## 3.14 Laitteen liittäminen



### VAROITUS

- Palovaara virheellisen liittämisen johdosta!  
Palovammat.  
Laitteen vauriot.
- ▶ Älä käytä jatkojohtoa.
  - ▶ Älä käytä jakelulistoja.

### HUOMIO

- Vaurioitumisvaara virheellisen liittämisen johdosta!  
Laitteen vauriot.
- ▶ Laitetta ei saa liittää erilliseen jännitteenmuuntimeen, kuten aurinkosähköjärjestelmään tai bensiinigeneraattoriin.

### Vihje

- Käytä ainoastaan mukana tulevaa verkkoliitäntäjohtoa.
- ▶ Pidempi verkkoliitäntäjohto voidaan tilata asiakaspalvelusta.

Varmista, että seuraavat edellytykset täyttyvät:

- Virran tyyppi ja jännite pystytyspaikalla vastaavat tyyppikilven tietoja (katso 1 Laitteen yleiskuva).
- Pistorasia on maadoitettu määräysten mukaisesti ja varmistettu sähköisesti.
- Sulakkeen laukaisuvirta on välillä 10 ja 16 A.
- Pistorasia on helppopääsyisessä paikassa.
- Pistorasia ei ole laitteen takana, vaan a- tai b-alueella (a, b, c).
- ▶ Tarkasta sähköliitäntä.
- ▶ Liitä pistoke (G) laitteen takana olevaan liitinaukkoon. Varmista, että osat kiinnittyvät kunnolla paikalleen.
- ▶ Liitä verkkopistoke jännitesyöttöön.

## 3.15 Laitteen kytkeminen päälle (ensimmäinen käyttöönotto)

Varmista, että seuraavat edellytykset täyttyvät:

- Laite on asetettu paikalleen ja sen liitännät on tehty asennusohjeiden mukaisesti.
- Kaikki liimanauhut, liima- ja suojakalvot sekä kuljetusvarmistimet on poistettu laitteen sisä- ja ulkopuolelta.
- Kaikki mainoskyltit on poistettu vetolaatikoista.
- Näytön toimintatapa tunnetaan. (katso 6.2 Näytön toimintatapa)

Laitteen kytkeminen päälle:

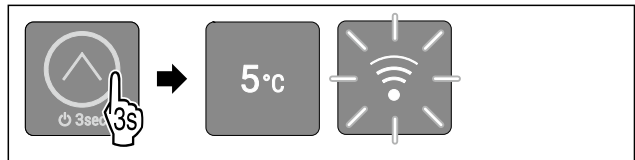


Fig. 20

- ▶ Kosketa kosketuspainiketta kuvan mukaisesti 3 sekunnin ajan, kunnes kuuluu vahvistusääni.
- ▷ Laite on kytketty päälle.
- ▷ Sisävalo on aktivoitu.
- ▷ LED 3 palaa: Lämpötila on asetettu tehtaalla 5 °C -asteeseen.
- ▷ Laite jäähtyy tehtaalla asetettuun tavoitelämpötilaan.
- ▷ WLAN-LED vilkkuu: WLAN-tukiasema on 30 minuutin ajan avattuna. (katso WLAN-yhteyden muodostaminen)

### Laite käynnistyy esittelytilassa:

- Kun laite käynnistyy esittelytilassa:
- ▶ Ota esittelytila pois käytöstä. (katso Esittelytilan poistaminen toiminnasta)

# Säilytys

## Näyttö siirtyy lepotilaan:

Kun näyttö siirtyy lepotilaan:

- Kosketa kosketuspainiketta lyhyesti. (katso Näytön lepotila)

## Lisätietoja:

- Ota SmartDevice käyttöön. (katso 1.3 SmartDevice) ja (katso WLAN)

## Vihje

Valmistaja suosittelee:

- Elintarvikkeiden sijoittaminen kaappiin: Odota noin 6 tuntia, jotta laite ehtii saavuttaa säädetyn lämpötilan.
- Sijoita **pakasteet** laitteeseen, kun lämpötila on -18 °C tai kylmempi.\*
- Noudata säilytysohjeita. (katso 4.1 Säilytystä koskevia ohjeita)

## Vihje

Voit hankkia lisävarusteet Liebherr-Hausgeräte-kaupasta osoitteesta [home.liebherr.com/shop/de/deu/zubehor.html](http://home.liebherr.com/shop/de/deu/zubehor.html).

## 4 Säilytys

### 4.1 Säilytystä koskevia ohjeita



#### VAROITUS

Palovaara

- Älä käytä sähkölaitteita laitteen elintarvikealueella, mikäli valmistaja ei ole niitä suositellut.

## Vihje

Energiankulutus kasvaa, ja jäähdystysteho heikkenee, jos tuuletus ei ole riittävä.

- Pidä ilma-aukot aina vapaina.

Noudata seuraavia säilytysohjeita:

- Takaseinässä olevia ilmarakoja ei saa peittää.
- Pakastelokero: Pakkaa elintarvikkeet hyvin.\*
- Pakkaa ympäristön hajuille tai maulle herkäät tai helposti hajua ja makua luovuttavat elintarvikkeet suljettuihin astioihin tai peitä ne.
- Pakkaa raaka liha ja raaka kala puhtaisiin, suljettuihin säiliöihin. Tämä estää lihaa tai kalaa koskemasta tai tippumasta muiden ruokien päälle.
- Säilytä nesteet suljetuissa säiliöissä.
- Säilytä elintarvikkeet väljästi, jotta ilma pääsee kiertämään.
- Säilytä elintarvikkeita pakkauksen ohjeiden mukaisesti.
- Noudata aina pakkauksessa ilmoitettua parasta ennen -päivämäärää.

## Vihje

Näiden ohjeiden noudattamatta jättäminen voi johtaa elintarvikkeiden pilaantumiseen.

### 4.2 Jääkaappiosa

Laitteen ilmankierto luo eri lämpötilavyöhykkeitä. Löydät eri lämpötilavyöhykkeet laitteen ja varusteiden yleiskuvasta. (katso 1.2 Laitteen ja varusteiden yleiskuva)

#### 4.2.1 Elintarvikkeiden järjestäminen

- Yläosa ja ovi: Aseta tänne voi, juusto, säilykkeet ja tuubit säilöön.

- Kylmin lämpötilavyöhyke: Aseta tänne helposti pilaantuvat elintarvikkeet, kuten valmisruoat, liha- ja makkara-tuotteet, säilöön.
- Alin hylly: Aseta tänne raaka liha tai raaka kala säilöön.

### 4.3 EasyFresh

EasyFresh-lokero soveltuu pakkaamattomille elintarvikkeille, kuten hedelmille ja kasviksille.

Lokeron ilmankosteus riippuu jäähdystettävien tuotteiden kosteuspitoisuudesta ja avaamistiheydestä. Ilmankosteutta voidaan säätää.

#### 4.3.1 Elintarvikkeiden järjestäminen

- Aseta pakkaamattomat hedelmät ja kasvikset säilöön. Kun ilmankosteus on liian korkea:
- Säädä ilmankosteutta.

### 4.4 \*\*\*\*-pakastelokero\*

Säilytysilmasto on tällöin -18 °C sekä kuiva ja jäinen. Jäinen säilytysilmasto soveltuu pakastettujen elintarvikkeiden ja pakasteiden säilyttämiseen useita kuukausia, jääpalojen valmistamiseen tai tuoreiden elintarvikkeiden pakastamiseen.

Pakastinlokero ilman lämpötila lämpömittarilla tai muilla mittalaitteilla mitattuna voi vaihdella. Lämpötilavaihtelut ovat suurempia puolitäydessä tai tyhjässä pakastelokerossa ja on mahdollista saavuttaa yli -18 °C lämpötiloja.

#### 4.4.1 Elintarvikkeiden pakastaminen

Voit pakastaa enintään niin paljon tuoreita elintarvikkeita 24 tunnin sisällä kuin tyyppikilven (katso 9.5 Tyyppikilpi) kohdassa "Pakastuskapasiteetti ... kg/24h".

Ruoka pakastuu nopeasti ytimeen asti, kun noudat seuraavia määriä pakkausta kohti:

- Hedelmät ja vihannekset enintään 1 kg
- Liha enintään 2,5 kg

#### Elintarvikkeiden järjestäminen



#### HUOMIO

Lasinsirpaleista johtuva loukkaantumisvaara! Juomapullot ja -tölkit voivat jäätyessään poksahduttaa rikki. Tämä koskee erityisesti hiilihappopitoisia juomia.

- Älä pakasta juomia sisältäviä pulloja ja tölkkejä!

- Aseta pakatut elintarvikkeet pakastelokeron keskelle.

#### Elintarvikkeiden sulatus



#### VAROITUS

Ruokamyrkytyksen vaara!

- Älä pakasta sulaneita elintarvikkeita uudelleen.
- Valmista sulaneet elintarvikkeet mahdollisimman nopeasti.

Voit sulattaa elintarvikkeita monella eri tapaa:

- Jääkaappiosassa
- Mikroaaltouunissa
- Uunissa/kiertoilmauunissa
- Huoneenlämmössä
- Ota ulos vain tarvittava määrä ruokaa.

### 4.5 Varastointiajat

Ilmoitetut varastointiajat ovat ohjearvoja.

Elintarvikkeissa, joissa on ilmoitettu vähimmäissäilyvyysaika, on aina noudatettava pakkauksessa ilmoitettua päivämäärää.

## 4.5.1 Viileäosasto

Pakkauksessa ilmoitettua vähimmäissäilyvyysaika on pidettävä määrävänä.

## 4.5.2 Pakastelokero\*

Eri elintarvikkeiden säilytysaika koskevat ohjeet		
Jäätelö	lämpötilan o l l e s s a -18 °C	2-6 kuukautta
Makkara, kinkku	lämpötilan o l l e s s a -18 °C	2-3 kuukautta
Leipä, leivonnaiset	lämpötilan o l l e s s a -18 °C	2-6 kuukautta
Riista, porsaanliha	lämpötilan o l l e s s a -18 °C	6-9 kuukautta
Kala, rasvainen	lämpötilan o l l e s s a -18 °C	2-6 kuukautta
Kala, vähärasvainen	lämpötilan o l l e s s a -18 °C	6-8 kuukautta
Juusto	lämpötilan o l l e s s a -18 °C	2-6 kuukautta
Linnunliha, nauta	lämpötilan o l l e s s a -18 °C	6-12 kuukautta
Kasvikset, hedelmät	lämpötilan o l l e s s a -18 °C	6-12 kuukautta

## 5 Energian säästäminen

- Huolehdi aina hyvästä tuuletuksesta ja ilmanvaihdesta. Älä peitä ilmaaukkoja ja -ritilöitä.
- Älä sijoita laitetta suoraan auringonvaloon tai lieden, lämmityslaitteen tms. viereen.
- Energiankulutus riippuu sijoittelupaikan olosuhteista, kuten esim. ympäristön lämpötilasta (katso 1.4 Laitteen käyttöalue) . Lämpimämmässä ympäristössä lämpötilassa energiankulutus saattaa lisääntyä.
- Laitteen ovi tulee avata aina mahdollisimman lyhytaikaisesti.
- Mitä alhaisemmaksi lämpötila säädetään, sitä suurempi on laitteen energiankulutus.
- Elintarvikkeet tulee järjestää lajiteltuina: [home.liebherr.com/food](http://home.liebherr.com/food).
- Säilytä kaikki elintarvikkeet hyvin pakattuna ja peitettynä. Huurtuminen estyy.
- Elintarvikkeita tulee ottaa ulos kylmälaitteesta vain niin pitkäksi aikaa kuin on välttämätöntä, jotteivät ne lämpene liiaksi.
- Lämpimien ruokien asetus jääkaappiin: Anna ruuan ensin jäähtyä huonelämpötilaan.
- Pakasteiden tulee antaa sulaa viileäosastossa.\*

- Jos laitteeseen on muodostunut paksu huurrekerros: suorita laitteen sulatus.\*
- Tyhjennä viileäosasto ja sammuta laite pitkien lomakausien ajaksi.

Pölykerrokset lisäävät energiankulutusta.

- Puhdista kylmälaitteesta ja sen lämmönvaihtimen metalliritilästä laitteen takapuolelta pöly kerran vuodessa.



## 6 Käyttö

### 6.1 Käyttö- ja hallintalaitteet

Näyttö mahdollistaa nopean yleiskatsauksen vallitsevaan laitteen tilaan, lämpötila-asetukseen, toimintojen tilaan ja ilmoituksiin.

Laitetta käytetään kosketuspainikkeen avulla.

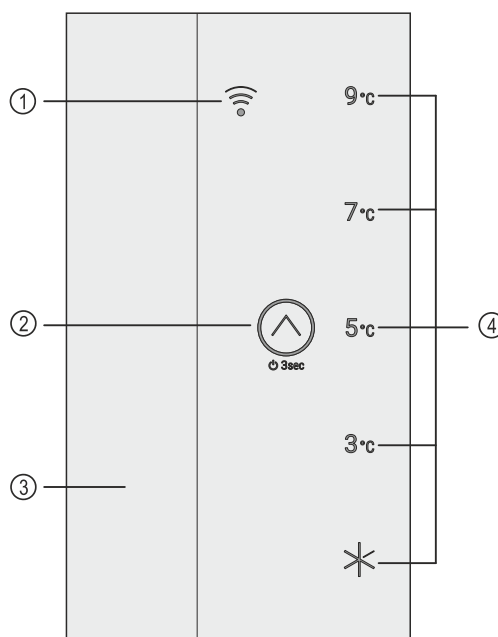


Fig. 21 Käyttö- ja hallintalaitteet

- (1) WLAN-LED
- (2) Kosketuspainike (käyttölaite)
- (3) Sisävalo
- (4) Lämpötilan näyttö/tilanäyttö

### 6.1.2 Lämpötilan näyttö/tilanäyttö

Lämpötilan näyttö/tilanäyttö koostuu viidestä LEDistä:

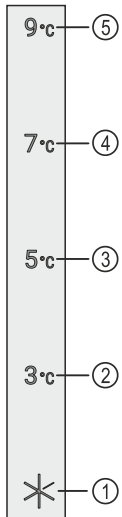


Fig. 22 Lämpötilan näyttö/tilanäyttö

- (1) LED 1 (4) LED 4  
 (2) LED 2 (5) LED 5  
 (3) LED 3

LEDit kuvaavat päävalikossa lämpötila-asetuksia (katso Päävalikko) ja alavalikossa toimintoja (katso Alavalikko).

### 6.1.3 LED-toiminnot

Laitteen tila voidaan tunnistaa LEDien palamisen tai vilkkumisen avulla:

LED-toiminnot (esimerkkikuva)	Kuvaus
	<b>LED ei pala:</b> LEDiä ei ole valittu. Toiminto ei ole aktiivinen.
	<b>LED palaa:</b> LED on valittu tai toiminto on aktiivinen.
	<b>Useita LEDEjä vilkkuu samanaikaisesti:</b> On esiintynyt virhe. (katso 6.4 Ilmoitukset)
	<b>WLAN-LED vilkkuu:</b> WLAN-tukiasema on avattu tai WLAN-yhteys muodostetaan.

LED-toiminnot

### 6.1.4 Akustiset signaalit

Akustinen signaali kuuluu seuraavissa tapauksissa:

Akustinen signaali	Kuvaus
Vahvistusääni	Kuuluu, kun kosketuspainiketta kosketaan.
Hälytysääni	Kuuluu, kun tapahtuu virhe. (katso 6.4 Ilmoitukset)

Akustinen signaali	Kuvaus
Virheääni	Kuuluu, kun kosketuspainiketta kosketaan, mutta toimenpiteiden suorittaminen ei ole mahdollista.

## 6.2 Näytön toimintatapa

Laitetta käytetään kosketuspainikkeen avulla.

### 6.2.1 Navigointi kosketuspainikkeella ja symbolien selitykset

Kuvissa erilaisia symboleja käytetään navigointiin kosketuspainikkeella. Seuraavassa taulukossa kuvataan nämä symbolit.

Symboli	Kuvaus
	<b>Kosketa kosketuspainiketta lyhyesti sormella:</b> Siirry päävalikon ja alavalikon läpi. Kun kädessä näkyy luku: Luku osoittaa, miten monta kertaa kosketuspainiketta on koskettava lyhyesti määrättyyn toimintoon siirtymiseksi.
	<b>Kosketa kosketuspainiketta sormella 3 sekunnin ajan:</b> Kytke laite päälle. Päävalikossa: Kytke laite pois päältä. Alavalikossa: Vaihda päävalikkoon. Ota alavalikon aktiivinen toiminto pois käytöstä.
	<b>Kosketa kosketuspainiketta sormella 7 sekunnin ajan:</b> Päävalikossa: Avaa alavalikko.
	<b>Nuoli ja kello:</b> Kestää yli 10 sekuntia, ennen kuin näyttöön ilmestyy seuraava näkymä.
	<b>Nuoli ja aikatieto:</b> Seuraavan näkymän ilmestyminen näyttöön kestää määritetyn ajan.

#### Vihje

Jos kosketuspainiketta kosketaan **10 sekunnin** ajan, esittelytila aktivoituu.

► Ota esittelytila pois käytöstä. (katso Esittelytilan poistaminen toiminnasta)

Jos kosketuspainiketta kosketaan **15 sekunnin** ajan, huoltovalikko avautuu. Huoltovalikon tunnistaa siitä, että LED 5 ja WLAN-LED vilkkuvat. Tämä valikko on tarkoitettu erityisesti huoltoasentajia varten.

► Huoltovalikosta poistuminen: Kosketa kosketuspainiketta 3 sekunnin ajan tai ole 5 minuutin ajan suorittamatta näytössä mitään toimenpiteitä.






### 6.2.2 Valikot

Laitteen toiminnot on jaettu erilaisiin valikoihin.

Valikko	Kuvaus
Päävalikko	Kun kytket laitteen päälle, siirryt automaattisesti päävalikkoon. Täältä voit siirtyä laitteen toimintoihin ja alavalikkoon.
Alavalikko	Alavalikko sisältää muita laitteen toimintoja laitteen asetusten määrittämiseksi.

## Päävalikko

Päävalikossa voidaan aktivoida/poistaa käytöstä seuraavia toimintoja:

LED	Kuvaus
	SuperCool
	Lämpötila 3 °C
	Lämpötila 5 °C
	Lämpötila 7 °C
	Lämpötila 9 °C

LEDien merkitys päävalikossa

## Päävalikon avaaminen

Kun kytket laitteen päälle, siirryt automaattisesti päävalikkoon.

Kun olet alavalikossa ja haluat vaihtaa päävalikkoon:

- Suorita käsittelyvaiheet (katso Alavalikosta poistuminen).

## Siirtyminen päävalikkossa

Päävalikossa siirtymisen jälkeen LED 5:n jälkeen syttyy taas LED 1.



Fig. 23

- Kosketa kosketuspainiketta lyhyesti niin monta kertaa, että halutun toiminnon LED syttyy.
- ▷ Toiminto on aktivoitu.

## Näytön lepotila

Jos kosketuspainiketta ei kosketeta päävalikossa 10 sekuntiin, näyttö siirtyy lepotilaan. Lepotila estää lämpötilan muuttumisen, jos kosketuspainiketta kosketetaan vahingossa.

## Lepotilan lopettaminen:






Fig. 24

- Kosketa kosketuspainiketta lyhyesti.
- ▷ Kuuluu vahvistusääni.
- ▷ Asetettu lämpötila välähtää kerran.
- ▷ Lepotila on lopetettu.

## Alavalikko

Alavalikossa voidaan aktivoida/poistaa käytöstä seuraavia toimintoja:

LED	Kuvaus
	Syötön lukitus
	SabbathMode
	Palautus tehdasasetuksiin

LEDien merkitys alavalikossa

## Alavalikon avaaminen

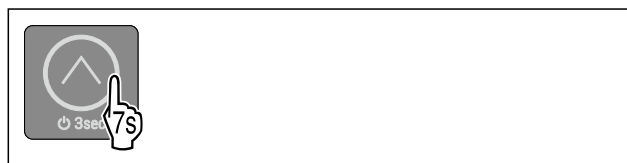


Fig. 25

- Suorita käsittelyvaiheet kuvan mukaisesti, kunnes vahvistusääni kuuluu kaksi kertaa 7 sekunnin kuluttua.
- ▷ LEDit 1-5 palavat: Olet alavalikossa.
- ▷ Jos näytössä ei suoriteta mitään toimenpiteitä 5 sekuntiin, näyttö palaa takaisin päävalikkoon.

## Alavalikosta poistuminen



Fig. 26

- Suorita käsittelyvaiheet kuvan mukaisesti.
- tai-
- Älä kosketa kosketuspainiketta 5 sekuntiin.
- ▷ Olet päävalikossa.

## Siirtyminen alavalikossa

Kun siirryt alavalikossa, LED 3:n jälkeen syttyy taas LED 1.



Fig. 27

# Käyttö

- ▶ Kosketa kosketuspainiketta lyhyesti niin monta kertaa, että halutun toiminnon LED syttyy.
- ▷ Kun 5 sekuntiin ei ole tehty mitään toimenpiteitä, valittu toiminto aktivoituu automaattisesti.

## 6.3 Laitteen toiminnot

### 6.3.1 Ohjeita laitteen toimintoihin

Laitteen toiminnot on asetettu tehtaalla siten, että laite on täysin toimintakykyinen.

Ennen kuin muutat, aktivoit tai deaktivoit laitteen toimintoja, varmista, että seuraavat vaatimukset täyttyvät:

- Olet lukenut ja ymmärtänyt kuvaukset näytön toiminnasta. (katso 6.2 Näytön toimintatapa)
- Olet perehtynyt laitteesi käyttö- ja näyttöelementteihin. (katso 6.1 Käyttö- ja hallintalaitteet)



### Laitteen päälle- ja pois kytkeminen

Tällä toiminnolla koko laite voidaan kytkeä päälle ja pois.

#### Laitteen päälle kytkeminen

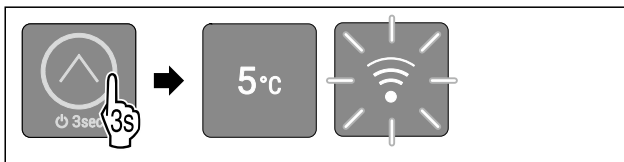


Fig. 28 Esimerkkikuva aiemmin asetetun lämpötilan mukaan

- ▶ Suorita käsittelyvaiheet kuvan mukaisesti, kunnes vahvistusääni kuuluu.
- ▷ Laite on kytketty päälle.
- ▷ Sisävalo on aktivoitu.
- ▷ Ensimmäisen käyttöönoton yhteydessä: Lämpötila on asetettu tehtaalla 5 °C -asteeseen.
- ▷ Kun laite on ollut jo käytössä: Aiemmin säädetty lämpötila asetetaan.
- ▷ Laite jäähtyy asetettuun tavoitelämpötilaan.
- ▷ Ensimmäisessä käyttöönotossa tai kun laite ei ole aiemmin ollut yhdistettynä WLAN-verkkoon: WLAN-tukiasema on 30 minuutin ajan avattuna. (katso WLAN-yhteyden muodostaminen)
- ▷ Kun laite on ollut aiemmin yhdistettynä WLAN-verkkoon: Laite muodostaa automaattisesti yhteyden WLAN-verkkoon.

#### Laitteen pois päältä kytkeminen

Varmista, että seuraavat edellytykset täyttyvät:

- Olet päävalikossa. (katso Alavalikosta poistuminen)



Fig. 29

- ▶ Suorita käsittelyvaiheet kuvan mukaisesti, kunnes vahvistusääni kuuluu.
- ▷ Näytön LEDit eivät enää pala.
- ▷ Sisävalo on kytkeytynyt pois päältä.
- ▷ Laite on kytketty pois päältä.



### Lämpötila

Käytä tätä toimintoa lämpötilan asettamiseen.

Lämpötila riippuu seuraavista tekijöistä:

- kuinka usein ovi avataan
- oven aukioloaika
- sijoituspaikan huonelämpötila
- elintarvikkeiden laji, lämpötila ja määrä

Suositteluu asetus: 5 °C

### Lämpötilan säätö

Toiminto sijaitsee päävalikossa LEDien 2-5 kohdalla.

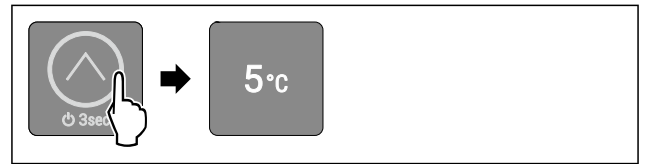


Fig. 30 Esimerkkikuva

- ▶ Kosketa kosketuspainiketta lyhyesti kuvan mukaisesti niin monta kertaa, että haluttu lämpötila palaa.
- ▷ Lämpötila on asetettu.
- ▷ Laite jäähtyy asetettuun tavoitelämpötilaan.



### SuperCool

Suurin jäähdytysteho asetetaan tällä toiminnolla. Näin saavutetaan alemmat jäähdytyslämpötilat.

Lisäksi saavutetaan alemmat lämpötilat 4-tähtisessä pakastelokerossa.\*

Käyttö:

- Jäähdytä suurempia elintarvikemääriä nopeasti.
- Pakasta elintarvikkeita.\*

### SuperCool-toiminnon aktivointi

Toiminto sijaitsee päävalikossa LED 1:n kohdalla.

SuperCool-toiminnon aktivoinnin ajankohta:

- Kun tuotteet asetetaan 4-tähtiseen pakastelokeroon: Aktivoi toiminto tuotteita asetettaessa.\*
- Kun tuotteet asetetaan kylmäosaan: Aktivoi toiminto tuotteita asetettaessa.

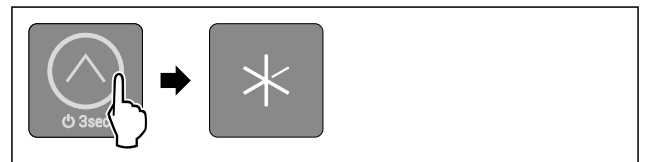


Fig. 31

- ▶ Kosketa kosketuspainiketta lyhyesti kuvan mukaisesti niin monta kertaa, että LED 1 syttyy.
- ▷ LED 1 palaa: SuperCool on aktivoitu.
- ▷ Laite jäähtyy tavoitelämpötilaan.

### SuperCool-toiminnon poistaminen käytöstä

SuperCool kytkeytyy 6 - 30 tunnin kuluttua automaattisesti pois päältä. Laite jatkaa sen jälkeen toimintaa normaalikäytössä. Lämpötila säätty aiemmin asetettuun arvoon. SuperCool voidaan kuitenkin milloin tahansa poistaa käytöstä manuaalisesti säätämällä lämpötilaa:

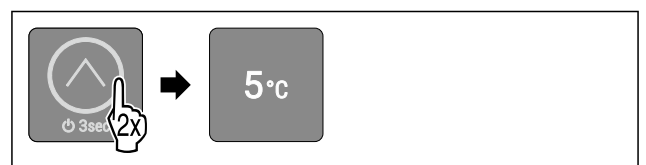


Fig. 32 Esimerkkikuva

- ▶ Kosketa kosketuspainiketta lyhyesti kuvan mukaisesti niin monta kertaa, että haluttu lämpötila palaa.



- ▷ Lämpötila on asetettu ja SuperCool on kytketty pois päältä.
- ▷ Laite jäähtyy asetettuun tavoitelämpötilaan.

## SabbathMode

Tällä toiminnolla SabbathMode aktivoidaan tai poistetaan käytöstä. Jos tämä toiminto aktivoidaan, joitain elektronisia toimintoja kytketään pois päältä. Näin laite täyttää juutalaisten pyhäpäiviä, kuten esim. sapattia, koskevat uskonnolliset vaatimukset ja laite täyttää STAR-K Kosher -sertifikaatin vaatimukset.

Laitteen tila SabbathMode-toiminnon ollessa aktivoituna
LEDit 1-5 palavat.
Kaikki näytön toiminnot lukuun ottamatta <b>SabbathMode-toiminnon poistaminen käytöstä</b> ovat estettyinä.
Aktiiviset toiminnot pysyvät aktiivisina.
Sisävalo on pois toiminnasta.
Ilmoituksia ei näytetä.
Ovihälytystä ei anneta.
Jos tapahtuu sähkökatkos, laite palaa takaisin SabbathMode-tilaan.
WLAN-yhteys on katkaistu.

Laitteen tila

### Vihje

Tämä laite on "Institute for Science and Halacha" -instituutin sertifioima. ([www.machonhalacha.co.il](http://www.machonhalacha.co.il))

Luettelo STAR-K-sertifioiduista laitteista on nähtävissä verkkosivustolla [www.star-k.org/appliances](http://www.star-k.org/appliances).

### SabbathMode-toiminnon aktivointi



#### VAROITUS

Pilaantuneet elintarvikkeet ovat terveysriski!  
Jos SabbathMode on aktivoitu, ja sen aikana tulee sähkökatkos, ei näytölle tule ilmoitusta sähkökatkoksesta. Sähkökatkoksen jälkeen laite toimii edelleen SabbathMode-tilassa. Sähkökatkos voi aiheuttaa elintarvikkeiden pilaantumisen, joka taas voi aiheuttaa ruokamyrkytyksen. Sähkökatkoksen jälkeen:

- ▶ Älä käytä sulamaan päässeitä pakastettuja elintarvikkeita.

Toiminto sijaitsee alavalikossa LED 2:n kohdalla.

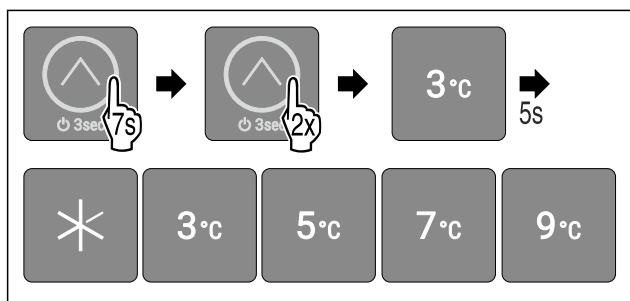


Fig. 33

- ▶ Suorita käsittelyvaiheet kuvan mukaisesti.
- ▷ LED 2 palaa.
- ▷ SabbathMode aktivoituu, kun 5 sekuntiin ei ole tehty mitään toimenpiteitä. LEDit 1-5 palavat.

### SabbathMode-toiminnon poistaminen käytöstä

SabbathMode otetaan 80 tunnin kuluttua automaattisesti pois toiminnasta. SabbathMode voidaan kuitenkin milloin tahansa poistaa käytöstä manuaalisesti:

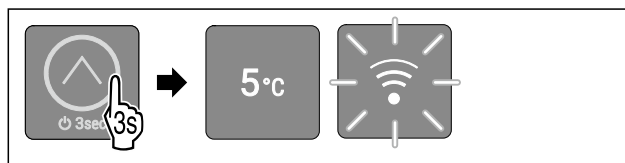


Fig. 34 Esimerkkikuva aiemmin asetetun lämpötilan mukaan

- ▶ Suorita käsittelyvaiheet kuvan mukaisesti, kunnes vahvistusääni kuuluu.
- ▷ SabbathMode on pois käytöstä.
- ▷ Sisävalo on aktivoitu.
- ▷ Laite jatkaa toimintaa normaalikäytössä. Aiemmin asetetun lämpötilan LED palaa.
- ▷ Kun laite on ollut aiemmin yhdistettynä WLAN-verkkoon: Laite muodostaa automaattisesti yhteyden WLAN-verkkoon.
- ▷ Olet päävalikossa.



### Syötön lukitus

Tämän toiminnon avulla estetään laitteen tahaton käyttö esim. lasten toimesta.

Käyttö:

- Vältä toimintojen tahatonta muuttamista.
- Vältä laitteen tahatonta pois kytkemistä.
- Vältä tahatonta lämpötilan säätämistä.

### Syötön lukituksen aktivointi

Toiminto sijaitsee alavalikossa LED 1:n kohdalla.

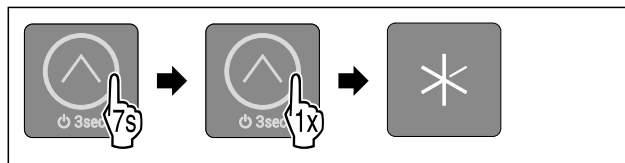


Fig. 35

- ▶ Suorita käsittelyvaiheet kuvan mukaisesti.
- ▷ LED 1 palaa.
- ▷ Syötön lukitus aktivoituu, kun 5 sekuntiin ei ole tehty mitään toimenpiteitä.

### Syötön lukituksen poistaminen käytöstä



Fig. 36

- ▶ Suorita käsittelyvaiheet kuvan mukaisesti, kunnes vahvistusääni kuuluu.
- ▷ Syötön lukitus on poistettu käytöstä.
- ▷ Olet päävalikossa.



### WLAN

Tämän toiminnon avulla voit yhdistää laitteen WLAN-verkkoon. Voit sitten käyttää sitä mobiililaitteella SmartDevice-sovelluksen kautta. Tällä toiminnolla voit myös katkaista WLAN-yhteyden tai nollata sen.

# Käyttö

Lisätietoja SmartDevice-sovelluksesta: (katso 1.3 SmartDevice)

## Vihje

SmartDevice-toiminto ei ole käytettävissä seuraavissa maissa: Venäjä, Valkovenäjä, Kazakstan.

## WLAN-yhteyden muodostaminen

Jotta laite voidaan yhdistää WLAN-verkkoon, laitteen WLAN-tukiaseman on oltava avattuna. Laitetta ensimmäistä kertaa käyttöön otettaessa WLAN-tukiasema avataan kytkemällä laite päälle. Jos laitetta on jo käytetty WLAN-yhteydellä, WLAN-tukiasema avataan kytkemällä laite pois ja uudelleen päälle.

Varmista, että seuraavat edellytykset täyttyvät:

- SmartDevice-sovellus on asennettu (katso [apps.home.liebherr.com](https://apps.home.liebherr.com)).
- Rekisteröityminen SmartDevice-sovellukseen on suoritettu.

## Laitteen kytkeminen päälle (ensimmäinen käyttöönotto):

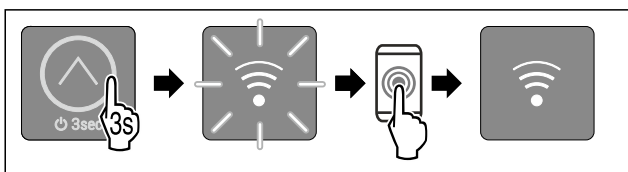


Fig. 37

- ▶ Laitteen kytkeminen päälle: Kosketa kosketuspainiketta kuvan mukaisesti 3 sekunnin ajan, kunnes kuuluu vahvistusääni.
- ▷ Laite on kytketty päälle.
- ▷ WLAN-LED vilkkuu: WLAN-tukiasema on 30 minuutin ajan avattuna.
- ▶ Yhdistä laite WLAN-verkkoon SmartDevice-sovelluksen avulla.
- ▷ Kun laite on yhdistetty WLAN-verkkoon: WLAN-LED palaa jatkuvasti.

## Laitteen kytkeminen pois ja uudelleen päälle (laite on jo käytössä):

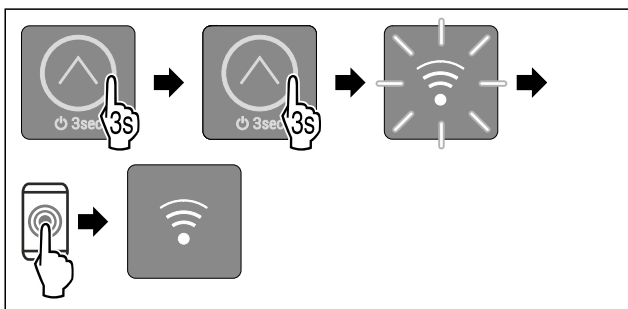


Fig. 38

- ▶ Laitteen kytkeminen pois päältä: Kosketa kosketuspainiketta kuvan mukaisesti 3 sekunnin ajan, kunnes kuuluu vahvistusääni.
- ▷ Laite on kytketty pois päältä.
- ▶ Laitteen kytkeminen uudelleen päälle: Kosketa kosketuspainiketta kuvan mukaisesti 3 sekunnin ajan, kunnes kuuluu vahvistusääni.
- ▷ Laite on kytketty päälle.
- ▷ WLAN-LED vilkkuu: WLAN-tukiasema on 30 minuutin ajan avattuna.
- ▶ Yhdistä laite WLAN-verkkoon SmartDevice-sovelluksen avulla.
- ▷ Kun laite on yhdistetty WLAN-verkkoon: WLAN-LED palaa jatkuvasti.

## WLAN-yhteyden katkaiseminen

Kun WLAN-yhteys halutaan katkaista, koko laite on palautettava tehdasasetuksiin.

- ▶ Suorita käsittelyvaiheet. (katso Palautus tehdasasetuksiin)
- ▷ Laite on nollattu.
- ▷ WLAN-LED vilkkuu: WLAN-tukiasema on 30 minuutin ajan avattuna.
- ▷ WLAN-yhteys on poistettu käytöstä 30 minuutin kuluttua.

## WLAN-yhteyden nollaus

Kun WLAN-yhteys halutaan nollata, koko laite on palautettava tehdasasetuksiin.

- ▶ Suorita käsittelyvaiheet. (katso Palautus tehdasasetuksiin)
- ▷ Laite on nollattu.
- ▷ WLAN-LED vilkkuu: WLAN-tukiasema on 30 minuutin ajan avattuna.
- ▶ Yhdistä laite uudelleen WLAN-verkkoon. (katso WLAN-yhteyden muodostaminen)

## -tai-

- ▶ Käytä laitetta ilman WLAN-yhteyttä.



## Esittelytila

Esittelytila on erikoisominaisuus kauppiaille, jotka haluavat esitellä laitteen ominaisuuksia. Jos aktivoit esittelytilan, kaikki jäähdytystoiminnot poistetaan käytöstä etkä voi avata alavalikkoa.

Jos aktivoit esittelytilan ja otat sen uudelleen pois toiminnasta, laite palautetaan tehdasasetuksiin. (katso Palautus tehdasasetuksiin)

## Esittelytilan aktivointi

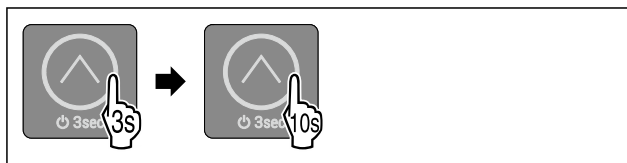


Fig. 39

- ▶ Kosketa kosketuspainiketta kuvan mukaisesti 3 sekunnin ajan, kunnes kuuluu vahvistusääni.
- ▷ Laite on kytketty pois päältä.
- ▶ Kosketa kosketuspainiketta kuvan mukaisesti 10 sekunnin ajan, kunnes 10 sekunnin kuluttua kuuluu vahvistusääni.
- ▷ Kaikki lämpötila-LEDit välähtävät lyhyesti kaksi kertaa: Esittelytila on aktivoitu.

## Esittelytilan poistaminen toiminnasta

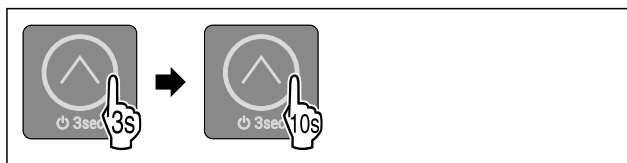


Fig. 40

- ▶ Kosketa kosketuspainiketta kuvan mukaisesti 3 sekunnin ajan, kunnes kuuluu vahvistusääni.
- ▷ Laite on kytketty pois päältä.
- ▶ Kosketa kosketuspainiketta kuvan mukaisesti 10 sekunnin ajan, kunnes 10 sekunnin kuluttua kuuluu vahvistusääni.
- ▷ Kaikki lämpötila-LEDit välähtävät lyhyesti kaksi kertaa.
- ▷ Näyttö sammuu: Esittelytila on poistettu toiminnasta.
- ▷ Laite palautetaan tehdasasetuksiin ja se käynnistetään uudelleen.

## Palautus tehdasasetuksiin

Tämän toiminnon avulla voit palauttaa kaikki asetukset tehdasasetuksiin. Kaikki aiemmin määritetyt asetukset palautetaan alkuperäisiin asetuksiin.

Käyttö:

- Laitteen nollaus
- WLAN-yhteyden nollaus

### Nollauksen suorittaminen

Toiminto sijaitsee alavalikossa LED 3:n kohdalla.

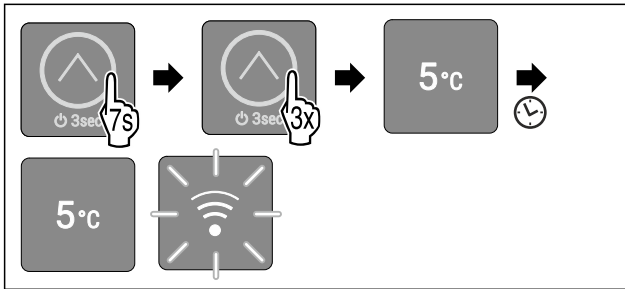


Fig. 41

- Suorita käsittelyvaiheet kuvan mukaisesti.
- ▷ LED 3 palaa.
- ▷ Kun 5 sekuntiin ei ole tehty mitään toimenpiteitä, laite nollataan ja käynnistetään uudelleen.
- ▷ Laite on nollattu.
- ▷ LED 3 palaa: Lämpötila on asetettu tehtaalla 5 °C -asteeseen.
- ▷ Laite jäähtyy tehtaalla asetettuun tavoitelämpötilaan.
- ▷ WLAN-LED vilkkuu: WLAN-yhteys on poistettu käytöstä ja WLAN-tukiasema on 30 minuutin ajan avattuna. (katso WLAN-yhteyden muodostaminen)

## 6.4 Ilmoitukset

Ilmoitukset ilmaistaan akustisesti hälytysäänellä ja optisesti näytössä olevien LEDien vilkkumisella. Ilmoituksen tyyppistä riippuen erilaisia LEDejä vilkkuu.

Voit kuitata/poistaa seuraavat ilmoitukset itse. Kaikki muut ilmoitukset edellyttävät yhteyden ottamista asiakaspalveluun. (katso 9.4 Asiakaspalvelu)

Ilmoitus	Syy	Poistaminen
Hälytysäänen voimakkuus kasvaa. Sisävalo sykkii. <b>Ovihälytys</b>	Ilmoitus tulee esiin, kun ovi on ollut avattuna yli 60 sekuntia.	Suorita käsittelyvaiheet (katso Ovihälytys).
LED 2, LED 4 ja WLAN-LED vilkkuvat. <b>WLAN-virhe</b>	Ilmoitus tulee esiin, kun laitetta ei voida yhdistää WLAN-verkkoon tai kun WLAN-yhteys on katkennut.	Suorita käsittelyvaiheet (katso WLAN-virhe).

Yleiskatsaus ilmoituksista

### 6.4.1 Ilmoitusten poistaminen

#### Ovihälytys



Fig. 42

- Hälytyksen lopettaminen: Suorita käsittelyvaiheet kuvan mukaisesti.

-tai-

- Sulje ovi.

- ▷ Hälytys on lopetettu.

- ▷ Jos et sulje ovea: Ilmoitus tulee uudelleen esiin 4 minuutin kuluttua.

### WLAN-virhe

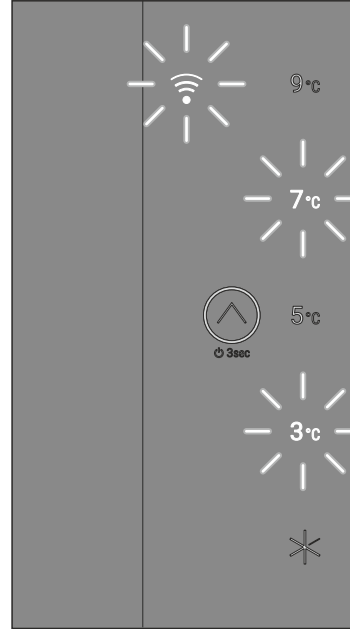


Fig. 43 Näyttö WLAN-virheen yhteydessä

- Tarkasta WLAN-yhteys.

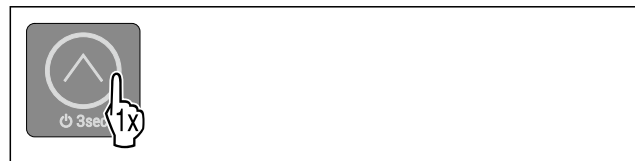


Fig. 44

- Hälytyksen lopettaminen: Suorita käsittelyvaiheet kuvan mukaisesti.

-tai-

- Muodosta WLAN-yhteys uudelleen.

- ▷ Laite jatkaa toimintaa normaalikäytössä. Aiemmin asetetun lämpötilan LED palaa.

## 7 Varustus

### 7.1 Oven hylly

#### 7.1.1 Oven hyllyn siirtäminen ja poistaminen

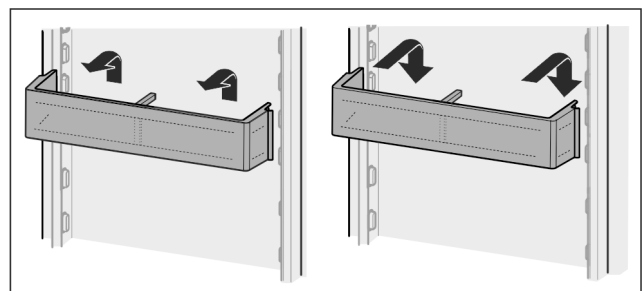


Fig. 45

- Siirrä ovihyllyä ylöspäin.
- Vedä sitä eteenpäin.

# Varustus

► Aseta se paikoilleen päinvastaisessa järjestyksessä.

## 7.1.2 Oven hyllyn purkaminen osiin

Oven hyllyt voidaan purkaa osiin puhdistusta varten.

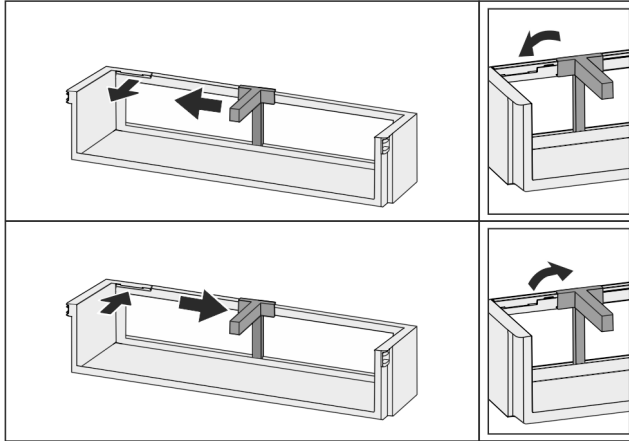


Fig. 46

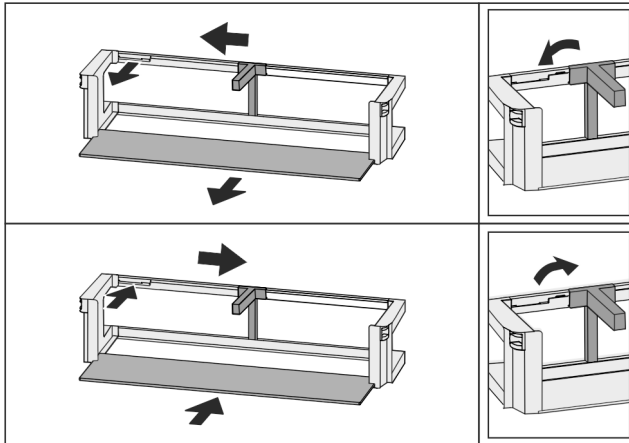


Fig. 47

► Pura oven hylly osiin.

## 7.2 Hyllytasot

### 7.2.1 Hyllytasojen siirtäminen ja poistaminen

Hyllytasot on varmistettu tahatonta ulosvetämistä vastaan ulosvetorajoittimilla.

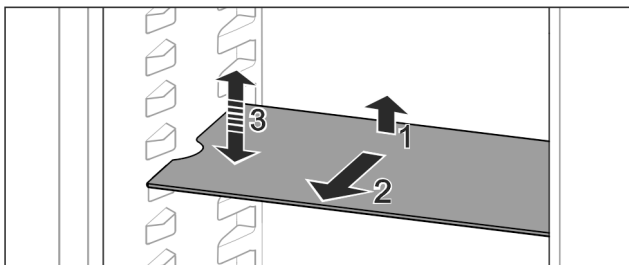


Fig. 48

- Nosta hyllytasoa ja vedä sitä eteenpäin.
- ▷ Sivussa oleva lovi on tuen kohdalla.
- Hyllytasojen siirtäminen: Nosta tai laske halutulle korkeudelle työnnä sisään.

-tai-

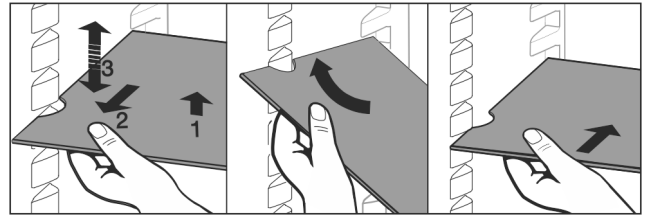


Fig. 49

- Hyllytasojen poistaminen kokonaan: Vedä eteenpäin ulos.
  - Helpompi irrotustapa: aseta hyllytaso vinoon.
  - Hyllytasojen asettaminen takaisin: Työnnä sisään vastetseen saakka.
  - ▷ Rajoittimet osoittavat alaspäin.
  - ▷ Rajoittimet ovat etummaisena hyllytasojen takana.
- Myös EasyFresh-lokeroiden yläpuolella oleva hyllytaso voidaan poistaa.

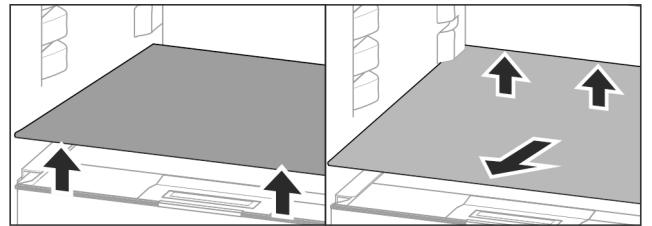


Fig. 50

Hyllytasojen poistaminen:

- Nosta hyllytasoa edestä ja takaa.
- Poista etukautta.

Älä aseta alapuolella olevan lokeron kannen päälle mitään tavaroita!

Hyllytasojen työntäminen paikoilleen:

- Aseta hyllytaso vinoittain taakse alaspäin kallistaen.
- ▷ Rajoittimet osoittavat alaspäin.
- Työnnä hyllytaso sisään ja aseta se alas.

### 7.2.2 Hyllytasojen purkaminen osiin

Hyllytasot voidaan purkaa puhdistusta varten.

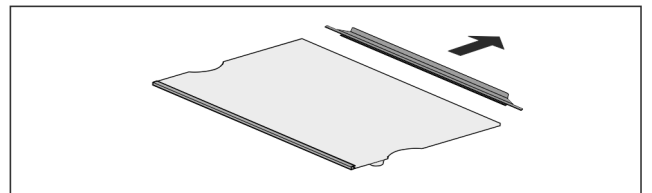


Fig. 51

► Pura hyllytaso osiin.

## 7.3 Jaettava hyllytaso\*

### 7.3.1 Jaettavan hyllytasojen käyttäminen

Hyllytasot on varmistettu tahatonta ulosvetämistä vastaan ulosvetorajoittimilla.

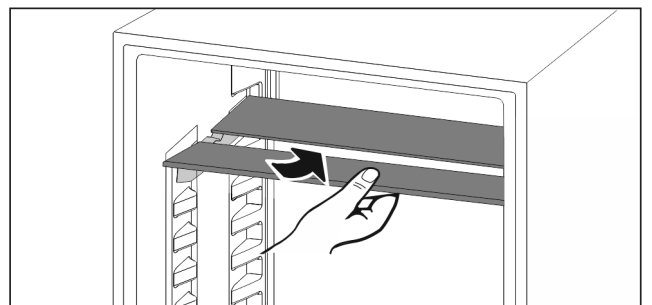


Fig. 52

- ▶ Työnnä jaettava hyllytaso alle kuvan mukaisesti.

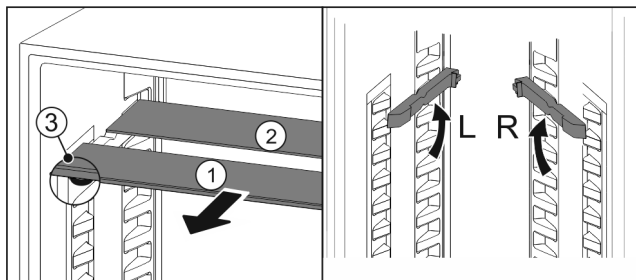


Fig. 53

### Korkeussäätö:

- ▶ Vedä lasilevyt yksittäin etukautta ulos Fig. 53 (1).
- ▶ Vedä asennuskiskot pois kiinnikkeistä ja kiinnitä ne haluamallasi korkeudelle.
- ▶ Työnnä lasilevyt yksittäin paikoilleen.
- ▷ Litteiden rajoittimien tulee olla edessä, suoraan asennuskiskon takana.
- ▷ Korkeiden rajoittimien tulee olla takana.

### Käytä kumpaakin tasoa:

- ▶ Tartu alempaan lasilevyyn yhdellä kädellä ja vedä sitä eteenpäin.
- ▷ Koristelustalla varustettu lasilevy Fig. 53 (1) on edessä.
- ▷ Pysäyttimet Fig. 53 (3) osoittavat alaspäin.

Lokeron kansi voidaan poistaa puhdistusta varten.

### 7.4.1 Lokeron kannen poistaminen

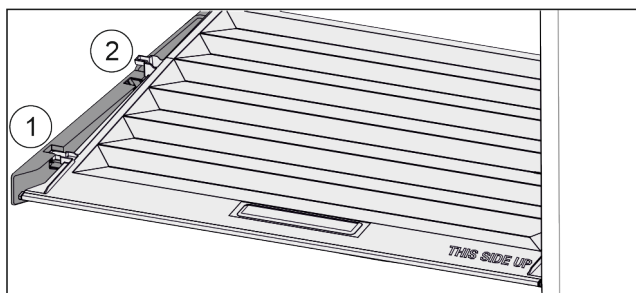


Fig. 54

Kun vetolaatikon on otettu pois:

- ▶ Vedä kantta kiinnikkeissä olevaan aukkoon saakka eteenpäin Fig. 54 (1).
- ▶ Nosta sitä takaosasta ja ota se pois yläkautta Fig. 54 (2).

### 7.4.2 Lokeron kannen asettaminen paikoilleen:

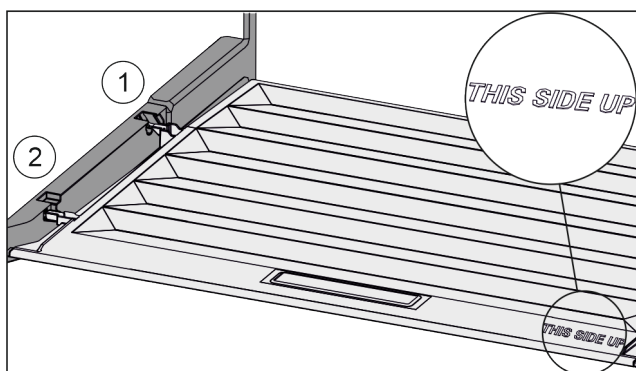


Fig. 55

Kun teksti THIS SIDE UP on ylöspäin:

- ▶ Vie kannen korokeosa takimmaisessa kiinnittimessä Fig. 55 (1) olevan aukon kautta sisään ja kiinnitä se edessä kiinnittimeen Fig. 55 (2).
- ▶ Aseta kansi haluamaasi asentoon.

## 7.5 Pullonpidike

### 7.5.1 Pullonpidikkeen käyttäminen

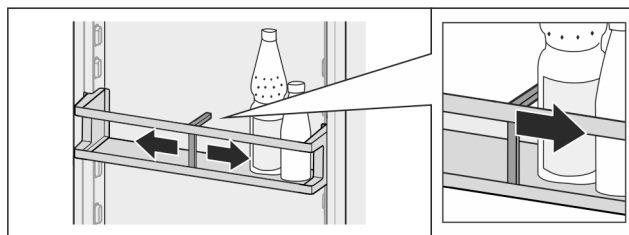


Fig. 56

- ▶ Työnnä pullonpidike pulloihin kiinni.
- ▷ Siten pullot eivät pääse kaatumaan.

### 7.5.2 Pullonpidikkeen poistaminen

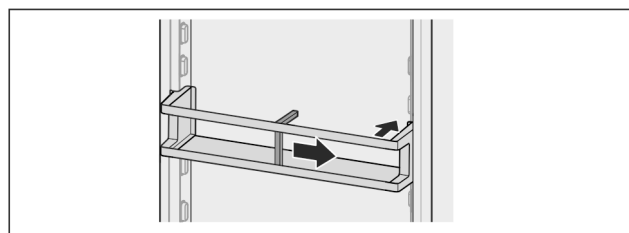


Fig. 57

- ▶ Siirrä pullonpidike kokonaan oikealle reunaan saakka.
- ▶ Ota takakautta pois.

## 8 Huolto

### 8.1 Laitteen sulattaminen



#### VAROITUS

Laitteen epäasianmukainen sulatus!  
Vammoja ja vahinkoja.

- ▶ Älä käytä sulatusprosessin nopeuttamiseen muita mekaanisia laitteita tai muita keinoja kuin valmistajan suosittelemia.
- ▶ Älä käytä sulattamiseen sähkökäyttöisiä lämmitys- tai höyrypuhdistuslaitteita, avotulta tai sulatussuihkeita.
- ▶ Älä raaputa jäätä pois terävillä esineillä.

Sulatus tapahtuu automaattisesti. Sulatusvesi valuu poistoaukon kautta pois ja haihtuu.

Takaseinään muodostuvat vesipisarot tai ohut huurre- tai jääkerros johtuvat laitteen toiminnasta ja ovat täysin normaali ilmiö. Niitä ei tarvitse poistaa.

Laitteen energiankäytön kannalta optimoidusta säädöstä johtuen myös huurteen ja jääkerroksen muodostuminen on toisinaan mahdollista.

- ▶ Puhdista poistoaukko säännöllisesti (katso 8.3 Laitteen puhdistaminen).

### 8.2 Pakastelokeron sulattaminen manuaalisesti\*

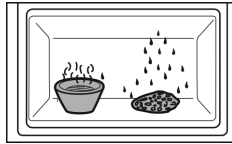
Pitkäaikaisen käytön jälkeen muodostuu huurre- tai jääkerros.

Seuraavat tekijät nopeuttavat huurre- tai jääkerroksen muodostumista:

- Laite avataan usein.
- Laitteeseen asetetaan lämpimiä elintarvikkeita.
- ▶ Sammuta laite.
- ▶ Irrota verkkopistoke tai kytke sulake pois päältä.

# Asiakasneuvonta

- Kääri pakasteet sanomalehtipaperiin tai peitteisiin ja säilytä niitä viileässä paikassa.



- Pakastelokeron voidaan asettaa kattila, jossa on lämmintä (ei kiehuva) vettä.
- ▷ Sulaminen nopeutuu.
- Jätä lokeron ja laitteen ovi sulatuksen ajaksi auki.
- Poista irronneet jäälohkareet.
- Kerää sulatusvettä tarvittaessa useaan kertaan pois pesusienellä tai liinalla.
- Puhdista laite (katso 8.3 Laitteen puhdistaminen).

## 8.3 Laitteen puhdistaminen

### 8.3.1 Valmistelu



#### VAROITUS

Sähköiskun vaara!

- Irrota kylmälaitteen pistoke tai katkaise virrantulo.



#### VAROITUS

Palovaara

- Älä vahingoita kylmäainekiertoa.

- Tyhjennä laite.
- Irrota verkkopistoke.

### 8.3.2 Laitteen puhdistus

#### HUOMIO

Epäasianmukaisen puhdistuksen vaara!

Seurauksena on laitevaurioita.

- Käytä ainoastaan pehmeitä puhdistusliinoja ja pH-neutraalia yleispuhdistusainetta.
- Älä käytä hankaavia tai naarmuttavia sieniä tai teräsvillaa.
- Älä käytä voimakkaita, hankaavia tai hiekkaa, klooria tai happoja sisältäviä puhdistusaineita.



#### VAROITUS

Loukkaantumis- ja vaurioitumisvaara johtuen kuumasta höyrystä!

Kuuma höyry voi aiheuttaa palohaavoja ja vaurioittaa laitteen pintoja.

- Älä käytä höyrpesureita!

- Käytä ulkopinnan pyyhkimiseen pehmeää, puhdasta liinaa. Käytä vahvasti likaantuneen pinnan puhdistamiseen haaleaa vettä ja neutraalia pesuainetta. Lasipinnat voi puhdistaa myös lasinpuhdistusaineella.

### 8.3.3 Sisäosan puhdistaminen

#### HUOMIO

Epäasianmukaisen puhdistuksen vaara!

Seurauksena on laitevaurioita.

- Käytä ainoastaan pehmeitä puhdistusliinoja ja pH-neutraalia yleispuhdistusainetta.
- Älä käytä hankaavia tai naarmuttavia sieniä tai teräsvillaa.
- Älä käytä voimakkaita, hankaavia tai hiekkaa, klooria tai happoja sisältäviä puhdistusaineita.

- Muovipinnat: Puhdista käsin pehmeällä, puhtaalla liinalla, kädenlämpöisellä vedellä ja vähäisellä määrällä pesuainetta.
- Metallipinnat: Puhdista käsin pehmeällä, puhtaalla liinalla, kädenlämpöisellä vedellä ja vähäisellä määrällä pesuainetta.
- Vedenpoistoaukko: Poista kerääntymät ohuella apuvälineellä, esim. vanupuikolla.

### 8.3.4 Varusteiden puhdistaminen

#### HUOMIO

Epäasianmukaisen puhdistuksen vaara!

Seurauksena on laitevaurioita.

- Käytä ainoastaan pehmeitä puhdistusliinoja ja pH-neutraalia yleispuhdistusainetta.
- Älä käytä hankaavia tai naarmuttavia sieniä tai teräsvillaa.
- Älä käytä voimakkaita, hankaavia tai hiekkaa, klooria tai happoja sisältäviä puhdistusaineita.

#### Puhdistus pehmeällä, puhtaalla liinalla, kädenlämpöisellä vedellä ja vähäisellä määrällä pesuainetta:

- Oven hylly
- Hyllytaso
- Jaettava hyllytaso\*
- EasyFresh-Safe-lokeron kansi

#### Puhdistus astianpesukoneessa enintään 60 °C:ssa:

- Oven hylly
- Pullonpidike
- Jaettavan hyllytason pidike\*
- Kananmunateline\*
- Voirasia
- Varusteiden purkaminen osiin: katso vastaavaa kappaletta.
- Puhdista varusteet.

### 8.3.5 Puhdistamisen jälkeen

- Hankaa laite ja varusteosat kuiviksi.
- Tee laitteen liitännät ja kytke se päälle. Lämpötilan ollessa riittävän alhainen:
- Aseta elintarvikkeet sisään.
- Toista puhdistus säännöllisesti.

## 9 Asiakasneuvonta

### 9.1 Tekniset tiedot

Lämpötila-alue	
Viilentäminen	3 °C – 9 °C

Pakastettava enimmäismäärä / 24 h	
Pakastelokero*	katso tyyppikilven kohta ”jäädäytyskyky .../ 24 h”*

Valaistus	
Energiatehokkuusluokka <sup>1</sup>	Valonlähde
Tämä tuote sisältää yhden tai useamman energiatehokkuusluokan G valonlähteen.	LED

<sup>1</sup> Laitte voi sisältää eri energiatehokkuusluokkien valonlähteitä. Alhaisin energiatehokkuusluokka on ilmoitettu.

WLAN-yhteydellä varustetut laitteet:

Taajuus	
Taajuusalue	2,4 GHz

Taajuus	
Säteilytehon enimmäismäärä	< 100 mW
Radiolaitteen käytötarkoitus	Yhdistäminen paikalliseen WLAN-verkkoon tietoliikennettä varten

## 9.2 Käyttöäännet

Laitte tuottaa erilaisia käyttöääniä toimintansa aikana.

- **Viilennystehon ollessa vähäinen** laite toimii energiaa säästäen, mutta pidempään. Tällöin äänen voimakkuus on **pienempi**.
- **Viilennystehon ollessa voimakas** elintarvikkeet viilentyvät nopeammin. Tällöin äänen voimakkuus on **suurempi**.

Esimerkkejä:

- Aktivoidut toiminnot (katso 6.3 Laitteen toiminnot)
- Juuri sisään asetetut elintarvikkeet
- Korkea ympäristön lämpötila
- Pitkään avoinna ollut ovi

Ääni	Mahdollinen syy	Äänen tyyppi
Pulputus ja loiskunta	Kylmäainetta virtaa kylmäainepiirissä.	Normaali käyttöääni
Sihinä ja porina	Kylmäaineen ruisutus kylmäainepiiriin on käynnissä.	Normaali käyttöääni
Hurina	Laitte viilentää. Äänen voimakkuus riippuu viilennystehosta.	Normaali käyttöääni

Ääni	Mahdollinen syy	Äänen tyyppi
Naksahdus	Komponentit kytkeytyvät päälle ja pois päältä.	Normaali kytkemissäni
Kalina tai hyrinä	Venttiilit tai läpät ovat aktiivisia.	Normaali kytkemissäni

Ääni	Mahdollinen syy	Äänen tyyppi	Korjauskeino
Tärinä	laitte sijoitettu väärin paikalleen	Vian ääni	Säädä laite säätöjalkojen avulla vaakasuoraan.
Kolina	Varustus, esineitä laitteen sisällä	Vian ääni	Kiinnitä varusteosat. Jätä etäisyyttä esineiden välille.

## 9.3 Tekniset häiriöt

Laitte on suunniteltu ja valmistettu siten, että se on toimintavarma ja että sillä on pitkä käyttöikä. Mikäli toiminnan aikana silti ilmenee häiriö, niin tarkasta, johtuuko häiriö käyttövirheestä. Tässä tapauksessa sinulta on laskutettava myös takuuajan aikana koituvat kulut.

Seuraavassa mainitut häiriöt voit poistaa itse.

### 9.3.1 Laitteen toiminto

Vika	Syy	Korjaaminen
<b>Laitte ei toimi.</b>	→ Laitetta ei ole kytketty päälle.	▶ Kytke laite päälle.
	→ Virtapistoketta ei ole kytketty oikein pistorasiaan.	▶ Tarkasta virtapistoke.
	→ Pistorasian sulake ei ole kunnossa.	▶ Tarkasta sulake.
	→ Sähkökatkos	▶ Pidä laite suljettuna. ▶ Elintarvikkeiden suojaaminen: Aseta kylmäkalleja elintarvikkeiden päälle tai käytä erillistä pakastekaappia, jos sähkökatkos kestää pitkään. ▶ Älä pakasta sulaneita elintarvikkeita uudelleen.
	→ Laitte pistoke ei ole laitteessa oikein.	▶ Tarkasta laite pistoke.
<b>Lämpötila ei ole riittävän kylmä.</b>	→ Laitteen ovea ei ole suljettu oikein.	▶ Sulje laitteen ovi.
	→ Tuuletus ja ilmanvaihto eivät ole riittävän tehokkaita.	▶ Ota tuuletusritilä esiin ja puhdista se.
	→ Ympäristön lämpötila on liian korkea.	▶ Ongelmanratkaisu: (katso 1.4 Laitteen käyttöalue).
	→ Laitte on avattu liian usein tai sitä on pidetty auki liian pitkään.	▶ Odota, kunnes vaadittava lämpötila syntyy itsestään. Ellei näin tapahdu, käänny asiakaspalvelun puoleen. (katso 9.4 Asiakaspalvelu)
	→ Lämpötila on säädetty väärin.	▶ Aseta lämpötila kylmemmäksi ja tarkista 24 tunnin kuluttua.

## Poistaminen käytöstä

Vika	Syy	Korjaaminen
	→ Laitte on liian lähellä jotakin lämmönlähdettä (liettä, lämmitys-laitetta jne).	▶ Muuta laitteen tai lämmönlähteen sijaintia.
<b>Oven tiiviste on viallinen tai se on muista syistä vaihdettava.</b>	→ Oven tiiviste on vaihdettavissa. Se voidaan vaihtaa ilman ylimääräisiä työkaluja.	▶ Ota yhteyttä asiakaspalveluun. (katso 9.4 Asiakaspalvelu)
<b>Laitte on jäänyt tai siihen muodostuu lauhdevettä.</b>	→ Oven tiiviste on voinut liukua pois urasta.	▶ Tarkasta, että oven tiiviste on oikeassa asennossa urassa.

### 9.3.2 Varuste

Vika	Syy	Korjaaminen
<b>Sisävalaistus ei pala.</b>	→ Laitetta ei ole kytketty päälle.	▶ Kytke laite päälle.
	→ Ovi on ollut auki yli 15 min.	▶ Sisävalaistus sammuu oven ollessa auki n. 15 minuutin kuluttua automaattisesti.
	→ LED-lamppu on viallinen tai suojus on vaurioitunut.	▶ Ota yhteyttä asiakaspalveluun. (katso 9.4 Asiakaspalvelu)
<b>Pakastelokeroa ei voi sulkea.*</b>	→ Lukitusmekanismi on lukittunut oven ollessa auki.	▶ Käytä kahvaa uudelleen.

## 9.4 Asiakaspalvelu

Tarkasta ensin, voitko korjata vian itse (katso 9 Asiakasneuvonta). Jos näin ei ole, käänny asiakaspalvelun puoleen.

Osoite löytyy mukana tulevasta "Liebherr-huolto"-esitteestä tai osoitteesta [home.liebherr.com/service](http://home.liebherr.com/service).



### VAROITUS

Epäammattimainen korjaus!  
Loukkaantuminen.

- ▶ Laitteeseen ja verkkojohtoon kohdistuvat korjaukset, joita ei ole erikseen mainittu (katso 8 Huolto), on annettava asiakaspalvelun tehtäväksi.
- ▶ Vaurioituneen virtajohdon saa vaihtaa vain valmistaja tai tämän asiakaspalvelu tai vastaavan pätevyyden omaava henkilö.
- ▶ Irrotettavalla virtaliittimellä varustetuissa laitteissa muutoksen voi tehdä asiakas.

### 9.4.1 Yhteydenotto asiakaspalveluun

Varmista, että seuraavat laitetiedot ovat saatavilla:

- Laitteen nimitys (malli ja indeksinumero)
- Huolto numero (Service)
- Sarjanumero (S-nro)

- ▶ Katso laitetiedot tyyppikilvestä. (katso 9.5 Tyyppikilpi)
- ▶ Kirjaa laitetiedot ylös.
- ▶ Ilmoita asiakaspalveluun: Ilmoita vika ja laitetiedot.
- ▷ Tämä mahdollistaa nopean ja kohdistetun palvelun.
- ▶ Noudata asiakaspalvelusta saamiasi lisäohjeita.

## 9.5 Tyyppikilpi

Tyyppikilpi on laitteen sisäpuolella vasemmalla alhaalla.

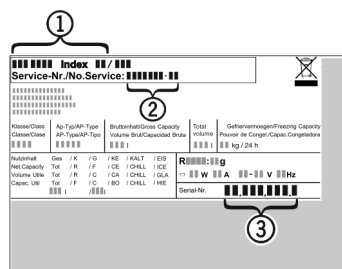


Fig. 58

- (1) Laitteen nimitys
  - (2) Huolto numero
  - (3) Sarjanumero
- ▶ Lue tiedot tyyppikilvestä.

## 10 Poistaminen käytöstä

- ▶ Tyhjennä laite.
- ▶ Kytke laite pois päältä. (katso Laitteen päälle- ja pois kytkeminen)
- ▶ Irrota verkkopistoke.
- ▶ Poista laitepistoke tarvittaessa: Vedä ulos ja liikuta samanaikaisesti vasemmalta oikealle.
- ▶ Puhdista laite. (katso 8.3 Laitteen puhdistaminen)
- ▶ Jätä ovi auki, jottei sisään muodostu pahaa hajua.

**Laitteet, joissa ei ole pakastelokeroa:\***

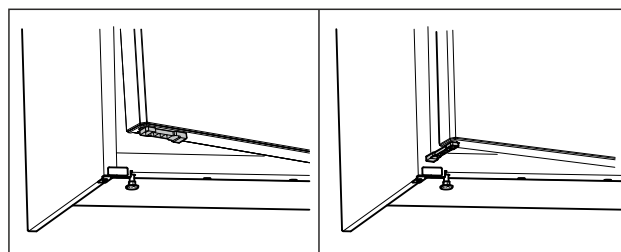




Fig. 59 \*

- ▶ Asenna pakkauksessa oleva oven avauksen rajoitin oven alaosaan.\*
- ▶ Käännä oven avauksen rajoitinta 90°. (katso Fig. 59) \*
- ▶ Sulje laitteen ovi: Laita laitteen ovi oven avauksen rajoitinta vasten.\*
- ▷ Laitteen ovi pysyy auki.\*

**Laitteet, joissa on pakastelokero:\***

- ▶ Avaa pakastelokeron ovi.\*
- ▶ Sulje laitteen ovi: Laita laitteen ovi pakastelokeron ovea vasten.\*
- ▷ Laitteen ovi pysyy auki.\*



## VAROITUS

Kylmäaine- tai öljyvuoto!

Palovaara. Laitteen sisältämä kylmäaine on ympäristöstävällistä, mutta syttyvää. Laitteen sisältämä öljy on myös syttyvää. Ulos vuotanut kylmäaine tai öljy voi syttyä palamaan riittävän suurina pitoisuuksina ja joutuessaan kosketuksiin ulkoisen lämmönlähteen kanssa.

▶ Älä vahingoita kylmäainepiirin putkia tai kompressoria.

- ▶ Kuljeta laite keräyspisteeseen siten, että se ei vahingoitu.
- ▶ Hävitä paristot, lamput ja laite edellä esitettyjen ohjeiden mukaisesti.

## 11 Hävittäminen

### 11.1 Laitteen valmistelu hävittämistä varten



**Li-Ion**

Liebherr käyttää joissakin laitteissa paristoja. EU:n lainsäädäntö velvoittaa ympäristönsuojeluyistä loppukäyttäjän poistamaan paristot laitteesta ennen käytöstä poistettavan laitteen hävittämistä. Jos laitteesi sisältää paristoja, laitteeseen on kiinnitetty tätä koskeva merkintä.

**Lamput** Poista myös lamput ennen hävittämistä laitteesta, mikäli pystyt poistamaan itse ne ehjinä laitteesta.

- ▶ Poista laite käytöstä.
- ▶ Paristoja sisältävä laite: poista paristot. Kuvaus sisältyy lukuun **Huolto**.
- ▶ Mikäli mahdollista: irrota lamput siten, että ne eivät rikkoudu.

### 11.2 Laitteen ympäristöystävällinen hävittäminen



Laite sisältää uusiokäyttöön soveltuvia materiaaleja, minkä vuoksi se on toimitettava erilliseen keräyspisteeseen, jotta laite ei päädy lajittelemattoman yhdyskuntajätteen joukkoon.



**Li-Ion**



**Li-Ion**

Hävitä paristot erillään romutettavasta laitteesta. Paristot voi toimittaa ilmaiseksi kauppoihin, keräyspisteisiin sekä kierrätyskeskuksiin.

**Lamput** Toimita irrotetut lamput niille tarkoitettuihin keräyspisteisiin.

**Koskee Saksaa:** Lamput voi toimittaa ilmaiseksi paikallisiin keräyspisteisiin ja kierrätyskeskuksiin luokan 1 keräysastioihin. Kaupat ottavat myös romutettavan laitteen ilmaiseksi vastaan uuden kylmälaitteen hankinnan yhteydessä, mikäli liikkeen myyntipinta-ala on >400 m<sup>2</sup>.



[home.liebherr.com/fridge-manuals](https://home.liebherr.com/fridge-manuals)

**FI** Pöytäjäakaappi  
ALKUPERÄISKÄYTTÖOHJE

Julkaisupäivä: 20240126

**Tuoteno-indeksi: 7086569-01**

Liebherr-Hausgeräte Marica EOOD  
Bezirk Plovdiv  
4202 Radinovo  
Bulgarien